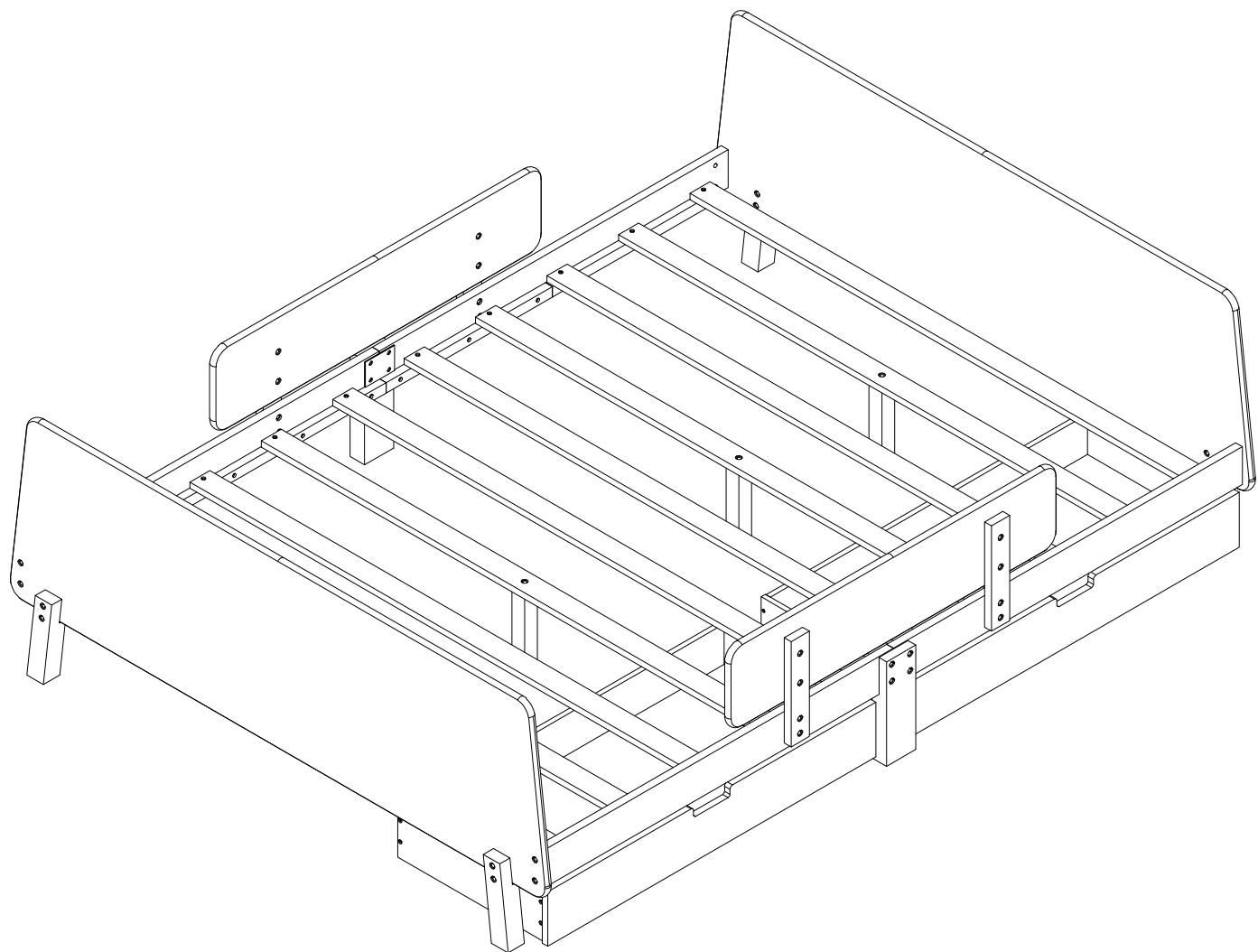


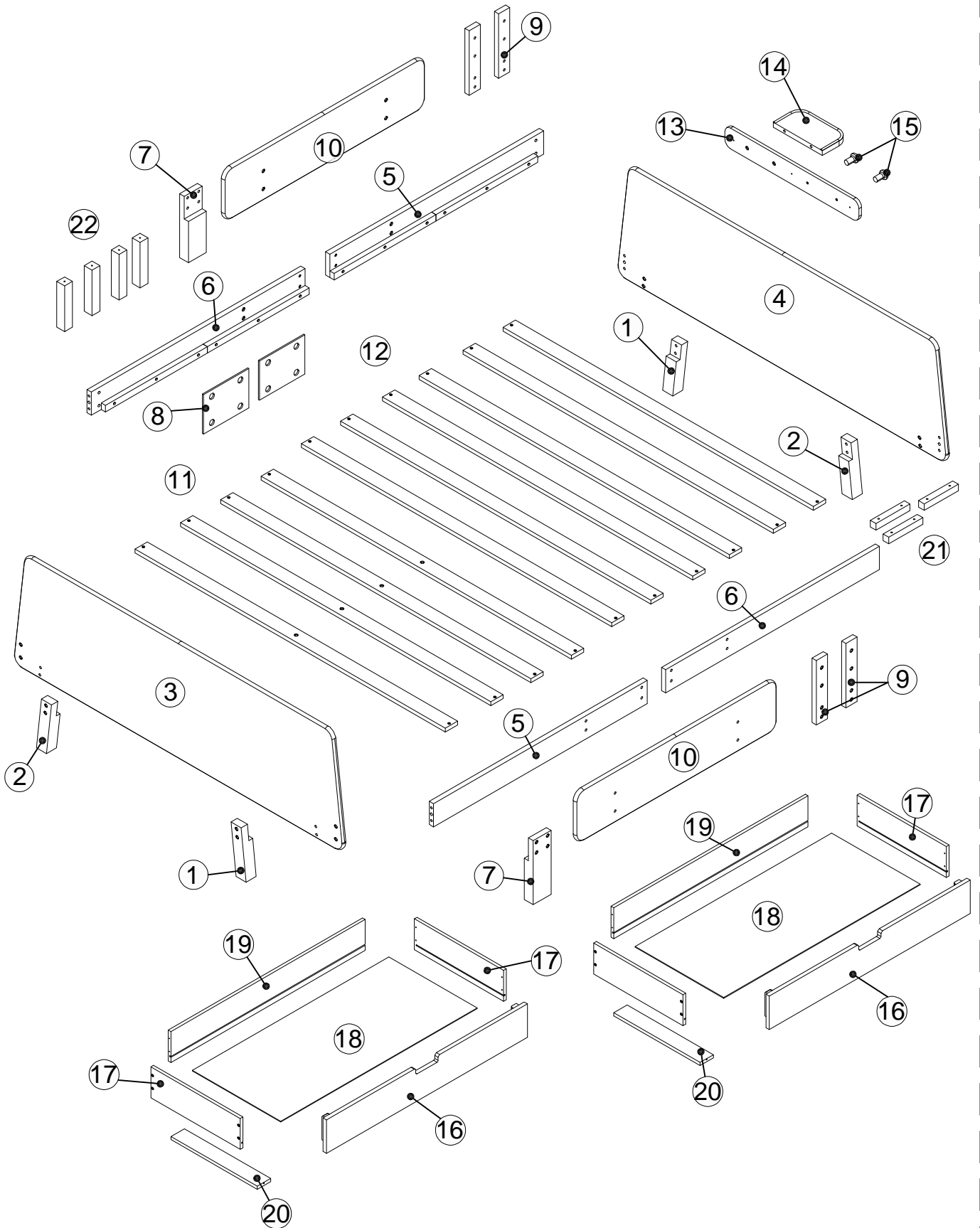
ASSEMBLY INSTRUCTIONS

INSTRUCTIONS DE MONTAGE

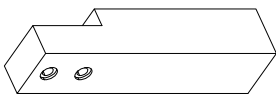
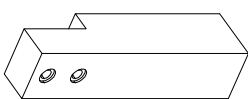


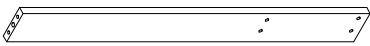
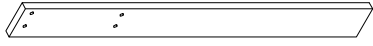
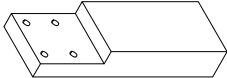
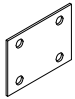
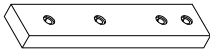
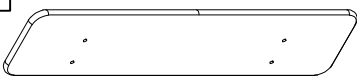
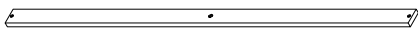

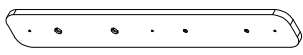
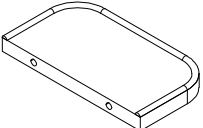
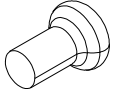
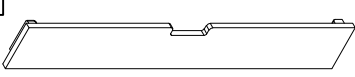
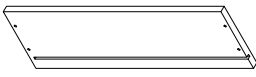
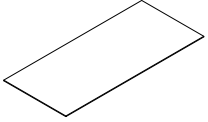
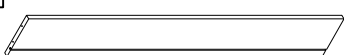
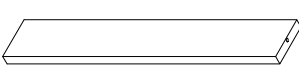
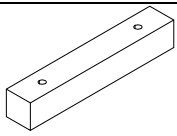
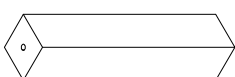


BW00356

Detail View - Vue détaillée



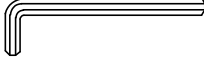
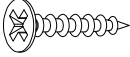





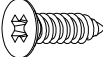
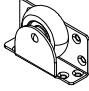


Part Lists - Listes de pièces :BW00356

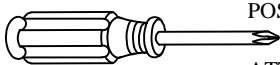
| | | |
|---|--|---|
|  |  |  |
| <p>Leg of bed/ Pied de lit 2pcs/pièces</p> | <p>Leg of bed/ Pied de lit 2pcs/pièces</p> | <p>Left side board/ Panneau latéral gauche 1pc/pièce</p> |
|  |  |  |
| <p>Right side board/ Panneau latéral droit 1pc/pièce</p> | <p>Bed shoulder/ Épaule du lit 2pcs/pièces</p> | <p>Bed shoulder/ Épaule du lit 2pcs/pièces</p> |
|  |  |  |
| <p>Support leg/ Pieds de support 2pcs/pièces</p> | <p>Iron piece/ Pièce de fer 2pc/pièces</p> | <p>Handrail cladding/ Revêtement de main courante 4pcs/pièces</p> |
|  |  |  |
| <p>Railing panels/ Panneaux de garde-corps (2pcs/pièce)</p> | <p>Slats/ Lattes 4pcs/pièces</p> | <p>Slats/ Lattes 6pcs/pièces</p> |
|  |  |  |
| <p>Link table/ Tableau des liens (1pc/pièce)</p> | <p>Tray/ Plateau (1pc/pièce)</p> | <p>Nut/ Noix (2pcs/pièces)</p> |
|  |  |  |
| <p>Front drawers/ Tiroirs avant (2pcs/pièce)</p> | <p>Drawers side/ Côté tiroirs (4pcs/pièces)</p> | <p>Drawers bottom/ Tiroirs en bas avant droit (2pcs/pièces)</p> |
|  |  |  |
| <p>Drawers back panel/ Panneau arrière des tiroirs (2pcs/pièces)</p> | <p>Support bar/ Barre de support (2pcs/pièces)</p> | <p>Wood piece/ Pièce de bois 3pcs/pièces</p> |
|  | | |
| <p>Support leg/ Jambe de force 4pcs/pièces</p> | | |

Hardware Lists - Listes de matériel :

BW00356

| | | |
|---|--|---|
| A  Ø1/4"*30mm Hex-Head bolt/Boulon à tête hexagonale (32 pcs/pièces) | B  Ø1/4"*15mm Nut/Noix (32pcs/pièces) | C  K4mm Allen key/Clé Allen (2pcs/pièces) |
| D  #4*30mm Screw/Vis (42pcs/pièces) | E  Ø10*30mm Wood dowel/Cheville en bois (4 pcs/pièces) | F  Ø1/4"*60mm Hex-Head bolt/Boulon à tête hexagonale (10 pcs/pièces) |
| G  Ø1/4"*9.5*12mm Hex-Head bolt/Boulon à tête hexagonale (10 pcs/pièces) | H  Ø6*40mm Hex-Head screw/Vis à tête hexagonale (4pcs/pièces) | J  #4*25mm Screw/Vis (9pcs/pièces) |
| K  #3.5*12mm Screw/Vis (32pcs/pièces) | L  Wheel/Roue(8pcs/pièces) | |

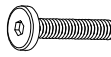


ASSEMBLY TOOLS REQUIRED (NOT INCLUDED)

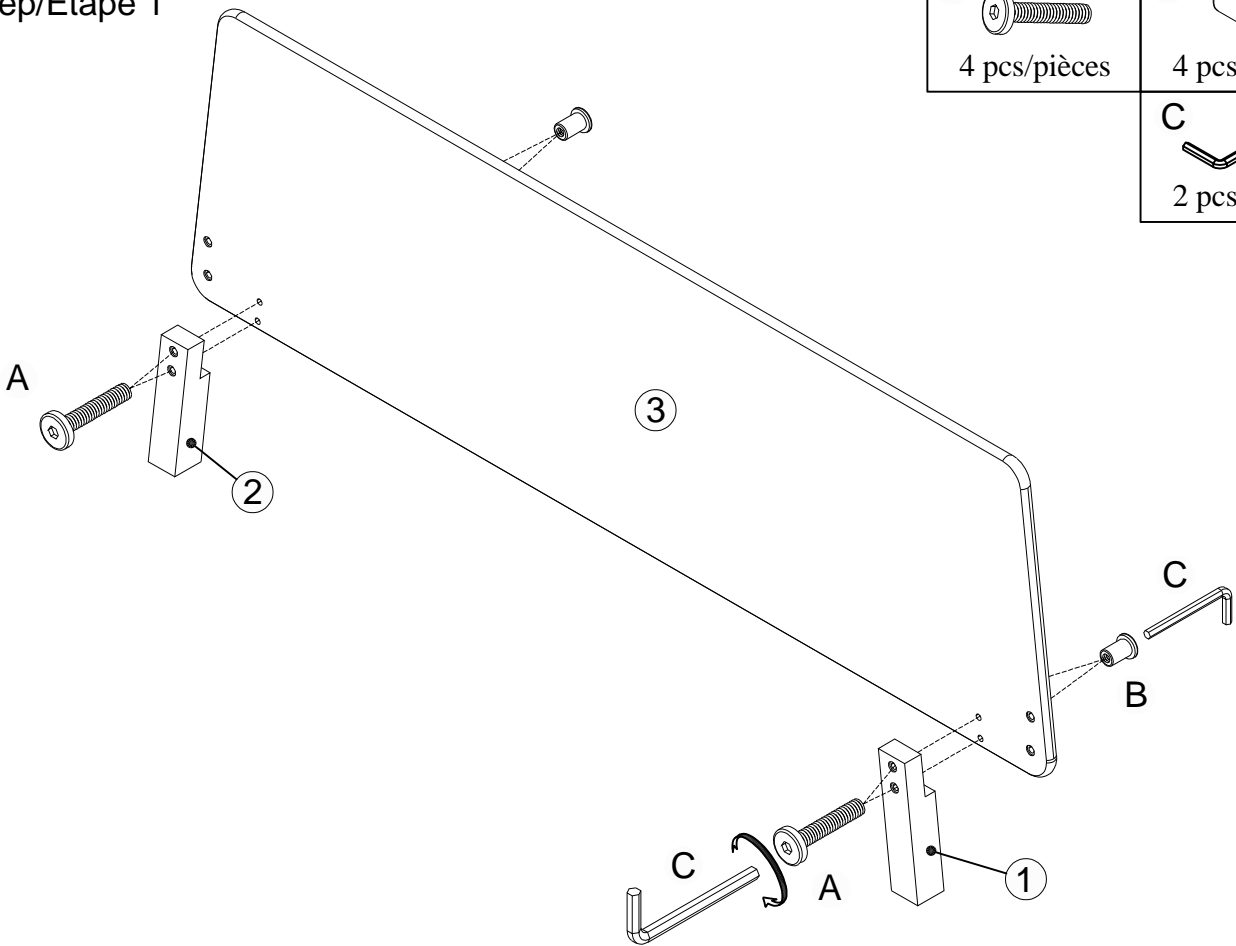


PLEASE BE CAREFUL DO NOT DAMAGE THE HOLE POSITION WHEN YOU USE POWER TOOLS !

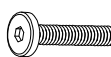


ATTENTION À NE PAS ENDOMMAGER LA POSITION DU TROU LORSQUE VOUS UTILISEZ DES OUTILS ÉLECTRIQUES !

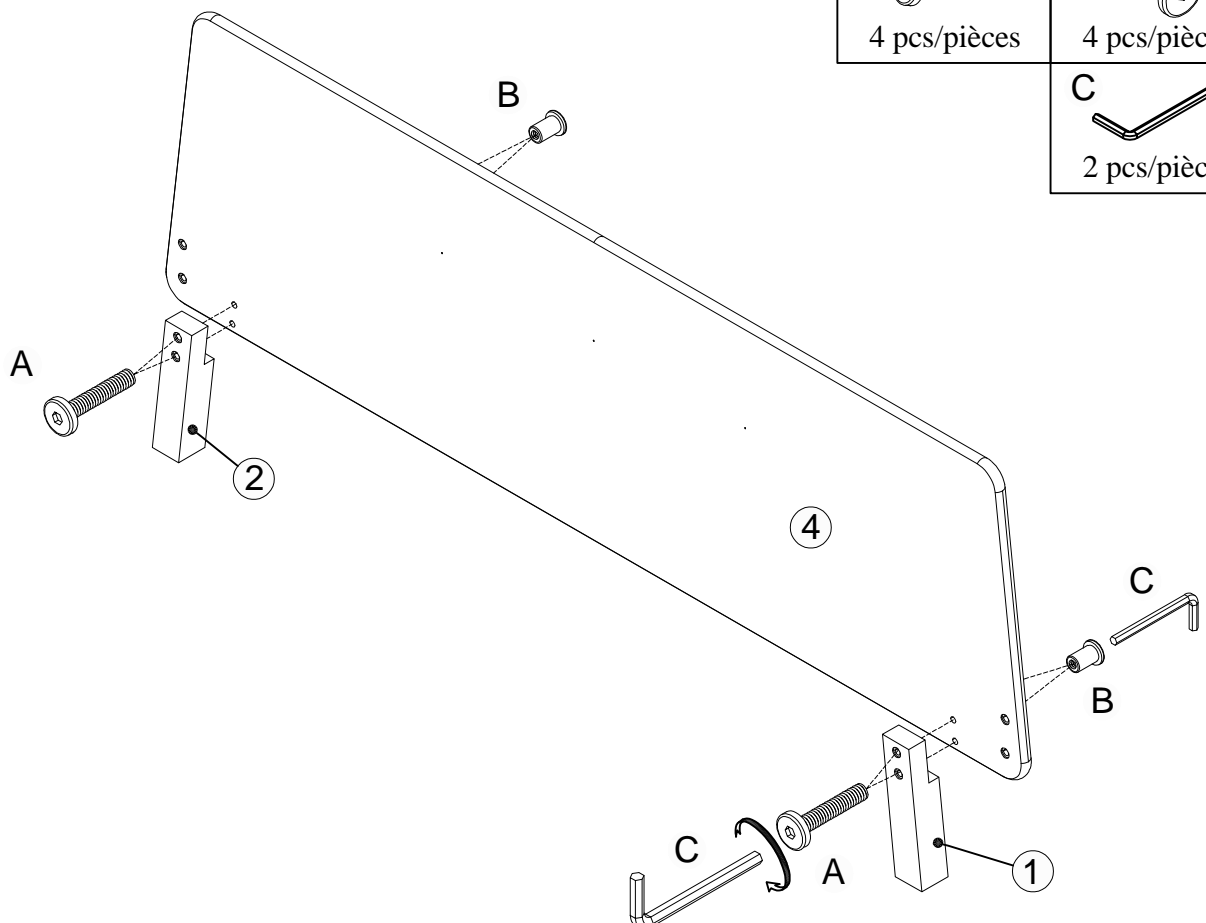
Step/Étape 1

| | |
|---|---|
| A  4 pcs/pièces | B  4 pcs/pièces |
| C  2 pcs/pièces | |

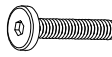




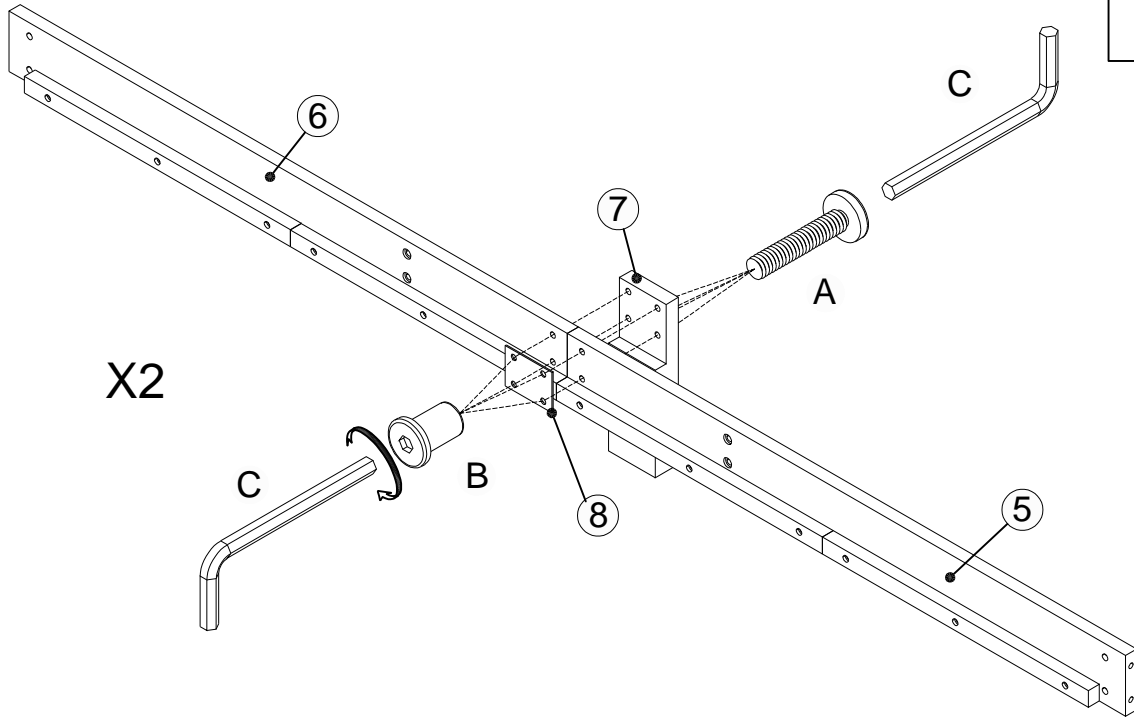
Step/Étape 2

| | |
|---|---|
| A  4 pcs/pièces | B  4 pcs/pièces |
| C  2 pcs/pièces | |




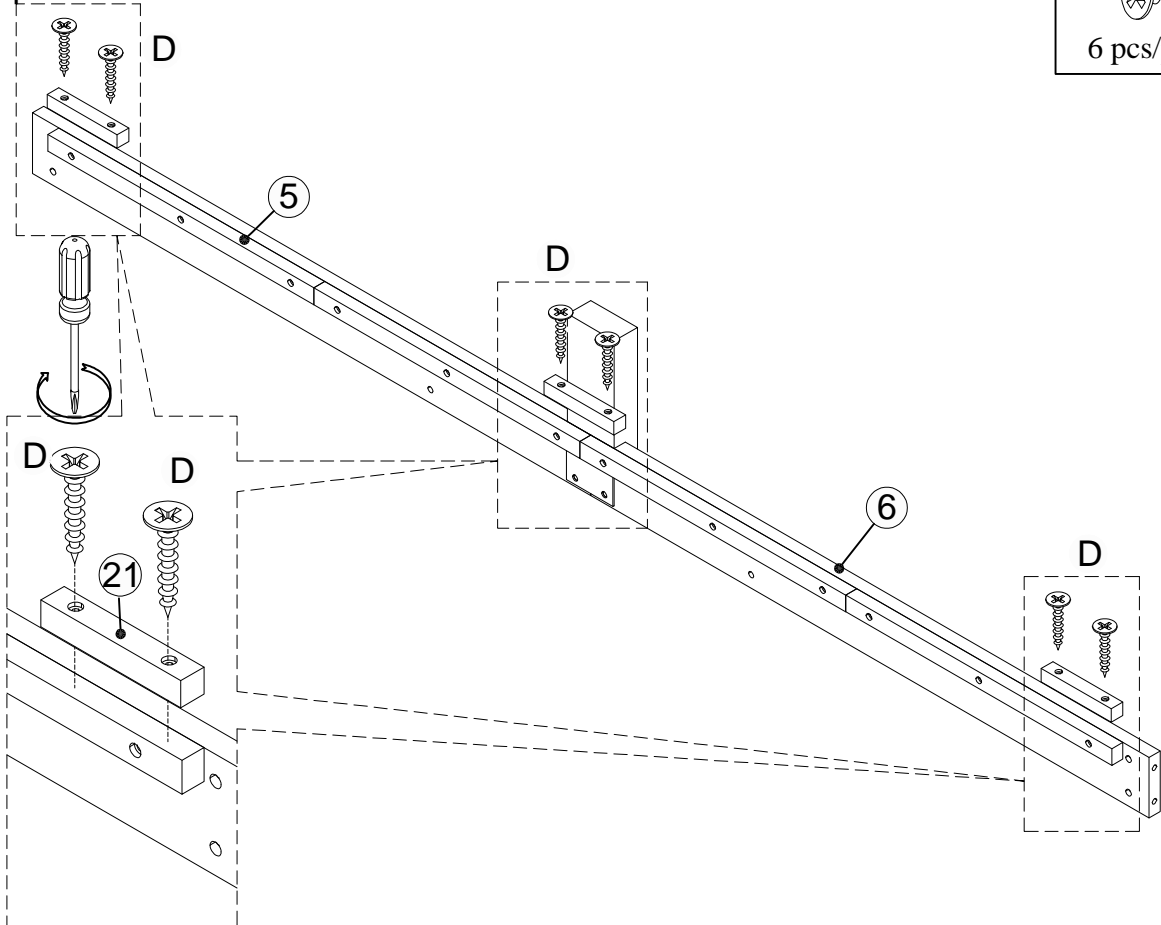
Step/Étape 3

| | |
|---|---|
| A  8 pcs/pièces | B  8 pcs/pièces |
| C  2 pcs/pièces | |

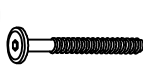


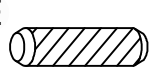


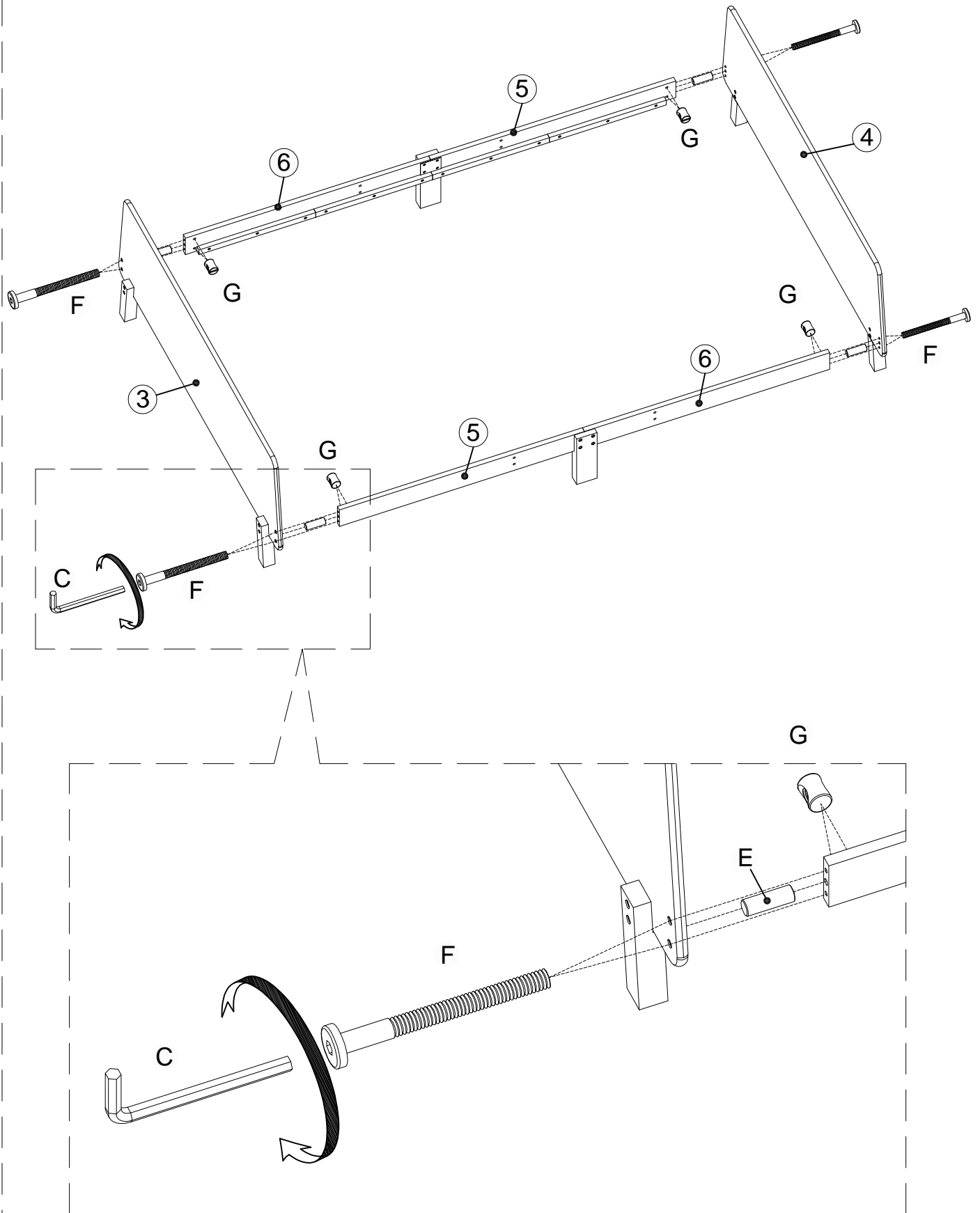
Step/Étape 4

| |
|---|
| D  6 pcs/pièces |
|---|

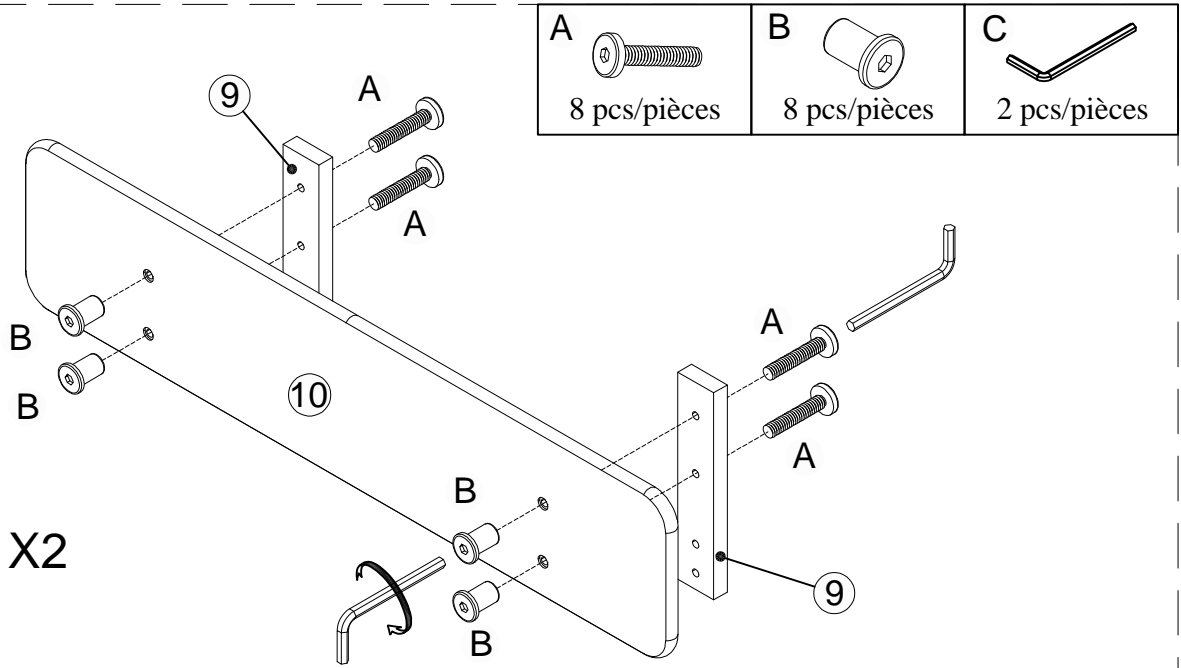


Step/Étape 5

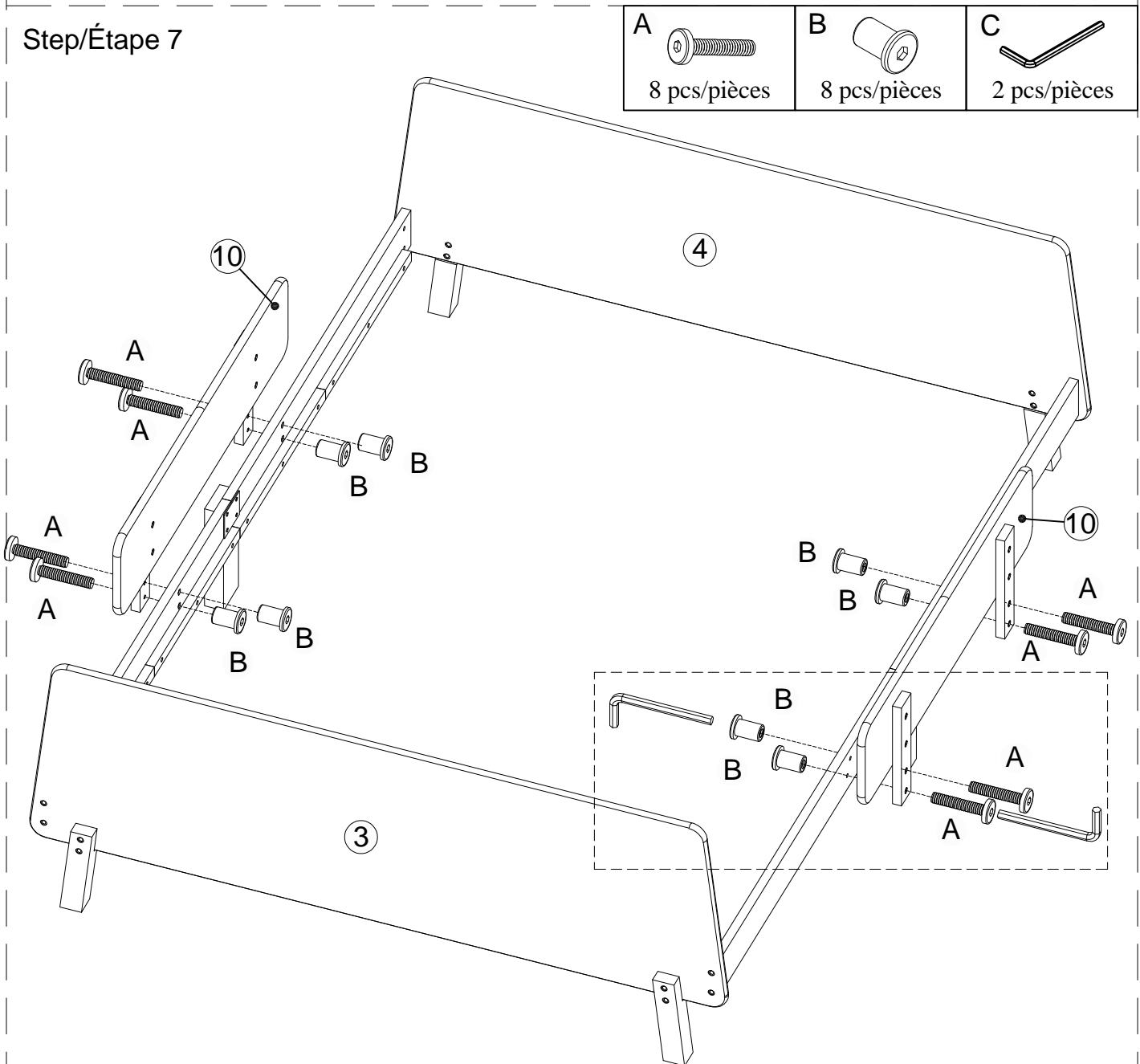
| | | | |
|---|--|---|---|
| F  8 pcs/pièces | G  8 pcs/pièces | C  1 pc/pièce | E  4 pcs/pièces |
|---|--|---|---|



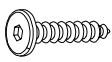
Step/Étape 6




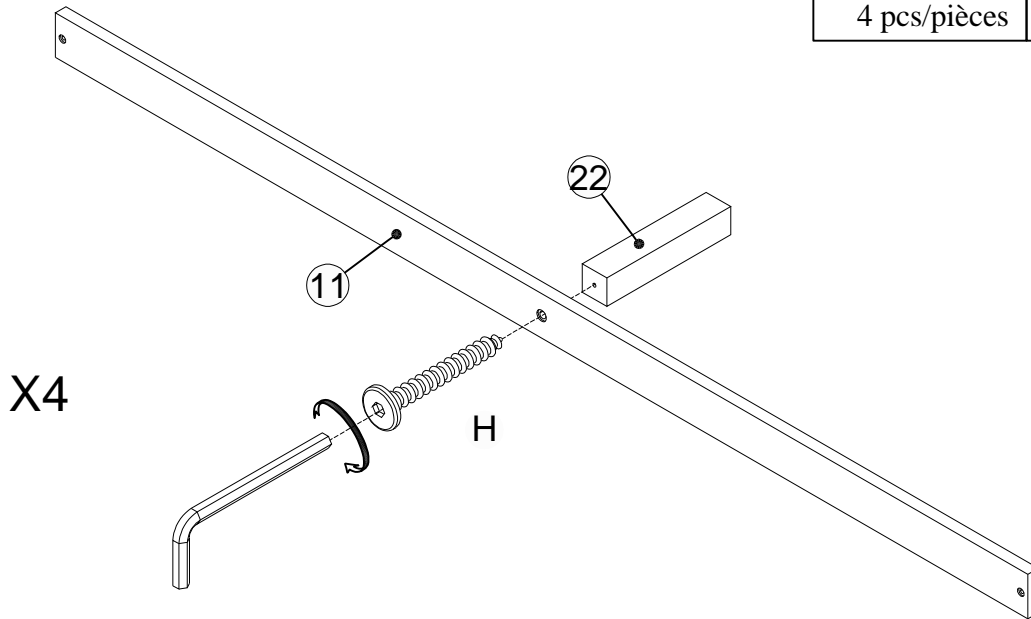
Step/Étape 7




Step/Étape 8

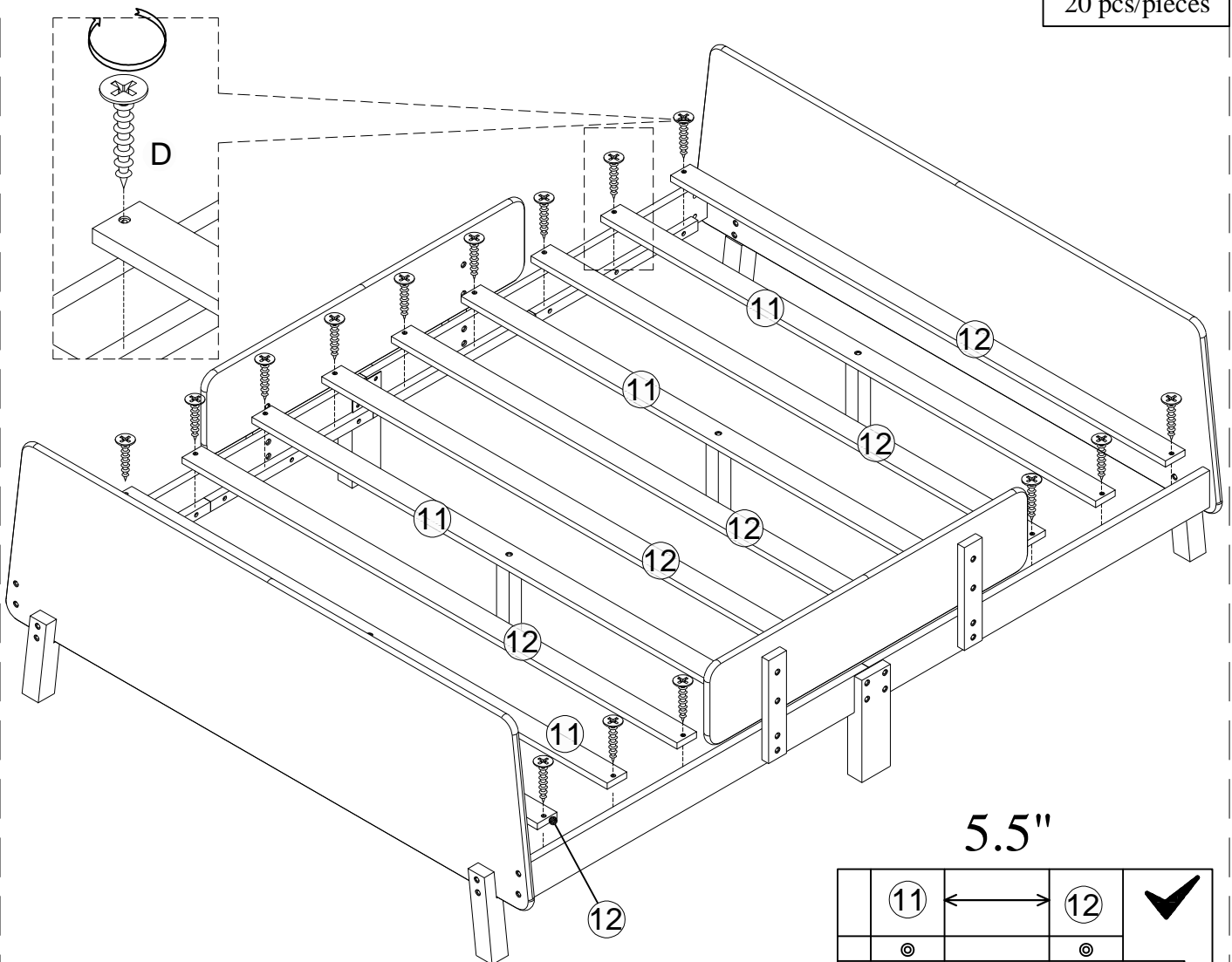
H 
4 pcs/pièces

C 
1 pc/pièce



Step/Étape 9

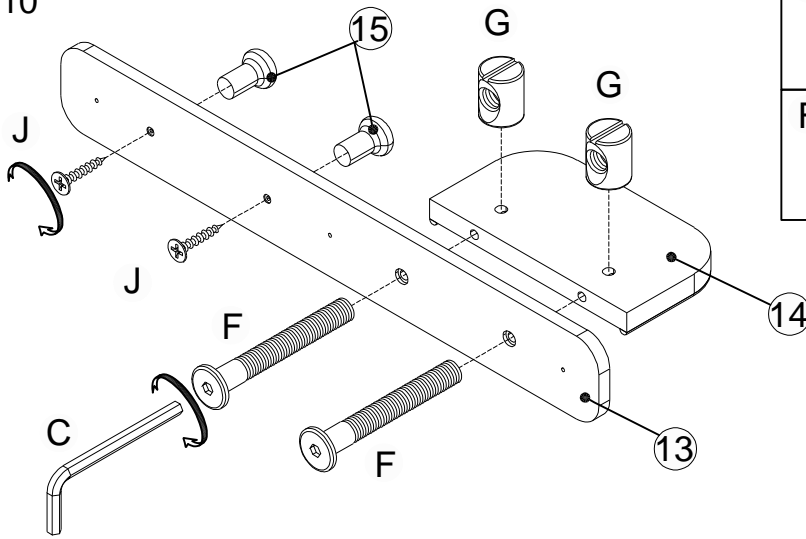
D 
20 pcs/pièces



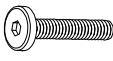



5.5"

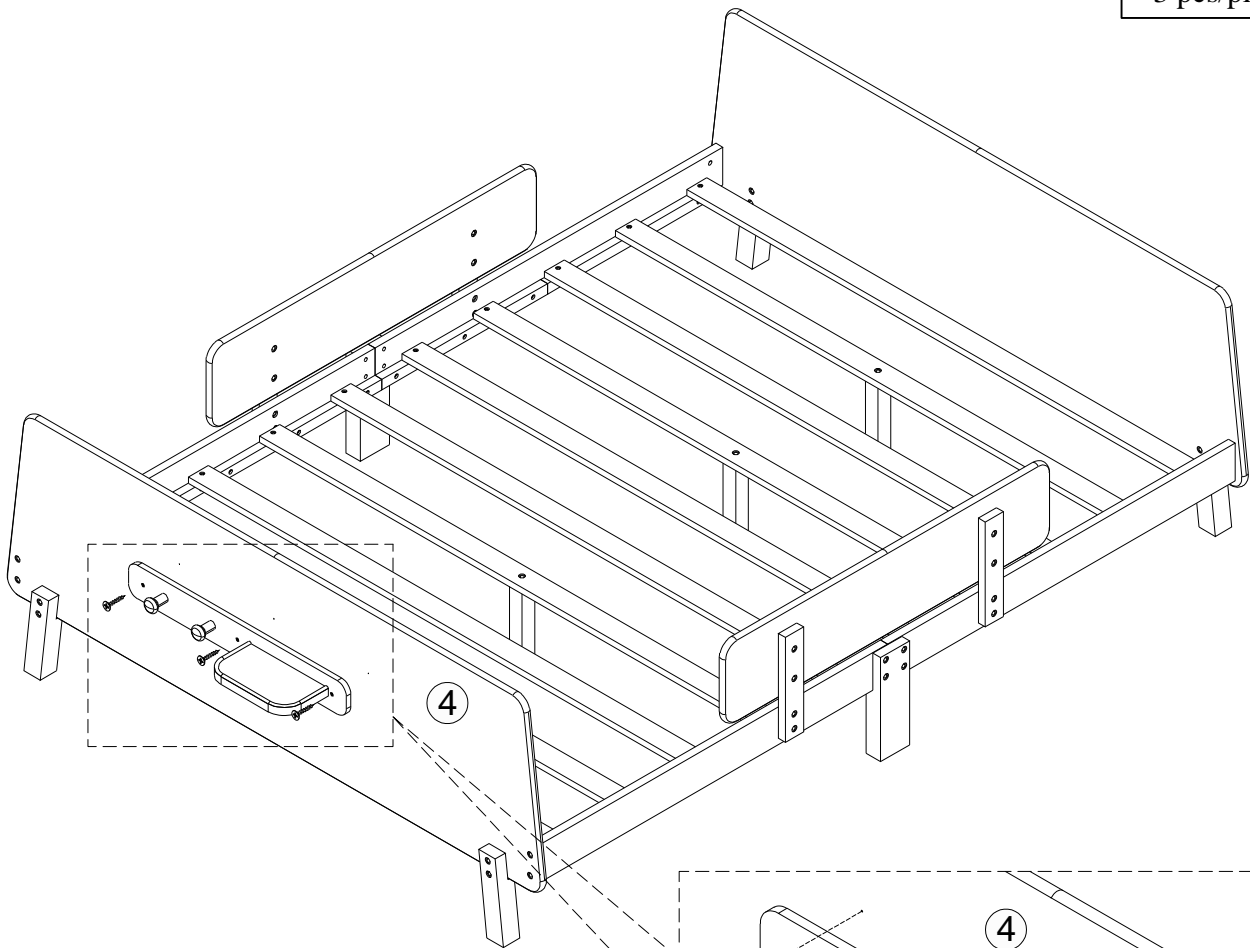
| | | | |
|----|----|----|---|
| 11 | ←→ | 12 | ✓ |
| ⊙ | | ⊙ | |


Step/Étape 10

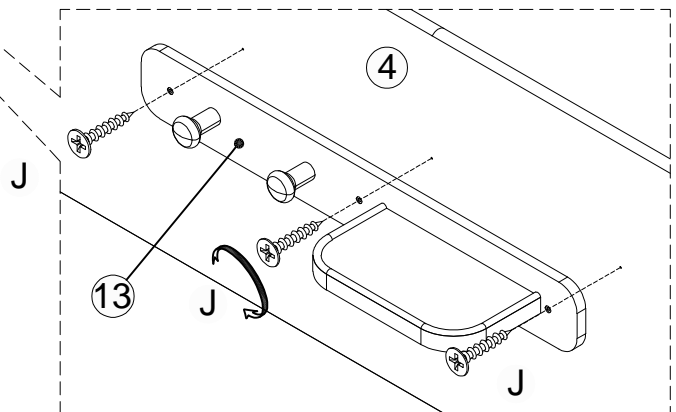


| | | | |
|---|---|---|---|
| J |  | G |  |
| | 2 pcs/pièces | | 2 pcs/pièces |
| F |  | C |  |
| | 2 pcs/pièces | | 1 pc/pièce |


Step/Étape 11

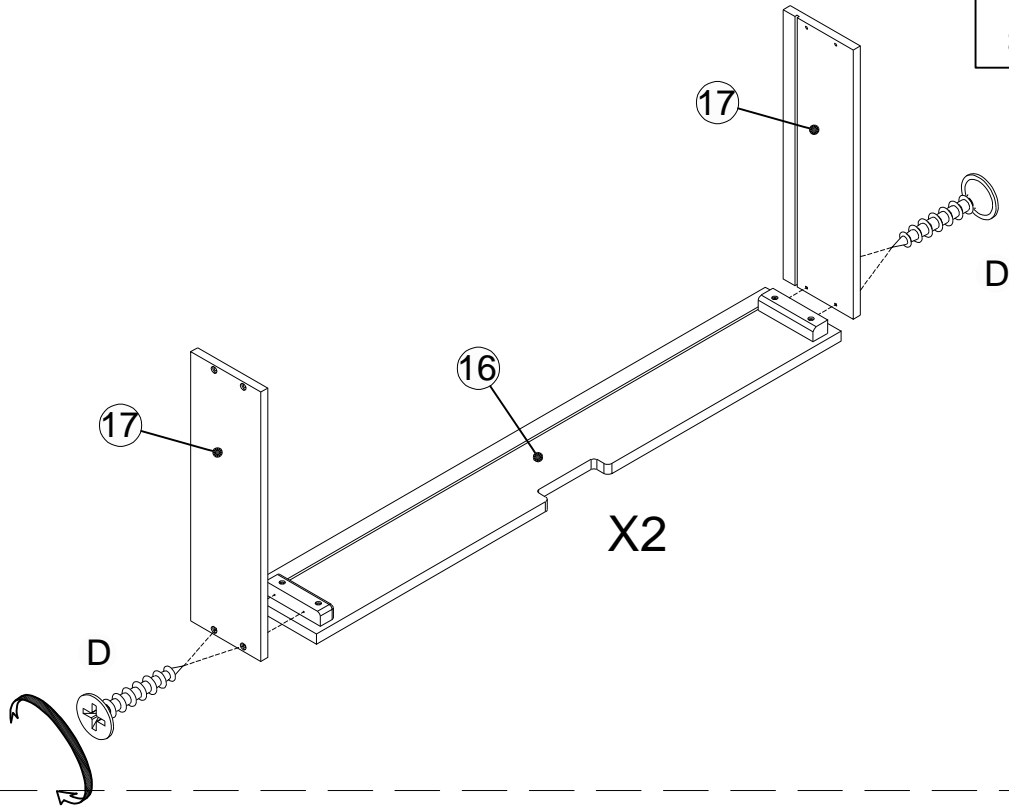


| | |
|---|---|
| J |  |
| | 3 pcs/pièces |

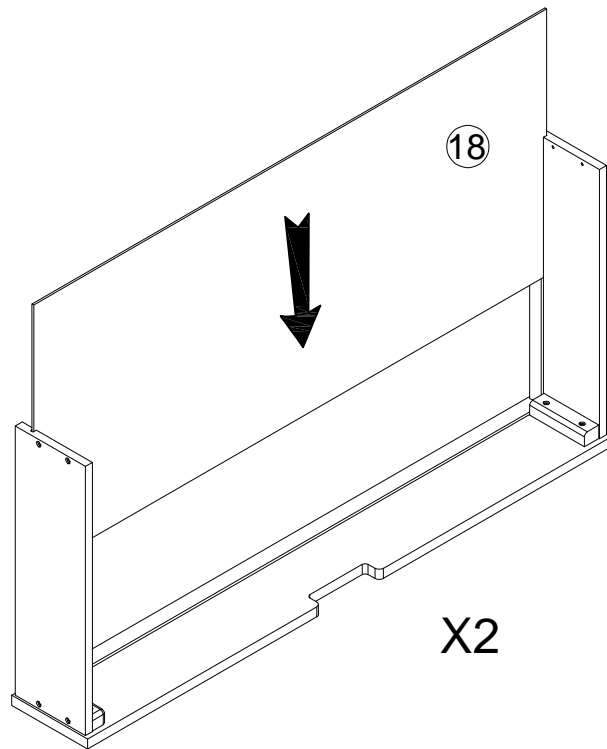


Step/Étape 12

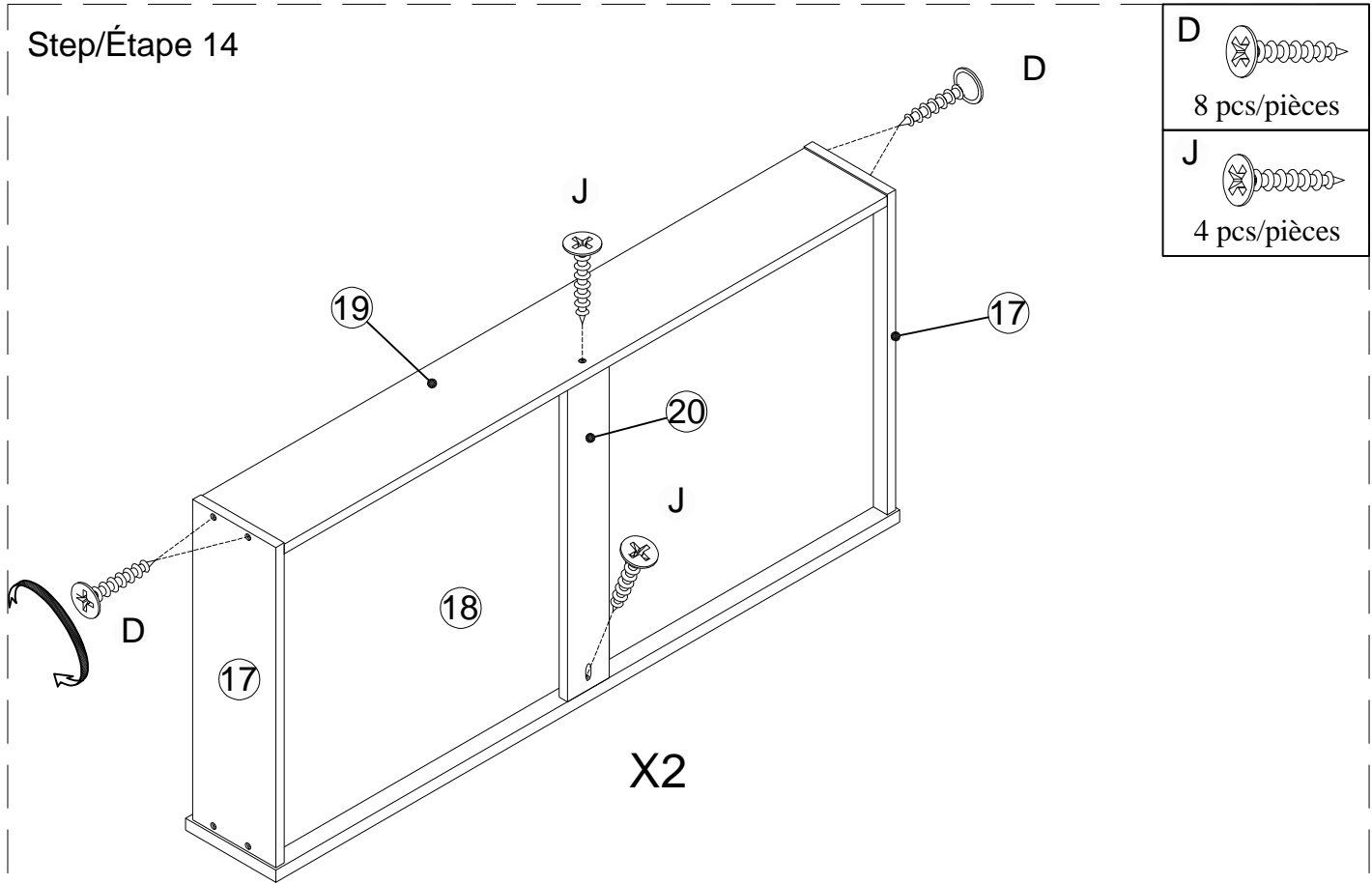
D 
8 pcs/pièces



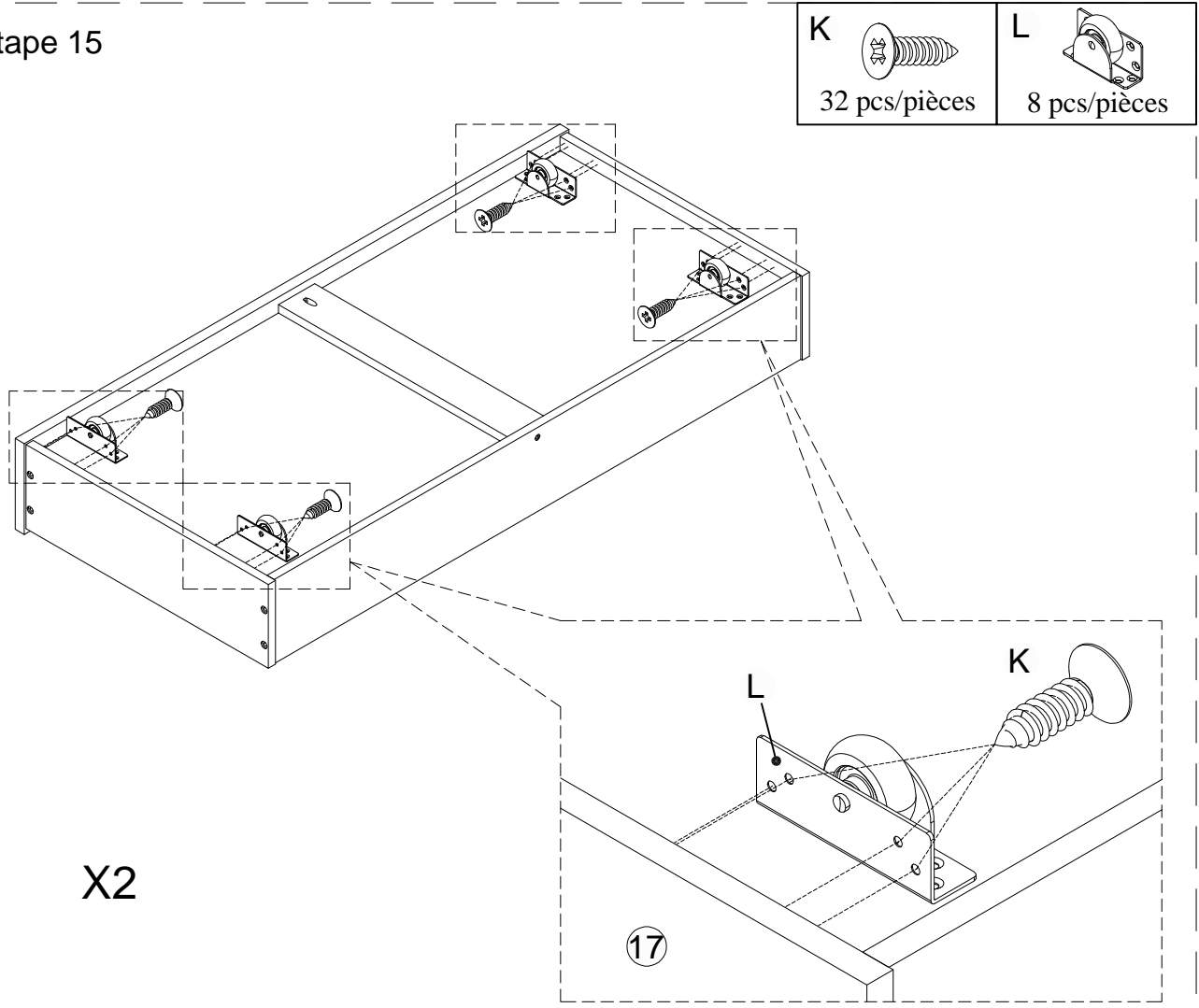
Step/Étape 13



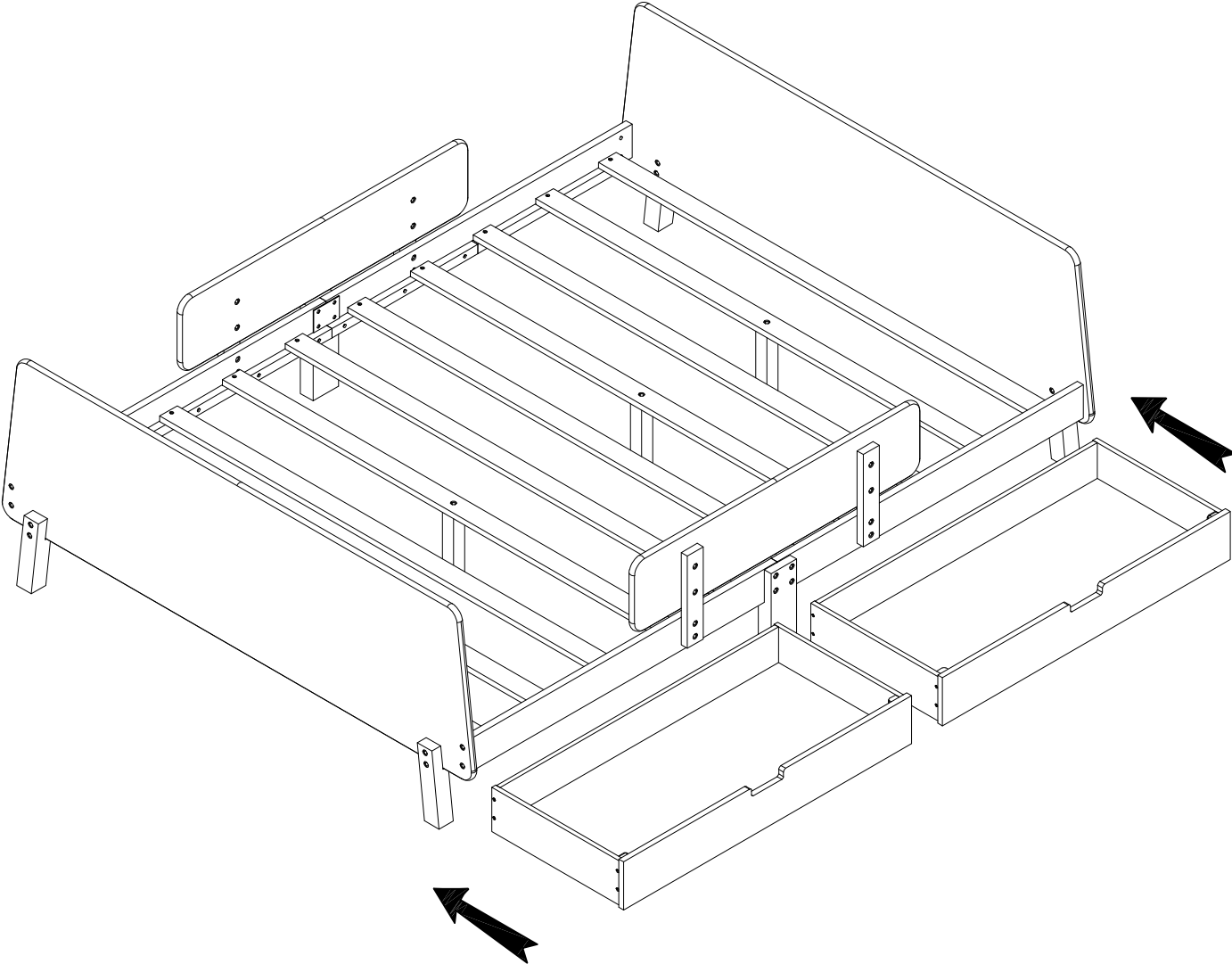
Step/Étape 14



Step/Étape 15



Step/Étape 16



COMPLETED - COMPLÉTÉ

