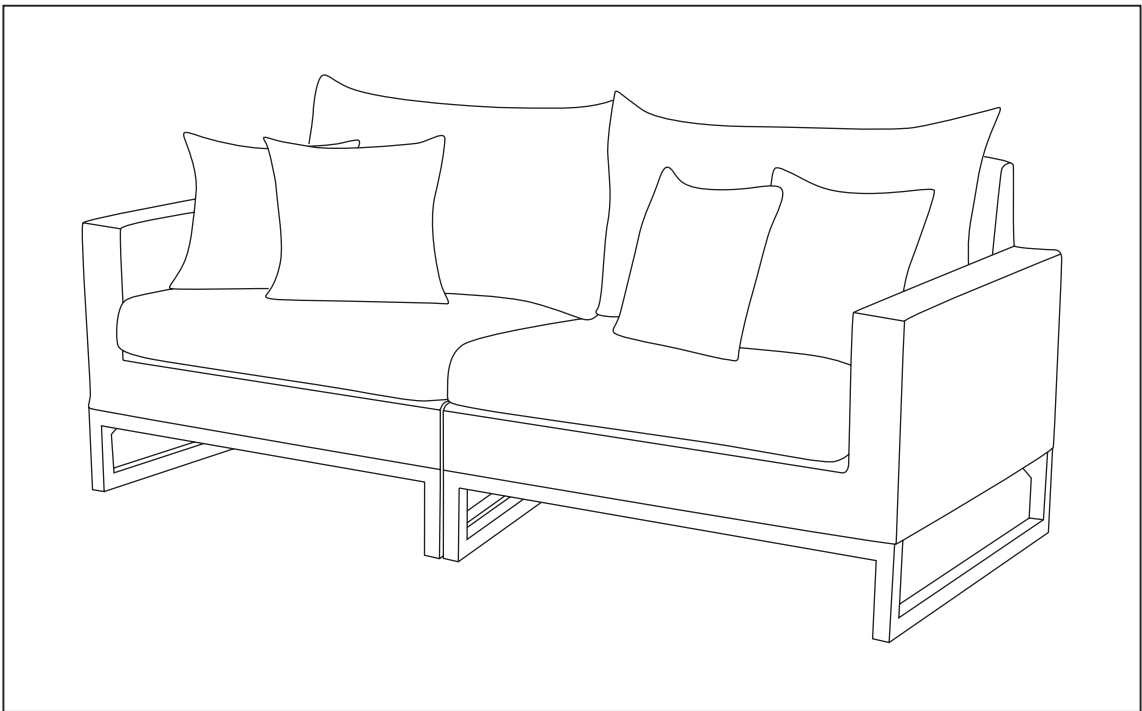


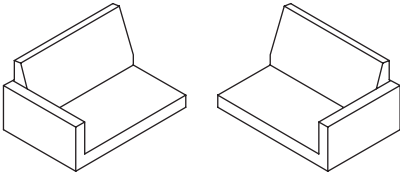


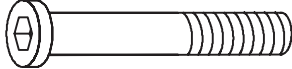
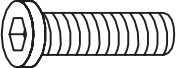
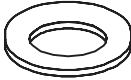

Left and right arm of 96" sofa



ASSEMBLY INSTRUCTIONS

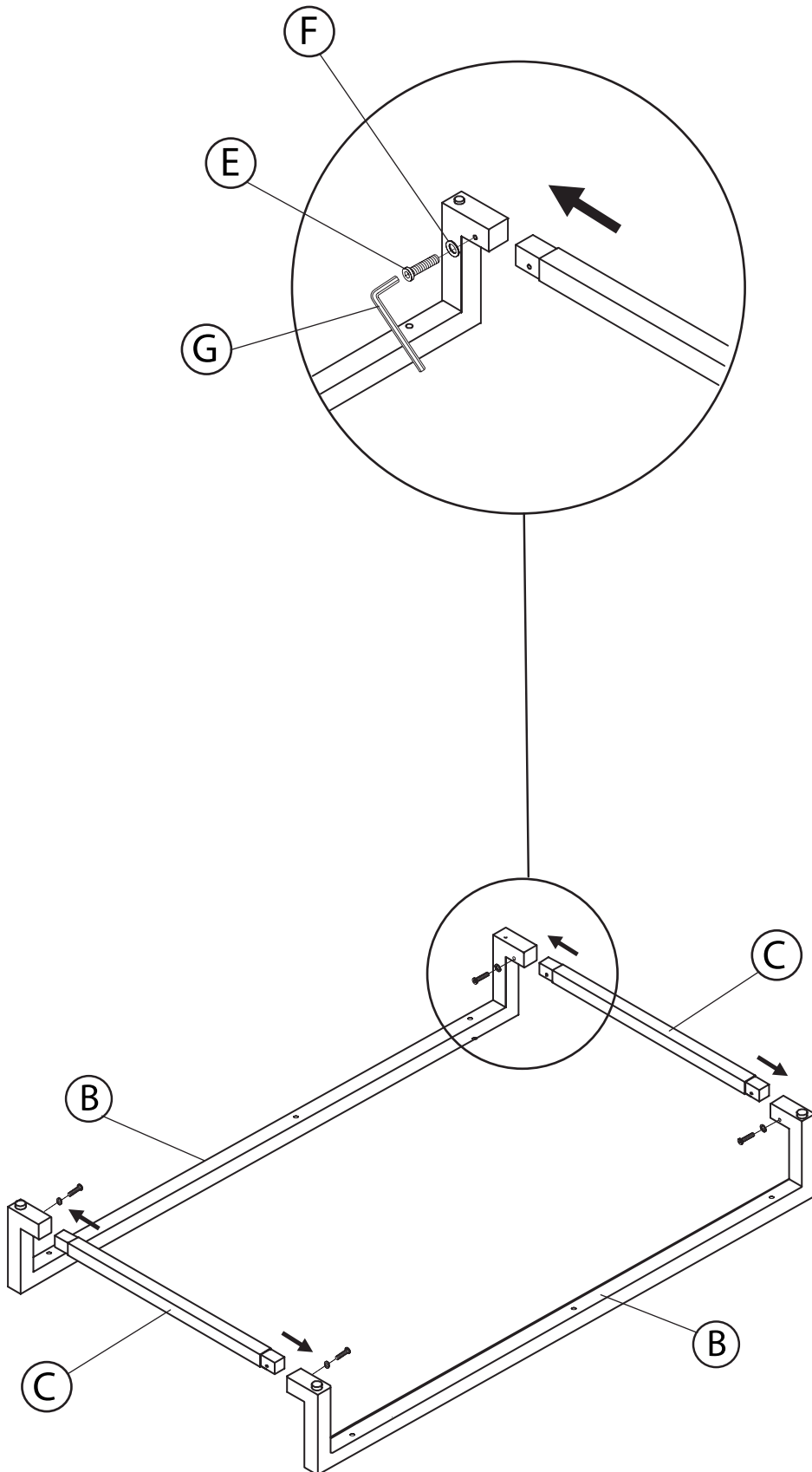
**IMPORTANT, RETAIN FOR FUTURE REFERENCE.
READ CAREFULLY.**

PARTS LIST

NO.	PICTURE	PART DESCRIPTION	QTY.
A		Left and right sofa ends	2
B		Sofa legs	4
C		Support bars	4
D		Bolt (M6*50)	12
E		Bolt (M6*15)	8
F		Washer (ø15*ø8.5*1.5)	20
G		#4 Allen wrench	1

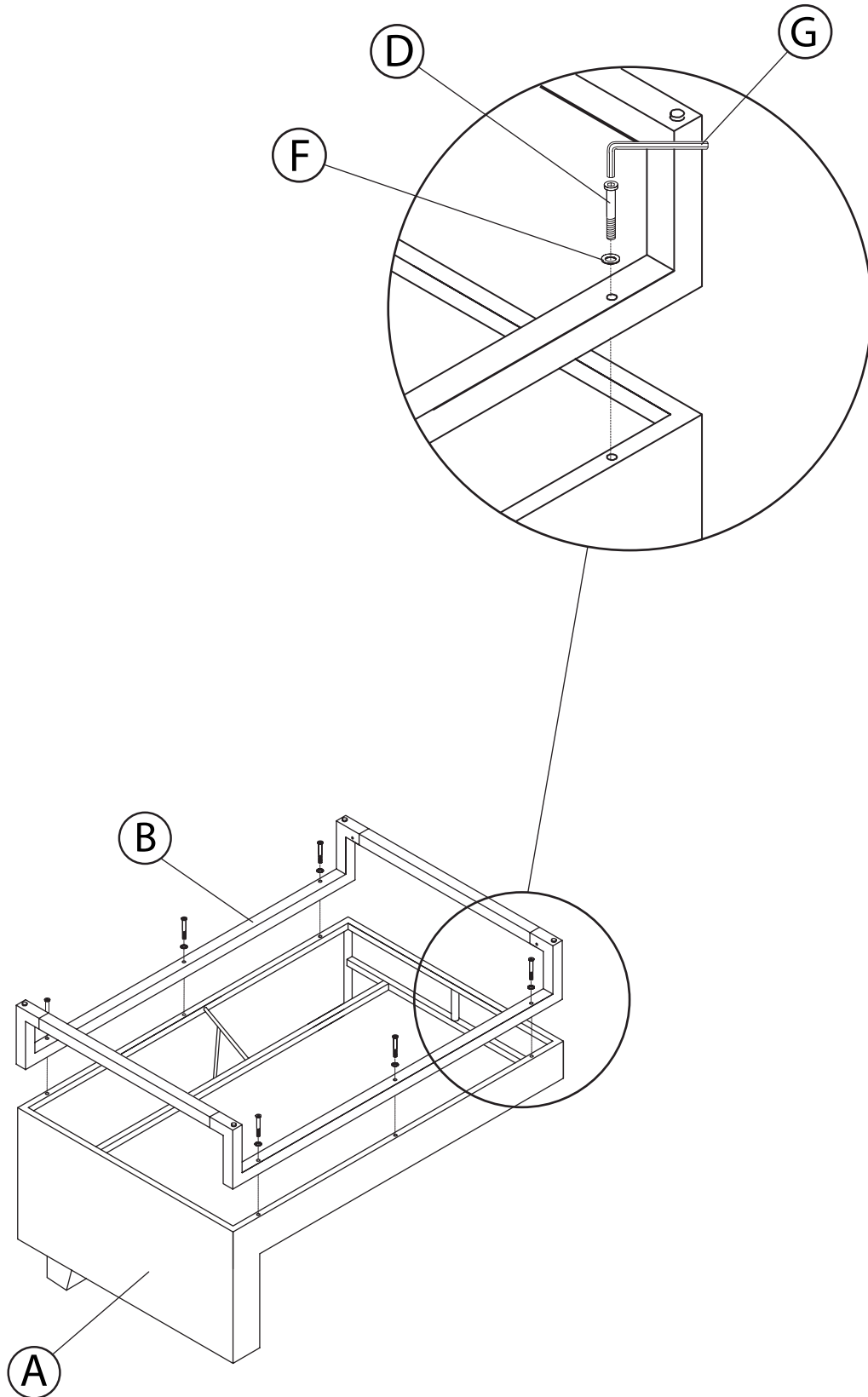
Step 1.

ASSEMBLE SOFA LEGS- Insert each side of support bars (C) into both sofa legs (B). Use washers (F) and bolts (E) to secure sofa legs together using the allen wrench (G).



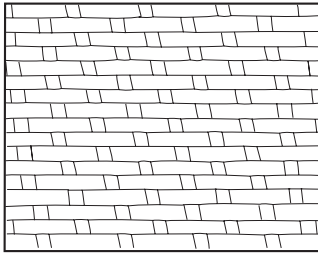
Step 2.

ATTACH SOFA LEGS - With sofa ends (A) upside down, place the assembled sofa legs (B) on top of sofa. Fasten sofa feet using washers (F), bolts (D), and allen wrench (G).



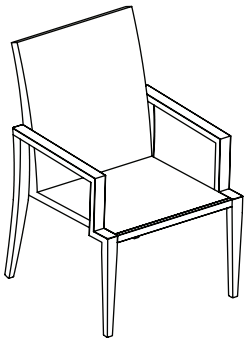
Care and Maintenance

All outdoor furniture is subject to UV rays and weather elements. In order to keep your furniture as long lasting and vibrant as possible, we advise using furniture covers or storing the furniture when not in use. For more information about the materials used to make our furniture please visit.



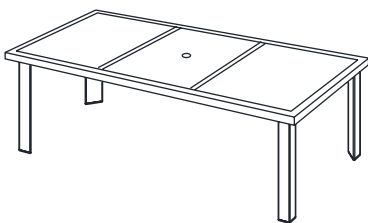
WICKER

Simply washing your wicker with a mild detergent and protecting it as much as possible by covering and or storing it when not in use for long periods of time is sufficient.



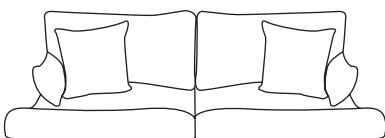
ALUMINUM FRAMES

Furniture incorporates aluminum powder coated frames that are designed to require minimum maintenance. Avoid letting too much dirt build up by cleaning with mild soap and water. Never leave furniture standing in water.



STONE TOPS/ TABLE TOPS

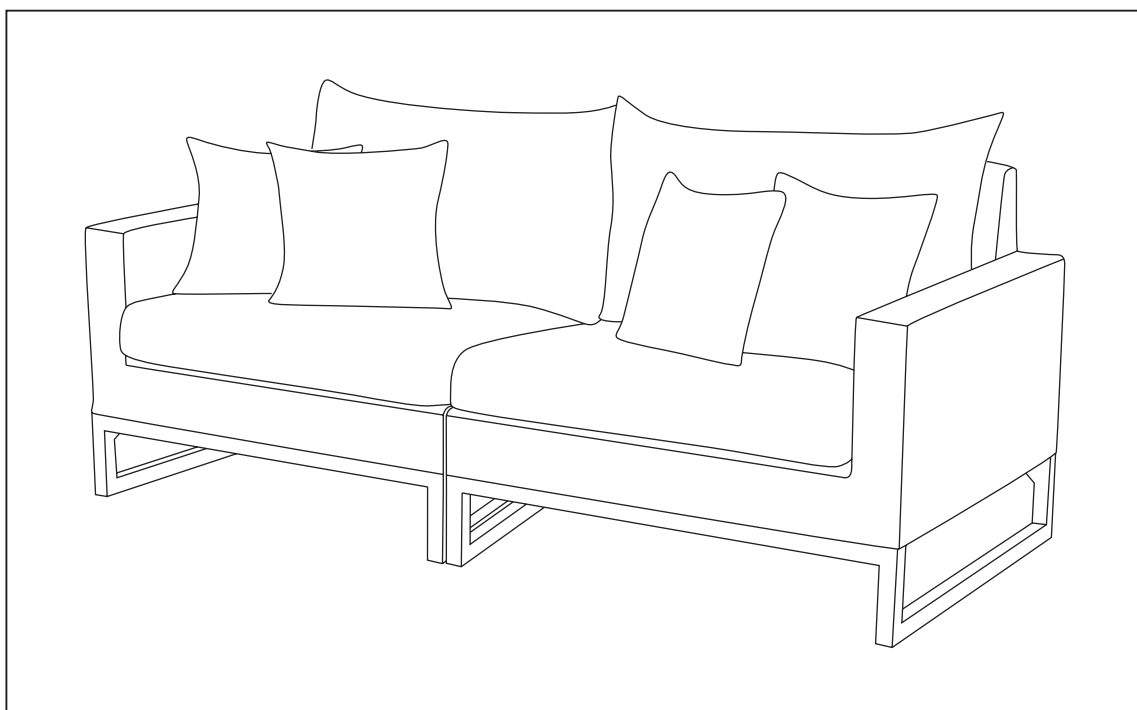
Spills should be wiped up quickly to avoid any staining on the surface. Regular cleaning with mild soap and water with a sponge or soft scrub brush is all that is required. Storing or covering your natural stone top when not in use for extended periods of time is recommended.



FABRICS

Wipe off spills with a cloth and water uses Sunbrella® fabrics designed to protect and last for several years. Sunbrella fabrics are treated with a proprietary water and stain repellent. If needed to revive fabrics Glen Raven® recommends 303® Fabric Guard™. For more information visit [www.glenraven.com](#) and follow instructions on the container.

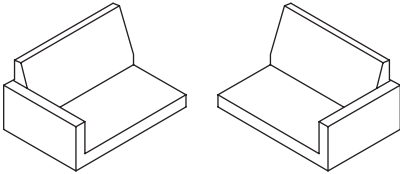



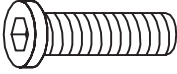


Bras droit et gauche du canapé de 244 cm



INSTRUCTION D' ASSEMBLAGE

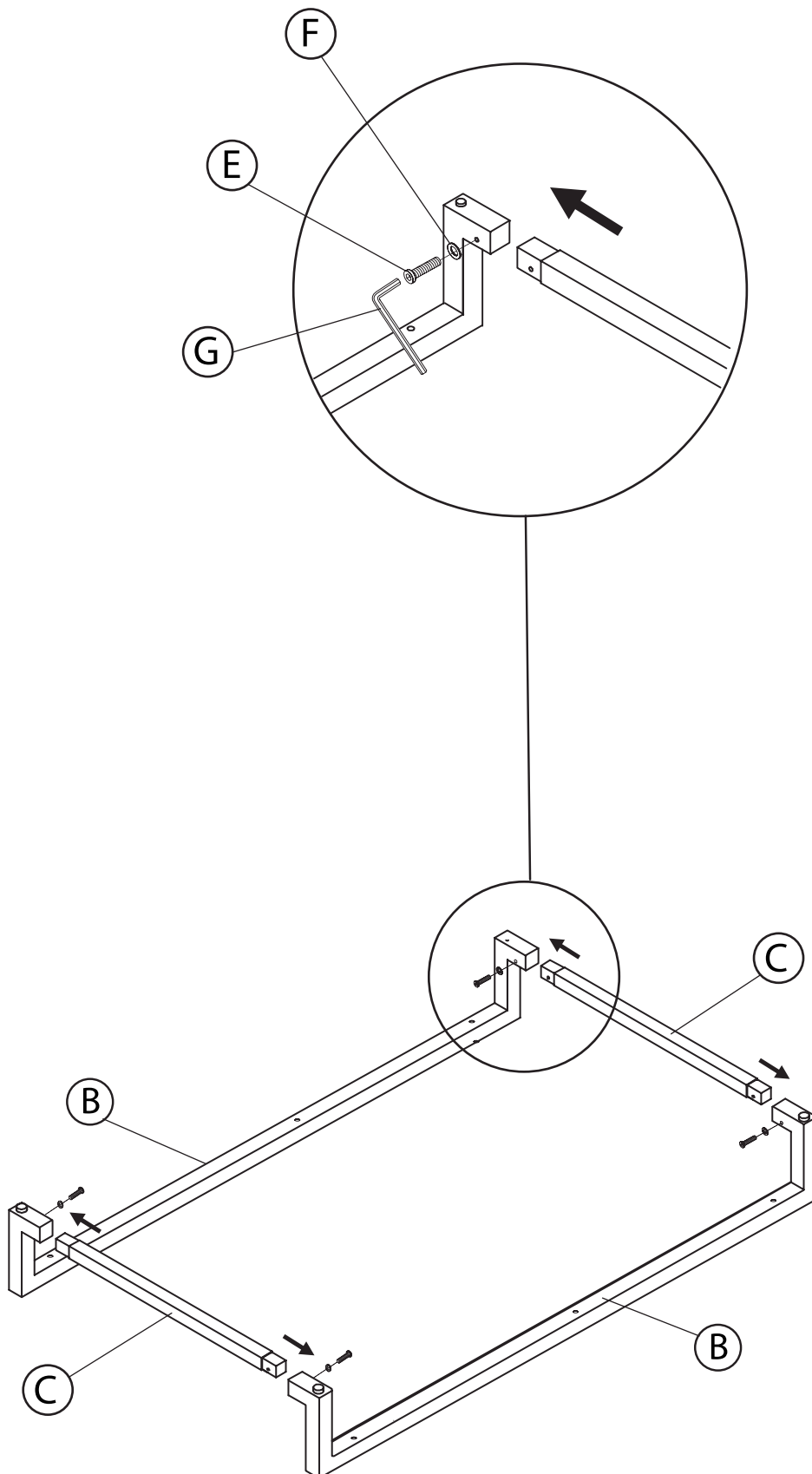
**ATTENTION, CONSERVER POUR CONSULTATION.
LIRE ATTENTIVEMENT.**

LISTE DES PIÈCES

NO.	IMAGE	RÉFÉRENCE DESCRIPTION	QTE.
A		Canapé à bras droit et gauche	2
B		Pattes de canapé	4
C		Barre de support	4
D		Boulon (M6*50)	12
E		Boulon (M6*15)	8
F		Rondelle (ø15*ø8.5*1.5)	20
G		#4 Clé Allen	1

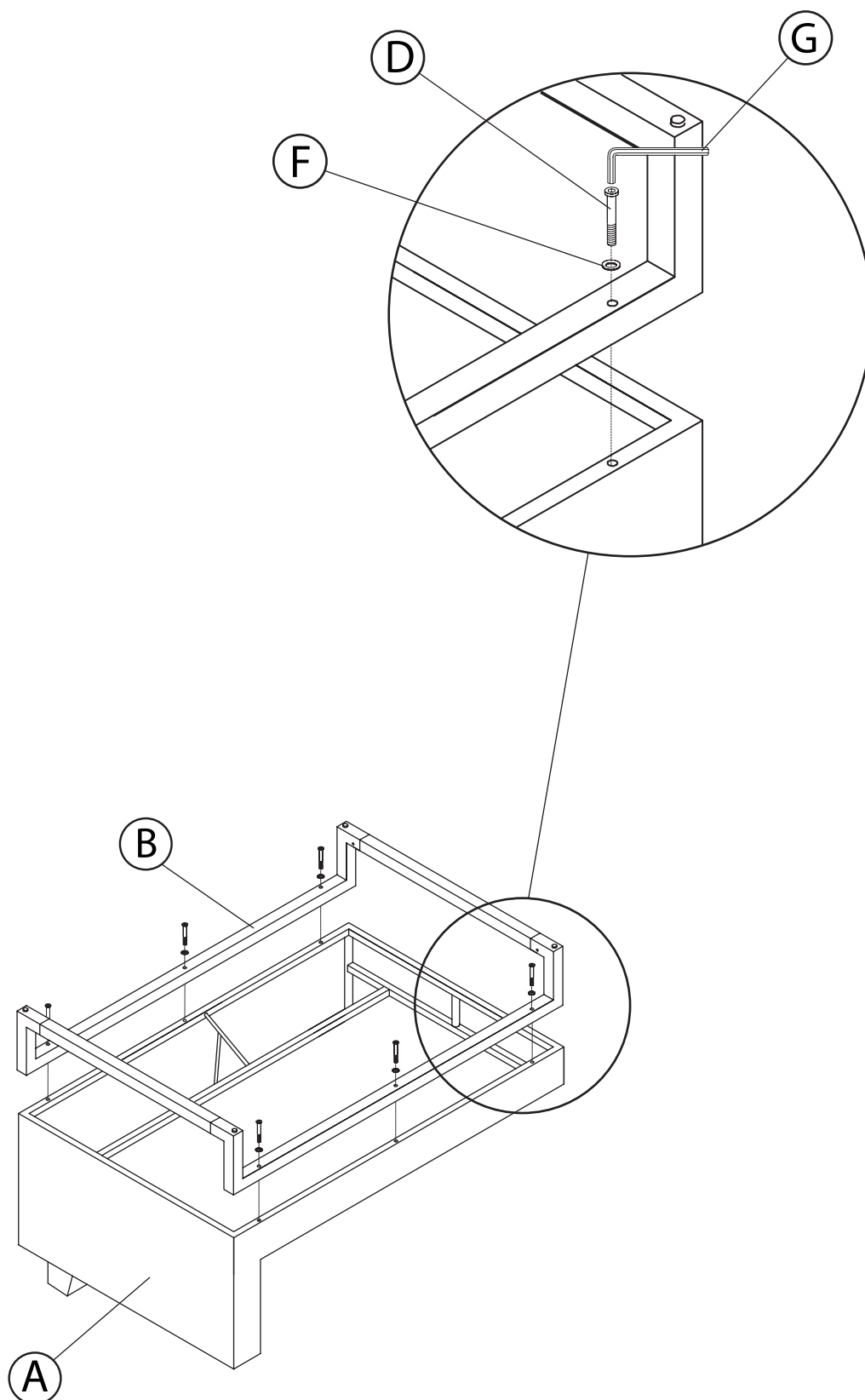
Étape 1.

ASSEMBLER LES PATTES - Insérer les deux côtés des barres de support (C) dans les deux pattes de canapé (B). Utiliser des rondelles (F) et des boulons (E) pour fixer les pattes du canapé ensemble. Serrer avec la clé Allen (G).



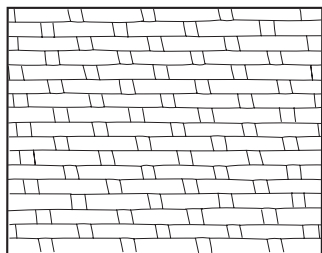
Étape 2.

ATTACHEMENT PATTE- Avec le canapé à bras droit et gauche (A) à l'envers, positionner les pattes de la canapé (B) sur le dessus de la canapé. Attacher les pattes (B) au dessus de la canapé utilisant des rondelles (G), boulons (E), et la clé Allen (H).



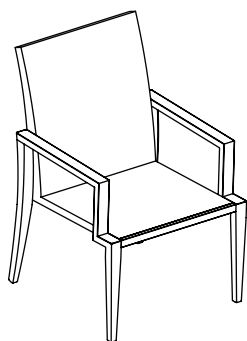
Soins et Entretien

Tout meuble à l'extérieur est soumis aux rayons UV ainsi qu'aux éléments météorologiques. Afin de préserver vos meubles aussi longtemps et aussi vibrants que possible, nous vous conseillons de les couvrir ou de les garder à l'intérieur lorsqu'ils ne sont pas utilisés. Pour plus d'informations sur les matériaux utilisés pour fabriquer nos meubles, veuillez visiter.



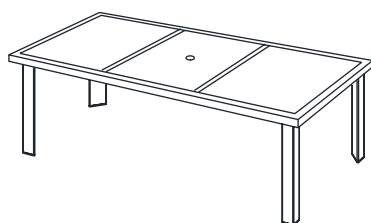
OSIER

Laver simplement vos meubles en osier avec un détergent léger, en les protégeant autant que possible en les couvrant ou en les gardant à l'intérieur lorsqu'ils ne sont pas utilisés, est suffisant.



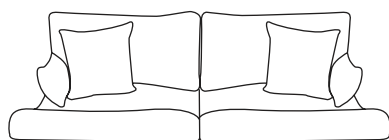
CADRES EN ALUMINIUM

Les meubles incorporent des cadres recouverts en aluminium qui sont conçus pour nécessiter un entretien minimum. Évitez de laisser trop de poussière s'empiler en les lavant avec du savon doux et de l'eau. Ne laissez jamais de meuble sous l'eau.



SURFACES EN PIERRE / DESSUS DE TABLE

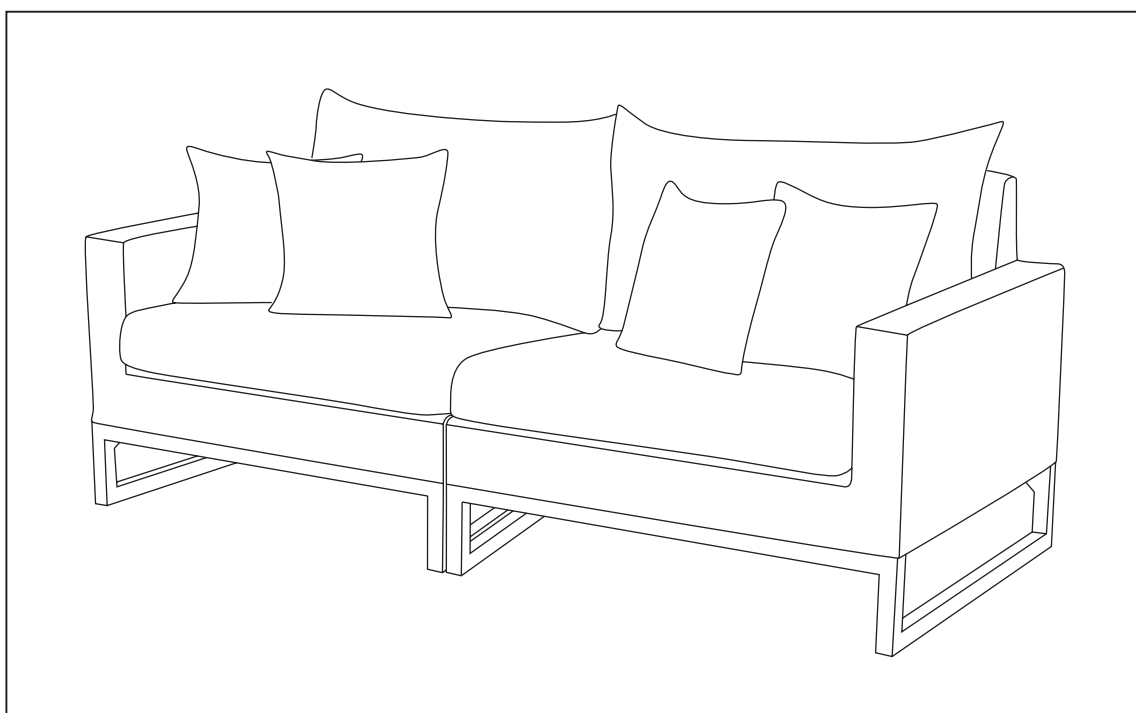
Les liquides renversés doivent être nettoyés rapidement pour éviter toute tache sur la surface. Un lavage régulier avec un savon doux et de l'eau en utilisant une éponge ou une brosse souple est l'unique chose requise. Ranger ou couvrir votre surface en pierres naturelles lorsque'elle n'est pas utilisée pendant une durée étendue est recommandé.



TISSUS

Nettoyez les liquides renversés avec un tissu et de l'eau utilisez Sunbrella®, conçu pour protéger et durer pendant plusieurs années. Les tissus Sunbrella sont traités avec de l'eau et du produit anti-taches. Si nécessaire pour faire revivre les tissus, Glen Raven® recommande 303® Fabric Guard™. Pour plus d'informations, visiter et suivre les instructions présentes sur le conteneur.

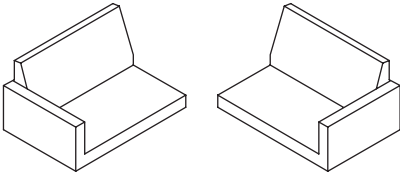


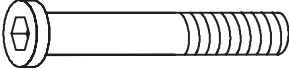
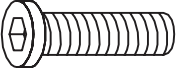
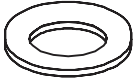

Brazo izquierdo y derecho de 244cm sofá



MANUAL DE INSTRUCCIONES Y ENSAMBLE

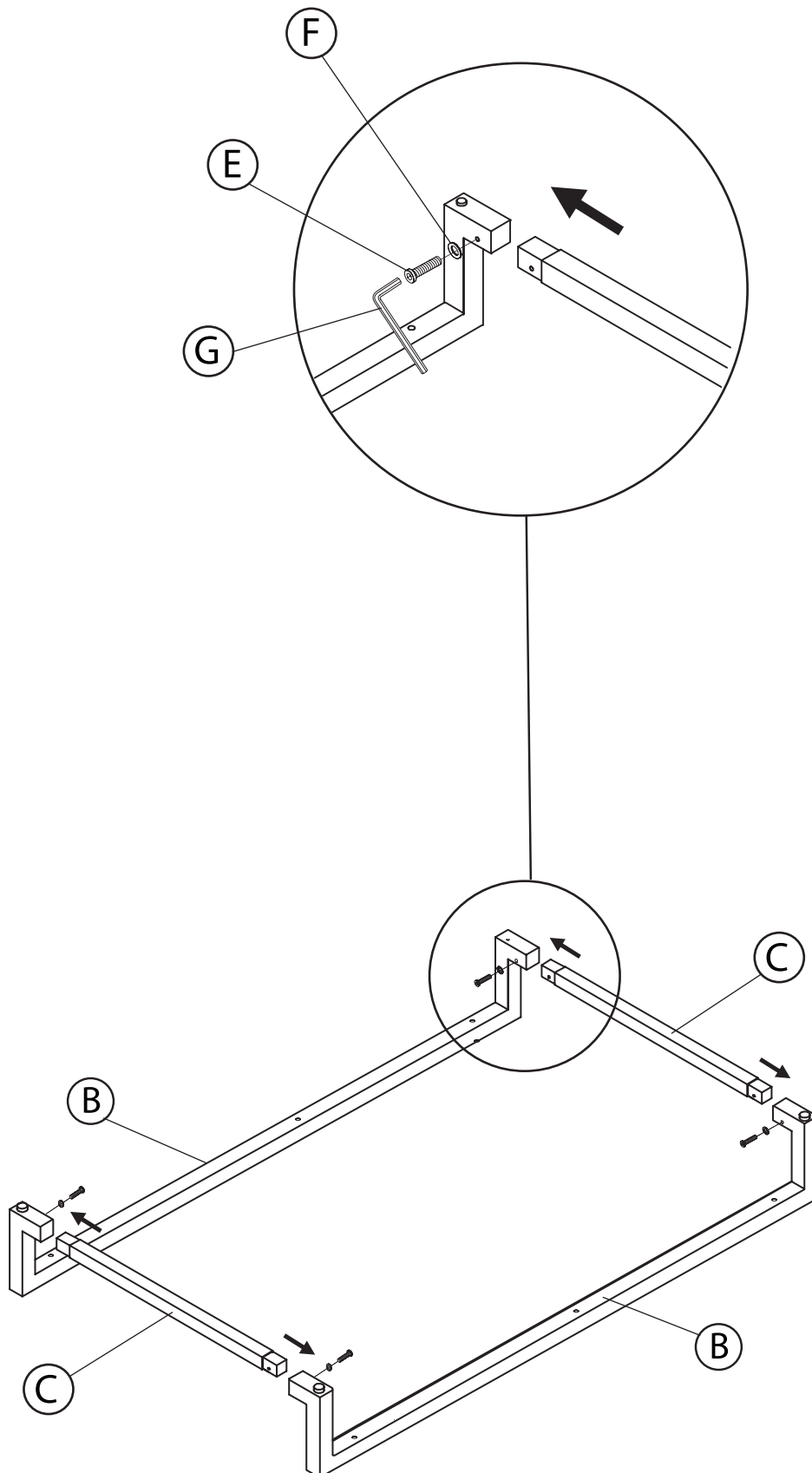
**IMPORTANTE, RETENER PARA FUTURAS CONSULTAS.
LEA CUIDADOSAMENTE**

LISTA DE PARTES

NO.	IMAGEN	DESCRIPCIÓN (PARTE)	CANT.
A		Brazo izquierdo y derecho de sofá	2
B		Patas de la sofá	4
C		Barra de soporte	4
D		Perno (M6*50)	12
E		Perno (M6*15)	8
F		Arandela (ø15*ø8.5*1.5)	20
G		#4 Llave Allen	1

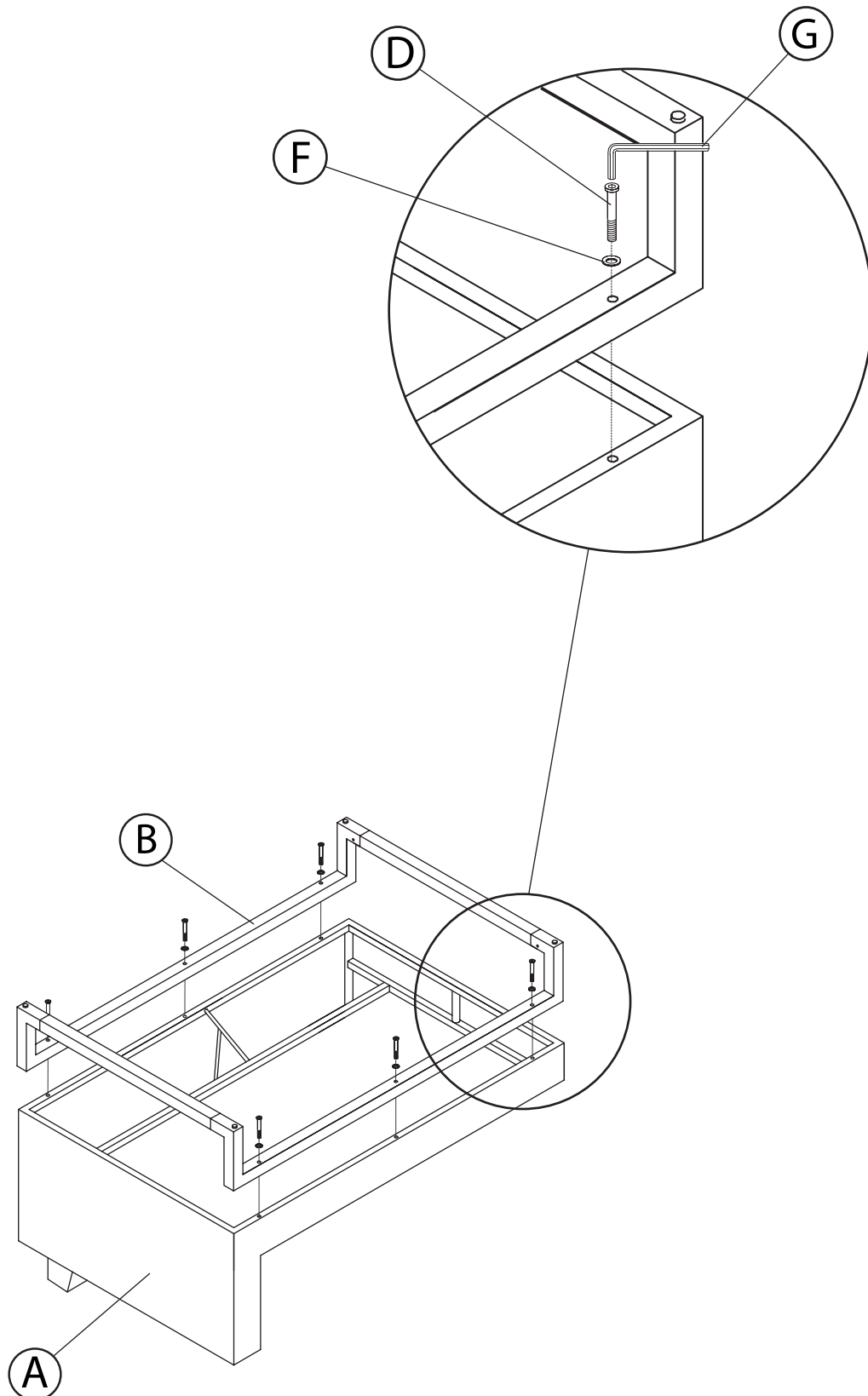
Paso 1.

ENSAMBLAR LAS PATAS DE LA SOFÁ - Conectar cada lado de las barras de soporte (C) en ambas patas de la sofá (B). Usa arandelas (F) y pernos (E) para unir las patas de la sofá con la llave Allen (G).



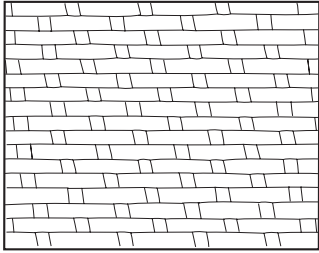
Paso 2.

SUJETAR LAS PATAS DE LA SOFÁ- Con la sofá (A) boca abajo, coloque las patas de la sofá (B) ensamblada en la parte superior de la sofá. Sujete las patas de la sofá con arandelas (F), pernos (D), y la llave Allen (G).



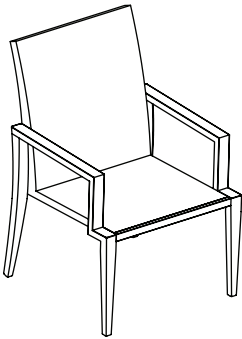
Cuidados y Mantenimiento

Todo mobiliario al aire libre está sujeto a los rayos ultravioleta y las inclemencias meteorológicas. Para que sus muebles duren y los colores se mantengan tan vibrantes como sea posible, aconsejamos cubrirlos o guardarlos cuando no estén en uso. Para obtener más información acerca de los materiales utilizados para fabricar nuestros muebles visite:



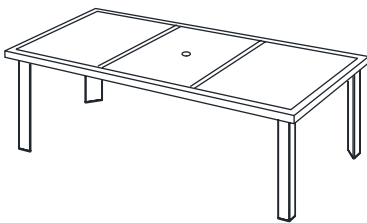
MIMBRE

Simplemente lave sus muebles de mimbre con un detergente suave y protéjalos cubriéndolos o guardándolos cuando no los use durante largos períodos de tiempo.



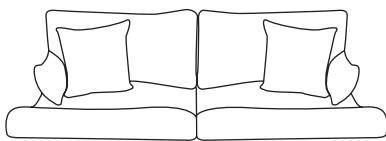
ESTRUCTURAS DE ALUMINIO

Los muebles de están contruidos con estructuras recubiertas con polvo de aluminio diseñados para necesitar mantenimiento mínimo. Evite que se acumule demasiada suciedad limpiando con agua y jabón suave. Nunca deje muebles sobre el agua.



SUPERFICIES DE PIEDRA / MESA

Limpie los derrames rápidamente para evitar manchas en la superficie. La limpieza regular con agua y jabón suave con una esponja o cepillo es todo lo que se necesita. Se recomienda almacenar o cubrir la superficie de piedra natural cuando no está en uso durante períodos prolongados de tiempo.



TEJIDOS

Limpie los derrames con un paño y agua utiliza tejidos Sunbrella® que están diseñados para proteger y durar varios años. Los tejidos Sunbrella se tratan con un repelente de agua y manchas de fórmula patentada. Si es necesario para reavivar los tejidos Glen Raven® se recomienda usar 303© Fabric Guard™. Para obtener más información, visite y siga las instrucciones en el envase.