

USER GUIDE GUIDE D'UTILISATION GUÍA DEL USUARIO

Extension Placement Guide

G4200 Extension Kit for Angle Mount Safeway Model G2100
G4201 Extension Kit for Angle Mount Safeway Model G2101
Note: Each kit contains one extension

Width Opening	Extensions	What You Need	Placement
28"-42 ½"	Basic Gate	No extensions	
42"-52 ½"	1-G4200/4201	Gate + 1 extension	-1 on one end
52"-63"	2-G4200/4201	Gate + 2 extensions	-1 on each end

Guide de positionnement des rallonges

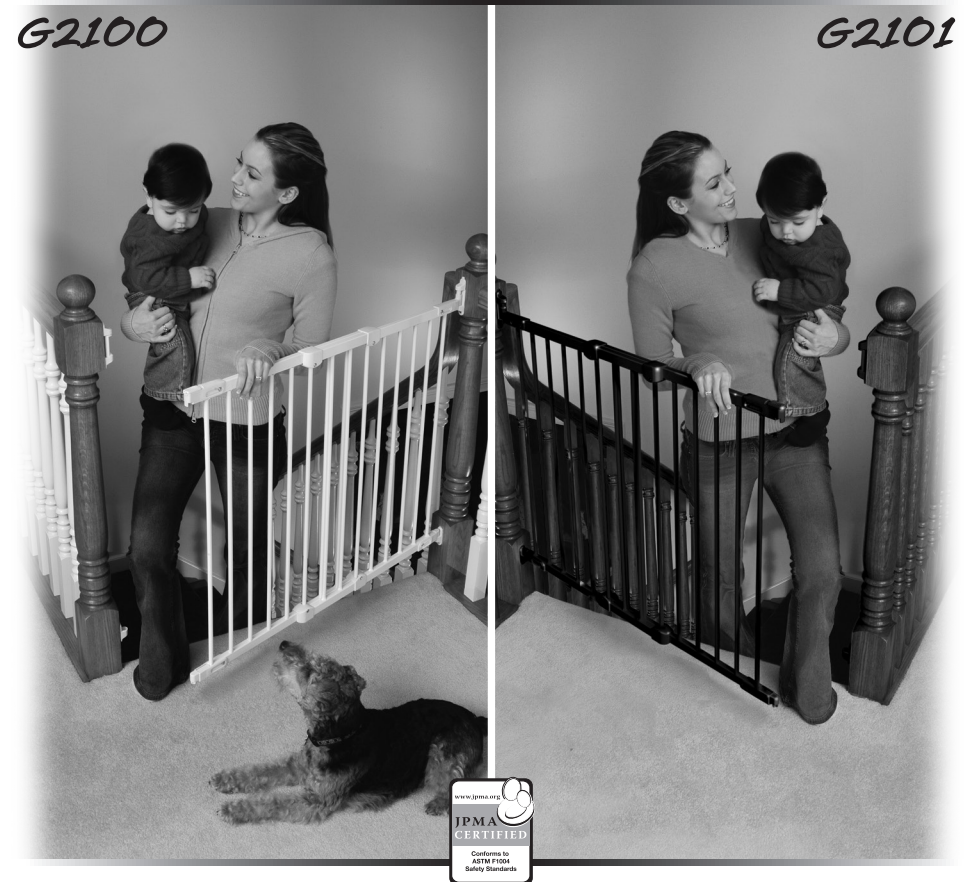
Ensemble de rallonges G4200 pour la barrière Angle Mount Safeway modèle G2100
Ensemble de rallonges G4201 pour la barrière Angle Mount Safeway modèle G2101
Remarque : Chaque ensemble contient une rallonge

Largeur d'ouverture	Rallonges	Matériel requis	Positionnement
71 à 108 cm	barrière de base	Sans rallonges	
107 à 133 cm	1-G4200/4201	Barrière + 1 rallonge	-1 à une extrémité
132 à 160 cm	2-G4200/4201	Barrière + 2 rallonges	-1 à chaque extrémité

Guía de colocación de las extensiones

Juego de extensión G4200 para la reja Angle Mount Safeway modelo G2100
Juego de extensión G4201 para la reja Angle Mount Safeway modelo G2101
Nota: cada juego contiene un extensión

Ancho de la abertura	Extensiones	Lo que usted necesita	Colocación
28"-42 ½"	Reja básica	Sin extensiones	
42"-52 ½"	1-G4200/4201	Reja + 1 extensión	-1 en un extremo
52"-63"	2-G4200/4201	Reja + 2 extensiones	-1 en cada extremo



1013 Technology Way, Libertyville, IL 60048
800.553.5529
www.kidco.com

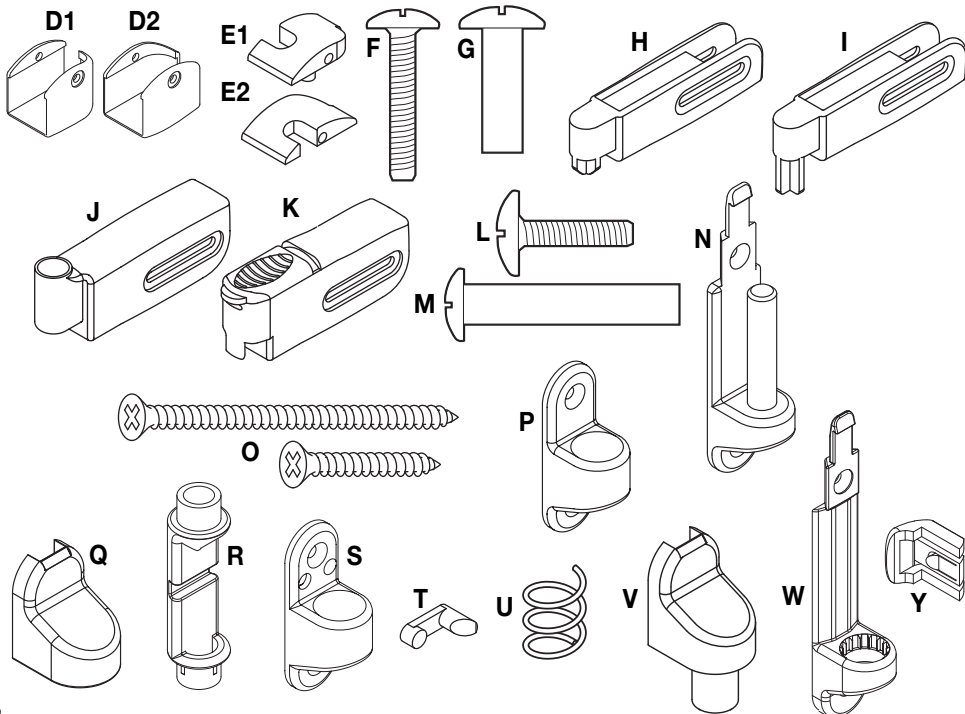
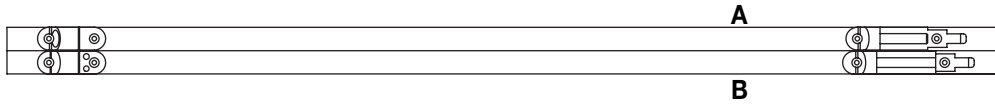
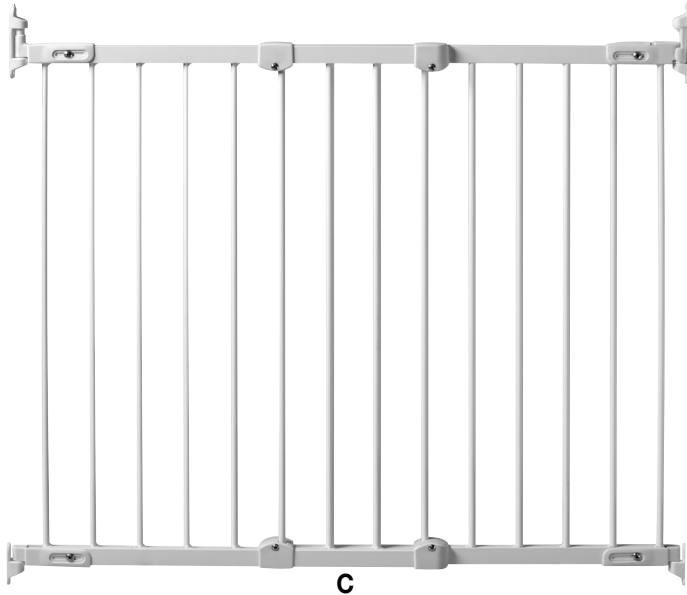
KidCo®
Angle Mount Safeway®

HARDWARE MOUNT INSTALLATION

Fits openings 28" – 42.5"
Pour les embrasures de 71 à 108 cm
Para aberturas de 28" – 42.5"

Parts list

- A** Hinge side template
- B** Locking side template
- C** Gate
- D** Assembly part (housing)
- E** Assembly part (cover)
- F-G** Screw/socket
- H** Lower handle part
- I** Lower hinge part
- J** Upper hinge part
- K** Upper handle part
- L-M** Screw/socket
- N** Upper hinge bracket
- O** Wood screws
- P** Lower hinge bracket
- Q** Locking cap
- R** Upper latch
- S** Lower locking bracket
- T** Stop pin
- U** Spring
- V** Hinge cap
- W** Upper locking bracket
- Y** Stop clip



KidCo® Limited Warranty

Your KidCo product is warranted to be free from manufacturing defects for a period of one year from date of purchase under normal non commercial use and in compliance with the operating instructions. This warranty extends only to the original retail purchaser and is only valid when supplied with proof of purchase. KidCo will either repair, or at our option replace, free of charge, any parts necessary to correct defects in material or workmanship during the warranty period. This warranty is complete and exclusive. The warranty expressly disclaims liability for incidental, special and consequential damages of any nature. Any implied warranty arising by operation of law shall be limited in operation to the terms of this warranty. Some states do not allow the exclusion or limitation of incidental or consequential damages or limitations on how long an implied warranty lasts, so the above may not apply to you. This warranty gives you specific legal rights, and you may have other rights which vary from state to state.

Should Repair Or Parts Be Necessary

Should a repair be needed during the warranty period, ship the gate in the original carton or similar protective container (check any retail store or purchase from UPS) and send freight prepaid (we suggest UPS) to: **KidCo Inc., 1013 Technology Way, Libertyville, IL 60048-5349**. Include a note with your return address, day-time telephone number, and specify what is wrong with the product. Repairs can normally be made within 48 hours after receipt at KidCo. For additional information CALL our customer service department at **(800) 553-5529**.

Garantie Limitée KidCo®

Votre produit KidCo est garanti contre tout défaut de fabrication pendant une période d'un an à partir de la date d'achat dans des conditions normales d'utilisation non commerciale et conforme au mode d'emploi. Cette garantie est uniquement accordée à l'acheteur d'origine chez un revendeur et elle est uniquement valable pour toute réclamation accompagnée d'un justificatif d'achat. KidCo réparera ou, à sa discrétion, remplacera gratuitement toute pièce nécessaire pour corriger les vices de matériel ou de fabrication durant la période de garantie. Cette garantie est complète et exclusive. Par cette garantie, KidCo rejette expressément toute responsabilité vis-à-vis de dommages accessoires, spéciaux et indirects, quelle qu'en soit la nature. Toute garantie tacite par effet de la loi se limitera aux termes de cette garantie. Certaines provinces n'autorisent pas l'exclusion ou la limitation de dommages accessoires ou indirects en rapport avec la durée d'une garantie tacite, il est possible que ce qui précède ne vous concerne pas. Cette garantie vous accorde des droits légaux spécifiques et il est possible que vous ayez d'autres droits, variables d'une province à l'autre.

Pour toute réparation ou pièce nécessaire

Si une réparation s'avère nécessaire durant la période de garantie, expédiez la barrière de sécurité dans son carton d'origine ou une boîte de protection similaire (disponible auprès d'un revendeur ou vendue par UPS) et envoyez en fret payé d'avance (UPS suggéré) à: **KidCo Inc., 1013 Technology Way, Libertyville, IL 60048-5349**. Incluez une note mentionnant vos adresse de retour et numéro de téléphone, et décrivez la nature du problème. Les réparations sont normalement effectuées sous 48 heures après réception par KidCo. Pour plus d'informations, REJOIGNEZ notre service clientèle au **(800) 553-5529**.

Garantía Limitada de KidCo®

Se garantiza que su producto KidCo estará libre de defectos de fabricación por un período de un año a partir de la fecha de compra bajo condiciones de uso normales y no comerciales y si se cumple con las instrucciones de operación. Esta garantía se extiende sólo al comprador minorista original y sólo es válida cuando se proporciona con un comprobante de compra. KidCo gratuitamente reparará o reemplazará, a su opción, cualquier pieza necesaria para corregir los defectos en los materiales o la mano de obra durante el período de la garantía. Esta garantía es completa y exclusiva. La garantía expresamente renuncia a la responsabilidad por daños incidentales, especiales y resultantes de cualquier naturaleza. Cualquier garantía implícita que surja del ministerio de la ley estará limitada en aplicación a los términos de esta garantía. Algunos estados no permiten la exclusión ni la limitación de daños incidentales o resultantes ni las limitaciones en la duración de una garantía implícita, de manera que lo antedicho puede no aplicar a usted. Esta garantía le confiere derechos legales específicos, y usted puede tener otros derechos dependiendo del estado en donde reside.

Si se requiere reparación o piezas

Si se requiere la reparación de la reja durante el período de la garantía, empáquela en su caja original o en un recipiente protector similar (puede conseguir uno en alguna tienda minorista o cómprelo en UPS) y envíela con porte prepagado (sugerimos UPS) a: **KidCo Inc., 1013 Technology Way, Libertyville, IL 60048-5349**. Incluya una nota que contenga la dirección de devolución, un número telefónico de contacto durante el día y especifique cuál es el problema con el producto. Normalmente las reparaciones se hacen en el transcurso de 48 horas después de que el producto se recibe en KidCo. Si desea información adicional LLAME a nuestro Departamento de Servicio al Cliente al teléfono **(800) 553-5529**.

Important Information

FOLLOW THESE INSTRUCTIONS CAREFULLY AND KEEP THEM FOR FUTURE REFERENCE

This gate is designed for children from 6 months to 24 months. Since each child's skills develop at different ages, these parameters should be monitored against your child's own development.

When installed in as instructed, between two clean, structurally sound surfaces, this gate conforms to applicable ASTM standards.

WARNING

- Intended for use with children from 6 months through 24 months
- Check the stability of the gate and tighten all hardware and mountings regularly
- To prevent serious injury or death, securely install gate or enclosure and use according to manufacturer's instructions
- Install according to the manufacturer's instructions
- Never use with a child able to climb over or dislodge/open the gate or enclosure
- Never use if gate is less than $\frac{3}{4}$ of child's height
- Do not use if any part of the gate is broken or missing
- This product will not necessarily prevent all accidents. Never leave child unattended
- Use only spare parts available from KidCo®
- Never allow child to climb or swing on gate
- Use only with the locking/latching mechanism securely engaged
- Discontinue use if any part of the gate is damaged
- Never climb over the gate
- Never hang or tie toys, etc, to any part of the gate

Maintenance

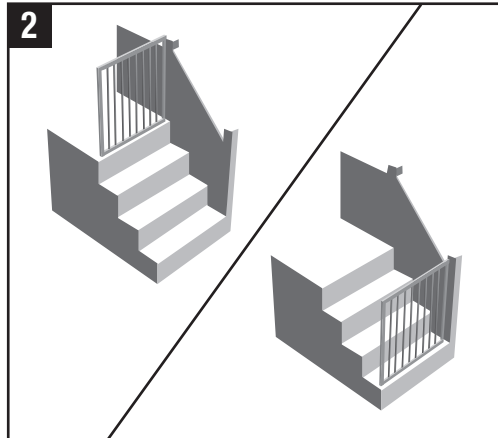
No part of the gate requires lubrication. Clean using warm, soapy water or a damp cloth. Do not use abrasive cleaners or bleach. Once installed the gate should be checked periodically to ensure a safe and secure fit and to maintain proper working order.

Installation

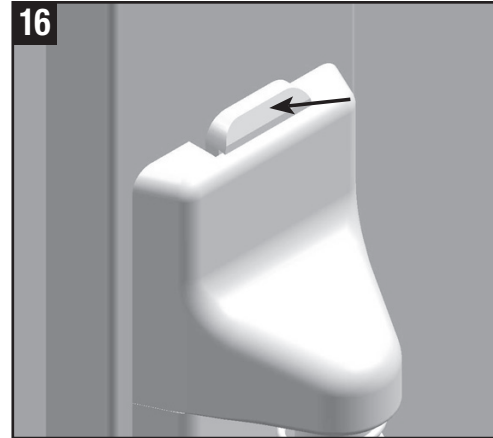
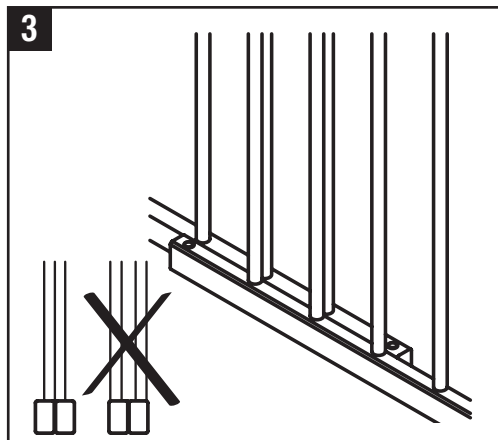
1 Important: Gate must be installed in a structurally sound opening. The gate must be mounted to a rigid surface. Ensure mounting surface (wall, door frame, stairposts, etc.) is strong, rigid and has an even surface.



2 If using gate on a stairway, it must be placed either on top stair or on lowest stair at the bottom.

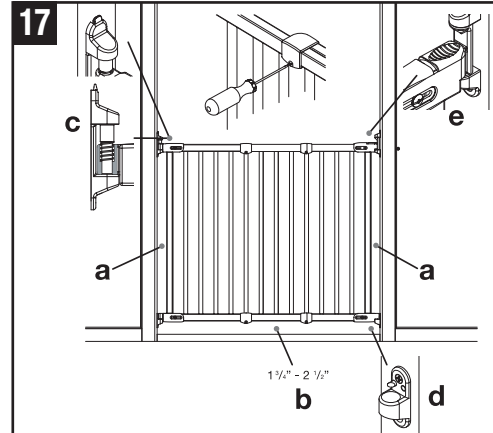


3 When assembling the gate, it is important that the sections fit without any distance between rails or bars.



16 Remoción temporal

La reja se puede quitar presionando la lengüeta de cierre que se encuentra en la parte superior de la bisagra superior a la vez que se desliza hacia arriba la tapa de la bisagra. Quite el resorte y levante la reja separándola de las bisagras superior e inferior. **POR RAZONES DE SEGURIDAD, VUELVA A COLOCAR EL RESORTE Y LA TAPA DE LA BISAGRA EN EL POSTE DE LA BISAGRA, ASEGÚRESE DE QUE LA TAPA ESTÉ FIJA EN SU LUGAR.**



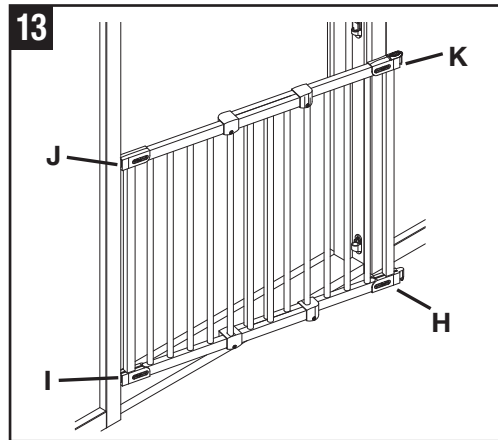
17 Si la reja se encuentra en el exterior montada en una pared (en lugar de estar en el bastidor de una puerta), es muy importante que el herraje de la pared quede al ras del borde.

Cuando la reja quede en su lugar asegúrese de que:

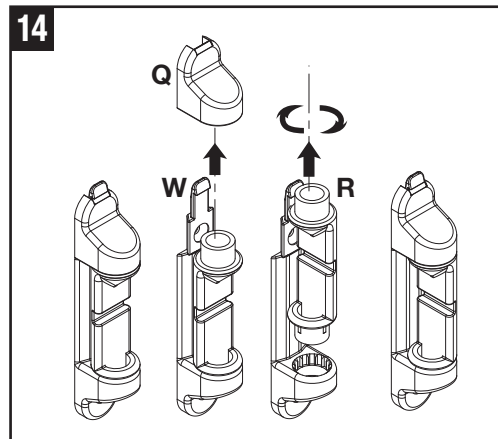
- a) La distancia entre la pared o el bastidor de la puerta y la primera barra sea menos de 3" de ambos lados.
- b) La distancia entre el piso y la parte más baja del bastidor de la reja sea de 3/4" a 2 1/2".
- c) El resorte se coloque en la parte superior de la bisagra en la reja. No debe quedar debajo.
- d) El pivote de tope se coloque de manera que la reja no se pueda abrir sobre las escaleras, si es el caso.
- e) El pestillo del asa se pueda mover libremente (hacia atrás y hacia adelante) de manera que quepa adecuadamente en la ranura del soporte superior del mecanismo de cierre.
- f) Todos los tornillos se aprieten.

NOTA: LA REJA SIEMPRE DEBE ESTAR EN POSICIÓN CERRADA. SI LA REJA ESTÁ ABIERTA Y SE APLICA EXCESIVA PRESIÓN (COMO AL PARARSE O COLUMPIARSE SOBRE LA REJA) SE PUEDEN CAUSAR DAÑOS ESTRUCTURALES.

13 Centre la reja en la abertura. Afloje los tornillos de las piezas (H), (I), (J) y (K) y ajústelos de manera que descansen firmemente en la bisagra y en los soportes del lado del mecanismo de cierre. La distancia entre la reja y la pared o el bastidor de la puerta debe ser de 1" - 3".



14 Si la reja se instala en ángulo, necesitará girar la pieza (R) para que el asa de la reja descansa de manera segura dentro del soporte superior del mecanismo de cierre. Una vez que el asa de la reja descansa seguramente en el interior del soporte del mecanismo de cierre, deslice la tapa de cierre (Q) en el soporte superior del mecanismo de cierre (W).



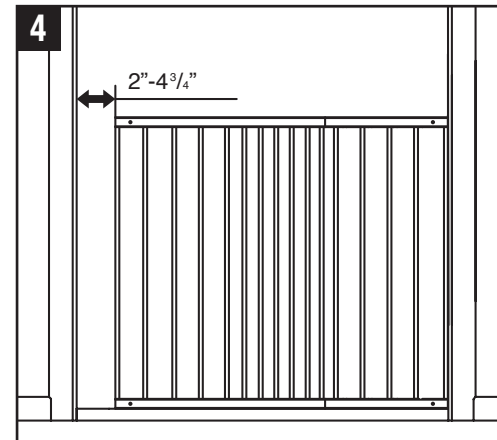
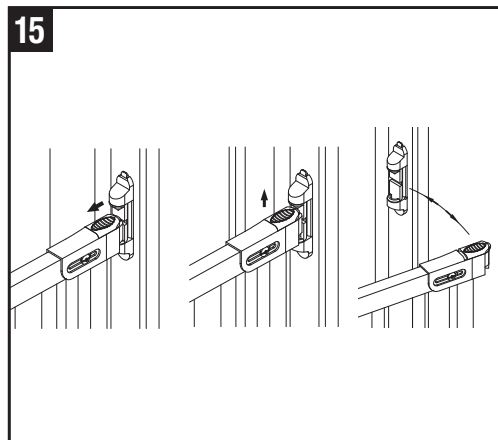
IMPORTANTE: ASEGÚRESE DE QUE LA TAPA DE CIERRE NO SE PUEDA EMPUJAR HACIA ARRIBA Y QUE ESTÉ FIJA EN SU LUGAR.

Asegúrese de apretar todos los tornillos de la reja.

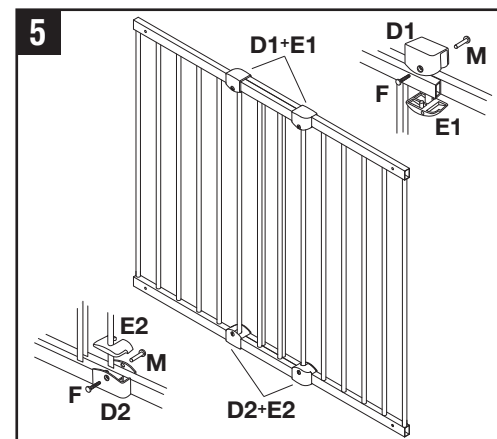
Operación

15 Para abrir la reja, con su pulgar hale hacia atrás el mecanismo de cierre y levante la reja hacia arriba y hacia afuera del soporte.

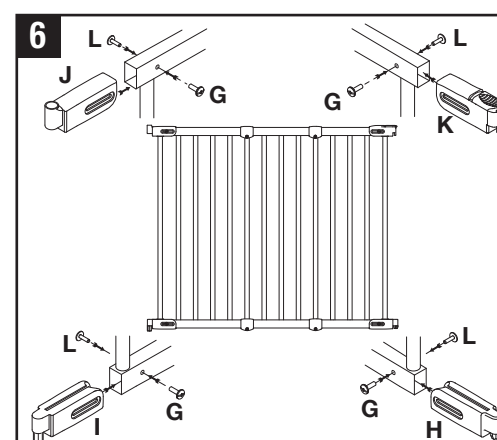
Al cerrar la reja, asegúrese de que tanto la parte superior como la inferior del lado del cierre estén descansando de manera segura en los soportes, y que el cierre superior esté cerrado.



4 Finding appropriate width of gate
With the two sections aligned against each other, place gate against one side of opening where it is to be installed. The distance between the opposite side of gate and wall/doorframe must be between 2" - 4 3/4".



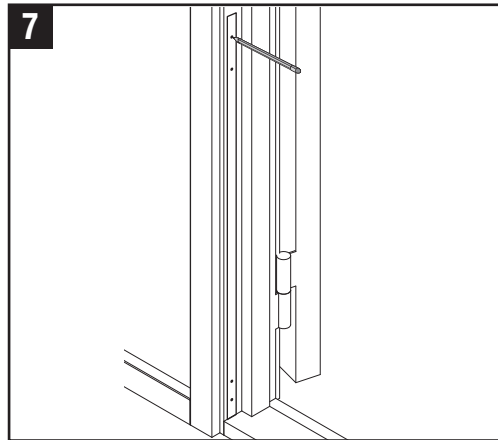
5 Once proper width is achieved, it is ready to assemble. Place parts (D1) and (E1) on top gate rail with (E1) fitting under the top rail around the end vertical bar of one gate panel and (D1) locking around (E1) above top rail. Line up screw holes and insert one set of screws (F and M), loosely securing. Repeat for second side of top assembly. Next, place parts (D2) locking around (E2) below bottom rail. Line up screw holes and insert screws (F and M) loosely securing. Repeat for second side of bottom assembly. Once all four assemblies are attached, tighten screws.



6 Place handle and hinge parts (H), (I), (J) and (K) onto the gate. Insert the screws (L) and the screw sockets (G) into all four parts according to picture. Do not fully tighten yet.

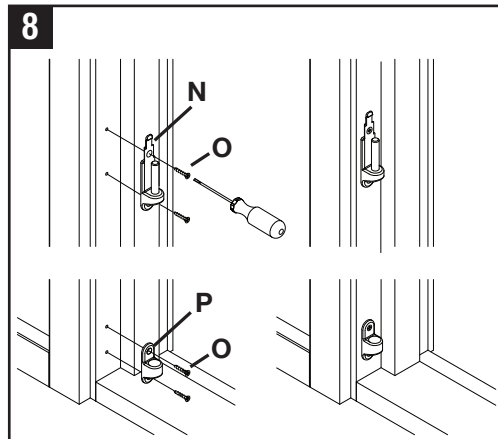
7 Hinge side mounting

Screws provided are for mounting directly into wood. If mounting into brick, drywall or other surfaces, use appropriate hardware. If installing into hardwood (i.e. oak), drilling a pilot hole may be necessary. Cut out templates along all dotted lines, separating template (a) from (b). Hold template (a) vertically and completely outstretched against mounting surface with the end marked "↓" even with the floor. Mark screw hole positions. Remove the template.



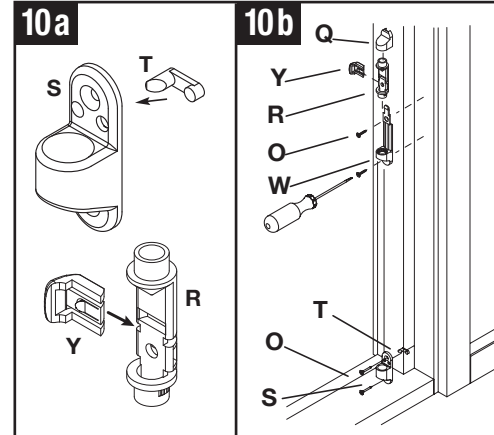
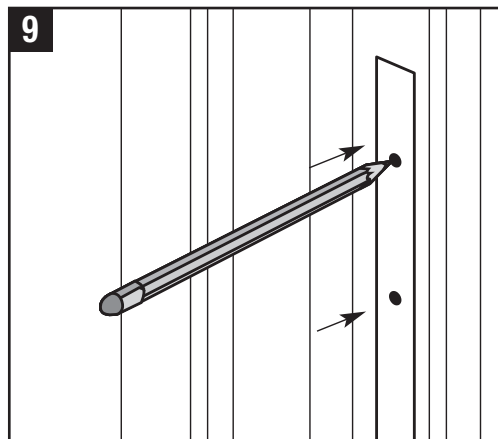
8 Use longer screws for mounting into studs behind drywall.

Using 2 wood screws (O) mount upper hinge bracket (N) with the hole and the post pointing up, in top 2 screw hole positions. Using 2 wood screws (O) mount lower hinge bracket (P) with angled side facing down, in bottom 2 screw hole positions.



9 Locking Side Mounting

Screws provided are for mounting directly into wood. If mounting into brick, drywall or other surfaces, use appropriate hardware. If installing into hardwood (i.e. oak), drilling a pilot hole may be necessary. Hold template (B) vertically and completely outstretched against mounting surface with the end marked "↓" even with the floor. Mark screw hole positions. Remove the template.

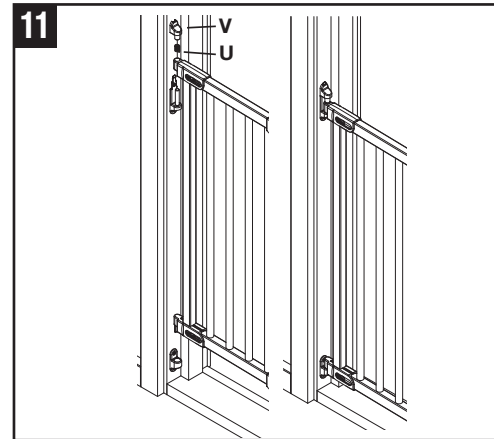


10a Determine la dirección hacia la cual se va a abrir la reja. **Cuando se instale en la parte superior de las escaleras, la reja nunca se debe abrir sobre las escaleras.** Introduzca el pivote de tope (T) en los orificios del soporte inferior del mecanismo de cierre (S). Introduzca el clip de tope (Y) en la cerradura superior (R). La porción más larga del pivote de tope y el borde externo del clip de tope deben quedar del mismo lado.

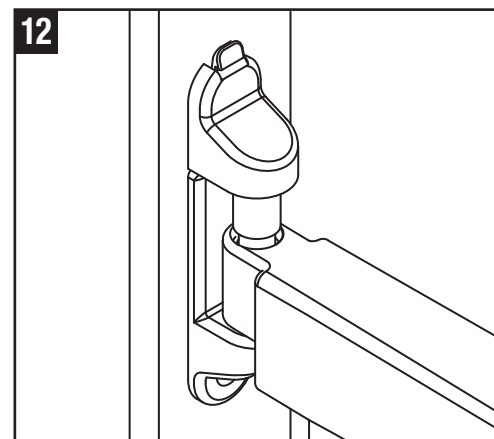
Use tornillos más largos para hacer el montaje en los montantes que se encuentran detrás del muro seco.

Importante: La reja no se puede abrir hacia el lado del pivote de tope.

10b Con dos tornillos para madera (O) monte el soporte inferior del mecanismo de cierre (S) con el orificio orientado hacia arriba, en los dos orificios inferiores para tornillos. Instale el soporte superior del mecanismo de cierre (O) con dos tornillos para madera (W). Coloque la pieza (R) en el soporte superior del mecanismo de cierre (W).



11 Coloque la reja en las piezas abisagradas. A continuación, coloque un resorte (U) y una tapa de bisagra (V) en el poste de la bisagra superior.

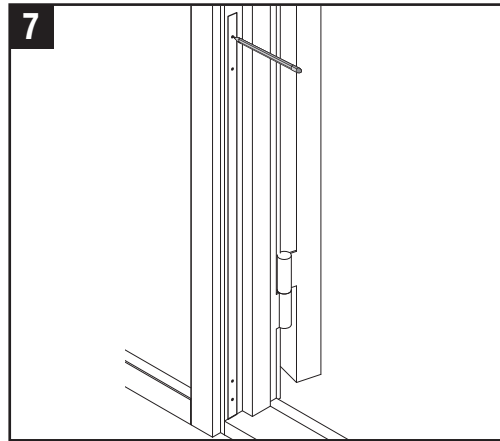


12 IMPORTANTE: ASEGÚRESE DE QUE LA TAPA DE LA BISAGRA NO SE PUEDA EMPUJAR HACIA ARRIBA Y QUE ESTÉ FIJA EN SU LUGAR.

7 Montaje del lado de la bisagra

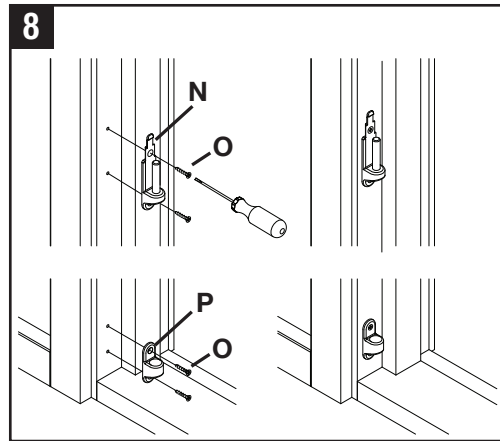
Los tornillos que se proporcionan son para montarse directamente en la madera. Si el montaje se va a hacer en ladrillo, muro seco u otras superficies, use el herraje adecuado. Si se va a hacer en madera dura (por ejemplo, roble), es posible que se necesite hacer un agujero piloto.

Recorte las plantillas a lo largo de las líneas punteadas separando la plantilla (A) de la plantilla (B). Sujete la plantilla (A) vertical y completamente extendida contra la superficie de montaje, con el extremo marcado "↓" al ras del piso. Marque la posición de los orificios para los tornillos. Retire la plantilla.



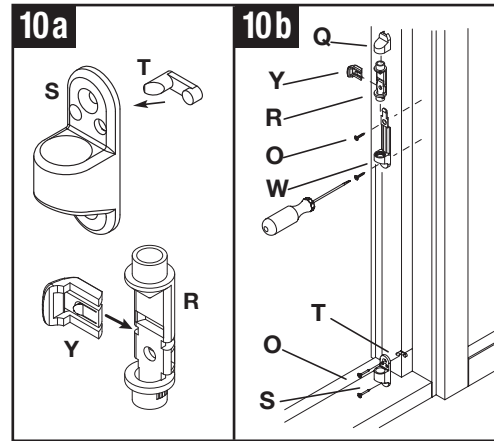
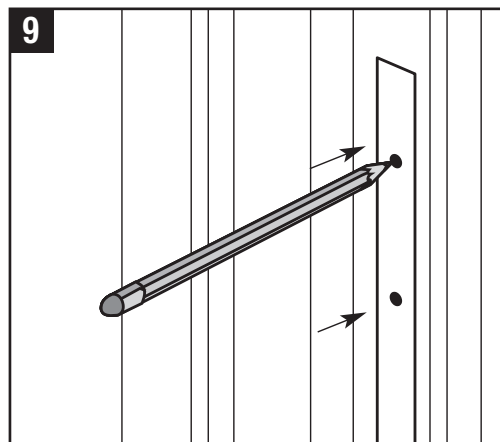
8 Use tornillos más largos para hacer el montaje en los montantes que se encuentran detrás del muro seco.

Con dos tornillos para madera (O), monte el soporte superior de la bisagra (N) con el orificio y el poste orientados hacia arriba, en los dos orificios superiores para tornillos. Con dos tornillos para madera (O) monte el soporte inferior de la bisagra (P) con el lado angular orientado hacia abajo, en los dos orificios inferiores para tornillos.



9 Montaje en el lado del mecanismo de cierre

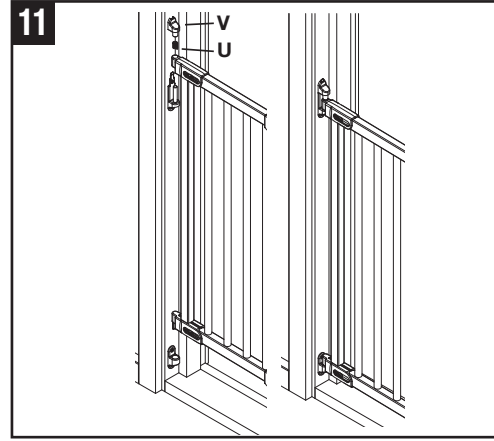
Los tornillos que se proporcionan son para montarse directamente en la madera. Si el montaje se va a hacer en ladrillo, muro seco u otras superficies, use el herraje adecuado. Si se va a hacer en madera dura (por ejemplo, roble), es posible que se necesite hacer un agujero piloto. Sujete la plantilla (B) vertical y completamente extendida contra la superficie de montaje, con el extremo marcado "↓" al ras del piso. Marque la posición de los orificios para los tornillos. Retire la plantilla.



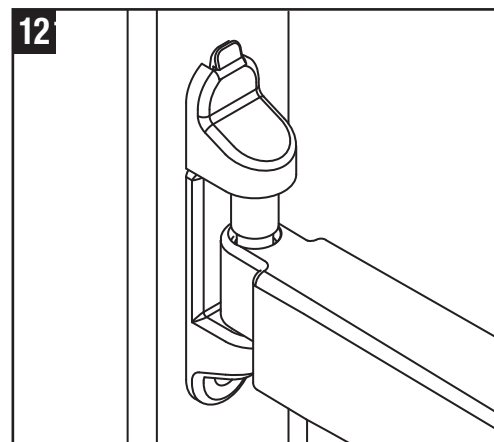
10a Determine which direction the gate should open. **For the top of stairways, gate should never open out over stairs.** Insert stop pin (T) into holes of lower locking bracket (S). Insert stop clip (Y) into upper latch (R). The longer portion of the stop pin and the outer edge of the stop clip should both be on the same side.
Use longer screws for mounting into studs behind drywall.

Important: The gate cannot open to the stop pin/stop clip side.

10b Using 2 wood screws (O) mount lower locking bracket (S) with hole facing up, in bottom 2 screw hole positions. Using 2 wood screws (O) install upper locking bracket (W). Place part (R) onto upper locking bracket (W).

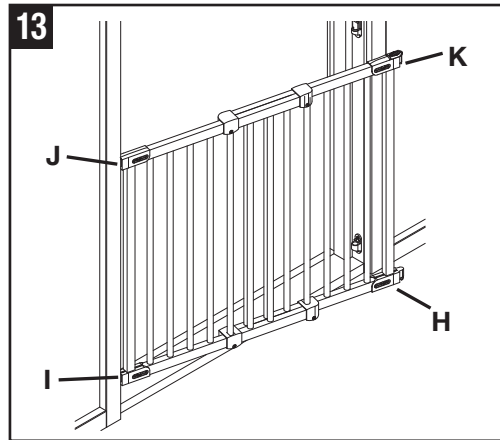


11 Place gate onto hinge parts. Next, place spring (U) and hinge cap (V) onto upper hinge post.

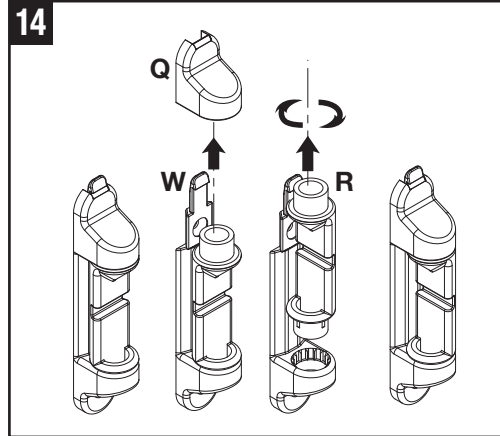


12 IMPORTANT: ENSURE HINGE CAP CANNOT BE PUSHED UP AND IS LOCKED IN PLACE.

13 Center gate in the opening. Loosen screws on parts (H), (I), (J) and (K) and adjust so they rest securely into hinge and locking side brackets. The distance between gate and wall/doorframe must be between 1" - 3".



14 If gate is installed on an angle, part (R) will need to be rotated so that the gate handle rests securely inside upper locking bracket. Once the gate handle rests securely inside locking bracket, slide locking cap (Q) onto upper locking bracket (W).

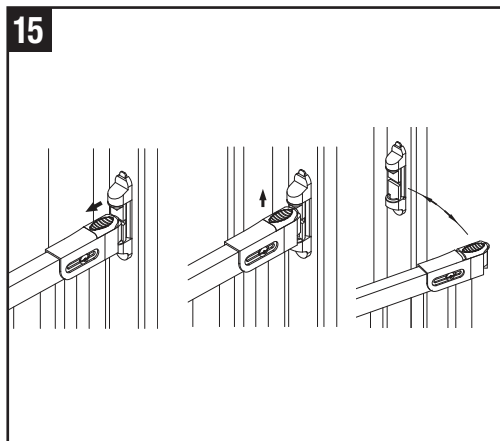


IMPORTANT: ENSURE LOCKING CAP CANNOT BE PUSHED UP AND IS LOCKED IN PLACE.

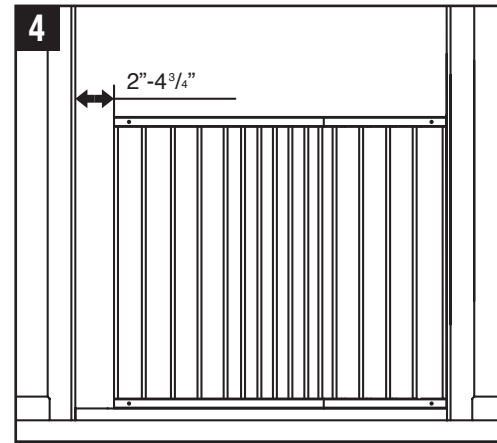
Be certain to tighten all gate screws.

Operation

15 To open gate, pull top locking latch backwards with your thumb and lift gate up and out of bracket.

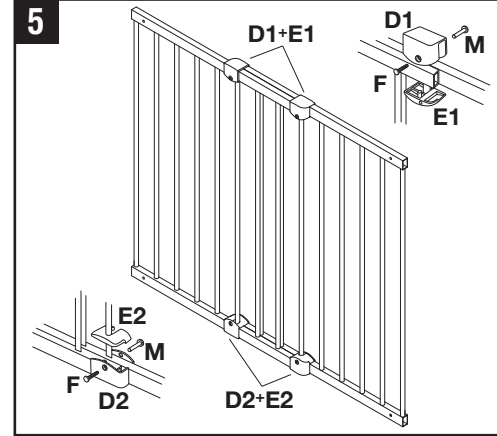


When closing gate, be sure that both upper and lower locking side parts are resting securely in brackets and the upper latch is locked.

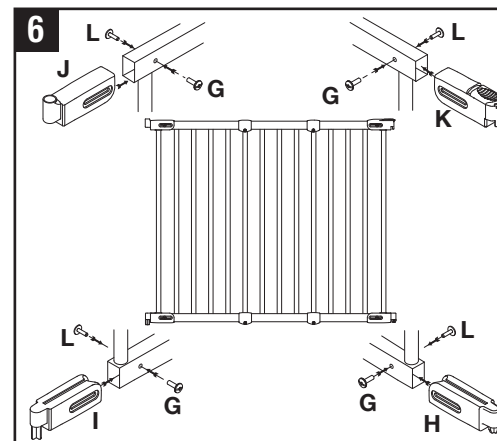


4 Determinación del ancho apropiado de la reja

Teniendo las dos secciones alineadas entre sí, coloque la reja contra un lado de la abertura sobre la cual se va a instalar. La distancia entre el lado opuesto de la reja y la pared o el bastidor de la puerta debe ser entre 2" - 4 3/4".



5 Una vez que se logre el ancho apropiado de la puerta, ésta está lista para montarse. Coloque las partes (D1) y (E1) en el barandal superior de la reja con (E1) ajustada por debajo del barandal superior y alrededor de (E1) sobre el barandal superior. Alinee los orificios para los tornillos e inserte un conjunto de tornillos (F y M) sin apretarlos. Repita el procedimiento en el segundo lado del conjunto superior. A continuación, coloque las partes (D2) y (E2) en el barandal inferior con (E2) sobre el barandal inferior y alrededor de la barra vertical terminal de un panel de la reja, y (D2) fija alrededor de (E2) debajo del barandal inferior. Alinee los orificios para los tornillos e inserte los tornillos (F y M) sin apretarlos. Repita el procedimiento en el segundo lado del conjunto inferior. Una vez que los cuatro conjuntos estén instalados apriete los tornillos.



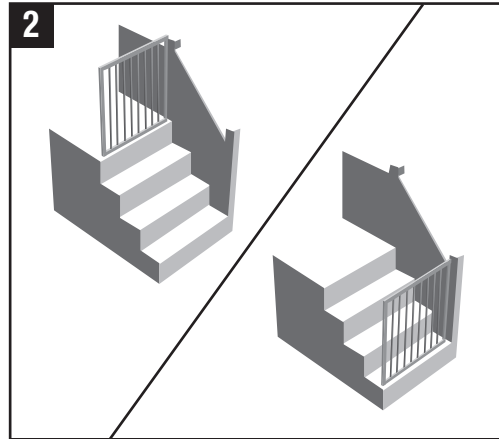
6 Coloque el asa y las piezas abisagradas (H), (I), (J) y (K) en la reja. Introduzca los tornillos (L) y los manguitos roscados (G) en todas las cuatro piezas de acuerdo con la ilustración. Todavía no los apriete completamente.

Instalación

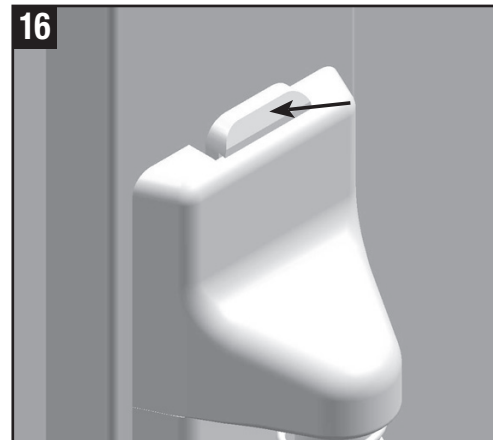
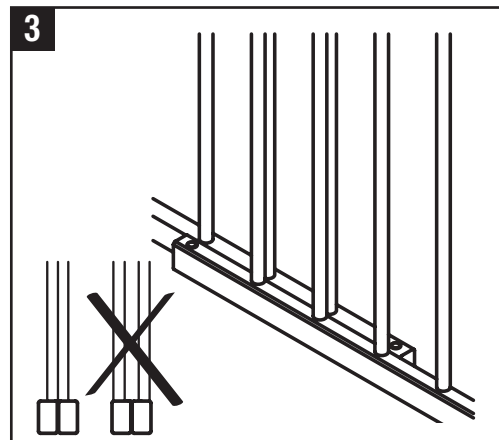
1 Importante: La reja se debe instalar en una abertura estructuralmente sólida. La reja se debe montar en una superficie rígida. Asegúrese de que la superficie de montaje (paredes, marco de la puerta, postes de la escalera, etc.) sea resistente, rígida y esté uniforme.



2 Si va a usar la reja en una escalera, debe colocarla ya sea en el escalón superior o en el último escalón de la parte inferior.

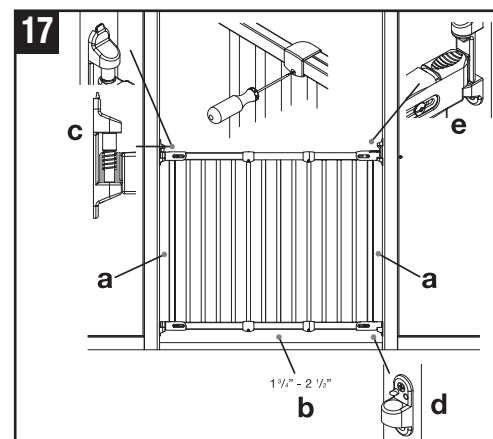


3 Al montar la reja, es importante que las secciones quepan sin que quede ningún espacio entre los barandales o las barras.



16 Temporary removal

The gate may be removed by pressing back on the locking tab on top of upper hinge while sliding the hinge cap up. Remove spring and lift gate off top and bottom hinges. **FOR SAFETY REASONS, RETURN SPRING AND HINGE CAP ONTO HINGE POST, MAKE SURE CAP IS LOCKED IN PLACE.**



17 If gate is outside mounted to a wall (instead of doorframe) it is very important that the wall hardware is flush with the edge.

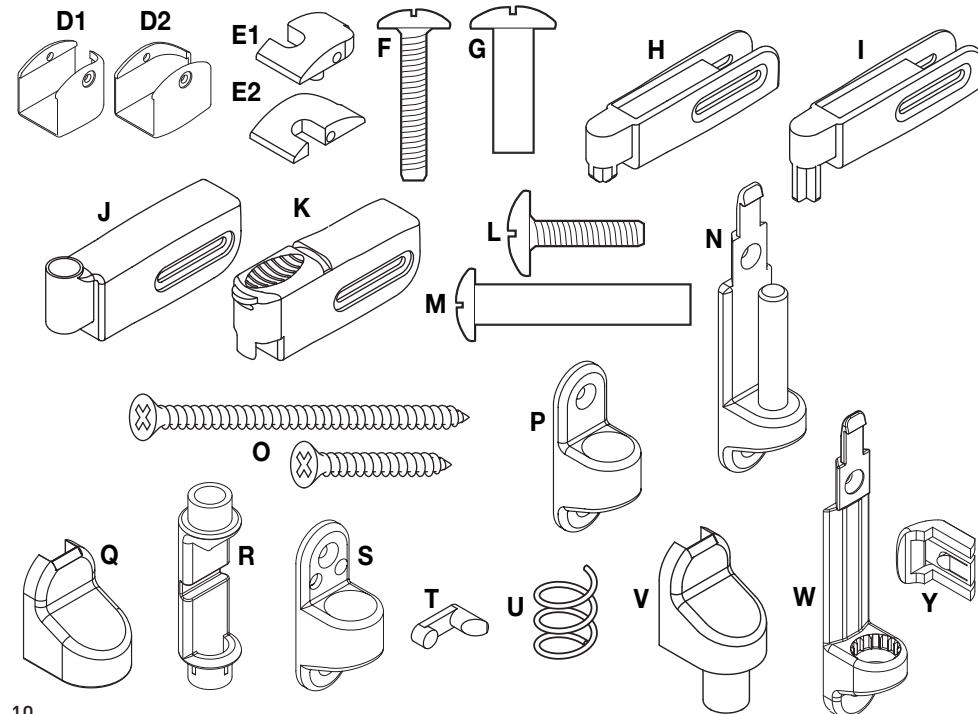
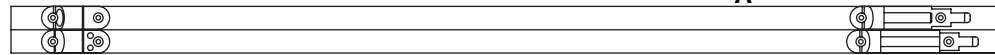
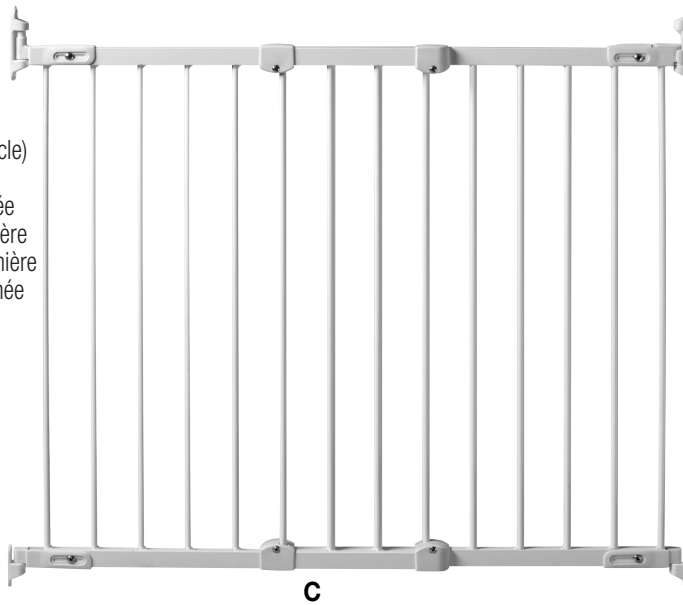
When the gate is in place make sure that:

- a) The distance between the wall/doorframe and the 1st bar is less than 3" on both sides.
- b) The distance between the floor and the lowest part of the gate frame is between 3/4" - 2 1/2".
- c) The spring is placed on top of the hinge part on the gate. It must not be underneath.
- d) The stop pin is placed so that the gate can not open out over the stairs - if any.
- e) The catch on the handle can move freely (back and forth) and that it fits properly into the slot on the upper locking bracket.
- f) All screws are tightened.

NOTE: GATE SHOULD ALWAYS BE IN THE LOCKED POSITION. IF GATE IS OPEN AND EXCESSIVE PRESSURE IS APPLIED, (SUCH AS STANDING OR SWINGING ON THE GATE) STRUCTURAL DAMAGE MAY OCCUR.

Liste des pièces

- A** Porchior côté charnières
- B** Pochior côté verrouillage
- C** Barrière
- D** Piece d'assemblage (boîtier)
- E** Piece d'assemblage (couvercle)
- F-G** Vis/cuvette à vis
- H** Partie inférieure de la poignée
- I** Partie inférieure de la charnière
- J** Partie supérieure de la charnière
- K** Partie supérieure de la poignée
- L-M** Vis/cuvette à vis
- N** Charnière supérieure
- O** Vis à bois
- P** Charnière inférieure
- Q** Capuchon de verrouillage
- R** Loquet supérieur
- S** Verrou inférieur
- T** Butée
- U** Ressort
- V** Capuchon de charnière
- W** Verrou supérieur
- Y** Clip d'arrêt

**Información importante****SIGA CUIDADOSAMENTE ESTAS INSTRUCCIONES Y CONSÉRVELAS PARA SU REFERENCIA FUTURA**

La reja está diseñada para niños de 6 a 24 meses de edad. Debido a que cada niño desarrolla destrezas a diferentes edades, estos parámetros se deben ajustar al desarrollo particular de su hijo.

Cuando se instala de acuerdo con las instrucciones, entre dos superficies limpias y estructuralmente sólidas, esta reja cumple con las normas ASTM aplicables.

⚠️ ADVERTENCIA

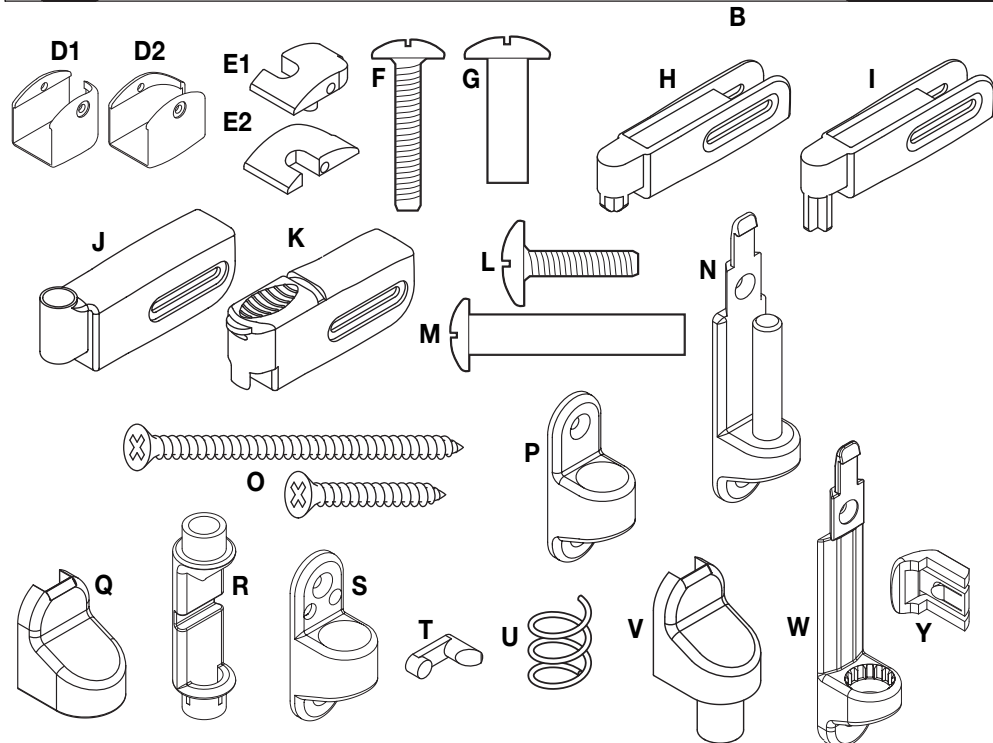
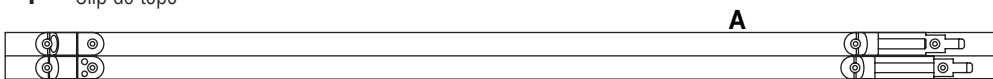
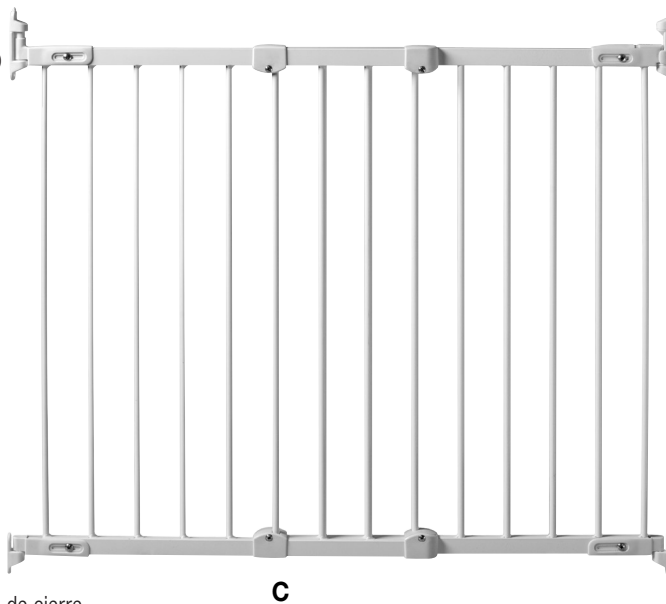
- Diseñada para usarse con niños de 6 a 24 meses de edad.
- Revise la estabilidad de la reja y apriete regularmente todo el herraje y los accesorios de montaje.
- Para evitar una lesión grave o la muerte, instale con seguridad la reja o el corral y úselos de acuerdo con las instrucciones del fabricante.
- Instalar de acuerdo con las instrucciones del fabricante
- Nunca use estos productos para un niño que se pueda subir a ellos o abrir la reja o el corral.
- Nunca use la reja si su altura es menor que 3/4 partes de la estatura del niño.
- No use la reja si alguna de sus partes falta o está rota.
- El producto no necesariamente evitará todos los accidentes. Nunca deje al niño desatendido.
- Use sólo piezas de repuesto de KidCo®.
- Nunca permita que el niño se suba o se columpie en la reja.
- Use la reja sólo con el mecanismo de cierre firmemente asegurado.
- No use la reja si alguna de sus piezas está dañada.
- Nunca se pase sobre la reja.
- Nunca cuelgue ni amarre juguetes u otros objetos a ninguna parte de la reja.

Mantenimiento

Ninguna pieza de la reja requiere lubricación. Limpie con agua jabonosa tibia o con un paño húmedo. No use limpiadores abrasivos ni blanqueador. Una vez instalada la reja se debe revisar periódicamente para asegurar un ajuste firme y seguro y mantenerla funcionando adecuadamente.

Lista de las piezas

- A** Plantilla para el lado de las bisagra
- B** Plantilla para el lado del echanismo
- C** Reja
- D** Pieza del conjunto (caja)
- E** Pieza del conjunto (cubierta)
- F-G** Tornillo/manguito roscado
- H** Pieza inferior del asa
- I** Pieza superior de la bisagra
- J** Pieza superior de la bisagra
- K** Pieza superior del asa
- L-M** Tornillo/manguito roscado
- N** Soporte superior de la bisagra
- O** Tornillos para madera
- P** Soporte inferior de la bisagra
- Q** Tapa de cierre
- R** Pestillo superior
- S** Soporte inferior del mecanismo de cierre
- T** Clip de tope
- U** Resorte
- V** Tapa de la bisagra
- W** Soporte superior del mecanismo de cierre
- Y** Clip de tope



Informations importantes

SUIVRE ATTENTIVEMENT CES INSTRUCTIONS ET LES CONSERVER À TITRE DE RÉFÉRENCE ULTÉRIEURE

Cette barrière de sécurité a été conçue pour les enfants âgés de 6 à 24 mois. Comme les facultés de chaque enfant se développent à des âges différents, ces paramètres devront être surveillés en fonction du développement de votre propre enfant.

Lors d'une installation conforme aux instructions, entre deux surfaces propres et adéquates sur le plan structurel, cette barrière est conforme aux normes de l'ASTM.

! MISE EN GARDE

- Prévue pour les enfants âgés de 6 mois à 24 mois
- Vérifier la stabilité de la barrière et resserrer régulièrement toute la visserie et les supports
- Pour éviter les blessures graves ou la mort, installer solidement la barrière ou l'enclos et utiliser conformément aux instructions du fabricant
- Installer conformément aux instructions du fabricant
- Ne jamais utiliser avec un enfant capable de grimper par-dessus la barrière ou l'enclos ou de les déloger ou les ouvrir
- Ne jamais utiliser si la barrière mesure moins des ¾ de la hauteur de l'enfant
- Ne pas utiliser si une pièce de la barrière est cassée ou manquante
- Le produit n'évitera pas nécessairement tous les accidents. Ne jamais laisser un enfant sans surveillance
- Utiliser uniquement les pièces proposées par KidCo®
- Ne jamais laisser un enfant grimper ou se balancer sur la barrière
- Utiliser uniquement avec le mécanisme de verrouillage bien enclenché
- Cesser d'utiliser si une pièce de la barrière est endommagée
- Ne jamais grimper sur la barrière
- Ne jamais suspendre ni attacher de jouets, etc., sur quelque partie de la barrière que ce soit

Maintenance

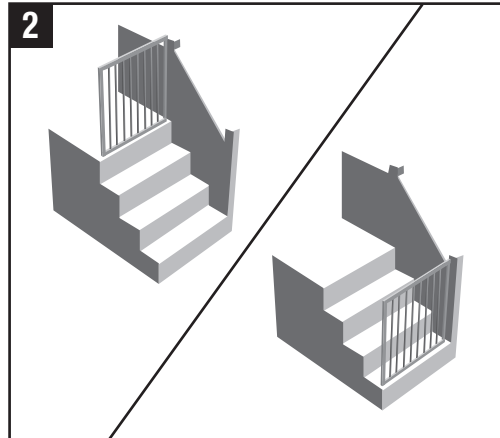
Aucune pièce de la barrière n'exige de lubrification. Nettoyer avec de l'eau chaude et du savon ou avec un chiffon humide. Ne pas utiliser de nettoyeurs abrasifs ou un agent blanchissant. Une fois installée, la barrière doit être périodiquement vérifiée pour s'assurer de son ajustement sûr et de son bon fonctionnement.

Installation

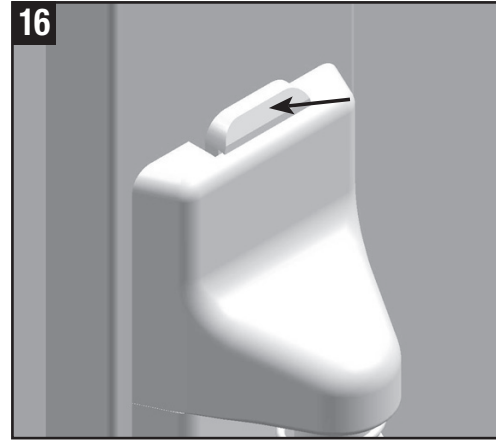
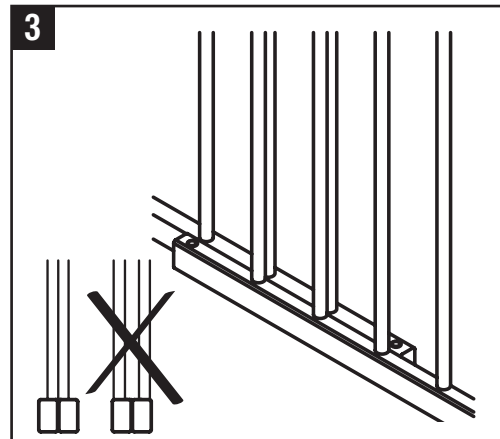
1 Important: La barrière doit être installée dans une embrasure solidement charpentée. Elle doit être fixée à une surface rigide. S'assurer que la surface de fixation (mur, cadre de porte, pilastres d'escalier, etc.) est robuste, rigide et uniforme.



2 Si la barrière est installée sur un escalier, elle doit être montée soit sur la marche supérieure, soit sur la marche inférieure de l'escalier.



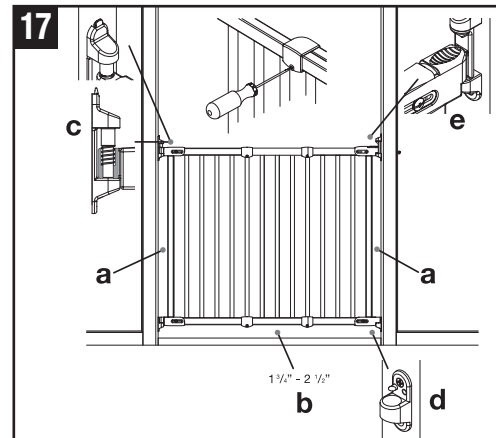
3 Pendant le montage de la barrière, s'assurer que les sections sont bien ajustées et qu'il n'y a pas d'espace entre les longerons ou les barreaux.



16 Retrait temporaire

Pour retirer temporairement la barrière, ramener vers l'arrière la patte de blocage située sur la charnière supérieure et soulever le capuchon de charnière. Retirer le ressort et soulever la barrière hors des charnières supérieure et inférieure.

POUR PLUS DE SÉCURITÉ, REMETTRE LE RESSORT ET LE CAPUCHON SUR LA TIGE DE LA CHARNIÈRE ET S'ASSURER QUE LE CAPUCHON EST BLOQUÉ EN POSITION



17 Si la barrière est montée sur la face extérieure d'un mur (et non sur un cadre de porte), les pièces fixées au mur doivent affleurer avec le rebord.

Une fois la barrière en place, procéder aux vérifications suivantes:

a) La distance qui sépare le mur/cadre de porte et le premier barreau doit être moins de 76,2 mm sur les deux côtés.

b) La partie la plus basse de la barrière doit être éloignée du sol de 45 à 65 mm.

c) Le ressort doit être sur le dessus de la charnière de la barrière. Il ne doit pas être en dessous.

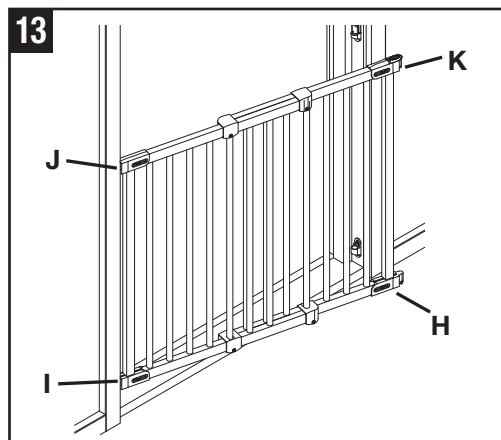
d) La butée doit être placée de façon à ce qu'il soit impossible d'ouvrir la barrière au-dessus de l'escalier (le cas échéant).

e) Le loquet de la poignée doit bouger librement dans les deux sens et s'insérer correctement dans la fente du verrou.

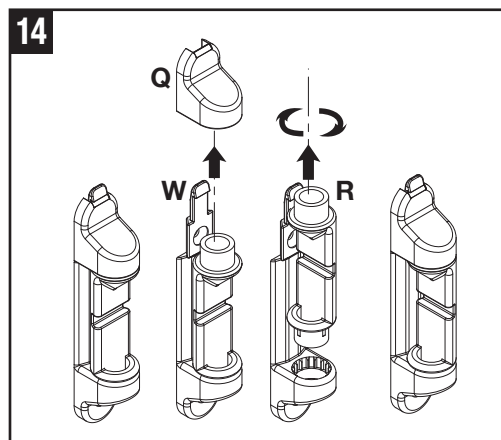
f) Toutes les vis doivent être bien serrées.

REMARQUE : LA BARRIÈRE DOIT TOUJOURS ÊTRE EN POSITION FERMÉE. UNE PRESSIION EXCESSIVE APPLIQUÉE SUR LA BARRIÈRE ALORS QUE CELLE-CI EST OUVERTE (PAR EXEMPLE SI L'ON SE TIENT DEBOUT SUR LA BARRIÈRE OU SI L'ON S'Y SUSPEND) POURRAIT L'ENDOMMAGER DE FAÇON PERMANENTE.

13 Centrer la barrière dans l'embrasure. Desserrer les vis des pièces (H), (I), (J) et (K) et ajuster les pièces de façon à ce qu'elles appuient sécuritairement sur les charnières et les verrous. La distance qui sépare la barrière et le mur/cadre de porte doit être de 26,5 à 76,2 mm.



14 Si la barrière est installée en angle, la pièce (R) doit être tournée de façon à ce que la poignée repose solidement à l'intérieur du verrou supérieur. Une fois que la poignée de la barrière appuie solidement à l'intérieur du verrou, glisser le capuchon de verrouillage (Q) sur le verrou supérieur (W).



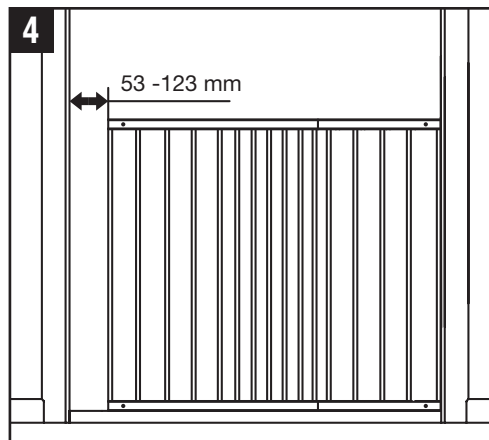
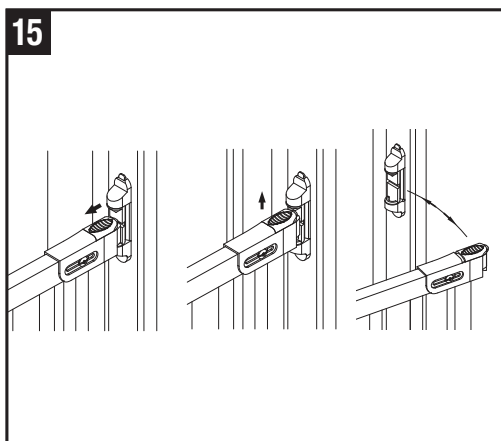
IMPORTANT : S'ASSURER QUE LE CAPUCHON DE VERROUILLAGE EST BLOQUÉ EN PLACE ET QU'IL NE PEUT ÊTRE SOULÉVÉ.

Serrer toutes les vis de la barrière.

Utilisation

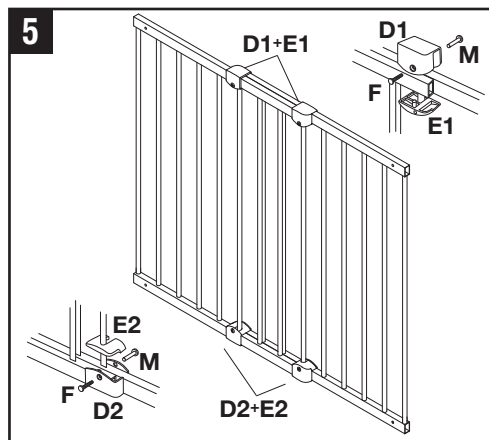
15 Pour ouvrir la barrière, tirer le loquet supérieur vers l'arrière avec le pouce et soulever la barrière en dehors de son support.

Pour fermer la barrière, s'assurer que les pièces supérieure et inférieure du côté verrou reposent solidement dans les supports et que le verrou supérieur est bloqué.

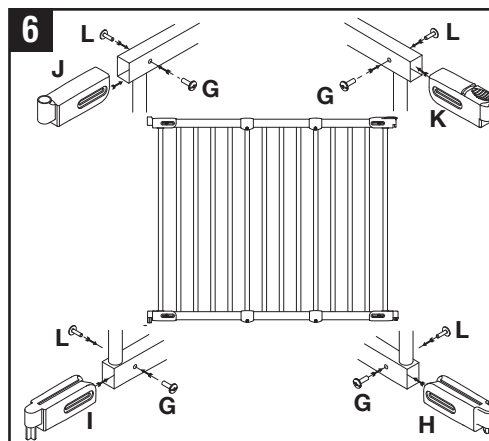


4 Détermination de la largeur de la barrière

Les deux sections étant alignées l'une contre l'autre, appuyer la barrière contre un côté de l'embrasure, à l'endroit où elle sera installée. La distance qui sépare le côté opposé de la barrière et le mur/cadre de porte doit être de 53 à 123 mm.



5 Une fois la longueur de barrière adéquate obtenue, elle est prête à l'assemblage. Placer les pièces (D1) et (E1) sur le rail de barrière supérieur en plaçant (E1) sous le rail supérieur autour de la barra verticale terminale d'un panneau de barrière et (D1) enveloppant (E1) au-dessus du rail supérieur. Aligner les trous de vis et insérer un jeu de vis (F et M), sans trop les serrer. Reprendre de l'autre côté de l'ensemble supérieur. Ensuite, placer les pièces (D2) et (E2) sur le rail inférieur en plaçant (E2) au-dessus du rail inférieur autour de la barre verticale terminale d'un panneau de barrière et (D2) enveloppant (E2) au-dessous du rail inférieur. Aligner les trous de vis et insérer les vis (F et M), sans trop les serrer. Reprendre de l'autre côté de l'ensemble inférieur. Une fois les quatre ensembles attachés, serrer les vis.

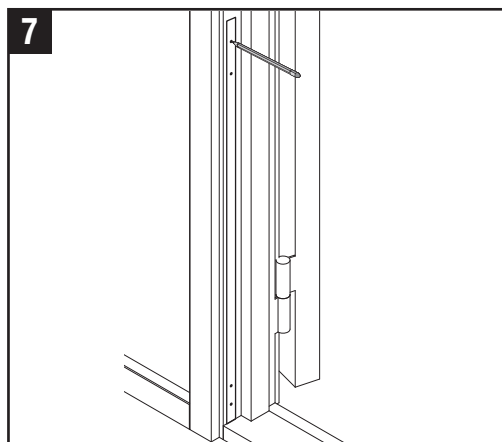


6 Installer les pièces constituant la poignée et les charnières (H), (I), (J) et (K) sur la barrière. Insérer les vis (L) et les cuvettes à vis (G) dans les quatre pièces de la façon illustrée. Ne pas serrer à fond pour l'instant.

7 Installation côté charnière

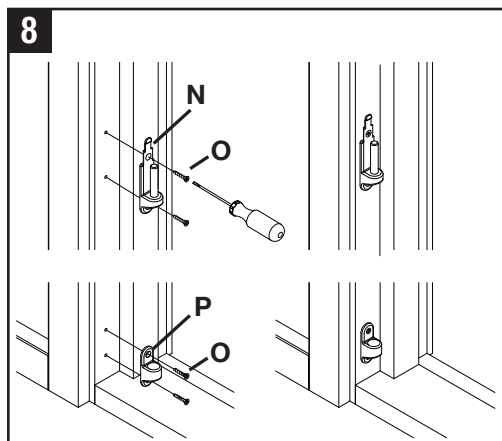
Les vis fournies doivent être insérées directement dans le bois. Si la barrière est fixée dans une pièce de bois franc (par ex du chêne), il pourrait être nécessaire de percer un trou de guidage.

Découper les gabarits le long de tous les pointillés de façon à séparer le gabarit (A) du gabarit (B). Tenir le gabarit (a) à la verticale et entièrement déployé contre la surface de fixation, l'extrémité marquée "↓" à égalité avec le sol. Marquer la position des trous de vis. Enlever le gabarit.



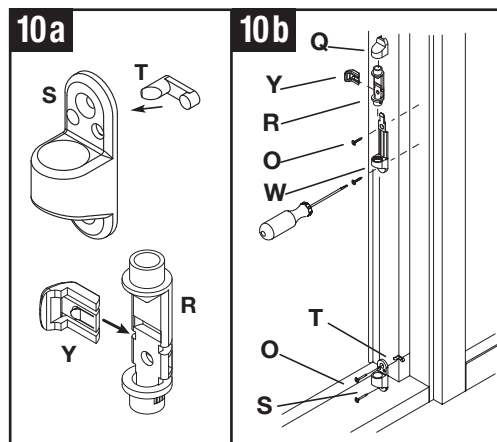
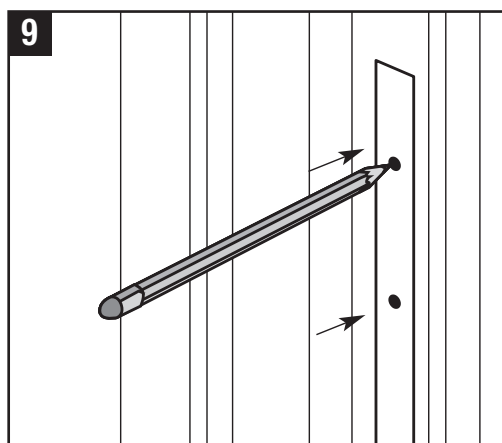
8 Utiliser des vis plus longues pour fixer dans les montants derrière la cloison sèche.

À l'aide de deux vis à bois (O), fixer la charnière supérieure (N), le trou et la tige pointant vers le haut, dans les deux positions de vis supérieures. À l'aide de deux vis à bois (O), fixer la charnière inférieure (P), avec le côté en angle pointant vers le bas, dans les deux positions de vis inférieures.



9 Installation côté verrou

Les vis fournies doivent être insérées directement dans le bois. Si la barrière doit être ancrée dans la brique, une cloison sèche ou une autre surface, utiliser des pièces de fixation appropriées. Si la barrière est fixée dans une pièce de bois franc (par ex. du chêne), il pourrait être nécessaire de percer un trou de guidage. Tenir le gabarit (B) à la verticale et entièrement déployé contre la surface de fixation, l'extrémité marquée "↓" à égalité avec le sol. Marquer la position des trous de vis. Enlever le gabarit

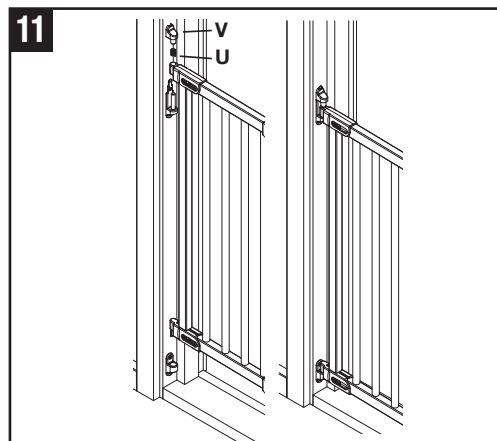


10a Déterminer le sens d'ouverture de la barrière. **Si la barrière est installée au haut d'un escalier, elle ne doit pas ouvrir du côté de l'escalier.** Insérer la butée (T) dans l'un des trous de loquet inférieurs (S). Insérer le clip d'arrêt (Y) dans le loquet supérieur (R). La partie longue de la goupille d'arrêt et le bord extérieur du clip d'arrêt doivent tous deux être du même côté.

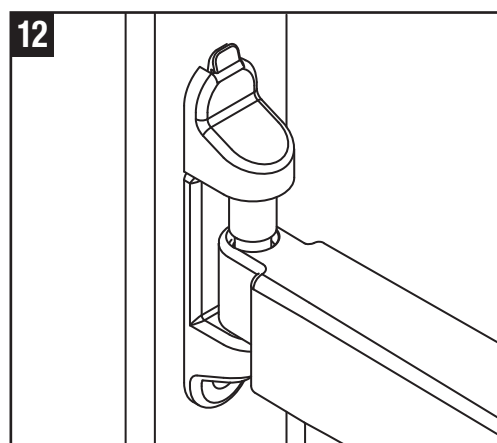
Utiliser des vis plus longues pour fixer dans les montants derrière la cloison sèche.

Important: La barrière ne peut ouvrir du côté de la butée.

10b À l'aide de deux vis à bois (O), fixer le verrou inférieur (S), le trou vers le haut, dans les deux positions de vis inférieures. À l'aide de deux vis à bois (O), fixer le verrou supérieur (W). Mettre la pièce (R) sur le verrou supérieur (W).



11 Déposer la barrière sur les charnières. Mettre le ressort (U) et le capuchon de charnière (V) sur la tige de la charnière supérieure.



12 IMPORTANT: S'ASSURER QUE LE CAPUCHON DE CHARNIÈRE EST BLOQUÉ EN PLACE ET QU'IL NE PEUT ÊTRE SOULÉVÉ.