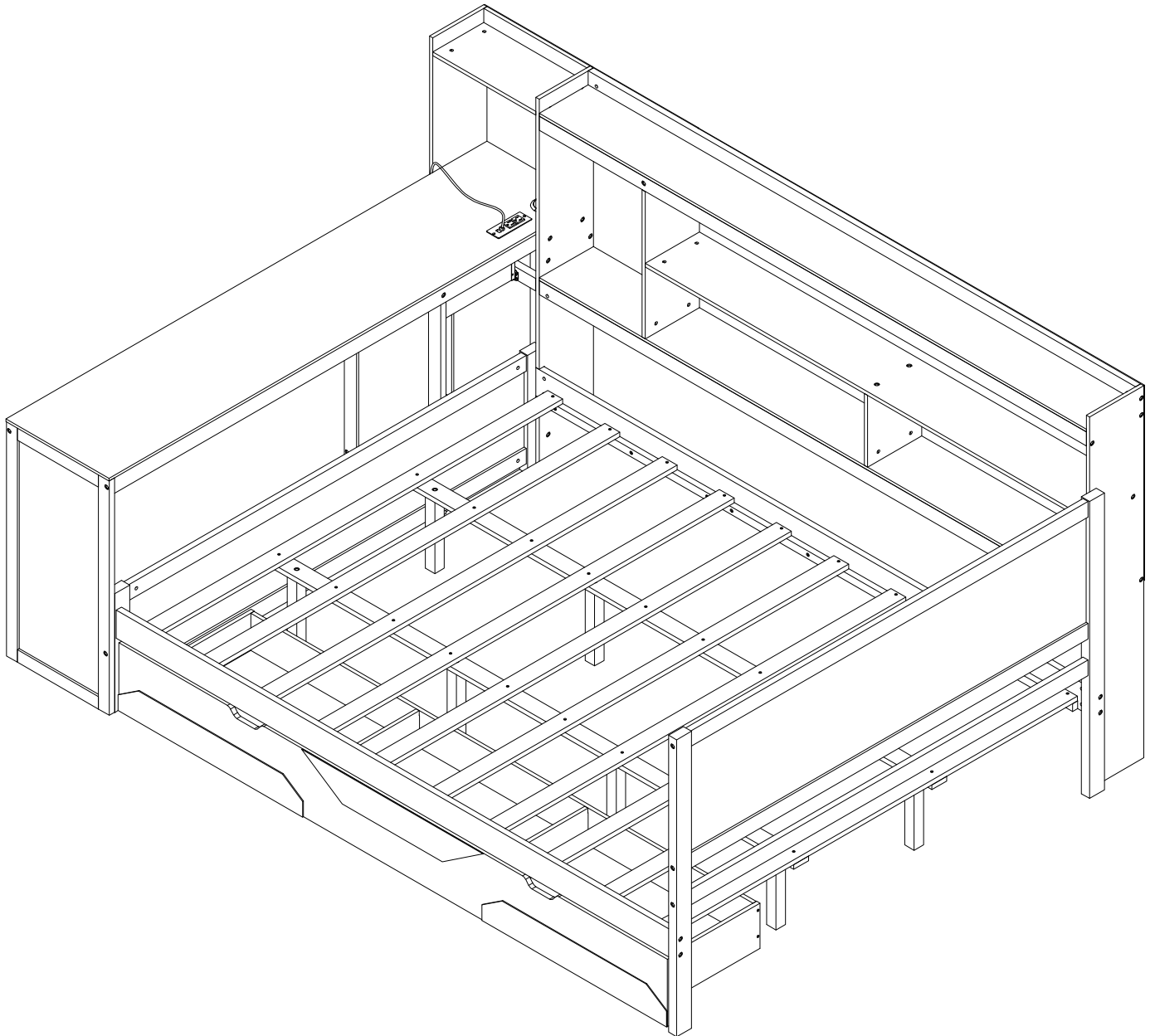
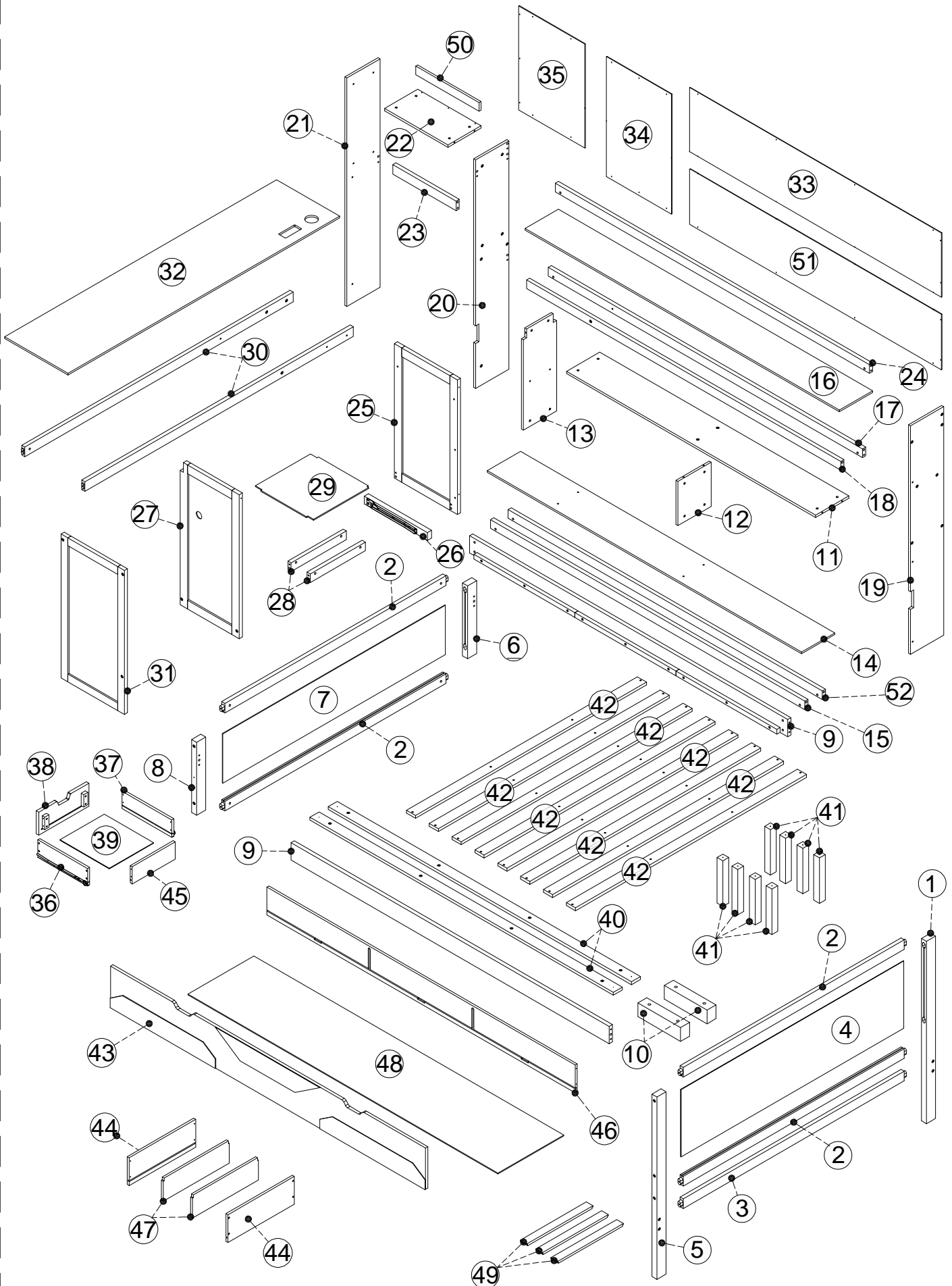


ASSEMBLY INSTRUCTIONS

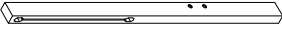
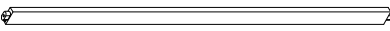
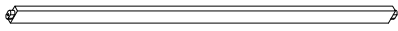
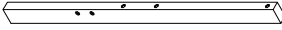
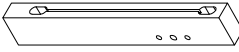
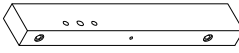
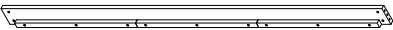
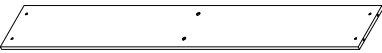
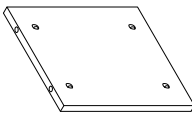
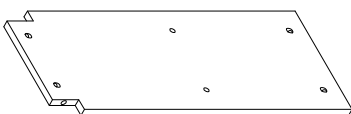



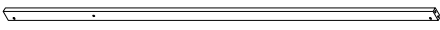

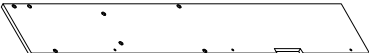
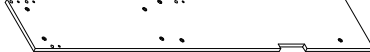
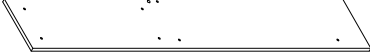
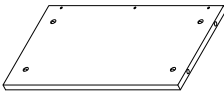
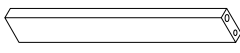


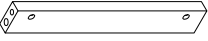

INSTRUCTIONS DE MONTAGE

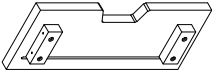
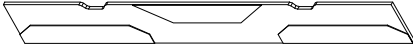
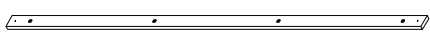


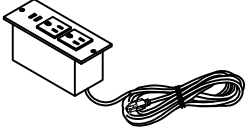




Detail View - Vue détaillée

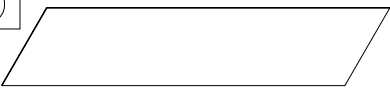
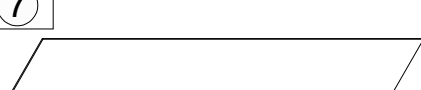
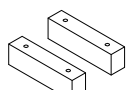
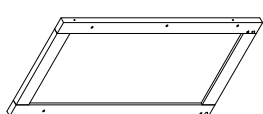
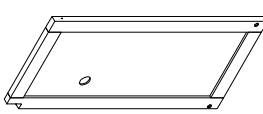
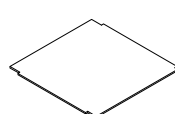
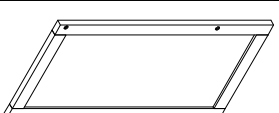

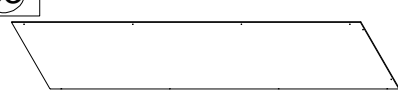
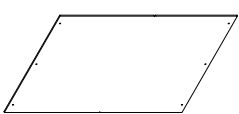
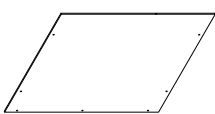

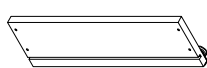
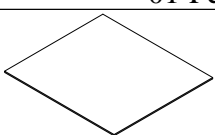
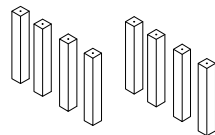
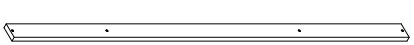





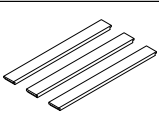
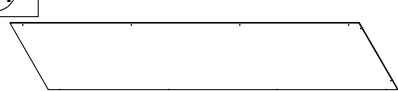


Part Lists - Listes de pièces



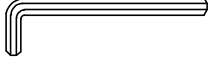

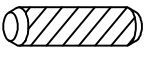


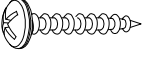
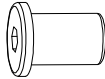






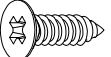

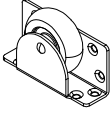
① 	② 	③ 
Leg of bed/Pied de lit 01 Pcs/pièces	Cross rail / Traverse 04 Pcs/pièces	Cross rail / Traverse 01 Pcs/pièces
⑤ 	⑥ 	⑧ 
Leg of bed/Pied de lit 01 Pcs/pièces	Leg of bed/Pied de lit 01 Pcs/pièces	Leg of bed/Pied de lit 01 Pcs/pièces
⑨ 	⑪ 	⑫ 
Bed side / Côté de lit 02 Pcs/pièces	Bed board / Planche de lit 01 Pcs/pièces	Vertical panel / Panneau vertical 01 Pcs/pièces
⑬ 	⑭ 	⑮ 
Vertical panel / Panneau vertical 01 Pcs/pièces	Bed board / Planche de lit 01 Pcs/pièces	Cross rail / Traverse 01 Pcs/pièces
⑯ 	⑰ 	⑱ 
Bed board / Planche de lit 01 Pcs/pièces	Cross rail / Traverse 01 Pcs/pièces	Cross rail / Traverse 01 Pcs/pièces
⑲ 	⑳ 	㉑ 
Vertical panel / Panneau vertical 01 Pcs/pièces	Vertical panel / Panneau vertical 01 Pcs/pièces	Vertical panel / Panneau vertical 01 Pcs/pièces
㉒ 	㉓ 	㉔ 
Bed board / Planche de lit 01 Pcs/pièces	Cross rail / Traverse 01 Pcs/pièces	Cross rail / Traverse 01 Pcs/pièces
㉖ 	㉘ 	㉚ 
Cross rail / Traverse 01 Pcs/pièces	Cross rail / Traverse 02 Pcs/pièces	Cross rail / Traverse 02 Pcs/pièces

<p>38</p> 	<p>43</p> 	<p>40</p> 
<p>Drawer front / Façade de tiroir 01 Pcs/pièces</p>	<p>Drawer front / Façade de tiroir 01 Pcs/pièces</p>	<p>Center support / Traverse centrale 02 Pcs/pièces</p>
<p>W W1 W2</p> 	<p>P</p> 	<p>O</p> 
<p>1set/ensemble</p>	<p>1pc/pièce</p>	<p>Power outlet/Prise de courant (1pc/pièce)</p>
<p>52</p> 	<p>50</p> 	
<p>Cross rail / Traverse 01 Pcs/pièces</p>	<p>Cross rail / Traverse 01 Pcs/pièces</p>	

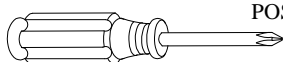
Part Lists - Listes de pièces

<p>④</p>  <p>Side panel / Panneau latéral 01 Pcs/pièces</p>	<p>⑦</p>  <p>Side panel / Panneau latéral 01 Pcs/pièces</p>	<p>⑩</p>  <p>Woodworm / Ver du bois 02 Pcs/pièces</p>
<p>②⑤</p>  <p>Vertical frame / Cadre vertical 01 Pcs/pièces</p>	<p>②⑦</p>  <p>Vertical frame / Cadre vertical 01 Pcs/pièces</p>	<p>②⑨</p>  <p>Bed board / Planche de lit 01 Pcs/pièces</p>
<p>③①</p>  <p>Vertical frame / Cadre vertical 01 Pcs/pièces</p>	<p>③②</p>  <p>Tabletop / Plateau de table 01 Pcs/pièces</p>	<p>③③</p>  <p>Back panel / Panneau arrière 01 Pcs/pièces</p>
<p>③④</p>  <p>Back panel / Panneau arrière 01 Pcs/pièces</p>	<p>③⑤</p>  <p>Back panel / Panneau arrière 01 Pcs/pièces</p>	<p>③⑥</p>  <p>Drawer side / Côté de tiroir 01 Pcs/pièces</p>
<p>③⑦</p>  <p>Drawer side / Côté de tiroir 01 Pcs/pièces</p>	<p>③⑨</p>  <p>Drawer bottom / Fond de tiroir 01 Pcs/pièces</p>	<p>④①</p>  <p>Support leg / Pied de support 08 Pcs/pièces</p>
<p>④②</p>  <p>Slat / Latte 10 Pcs/pièces</p>	<p>④④</p>  <p>Drawer side / Côté de tiroir 02 Pcs/pièces</p>	<p>④⑤</p>  <p>Drawer back / Dos de tiroir 01 Pcs/pièces</p>
<p>④⑥</p>  <p>Drawer back / Dos de tiroir 01 Pcs/pièces</p>	<p>④⑦</p>  <p>Divider panel / Panneau de séparation 02 Pcs/pièces</p>	<p>④⑧</p>  <p>Drawer bottom / Fond de tiroir 01 Pcs/pièces</p>
<p>④⑨</p>  <p>Bottom support / Support de fond 03 Pcs/pièces</p>	<p>⑤①</p>  <p>Back panel / Panneau arrière 01 Pcs/pièces</p>	

Hardware Lists - Listes de matériel

A  Ø1/4"*90mm Hex-Head bolt/Boulon à tête hexagonale (10 pcs/pièces)	B  Ø1/4"*9.5*12mm Hex-Head bolt/Boulon à tête hexagonale (52 pcs/pièces)	C  K4mm Allen key/Clé Allen (2pcs/pièces)
D  Ø1/4"*70mm Hex-Head bolt/Boulon à tête hexagonale (8 pcs/pièces)	E  Ø10*30mm Wood dowel/Cheville en bois (20 pcs/pièces)	F  Ø1/4"*55mm Hex-Head bolt/Boulon à tête hexagonale (34 pcs/pièces)
G  #4*30mm Screw/Vis (42pcs/pièces)	H  #3.5*15mm Screw/Vis (31pcs/pièces)	I  Nut/Noix (4pcs/pièces)
J  Ø1/4"*20mm Hex-Head bolt/Boulon à tête hexagonale (4 pcs/pièces)	K  Ø6*35mm Screw/Vis (12pcs/pièces)	L  #3*10mm Screw/Vis (50pcs/pièces)
M  #4*25mm Screw/Vis (23pcs/pièces)	N  Pass L/Passe L (34 pcs/pièces)	Y  Ø1/4"*30mm Hex-Head bolt/Boulon à tête hexagonale (2 pcs/pièces)
R  #3.5*12mm Screw/Vis (28pcs/pièces)	U  Ø6*75mm Screw/Vis (8pcs/pièces)	X  Wheel/Roue(4pcs/pièces)

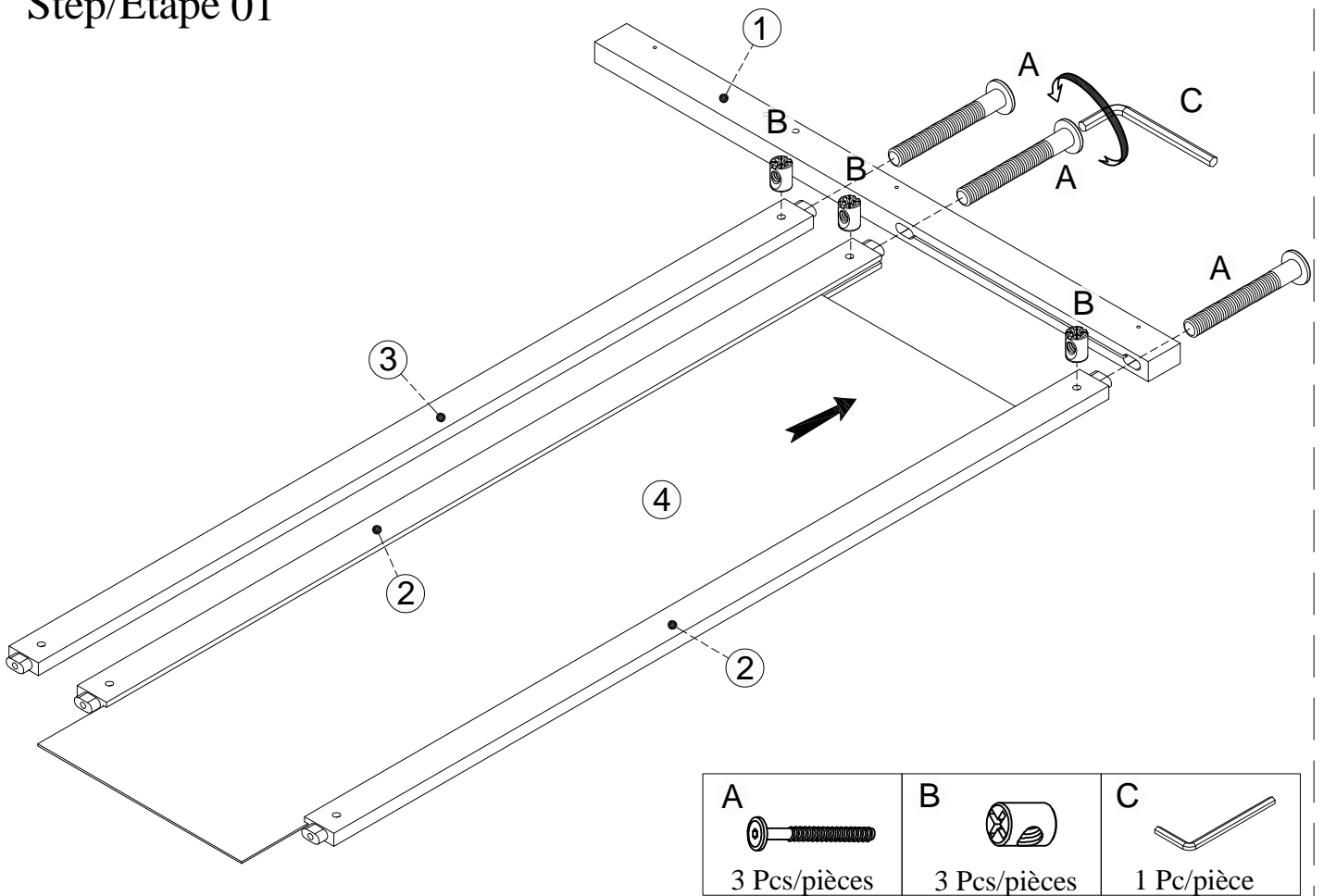
ASSEMBLY TOOLS REQUIRED (NOT INCLUDED)



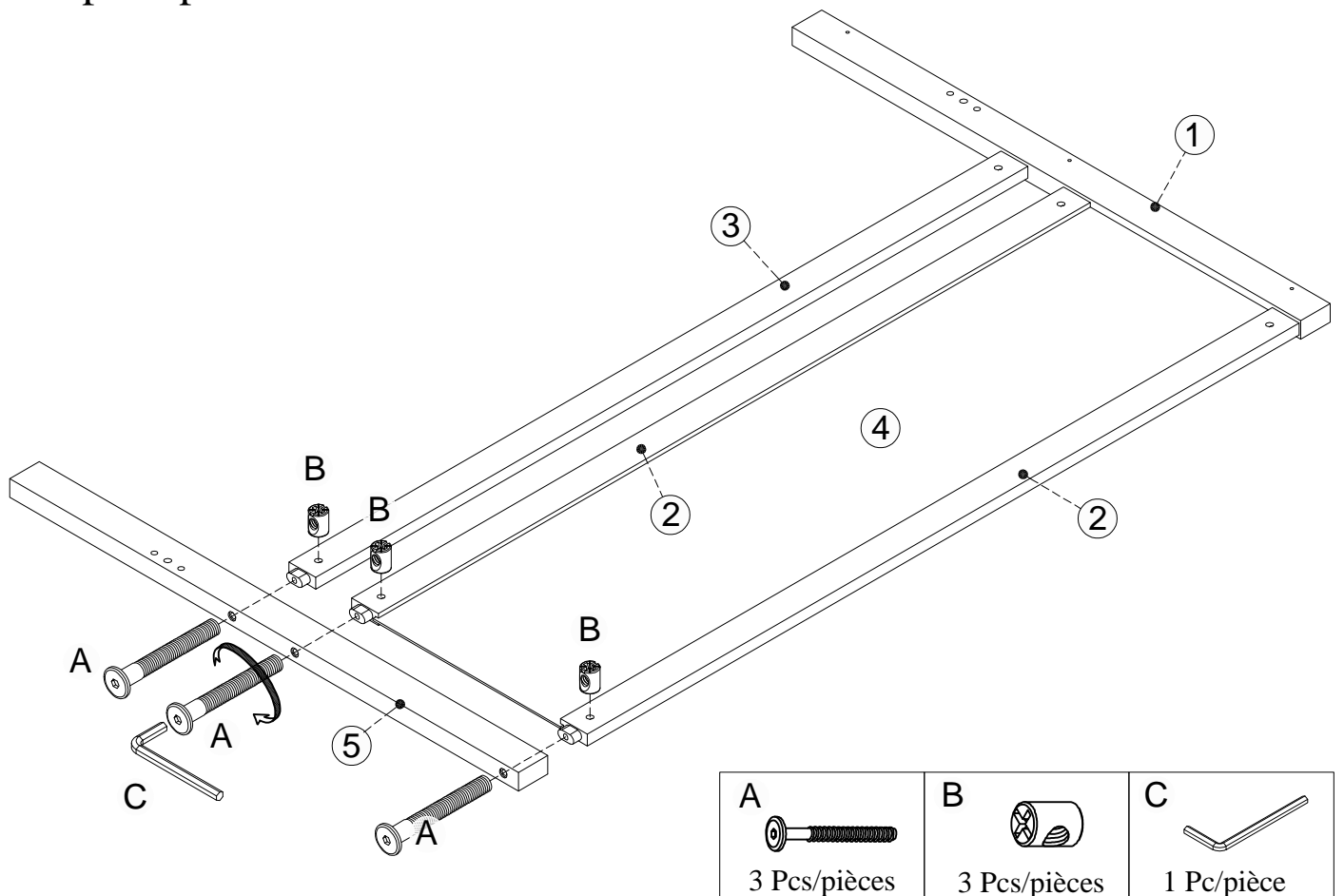
PLEASE BE CAREFUL DO NOT DAMAGE THE HOLE POSITION WHEN YOU USE POWER TOOLS !

ATTENTION À NE PAS ENDOMMAGER LA POSITION DU TROU LORSQUE VOUS UTILISEZ DES OUTILS ÉLECTRIQUES !

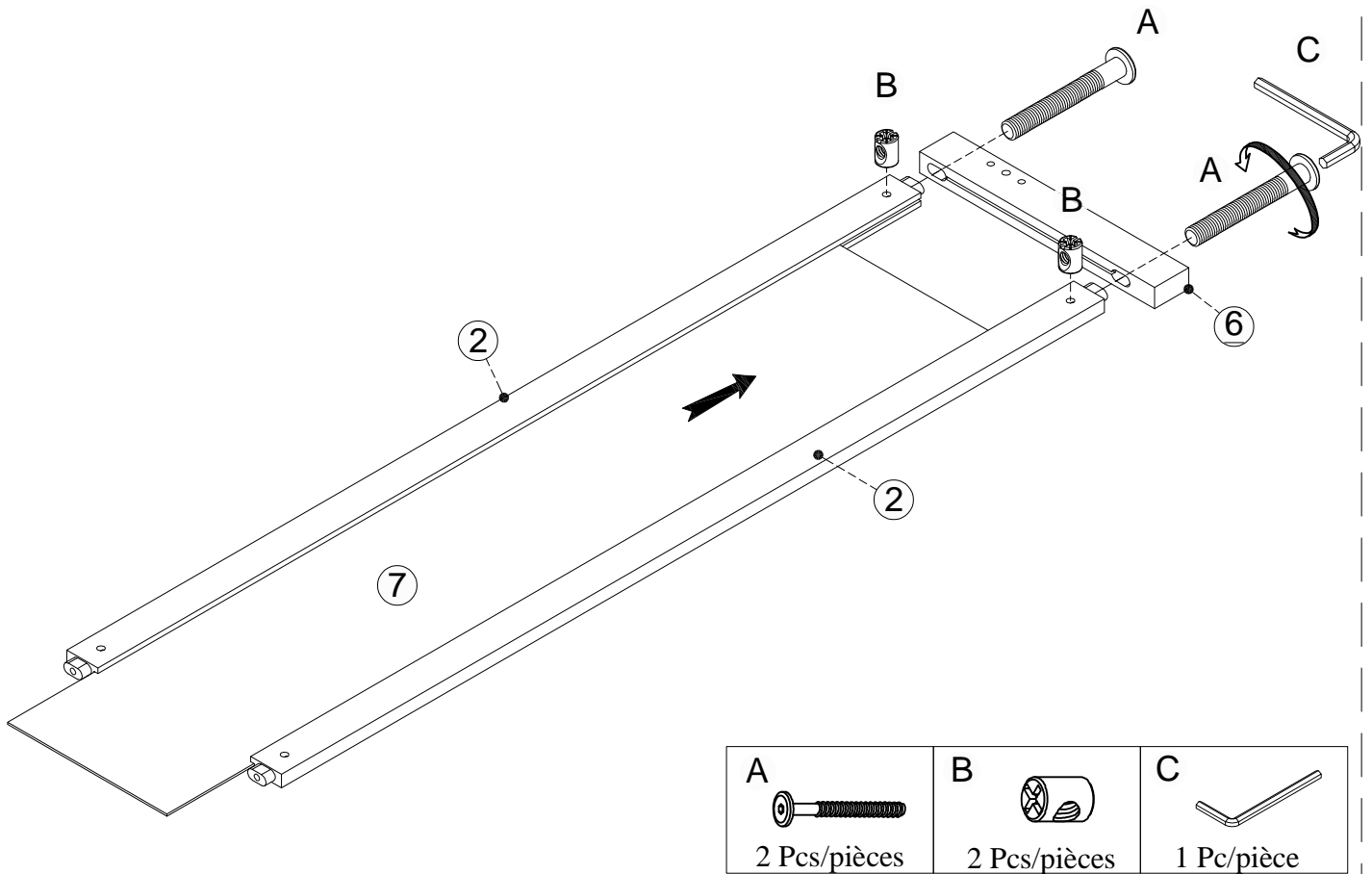
Step/Étape 01



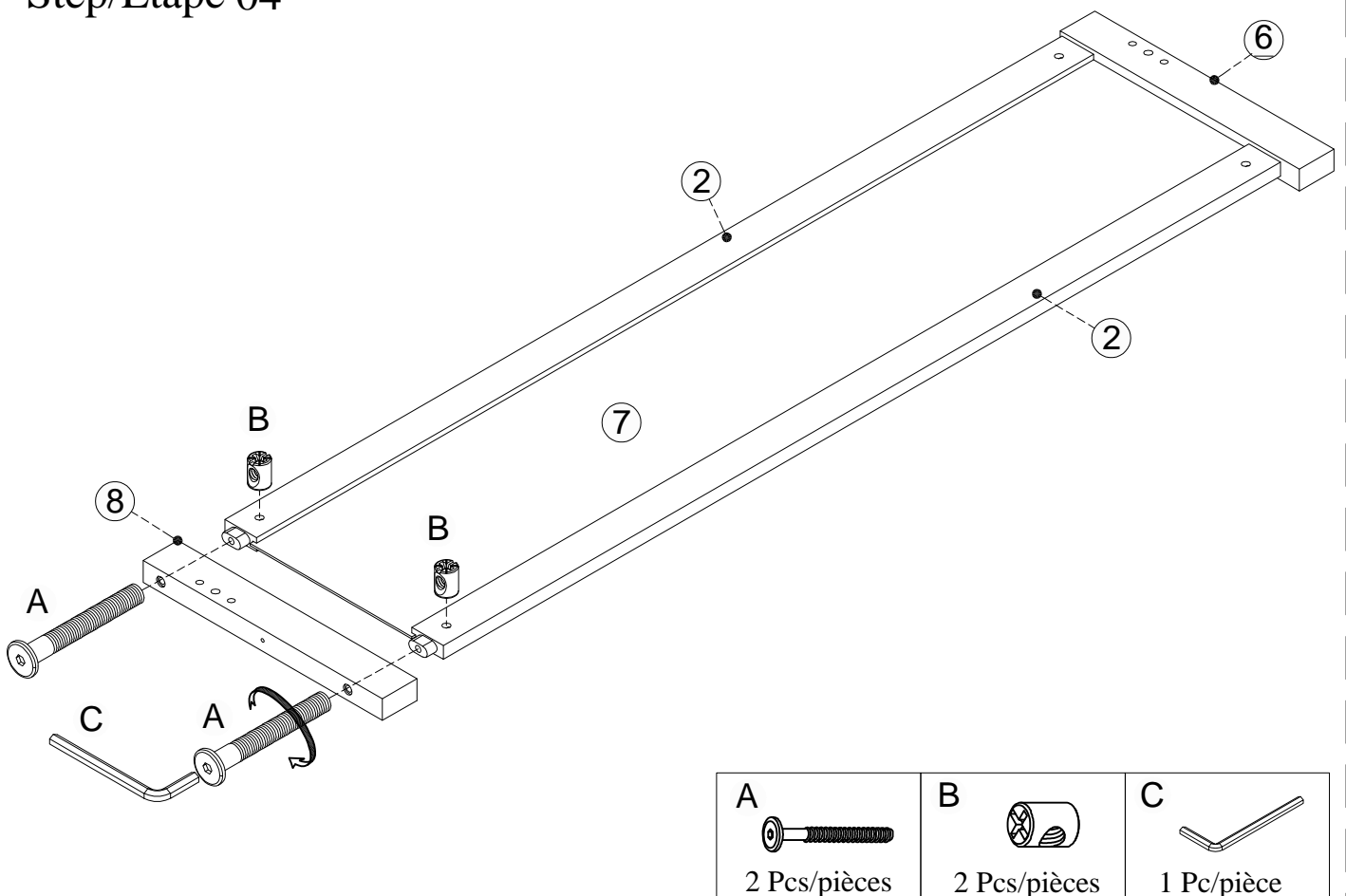
Step/Étape 02



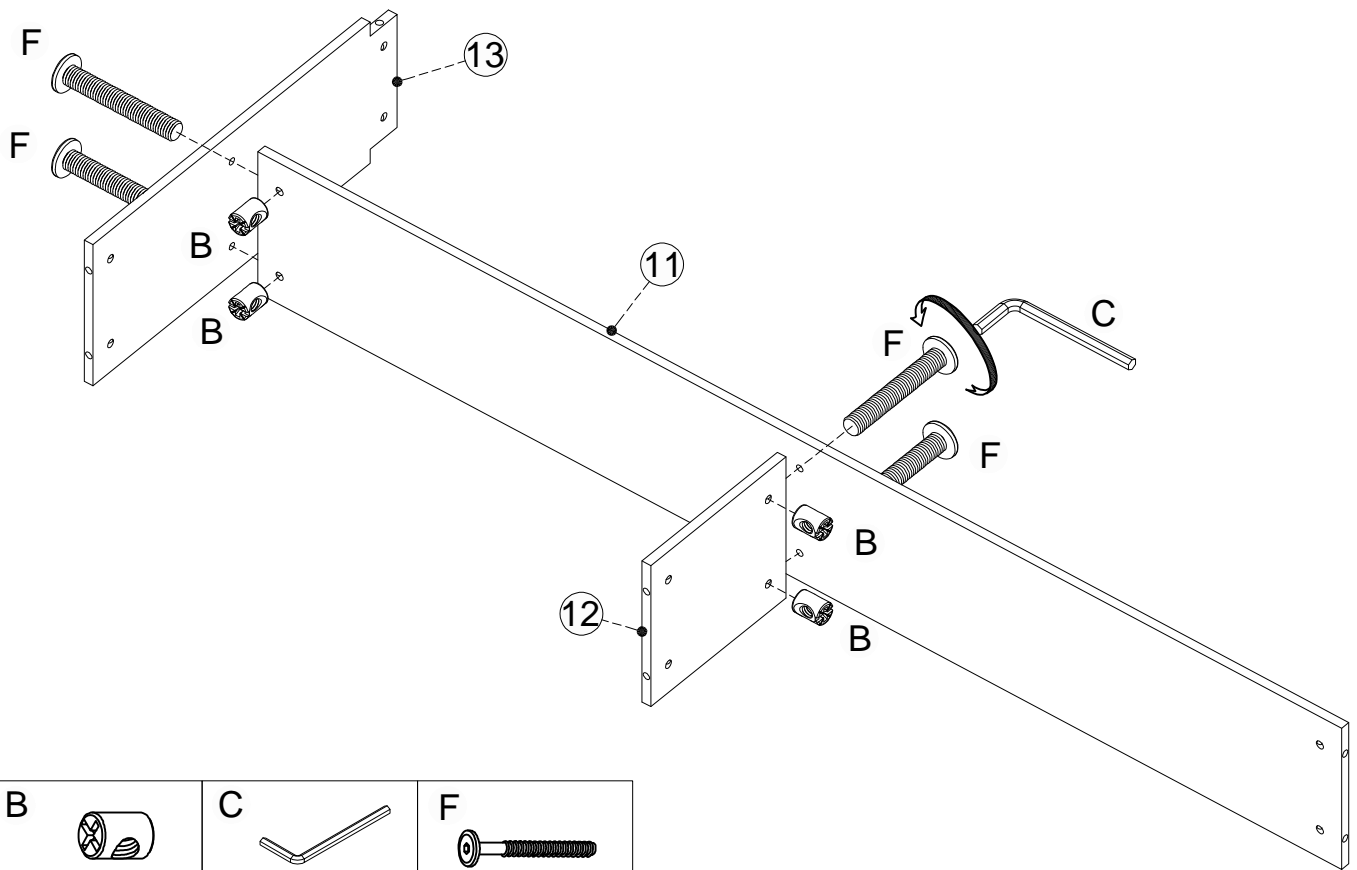
Step/Étape 03






Step/Étape 04

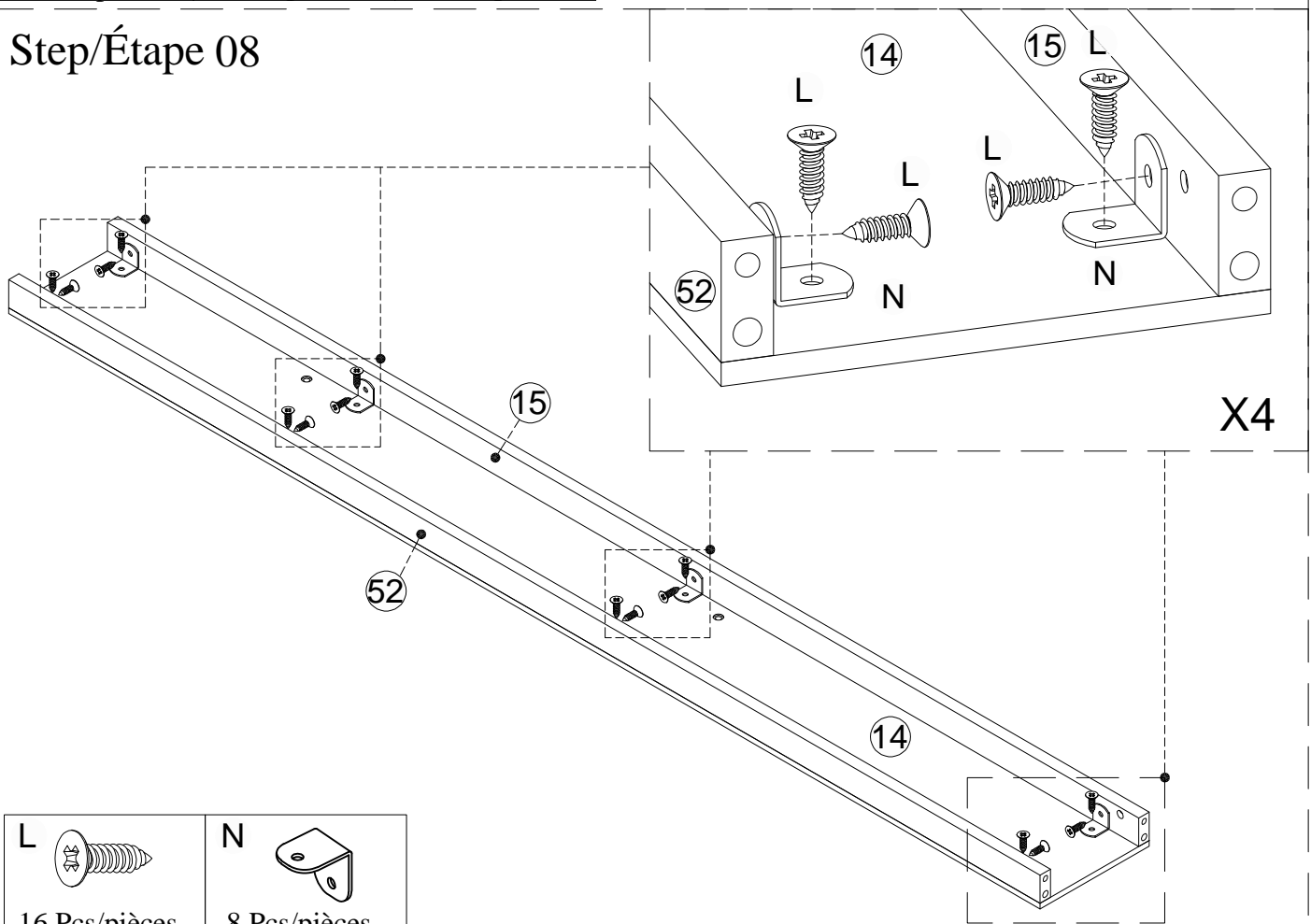


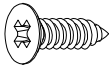

Step/Étape 07



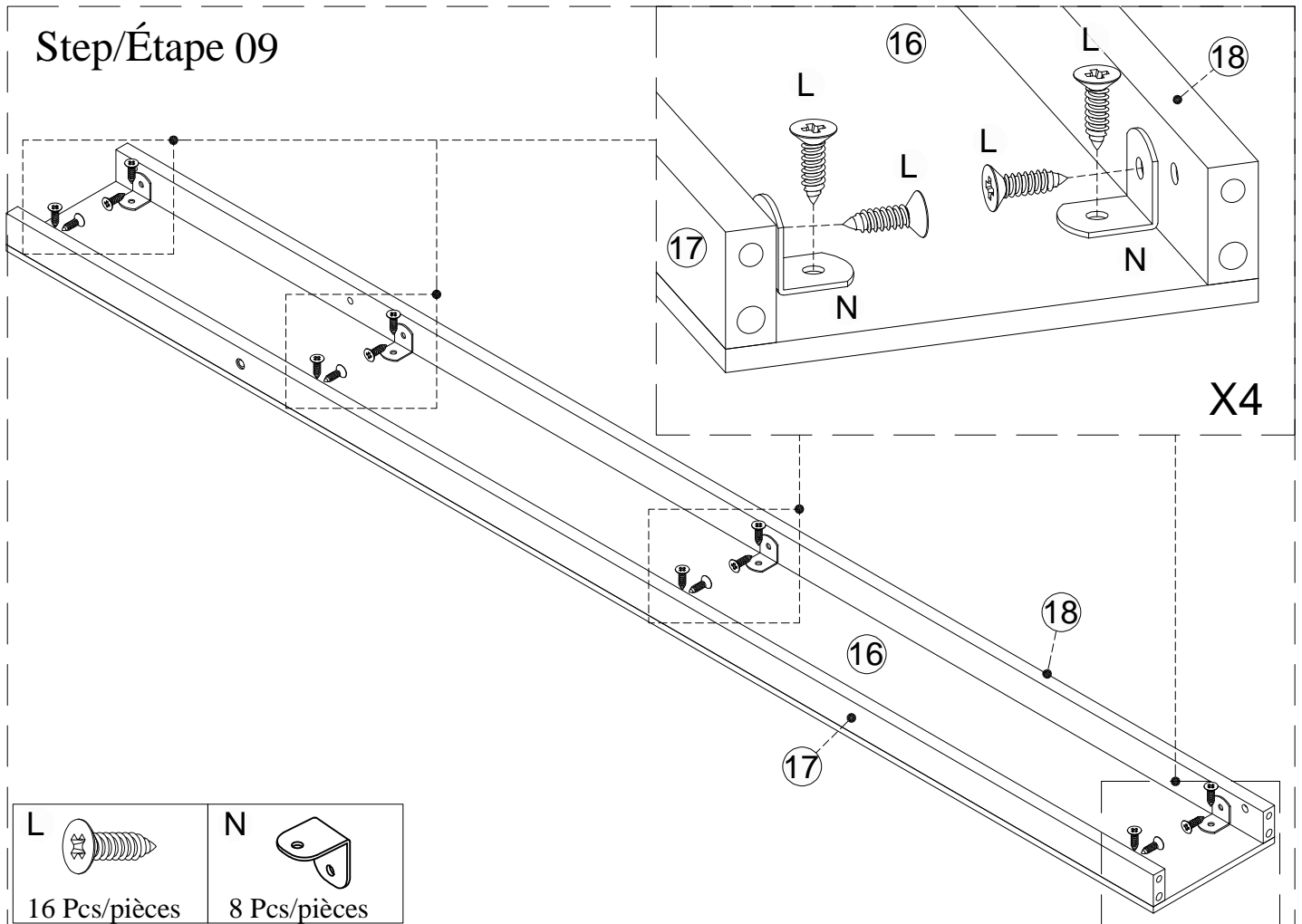
<p>B</p>  <p>4 Pcs/pièces</p>	<p>C</p>  <p>1 Pc/pièce</p>	<p>F</p>  <p>4 Pcs/pièces</p>
---	---	---

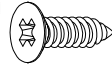

Step/Étape 08



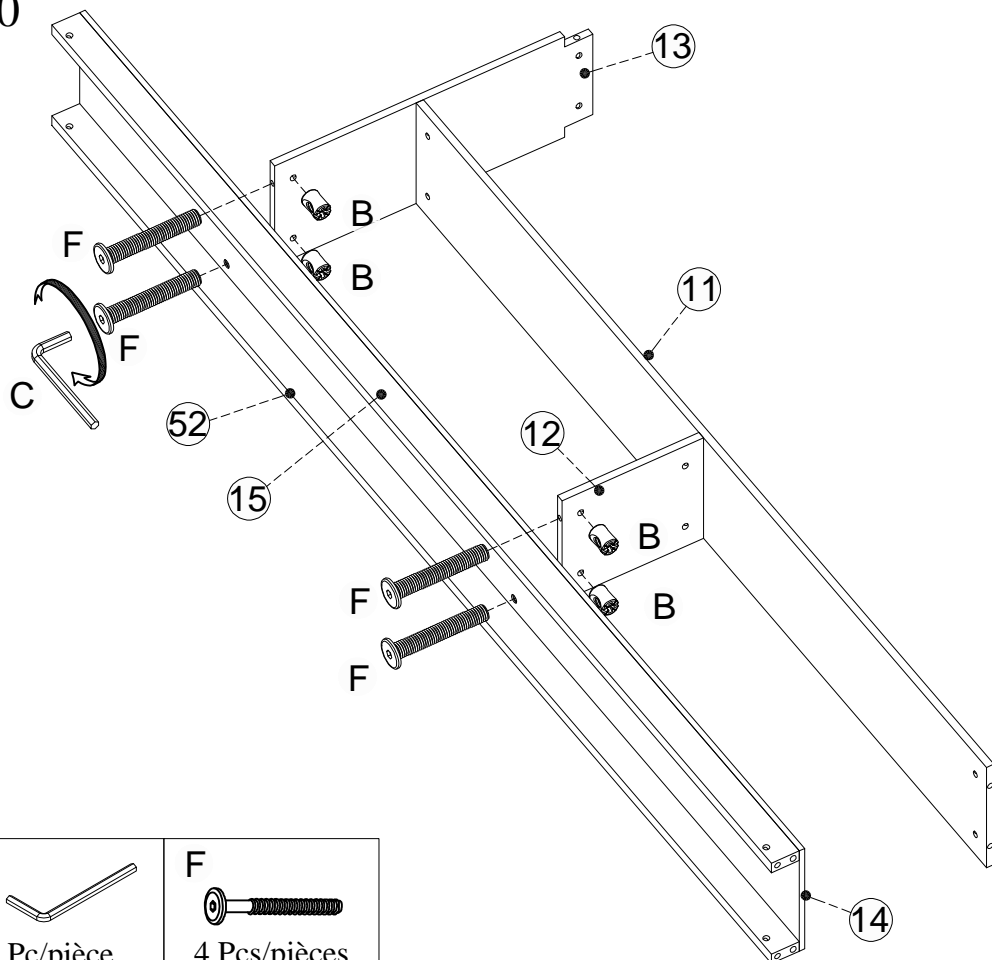
<p>L</p>  <p>16 Pcs/pièces</p>	<p>N</p>  <p>8 Pcs/pièces</p>
--	---




Step/Étape 09



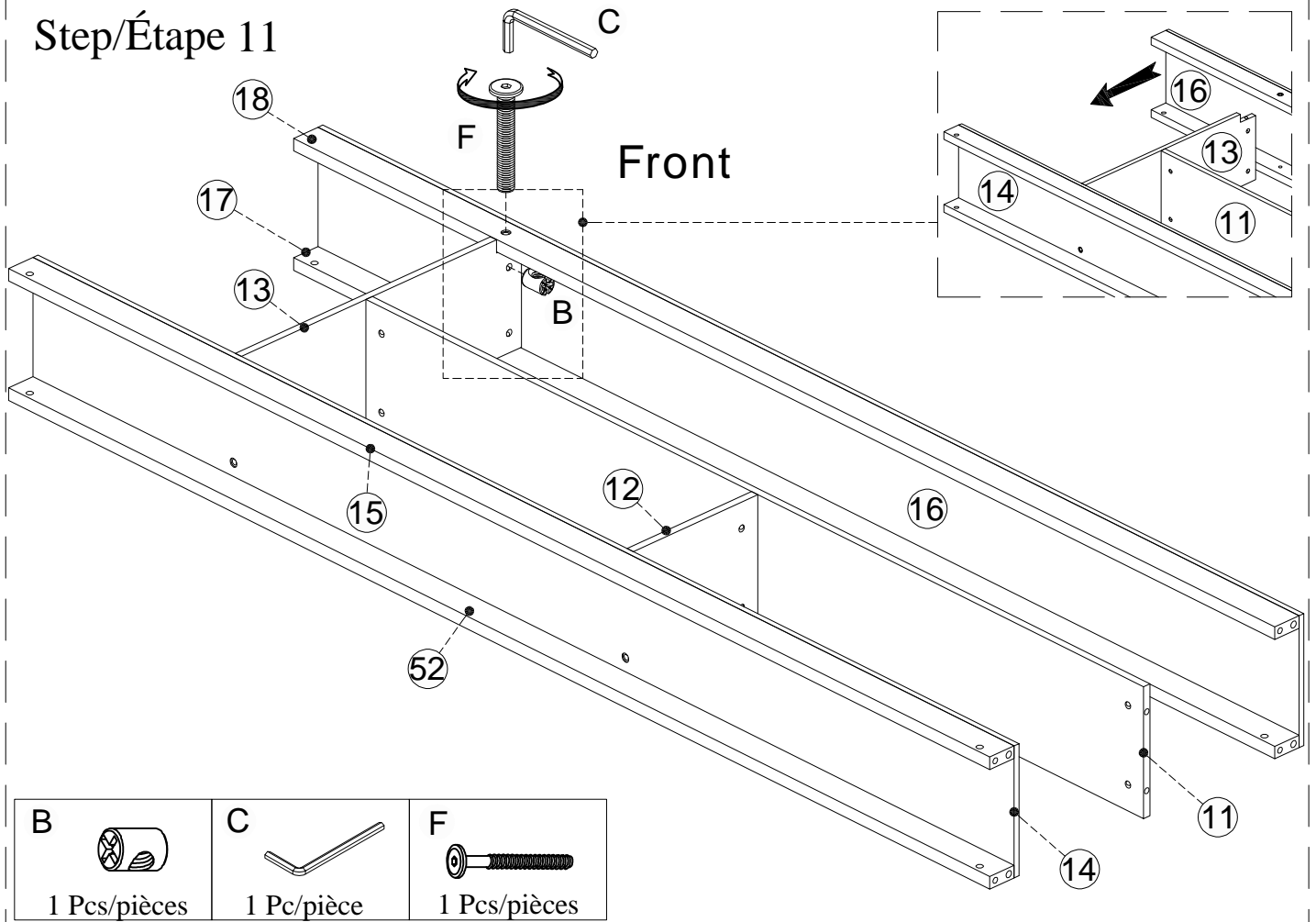
<p>L</p> 	<p>N</p> 
<p>16 Pcs/pièces</p>	<p>8 Pcs/pièces</p>

Step/Étape 10

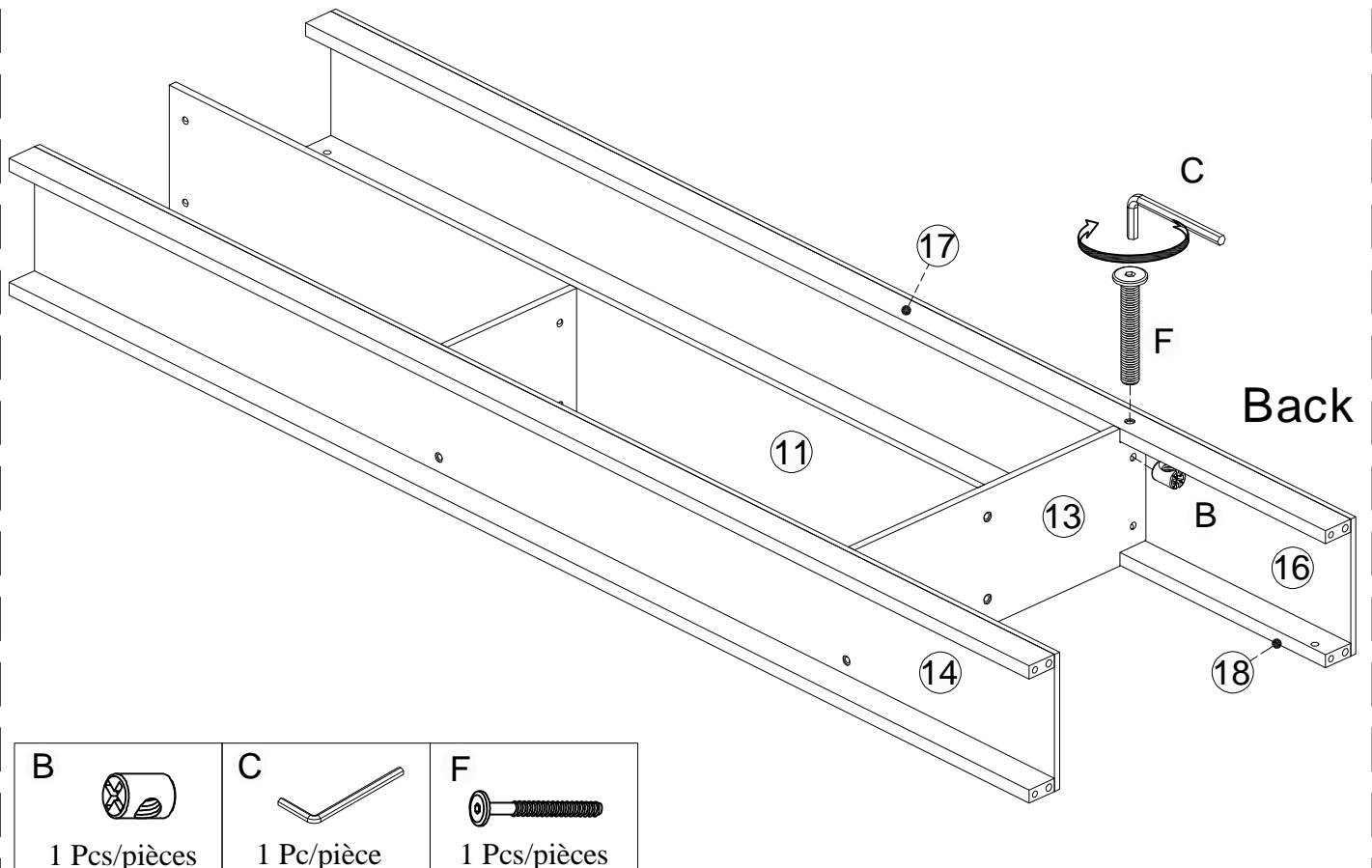


<p>B</p> 	<p>C</p> 	<p>F</p> 
<p>4 Pcs/pièces</p>	<p>1 Pc/pièce</p>	<p>4 Pcs/pièces</p>

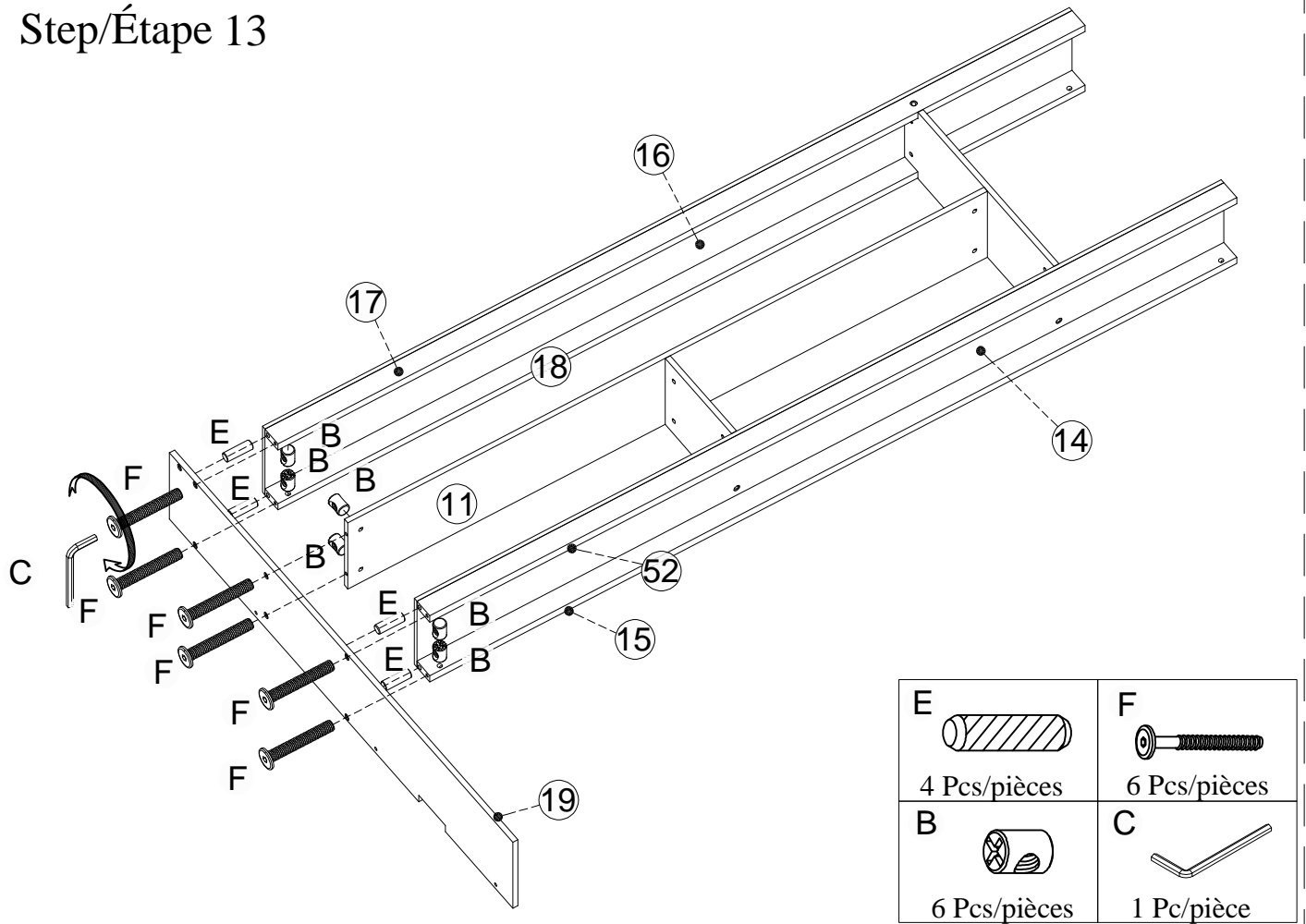
Step/Étape 11



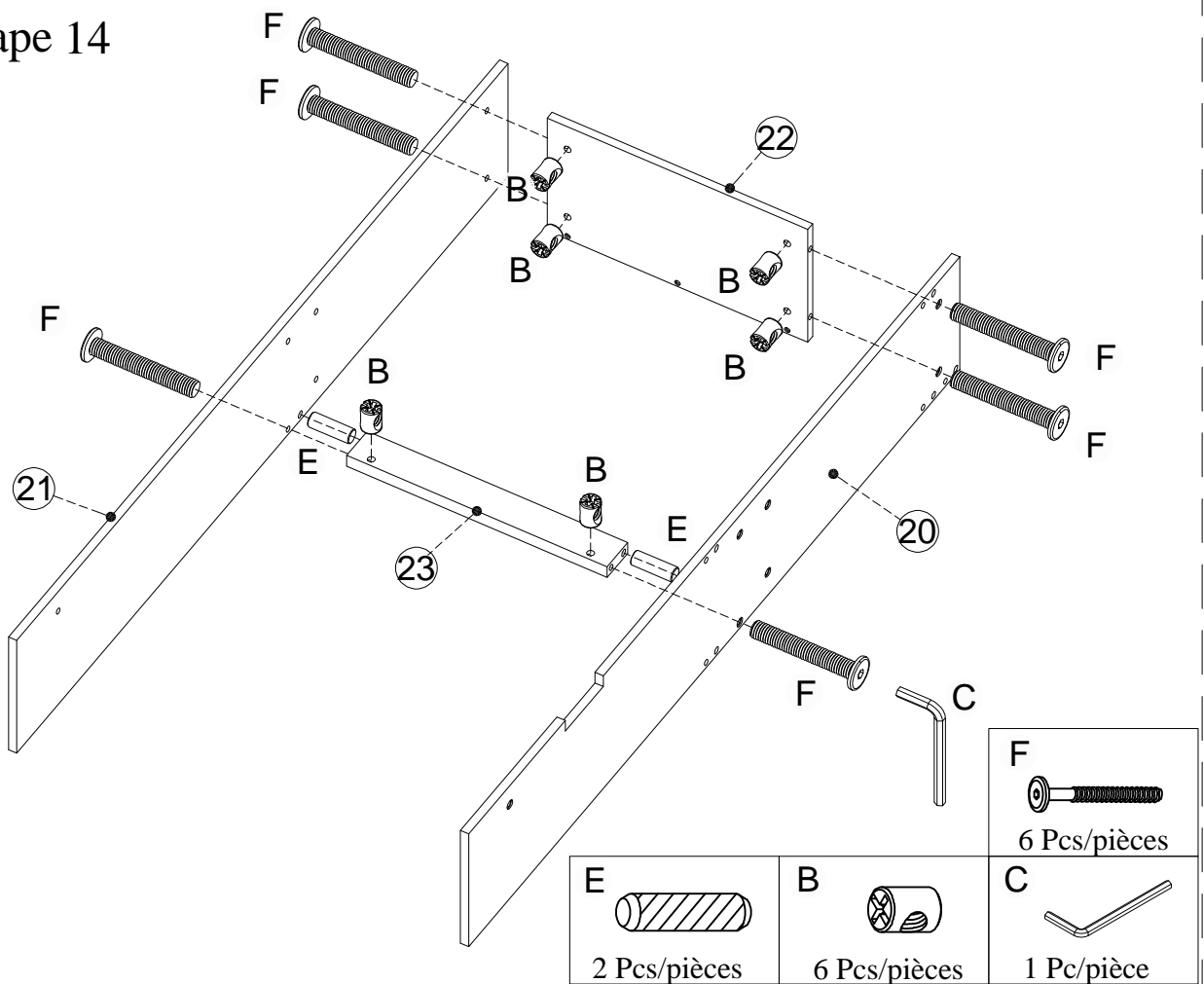
Step/Étape 12



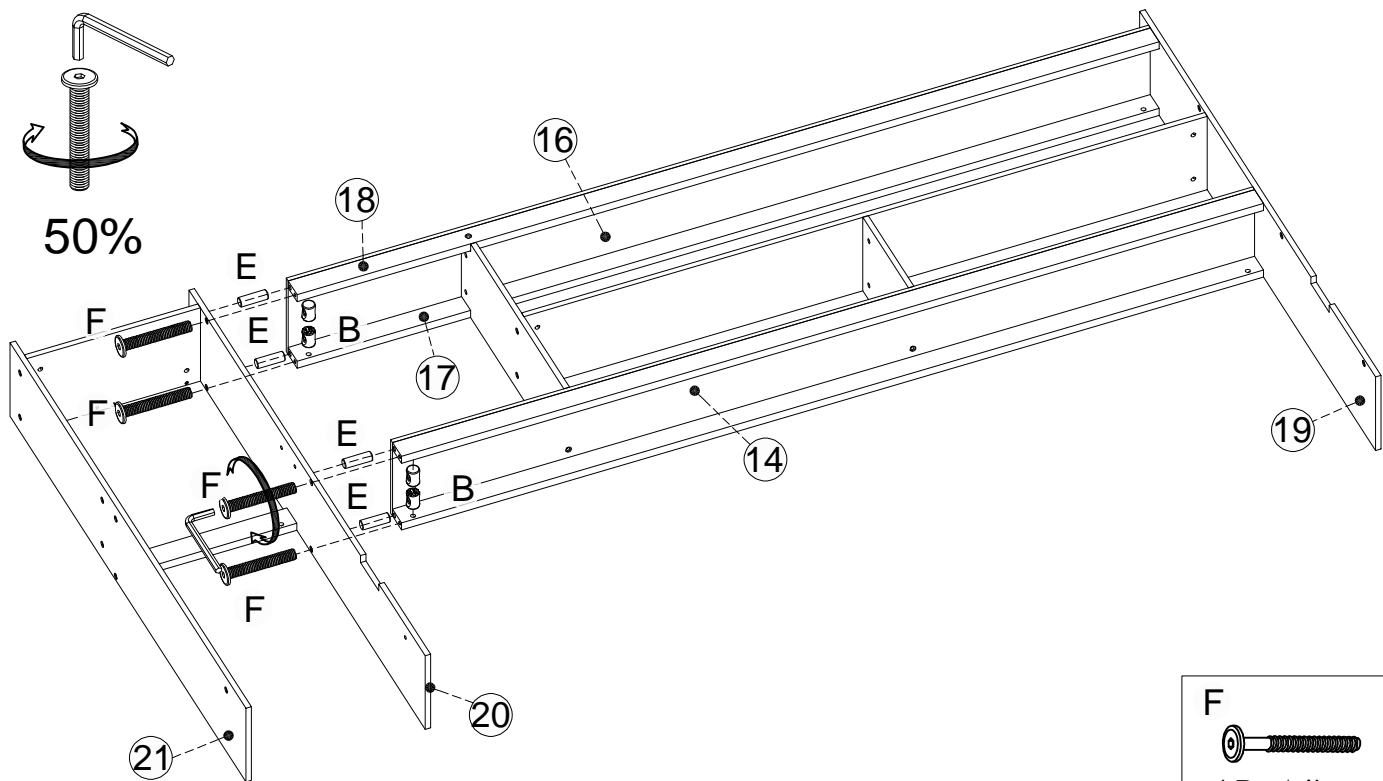
Step/Étape 13



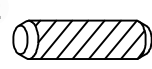
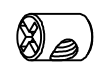


Step/Étape 14



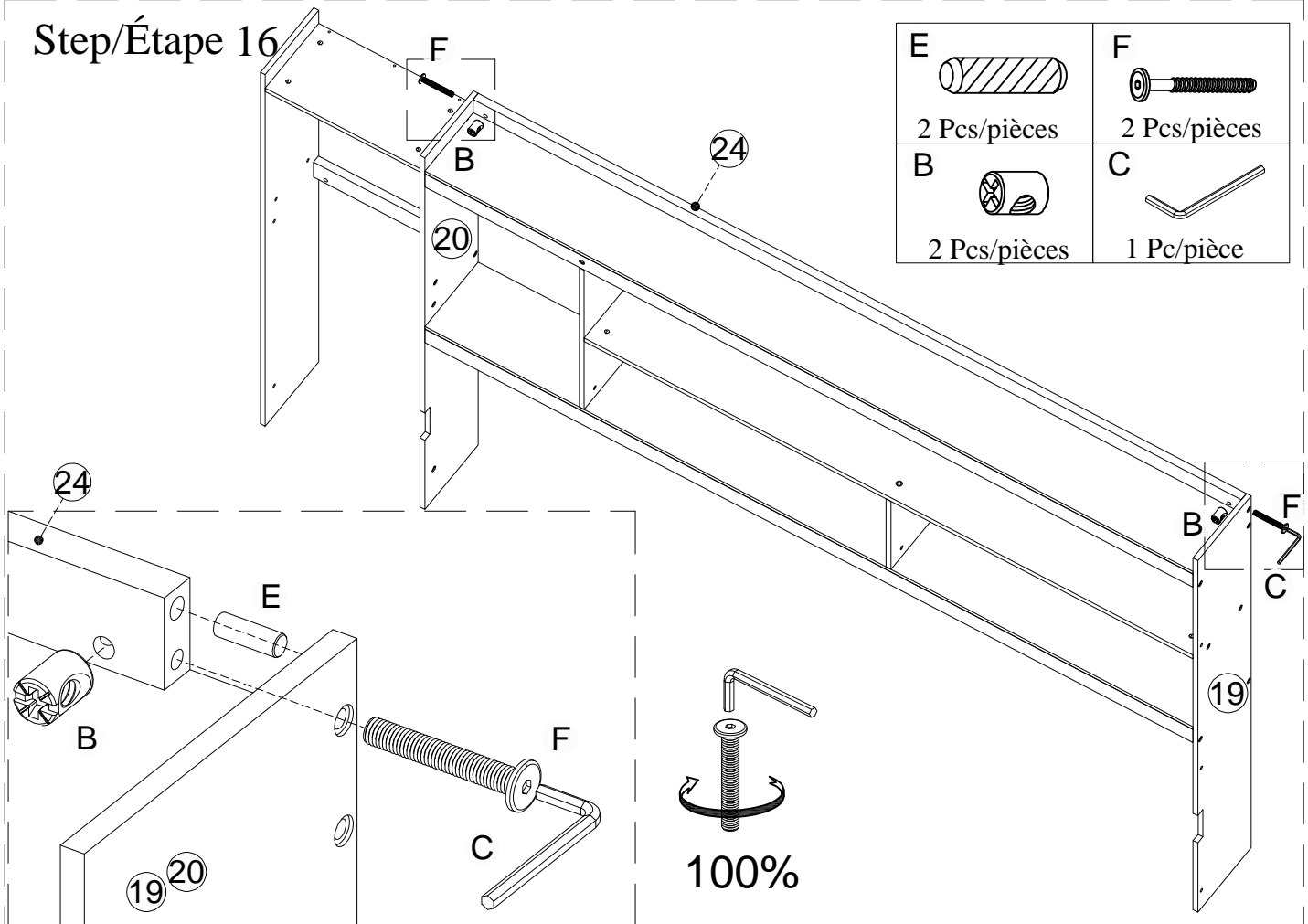
Step/Étape 15



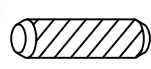



50%

<p>E</p>  <p>4 Pcs/pièces</p>	<p>B</p>  <p>4 Pcs/pièces</p>	<p>F</p>  <p>4 Pcs/pièces</p>
<p>C</p>  <p>1 Pc/pièce</p>		

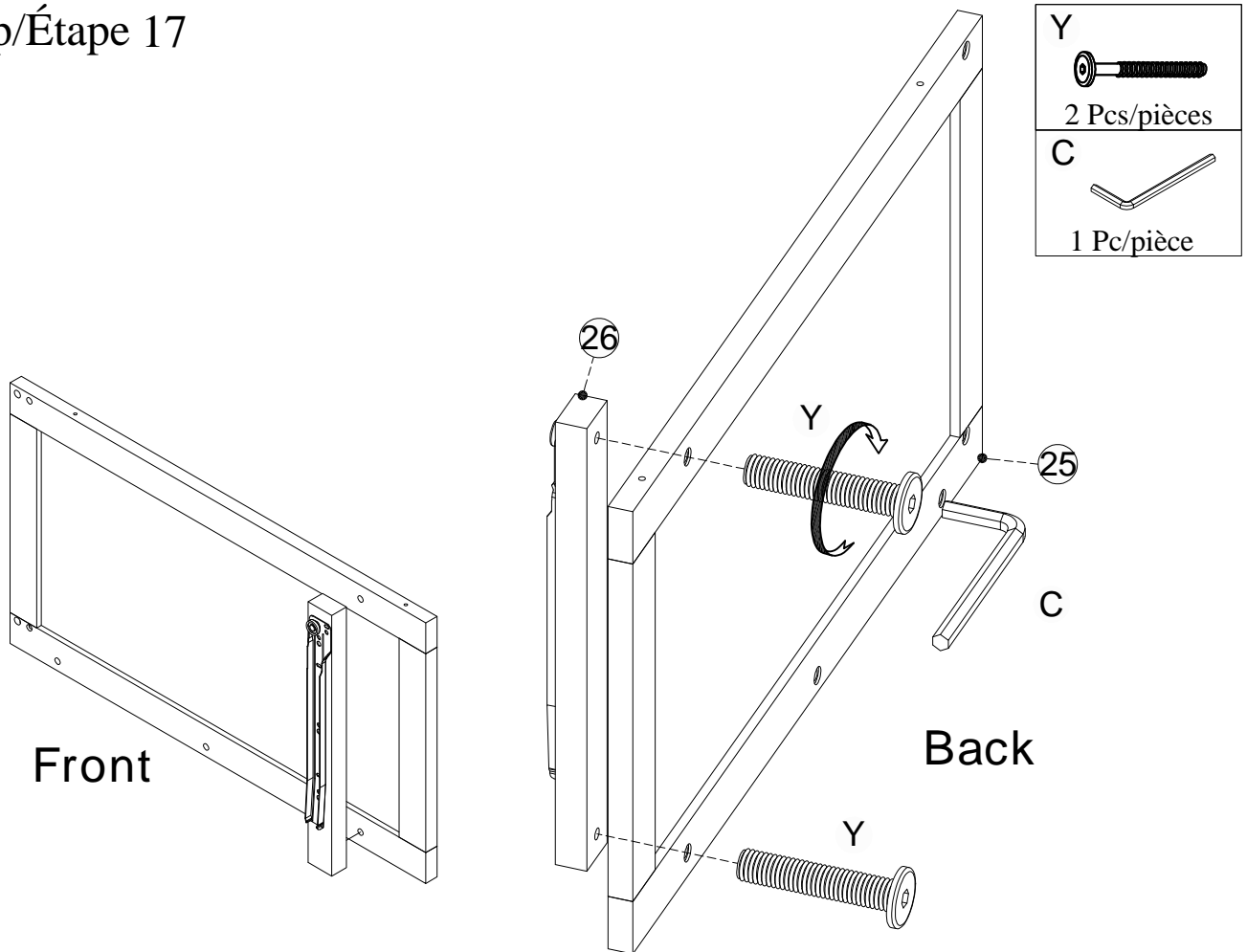
Step/Étape 16



100%

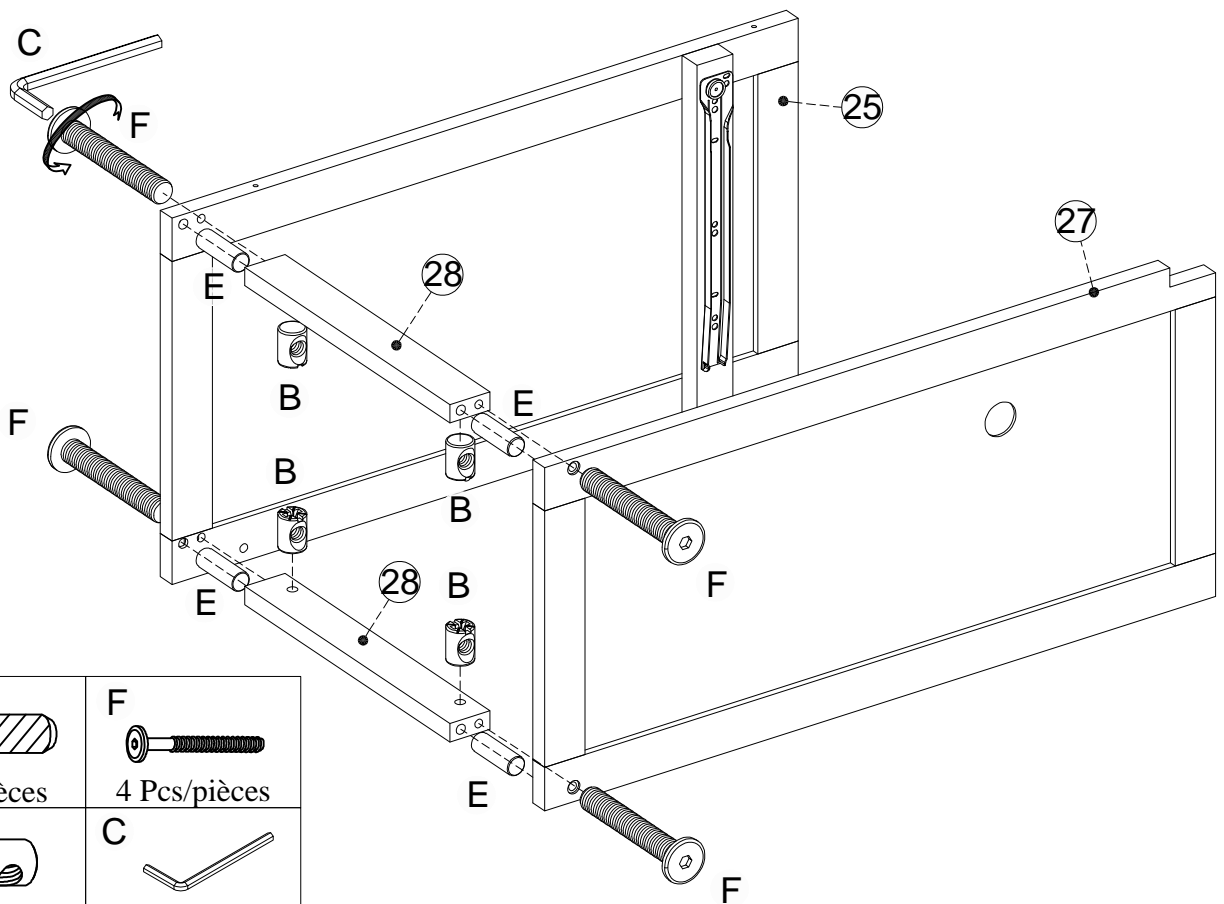
<p>E</p>  <p>2 Pcs/pièces</p>	<p>F</p>  <p>2 Pcs/pièces</p>
<p>B</p>  <p>2 Pcs/pièces</p>	<p>C</p>  <p>1 Pc/pièce</p>

Step/Étape 17



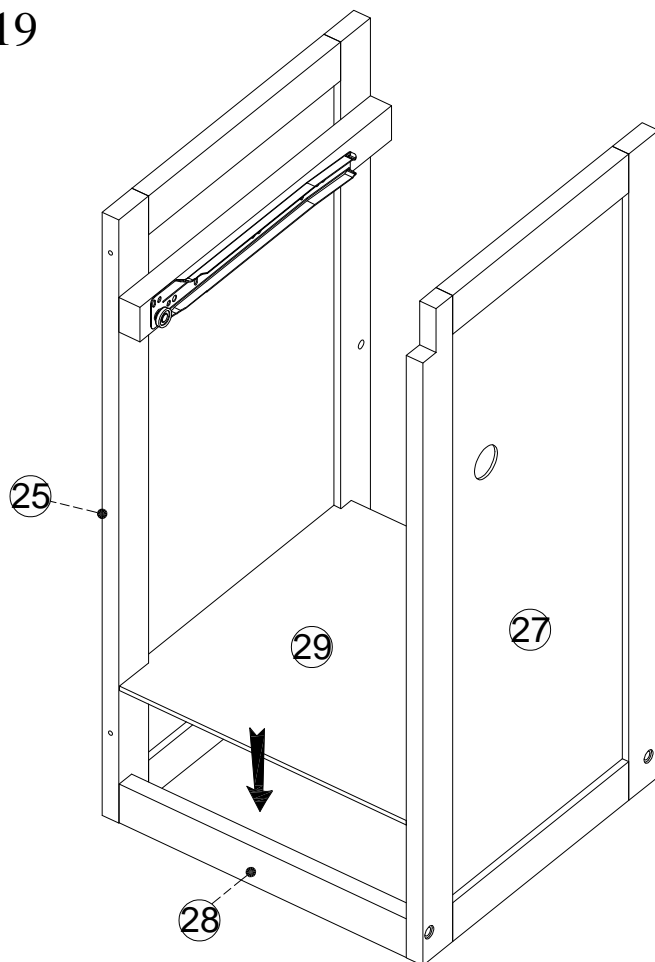
Y	
	2 Pcs/pièces
C	
	1 Pc/pièce

Step/Étape 18

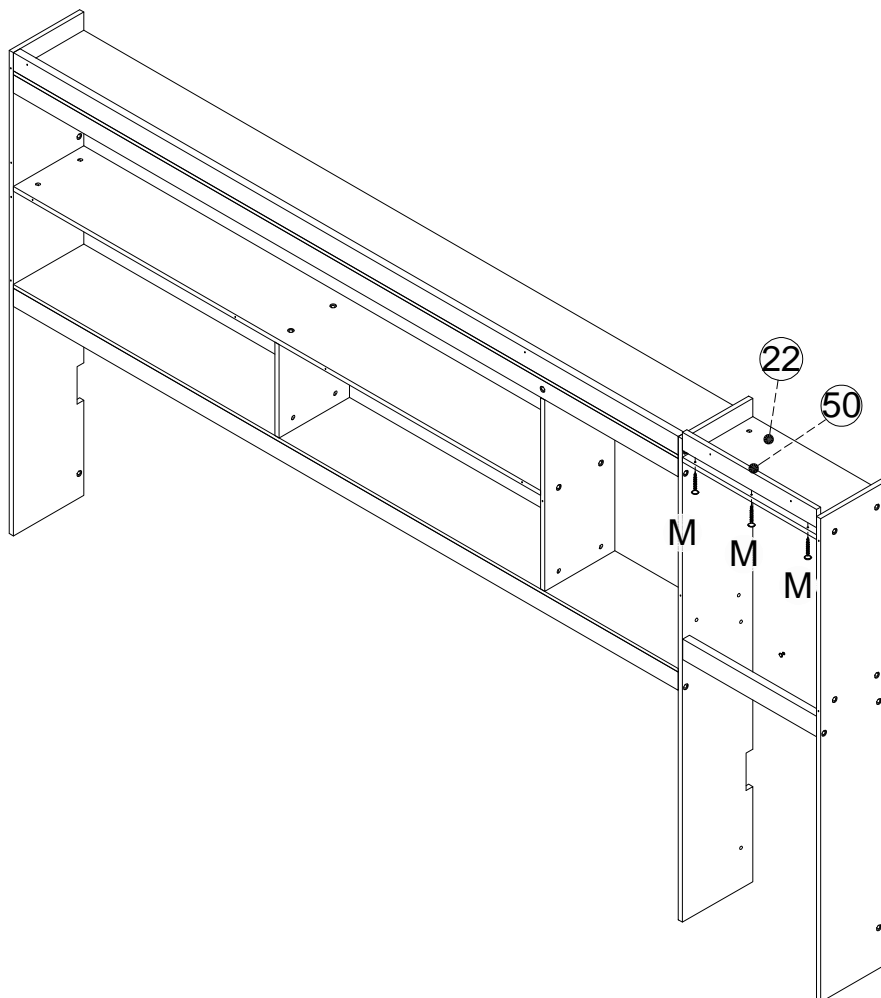


E		F	
	4 Pcs/pièces		4 Pcs/pièces
B		C	
	4 Pcs/pièces		1 Pc/pièce

Step/Étape 19


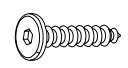


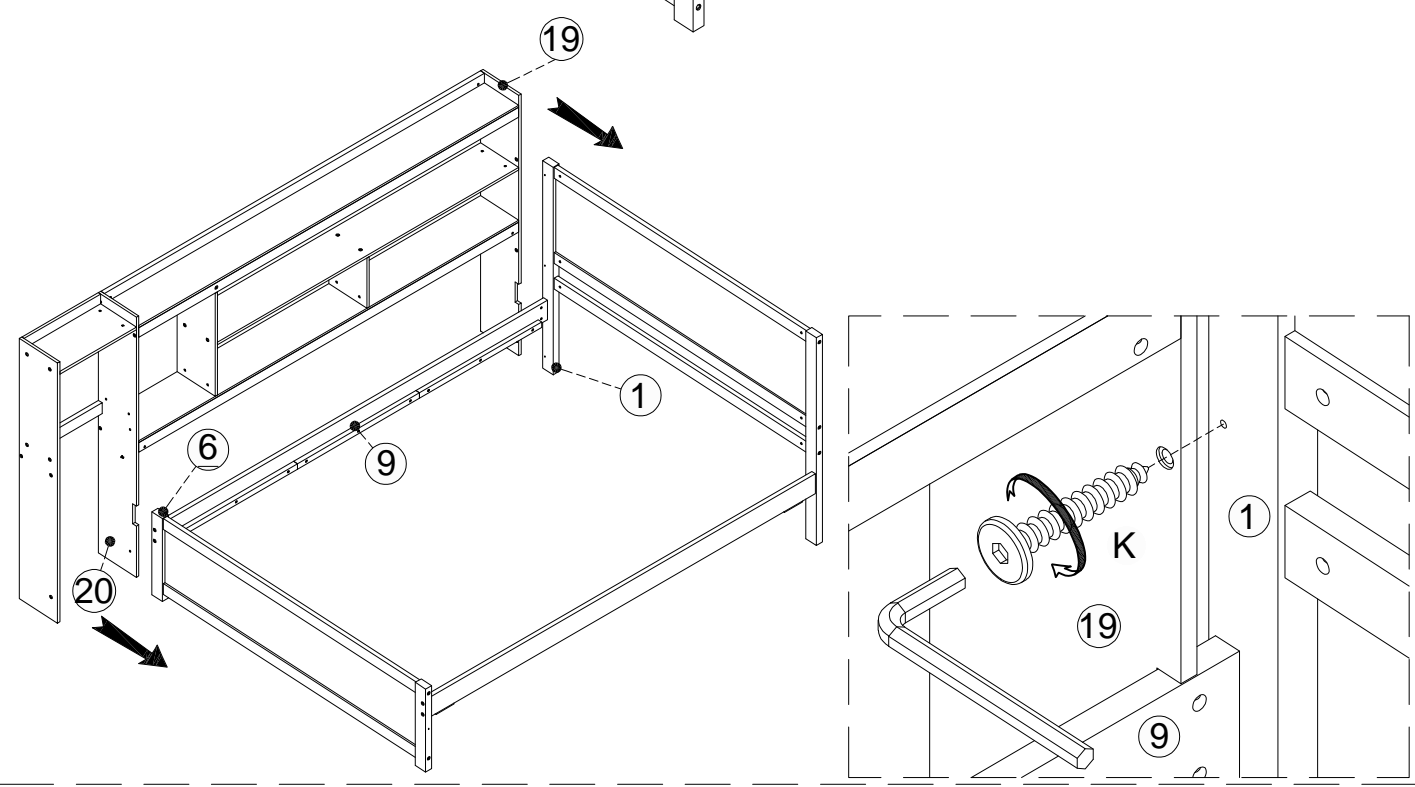
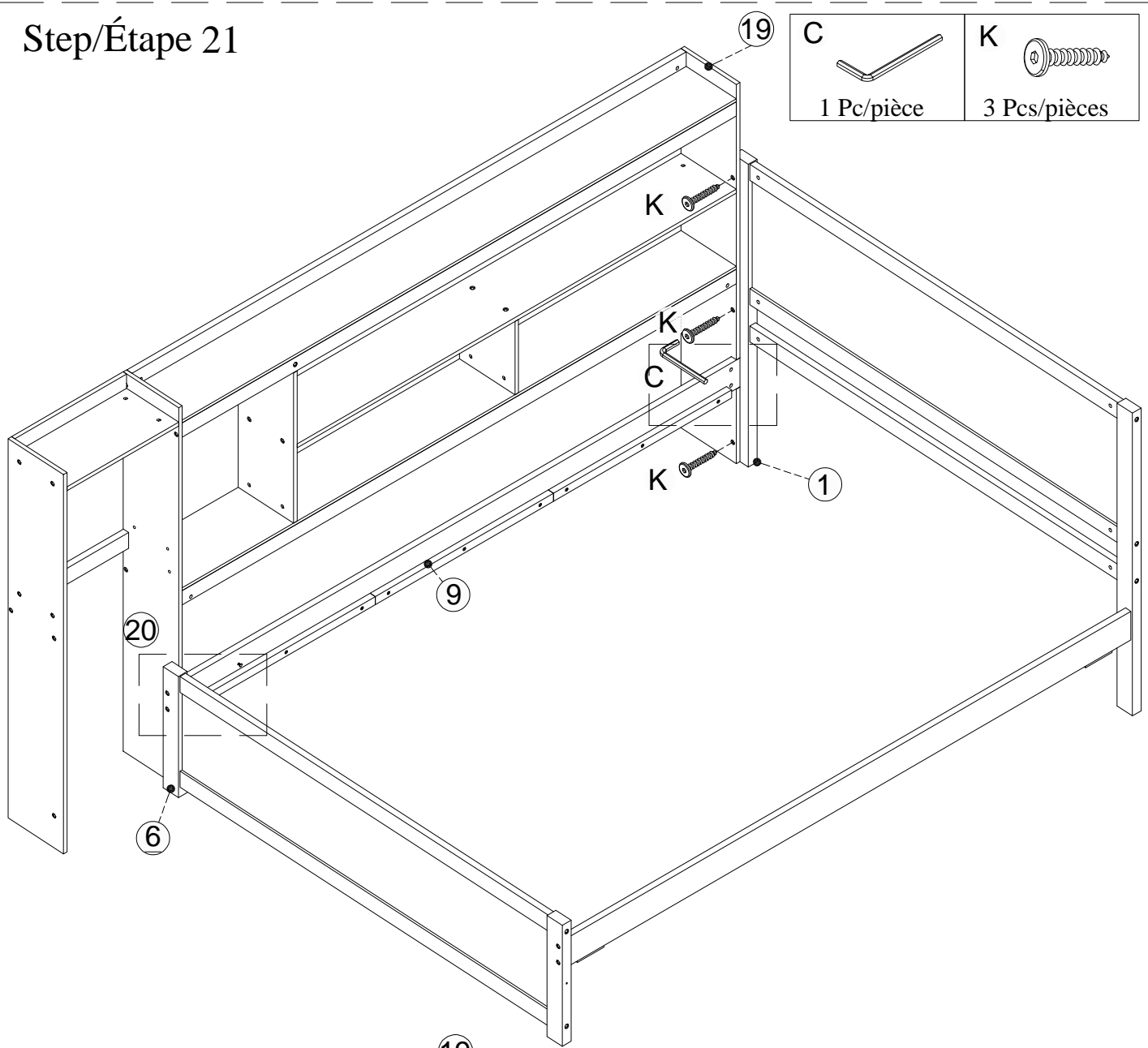
Step/Étape 20



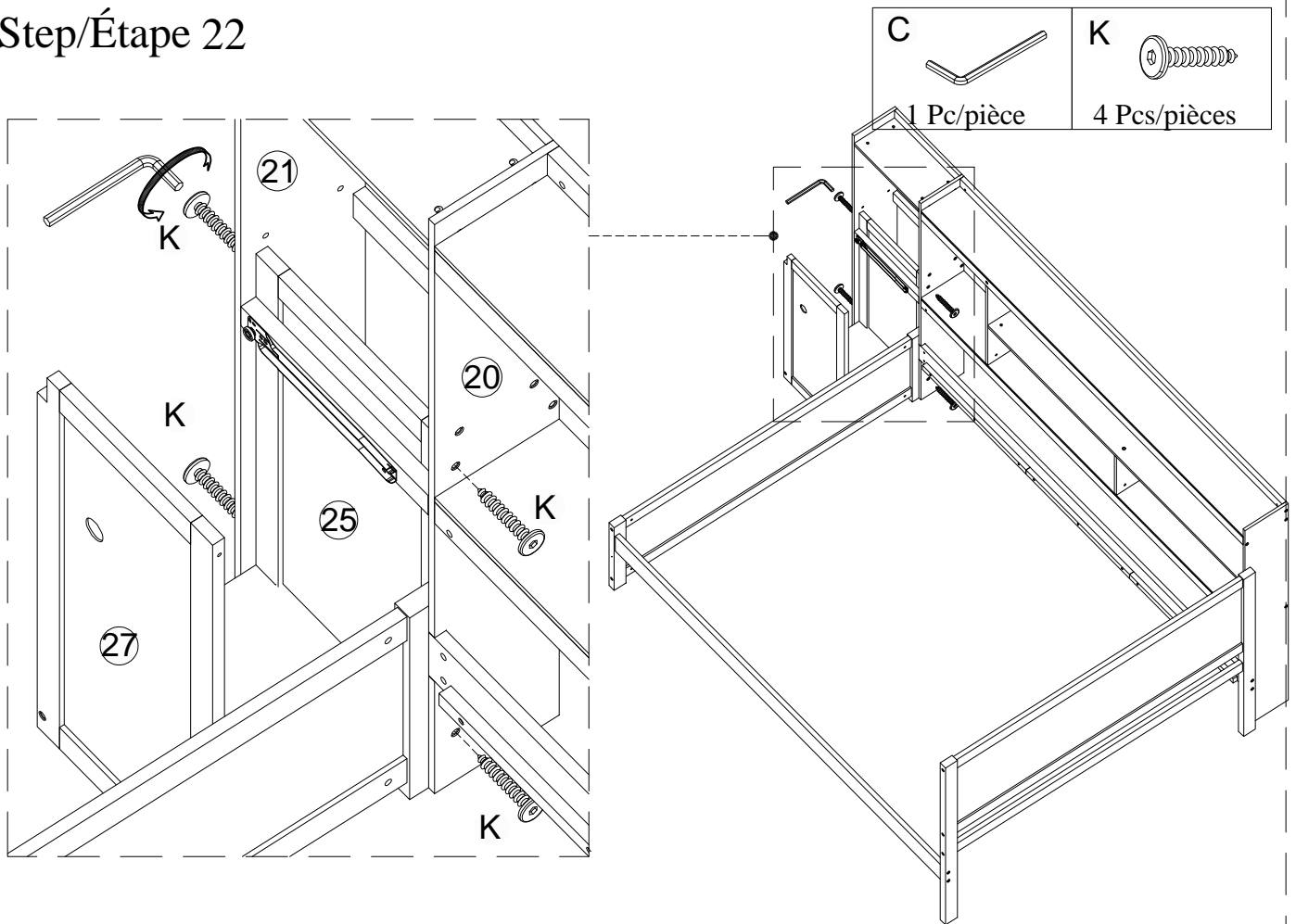
3 Pcs/pièces

Step/Étape 21

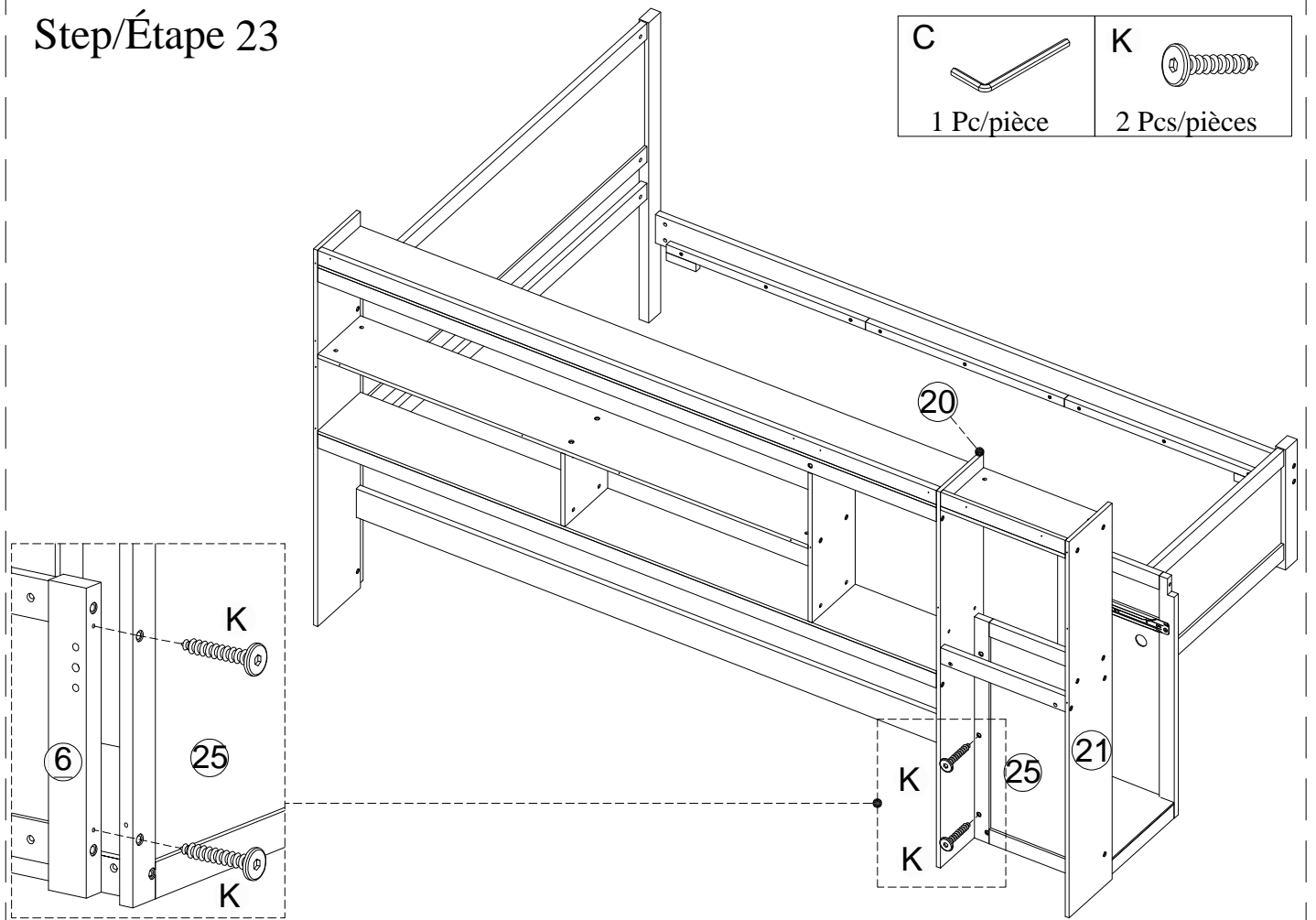
C  1 Pc/pièce	K  3 Pcs/pièces
---	---



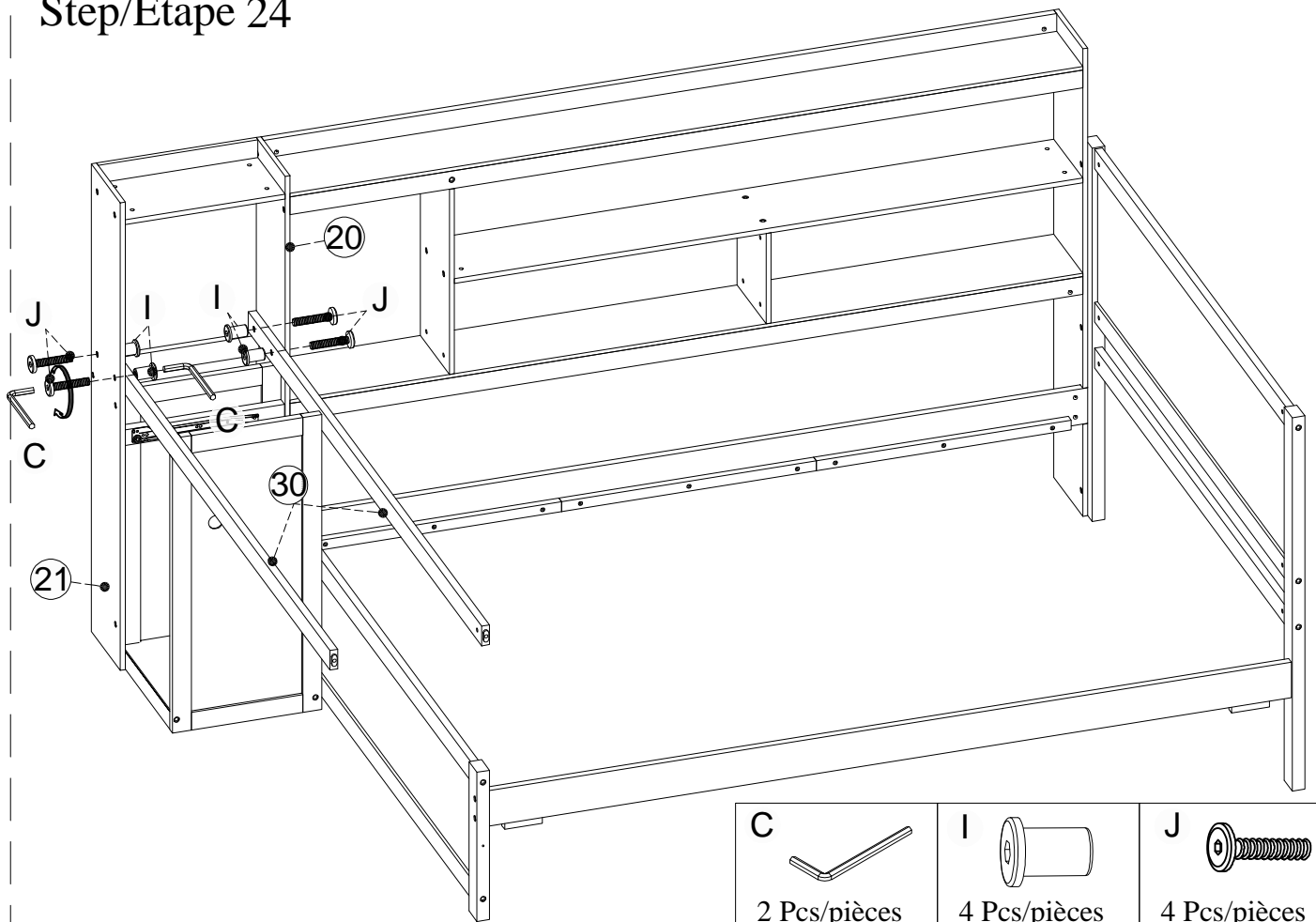
Step/Étape 22

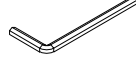
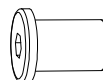



Step/Étape 23

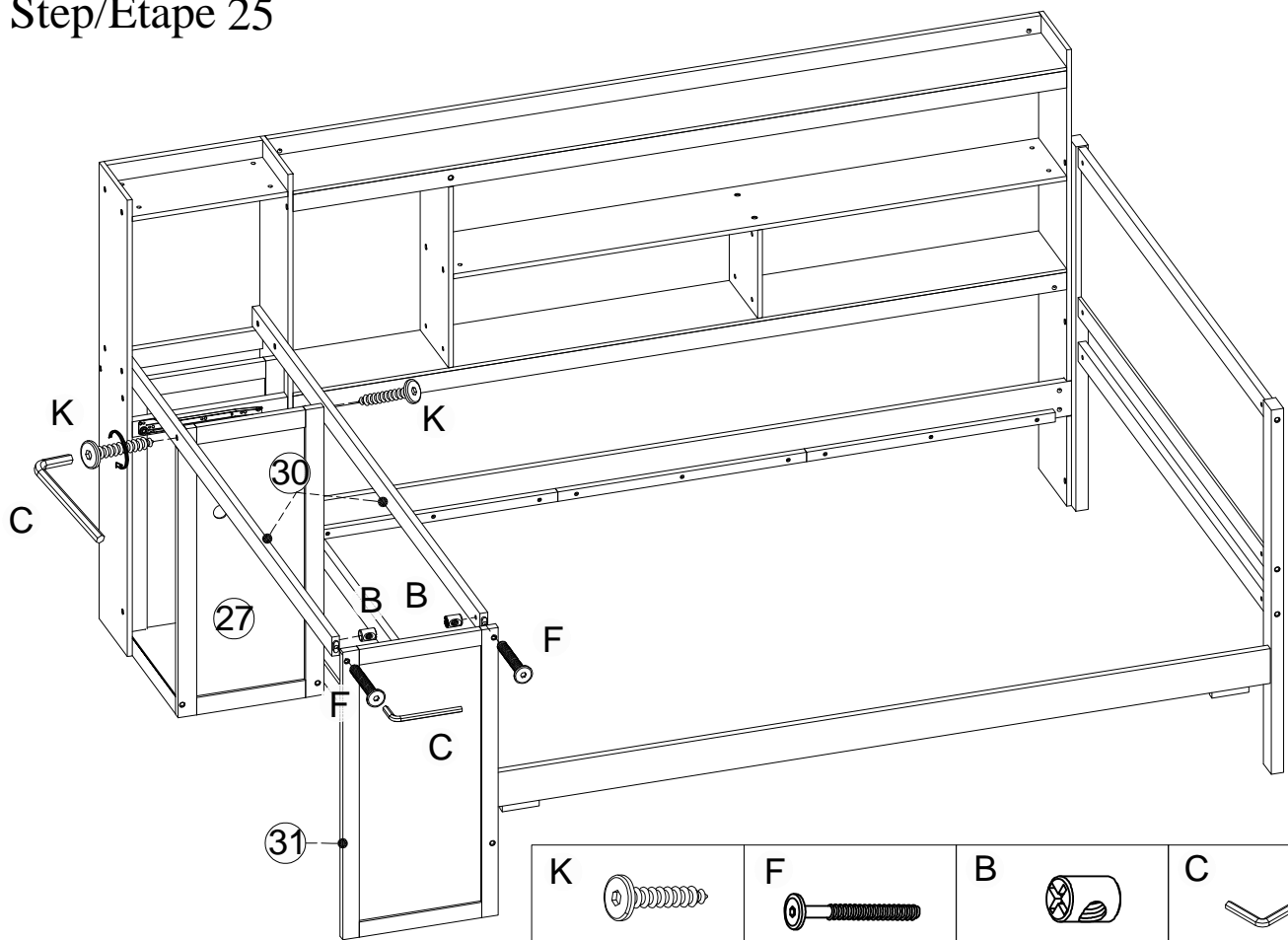



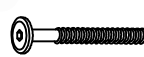


Step/Étape 24



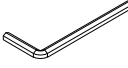
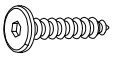
C  2 Pcs/pièces	I  4 Pcs/pièces	J  4 Pcs/pièces
--	--	---

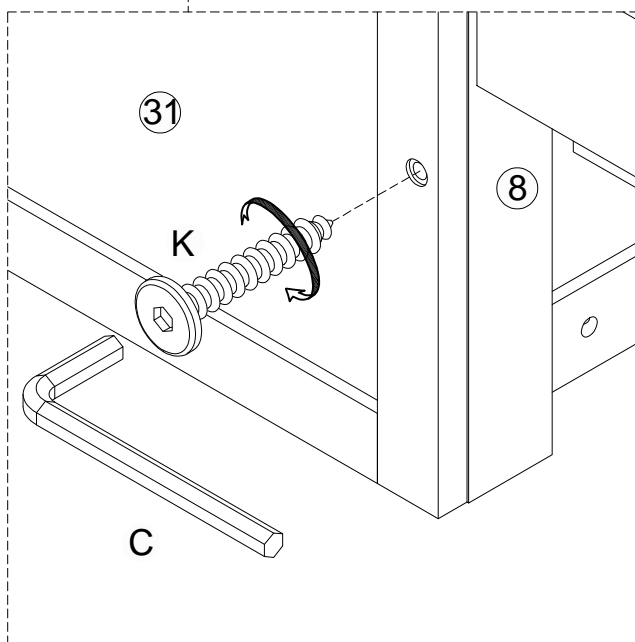
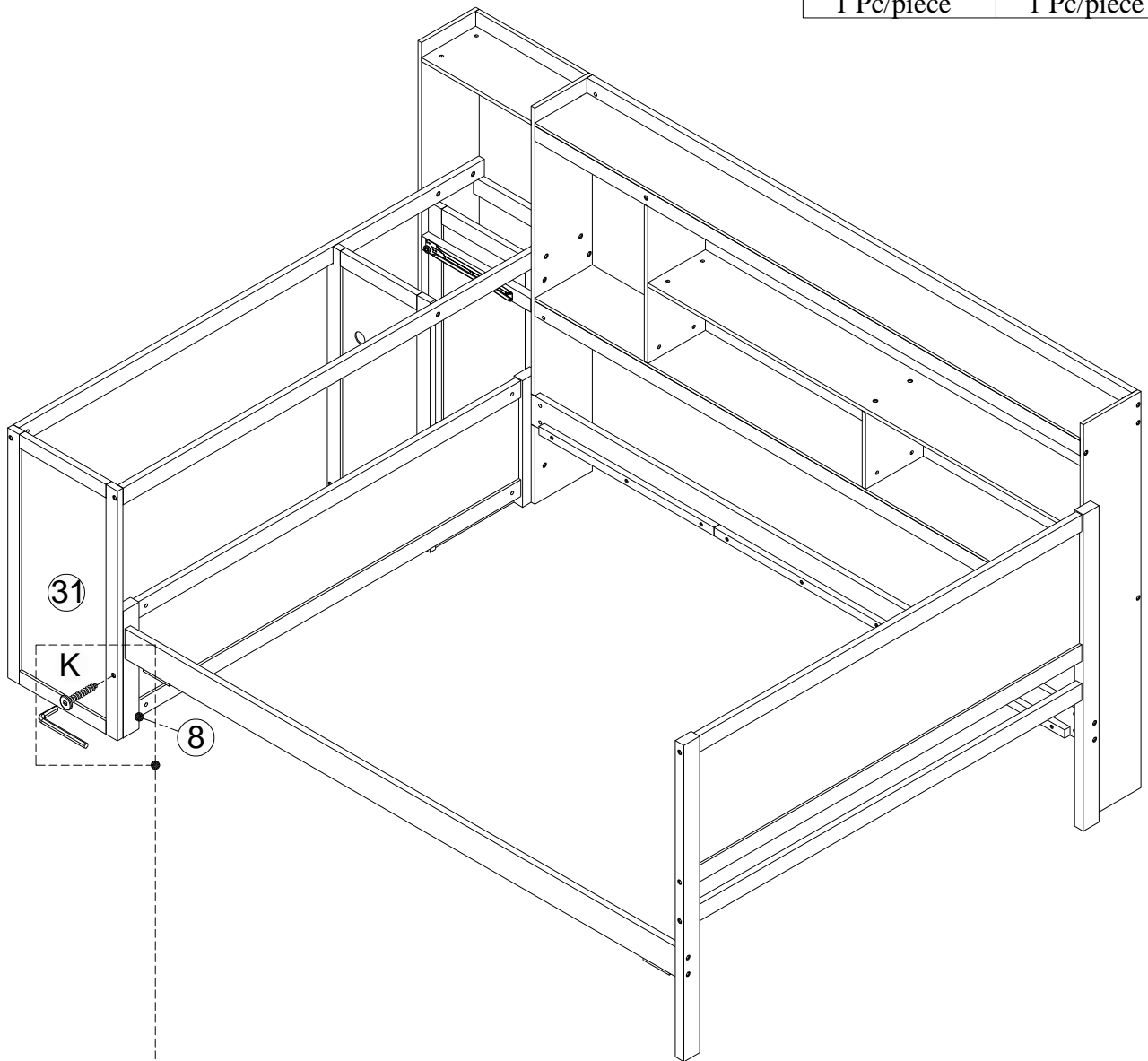
Step/Étape 25



K  2 Pcs/pièces	F  2 Pcs/pièces	B  2 Pcs/pièces	C  1 Pc/pièce
---	--	---	---

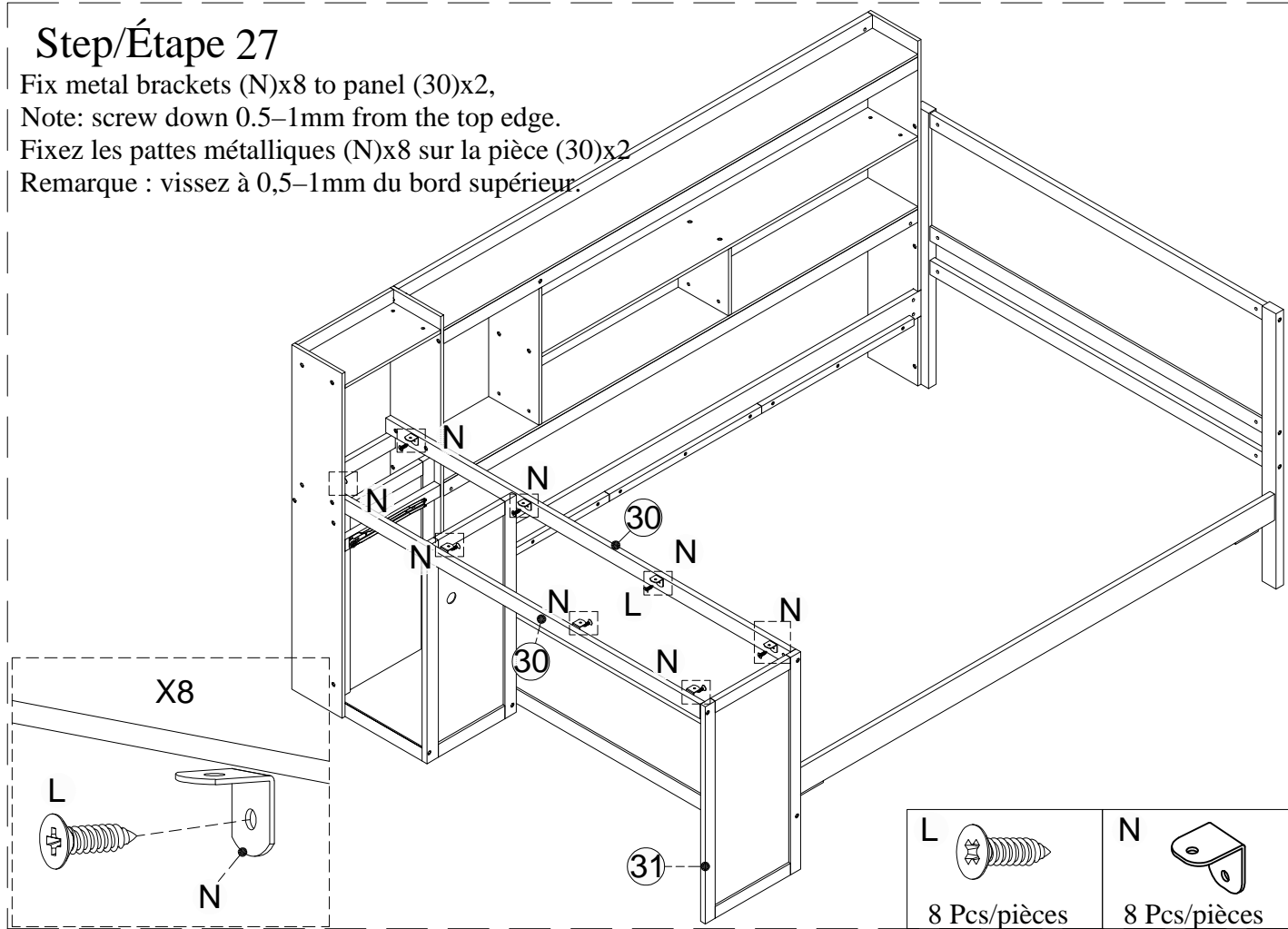
Step/Étape 26

C  1 Pc/pièce	K  1 Pc/pièce
---	---

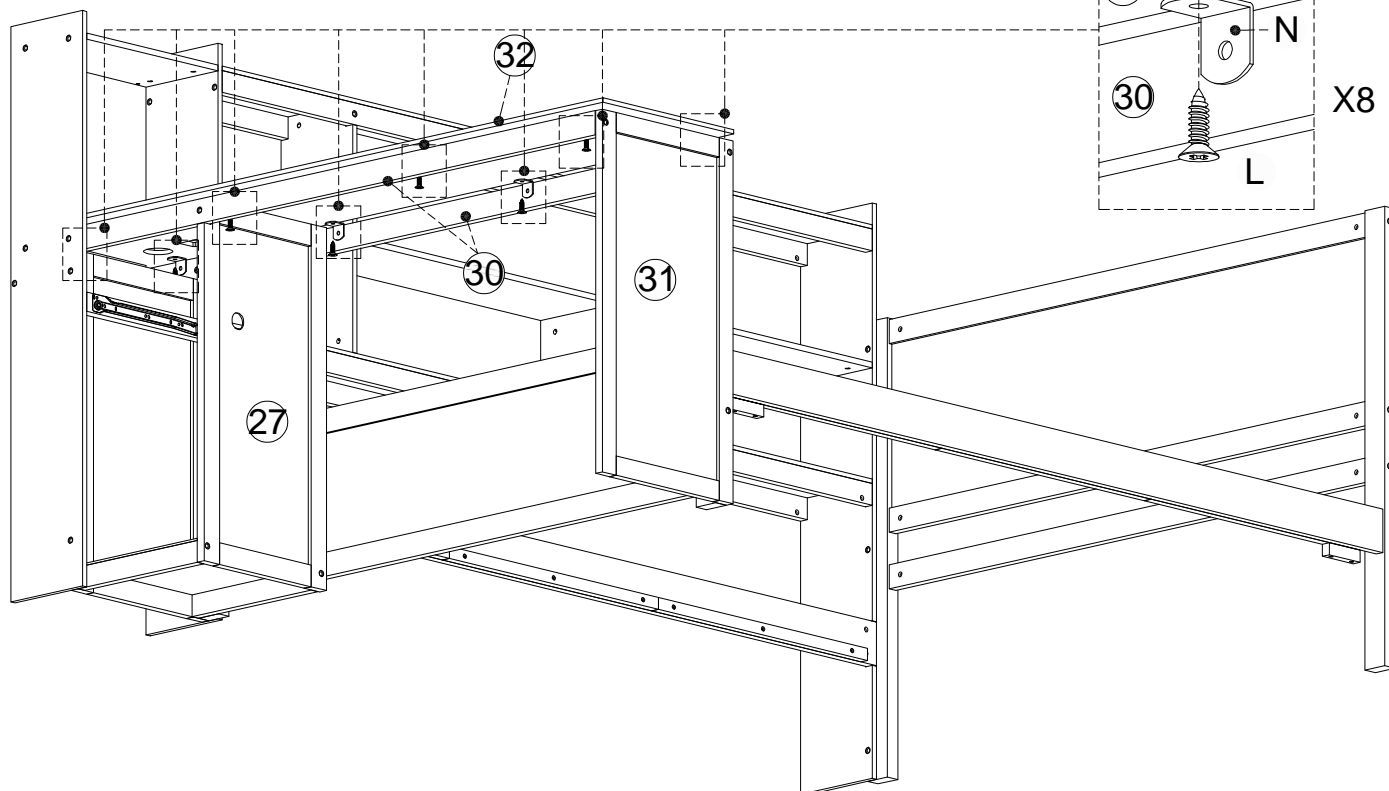


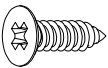
Step/Étape 27

Fix metal brackets (N)x8 to panel (30)x2,
 Note: screw down 0.5–1mm from the top edge.
 Fixez les pattes métalliques (N)x8 sur la pièce (30)x2
 Remarque : vissez à 0,5–1mm du bord supérieur.

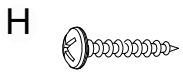
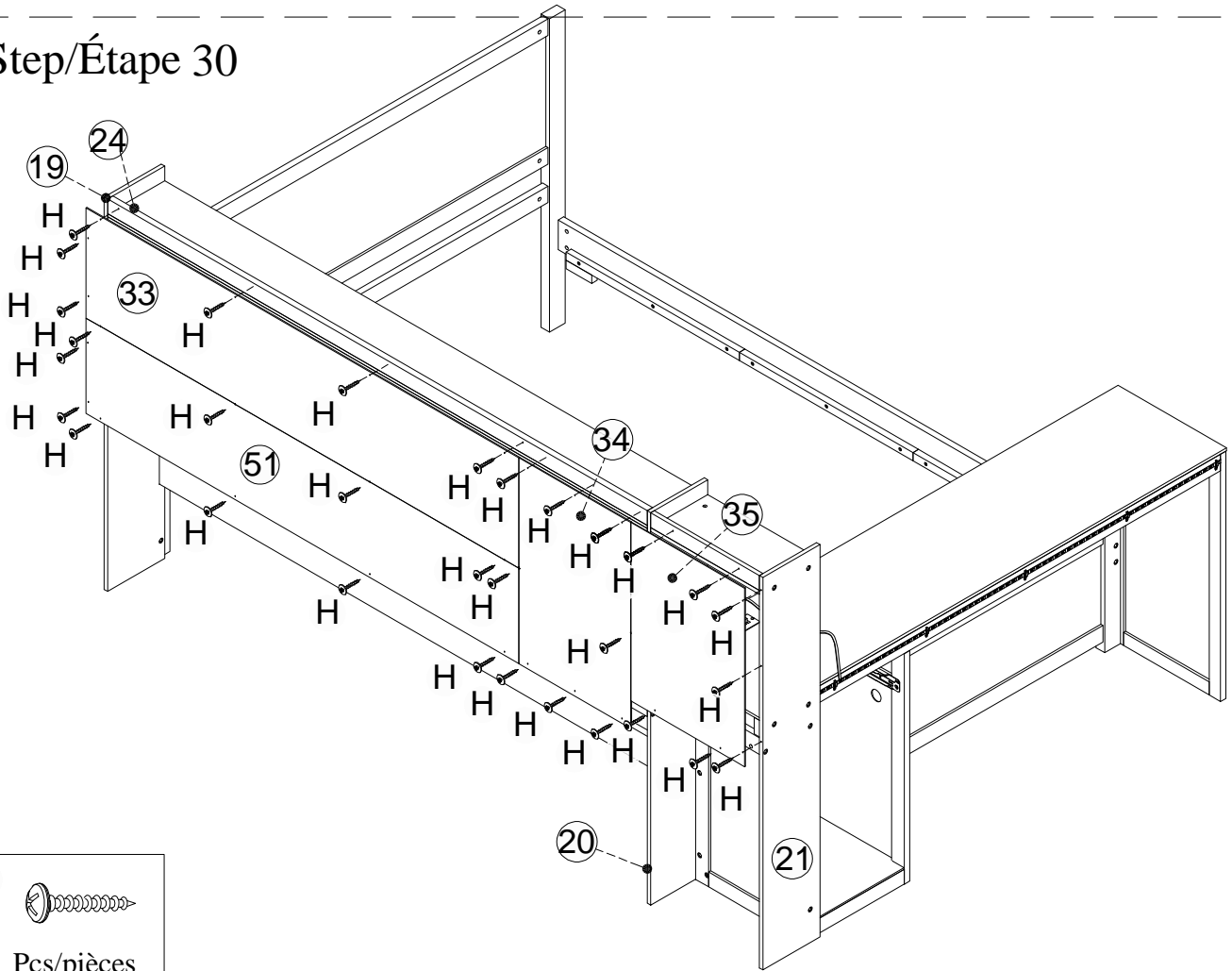


Step/Étape 28



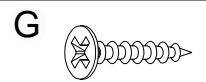
L 
 8 Pcs/pièces

Step/Étape 30

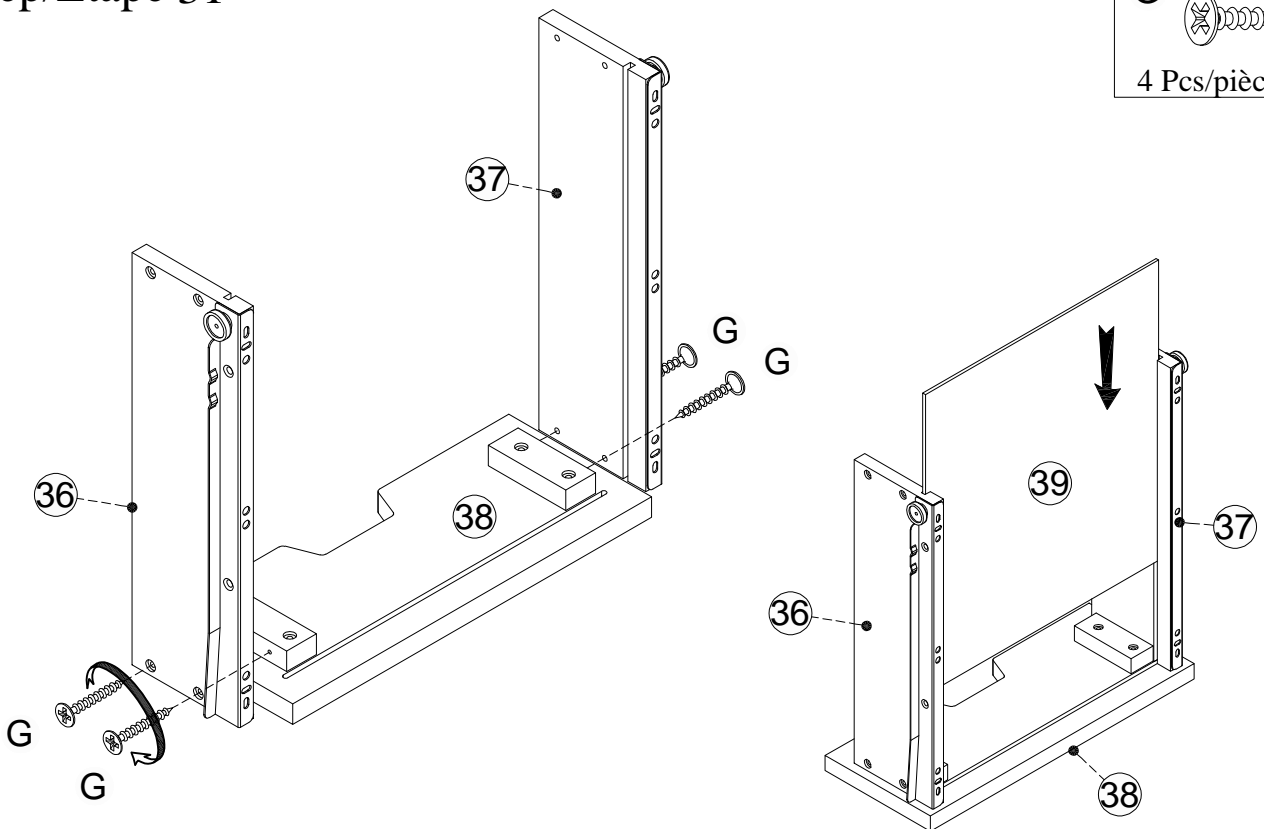


31 Pcs/pièces

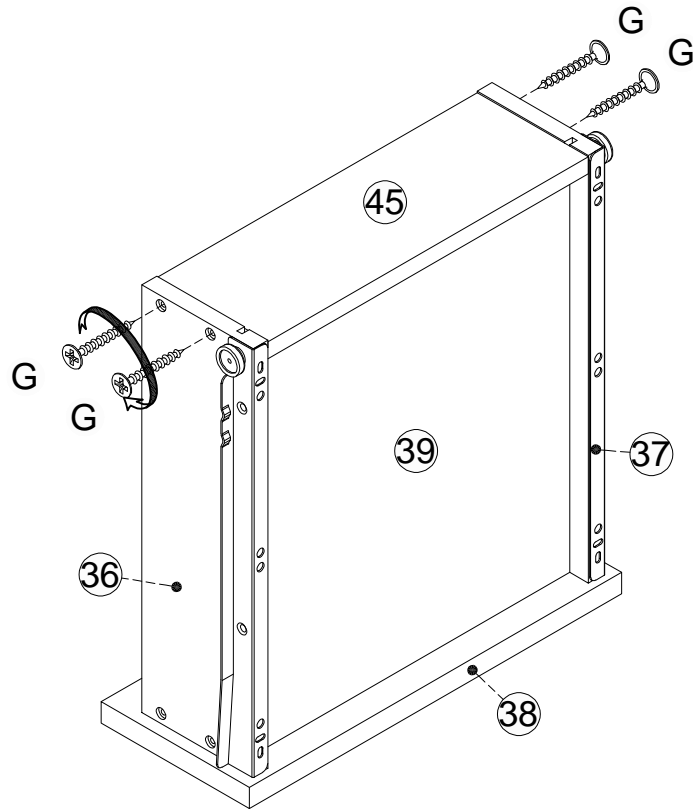
Step/Étape 31




4 Pcs/pièces

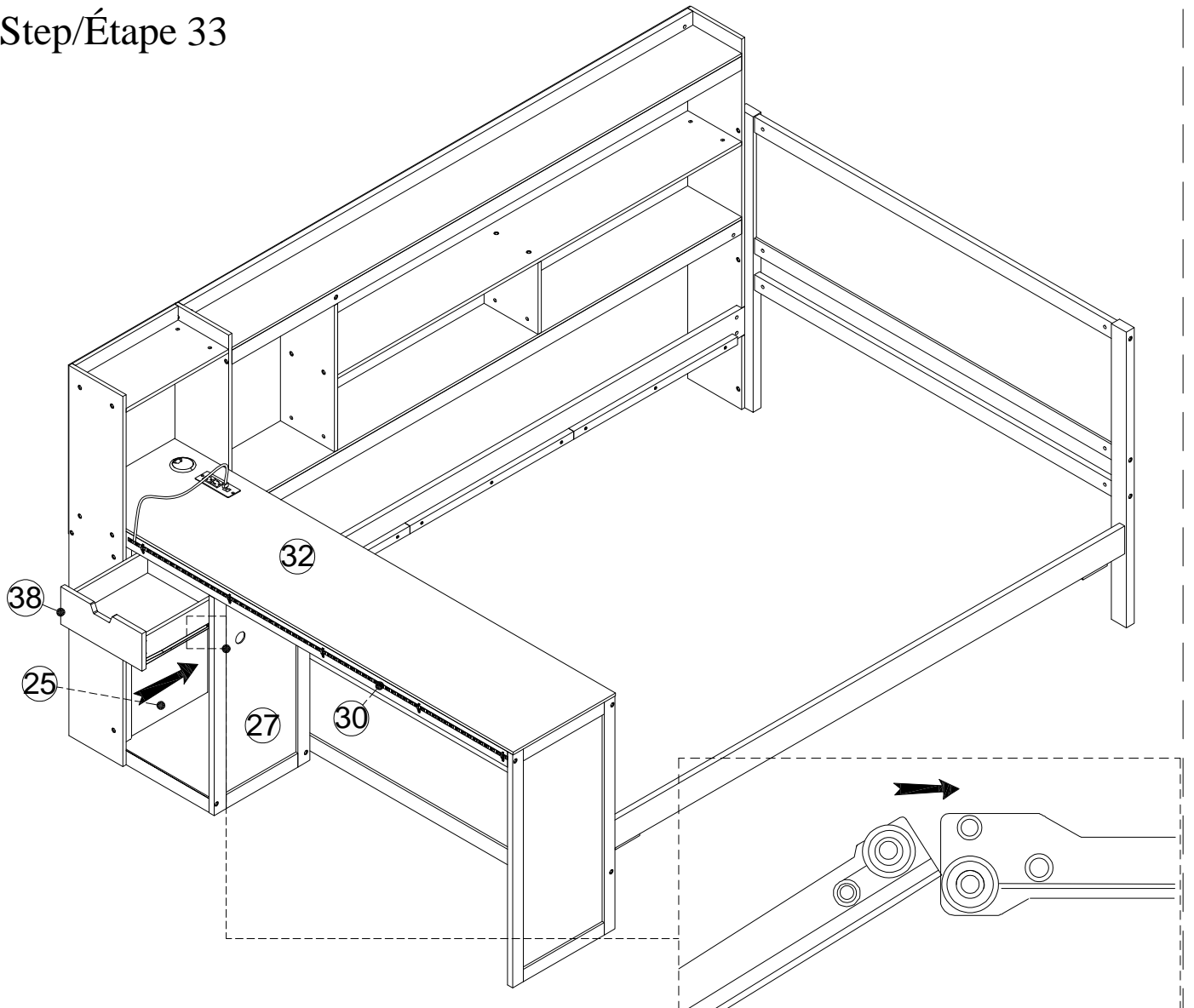



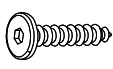
Step/Étape 32

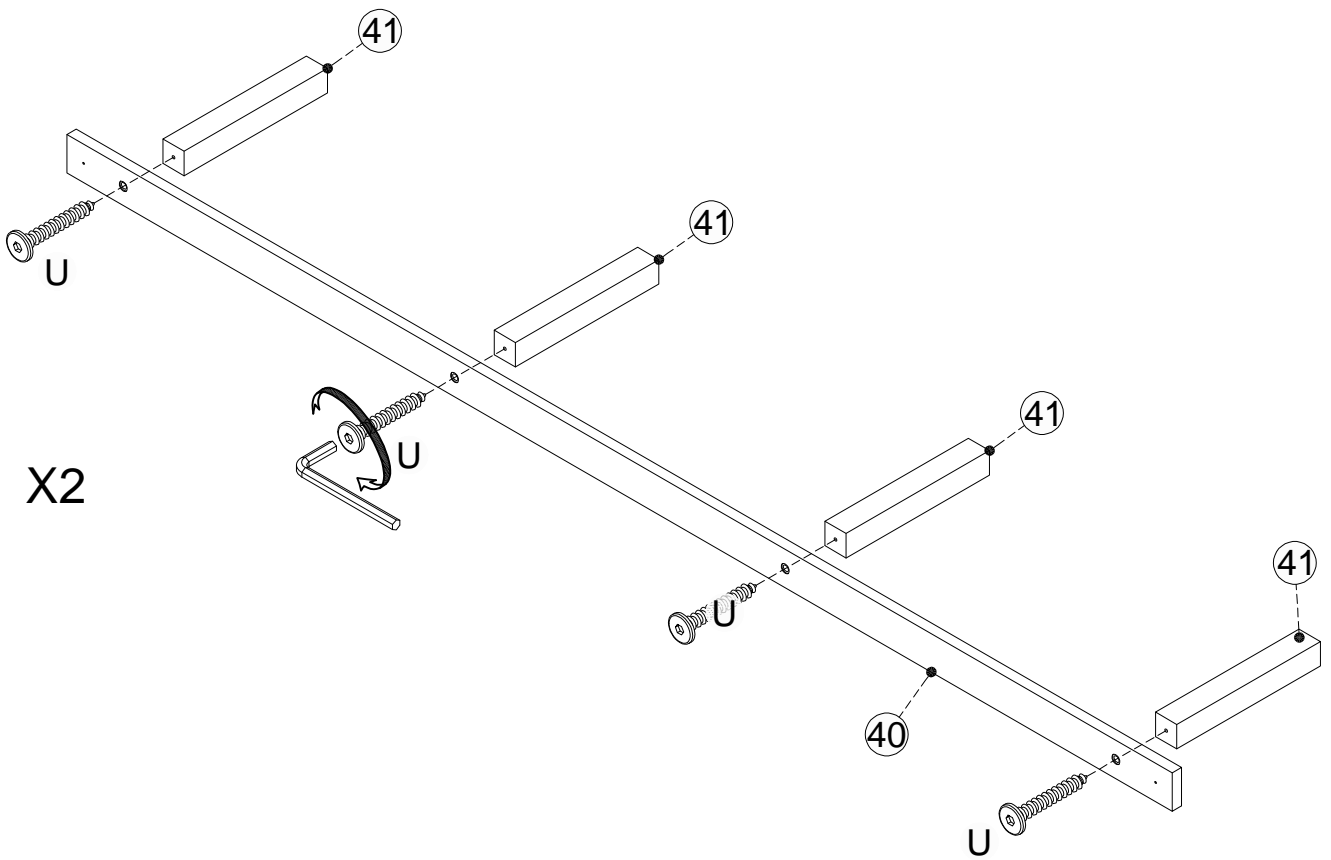


G 
4 Pcs/pièces

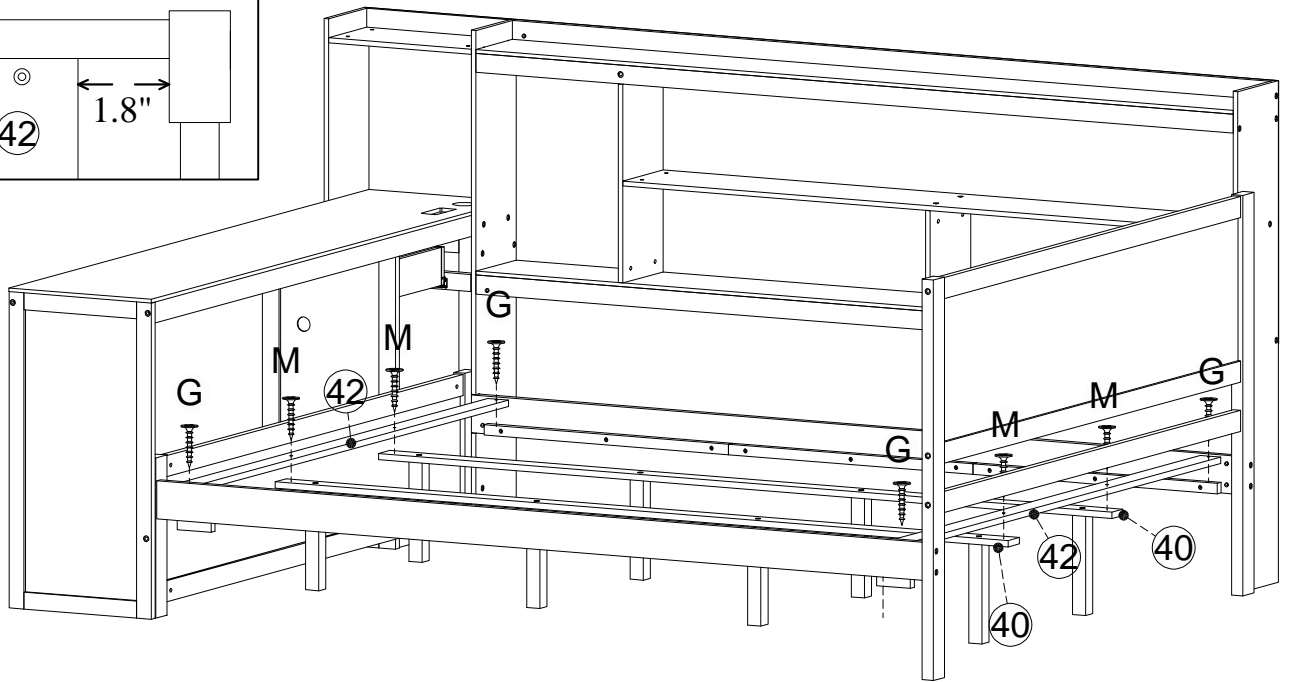
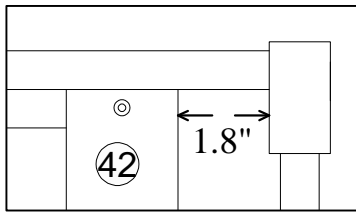
Step/Étape 33

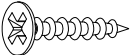



<p>C</p>  <p>1 Pc/pièce</p>	<p>U</p>  <p>8 Pcs/pièces</p>
---	---

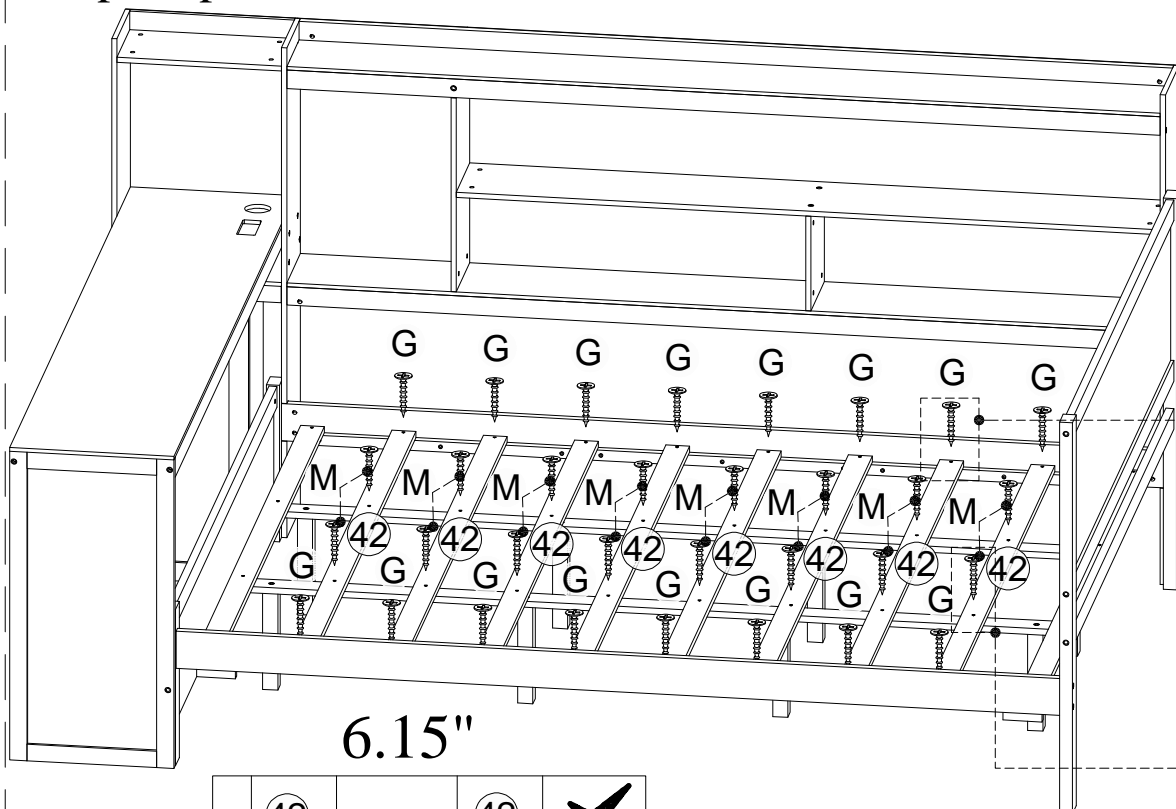


Step/Étape 34

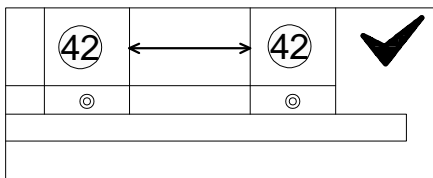




M 	G 
4 Pcs/pièces	4 Pcs/pièces

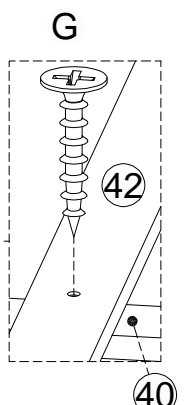
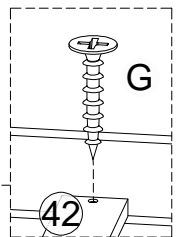
Step/Étape 35



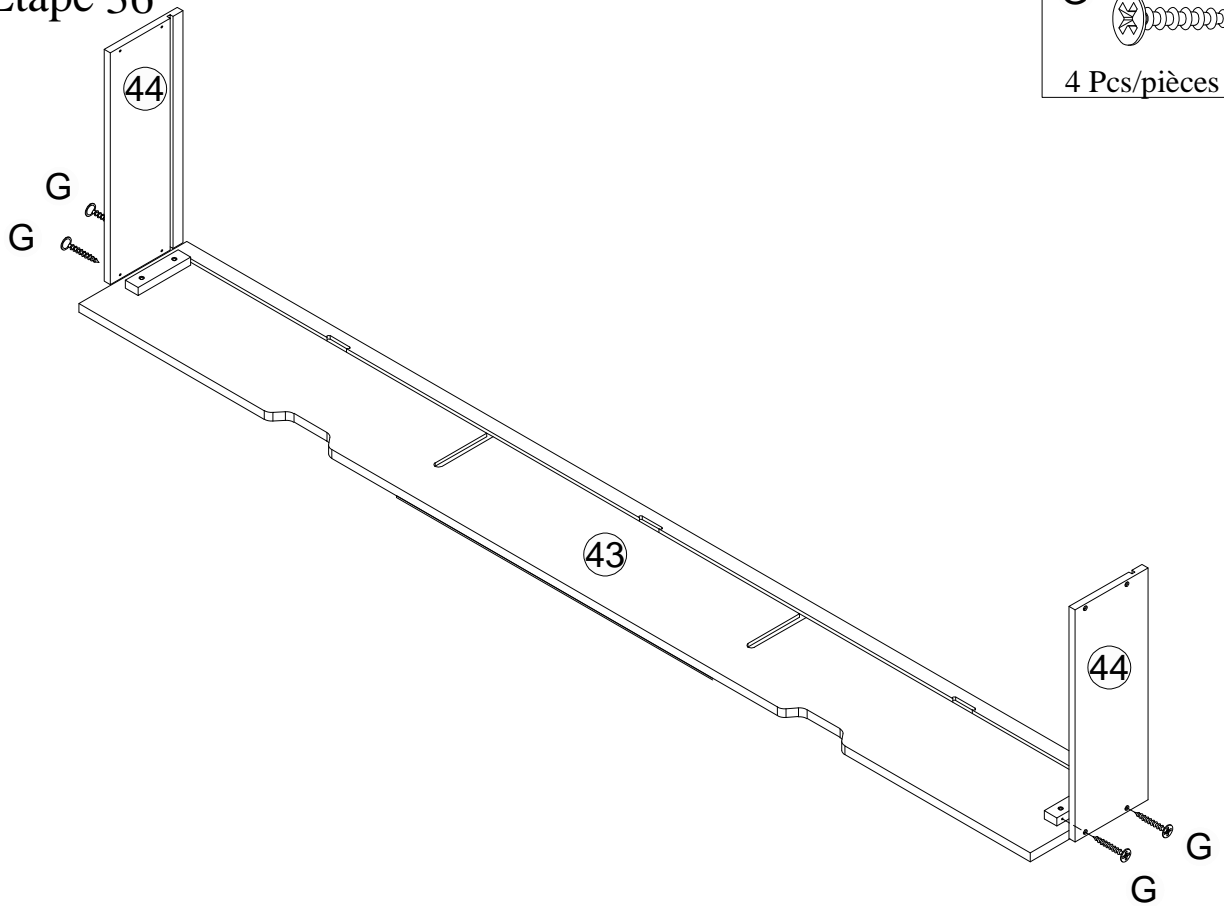
6.15"

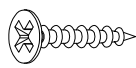


G 
16 Pcs/pièces
M 
16 Pcs/pièces

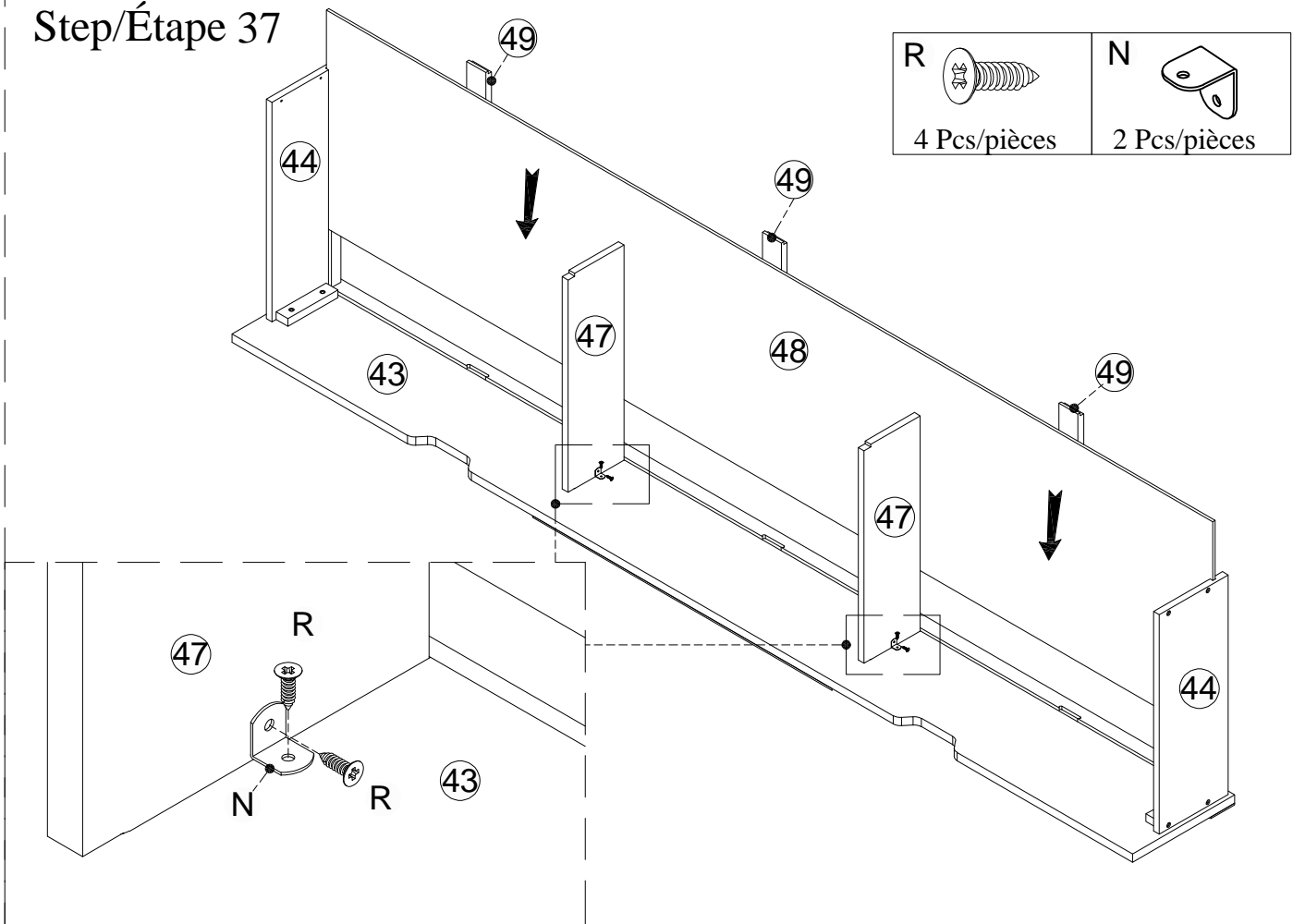


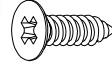
Step/Étape 36




G	
4 Pcs/pièces	


Step/Étape 37

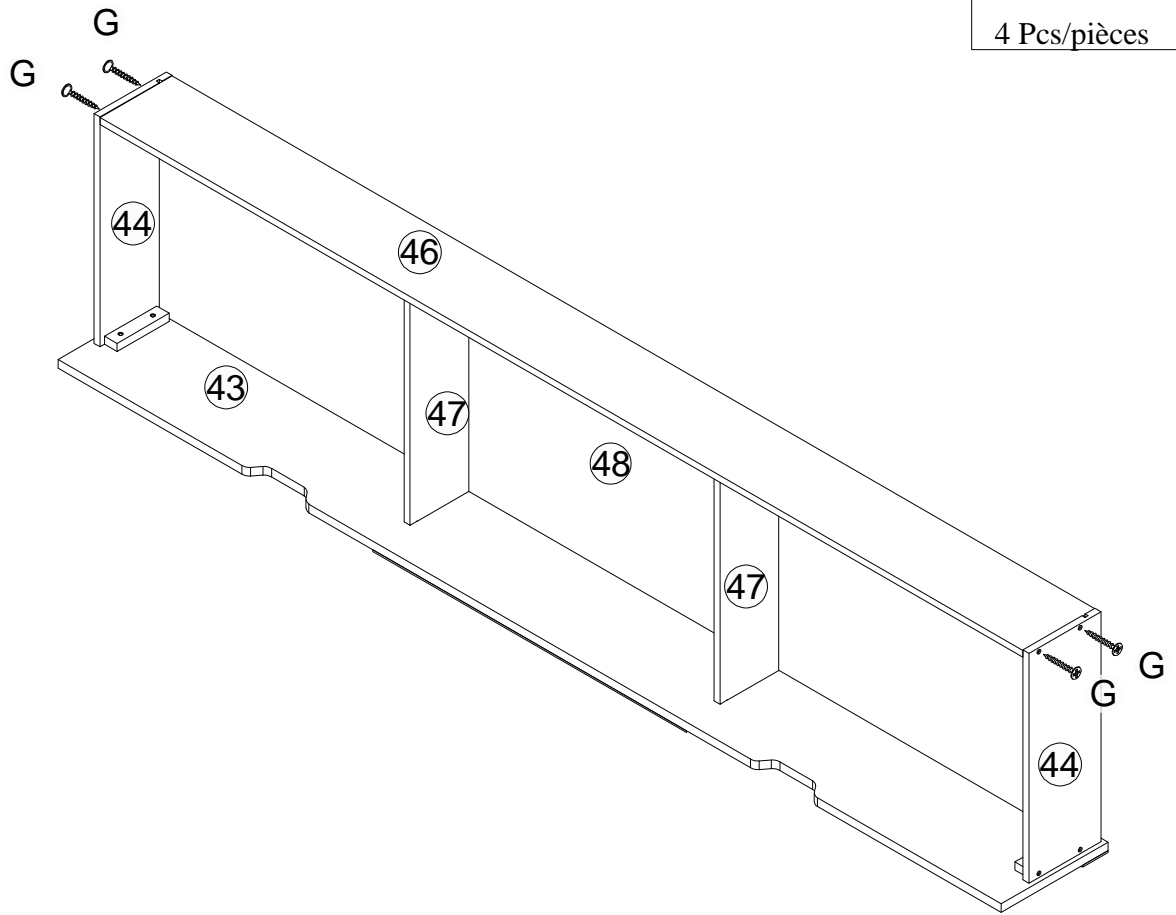


R	
4 Pcs/pièces	

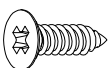
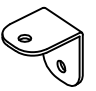
N	
2 Pcs/pièces	

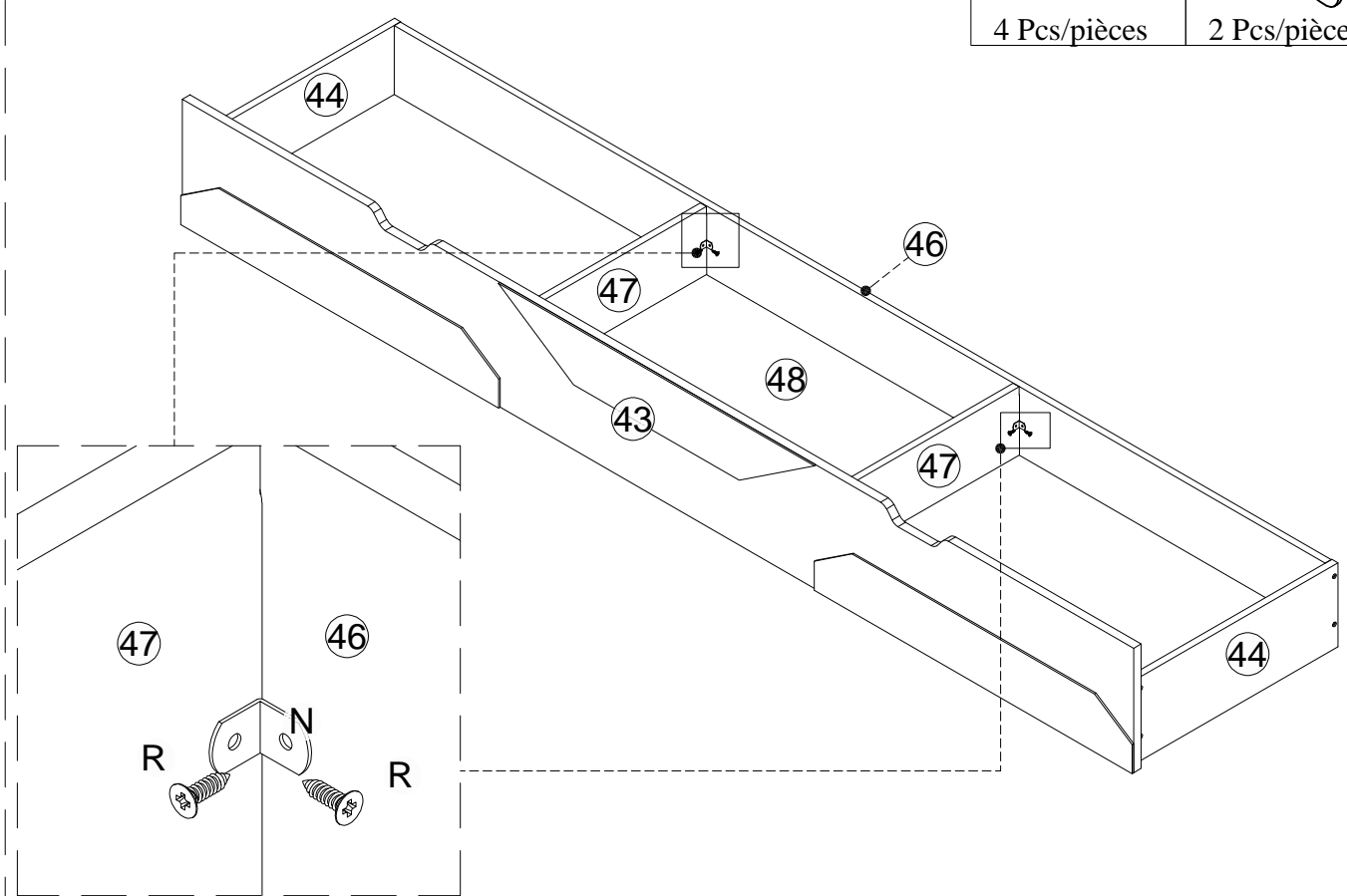
Step/Étape 38

G 
4 Pcs/pièces



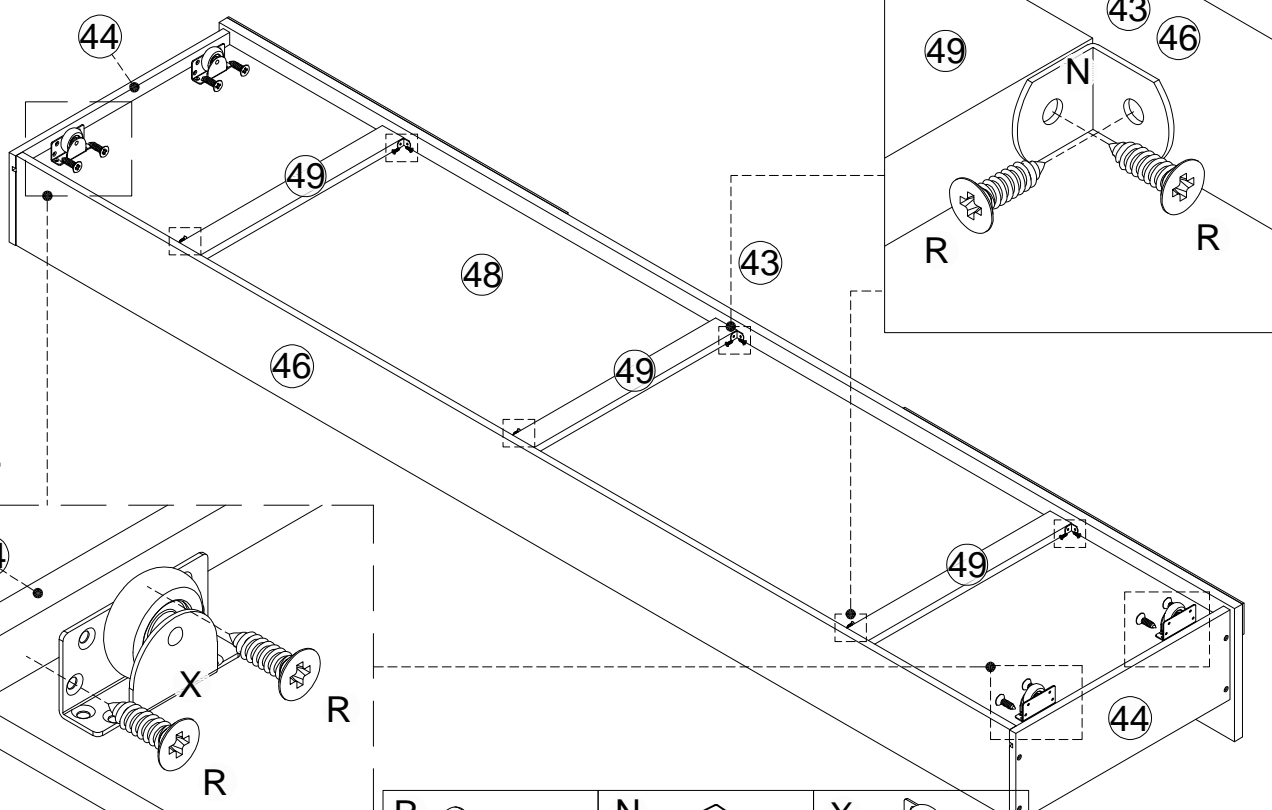
Step/Étape 39

R  4 Pcs/pièces
N  2 Pcs/pièces

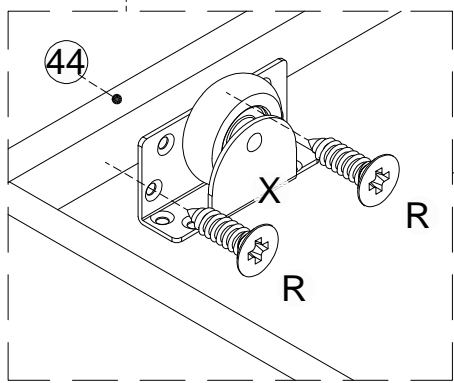


Step/Étape 40

X6

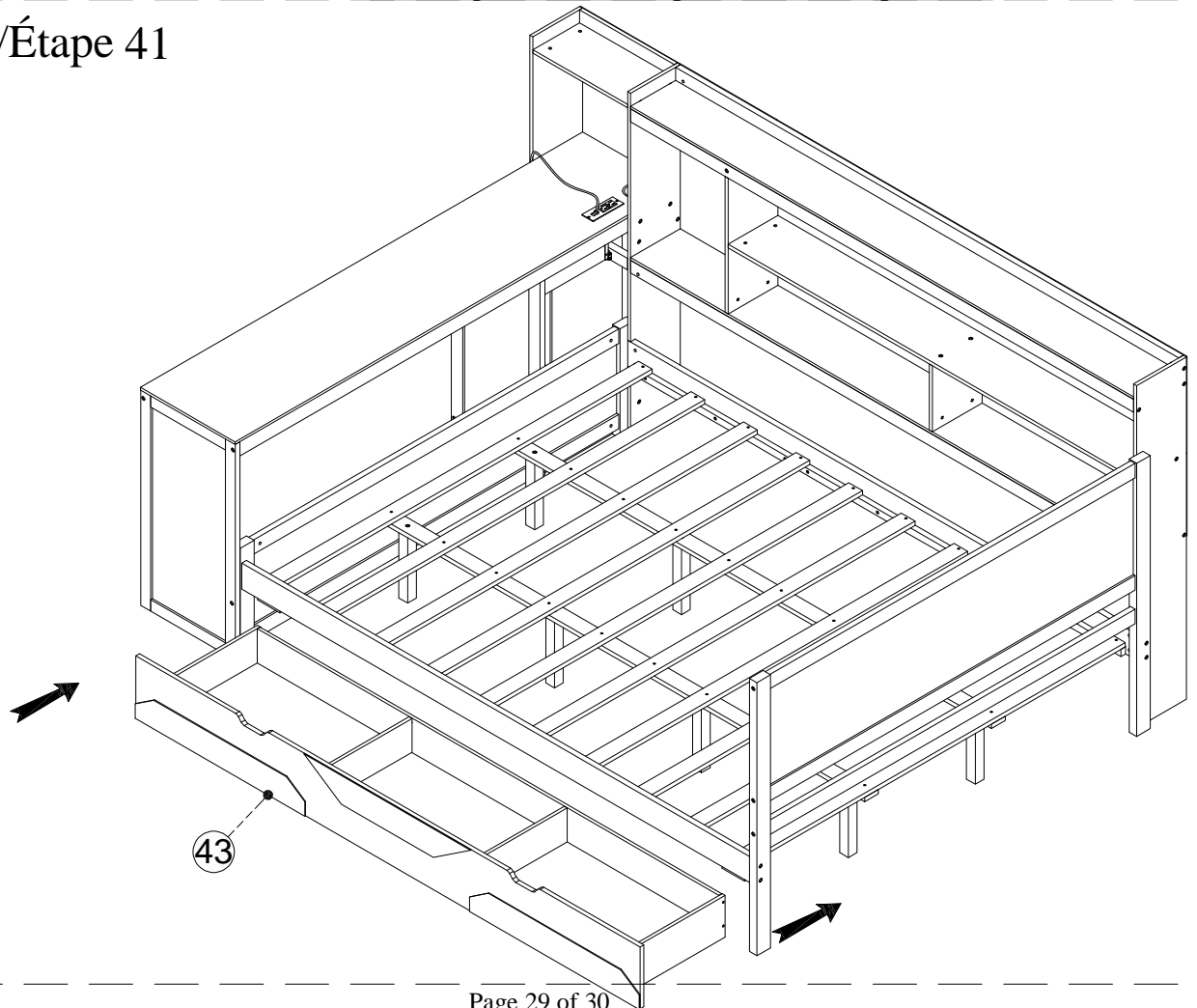


X4



R	N	X
20 Pcs/pièces	6 Pcs/pièces	4 Pcs/pièces

Step/Étape 41



COMPLETED - COMPLÉTÉ

