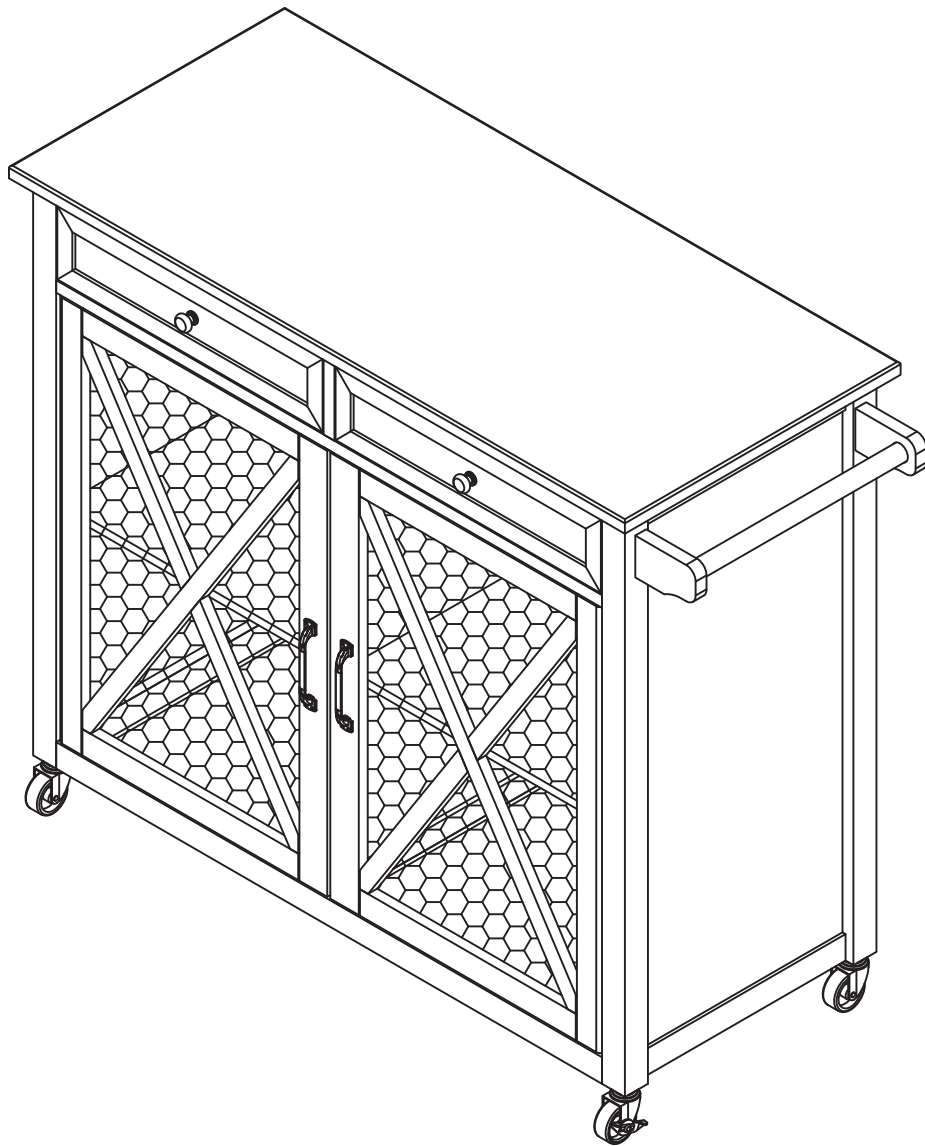


KITCHEN CART
CHARIOT DE CUISINE
CARRITO DE COCINA



We are here to help!

Before you return it - contact us.

We do our best to insure that your furniture arrives in excellent condition. In the event that a part is damaged or missing, we will be happy to provide you with replacement parts, at no charge, within 30 days of purchase, providing the parts are available in our warehouse and the item purchased is part of our current inventory. In order to receive spare parts, at no charge, you must provide proof of purchase within 30 days.

If you need assistance with assembly or replacement parts, please call our Customer Service, prior to returning the item to the store.

Nous sommes là pour vous aider!

Avant de retourner le produit, veuillez communiquer avec nous.

Nous faisons tout en notre pouvoir pour que vous receviez votre meuble en parfait état. Toutefois, si une pièce est endommagée ou manquante, nous se fera un plaisir de vous envoyer gratuitement la pièce de rechange, dans les 30 jours suivant l'achat, à condition que nous ayons la pièce en stock et que le produit acheté fasse partie de notre inventaire courant. Afin de recevoir gratuitement la pièce de rechange, vous devez fournir une preuve d'achat dans un délai de 30 jours.

Si vous avez besoin d'une pièce de rechange ou d'aide pour l'assemblage, veuillez communiquer avec le Service à la clientèle de avant de retourner le produit au magasin.

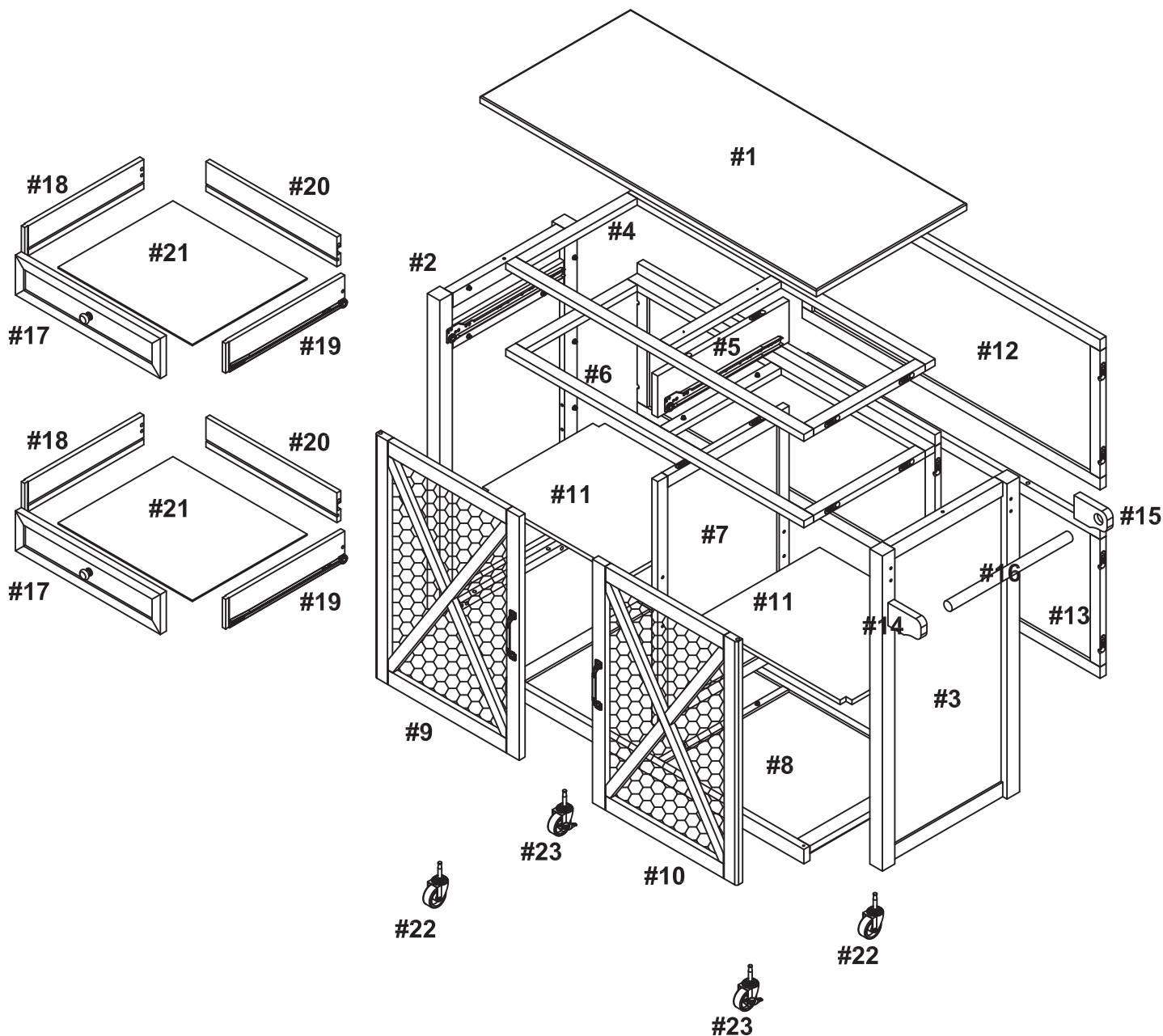
¡Estamos aquí para ayudarle!

Antes de regresar el producto, comuníquese con nosotros.

Hacemos todo lo posible para que su mobiliario se le entregue en excelentes condiciones. En caso de que falte una pieza o esté dañada, nosotros le enviará con gusto la pieza de repuesto sin ningún costo dentro de los 30 días posteriores a la compra, siempre y cuando tengamos en existencia las piezas en nuestros almacenes y que el artículo comprado forme parte de nuestro inventario actual. Para recibir piezas de repuesto, sin costo adicional, debe enviarnos el comprobante de compra dentro de los 30 días después de la compra.

Si necesita ayuda para ensamblar su producto o para obtener piezas de repuesto, llame al Servicio al Cliente de antes de devolver el artículo a la tienda.

Part list / Liste des pièces / Lista de piezas



NOTICE

This product consists of 2 cartons total:

- Carton A: #1 #4 #5 #6 #8 #16 #18 #19 #20 #21
- Carton B: #2 #3 #7 #9 #10 #11 #12 #13 #14 #15 #17 #22 #23

Please verify you have all 2 cartons.

AVERTISSEMENT

Ce produit est emballé en deux boîtes :

- Boîte A : nos 1, 4, 5, 6, 8, 16, 18, 19, 20, 21
- Boîte B : nos 2, 3, 7, 9, 10, 11, 12, 13, 14, 15, 17, 22, 23

Prière de vérifier que vous avez les deux boîtes.

ADVERTENCIA

Este producto está embalado en dos cajas:

- Caja A: Nos. 1, 4, 5, 6, 8, 16, 18, 19, 20, 21
- Caja B: Nos. 2, 3, 7, 9, 10, 11, 12, 13, 14, 15, 17, 22, 23

Sírvase verificar que tiene las dos cajas.

Part list / Liste des pièces / Lista de piezas

#1	Top panel / Panneau supérieur / Panel superior	01
#2	Left panel / Panneau gauche / Panel izquierdo	01
#3	Right panel / Panneau droit / Panel derecho	01
#4	Top frame / Châssis supérieur / Armazón superior	01
#5	Division panel - top / Panneau diviseur - supérieure / Panel divisor - superior	01
#6	Shelf frame / Châssis d'étagère / Armazón de estante	01
#7	Division panel - bottom / Panneau diviseur - inférieure / Panel divisor - inferior	01
#8	Bottom panel / Panneau inférieur / Panel inferior	01
#9	Left door / Porte gauche / Puerta izquierda	01
#10	Right door / Porte droite / Derecho puerta	01
#11	Adjustable shelf / Plateau réglable / Estante ajustable	02
#12	Back panel - top / Panneau arrière - supérieure / Panel posterior - superior	01
#13	Back panel - bottom / Panneau arrière - inférieure / Panel posterior - inferior	01
#14	Front handle bracket / Support de la poignée avant / Soporte de manija anterior	01
#15	Back handle bracket / Support de la poignée arrière / Soporte de manija posterior	01
#16	Pull bar / Barre de tirage / Barra	01
#17	Drawer front / Pour tiroir droit / Anterior de cajón	02
#18	Drawer left / Côté gauche du tiroir / Lado izquierdo del cajón	02
#19	Drawer right / Côté droit du tiroir / Lado derecho del cajón	02
#20	Drawer back / Panneau arrière pour tiroir / Parte posterior del cajón	02
#21	Drawer bottom / Panneau inférieur pour tiroir / Inferior del cajón	02
#22	Caster without brake / Roulette sans frein / Ruedas sin freno	02
#23	Caster with brake / Roulettes avec frein / Ruedas con freno	02

Hardware list / Liste des pièces / Lista de tornillería

A	Bolt (M6x58mm) / Boulon / Perno		04
B	Bolt (M6x22mm) / Boulon / Perno		04
C	Plug / Bouchon / Tapón		04
D	Wood dowel (Ø8x30mm) / Goujons de bois / Tarugo de madera		12
E	Pin / Nip / Pin		04
F	Shelf support / Supports pour tablette / Soporte para estante		08
G	Nut / Écrou / Tuerca		04

IMPORTANT:

1. Do not tighten bolts completely until all bolts are completely lined up and inserted into holes / nuts.
2. Do not over tighten screws and bolts to avoid stripping.
3. Please use hand tools to assemble this product. Do not use power tools.

IMPORTANT:

1. Ne serrez pas complètement les boulons jusqu'à ce que tous les boulons soient complètement alignés et insérés dans les trous / écrous.
2. Ne pas trop serrer les vis et les boulons pour éviter le décapage.
3. Utilisez des outils à main pour assembler ce produit. N'utilisez pas d'outils électriques.

IMPORTANTE:

1. No apriete completamente los pernos hasta que todos los tornillos estén alineados completamente y se inserten en los agujeros / tuercas.
2. No apriete demasiado los tornillos y los pernos para evitar que se pelen.
3. Utilice herramientas de mano para montar este producto. No utilice herramientas eléctricas.

NO TOOLS ASSEMBLY

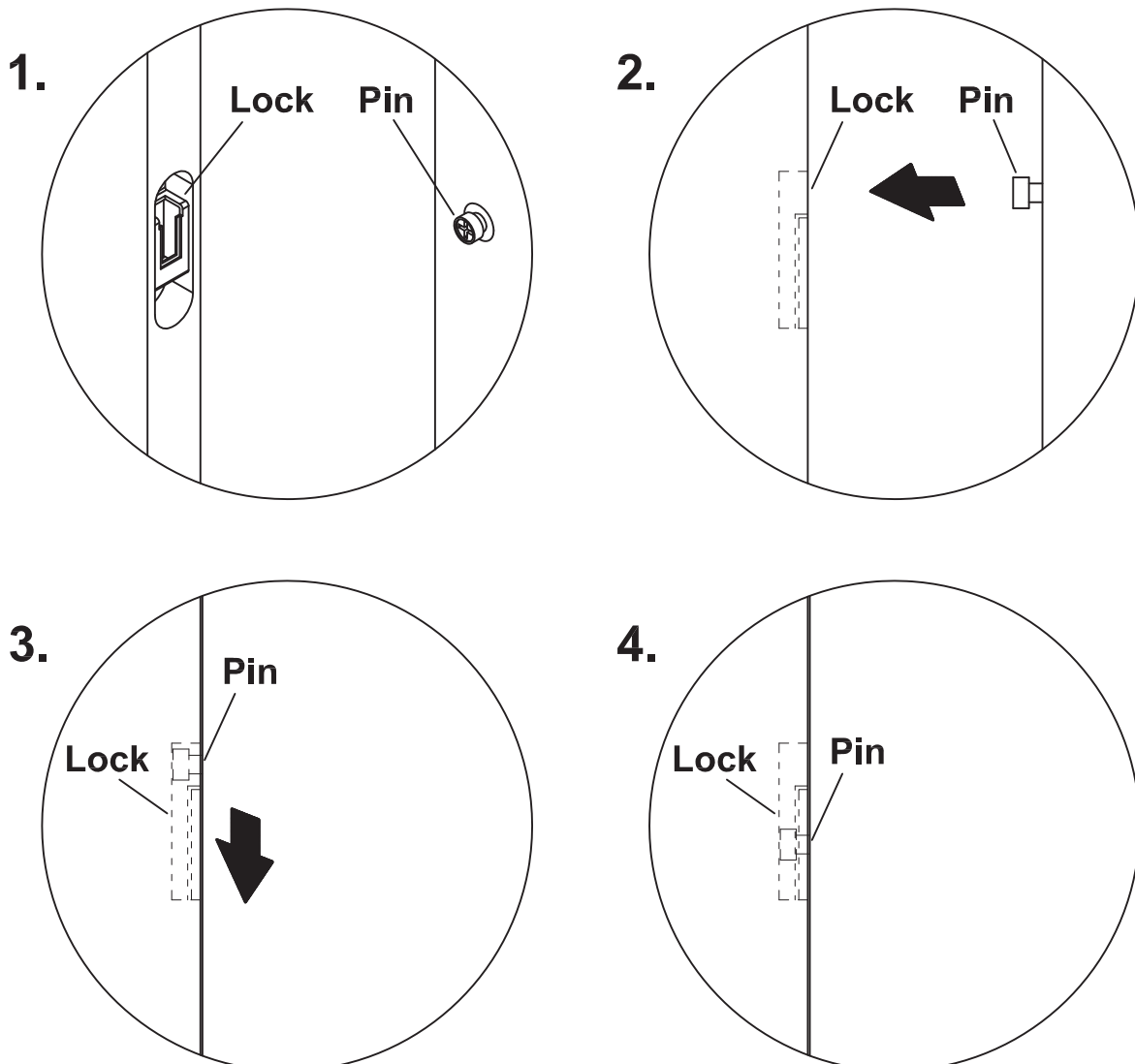
This item is no tools assembly. you will use hand twist bolts and a system of a pin and lock to push the part into place, then slide the part to lock it.

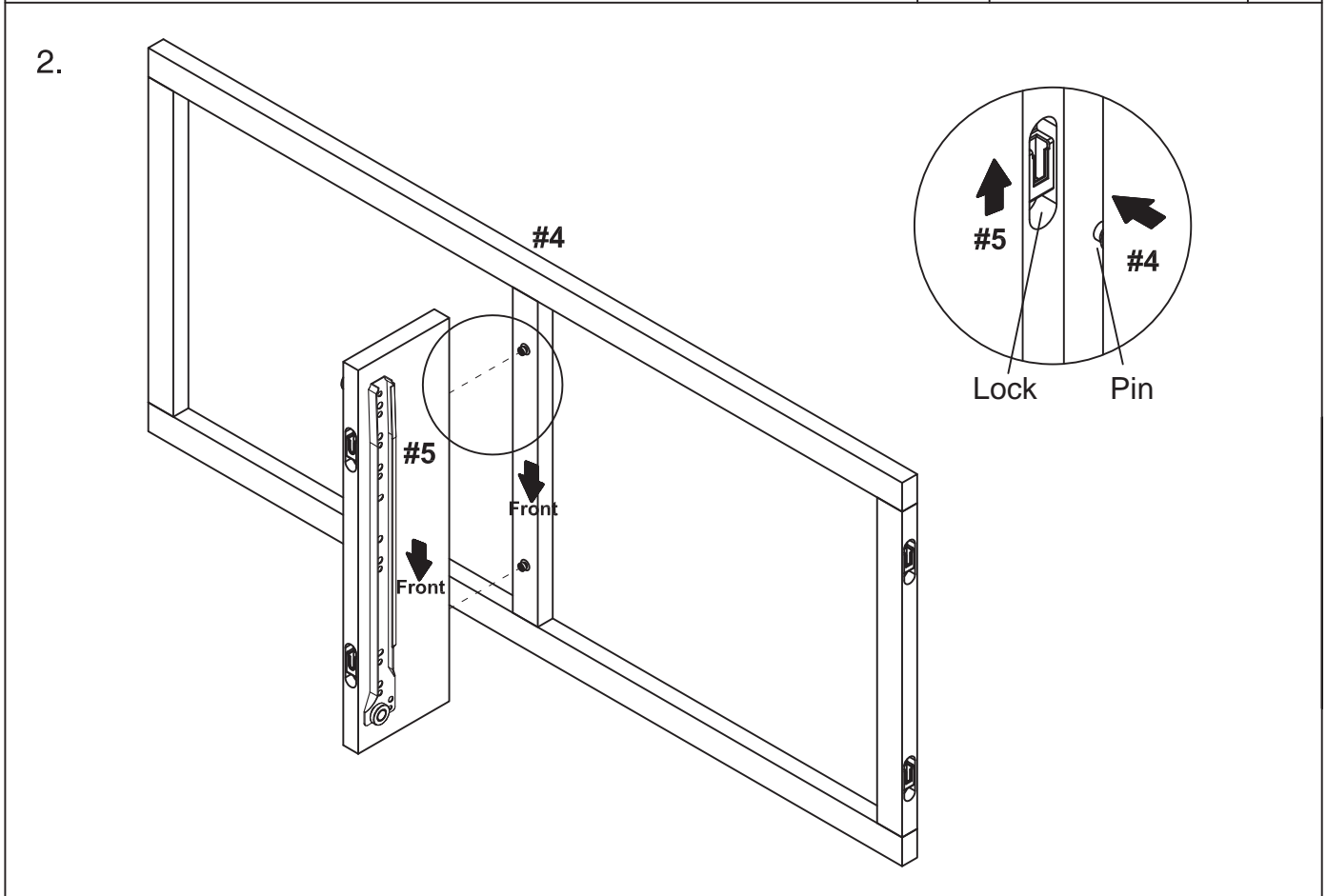
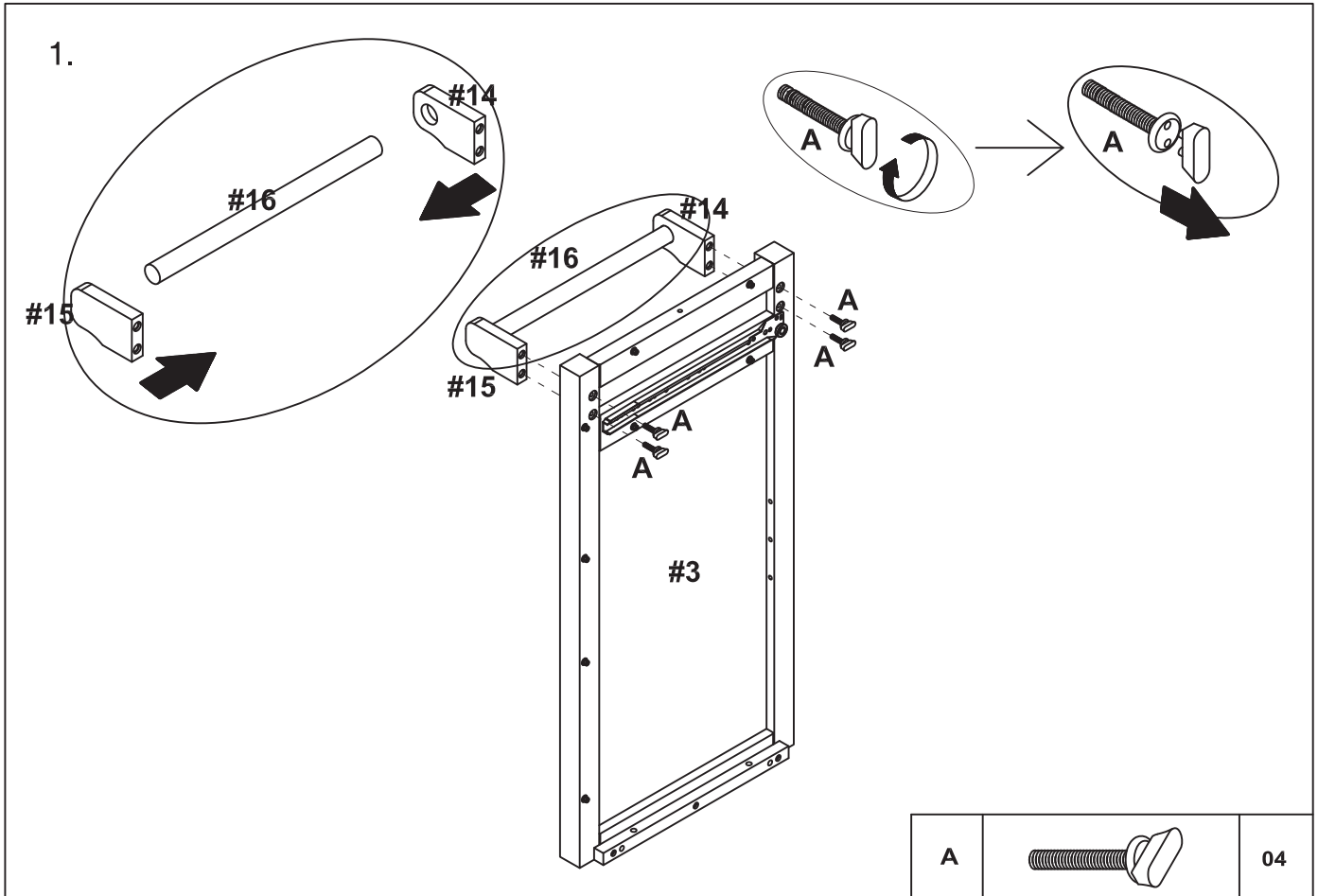
ASSEMBLAGE SANS OUTILS

Assemblage du produit sans outils. Vous utiliserez des boulons à serrer manuellement et un système composé d'une goupille et d'une serrure. La goupille pousse la pièce en place et la glisse pour la verrouiller.

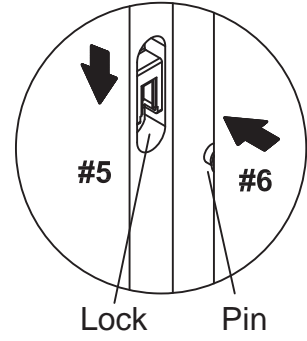
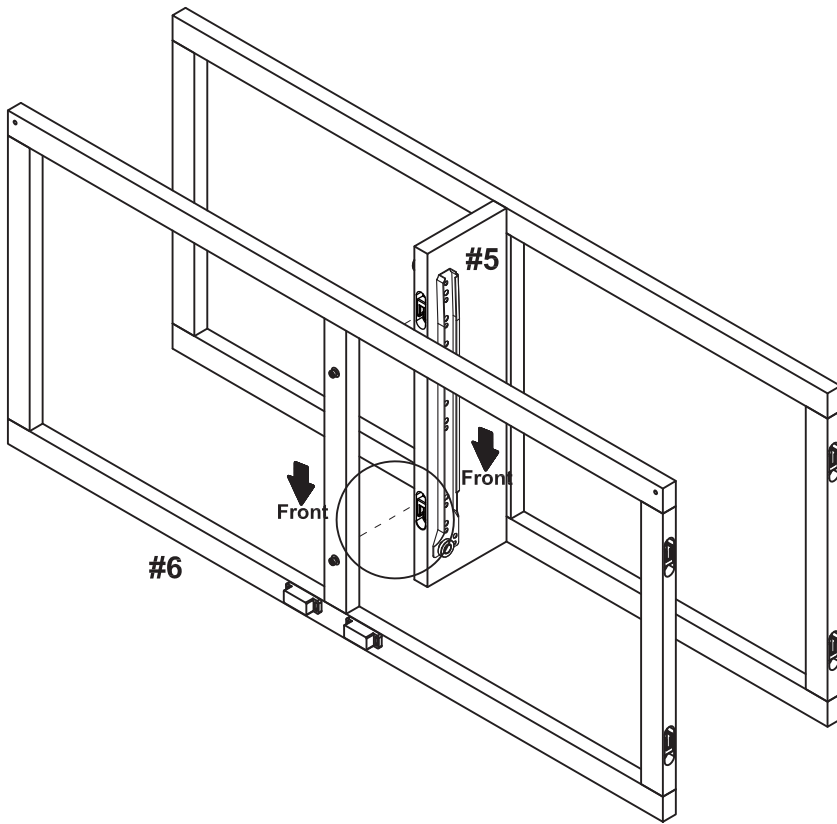
ENSAMBLAJE SIN HERRAMIENTAS

Ensamblaje del producto sin herramientas. Usted utilizará pernos a ajustar manualmente y un sistema compuesto de un pasador y una cerradura. El pasador empuja la pieza en su lugar y luego la desliza para cerrarla.

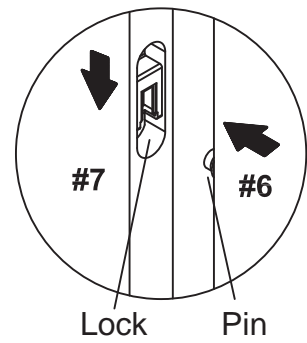
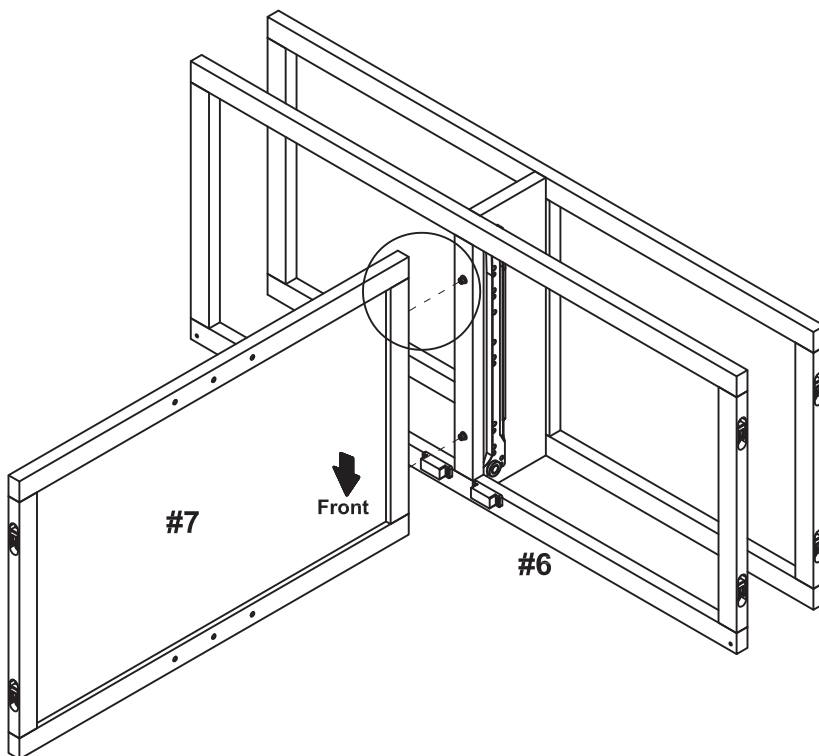




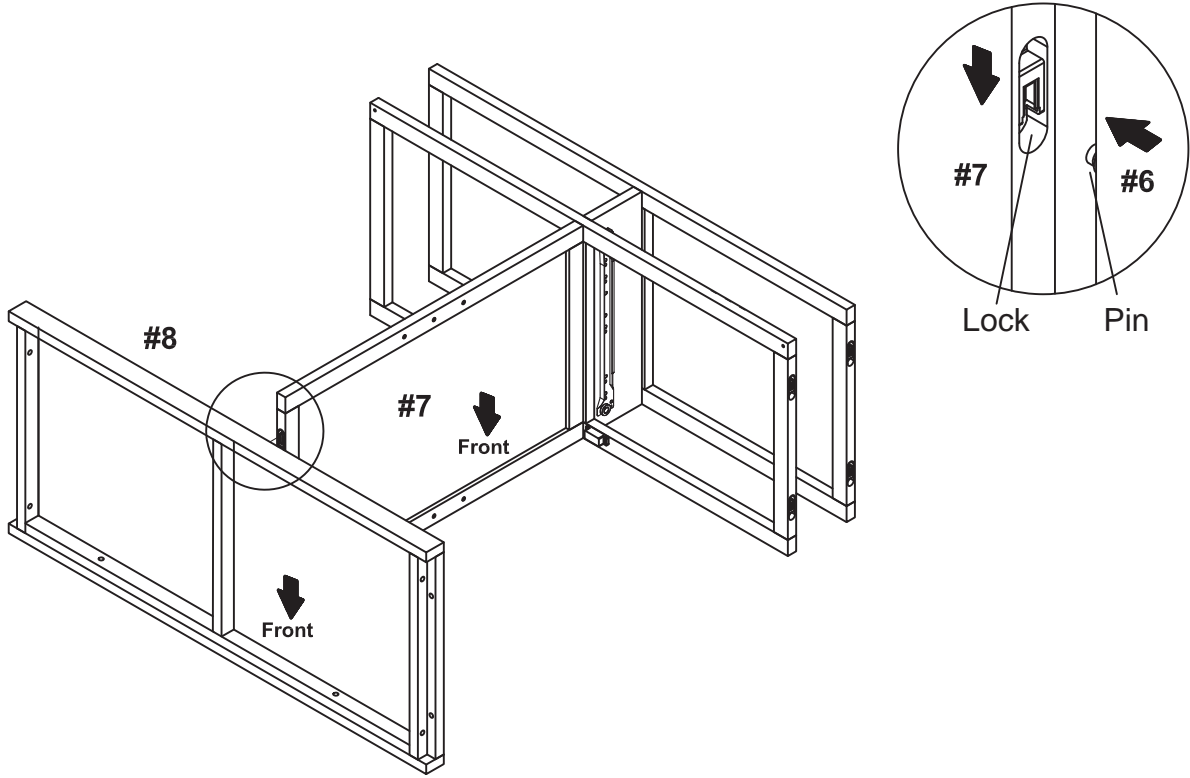
3.



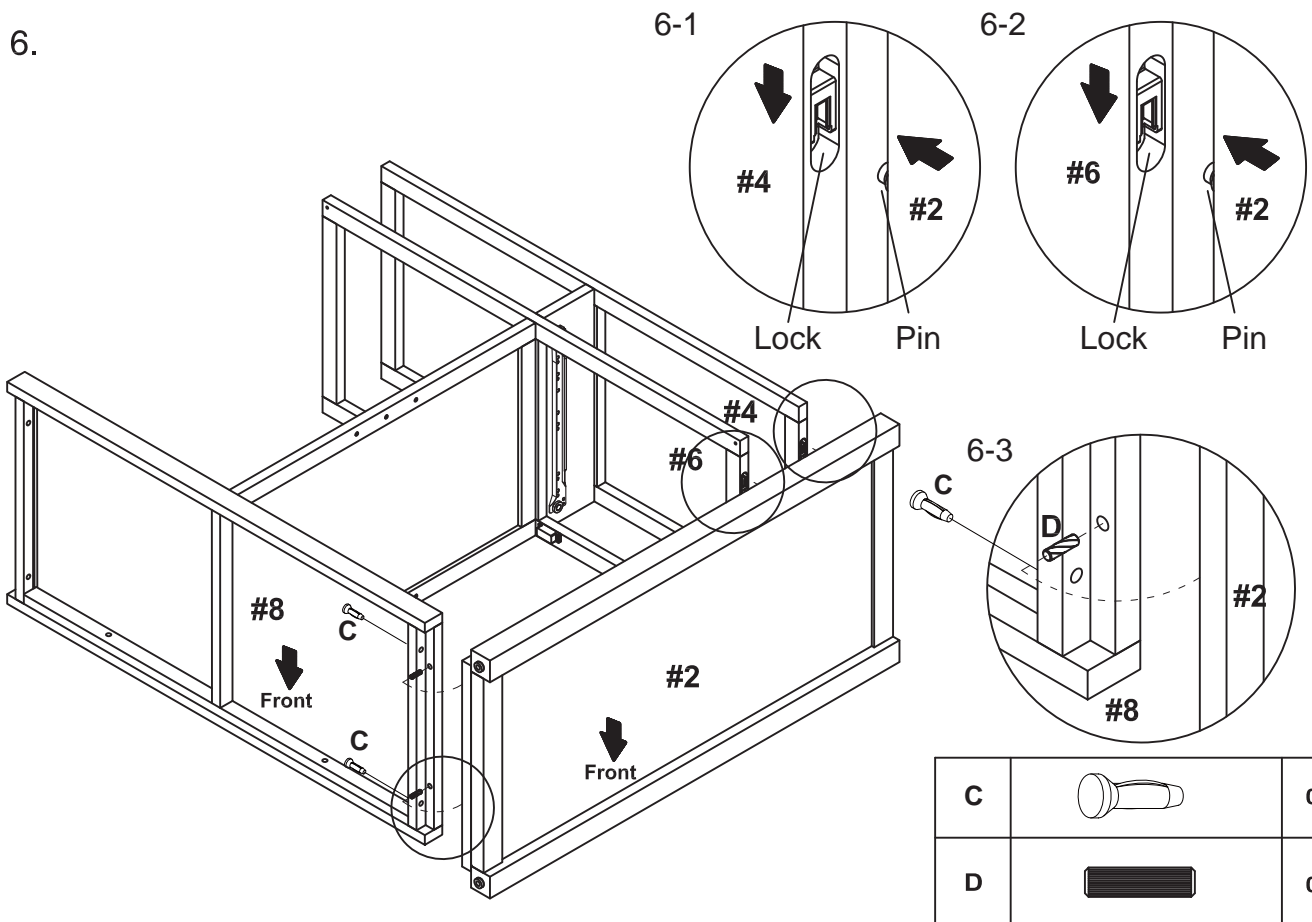
4.





5.



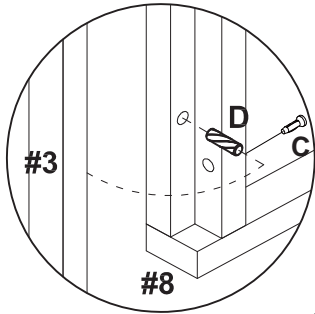
6.



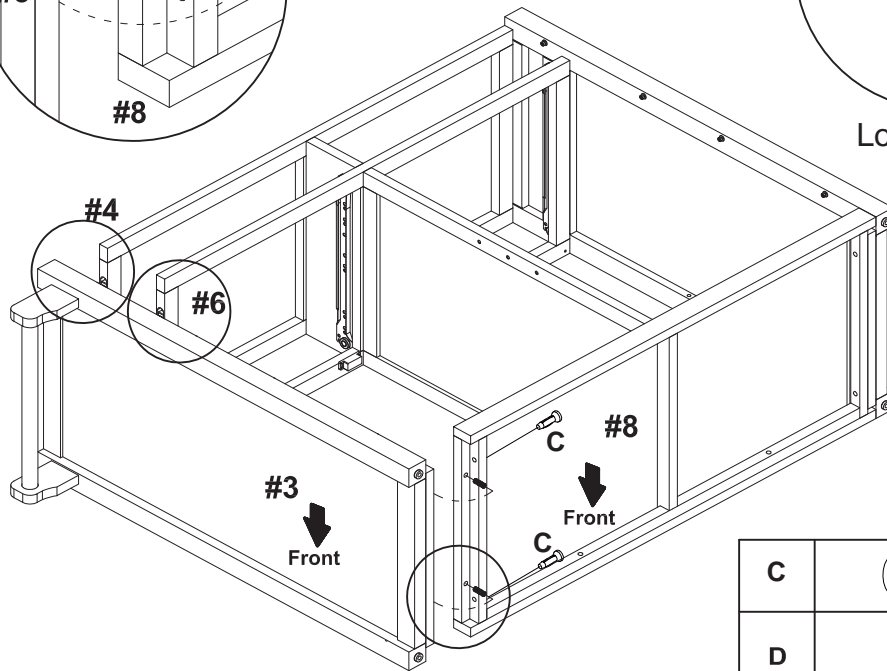
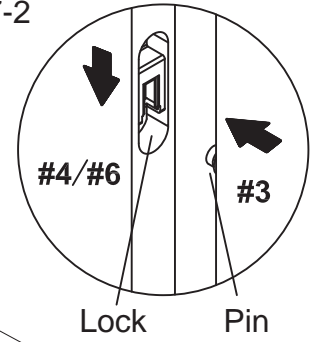
C		02
D		02



7.

7-1

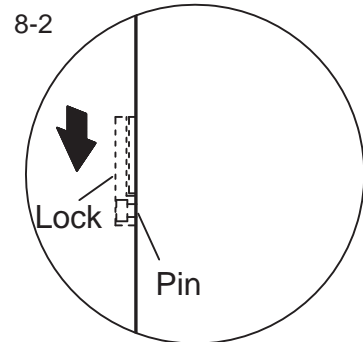
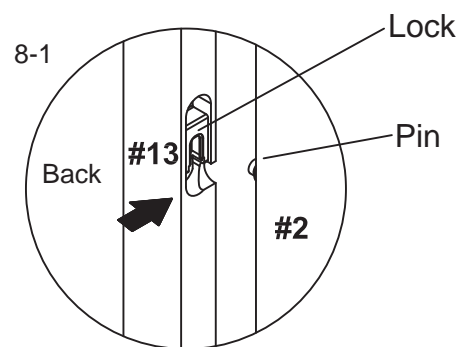
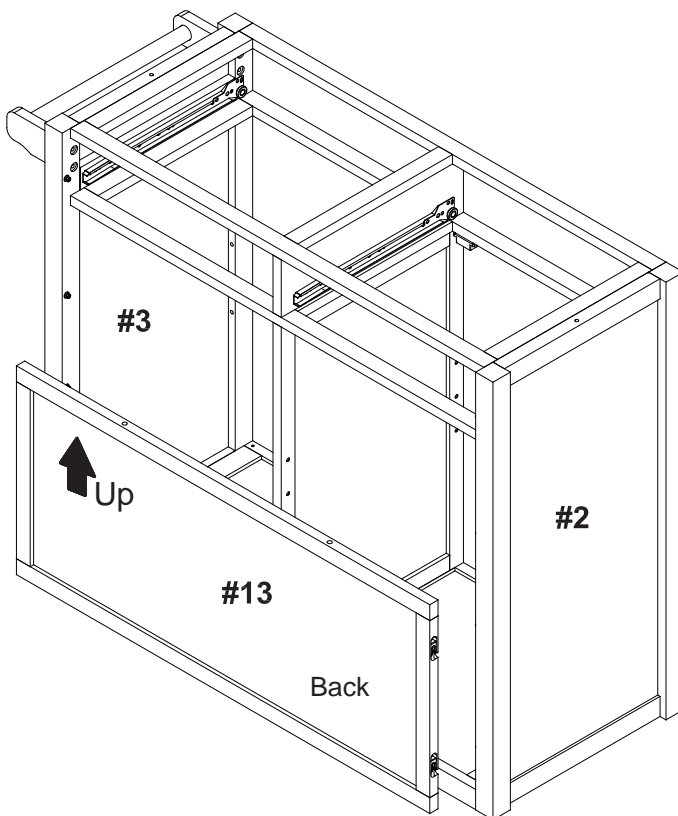


7-2

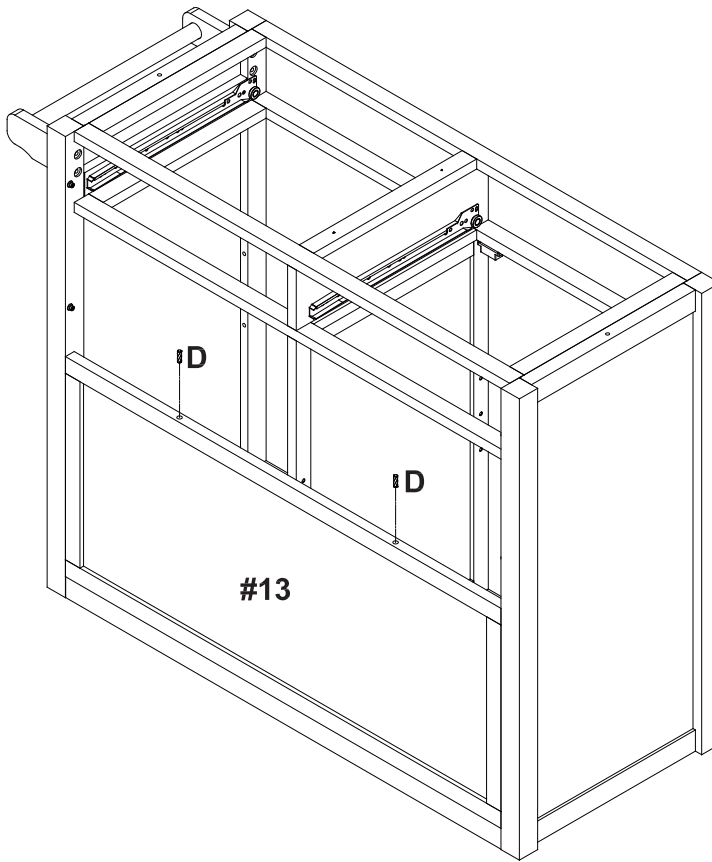


C		02
D		02

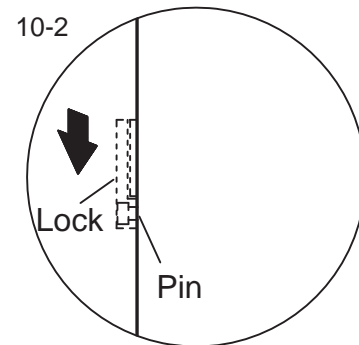
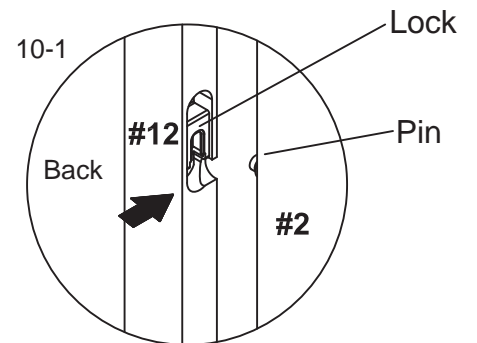
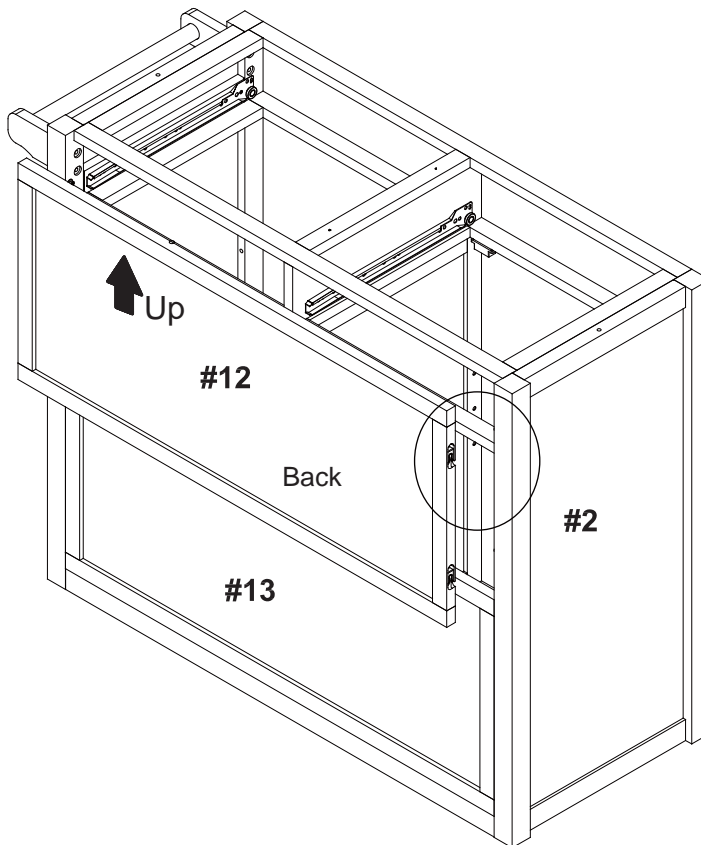
8.



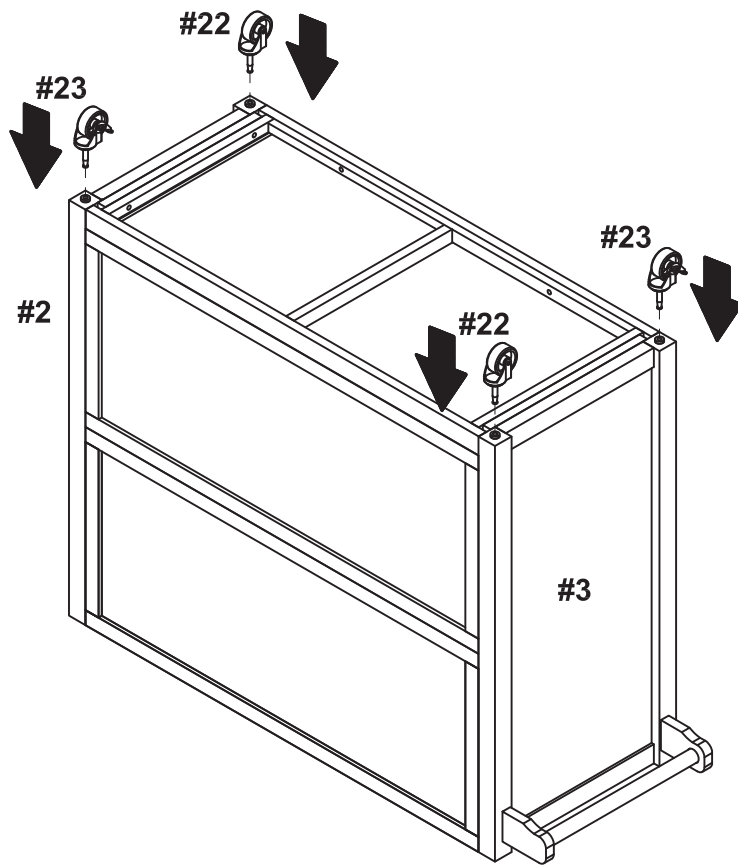
9.



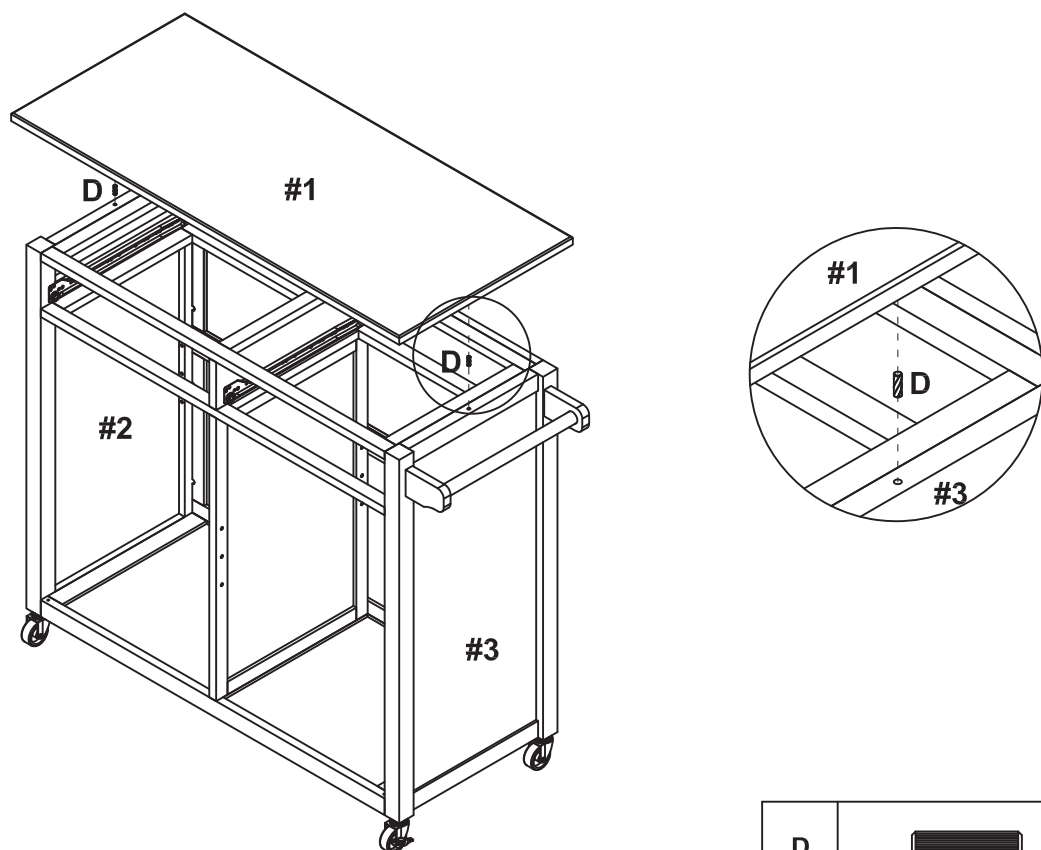
10.



11.

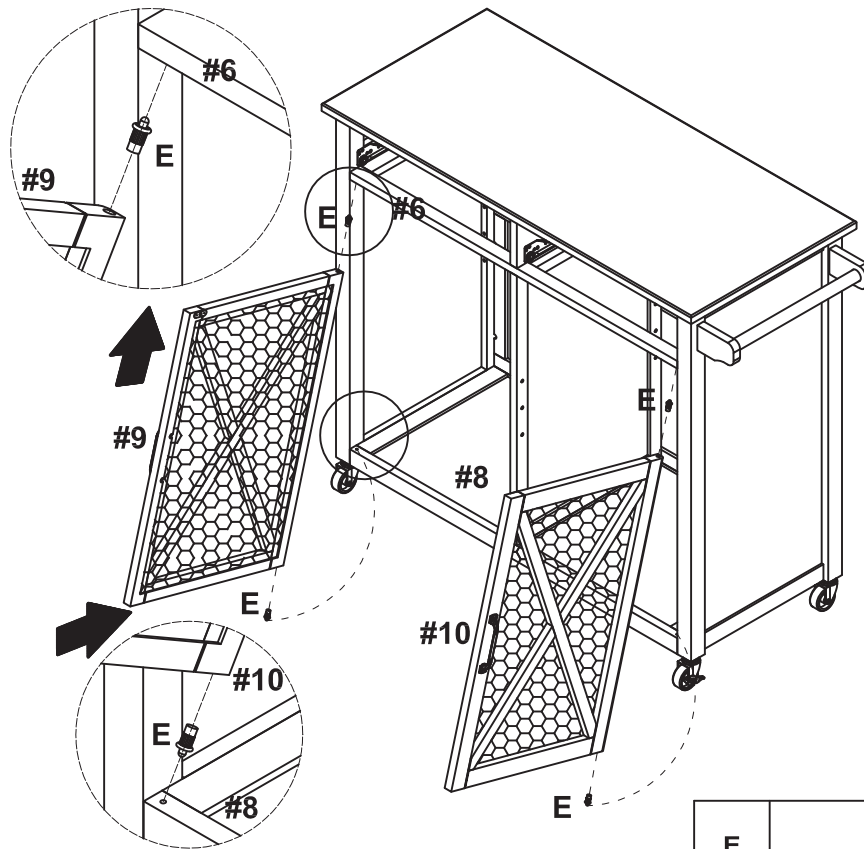



12.



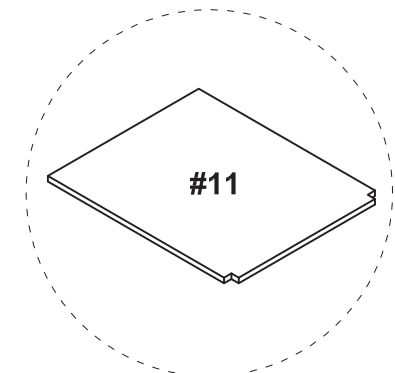
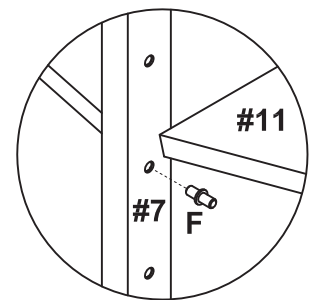
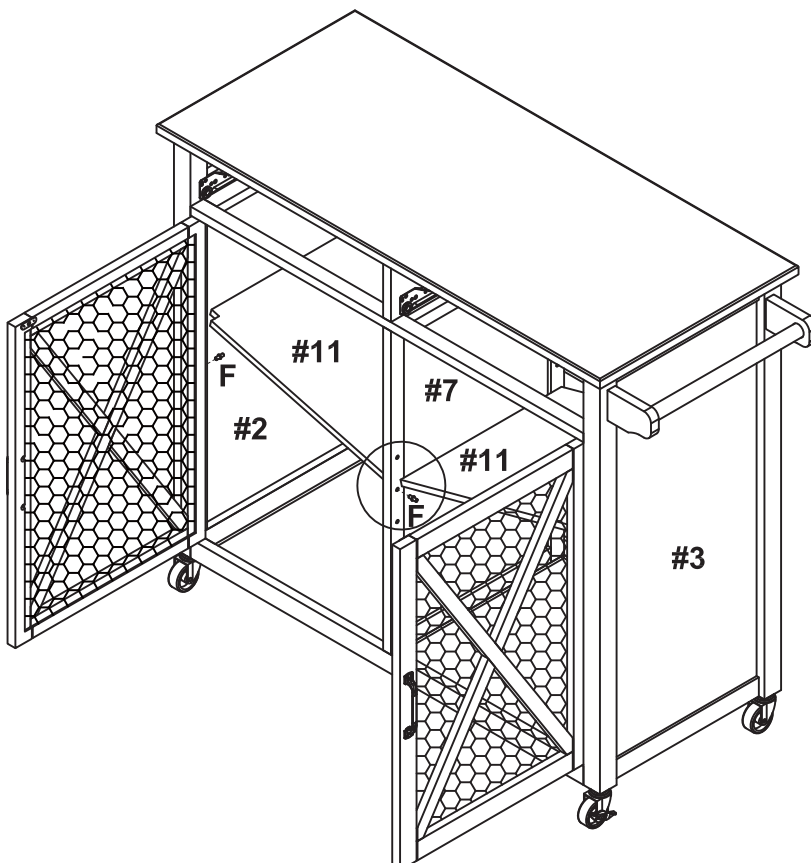
D		02
---	---	----


13.



E		04
---	---	----

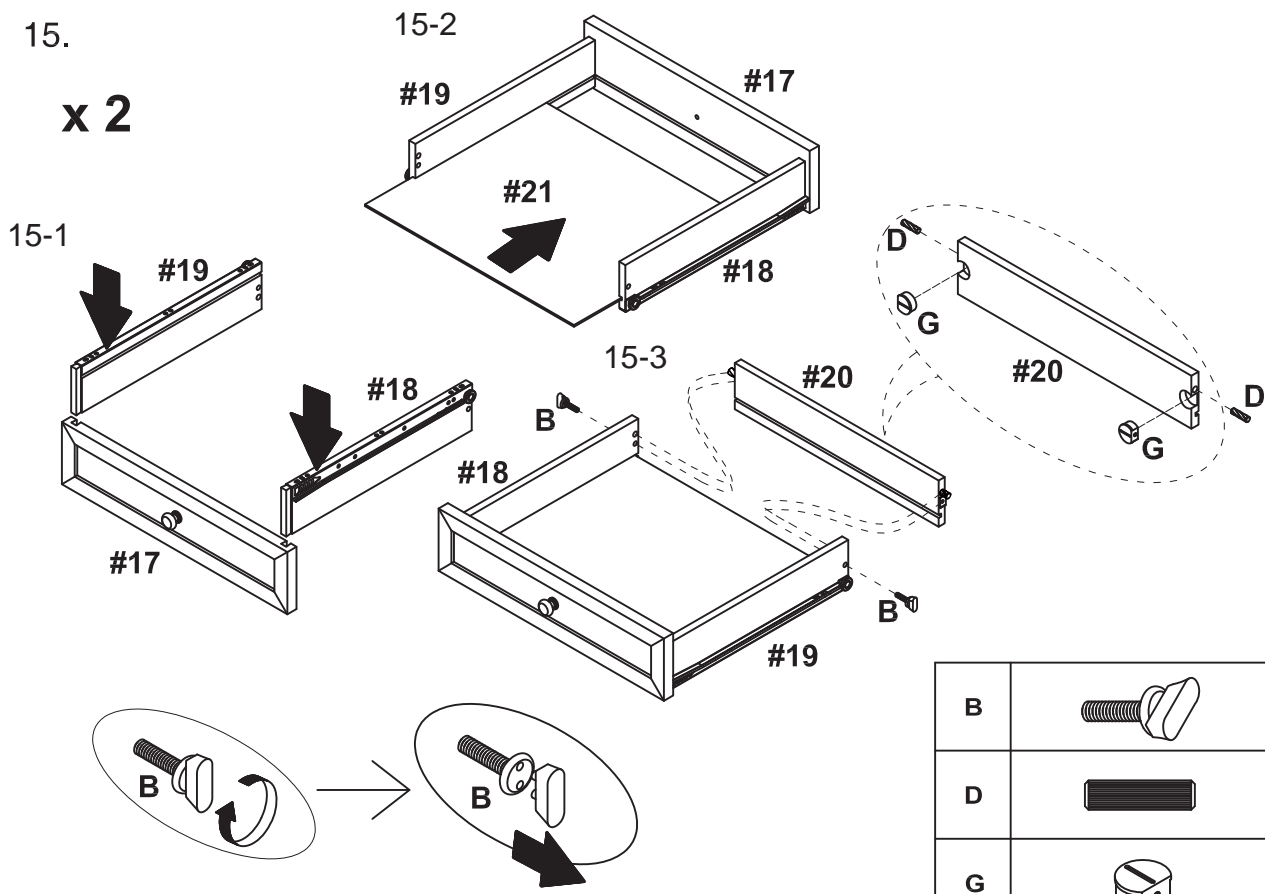
14.



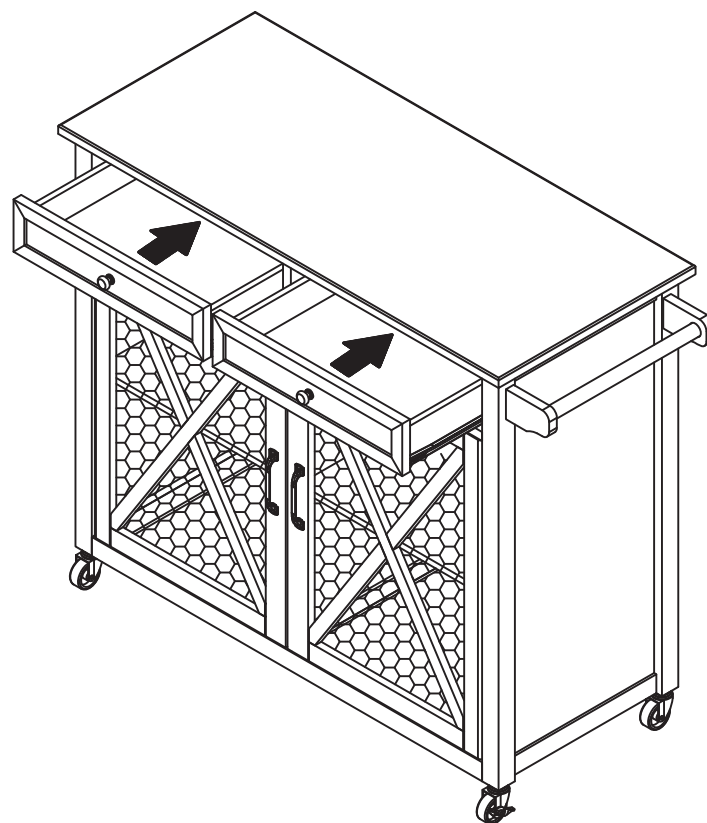
F		08
---	---	----

15.

x 2



16.



LIMITED 6 MONTHS WARRANTY
GARANTIE LIMITÉE DE 6 MOIS
GARANTÍA LIMITADA DE 6 MESES

WHAT IS COVERED

This product is covered under our manufacturer's 6 months limited warranty . To ensure your complete satisfaction, this warrants to the original purchaser that this supplied item is free from defects in material and workmanship, as of the date of purchase, and that it will under normal use and proper care, remain so for six months after the date of purchase.

Replacement of missing or initially defective parts will be sent, at no charge, for a period of 30 days from the date of purchase with valid proof of purchase providing the parts are available in our warehouse and the item purchased is part of our current inventory.

WHAT IS NOT COVERED

It remains the customer's responsibility for freight and packaging charges to and from the customer service center. Labor and material charges to remove or replace parts under this warranty are not covered. This warranty does not cover: Furniture used for commercial purposes, failures caused by improper installation assembly or by improper care, unreasonable or abusive use, freeze care, unreasonable or abusive use, freeze damage, acts of God, rust, purchased parts or return freight and packaging charges. Proof of purchase (dated register receipt) is required for this warranty claims.

HOW TO OBTAIN SERVICE

For further information, please contact our customer service department.

MADE IN VIETNAM
FABRIQUÉ AU VIETNAM
HECHO EN VIETNAM