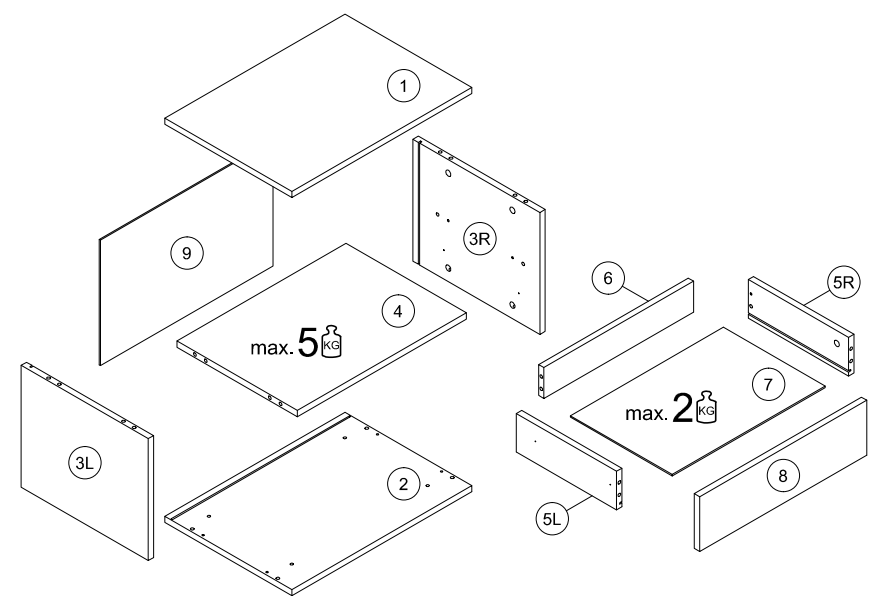


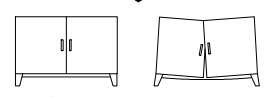
ca. 1H

- (D) Montageanleitung
- (FR) Notice de montage
- (NL) Handleiding voor de montage
- (CZ) Montážní návod
- (HU) Szerelési útmutató
- (TR) Montaj talimatı

- (GB) Assembly Instructions
- (IT) Istruzioni di montaggio
- (PL) Instrukcja montażu
- (SK) Návod na montáž
- (RO) Instrucțiuni de montaj
- (RU) Инструкции по монтажу



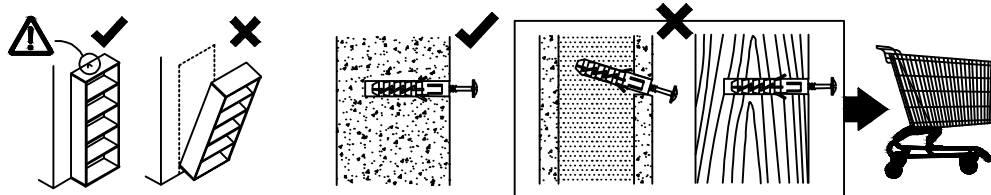
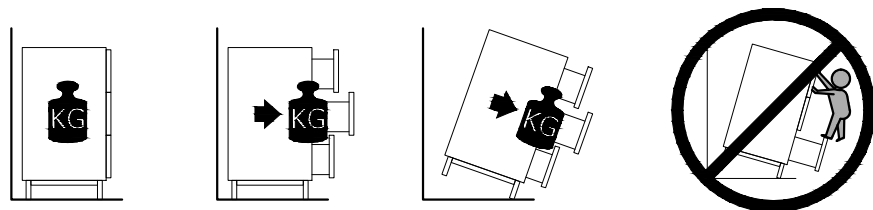
max. = 20 kg.



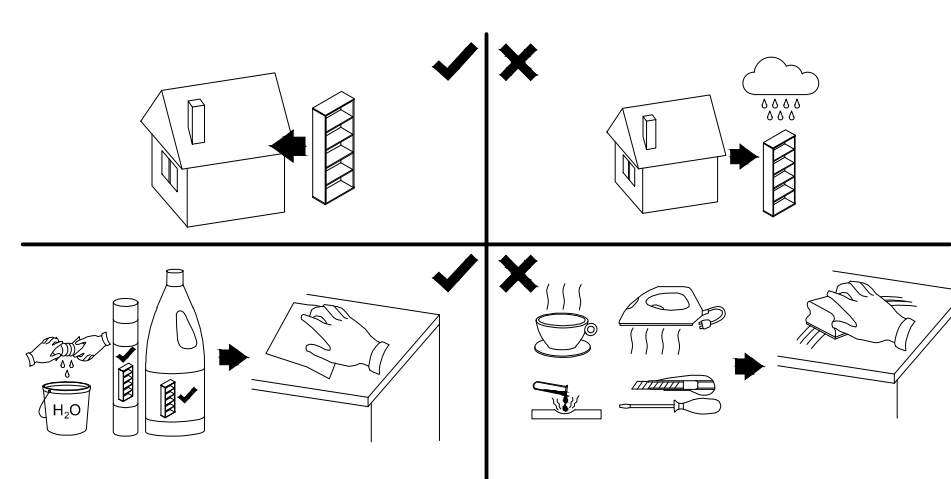
| | | | | | |
|----|-----|-----|-----|----|-------|
| 1 | 539 | 316 | 16 | x1 | 1 / 1 |
| 2 | 539 | 316 | 16 | x1 | 1 / 1 |
| 3L | 316 | 380 | 16 | x1 | 1 / 1 |
| 3R | 316 | 380 | 16 | x1 | 1 / 1 |
| 4 | 506 | 360 | 16 | x1 | 1 / 1 |
| 5L | 300 | 100 | 16 | x1 | 1 / 1 |
| 5R | 300 | 100 | 16 | x1 | 1 / 1 |
| 6 | 448 | 80 | 16 | x1 | 1 / 1 |
| 7 | 459 | 305 | 2.5 | x1 | 1 / 1 |
| 8 | 143 | 500 | 16 | x1 | 1 / 1 |
| 9 | 516 | 326 | 2.5 | x1 | 1 / 1 |

| | | | | | |
|------|------|----|--------|----|------|
| A | 8x32 | B | C | | |
| | x16 | | x16 | | |
| | x16 | | | | |
| HD | N | ND | NGD | NN | |
| | 3x20 | | 3,5x16 | | 5x35 |
| x4 | x8 | x8 | x4 | x4 | |
| PPW | U1 | V | X | ZK | |
| 300 | | | 3x13 | | |
| h-45 | x2 | x2 | x6 | | x10 |

! **Uwaga • Upozornění • Achtung • Attention • Caution • Figyelem**
Attenzione • Opgelet • Внимание • Atenție • Upozornenie • Dikkat !



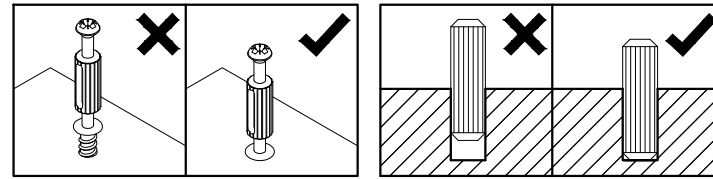
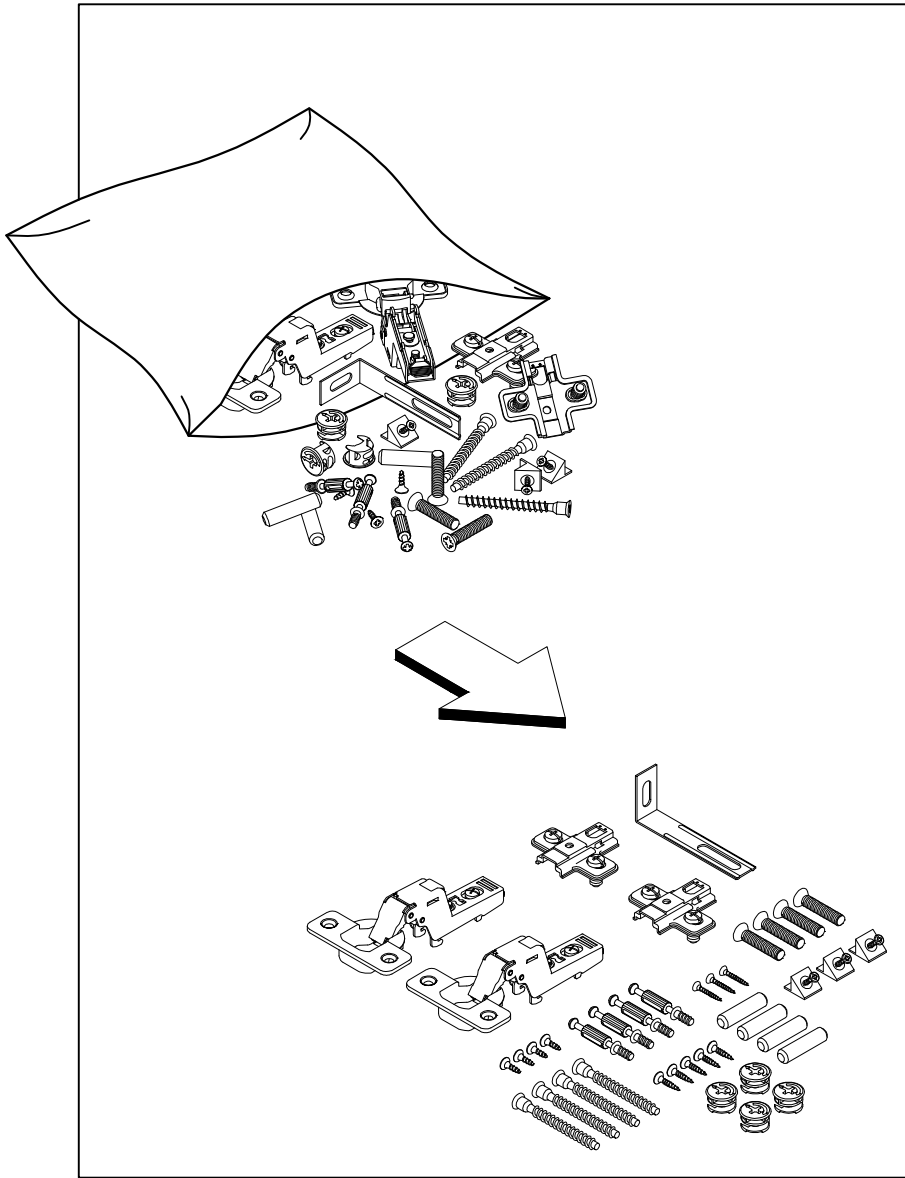
! **Uwaga • Upozornění • Achtung • Attention • Caution • Figyelem**
Attenzione • Opgelet • Внимание • Atenție • Upozornenie • Dikkat !



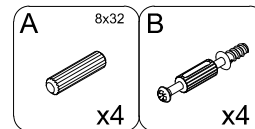
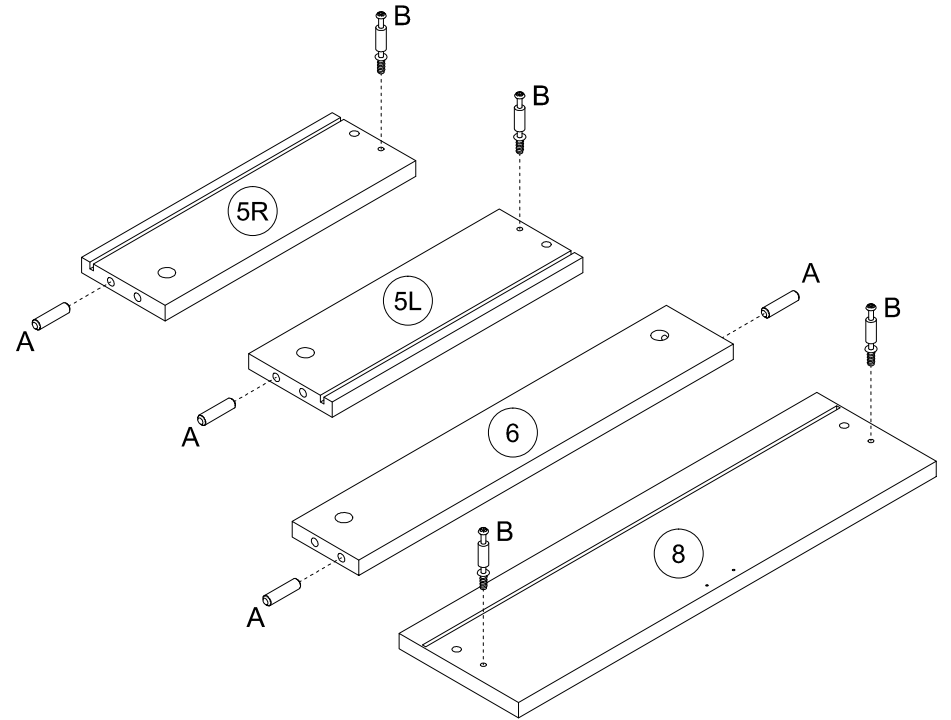
| | |
|----|--|
| PL | Mocowanie do ściany jest jednocześnie zabezpieczeniem przed przewróceniem - koniecznie zamontować! Do niektórych rodzajów ścian koniecznie zastosować specjalne kołki mocujące. |
| CZ | Montáž na stěnu slouží jako ochrana proti převrnutí - bezpodmínečně umístěte! U některých typů stěn může být zapotřebí speciální hmoždinka! |
| DE | Wandbefestigung dient als Kippschutz - unbedingt anbringen! bei einigen Wandtypen kann ein Spezialdübel erforderlich sein! |
| GB | The wall fastening serves to prevent tipping - be absolutely sure to mount it! For certain wall types, a special wall plug may be necessary! |
| FR | La fixation murale sert de protection contre le basculement - à installer impérativement! Pour certains types de murs il faut des chevilles spéciales! |
| NL | De muurbevestiging is ook een anti-kantelbeveiliging - moet worden gemonteerd! Voor bepaalde soorten muren is het nodig speciale bevestigingspluggen te gebruiken. |
| IT | Il fissaggio alla parete serve da protezione anti-ribaltamento-attaccarla assolutamente! Per alcune strutture di parete può essere necessario un tassello speciale! |
| HU | A terméket a falhoz kel rögzíteni, különben az felborulhat! Egyes faltípusoknál speciális tiplit kell használni! |
| RU | Обязательно установите крепление на стене во избежание опрокидывания! Для некоторых типов стен может потребоваться специальный дюбель! |
| RO | Sistemul de fixare la perete servește ca protecție la răsturnare - de montat obligatoriu! Pentru unele tipuri de pereți este posibil să fie necesar un diblu special! |
| SK | Upevnenie na stenu slúži ako ochrana proti prevráteniu - bezpodmienečne použite! Pre niektoré druhy stien môže byť potrebná špeciálna hmoždinka! |
| TR | Duvardaki sabitleme, devrilmeye karşı bir emniyet tedbiridir ve mutlaka monte edilmelidir! Bazı duvar tiplerinde bunun için özel bir dübel gerekli olabilir! |

| | |
|----|---|
| PL | Czyszczenie należy wykonać wyłącznie za pomocą ściereczki lub lekko nawilżonego ręcznika. Nie stosować środków czyszczących do szorowania. |
| CZ | Čištění je nutné vykonávat výhradně pomocí utěrky nebo lehce navlhčeného ručníku. Nepoužívejte čisticí prostředky obsahující abrazivní částice. |
| DE | Bitte nur mit einem Staubtuch oder leicht feuchtern Lappen reinigen. Keine scheuernden Putzmittel verwenden. |
| GB | Please only clean with a duster or damp cloth. Do not use any abrasive cleaners. |
| FR | Le nettoyage se fait uniquement à l'aide d'un torchon ou d'une serviette légèrement mouillée. |
| NL | Reinigen met een zachte doek of een licht vochtige doek. Geen schurende middelen gebruiken. |
| IT | Pulire esclusivamente con un panno o un asciugamano umido. |
| HU | A tisztítás kizárólag törölkőruha vagy enyhén nedvesített törölköző segítségével végezhető. Súroló hatású tisztítószerket nem szabad használni. |
| RU | Очищайте от пыли тряпкой или слегка влажной ветошью. Не допускается применение чистящих средств, не предназначенных для ухода за мебелью. |
| RO | Curățarea trebuie efectuată numai cu o cârpă sau cu un prosop ușor umezit. Nu utilizați agenți de curățare abrazivi. |
| SK | Čistení je nutné vykonávať výhradne pomocí utierky alebo ľahko zvlhnutým ručníkom. Nepoužívajte čistiaci prostriedky obsahujúci abrazívne častice. |
| TR | Lütfen sadece bir toz bezile veya hafif nemli yumuşak bir bezle siliniz. Aşındırıcı temizlik malzemeleri kullanmayınız. |

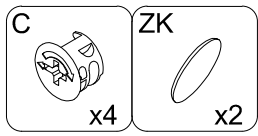
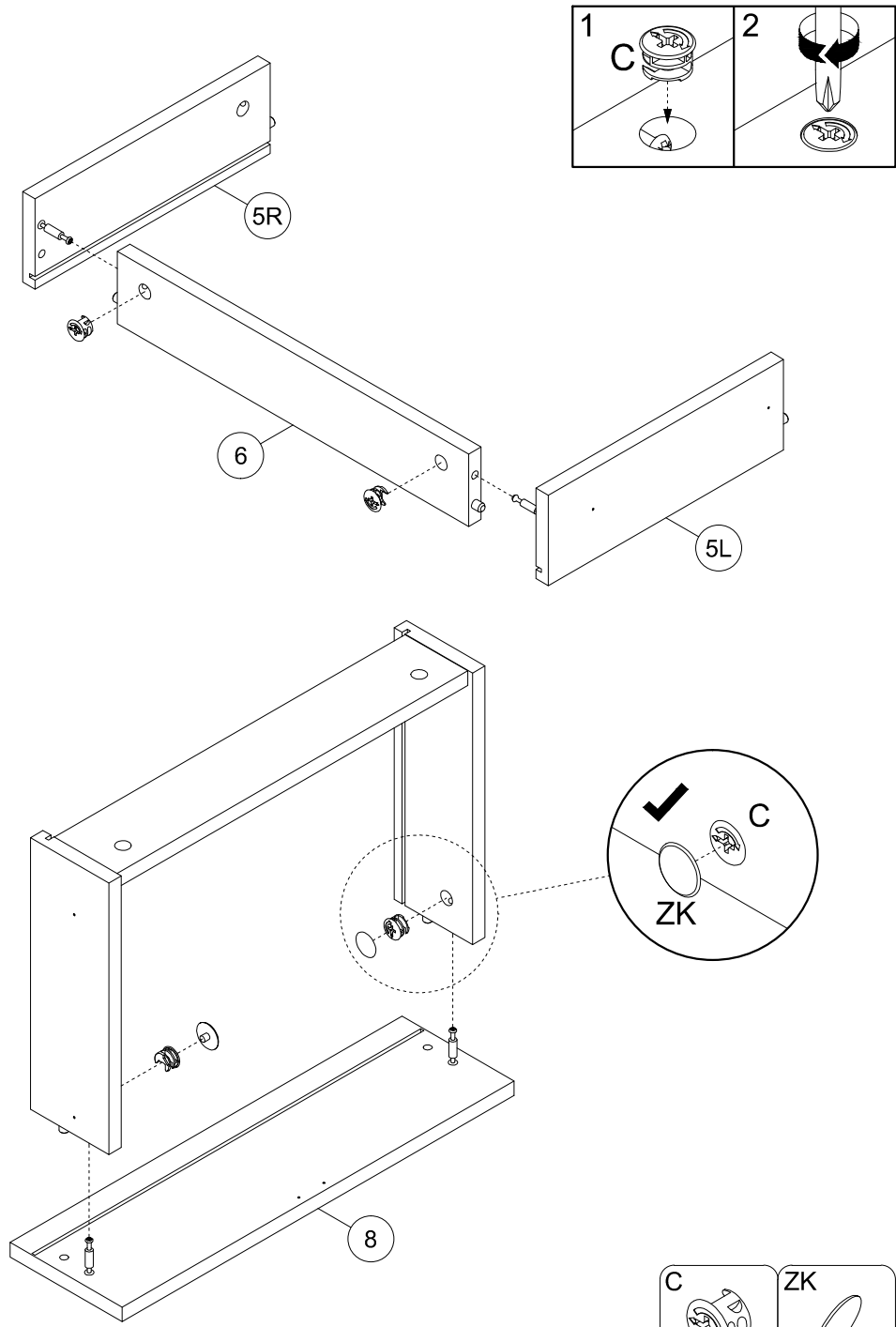
1



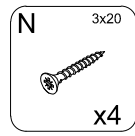
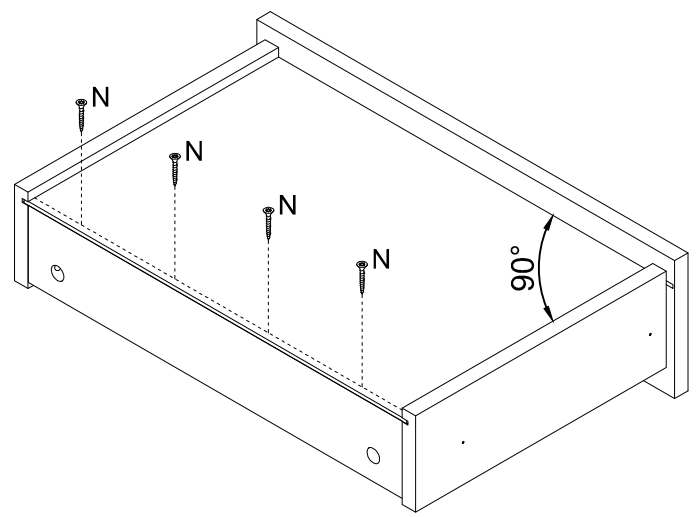
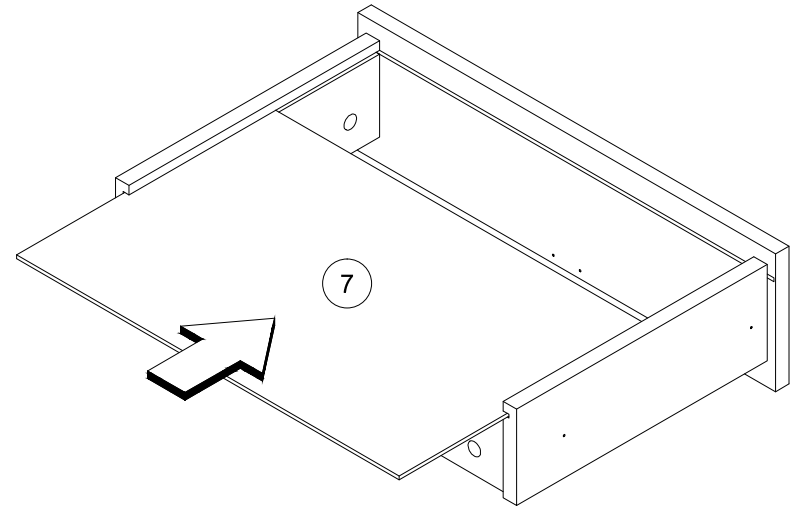
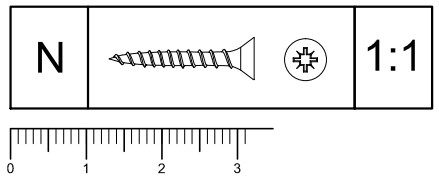
2



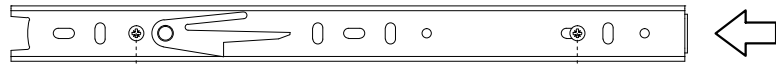
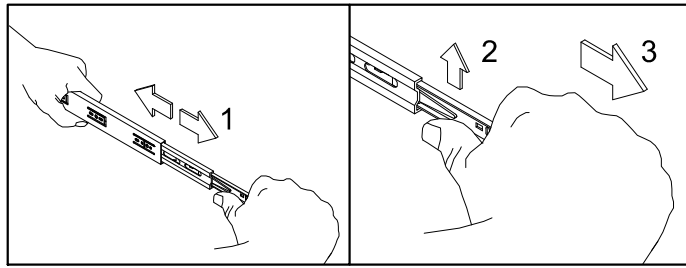
3



4

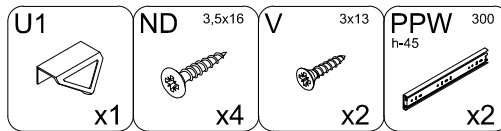
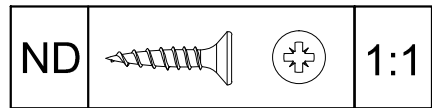
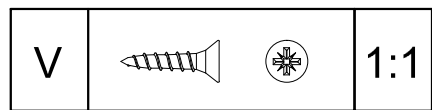
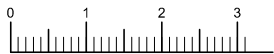
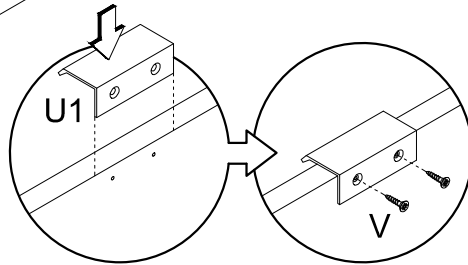
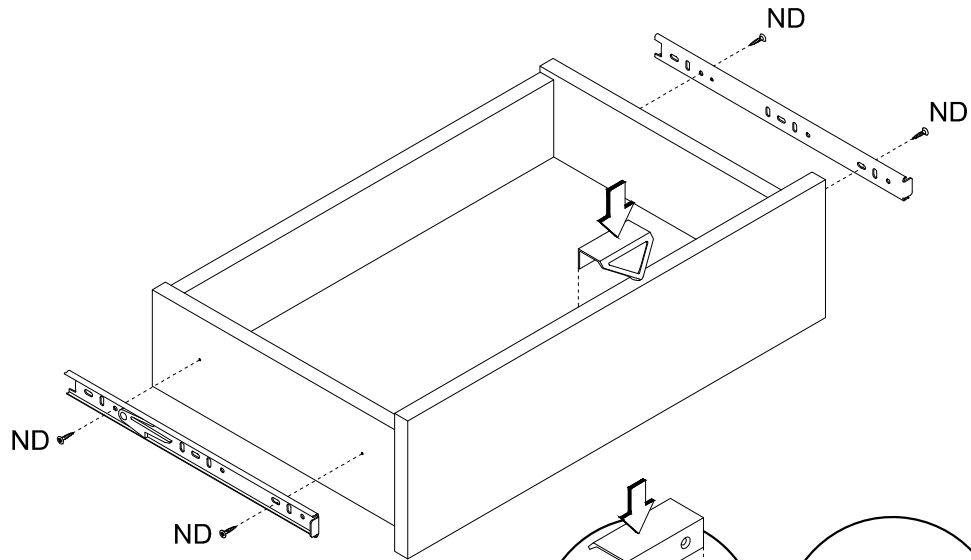


5

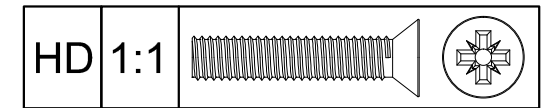
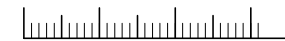
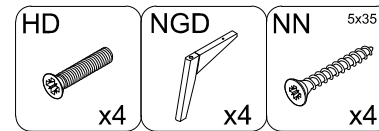
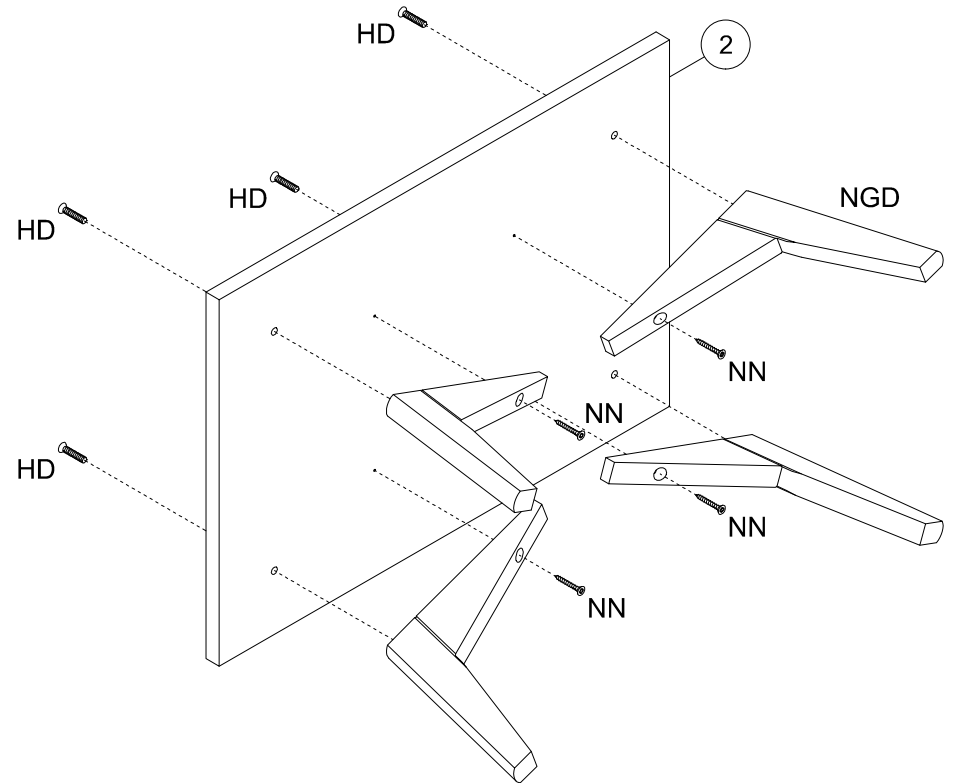
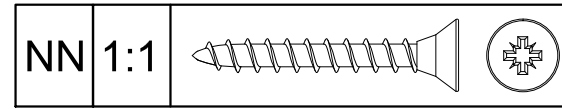


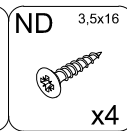
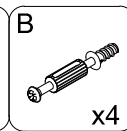
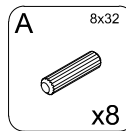
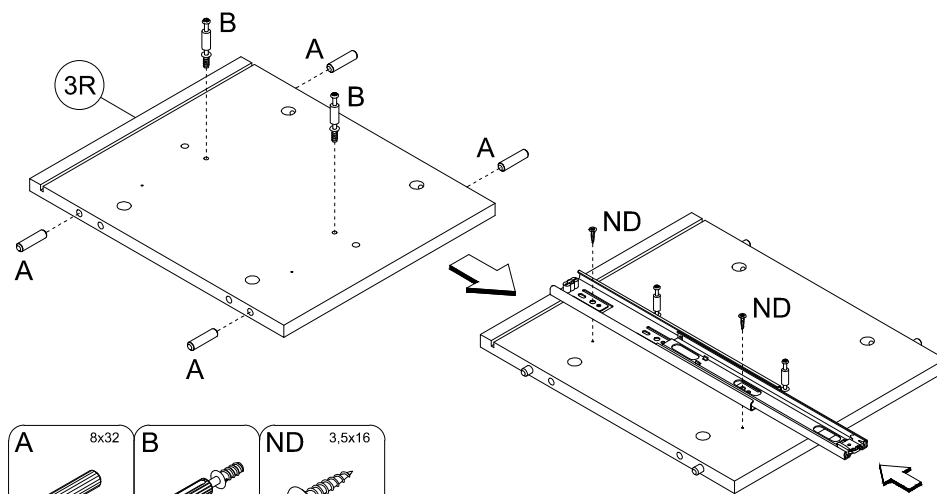
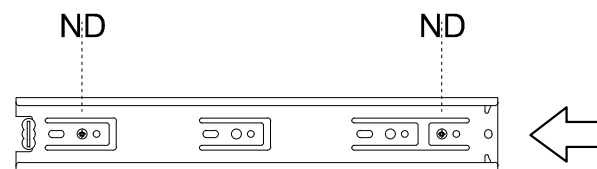
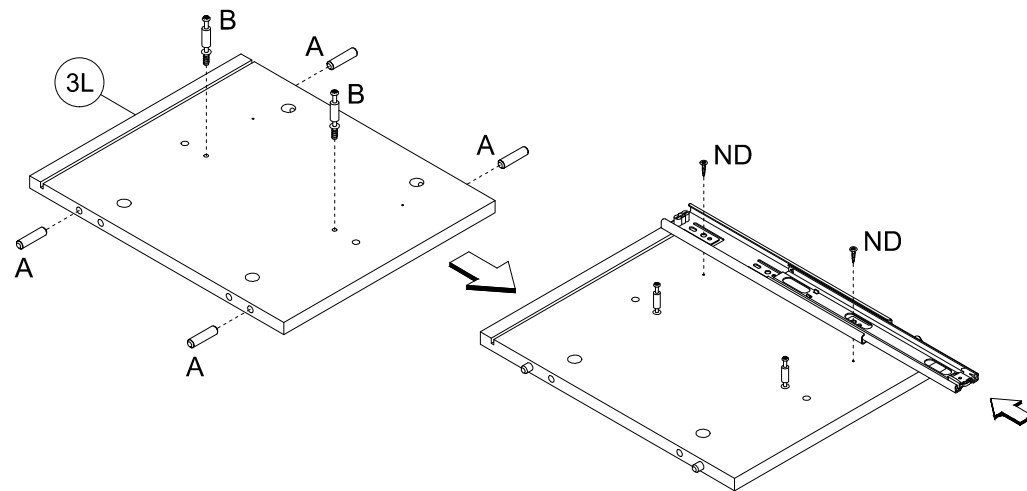
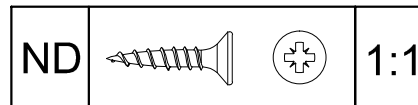
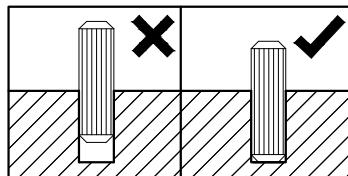
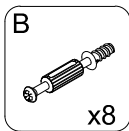
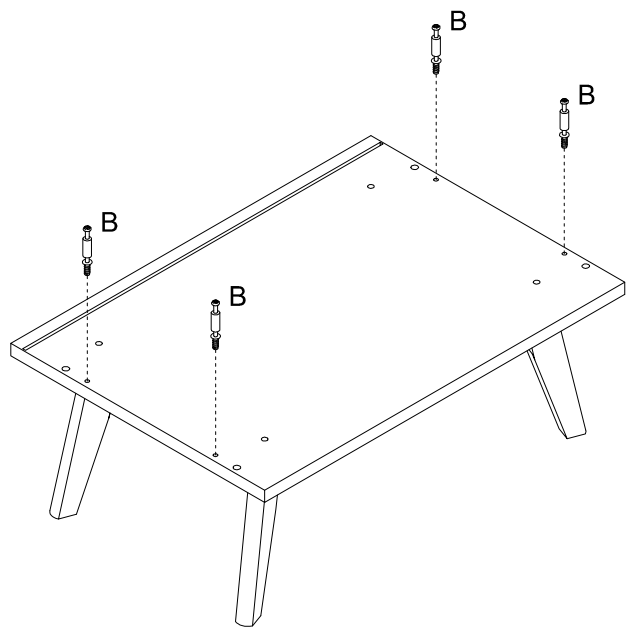
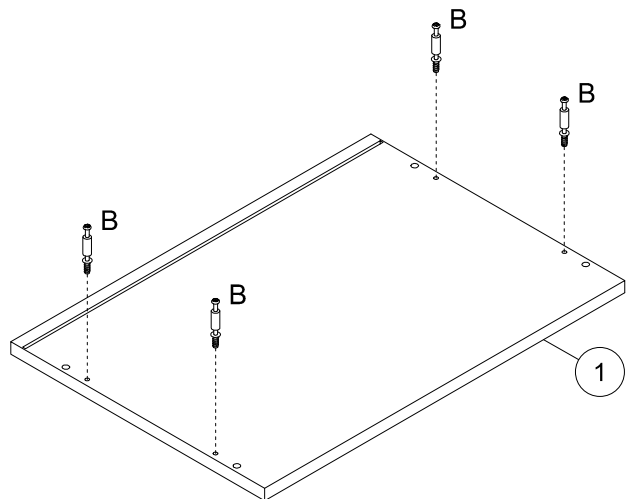
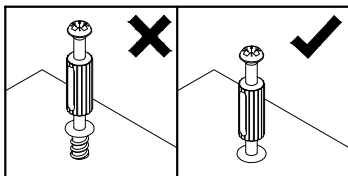
ND

ND

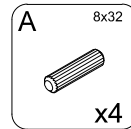
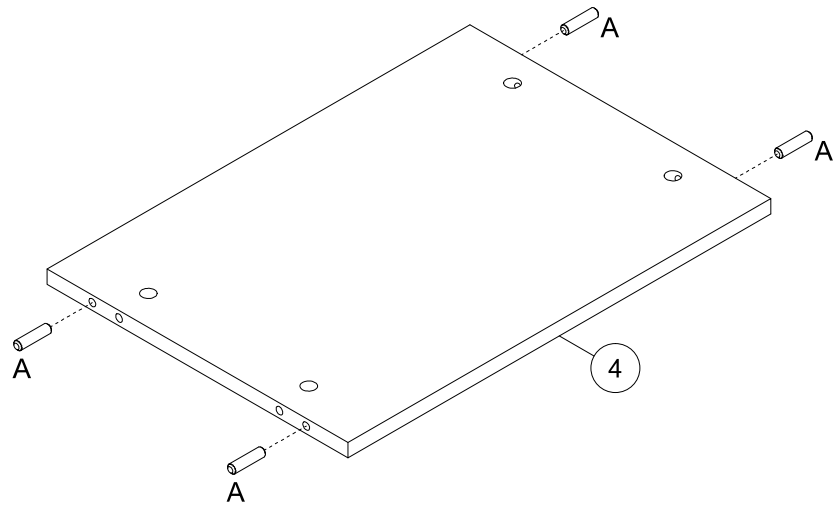
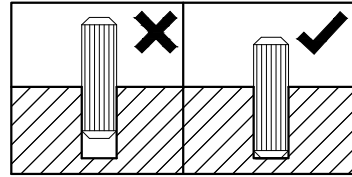


6

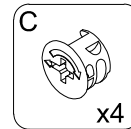
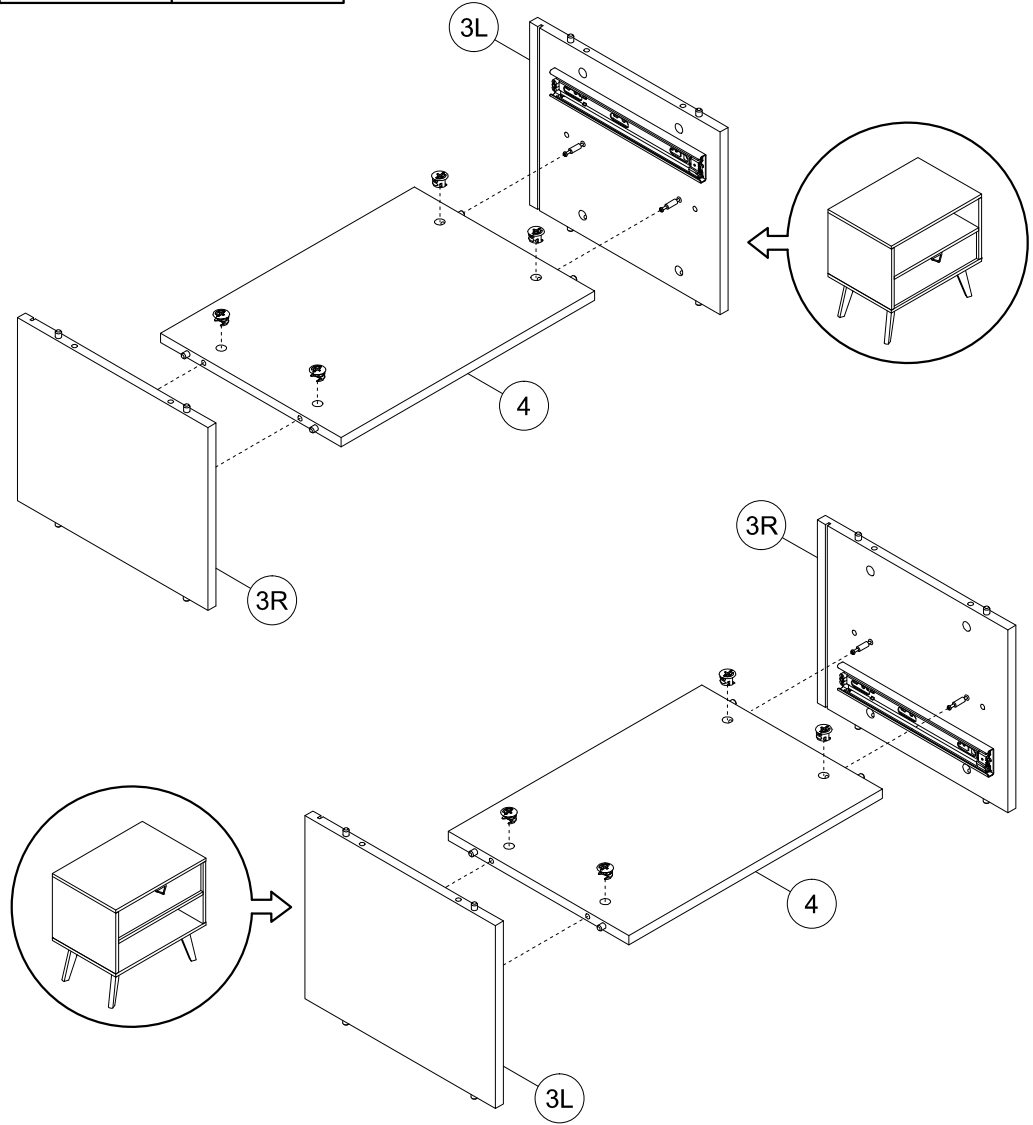
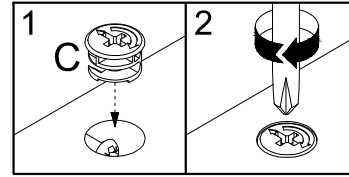




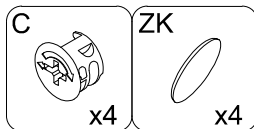
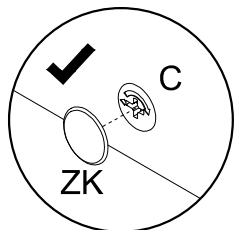
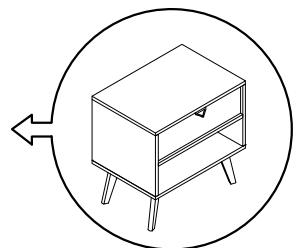
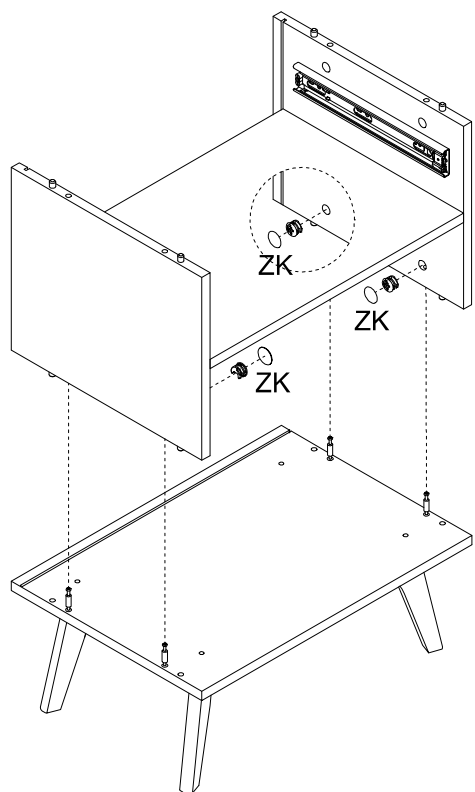
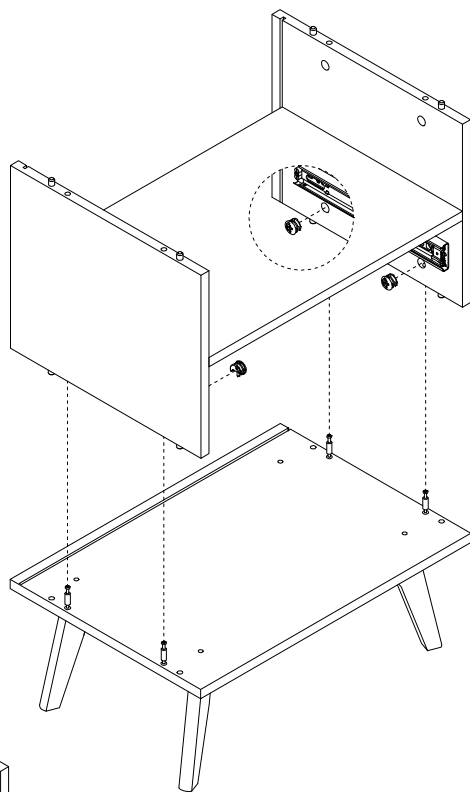
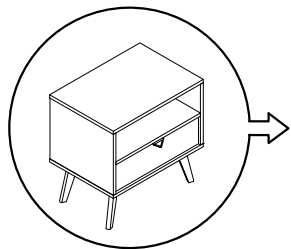
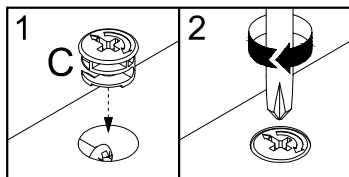
9



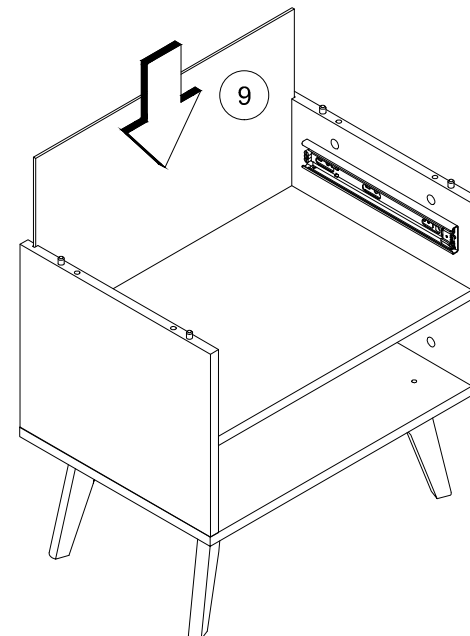
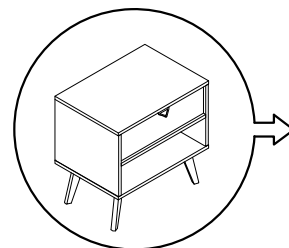
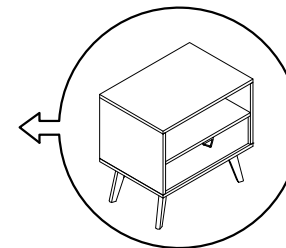
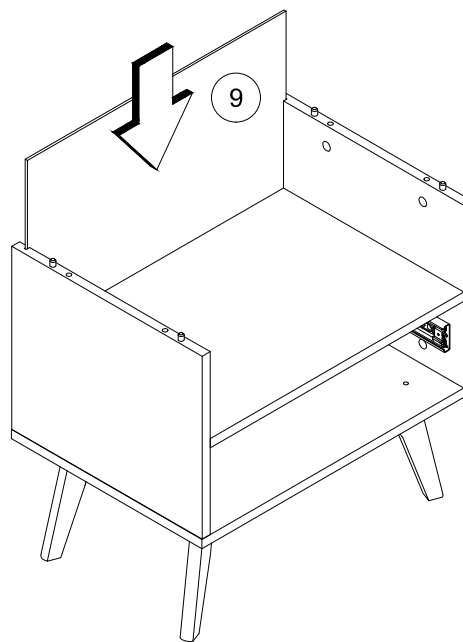
10



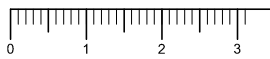
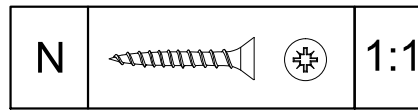
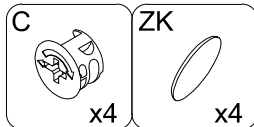
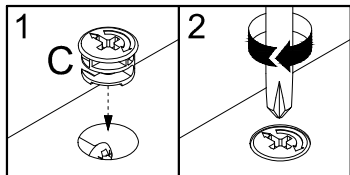
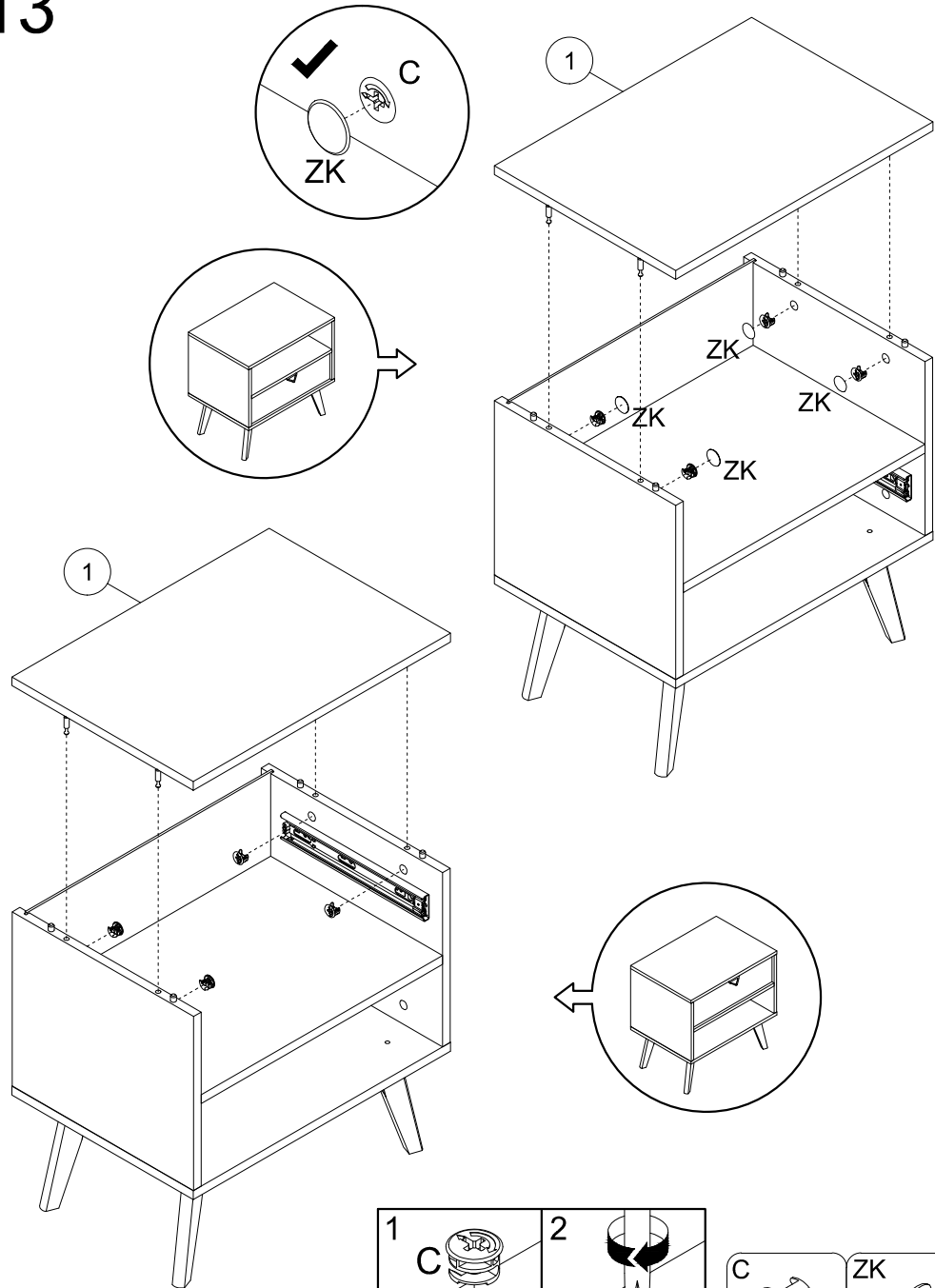
11



12



13



14

