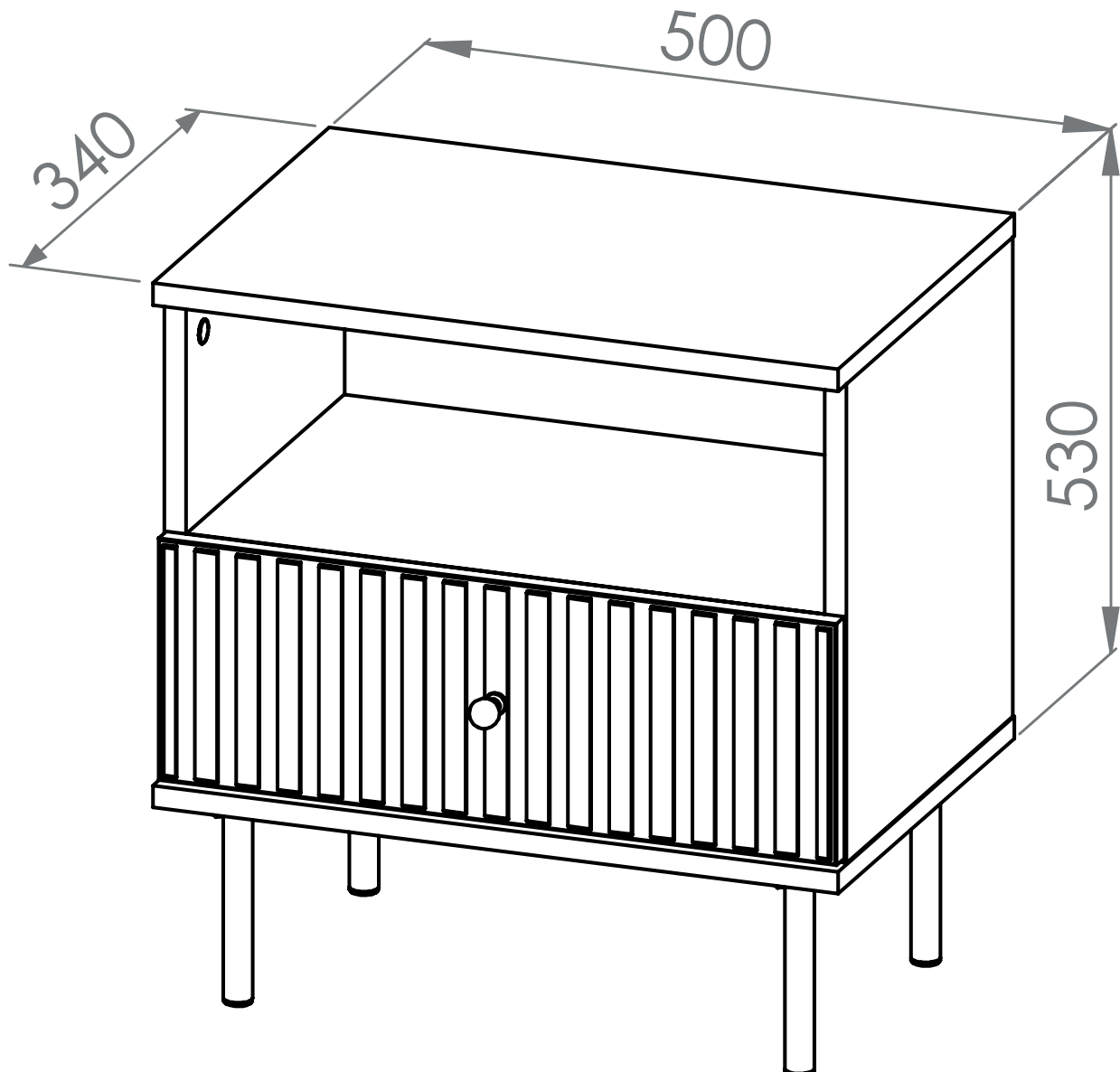
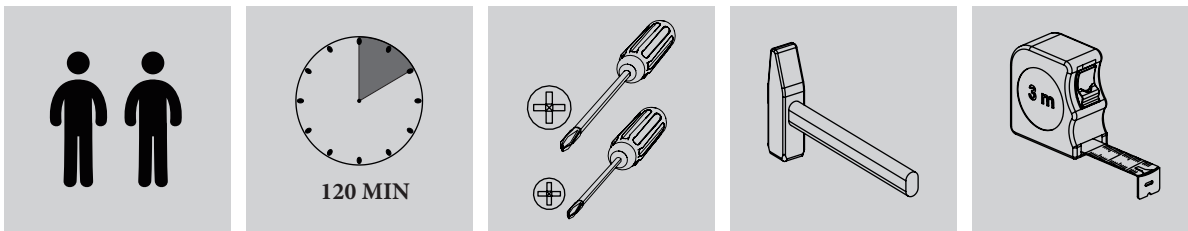
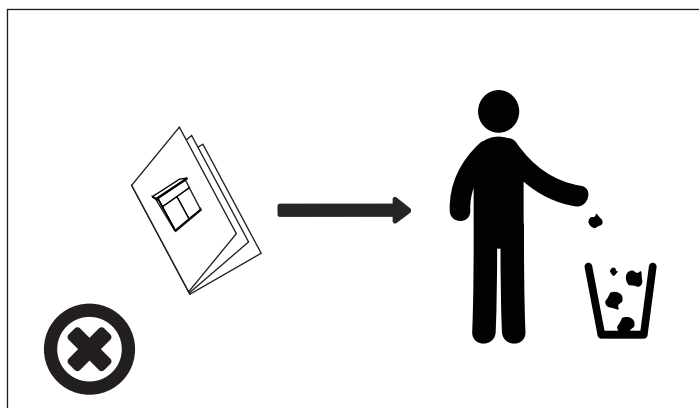
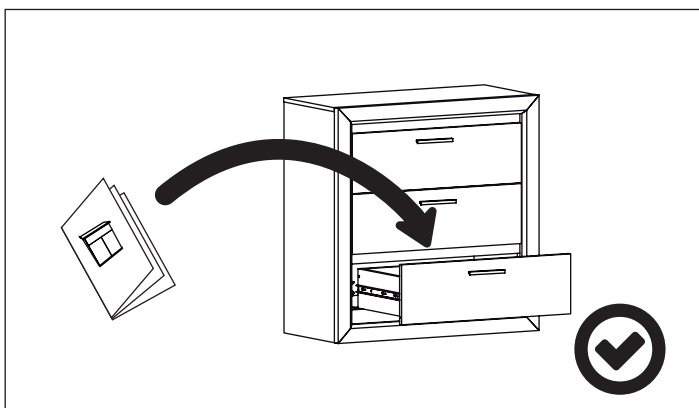
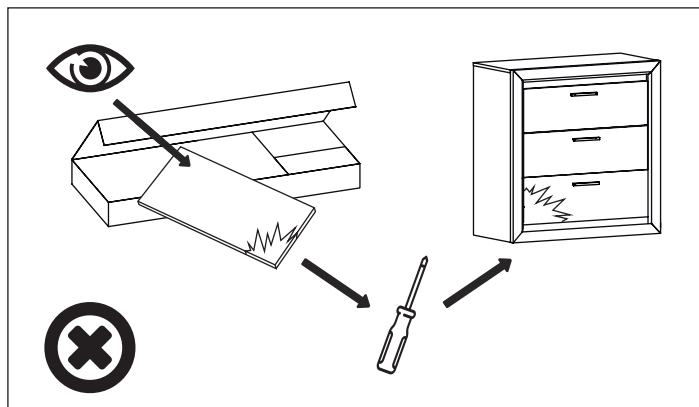
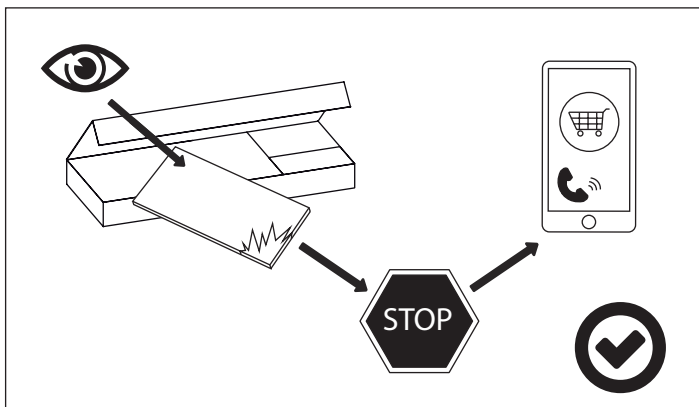
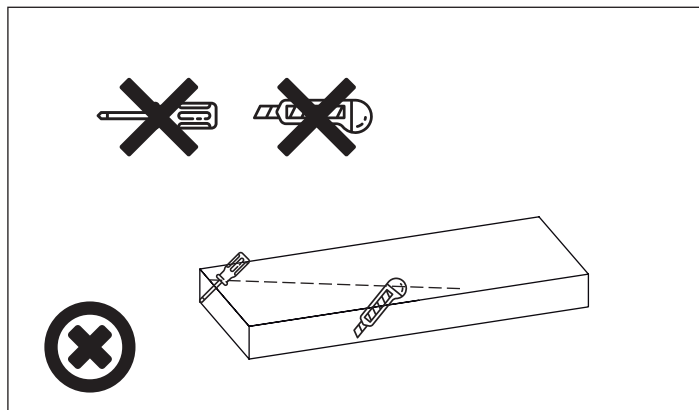
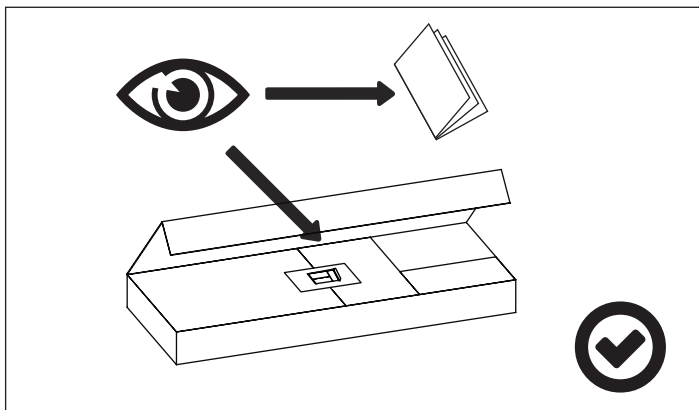



PL - Instrukcja montażu / BG - Сглобяване инструкция / CZ - Montáž instrukce / DE - Montageanleitung / EN - Assembling instruction / ES - Montaje de instrucciones / EST - Paigaldusjuhend / FR - Notice de montage / HR - Sastavljanje upute / HU - Szerelési utasítás / I - Istruzioni di montaggio / LT - Montavimo instrukcija / LV - Montāžas instrukcija / NL - Montage instructie / P - Montagem de instruções / RO - Asamblarea de instrucțiuni / RU - Инструкция сборки / S - Monteringsinstruktion / SK - Montáž inštrukcie / SLO - Se-stavljanje navodila / SRB - Склапање инструкцију / TR - Kurulum Talimatları / UKR - Збірка інструкція /

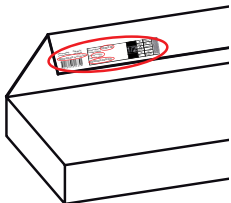
**PL - Przed rozpoczęciem zapoznać się z instrukcją montażu** / BG - Преди да започнете се отнасят към инструкциите за инсталиране / CZ - Před zahájením naleznete v montážním návodu / DE - Vor die montage, bitte beiliegende anweisungen folgen / EN - Before starting, refer to the assembling advice in annex / ES - Antes de començar referirse a las instrucciones de instalación / EST - Enne käivitamist vaadake paigaldusjuhiseid / FR - Avant de commencer, se reporter aux conseils de montage en annexe / HR - Prije početka pogledajte upute za instalaciju / HU - Megkezdése előtt olvassa el a telepítési utasításokat / I - Avanti di cominciare, riportate agli consigli di montaggio / LT - Prieš pradedant kreiptis į montavimo instrukcija / LV - Pirms sākt montāžu, iepazīties ar instrukciju / NL - Voordat u begint zie de installatie-instructies / P - Antes de começar a consultar as instruções de instalação / RO - Înainte de a începe să consultați instrucțiunile de instalare / RU - Перед началом обратитесь к инструкции по установке / S - Innan du börjar se Installationsanvisningen / SK - Pred začatím nájdete v montážnom návode / SLO - Pred začetkom glejte navodila za namestitve / SRB - Пре почетка погледајте упутства за инсталацију / TR - Kurulum talimatnamesini sirasiyla takip edin. / UKR - Перед початком зверніться до інструкції з установки /









PL - Zachowaj w razie reklamacji !!! / BG - Пазете в случай на рекламация !!! / CZ - Uchovávejte pro případ stížnosti !!! / DE - Bewahren Sie das Etikett für Reklamationen !!! / ENG - Keep the label for complaints !!! / ES - Conservar en caso de reclamación !!! / EST - Kaebuse korral hoidke alles !!! / FR - Conserver en cas de réclamation !!! / HR - Zadržite u slučaju prigovora !!! / HU - Tartsa fenn panaszt esetén !!! / IT - Conservare in caso di reclamo !!! / LT - Laikykite skundo atveju !!! / LV - Saglabājiet sūdzības gadījumā !!! / NL - Bewaren in geval van een klacht !!! / PO - Guardar em caso de reclamação !!! / RO - Păstrați în cazul unei reclamații !!! / RU - Сохранить в случае рекламации !!! / S - Förvara vid klagomål !!! / SK - Majte v prípade reklamácie !!! / SLO - Hranite v primeru pritožbe !!! / SRB - Zadržite u slučaju žalbe !!! / TR - Şikayet durumunda saklayın !!! / UKR - Зберігати у разі скарги !!!





Data produkciji: Pakuļotājs  
Lot of production: Packager

0000-00-00 xxx/xxx/xxx



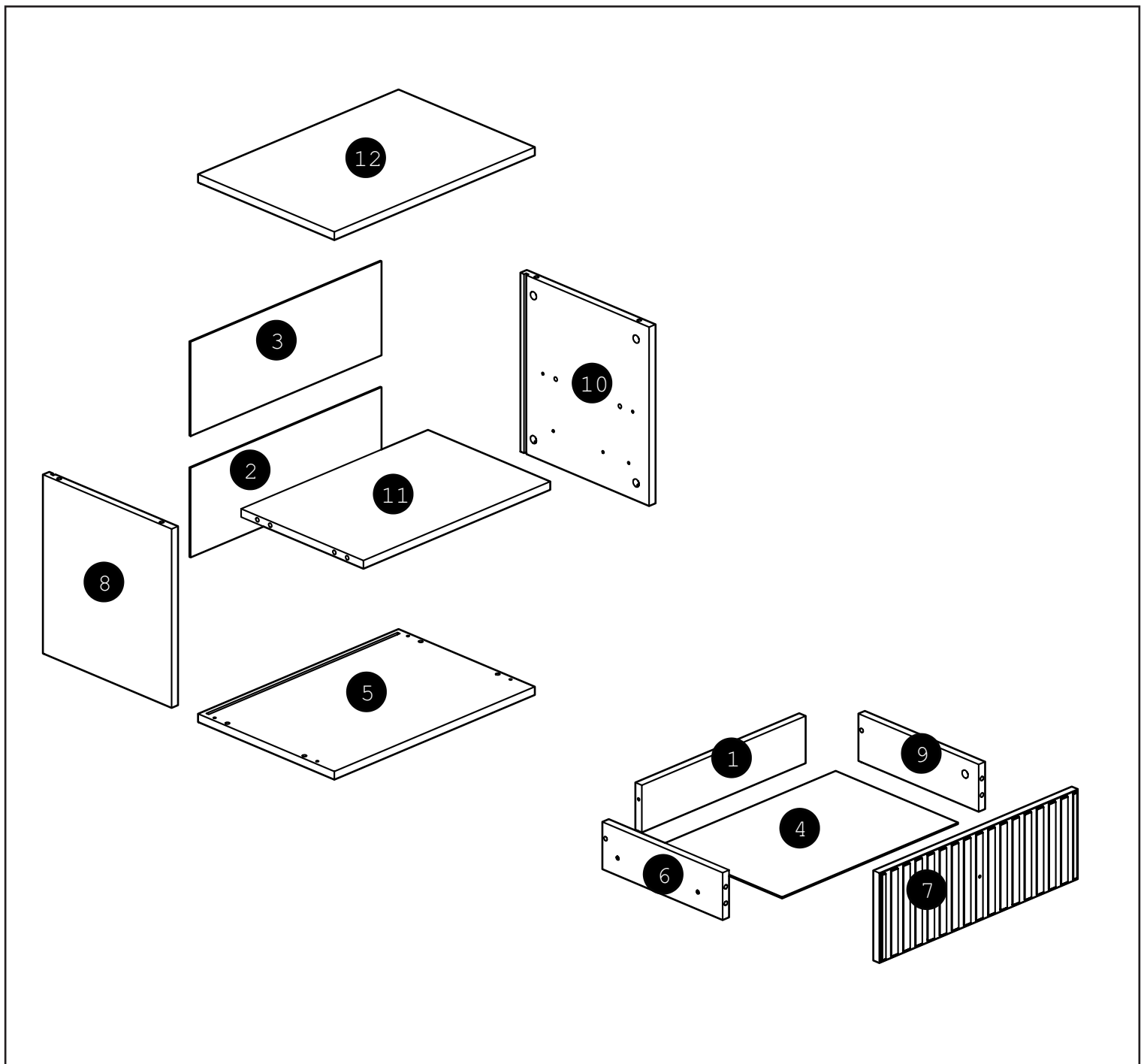
0100000000400000001

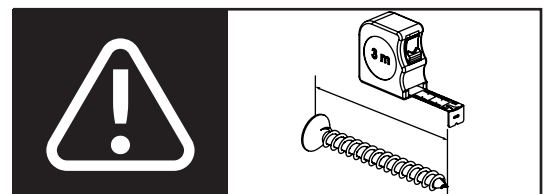
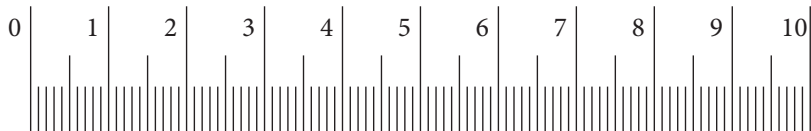
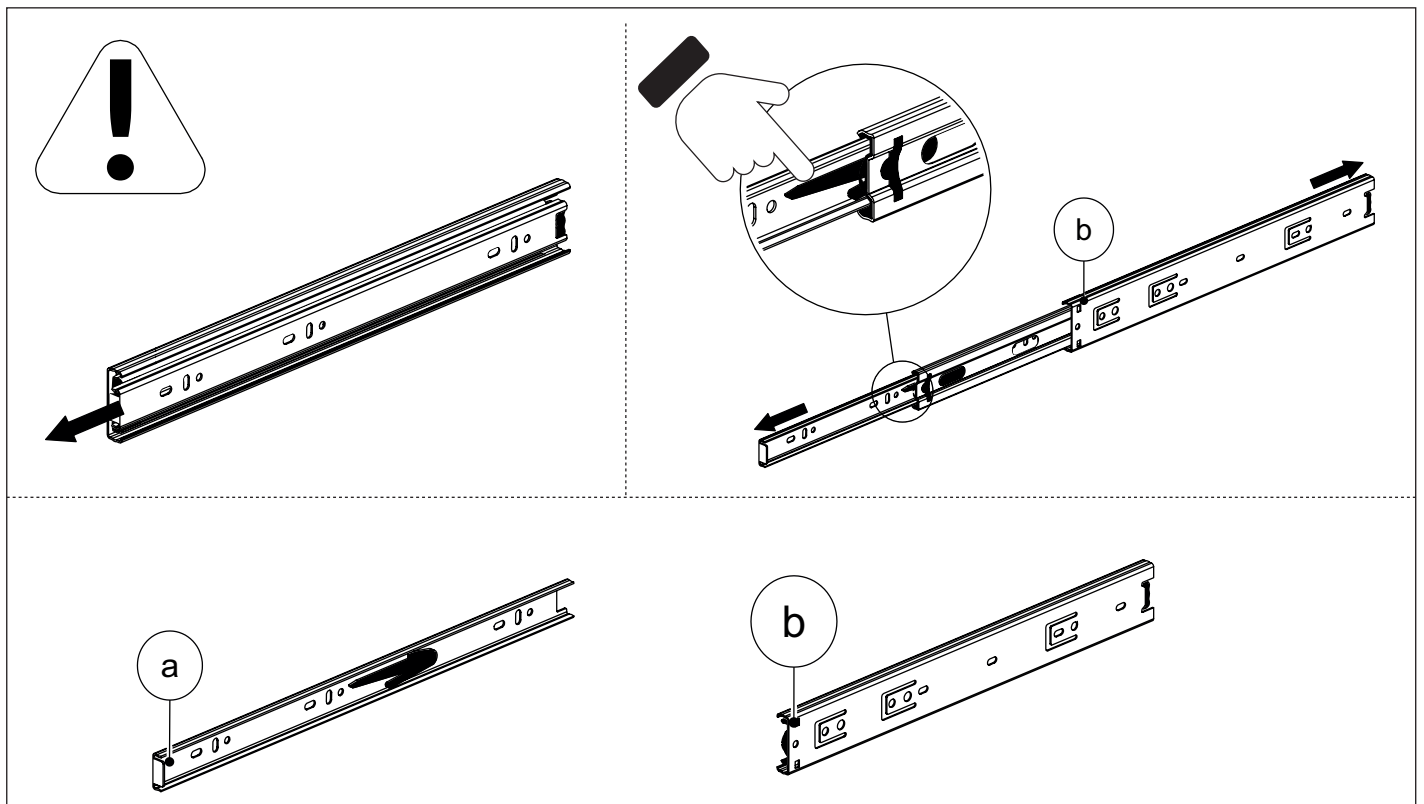
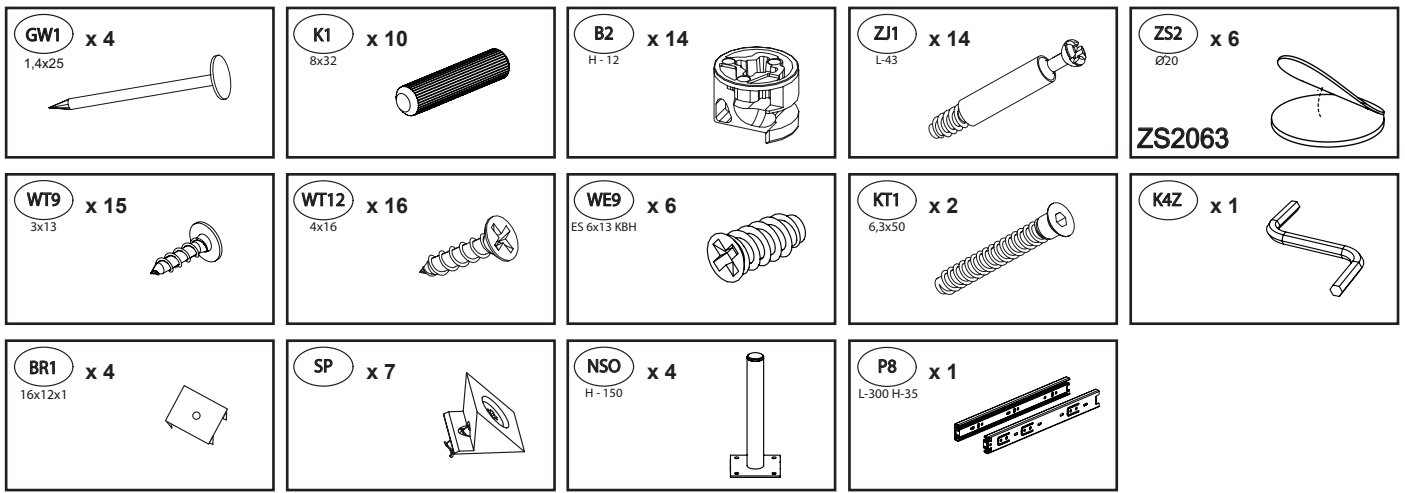
Nazwa wyrob.: XXXXX 00  
Product name:  
Kolor: XXX XXXX  
Color: XXX XXXX  
0XXXX00-000-0/0

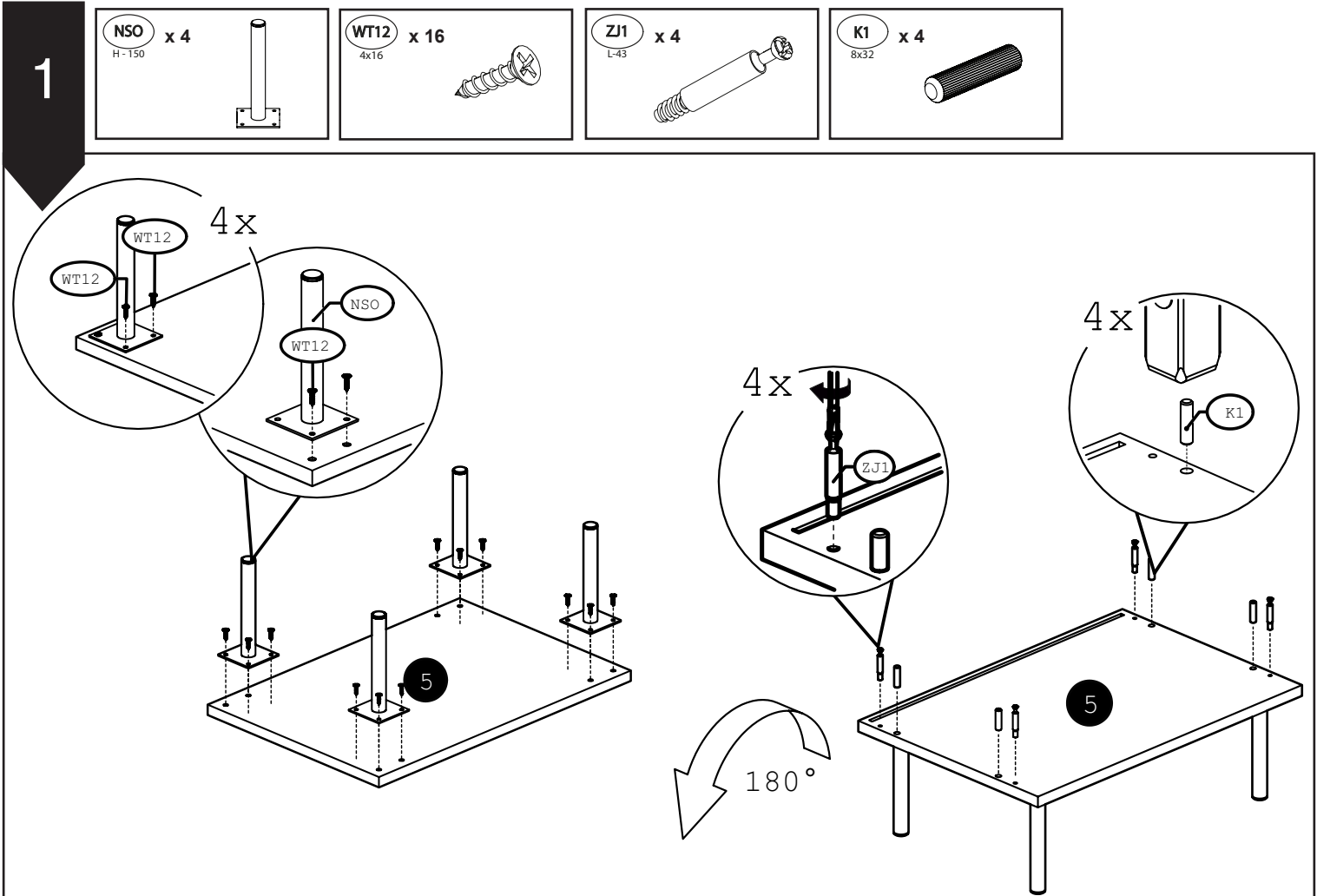
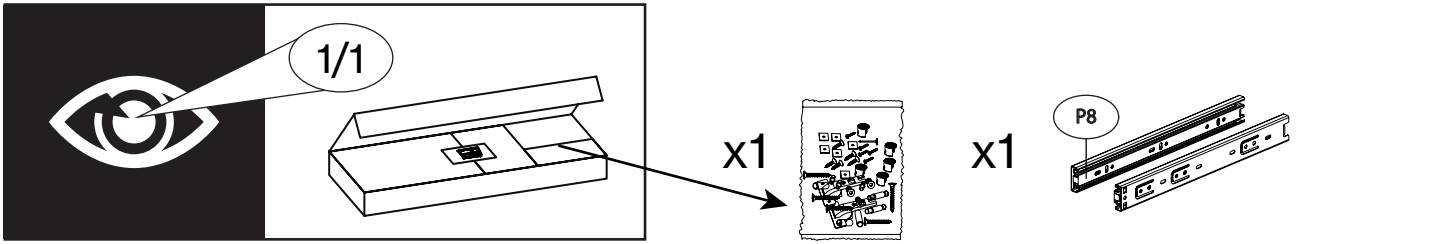
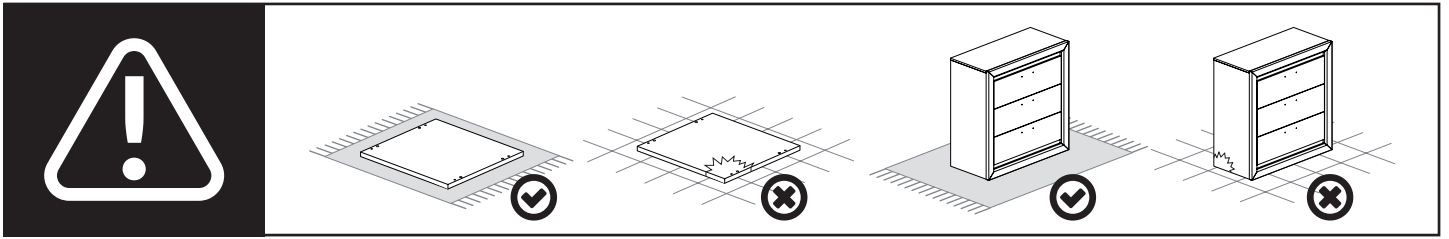
1/2	<table border="1" style="width: 100%; border-collapse: collapse;"> <tr> <td style="text-align: center;">☒</td> <td>Brutto/gross</td> </tr> <tr> <td style="text-align: center;">00.0</td> <td>00 KG</td> </tr> <tr> <td style="text-align: center;">☒</td> <td>netto/net</td> </tr> <tr> <td style="text-align: center;">000</td> <td>KG</td> </tr> <tr> <td style="text-align: center;">☒</td> <td>m<sup>3</sup></td> </tr> <tr> <td style="text-align: center;">0</td> <td>0.000</td> </tr> </table>	☒	Brutto/gross	00.0	00 KG	☒	netto/net	000	KG	☒	m <sup>3</sup>	0	0.000
☒	Brutto/gross												
00.0	00 KG												
☒	netto/net												
000	KG												
☒	m <sup>3</sup>												
0	0.000												

	CODE					
1	Sophie07_08	409	92	16	1	1/1
2	Sophie07HDF_03	476	174	3	1	1/1
3	Sophie07HDF_02	476	183	3	1	1/1
4	Sophie07HDF_01	439	305	3	1	1/1
5	Sophie07_02	500	340	16	1	1/1
6	Sophie07_06	300	92	16	1	1/1
7	Sophie07MDF_09	495	175	16	1	1/1
8	Sophie07_03	348	321	16	1	1/1
9	Sophie07_07	300	92	16	1	1/1
10	Sophie07_04	348	321	16	1	1/1
11	Sophie07_05	466	305	16	1	1/1
12	Sophie07_01	500	340	16	1	1/1
13						
14						
15						

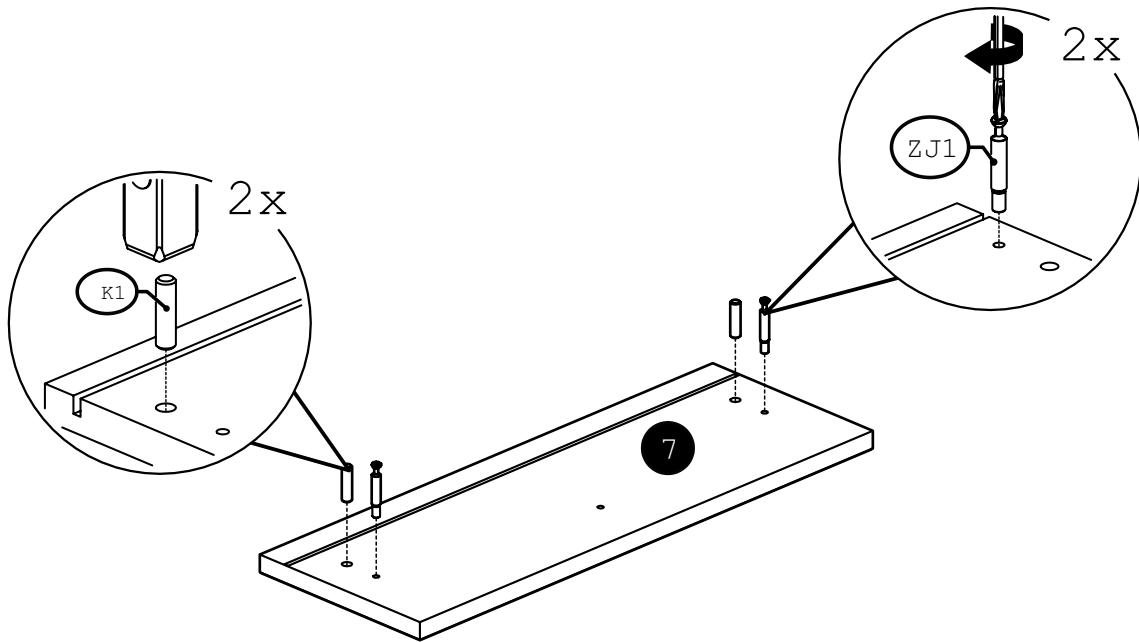
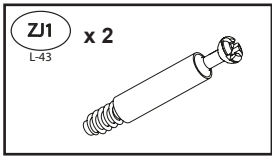
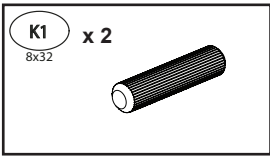
	CODE					
16						
17						
18						
19						
20						
21						
22						
23						
24						
25						
26						
27						
28						
29						
30						



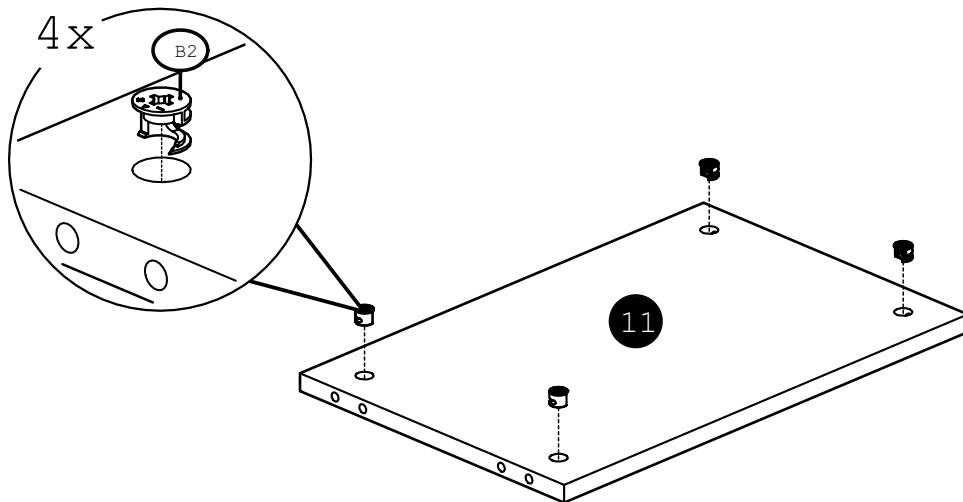
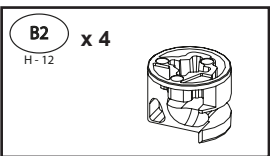




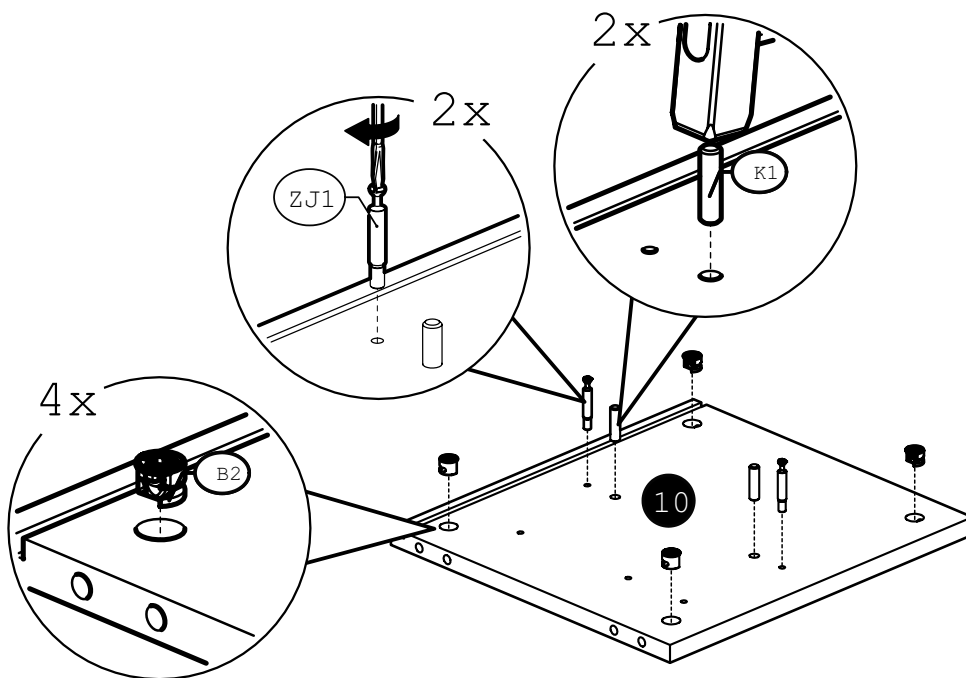
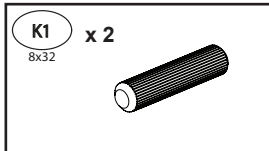
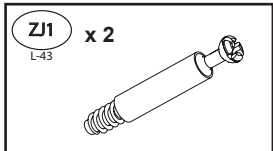
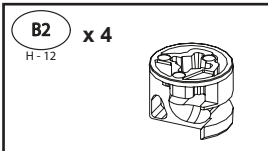
2



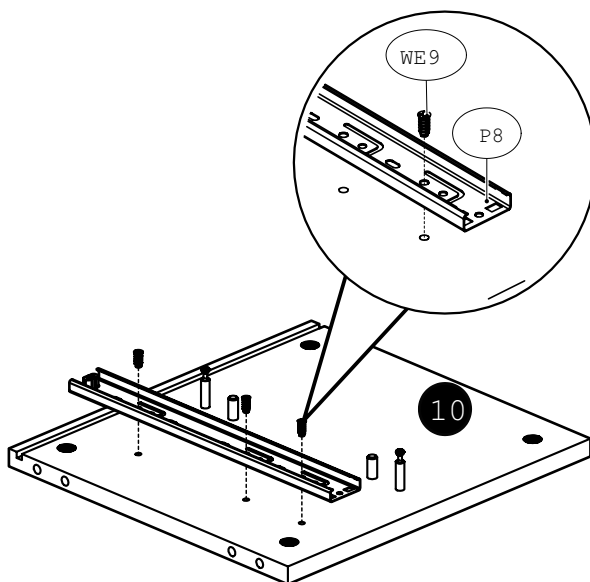
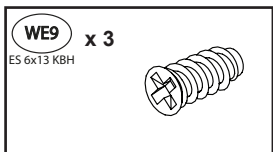
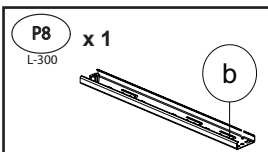
3



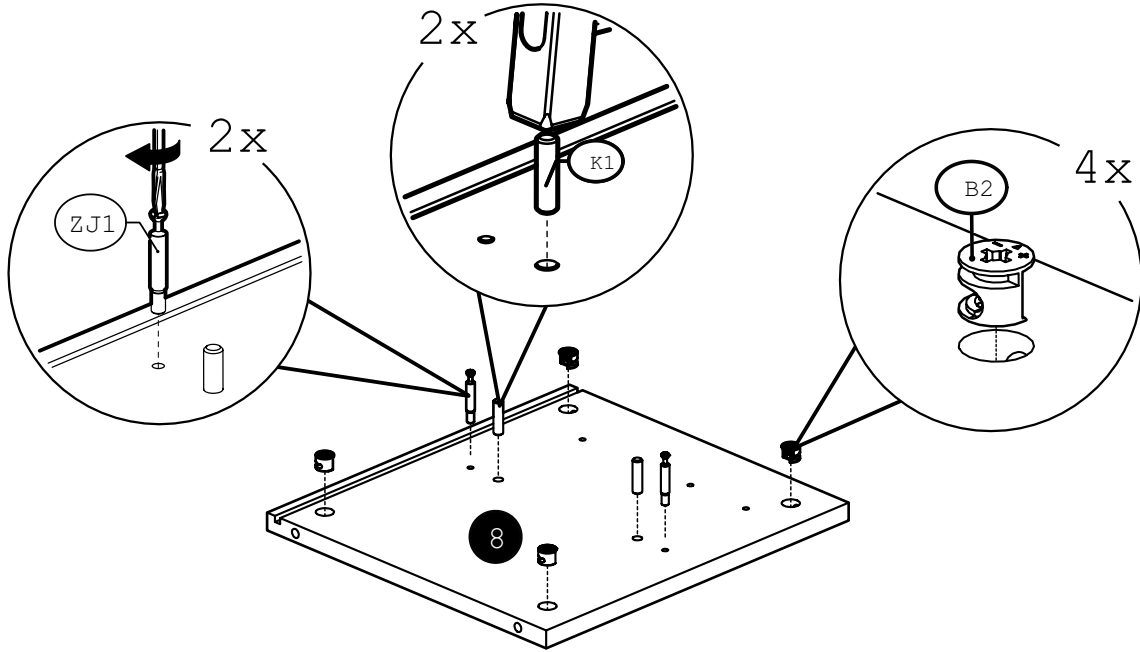
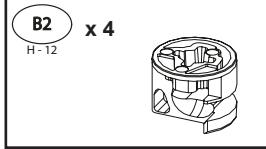
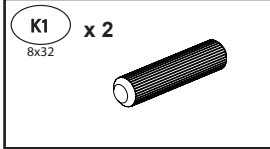
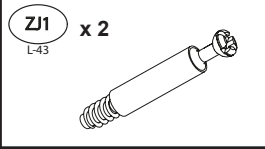
4



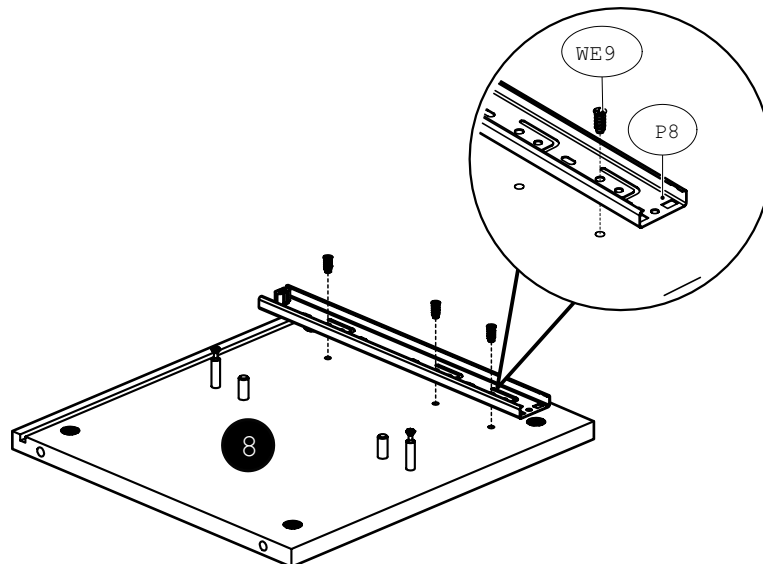
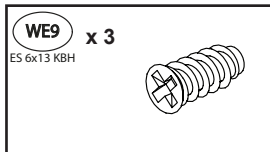
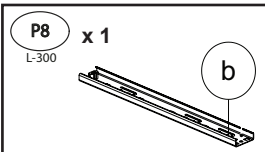
5



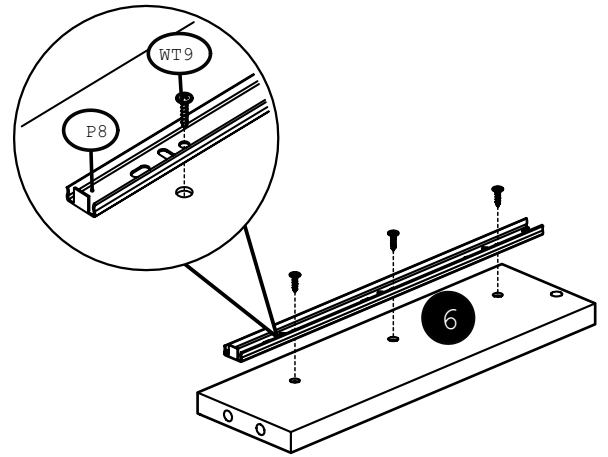
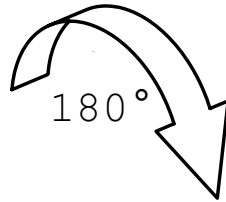
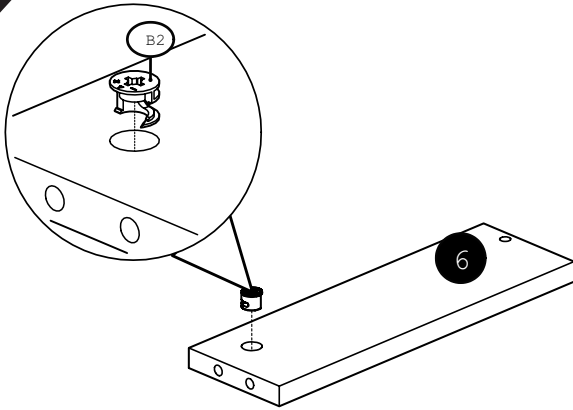
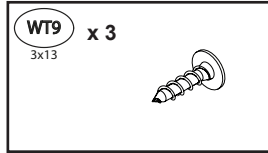
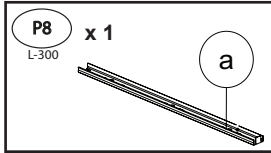
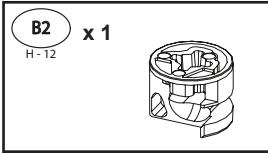
6



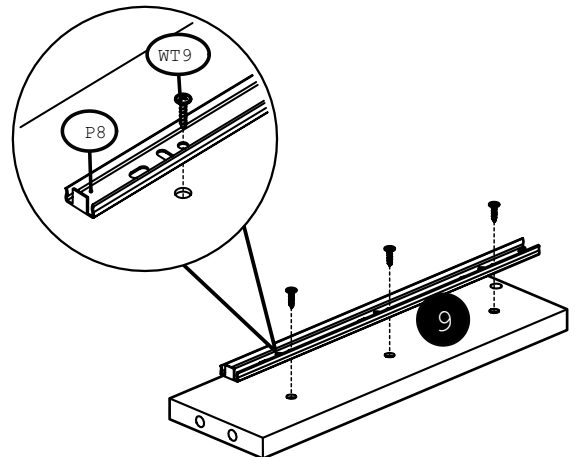
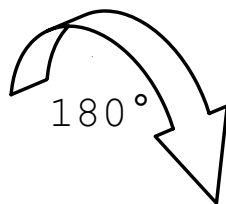
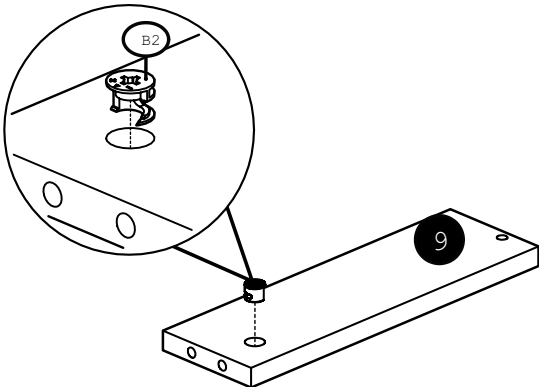
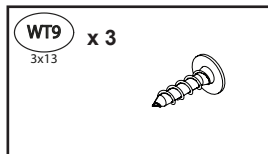
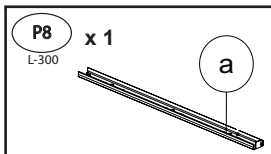
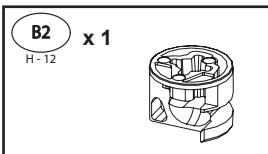
7



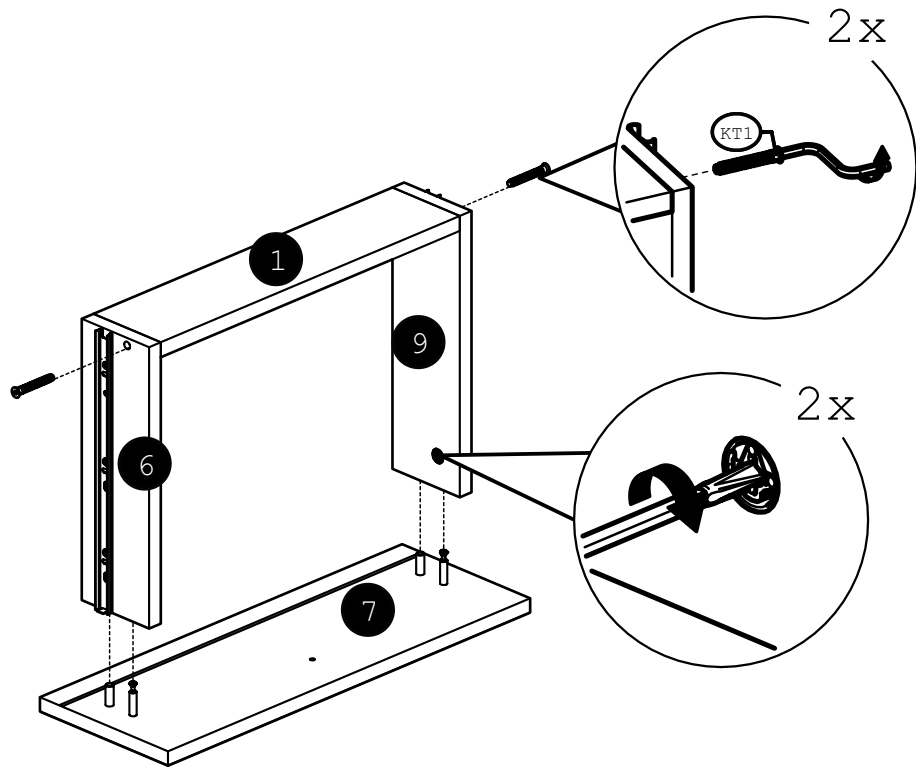
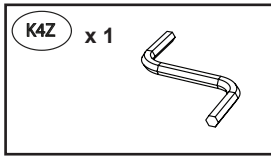
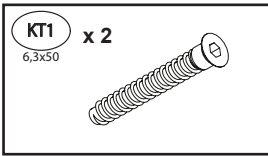
8



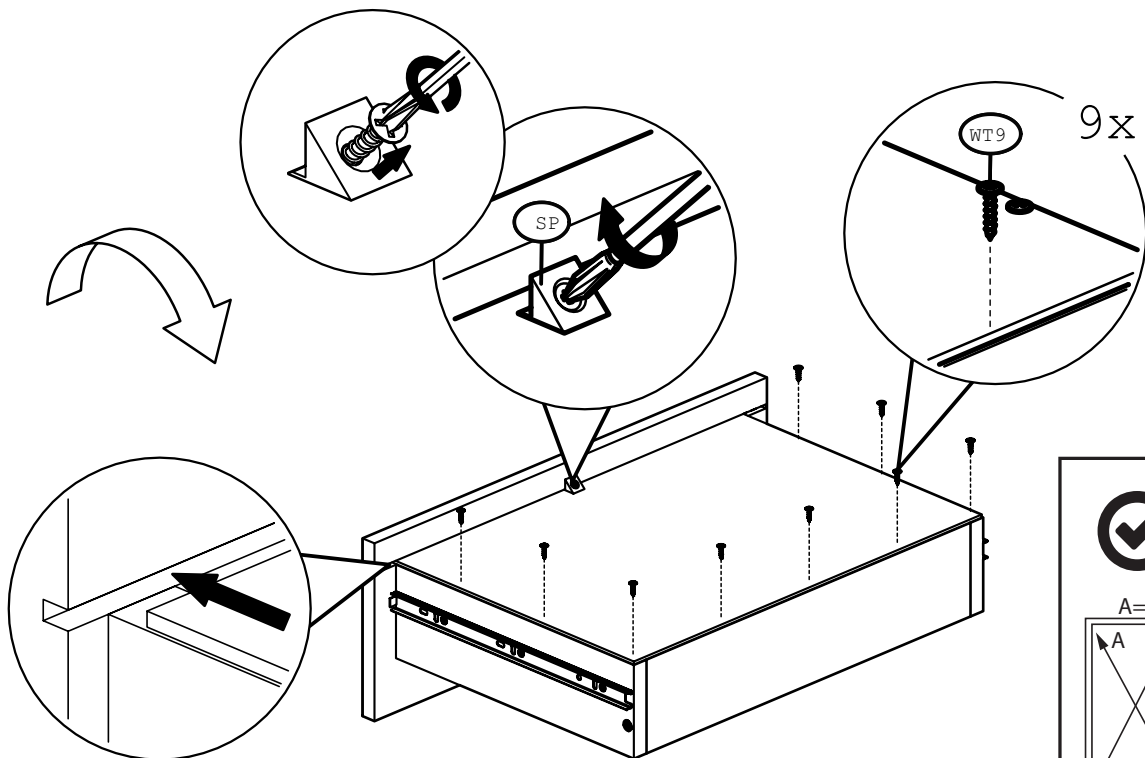
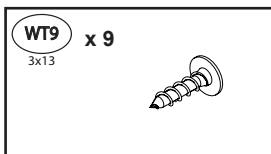
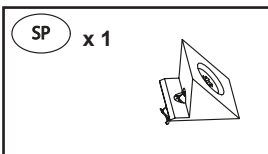
9



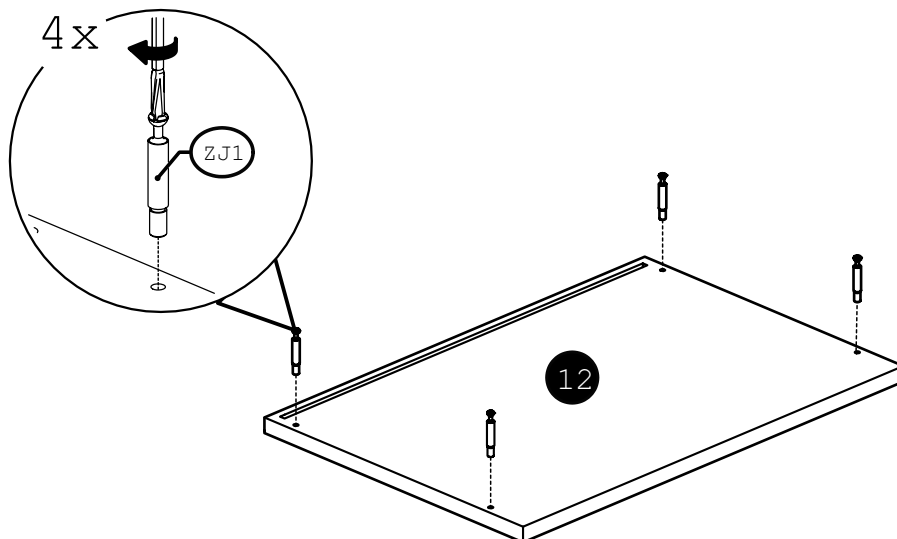
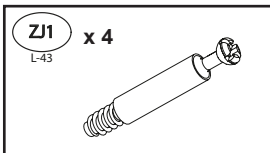
10



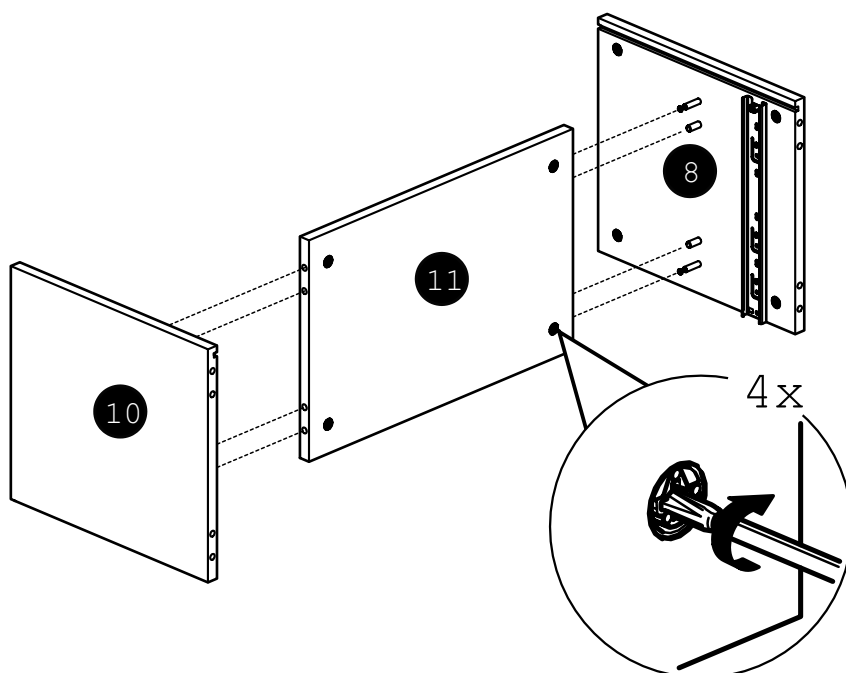
11



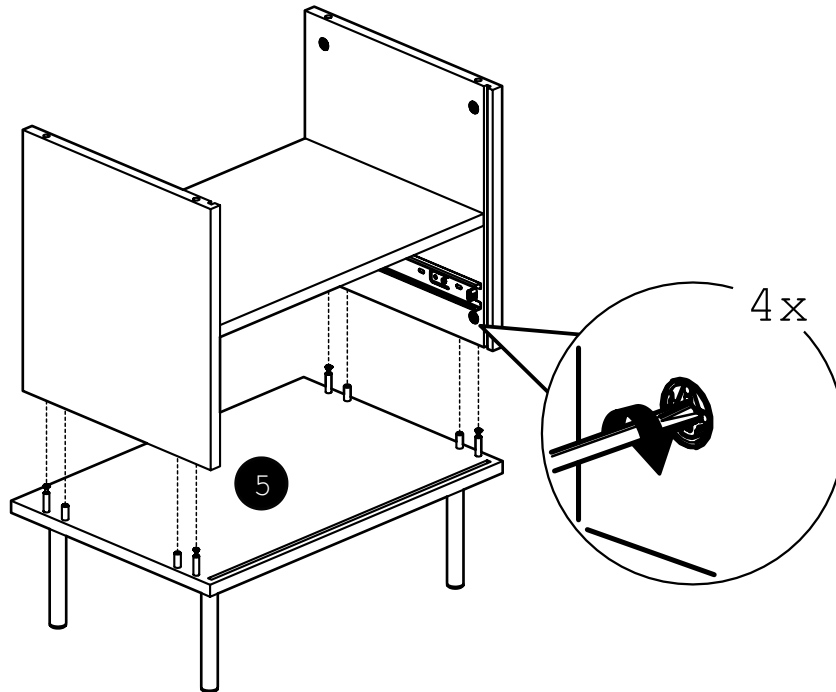
12



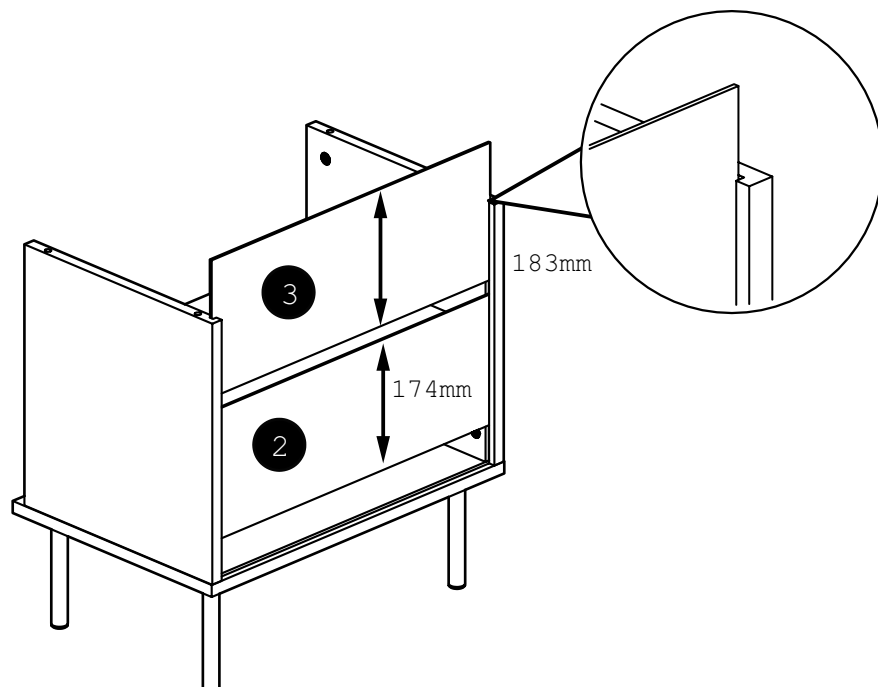
13



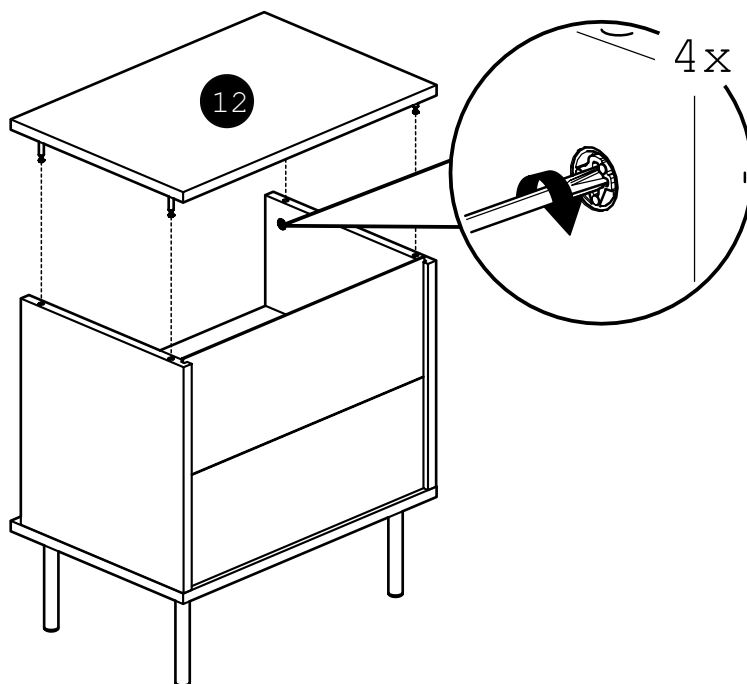
14



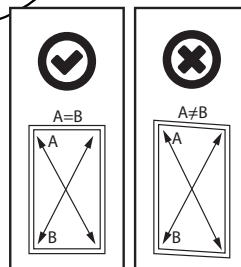
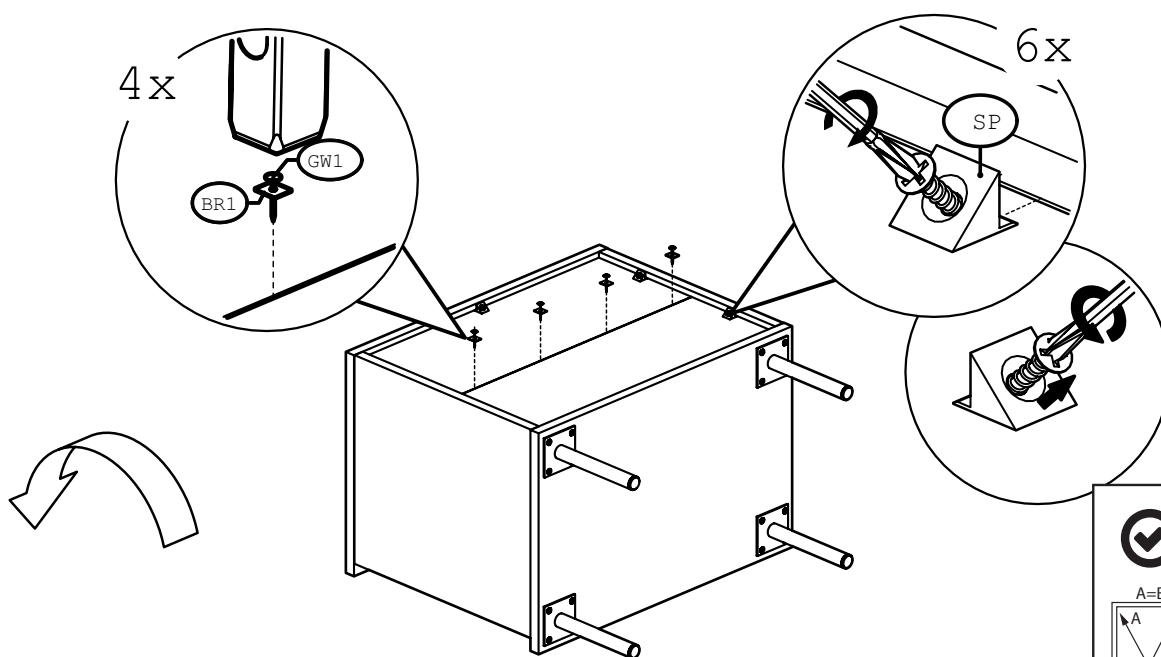
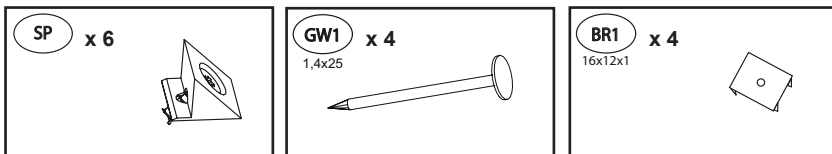
15



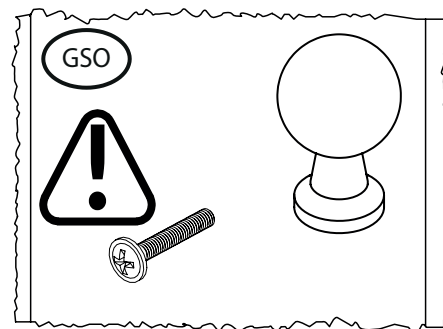
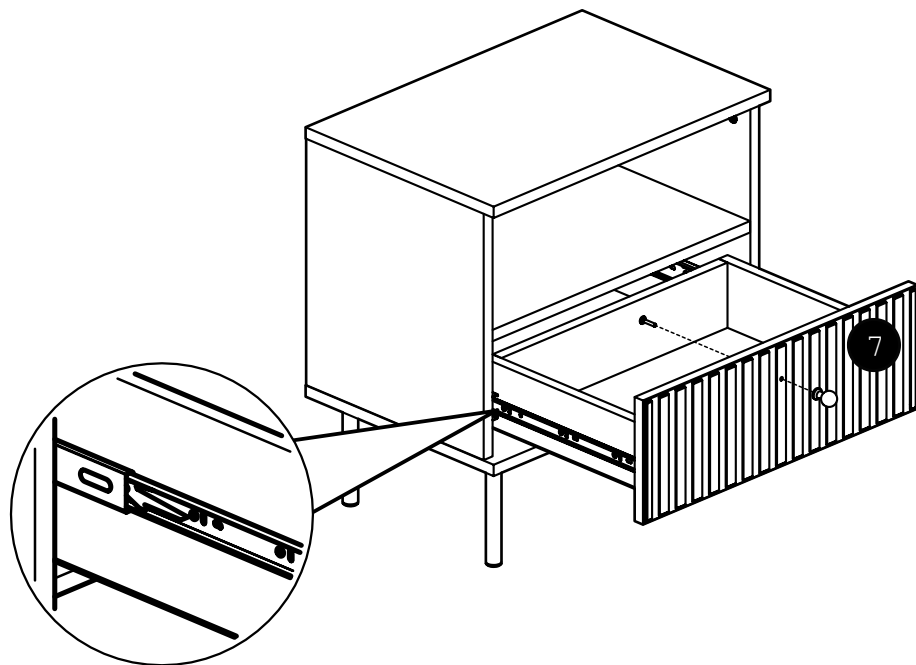
16



17

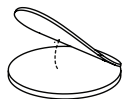


18



19

ZS2 x 6  
Ø20



ZS2063

