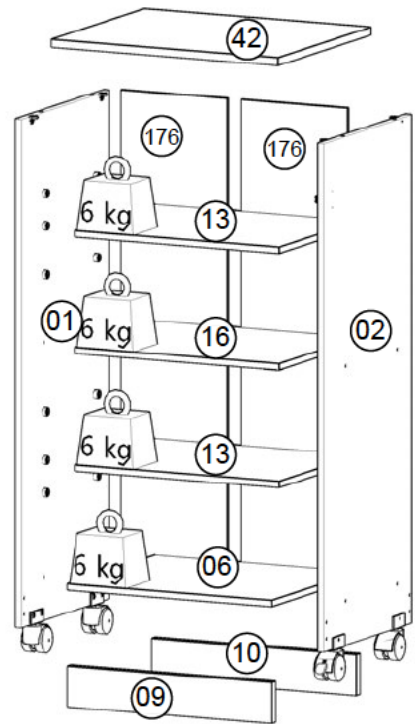
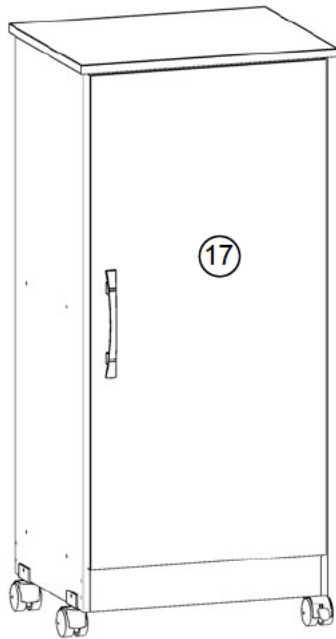


Para Limpeza de seu Móvel: Use uma Flanela seca ou umedecida / Não use produto Químico que pode danificar seu móvel.

For Cleanness of its Furniture: It uses a dry or umedecida Flannel / It does not use Chemical product that can damage its furniture.

Limpeza del mobiliario: Utilice una flanela seca o húmeda / No use productos químicos que pueden dañar el mobiliario.



Elaboração: Daniel Santos | Aprovação: Adauto Bisoto | Versão: 01 | Revisão: 06/01/2022

*Ferramentas necessárias para a montagem,
Não acompanha o produto.

É necessário um(1)
montador para montagem
desse produto

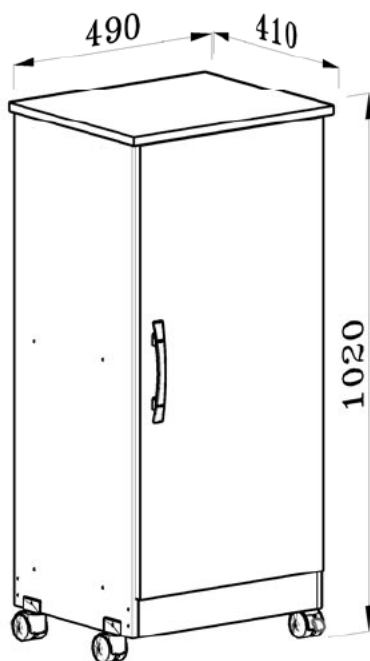


A		Cavilha de madeira 6x30	04
C		Parafuso 4,0x50 Philips Chato	08
D		Parafuso 4,0x35 Philips Chato	08
E		Parafuso 4,0x12 Panela	24

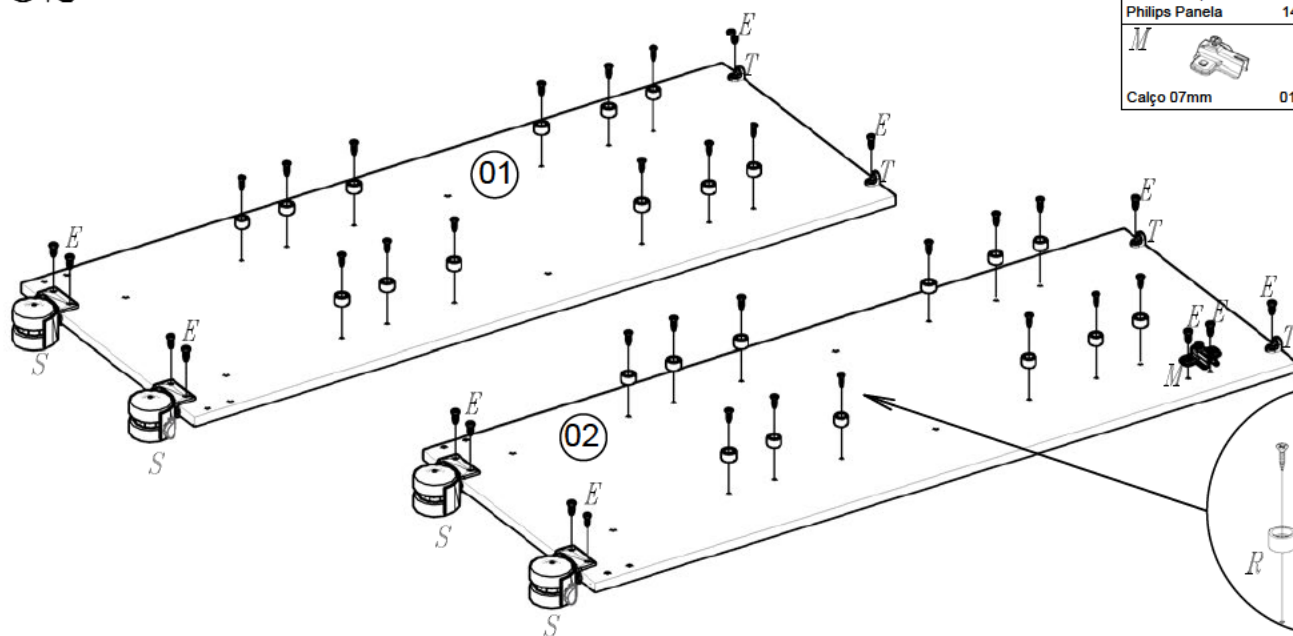
F		Parafuso 3,5x25 Flangeado	02
G		Parafuso 3,5x16 Philips Chato	24
I		Prego 10x10	30

J		Bucha Cilíndrica 12x8mm plástico	08	K		Bisnaga de Cola 10g	01	L		Dobradiça	02	M		Calço 07mm	02	N		Etiqueta	01	O		Giz de Correção	01	P		Perfil I 0935mm	01	Q		Puxador Archi 200x20x26mm	01
R		Suporte Prateleira	24	S		Kit Rodízio	01	T		Suporte Prateleira	04																				

01

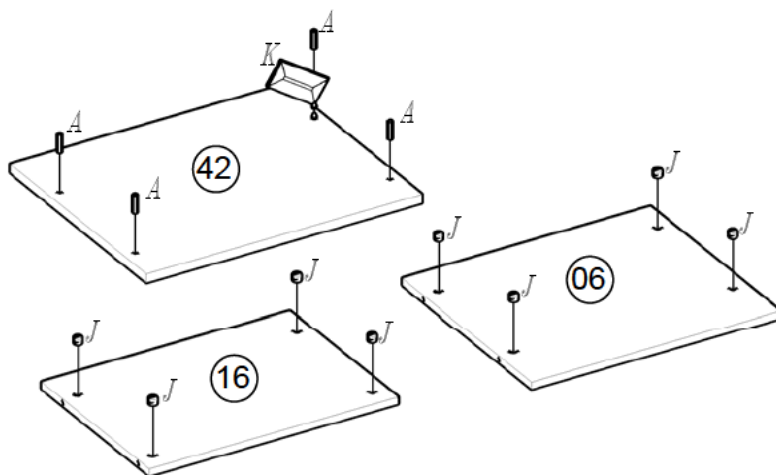


02





<i>E</i>		<i>G</i>	
Parafuso 4,0x12 Philips Panela	14	Parafuso 3,5x16Philips Chato	24
<i>M</i>		<i>R</i>	
Calço 07mm	01	Suporte Prateleira	24
		<i>S</i>	
		Kit rodizio	01
		<i>T</i>	
		Suporte Prateleira	04

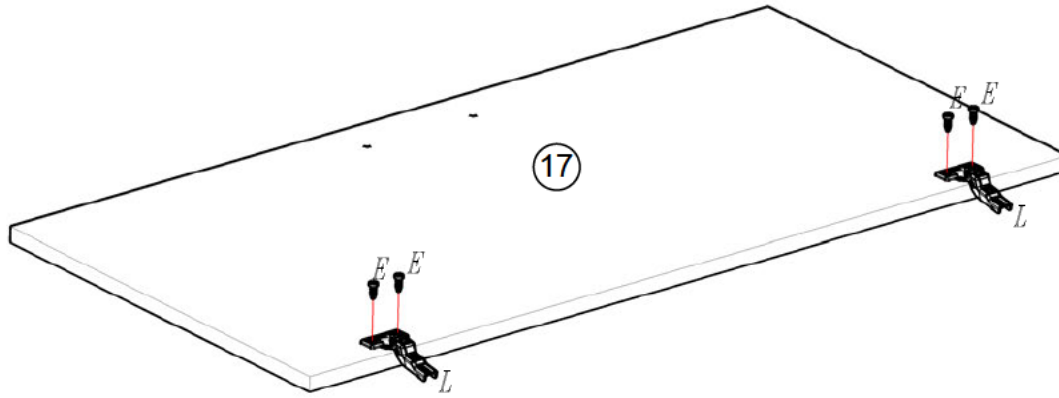
03



<i>A</i>	
Cavilha de madeira 6x30	04
<i>J</i>	
Bucha Cilíndrica 12x8mm plástico	08
<i>K</i>	
Bisnaga de Cola 10g	01

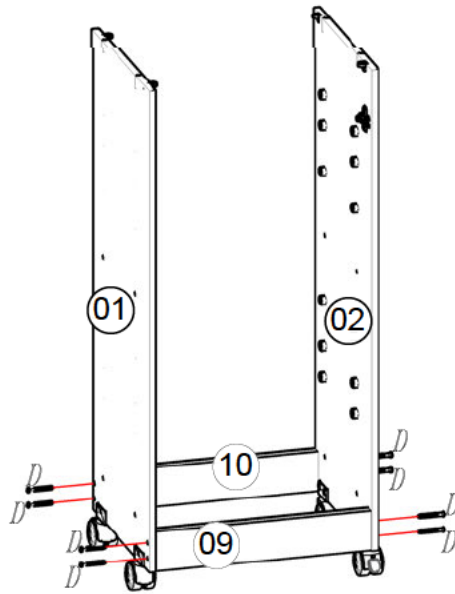
04

E 
Parafuso 4,0x12
Philips Panela 04
L 
Dobradiça 02



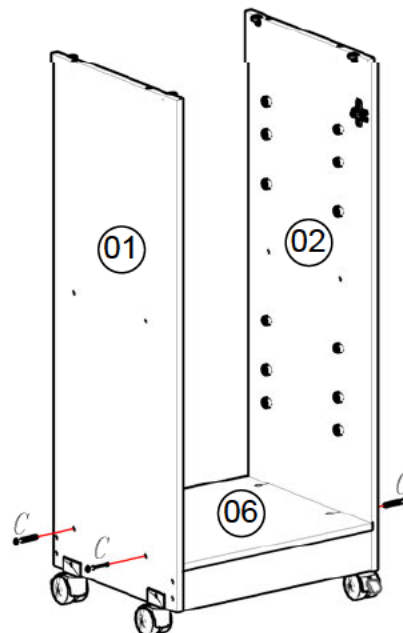
05

D 
Parafuso
4,0x35Philips Chato 08

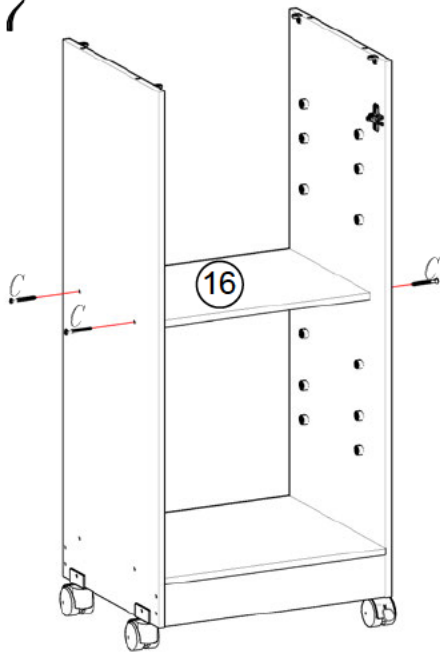


06

C 
4,0x50 Philips Chato 04

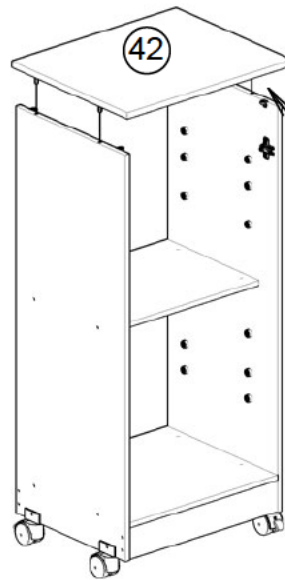


07



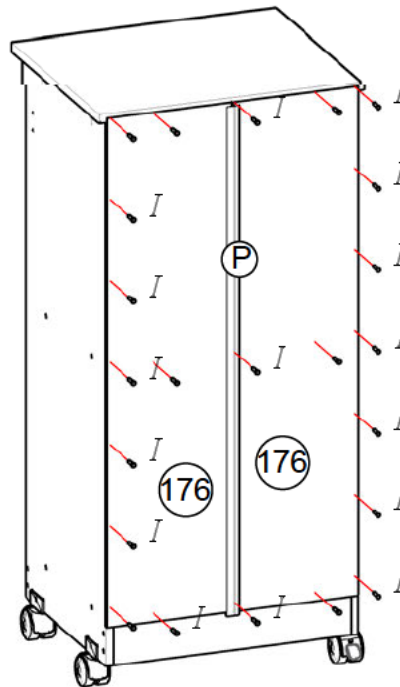
C
4,0x50 Philips Chato 04

08



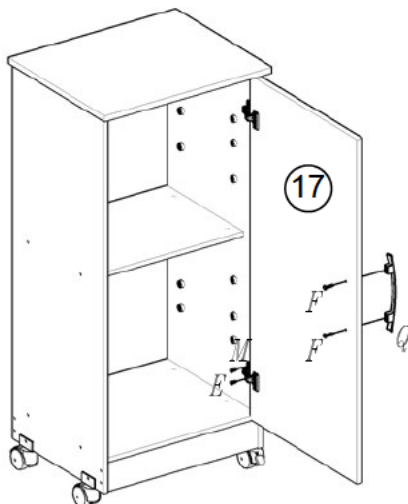
E
Parafuso 4,0x12
Philips Panela 04

09



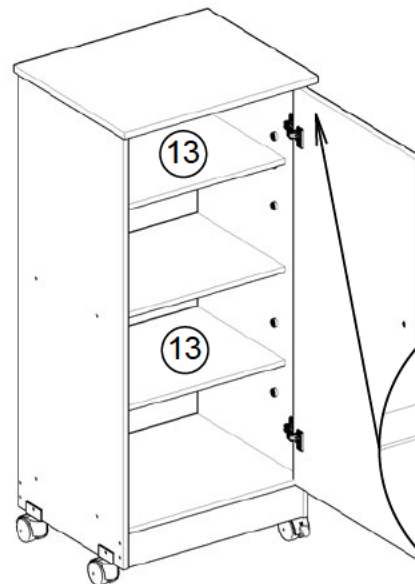
I
Prego
10x10 30
P
Perfil i
0932mm 01

10



F
Parafuso 3,5x25
Philips Flangeado 02
Q
Puxador Archi
200x20x26mm 01
E
Parafuso 4,0x12
Philips Panela 02
M
Calço 07mm 01

11



N
INDIVITAL
Etiqueta 01

DESCRIÇÃO DESCRIPTION	131.988031.7 Freijó/Cinza	QTD.	ITEM	VOL. CX	COMP. MM	LARG. MM	ESP. MM	Matéria Prima
Lateral esquerda/Lateral Izquierda/Left Side	214.22.0048	01	01	01	1000	384	12	MDP
Lateral Direita/Lateral Derecha/Right Side	214.22.0049	01	02	01	1000	384	12	MDP
Quadro Base/Cuadro Base/Base Square	210.22.0016	01	06	01	442	384	12	MDP
Rodapé Frontal/Zocalo Frontal /Front Baseboard	212.22.0025	01	09	01	442	80	15	MDP
Rodapé Traseiro/Zocalo Trasero/Back Baseboard	213.00.0128	01	10	01	442	80	15	MDP
Prateleira móvel / Estante movil / mobili shelf	225.22.0016	02	13	01	442	352	12	MDP
Prateleira fixa / Estante fijo / Fixed shelf	225.22.0015	01	16	01	442	352	12	MDP
Porta Inteira/Puerta Larga/Biggest Door	203.22.0024	01	17	01	915	450	15	MDP
Tampo/Tampo/Cover	218.22.0008	01	42	01	490	405	15	MDP
Traseiro /Trasero /Back	222.22.0032	02	176	01	935	229	2,5	HDF