

ASSEMBLY INSTRUCTIONS

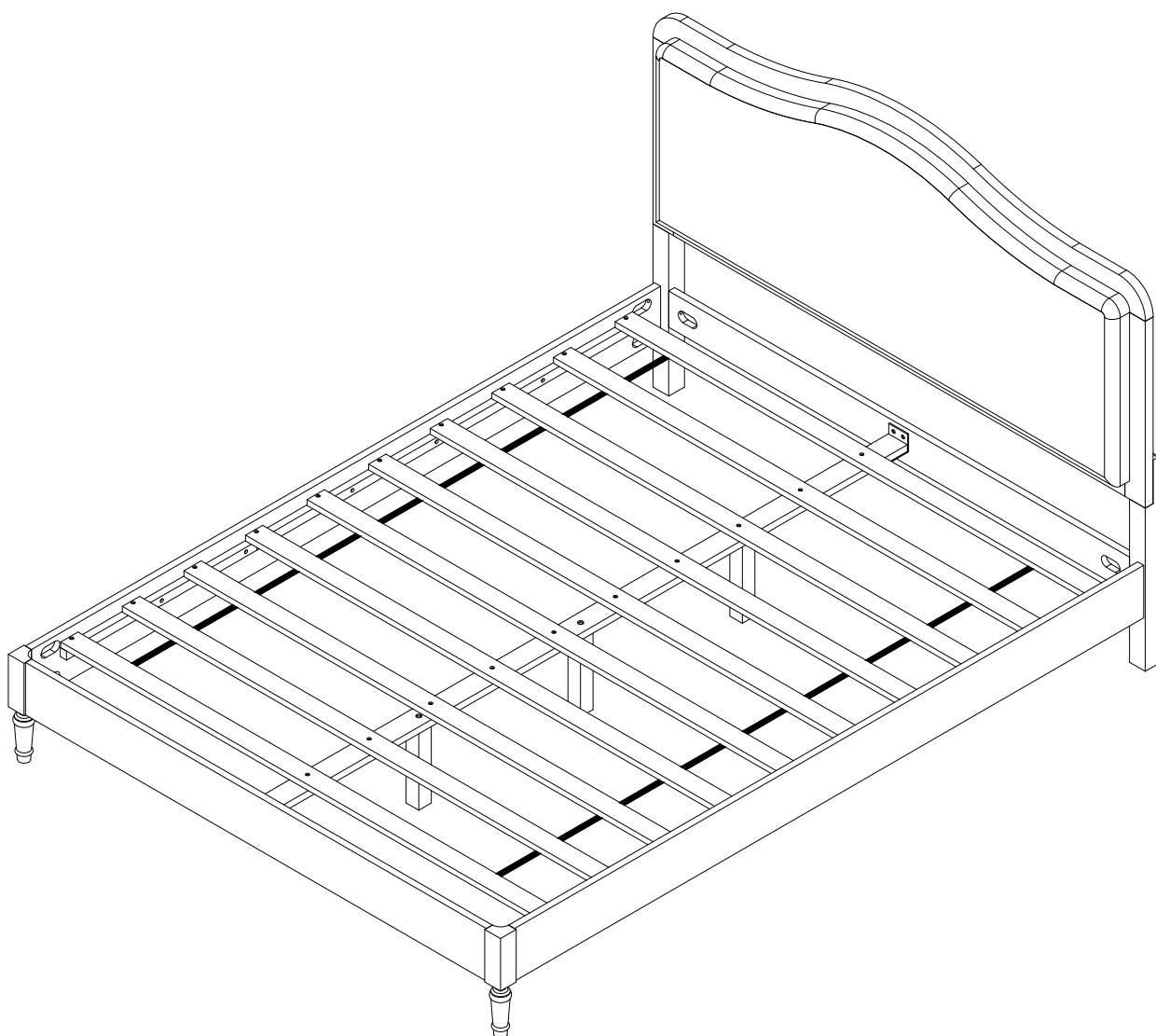
INSTRUCTIONS DE MONTAGE

QUEEN BED

ITEM: N709P437578-N709P437579

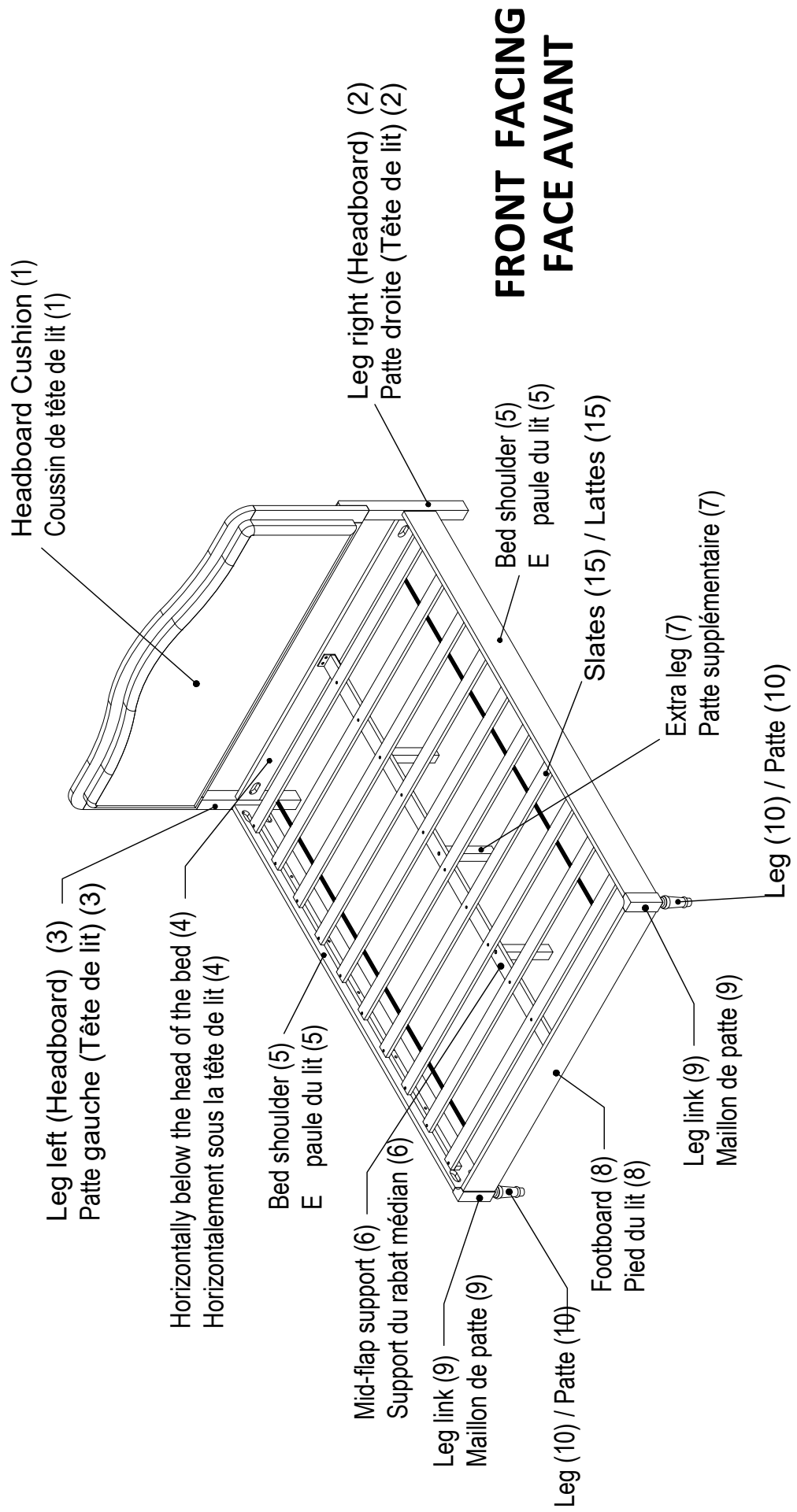
LIT QUEEN

ARTICLE : N709P437578-N709P437579



Detail View/Vue détaillée

Overview - Aperçu



Detail View/Vue détaillée

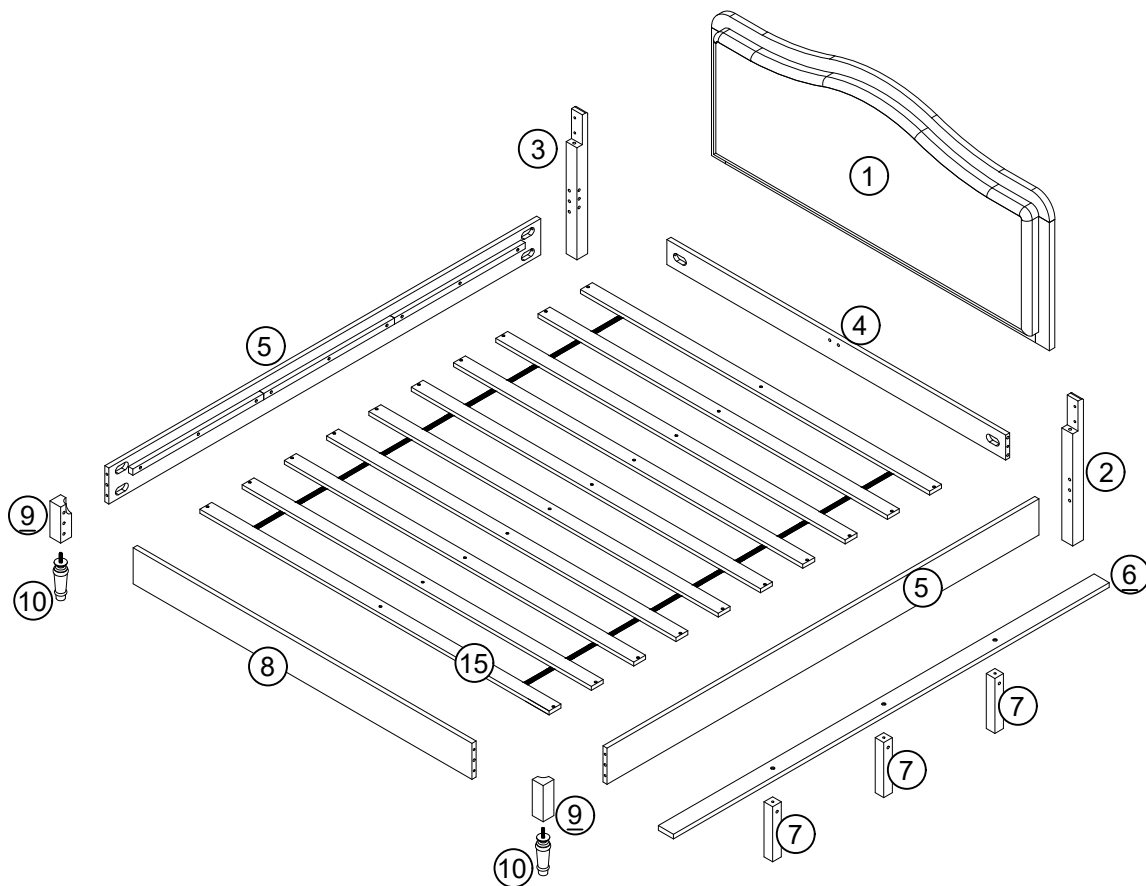
Queen Bed has multiple parts and may require up to some 30 minutes to assemble. To give you an overview of the chair parts, the above picture is to help you put the various parts into perspective. Please read through the instructions below to familiarise yourself with the parts and steps before assembly.

Le lit Queen comprend plusieurs pièces et son assemblage peut prendre jusqu'à 30 minutes.

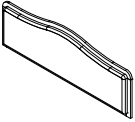
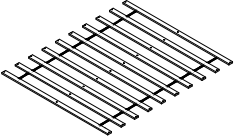
Pour vous donner un aperçu des différentes pièces, l'image ci-dessus vous permettra de les visualiser.

Veillez lire attentivement les instructions ci-dessous pour vous familiariser avec les pièces et les étapes avant l'assemblage.

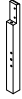

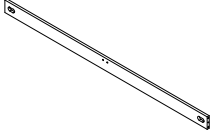
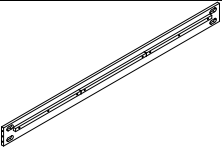
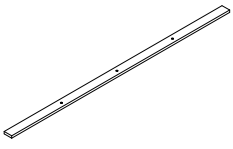

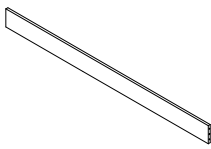


Before Beginning Assembly:
Avant de commencer l'assemblage:






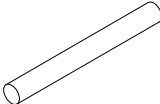


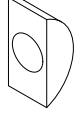


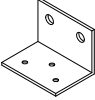
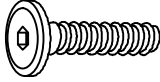
Part Lists/Listes de pièces: (A bed) has two boxes-N709P437579

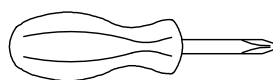
1		Headboard Cushion (1) Coussin de tête de lit (1)	1
15		Slates (15) / Lattes (15)	10

Part Lists/Listes de pièces: (A bed) has two boxes- N709P437578

2		Leg right (Headboard) (2) Patte droite (Tête de lit) (2)	1
3		Leg left (Headboard) (3) Patte gauche (Tête de lit) (3)	1
4		Horizontally below the head of the bed (4) Horizontalement sous la tête de lit (4)	1
5		Bed shoulder (5) E paule du lit (5)	2
<u>6</u>		Mid-flap support (6) Support du rabat médian (6)	1
7		Extra leg (7) Patte supplémentaire (7)	3
8		Footboard (8) Pied du lit (8)	1
<u>9</u>		Leg link (9) Maillon de patte (9)	2
10		Leg (10) / Patte (10)	2

Hardware Lists/Listes de matériel: N709P437578


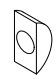

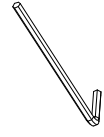
A		(Ø10x30) Wood dowel Cheville en bois	10+1
B		(1/4"x35) Hex-Head bolt Boulon à tête hexagonale	4+1
C		(1/4"x55) Hex-Head bolt Boulon à tête hexagonale	17+1
D		Steel rod (Ø10x90mm) Tige d'acier (Ø10x90mm)	2
E		Screws (4x30mm) Vis (4x30mm)	30+1
H		Screws (4x15mm) Vis (4x15mm)	6+1
G		(M6x10x20mm) Halfmoon washers Rondelles demi-lune	14+1
O		Allen Wrench (M4) Clé Allen (M4)	1
F		(Ø1/4"*9.5*12mm) Horizontal-Hole bolt Boulon à trou horizontal	3+1
J		(3*50*50*60mm) V bracket Support en V	2
K		(1/4"x15) Hex-Head bolt Boulon à tête hexagonale	4+1

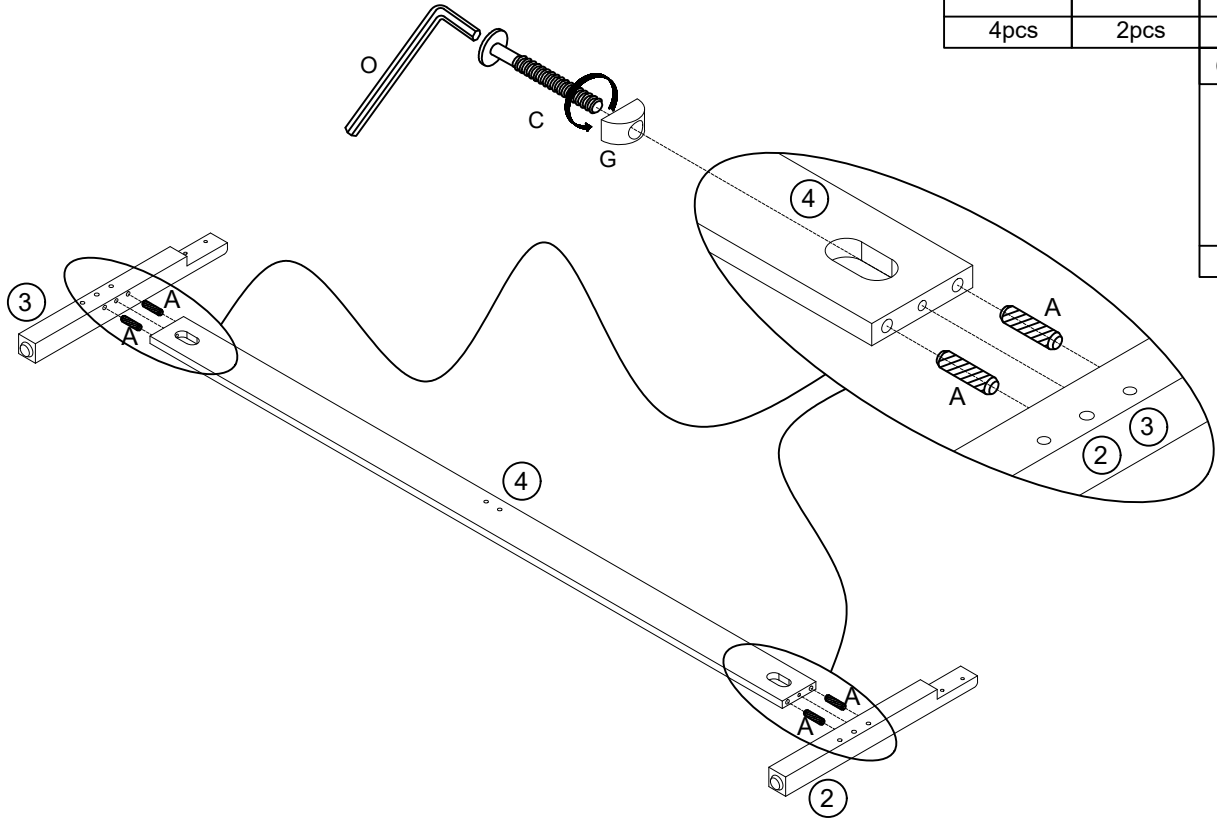


Screwdriver (not provided)
Tournevis (non fourni)


Step/Étape 1

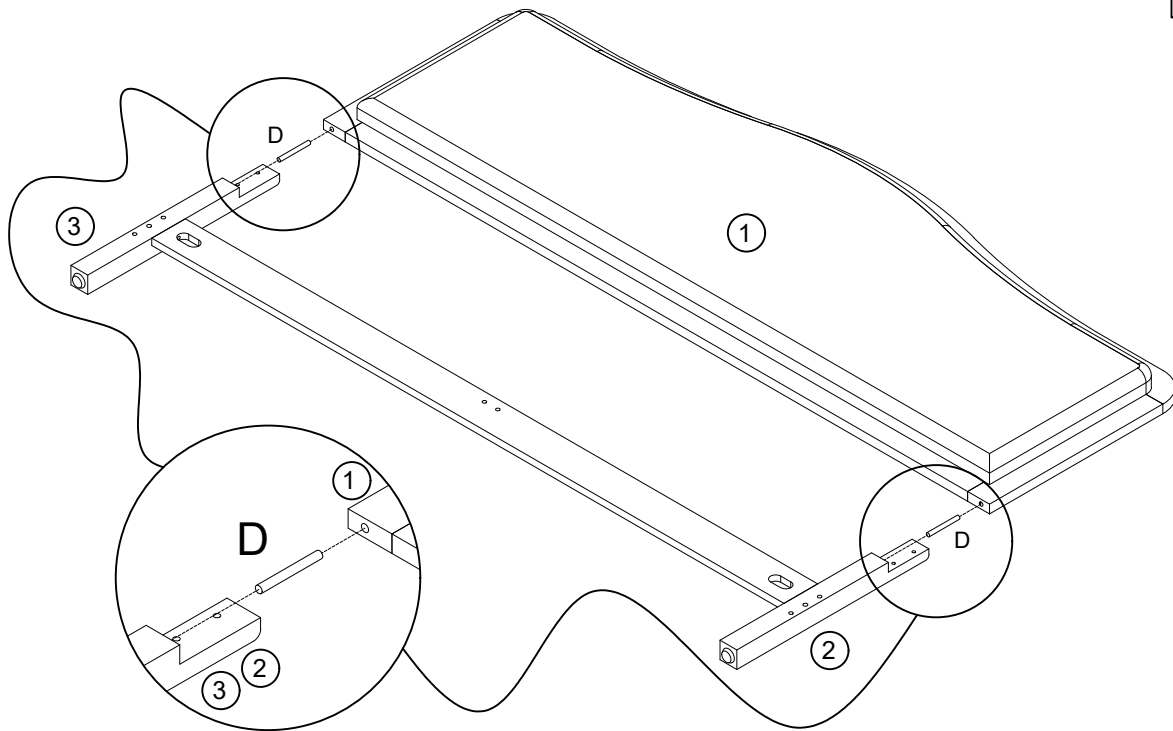
Place all Parts on a clean and flat surface.
Placez toutes les pièces sur une surface propre et plane.

A	G	C
		
4pcs	2pcs	2pcs
O		
		
1pc		



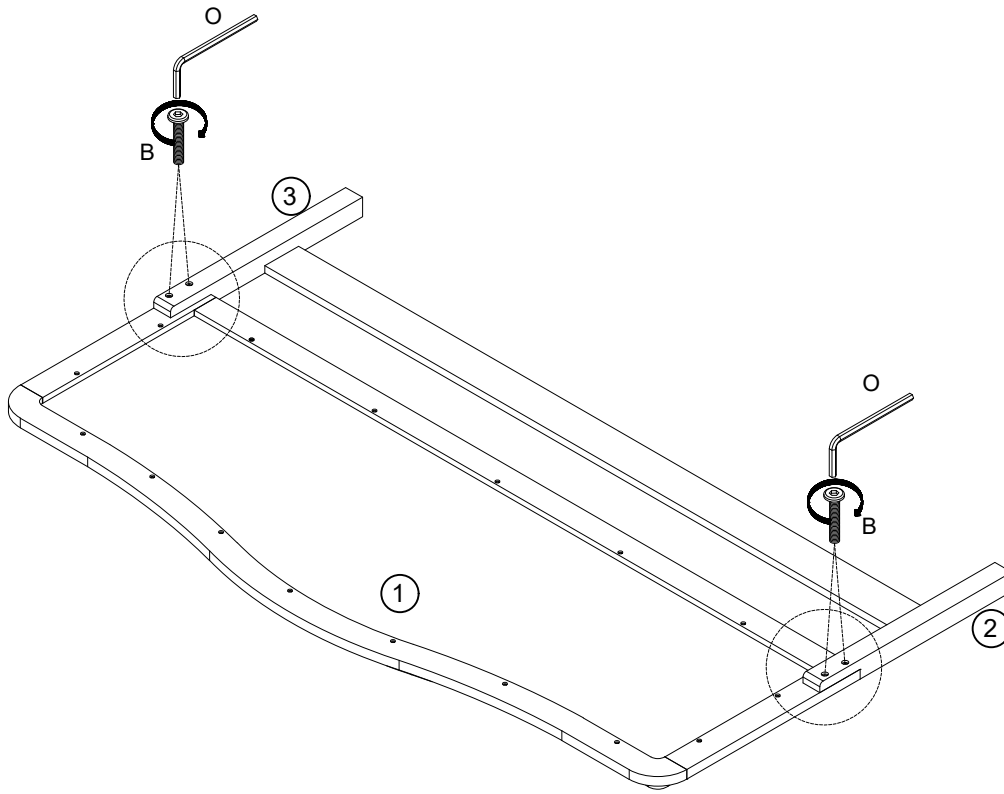
Step/Étape 2

D

2pcs



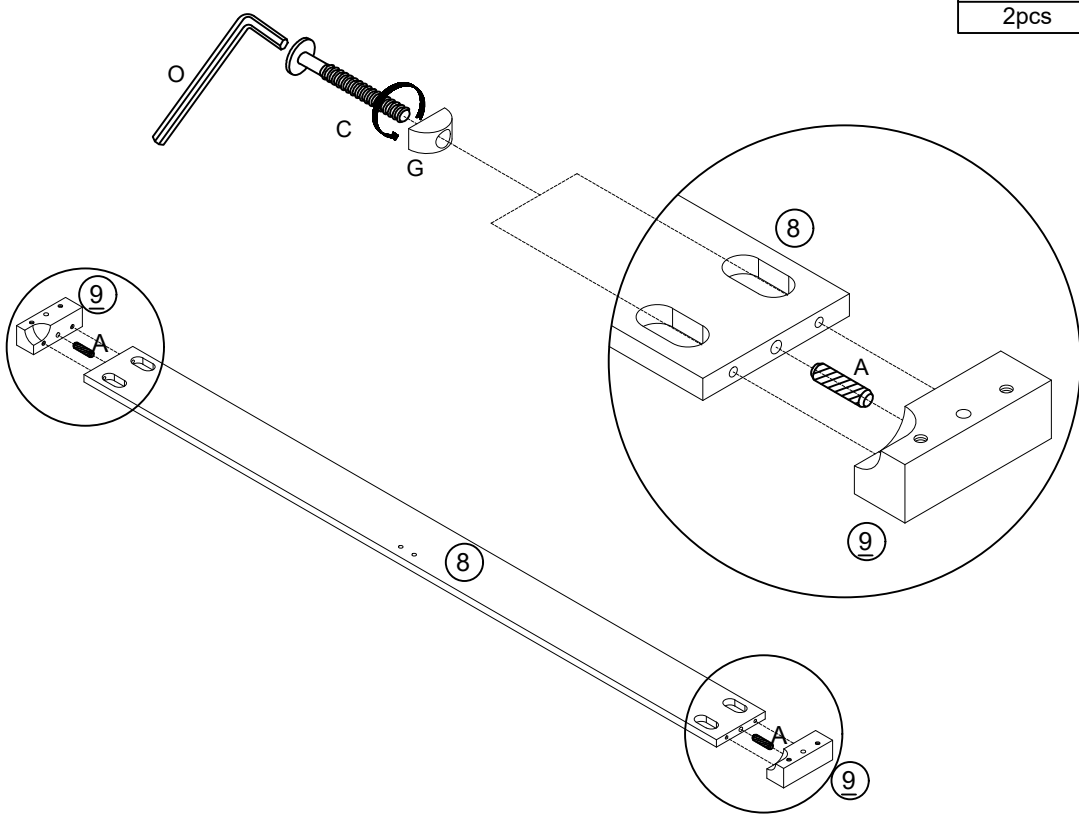
Step/Étape 3

Place all Parts on a clean and flat surface.
Placez toutes les pièces sur une surface propre et plane.



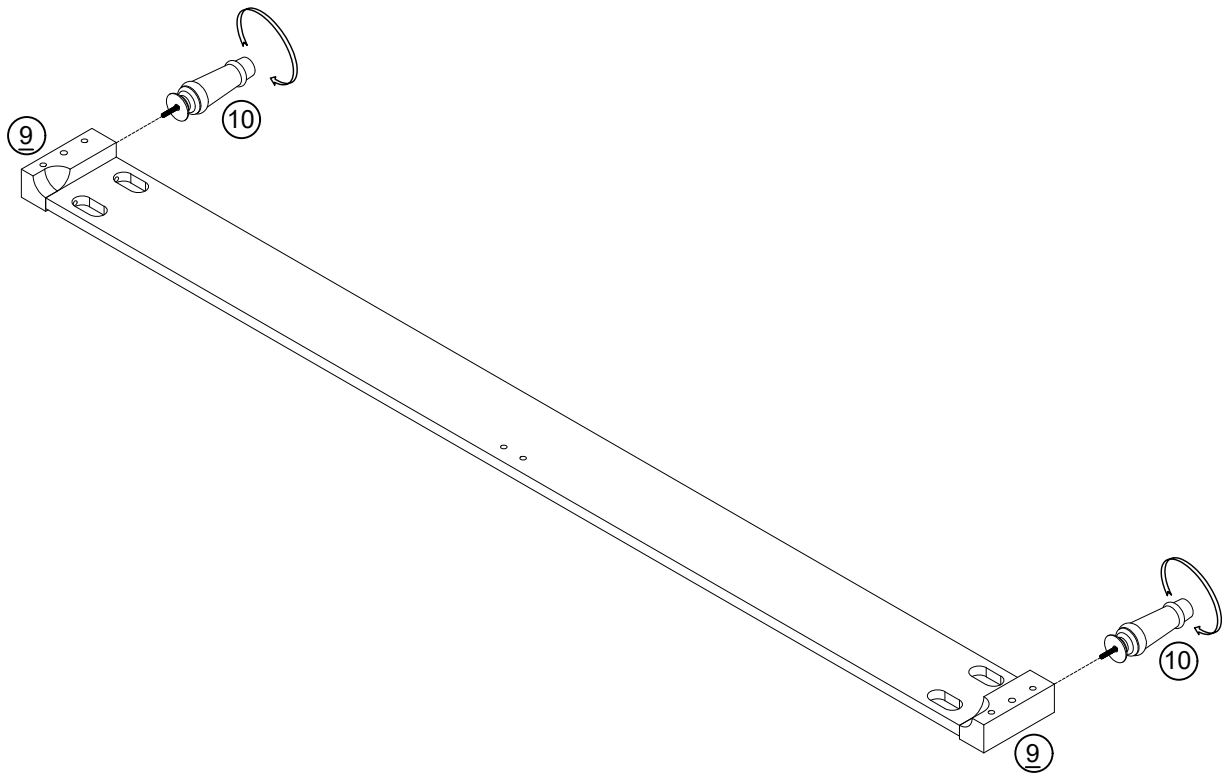
B	
	4pcs
O	
	1pc

Step/Étape 4

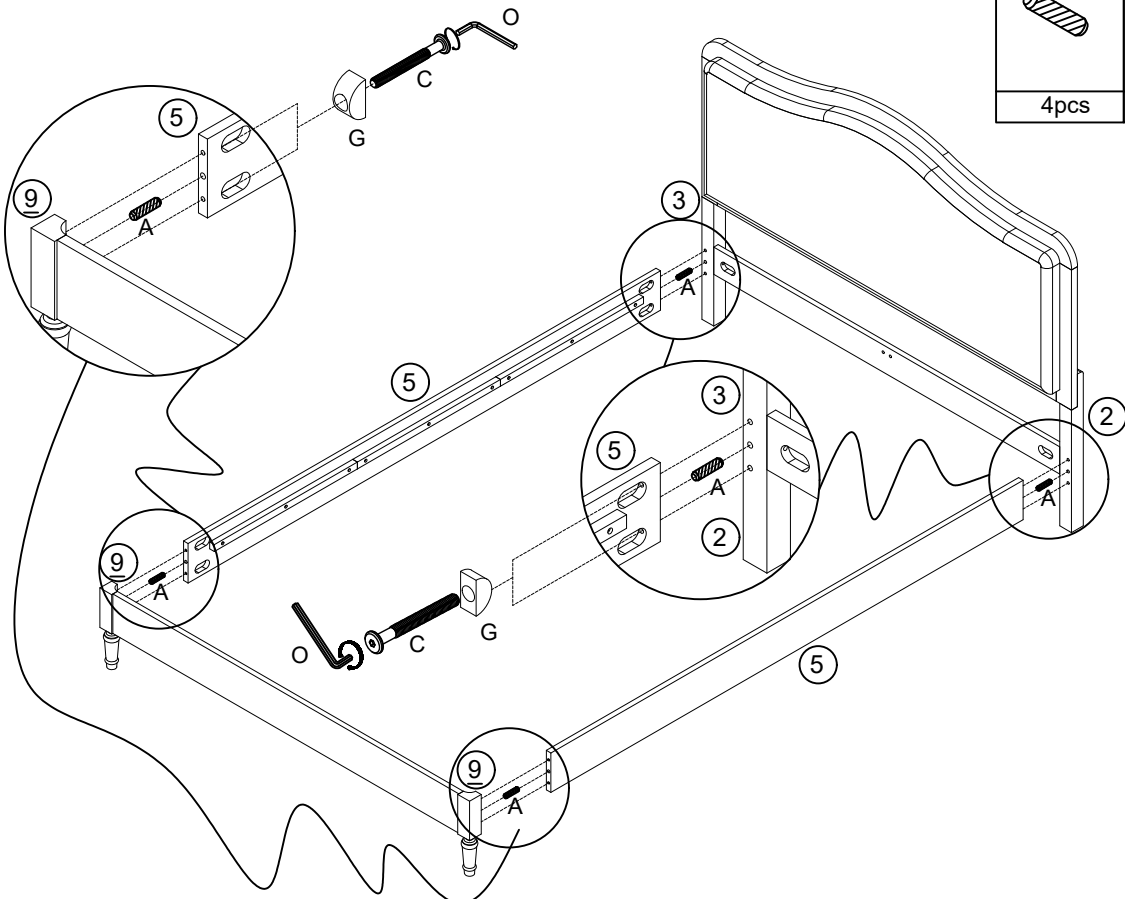


A		G		C	
	2pcs		4pcs		4pcs
O					
1pc					

Step/Étape 5

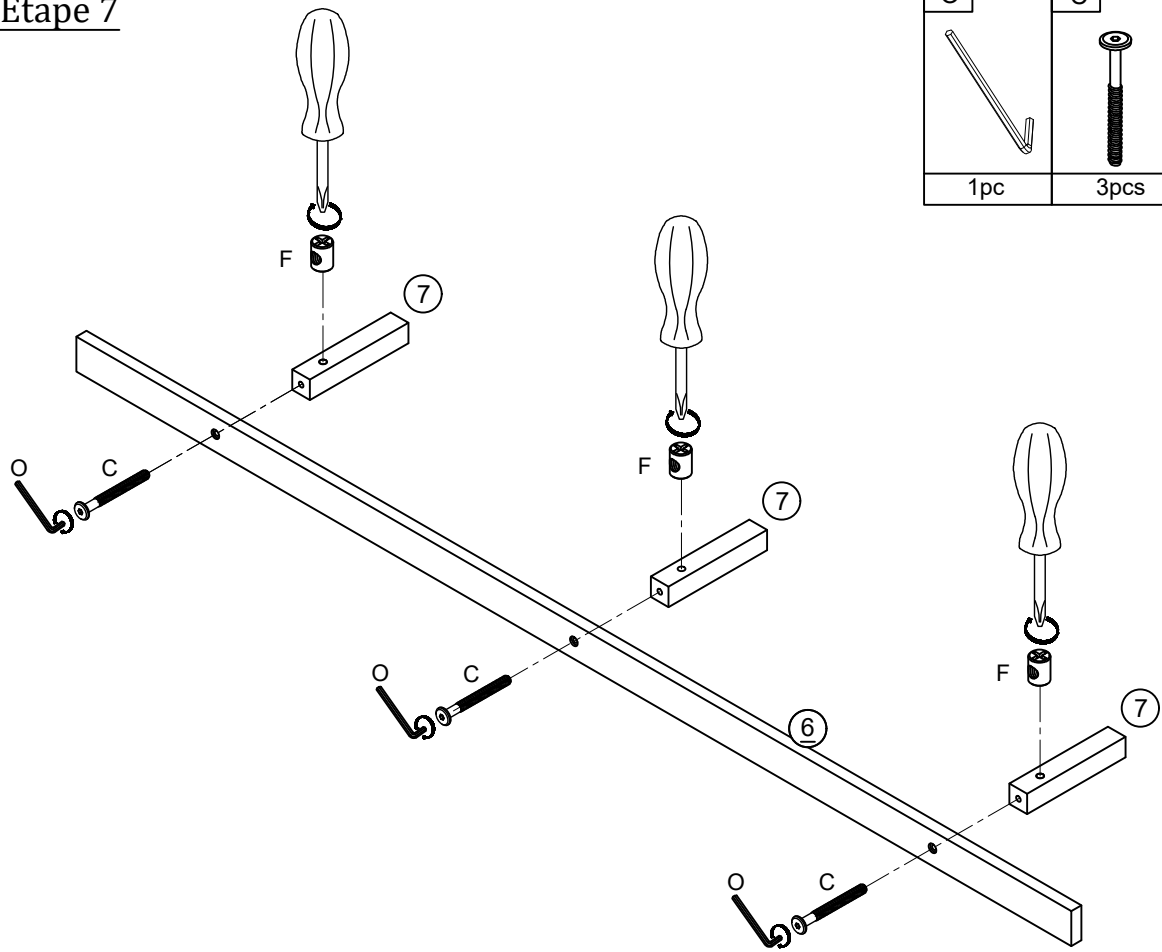


Step/Étape 6



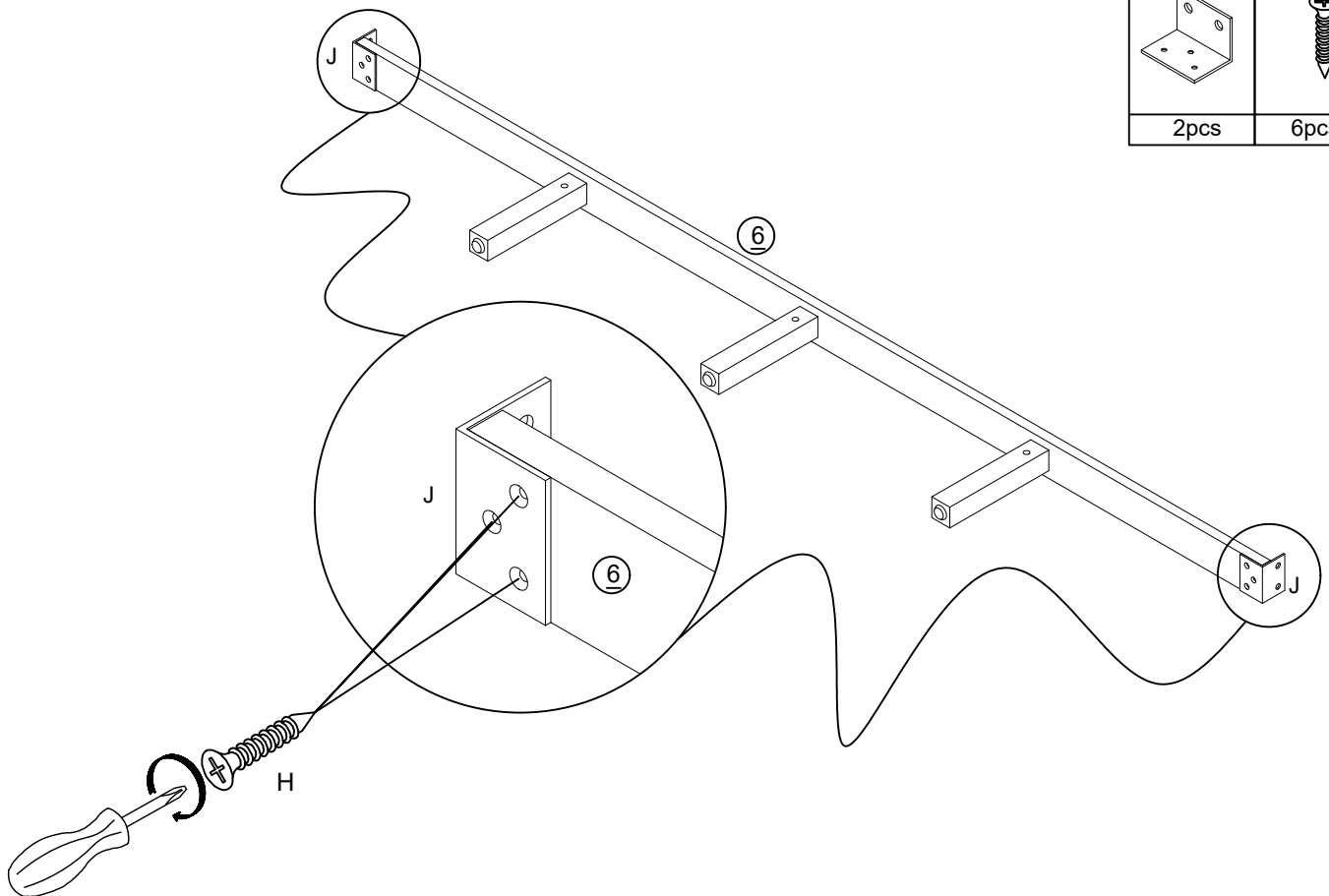
<p>A</p>	<p>G</p>	<p>C</p>
<p>4pcs</p>	<p>8pcs</p>	<p>8pcs</p>
<p>O</p>		
<p>1pc</p>		

Step/Étape 7



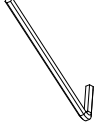

O	C	F
1pc	3pcs	3pcs

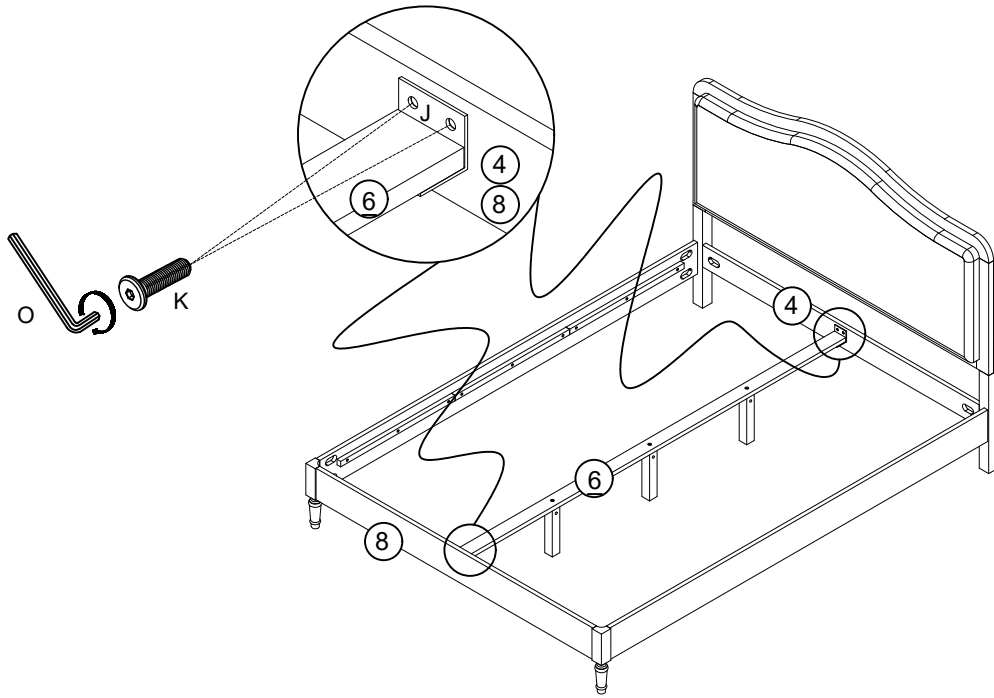
Step/Étape 8




J	H
2pcs	6pcs

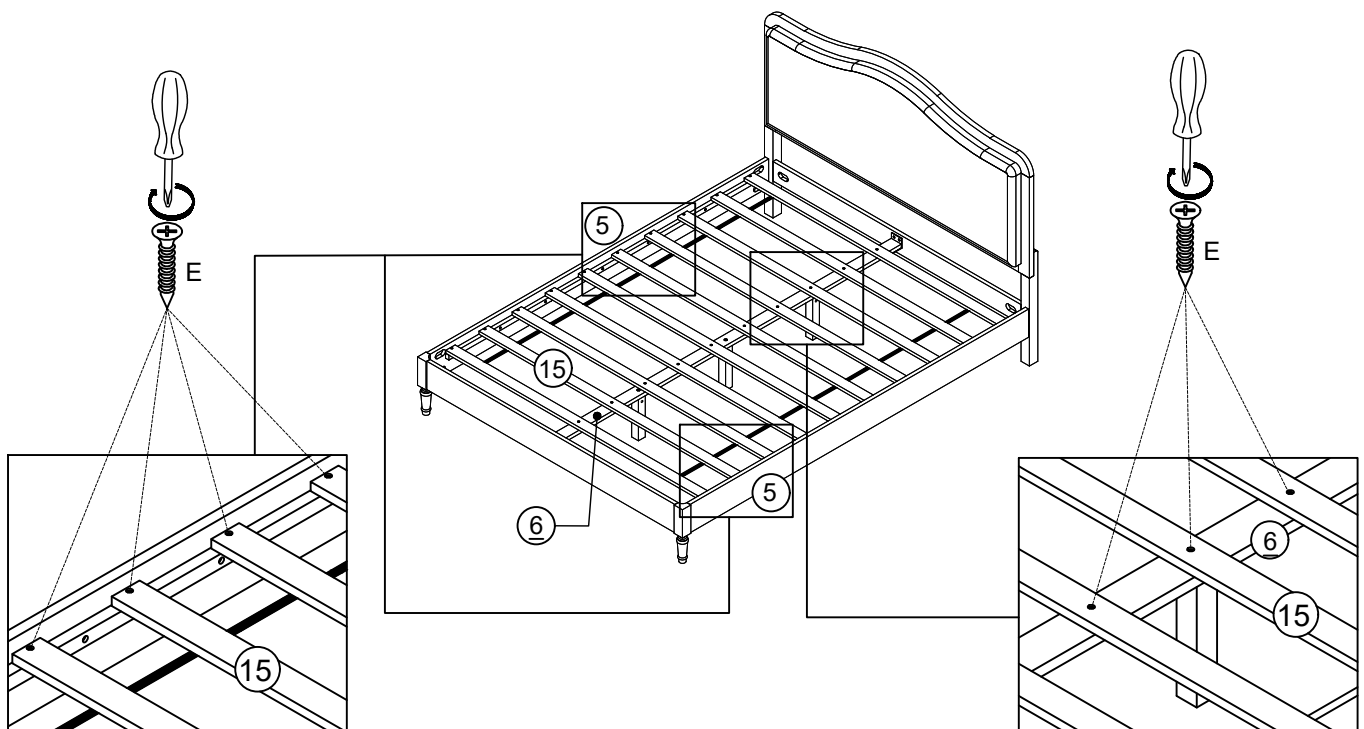
Step/Étape 9

O	K
	
1pc	4pcs



Step/Étape 10

E

30pcs



COMPLETE/COMPLÈTE

