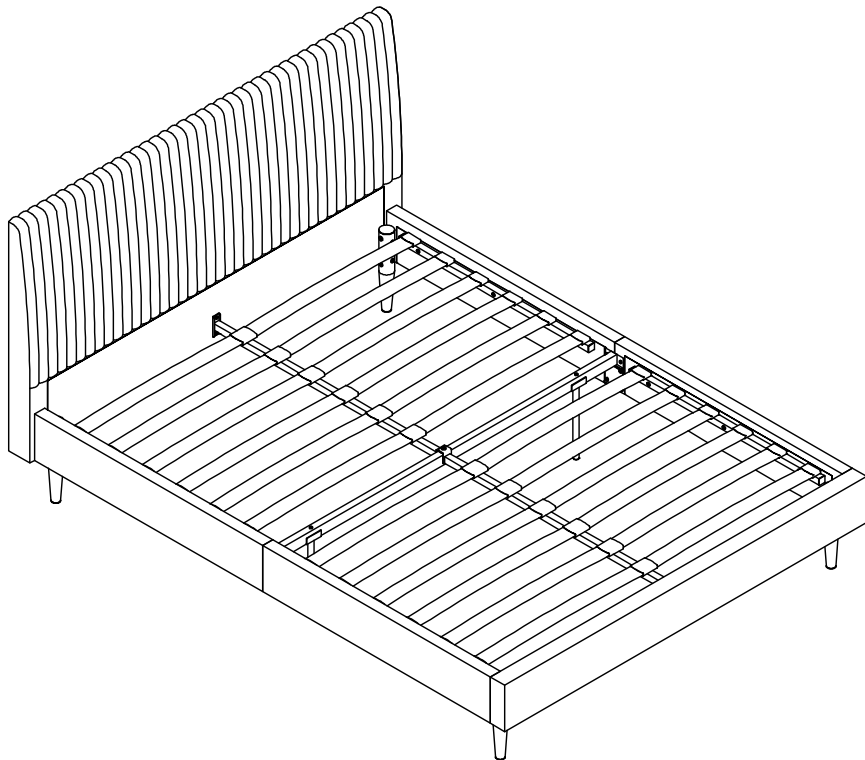


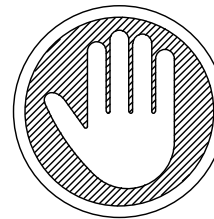
DA4044439MK (Light Gray Velvet) DA4046439MK(Dark Gray Linen) DA4044139MK (Ivory Velvet)
DA4044639MK (Blue Velvet) DA4044939MK (Olive Green)

Upholstered Bed Queen Size

Weight Limit: 1000LBS / 454KG



Thank you for purchasing from DHP!



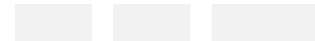
Questions, concerns, missing parts?
**CONTACT OUR CUSTOMER SERVICE DEPARTMENT
BEFORE RETURNING PRODUCT TO THE RETAILER.**

If parts are missing or damaged, we will gladly ship your replacement parts free of charge.

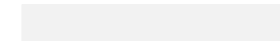
Visit www.dhpfurniture.com/eng/replacement-parts
or call Toll-Free **1-800-267-1739**

You can also chat with us at www.dhpfurniture.com

Date of Purchase



Lot Number (TAKEN FROM CARTON)



VISIT THE DHP HELP CENTER
FOR ASSEMBLY VIDEOS AND MORE!

helpcenter.dhpfurniture.com

OR SCAN ME TO THERE! 



THIS INSTRUCTION BOOKLET CONTAINS **IMPORTANT** SAFETY
INFORMATION. PLEASE READ AND KEEP FOR FUTURE REFERENCE.

KT - 2023/12/19

B34DA4044439MK01-KT

Limited 1 year Warranty

DHP warrants this product to be free from defects in material and workmanship and agrees to remedy any such defect. This warranty covers one year from the date of original purchase from authorized retailers. This is solely limited to the repair or replacement of defective parts and assembly labor is not included.

This warranty does not apply to any product which has been improperly assembled, subjected to misuse or abuse or which has been altered or repaired in any way. The warranty does not cover wearing, tearing, fading or splitting of the fabric (where applicable). Liability for consequential damages is excluded to the extent exclusion is permitted by law. This warranty gives you specific legal rights and you may also have other rights which vary from state to state or province to province.

To obtain warranty service, purchaser must present original bill of sale. Components repaired or replaced are warranted through the remainder of the original warranty period only. The defective components will be repaired or replaced without charge, subject to the terms and conditions described above.

The terms and conditions of the limited warranty are subject to change without notice. For the latest warranty policy, please visit www.dhpfurniture.com.


Contact Us!

For help with assembly, identifying parts, product information or to order parts, please contact us:

 Chat with us! www.dhpfurniture.com

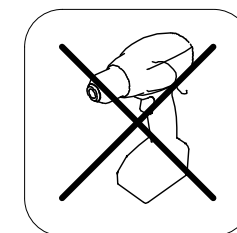
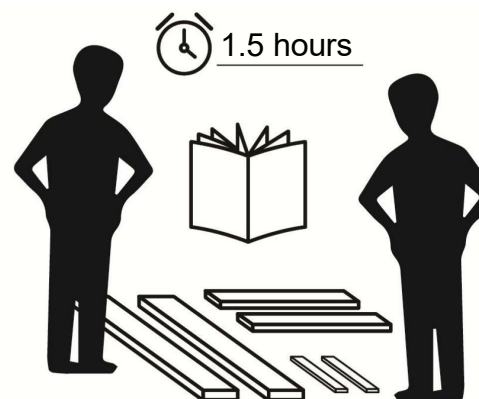
 cs@dhpfurniture.com

 1-800-267-1739

 **DHP Consumer Services**
12345 Albert Hudon, Suite 100,
Montreal, Quebec H1G 3L1

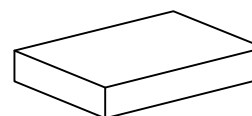
Read Before Beginning Assembly

- Work in a spacious area and near where the unit will be used, preferably on a carpet, or use a piece of the cardboard packaging to protect your floor and product.
- Make sure all parts are included. Most parts are labeled or stamped on the raw edge.
- Read each step carefully. It is very important that each step of the instructions is performed in the correct order. If these steps are not followed in sequence, assembly difficulties will occur.
- This product may contain small components. Please ensure that they are kept away from small children.
- This product is designed for home use and is not intended for commercial use.

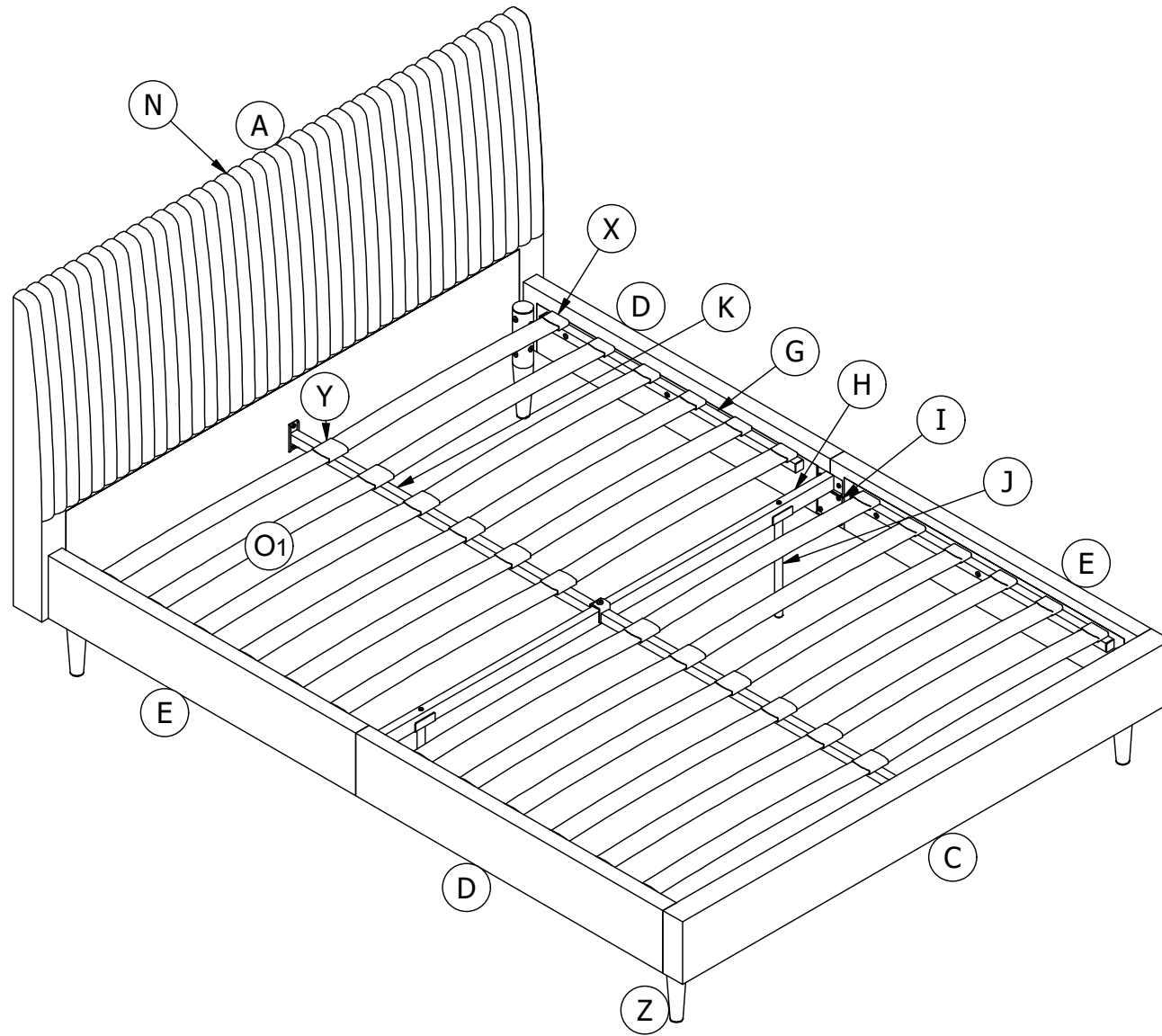


Do NOT use
powertools

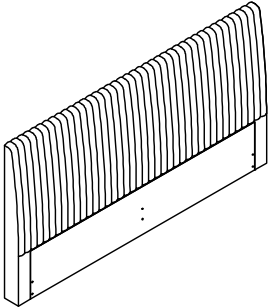
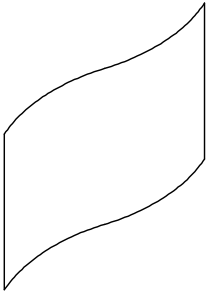
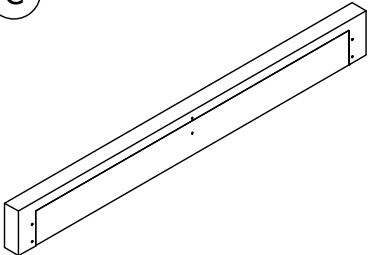
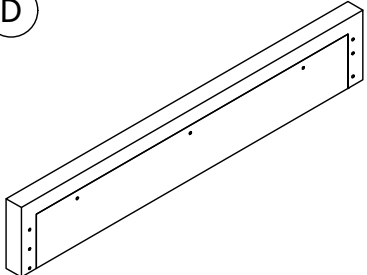
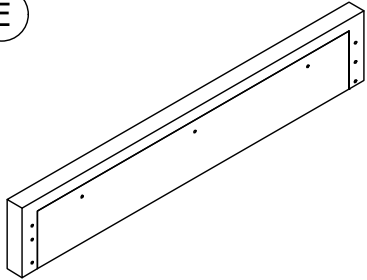
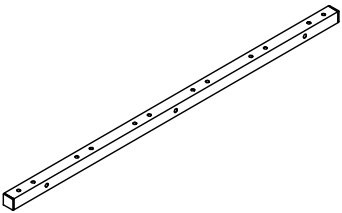
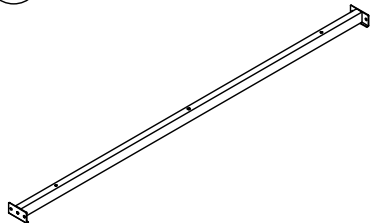
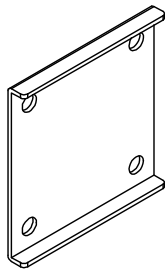
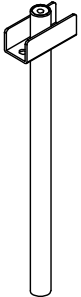
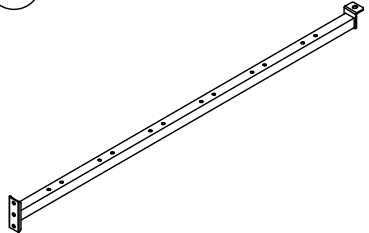
This product is shipped in
1 carton




PARTS




PARTS LIST

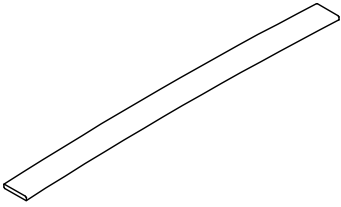
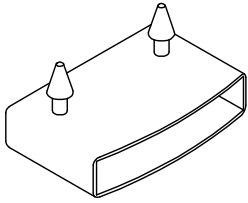
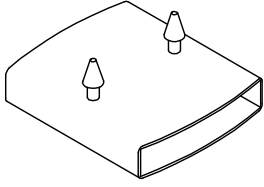
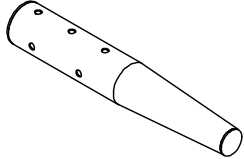
				
Headboard 1 PC	Back Cover 1 PC	Footboard 1 PC	Side Panel 2 PCS	Side Panel 2 PCS
				
Side Rail 4 PCS	Center Rail 1 PC	Connector 2 PCS	Support Leg 2 PCS	Center Rail 2 PCS

PART NUMBERS					
PART LABELS	DA4044439MK (Light Gray Velvet)	DA4046439MK (Dark Gray Linen)	DA4044139MK (Ivory Velvet)	DA4044639MK (Blue Velvet)	DA4044939MK (Olive Green)
A	T994060	T994110	T1014390	T1014440	T1036290
N	T994070	T994070	T994070	T994070	T994070
C	T994080	T994120	T1014400	T1014450	T1036300
D	T1014330	T1014360	T1014410	T1014460	T1036310
E	T1014340	T1014370	T1014420	T1014470	T1036320
G	T992540	T992540	T992540	T992540	T992540
H	T1011350	T1011350	T1011350	T1011350	T1011350
I	T1011050	T1011050	T1011050	T1011050	T1011050
J	T1014190	T1014190	T1014190	T1014190	T1014190
K	T992560	T992560	T992560	T992560	T992560

 Each part has a unique part number. Please reference the appropriate part number when contacting customer service for replacement parts.

 Before throwing any packaging, please verify all contents and make sure you have received all the parts listed above!

PARTS LIST

			
<p>⓪1</p> <p>Wooden Slats 24 PCS</p>	<p>ⓧ</p> <p>Single Slat Cap 24 PCS</p>	<p>Ⓨ</p> <p>Double Slat Cap 12 PCS</p>	<p>Ⓩ</p> <p>Leg 4 PCS</p>

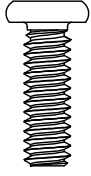
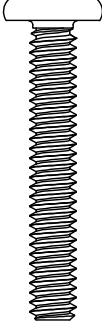
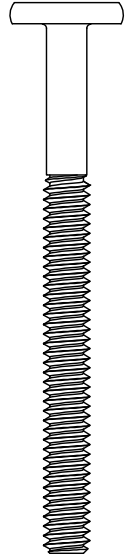
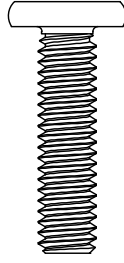

PART NUMBERS

PART LABELS	DA4044439MK (Light Gray Velvet)	DA4046439MK (Dark Gray Linen)	DA4044139MK (Ivory Velvet)	DA4044639MK (Blue Velvet)	DA4044939MK (Olive Green)
O1	T926780	T926780	T926780	T926780	T926780
X	T926370	T926370	T926370	T926370	T926370
Y	T926380	T926380	T926380	T926380	T926380
Z	T994010	T994010	T994010	T994010	T994010

⚠ Each part has a unique part number. Please reference the appropriate part number when contacting customer service for replacement parts.



⚠ Before throwing any packaging, please verify all contents and make sure you have received all the parts listed above!

HARDWARE LIST

<p>1</p> 	<p>2</p> 	<p>3</p> 	<p>4</p> 	<p>5</p> 
<p>1/4" X 3/4" Bolt 22 PCS</p>	<p>1/4" X 1 9/16" Bolt 12 PCS</p>	<p>1/4" X 2 3/4" Bolt 20 PCS</p>	<p>5/16" X 1 3/16" Bolt 1 PC</p>	<p>4mm Allen Key 1 PC</p>

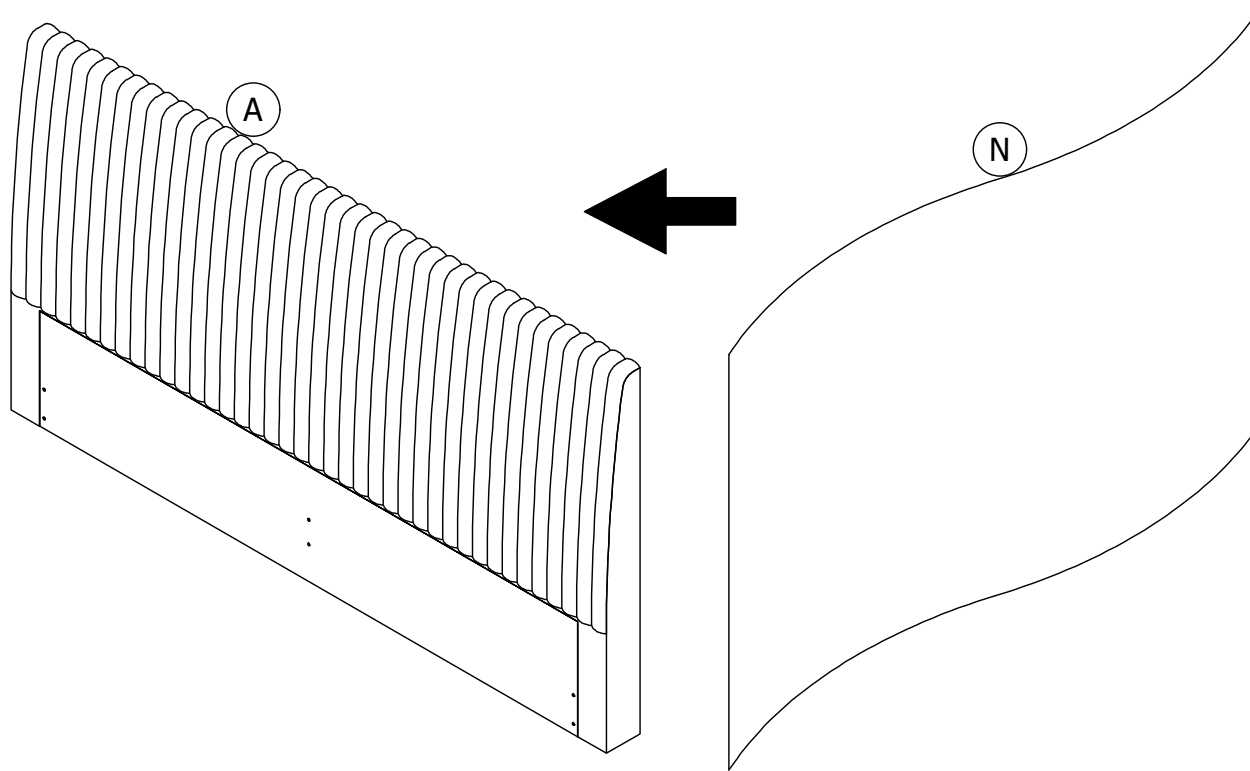
Hardware Pack

<p>DA4044439MK (Light Gray Velvet) DA4046439MK(Dark Gray Linen) DA4044139MK (Ivory Velvet) DA4044639MK (Blue Velvet) DA4044939MK (Olive Green)</p>	<p>HP#:TDA4044429MK-02</p>
--	----------------------------

-  Please do not completely tighten all the hardware, until the entire assembly is complete, unless otherwise indicated in the step-by-step instructions.
-  The screw(s), bolt(s) to be used at each step are shown in actual size in the lower right corner of the page.

Step 1

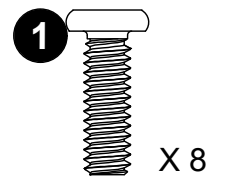
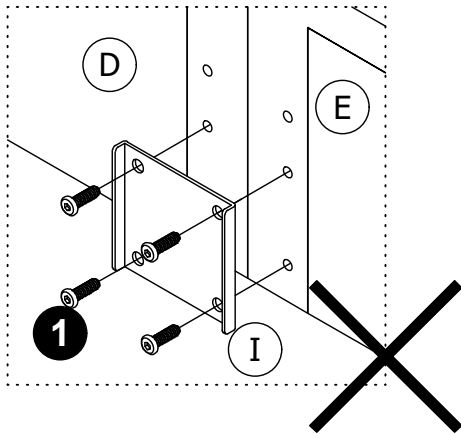
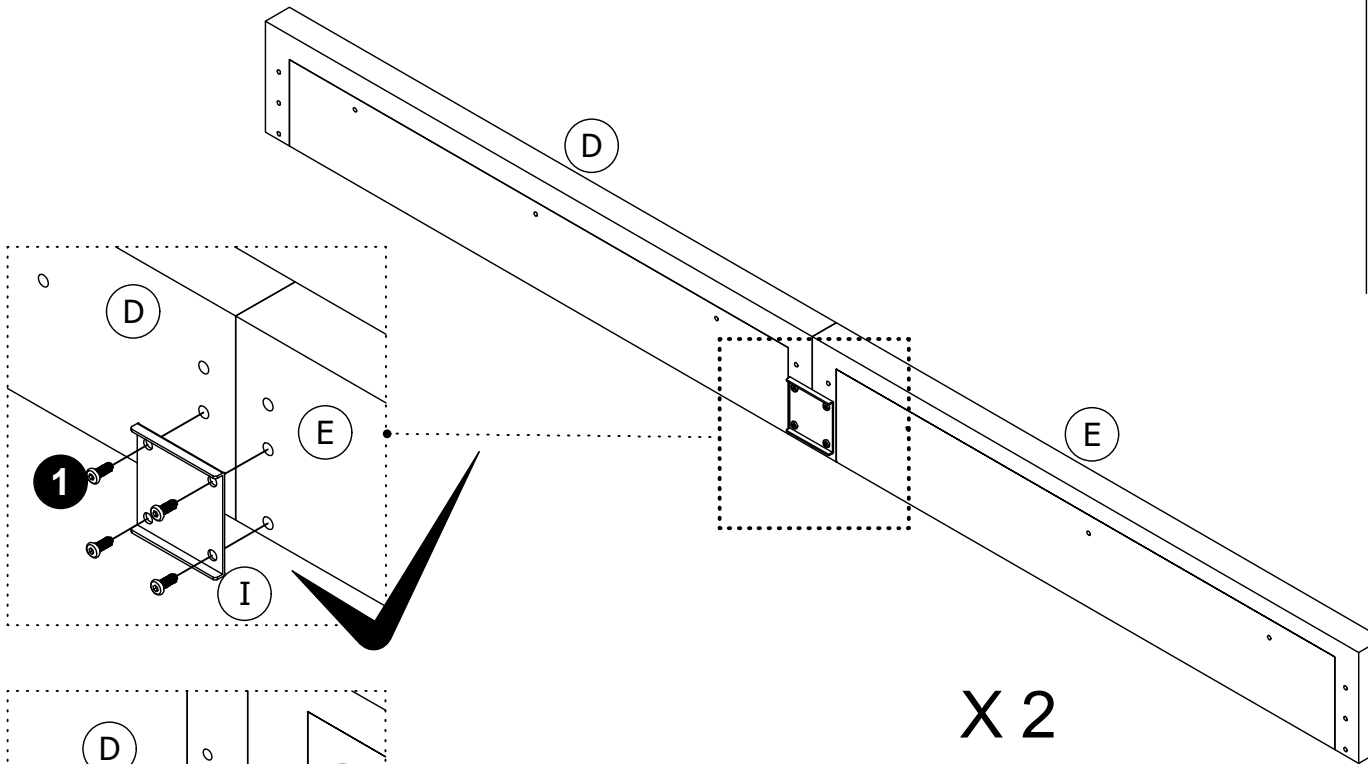
Stick **N** to the back of **A** with Velcro as illustrated.

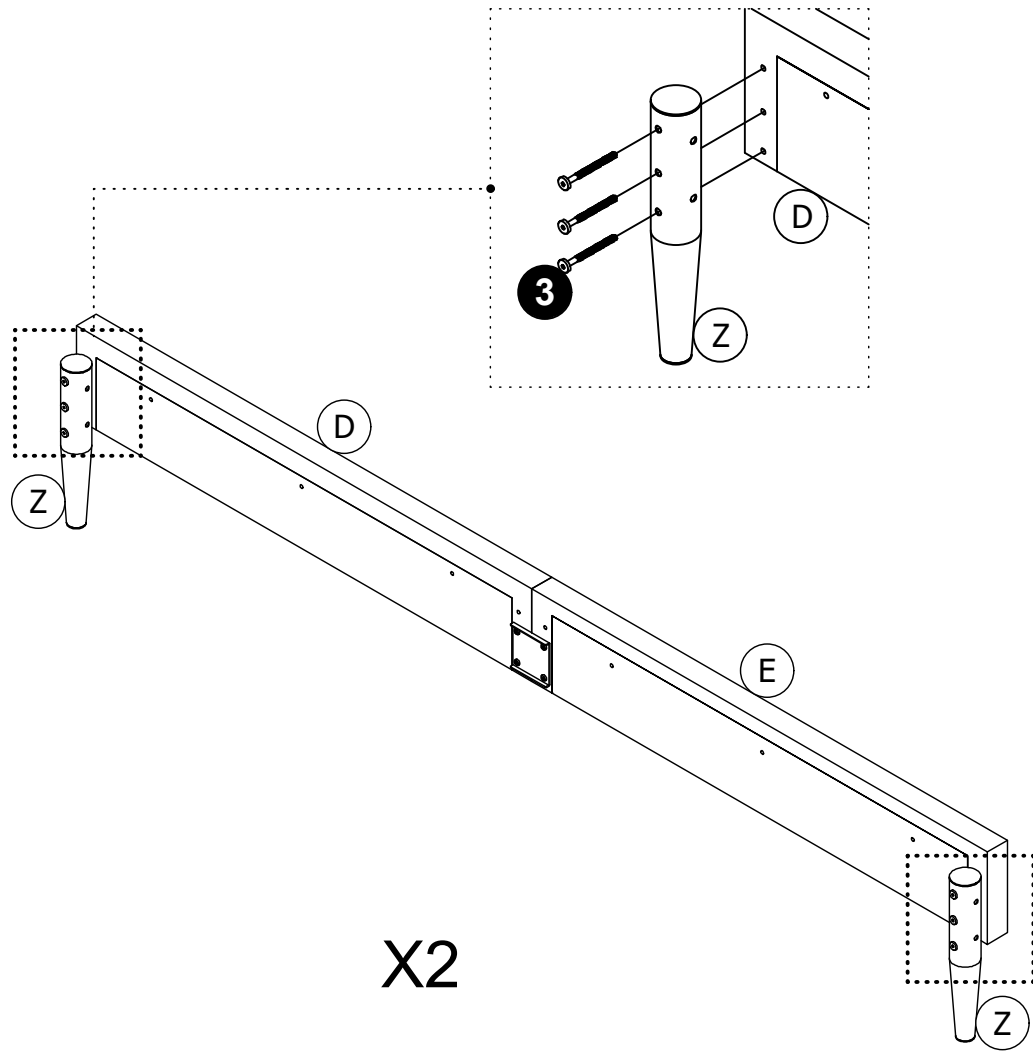


Step 2

Attach **I** to **D** and **E** with **1**.

⚠ Don't completely tighten the bolts until **STEP 7** is complete.

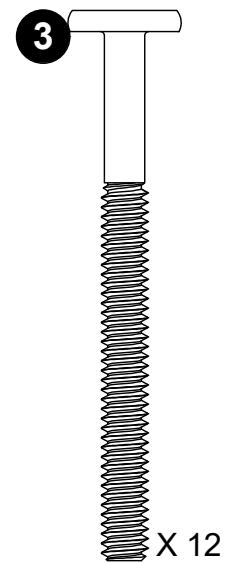




Step 3

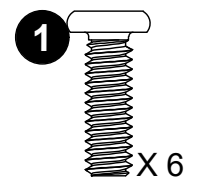
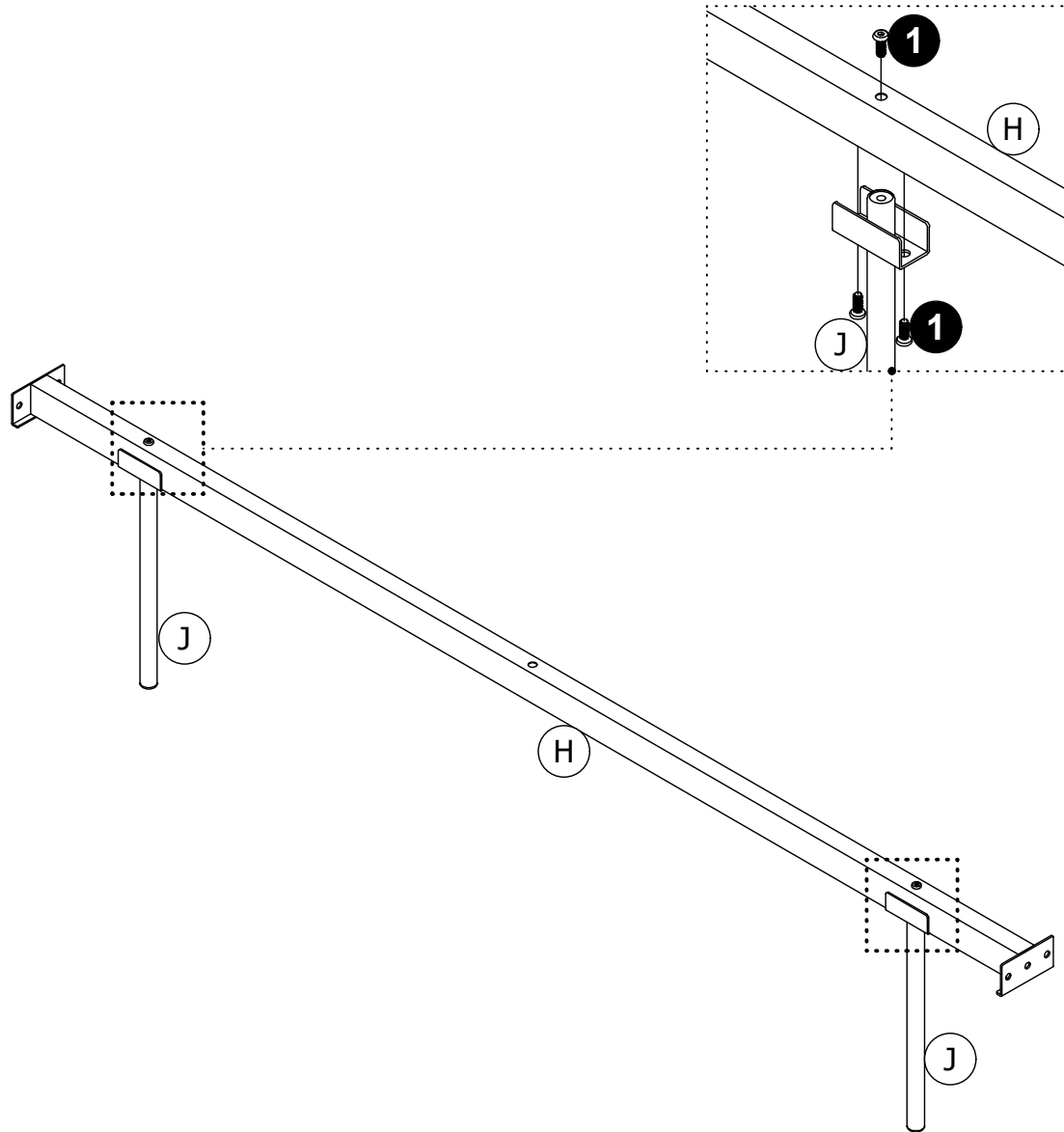
Attach **Z** x 2 to **D** and **E** with **3**.

⚠ Fully tighten all bolts in this Step.



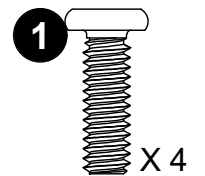
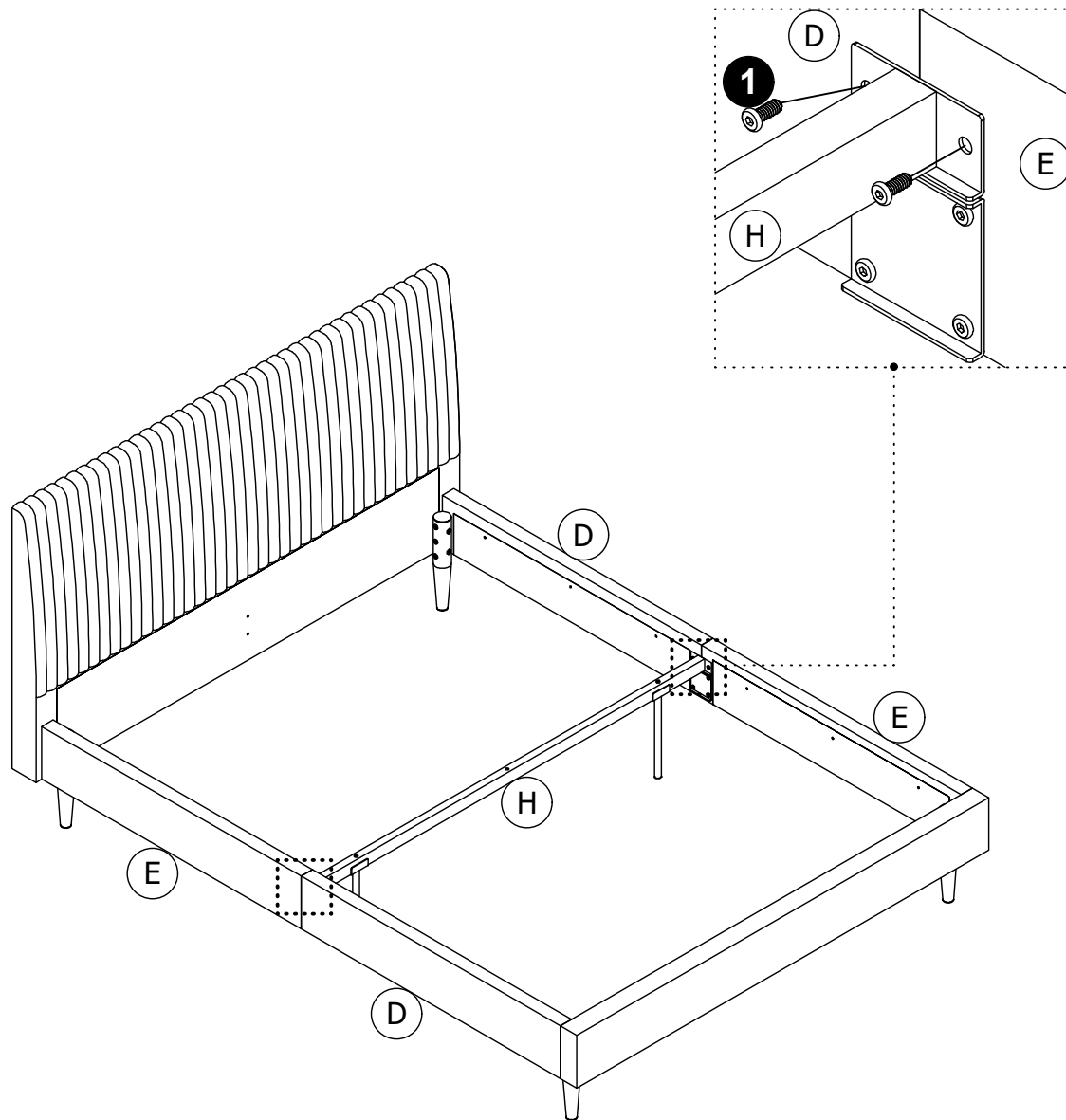
Step 5

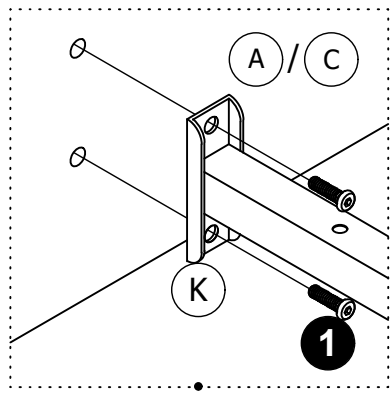
Attach **J X 2** to **H** with **1**.



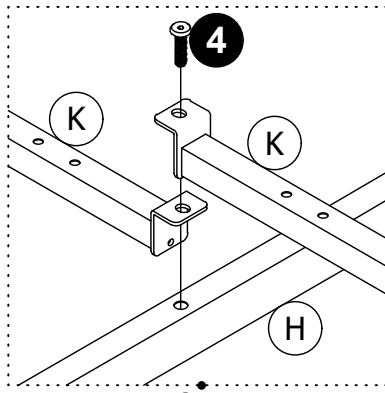
Step 6

Attach **H** to **D** and **E** with **1**.

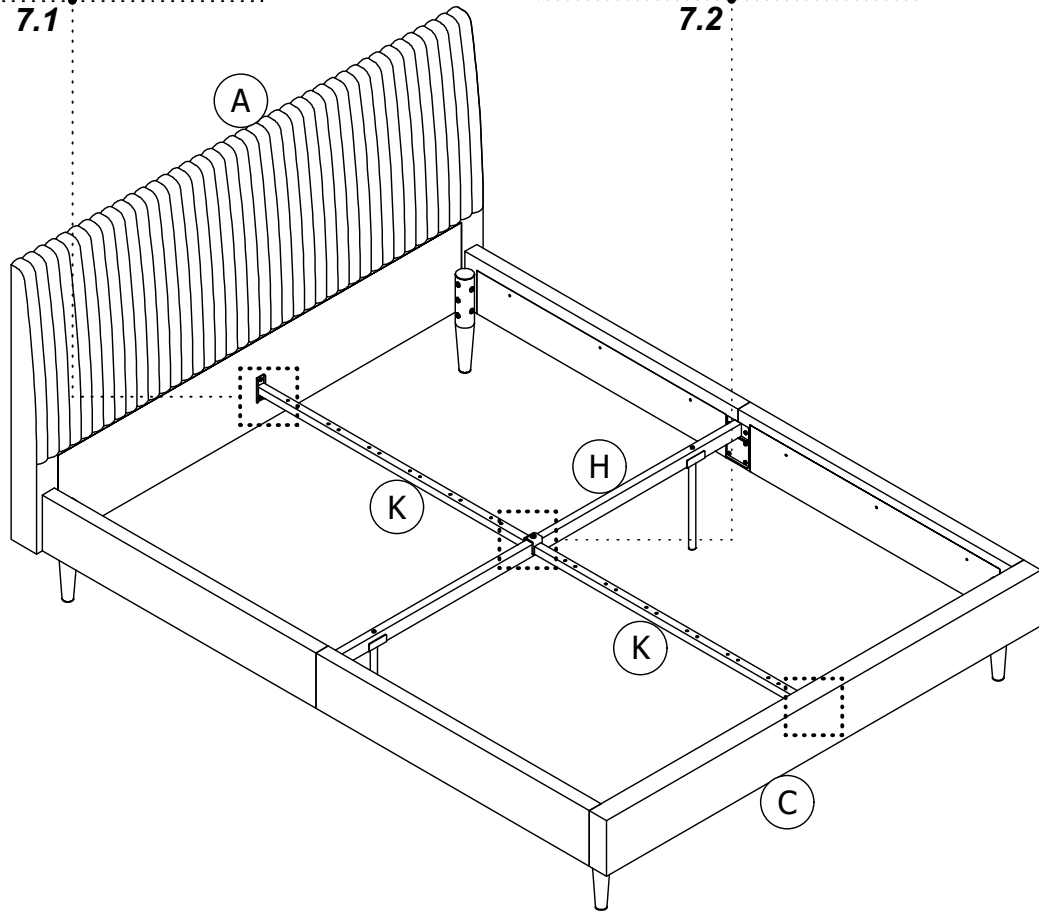




7.1



7.2

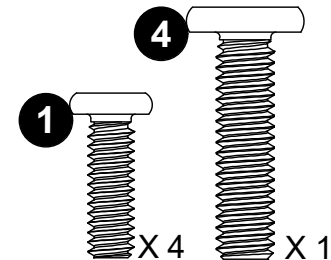


Step 7

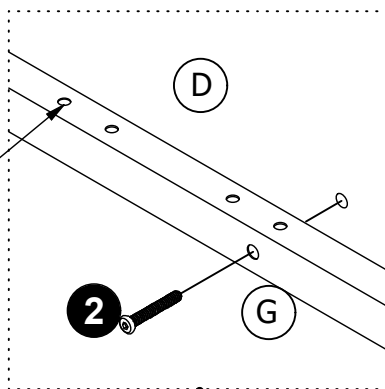
7.1 Attach K X 2 to A and C with 1.

7.2 Attach K X 2 to H with 4.

⚠ Then properly tighten all the bolts.



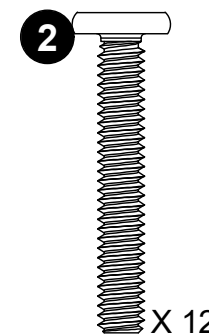
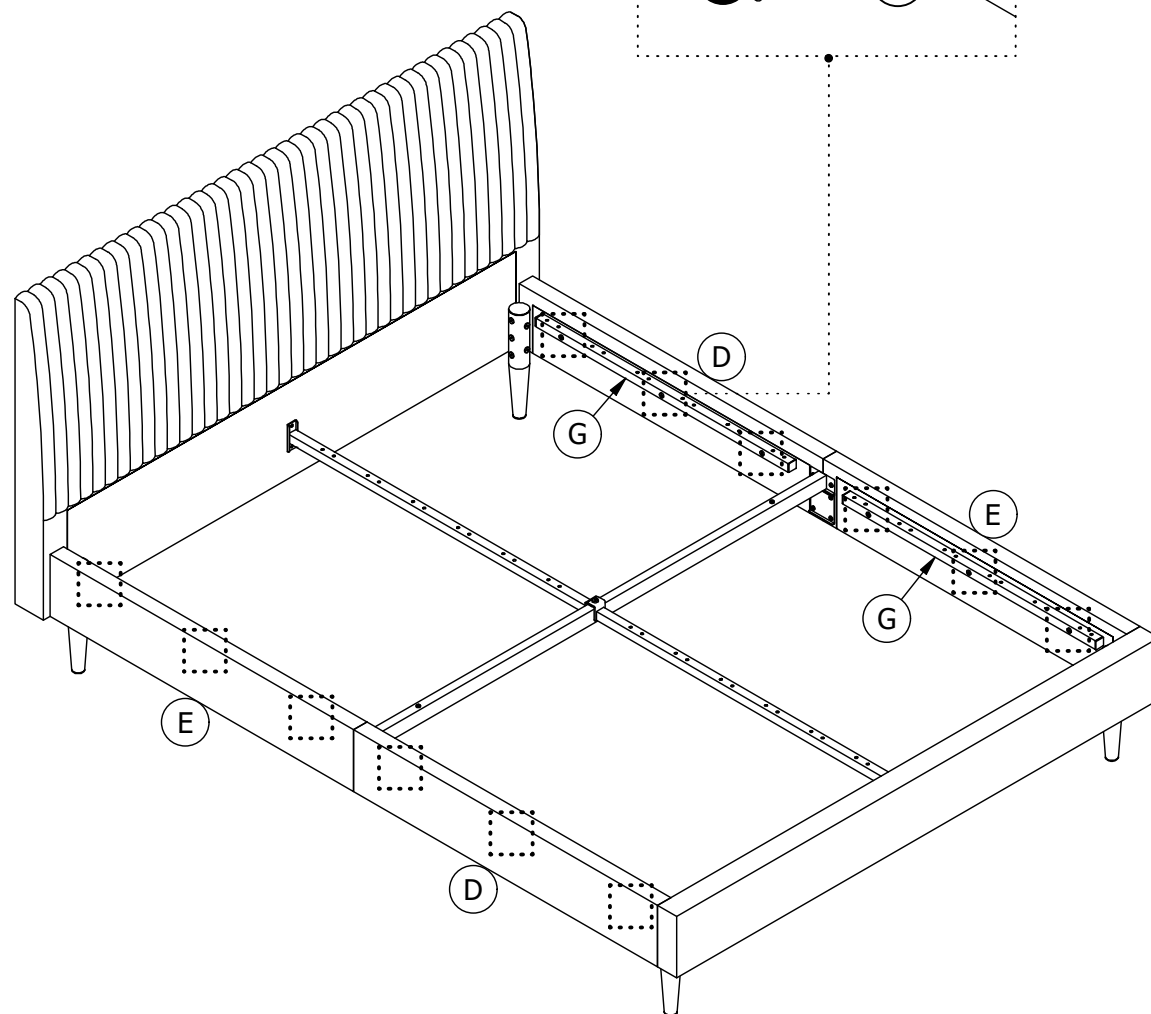
⚠ Note : Slat holes on **G** must be facing up.



Step 8

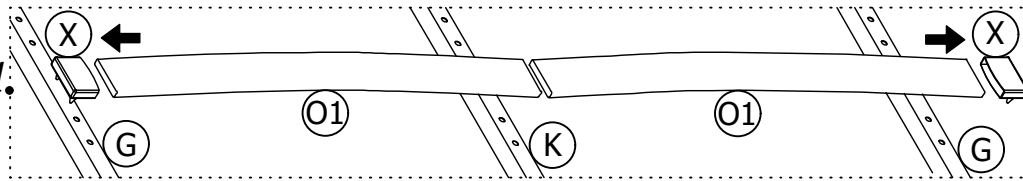
Attach **G** x 4 to **D** and **E** with **2**.

⚠ Fully tighten all bolts in this Step.

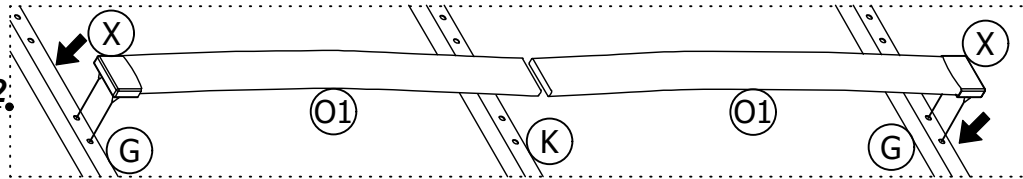


Step 9

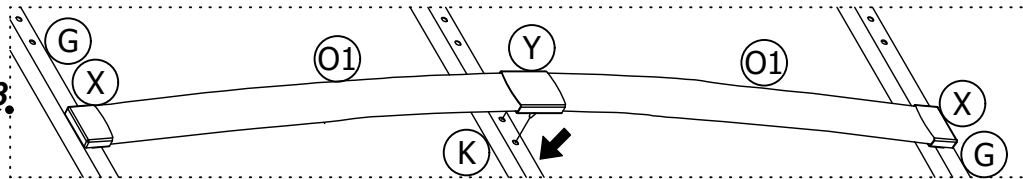
9.1.



9.2.



9.3.

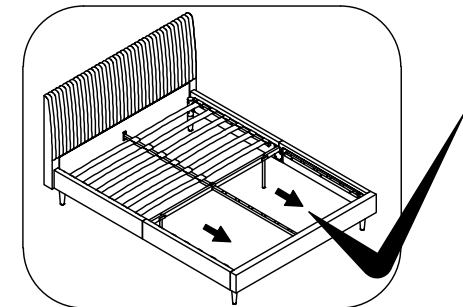
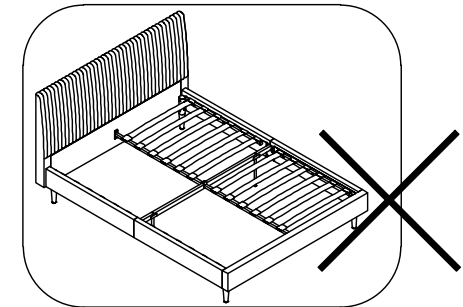


9.1 Insert one side of both **O1** into **X** as indicated

9.2 Press **X** into **G** on each side.

9.3 Insert the other free end of both slats **O1** into **Y** where both **O1** meet, then press **Y** into **K**.

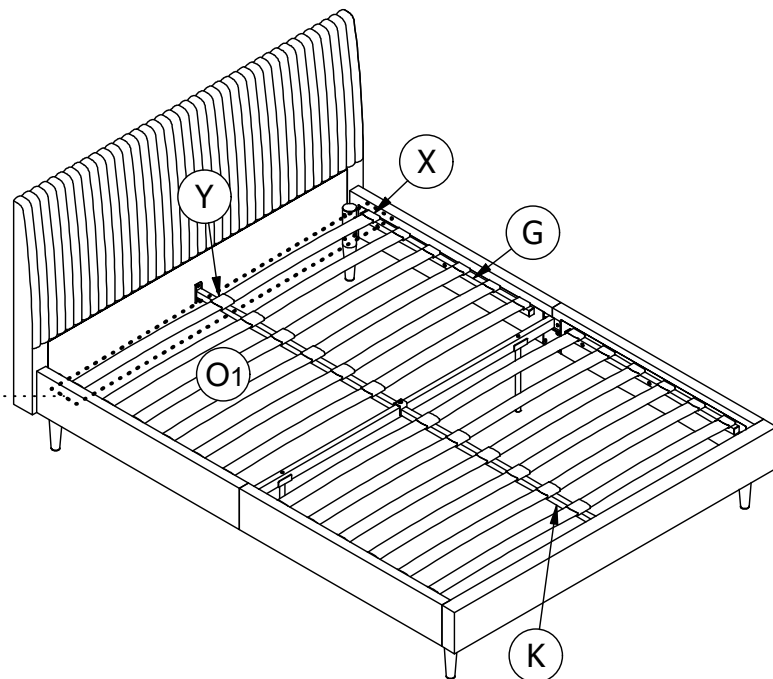
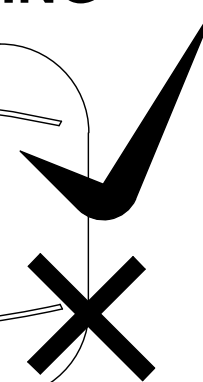
Repeat the same procedure going backwards for every row of slats.



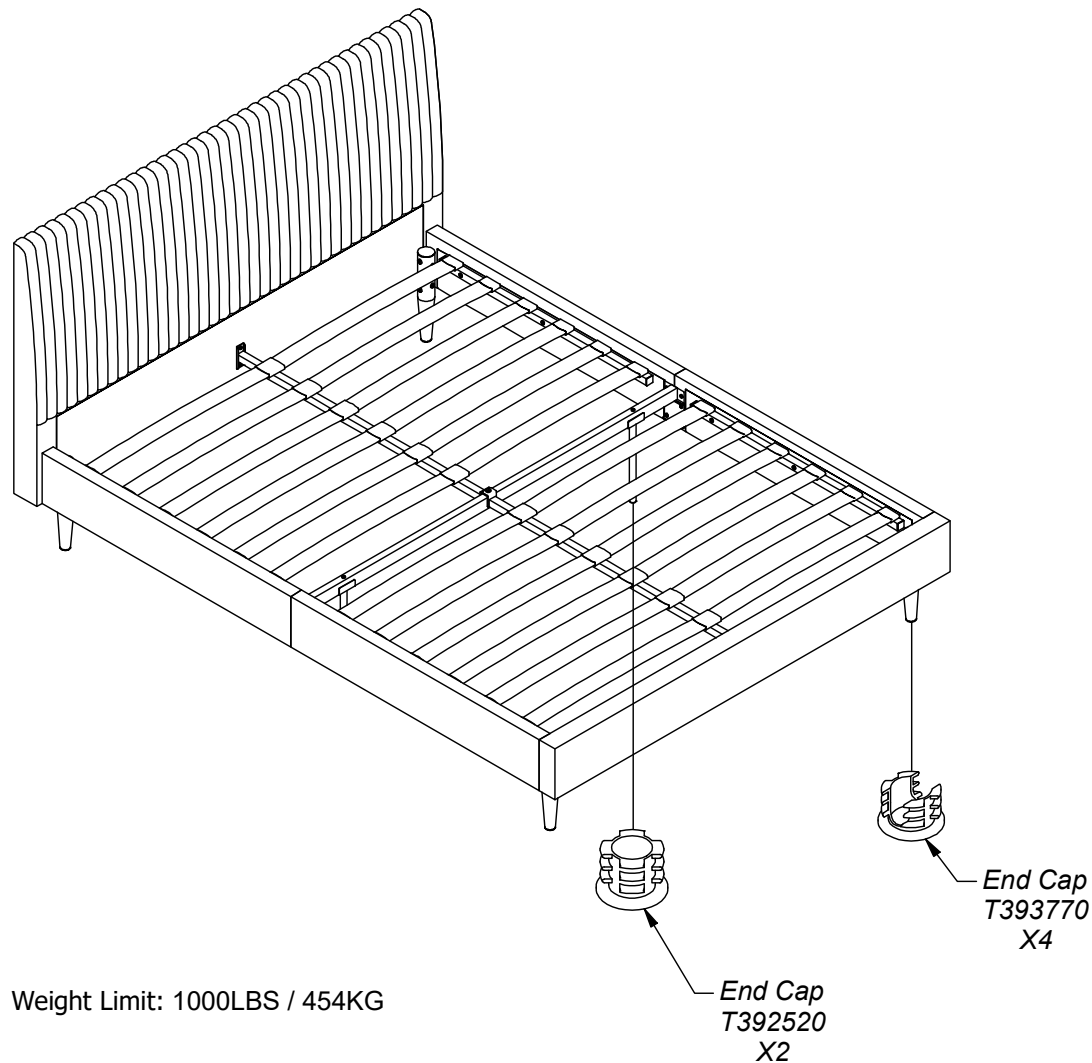
SLAT WARNING

▲ Correct: Slat curve should be facing upwards.

▲ Incorrect: Slat curve facing downwards.



⚠ CAUTION: This unit is intended for use only with the products and/or maximum weights indicated. Use with other products and/or products heavier than the maximum weights indicated may result in instability or cause possible injury.



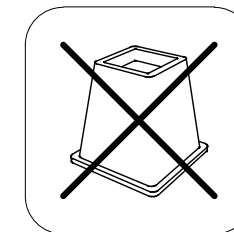
Helpful Hints

- Move your new furniture carefully, with two people lifting and carrying the unit to its new location.
- Your furniture can be disassembled and reassembled to move.
- Some parts have been pre-assembled for this item. They are illustrated on this page and available for replacement.
- Check bolts and nuts periodically and tighten if necessary.
- Clean the product with a soft damp cloth. DO NOT use harsh chemicals or abrasive cleaners.

⚠ WARNINGS:

For safety reasons and to prevent injuries:

- This bed is not intended for use by children under 4 years old.
- Prohibit jumping and horseplay on this bed.
- Only use a mattress which is 79" - 80" long and 59" - 60" wide.
- Do not use risers under this bed.

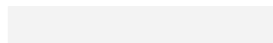
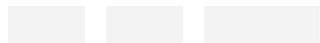


That's it ! You've finished assembling your **Upholstered Bed!**

DA4044439MK (Rosa Terciopelo gris)
DA4046439MK (Lino Gris oscuro)
DA4044139MK (Terciopelo Marfil)
DA4044639MK (Terciopelo Azul)
DA4044939MK (Verde Oliva)
Cama Tapizada
Queen

Fecha de compra

Número de lote



¡Gracias por tu compra Dorel!

Información sobre la garantía

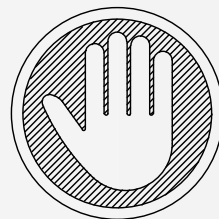
DHP garantiza que este producto está libre de defectos de material y mano de obra y se compromete a remediar cualquier defecto de este tipo. Esta garantía cubre 1 año a partir de la fecha de compra original. Esta garantía es válida solamente con presentación de una prueba de compra. Esto se limita a la reparación o reemplazo de componentes defectuosos del mueble y no se incluye ningún trabajo de ensamblaje.

Esta garantía no se aplica a ningún producto que haya sido mal ensamblado, sujeto a mal uso o abuso, o que haya sido alterado o reparado de cualquier manera. Cualquier uso, rotura o pérdida de color de la tela no están incluidos en esta garantía (donde corresponda). Esta garantía le da derechos legales específicas y usted puede también tener otros derechos que varían de estado a estado o de provincia a provincia.

Para obtener el servicio de garantía, debe presentar la factura original de su compra. Los componentes reparados o reemplazados están garantizados durante el periodo original de la garantía. Las partes defectuosas serán reparadas o reemplazadas sin cargo extra y sujetas a los términos y condiciones descritos anteriormente. Los términos y condiciones de la garantía limitada están sujetos a cambios sin previo aviso. Para conocer la política de garantía más reciente, visite www.dhpfurniture.com.

Precauciones

- Este producto está diseñado para uso doméstico y no para uso comercial.
- **ADVERTENCIA PARA NIÑOS PEQUEÑOS** - Este producto contiene componentes pequeños. Por favor asegúrese de que las piezas estén fuera del alcance de los niños.
- No utilice herramientas eléctricas para ensamblar su mueble. Este tipo de herramientas pueden rasgar o dañar las partes.



Preguntas, inquietudes, partes que faltan? **CONTACTE NUESTRO DEPARTAMENTO DE SERVICIO AL CLIENTE ANTES DE DEVOLVER EL PRODUCTO A LA TIENDA.**

Si le faltan piezas o las que se incluyen están dañadas, con mucho gusto le enviaremos sus piezas de reemplazo sin cargo extra.

Visite www.dhpfurniture.com/spa/replacement-parts, llame gratis al **1-800-267-1739** o chatea con nosotros al www.dhpfurniture.com



ESTE INSTRUCTIVO CONTIENE INFORMACION **IMPORTANTE** DE SEGURIDAD. POR FAVOR LEA Y GUARDE PARA SU REFERENCIA FUTURA.

Lea antes de comenzar a ensamblar

- Llame a nuestro número gratuito si necesita asistencia.
- Trabaje en un área espaciosa y cerca de donde su producto será utilizado, preferiblemente sobre una alfombra o utilice el cartón del empaque para proteger su piso y su producto.
- **El número de personas recomendadas para el montaje de este producto es: 2** (sin embargo es recomendable contar con ayuda adicional).
- **Tiempo estimado de ensamble es 1.5 Horas.**
- Asegúrese de que todas las partes están incluidas. La mayoría de las partes están etiquetadas o selladas en los bordes.
- Lea cada paso cuidadosamente. Es muy importante que cada paso de las instrucciones sea realizado en el orden correcto. Si estos pasos no se siguen en secuencia, pueden ocurrir dificultades durante el ensamblado.

¡Contáctenos!


Para solicitar ayuda con el ensamblaje, identificación de partes, información del producto o simplemente ordenar otras partes, diríjase a:


- Chatea con nosotros : www.dhpfurniture.com
- cs@dhpfurniture.com
- 1-800-267-1739
- DHP Servicios al Cliente
12345 Albert Hudon, Suite 100, Montreal, Quebec, Canada, H1G 3L1

Partes

Piezas de reemplazo, visite www.dhpfurniture.com/spa/replacement-parts


IMPORTANTE: La lista de números de piezas que aparece a continuación es exclusiva de su producto. Por favor, manténgalo a mano cuando solicite piezas de repuesto.


 **Todo se incluye en 1 caja(s) grande(s)!**

 **Antes de deshacerse de las cajas de cartón, asegúrese de que estén vacías. También confirme que ha recibido todos los componentes necesarios para el ensamblaje al compararlos con la tabla de piezas indicadas en la sección en inglés.**

Paquete de componentes

Paquete #: **TDA4044429MK-02**

 **Nota:** Por favor no apriete completamente los pernos hasta que el ensamblaje sea completado, a menos de que se indique específicamente en cada paso de las instrucciones.

 Los tornillo(s), perno(s) que se utilizan en cada paso se muestran en tamaño real en la esquina inferior derecha de cada página.

NÚMERO DE PIEZAS

ETIQUETAS DE PIEZAS	DESCRIPCIÓN	DA4044439MK (Rosa Terciopelo gris)	DA4046439MK (Lino Gris oscuro)	DA4044139MK (Terciopelo Marfil)	DA4044639MK (Terciopelo Azul)	DA4044939MK (Verde Oliva)
A	Cabecera	T994060	T994110	T1014390	T1014440	T1036290
N	Panel Trasero	T994070	T994070	T994070	T994070	T994070
C	Pie de Cama	T994080	T994120	T1014400	T1014450	T1036300
D	Aparador	T1014330	T1014360	T1014410	T1014460	T1036310
E	Aparador	T1014340	T1014370	T1014420	T1014470	T1036320
G	Barandilla Lateral	T992540	T992540	T992540	T992540	T992540
H	Travesaño	T1011350	T1011350	T1011350	T1011350	T1011350
I	Soporte	T1011050	T1011050	T1011050	T1011050	T1011050
J	Soporte Pata	T1014190	T1014190	T1014190	T1014190	T1014190
K	Barandilla Central	T992560	T992560	T992560	T992560	T992560
O1	Tablilla de Madera	T926780	T926780	T926780	T926780	T926780
X	Cubierta de Plástico Simple	T926370	T926370	T926370	T926370	T926370
Y	Cubierta de Plástico Doble	T926380	T926380	T926380	T926380	T926380
Z	Pata	T994010	T994010	T994010	T994010	T994010

Instrucciones

Paso 1

Coloque **N** en la parte posterior de **A** con el cierre mágico como se ilustra.

Paso 2

Una **I** con **D** y **E** con los ❶.

No apriete completamente los PERNOS hasta que el **PASO 7** sea completado.

Paso 3

Una **Z** x 2 y **D** con **E** con los ❸.

Apriete completamente todos los pernos en este Paso.

Paso 4

Una **Z** x 4 y **A**, **C**, **D** con **E** con los ❸.

Paso 5

Una **J** x 2 con **H** con los ❶.

Paso 6

Una **H** y **D** con **E** con los ❶.

Paso 7

7.1 Una **K** x 2 y **A** con **C** con los ❶.

7.2 Una **K** x 2 y **H** con los ❷.

TLuego apriete completamente todos los PERNOS.

Paso 8

Una **G** x 4 y **D** con **E** con los ❷.

Apriete completamente todos los pernos en este Paso.

Paso 9

9.1 Inserte **O1** en **X**;

9.2 Presione **X** en **G**; repita el mismo procedimiento para el lado opuesto de la cama con una nueva **O1** y **X**.

9.3 Insertar los extremos de los listones **O1** en **Y**; luego presione **Y** sobre **K** como se ilustra.

Repetir el mismo procedimiento para cada fila de listones yendo hacia atrás..

 Limites de peso - Cama : 1000LBS / 454KG

Consejos útiles

- Mueva sus muebles nuevos con cuidado, se requiere de dos personas para levantar y trasladar su mueble a su nueva ubicación.
- Sus muebles se pueden desmontar y volver a ensamblar en caso de mudanza.
- Algunas partes han sido pre-ensambladas en este producto. Se encuentran ilustradas (sección en inglés) y disponibles para reemplazo.
- Revise los pernos y tuercas regularmente y apriételes si es necesario.
- Limpie el producto con un paño suave y húmedo. NO utilice productos químicos o abrasivos de limpieza.

PRECAUCIÓN

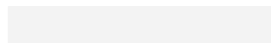
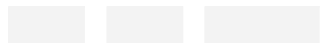
Por razones de seguridad y para prevenir lesiones:

- Este producto no ha sido diseñado para ser utilizado por niños menores de 4 años.
- Prohibido saltar o jugar sobre la cama.
- Utilice únicamente un colchón que sea de **79" - 80"** de largo y **59" - 60"** de ancho.
- No utilice elevadores para cama con este producto.

DA4044439MK (Rose Velours gris)
DA4046439MK (Lin Gris foncé)
DA4044139MK (Velours Ivoire)
DA4044639MK (Velours Bleu)
DA4044939MK (Vert Olive)
Lit Rembourrée
Grand lit deux places

Date d'achat

Numero de lot



Merci d'avoir acheté un produit Dorel !

Informations sur la garantie

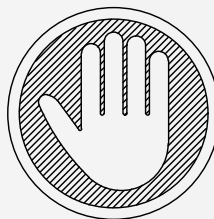
DHP garantit que ce produit est exempt de tout vice de matériaux et de fabrication et s'engage à remédier à un tel défaut. Cette garantie est valable un an à compter de la date d'achat initiale. Elle se limite uniquement à la réparation ou au remplacement des pièces défectueuses. La main-d'oeuvre nécessaire à l'assemblage n'est pas incluse.

Cette garantie ne s'applique pas aux produits qui ont été mal assemblés, qui ont été soumis à une utilisation abusive ou qui ont subi des modifications ou des réparations. La garantie ne couvre pas l'usure, les déchirures ou la décoloration du tissu (le cas échéant). La responsabilité pour les dommages indirects est exclue quand l'exclusion est autorisée par la loi. Cette garantie vous confère des droits spécifiques légaux. Il se peut que vous bénéficiiez de droits additionnels car ceux-ci peuvent varier selon l'État ou la province.

Pour bénéficier du service de garantie, l'acheteur doit présenter la facture originale. Les composants réparés ou remplacés sont garantis jusqu'à la fin de la période de la garantie initiale uniquement. Les composants défectueux seront réparés ou remplacés sans frais, sous réserve des conditions décrites ci-dessus. Les termes et conditions de la garantie limitée sont susceptibles d'être modifiés sans préavis. Pour connaître la dernière politique de garantie, veuillez consulter le site www.dhpfurniture.com.

Précautions

- Ce produit est conçu pour un usage domestique et n'est pas destiné à des fins commerciales.
- **AVERTISSEMENT CONCERNANT LES JEUNES ENFANTS:** Ce produit contient des petits composants. S'il vous plaît assurez-vous qu'ils soient gardés loin d'eux.
- Ne pas utiliser d'outils électriques pour assembler votre mobilier. Ce type d'outils risque d'endommager les pièces.



Des questions, des préoccupations ou des pièces manquantes? **CONTACTEZ NOTRE SERVICE À LA CLIENTÈLE AVANT DE RETOURNER LE PRODUIT AU DÉTAILLANT.**

Si des pièces sont manquantes ou endommagées, nous expédierons volontiers vos pièces de rechange gratuitement. Visitez www.dhpfurniture.com/eng/replacement-parts, appelez sans frais au **1-800-267-1739** ou clavardez avec nous au www.dhpfurniture.com.



CE FEUILLET CONTIENT DES INFORMATIONS DE SÉCURITÉ **IMPORTANTES**. S'IL VOUS PLAÎT LIRE ET CONSERVER POUR RÉFÉRENCE ULTÉRIEURE.

Avant de commencer l'assemblage

- Si vous avez besoin d'aide, appelez notre service à la clientèle sans frais.
- Travaillez dans un endroit spacieux et près du lieu où l'unité sera utilisée, préférablement sur un tapis, ou sur un morceau de l'emballage, afin de protéger le plancher et le produit.
- **Nombre de personnes recommandées pour l'assemblage : 2** (cependant il est toujours préférable d'être assisté par une personne supplémentaire).
- **Temps d'assemblage estimé : 1.5 heures.**
- Assurez-vous d'avoir bien reçu toutes les pièces. La plupart de celles-ci sont étiquetées ou estampées sur leur côté non fini.
- Lire attentivement chaque étape avant de débiter. Il est très important que chaque étape de montage soit exécutée dans le bon ordre, sinon vous risquez d'éprouver de la difficulté à assembler votre meuble.

Contactez-nous!


Besoin d'aide pour assembler, identifier des pièces, vous informer sur le produit, ou pour commander des pièces Contactez-nous:


- Clavardez avec nous : www.dhpfurniture.com
- cs@dhpfurniture.com
- 1-800-267-1739
- DHP Service à la Clientèle
12345 Albert Hudon, Suite 100, Montréal, Québec, Canada, H1G 3L1

Pièces

Pour des pièces de rechange, visitez www.dhpfurniture.com/fre/replacement-parts


IMPORTANT: La liste des références ci-dessous est propre à votre produit.
Veuillez l'avoir sous la main lorsque vous appelez pour des pièces de rechange.


 **Tout dans 1 grande(s) boîte(s)!**

 **Avant de jeter les boîtes en carton, assurez-vous qu'elles soient vides. Vérifiez que vous avez reçu tous les composants nécessaires à l'assemblage en les comparant avec le tableau des pièces (illustrations disponibles dans la section en anglais).**

Quincaillerie

de paquet : **TDA4044429MK-02**

 **Remarque:** Sauf indication contraire dans les instructions, ne pas resserrer complètement les vis et les boulons, jusqu'à ce que l'assemblage soit terminé.

 Les vis et boulons utilisés durant chaque étape sont illustrés en taille réelle au coin inférieur droit de la page.

LISTE DES PIÈCES

ÉTIQUETTE DES PIÈCES	DESCRIPTION	DA4044439MK (Rose Velours gris)	DA4046439MK (Lin Gris foncé)	DA4044139MK (Velours Ivoire)	DA4044639MK (Velours Bleu)	DA4044939MK (Vert Olive)
A	Tête de lit	T994060	T994110	T1014390	T1014440	T1036290
N	Panneau arrière en tissu	T994070	T994070	T994070	T994070	T994070
C	Pied de Lit	T994080	T994120	T1014400	T1014450	T1036300
D	Panneau Latéral	T1014330	T1014360	T1014410	T1014460	T1036310
E	Panneau Latéral	T1014340	T1014370	T1014420	T1014470	T1036320
G	Rail Latéral	T992540	T992540	T992540	T992540	T992540
H	Traverse	T1011350	T1011350	T1011350	T1011350	T1011350
I	Support	T1011050	T1011050	T1011050	T1011050	T1011050
J	Support Pied	T1014190	T1014190	T1014190	T1014190	T1014190
K	Rail Central	T992560	T992560	T992560	T992560	T992560
O1	Lattes en Bois	T926780	T926780	T926780	T926780	T926780
X	Bouchon Plastique Simple	T926370	T926370	T926370	T926370	T926370
Y	Bouchon Plastique Double	T926380	T926380	T926380	T926380	T926380
Z	Pied	T994010	T994010	T994010	T994010	T994010

Instructions

Étape 1

Coller **N** à l'arrière de **A** avec le Velcro, comme illustré.

Étape 2

Attacher **I** à **D** et **E** avec ①.

Ne serrez pas complètement les vis jusqu'à ce **ÉTAPE 7** est terminée.

Étape 3

Attacher **Z X 2** à **D** et **E** avec ③.

Serrez complètement tous les boulons dans cette étape.

Étape 4

Attacher **Z X 4** à **A**, **C**, **D** et **E** avec ③.

Étape 5

Attacher **J x 2** à **H** avec ①.

Étape 6

Attacher **H** à **D** et **E** avec ①.

Étape 7

7.1 Attacher **K x2** à **A** et **C** avec ①.

7.2 Attacher **K x2** à **H** avec ④.

Étape 8

Attacher **G X 4** à **D** et **E** avec ②.

Serrez complètement tous les boulons dans cette étape.


Étape 9

9.1 Insérer **O1** dans **X**;

9.2 Presser **X** sur **G**, Répétez la même procédure pour le côté opposé avec un autre **O1** et **X**.

9.3 Insérez les extrémités des lattes **O1** dans **Y**; appuyez **Y** dans **K** comme illustré.

Répétez la même procédure de l'étape précédente pour chaque ligne de lattes en allant vers l'arrière.

 Limite de Poids - Lit : 1000LBS / 454KG

Conseils utiles

- Déplacez votre nouveau mobilier avec soin, nous recommandons deux personnes pour soulever et transporter le mobilier vers son nouvel emplacement.
- Votre mobilier peut être démonté et réassemblé pour faciliter les déménagements.
- Certaines pièces sont préassemblées. Elles sont illustrées (section en anglais) et disponibles pour un remplacement.
- Vérifiez régulièrement les boulons et les écrous et resserrez-les si nécessaire.
- Nettoyez le produit avec un chiffon doux et humide. NE PAS utiliser de produits chimiques ou abrasifs.

AVERTISSEMENT

Pour des raisons de sécurité et pour prévenir les blessures:

- Ce lit n'est pas conçu pour être utilisé par des enfants de moins de 4 ans.
- Interdire les sauts et les jeux de bataille sur le lit.
- Utilisez uniquement un matelas de 79" - 80" de long par 59" - 60" de large.
- Ne pas utiliser de rehausseur de lit sous ce produit.