



**INSTRUCTIONS D'ASSEMBLAGE  
ASSEMBLY INSTRUCTIONS**

---

---

**MEUBLE TV -  
60" L / FAUX BOIS GRIS / 3 TIROIRS**

**TV STAND -  
60" L / GREY RECLAIMED WOOD-LOOK / 3 DRAWERS**

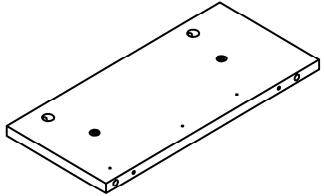
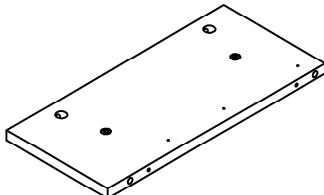
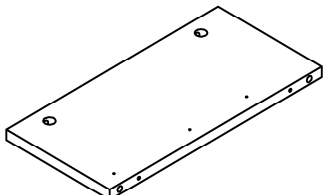
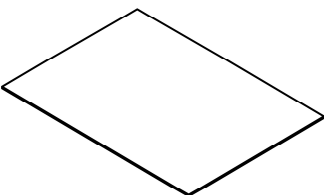
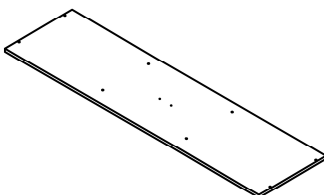


**POUR DE L'ASSISTANCE OU POUR COMMANDER  
DES PIÈCES CONTACTEZ NOTRE DÉPARTEMENT  
DE SERVICE À LA CLIENTÈLE.**

**FOR ASSISTANCE OR TO ORDER PARTS  
CONTACT OUR CUSTOMER SERVICE DEPARTMENT**

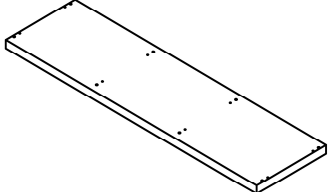
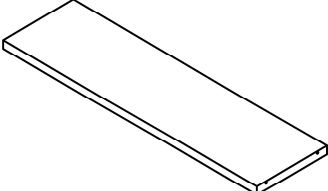
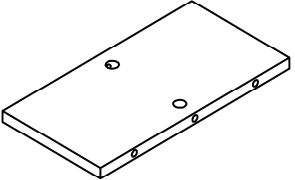
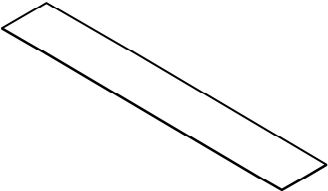
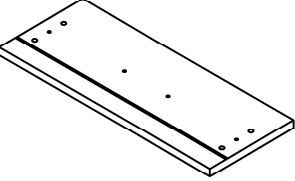
## LISTE DES PIÈCES

### PARTS LIST

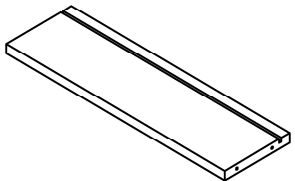
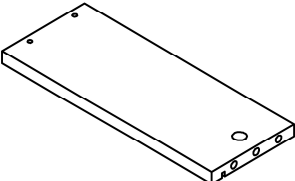
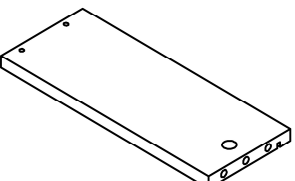
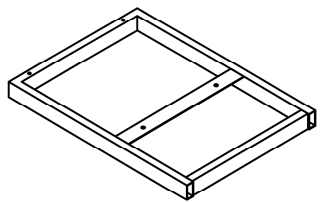
PIÈCE / PART #	IMAGE	DESCRIPTION	QTY / QTÉ
<b>1</b>		<b>FRONT FACING LEFT SIDE PANEL</b> <b>PANNEAU DE CÔTÉ GAUCHE</b>	<b>1</b>
<b>2</b>		<b>FRONT FACING RIGHT SIDE PANEL</b> <b>PANNEAU DE CÔTÉ AVANT DROIT</b>	<b>1</b>
<b>3</b>		<b>DIVIDER PANEL</b> <b>PANNEAU DE DIVISION</b>	<b>2</b>
<b>4</b>		<b>DRAWER BOTTOM PANEL</b> <b>PANNEAU DU BAS TIROIR</b>	<b>3</b>
<b>5</b>		<b>BOTTOM PANEL</b> <b>PANNEAU DU BAS</b>	<b>1</b>

## LISTE DES PIÈCES

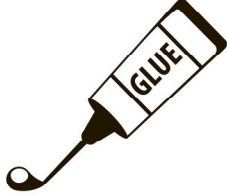
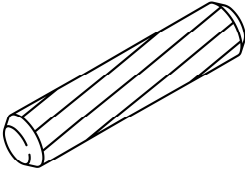
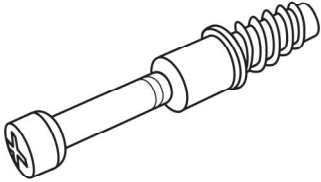
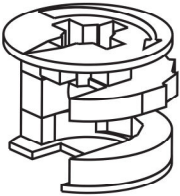
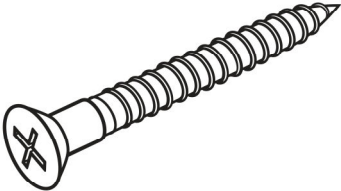
### PARTS LIST

PIÈCE / PART #	IMAGE	DESCRIPTION	QTY / QTÉ
<b>6</b>		<b>SHELF PANEL</b> <b>PANNEAU DE TABLETTE</b>	<b>1</b>
<b>7</b>		<b>TOP PANEL</b> <b>PANNEAU DE SURFACE</b>	<b>1</b>
<b>8</b>		<b>BACK PANEL</b> <b>PANNEAU ARRIÈRE</b>	<b>1</b>
<b>9</b>		<b>BACK PANEL</b> <b>PANNEAU ARRIÈRE</b>	<b>1</b>
<b>10</b>		<b>DRAWER FRONT PANEL</b> <b>PANNEAU AVANT TIROIR</b>	<b>3</b>

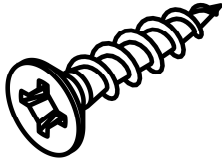
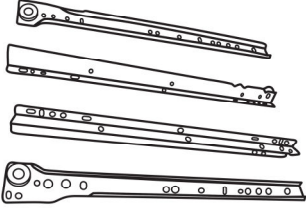
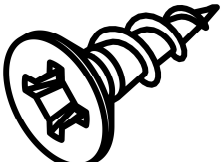
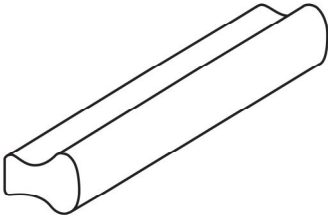
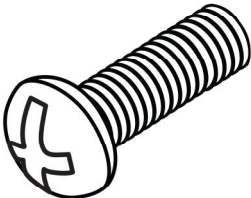
## LISTE DES PIÈCES PARTS LIST

PIÈCE / PART #	IMAGE	DESCRIPTION	QTY / QTÉ
<b>11</b>		<b>DRAWER BACK PANEL PANNEAU ARRIÈRE TIROIR</b>	<b>3</b>
<b>12</b>		<b>DRAWER SIDE PANEL PANNEAU DE CÔTÉ TIROIR</b>	<b>3</b>
<b>13</b>		<b>DRAWER SIDE PANEL PANNEAU DE CÔTÉ TIROIR</b>	<b>3</b>
<b>14</b>		<b>METAL LEG PATTE EN METAL</b>	<b>2</b>

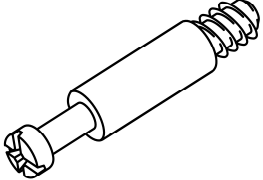
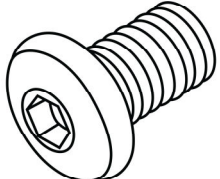
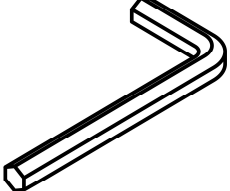
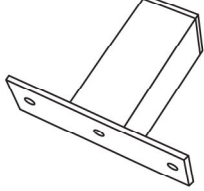
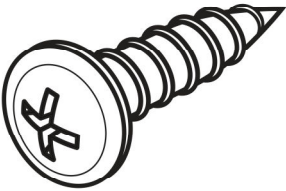
## LISTE DES PIÈCES DE MONTAGE HARDWARE LIST

PIÈCE / PART #	IMAGE	DESCRIPTION	QTY / QTÉ
<b>A</b>		GLUE - 40G COLLE - 40G	1
<b>B</b>		WOOD DOWEL - Ø3/8" X 1 1/8" GOUJON DE BOIS - Ø3/8" X 1 1/8"	32
<b>C</b>		CAM LOCK SCREW - 1 3/8" VIS CAM LOCK - 1 3/8"	16
<b>D</b>		CAM LOCK CONNECTOR - Ø5/8" X 1/2" ÉCROU CAM LOCK - Ø5/8" X 1/2"	20
<b>E</b>		ASSEMBLING SCREW - 1 5/8" VIS D'ASSEMBLAGE - 1 5/8"	8

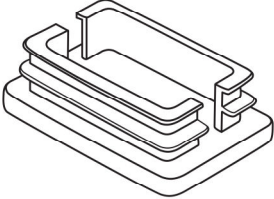
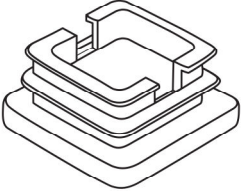
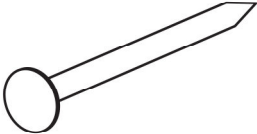
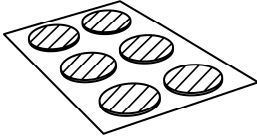
## LISTE DES PIÈCES DE MONTAGE HARDWARE LIST

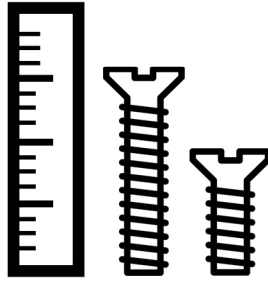
PIÈCE / PART #	IMAGE	DESCRIPTION	QTY / QTÉ
<b>F</b>		ASSEMBLING SCREW - 1 3/8"  VIS D'ASSEMBLAGE - 1 3/8"	<b>12</b>
<b>G</b>		METAL DRAWER SLIDE - 11 7/8"  COULISSE DE MÉTAL - 11 7/8"	<b>3</b>
<b>H</b>		ASSEMBLING SCREW - 3/8"  VIS D'ASSEMBLAGE - 3/8"	<b>36</b>
<b>I</b>		HANDLE - 4 3/4"  POIGNÉE - 4 3/4"	<b>3</b>
<b>J</b>		ASSEMBLING BOLT - 1 1/8"  BOULON D'ASSEMBLAGE - 1 1/8"	<b>6</b>

## LISTE DES PIÈCES DE MONTAGE HARDWARE LIST

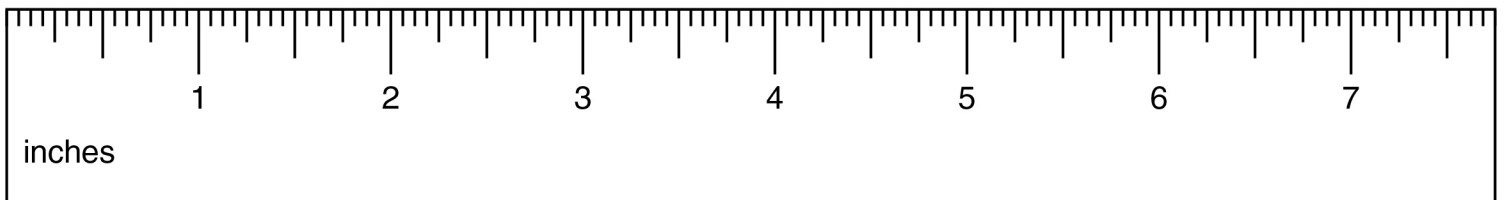
PIÈCE / PART #	IMAGE	DESCRIPTION	QTY / QTÉ
<b>K</b>		CAM LOCK CONNECTOR - 1 1/4" ÉCROU CAM LOCK - 1 1/4"	4
<b>L</b>		ASSEMBLING BOLT - 5/8" BOULON D'ASSEMBLAGE - 5/8"	4
<b>M</b>		HEX KEY CLÉ HEXAGONALE	1
<b>N</b>		SUPPORT - 4 5/8" SUPPORT - 4 5/8"	1
<b>O</b>		ASSEMBLING SCREW - 5/8" VIS D'ASSEMBLAGE - 5/8"	2

**LISTE DES PIÈCES DE MONTAGE**  
**HARDWARE LIST**

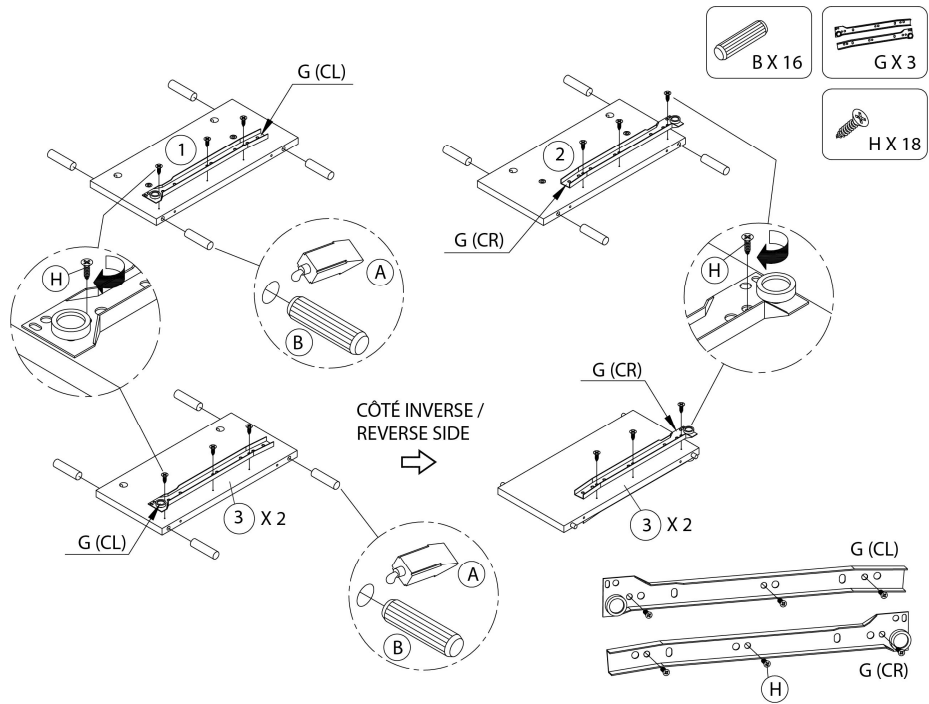
PIÈCE / PART #	IMAGE	DESCRIPTION	QTY / QTÉ
<b>P</b>		<b>FLOOR PROTECTOR -</b> <b>1 1/2" X 3/4"</b>  <b>PROTECTEUR DE PLANCHER -</b> <b>1 1/2" X 3/4"</b>	<b>4</b>
<b>Q</b>		<b>FLOOR PROTECTOR -</b> <b>3/4" X 3/4"</b>  <b>PROTECTEUR DE PLANCHER -</b> <b>3/4" X 3/4"</b>	<b>1</b>
<b>R</b>		<b>NAIL -</b> <b>3/4"</b>  <b>CLOU -</b> <b>3/4"</b>	<b>24</b>
<b>S</b>		<b>FINISHING STICKER -</b> <b>Ø3/4"</b>  <b>COLLANT DE FINITION -</b> <b>Ø3/4"</b>	<b>20</b>



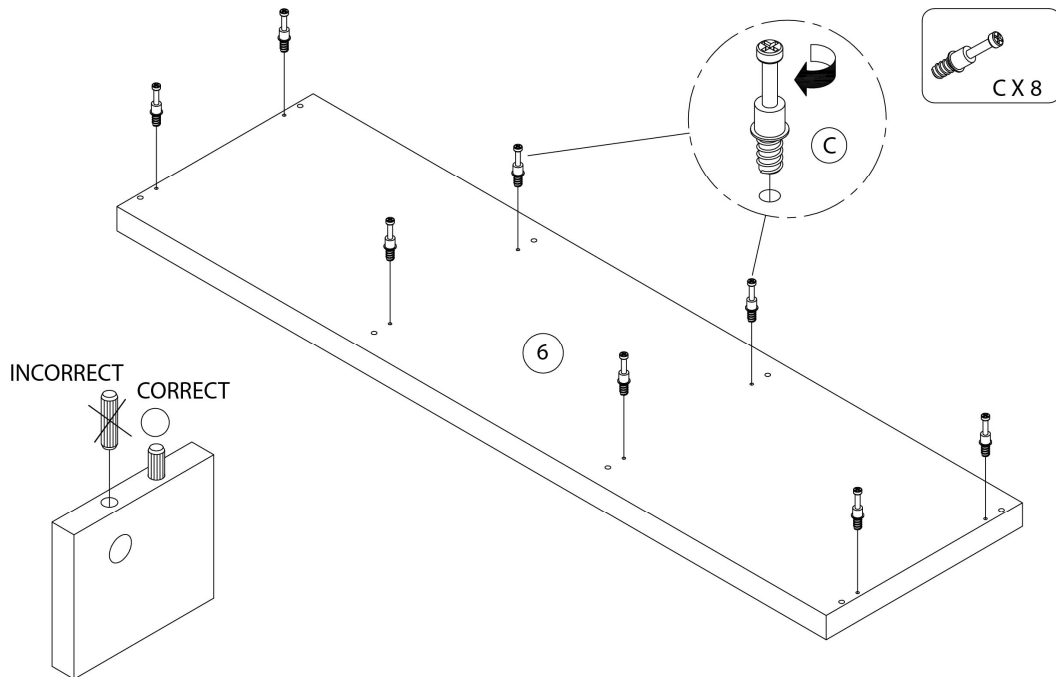
OUTIL DE VÉRIFICATION DE DIMENSIONS DES PIÈCES  
HARDWARE DIMENSIONS VERIFICATION TOOL



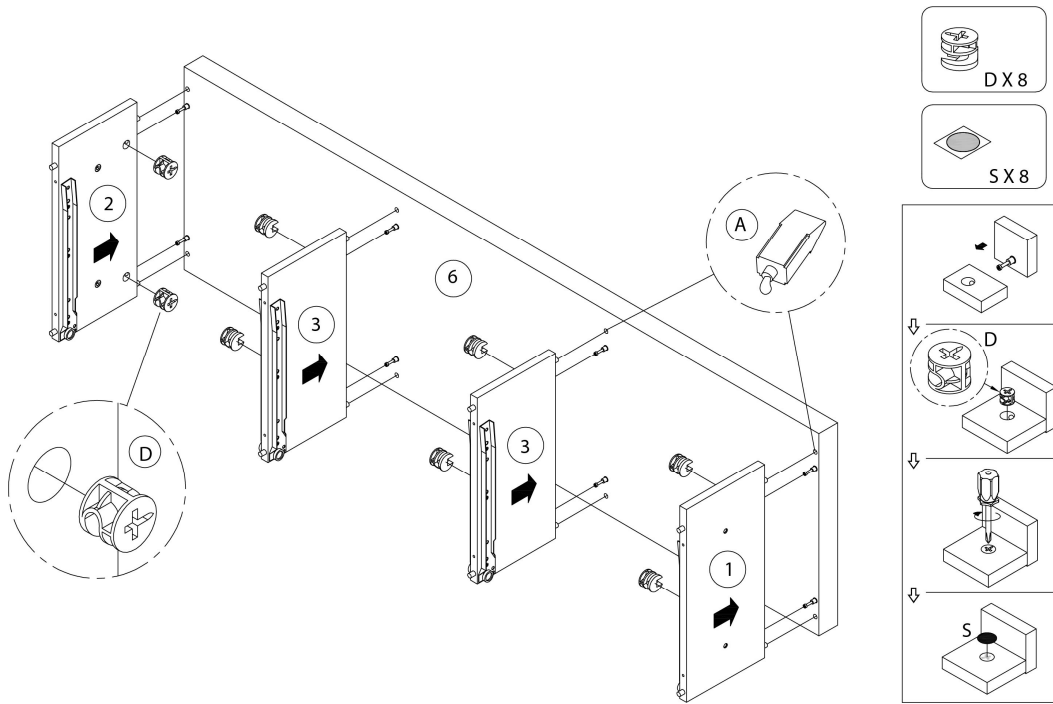
ÉTAPE / STEP 1



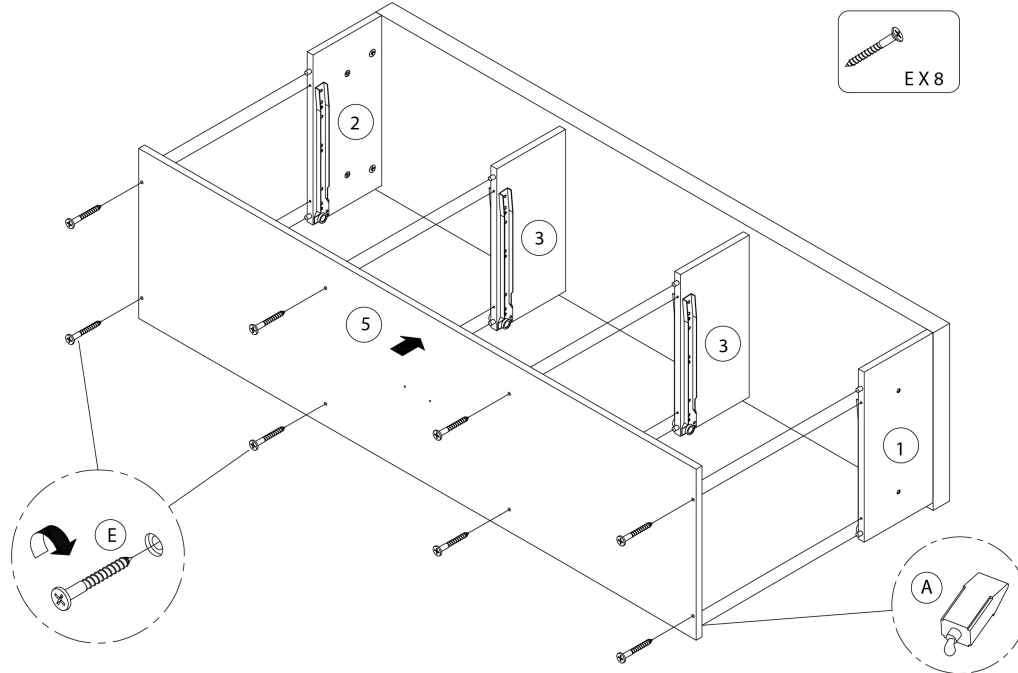
ÉTAPE / STEP 2



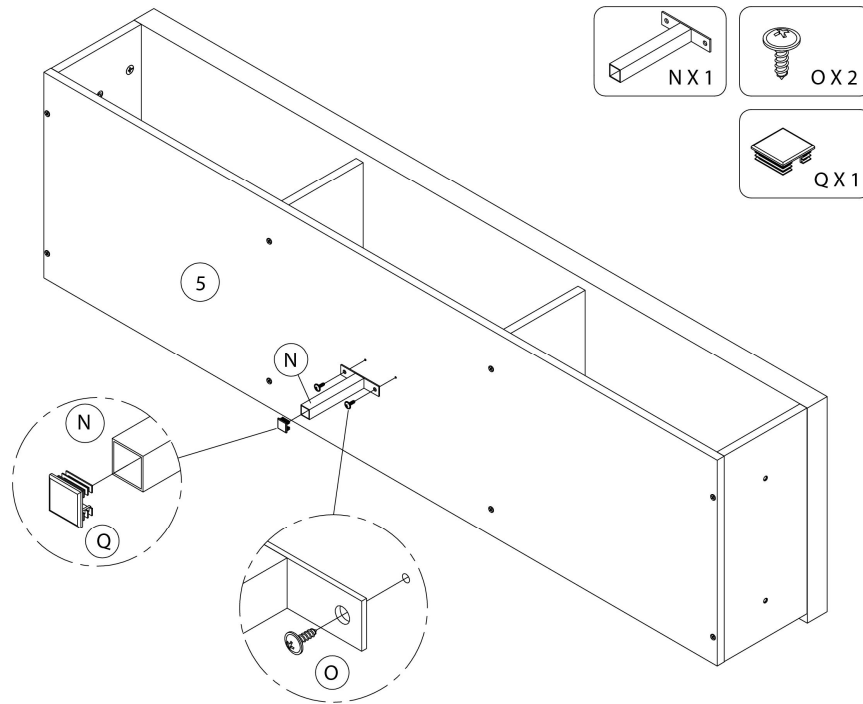
ÉTAPE / STEP 3



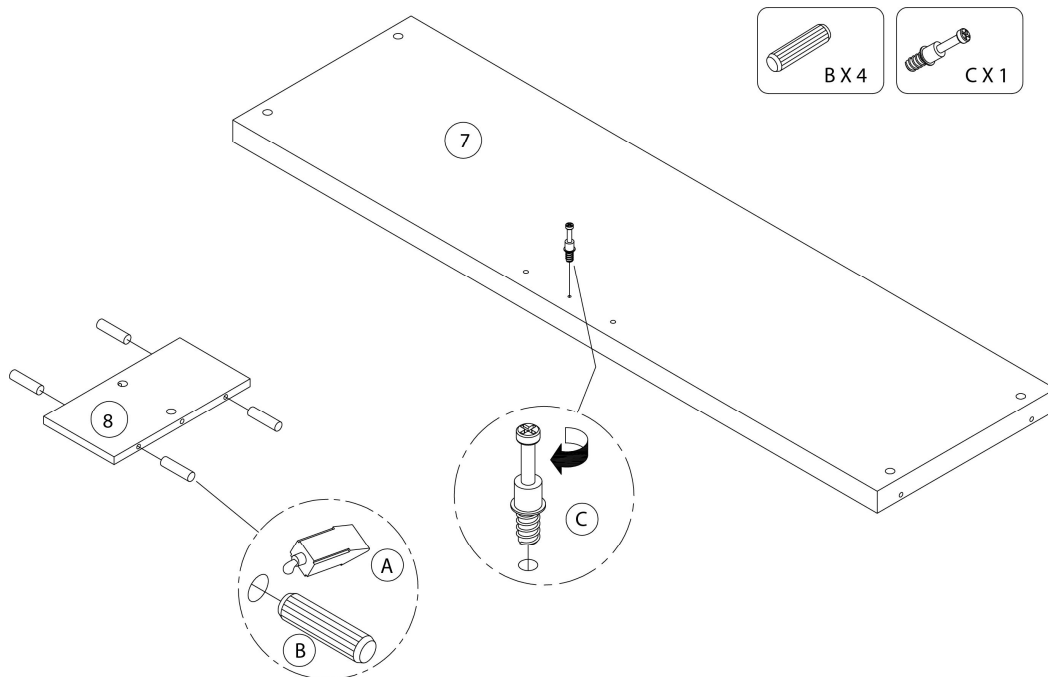
ÉTAPE / STEP 4



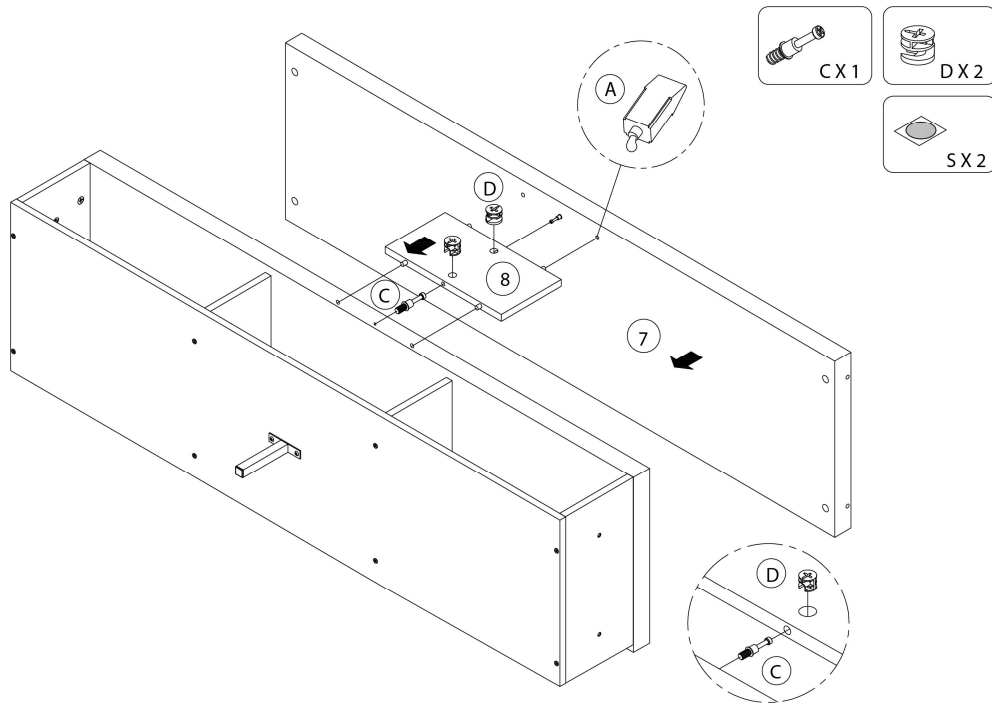
ÉTAPE / STEP 5



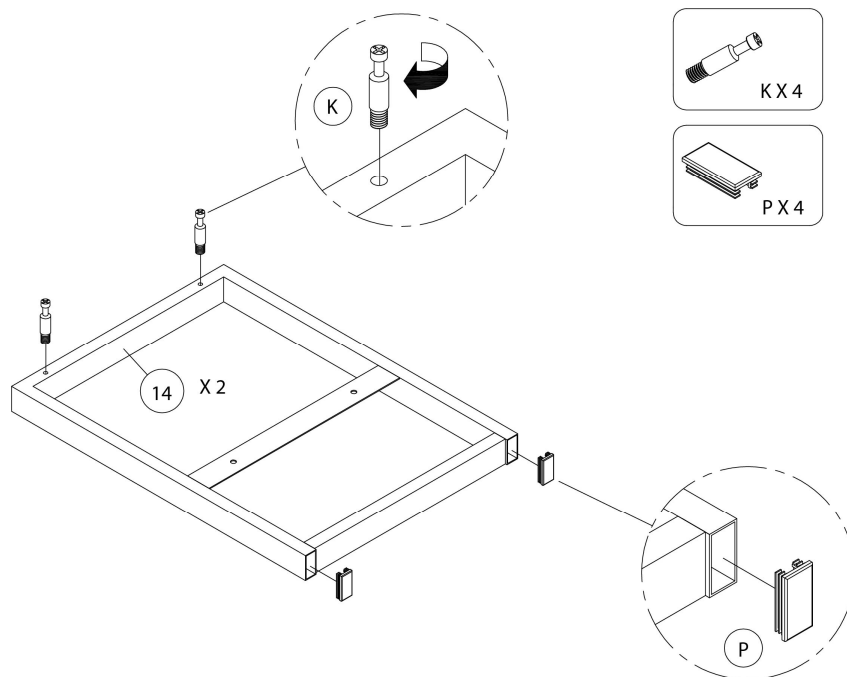
ÉTAPE / STEP 6



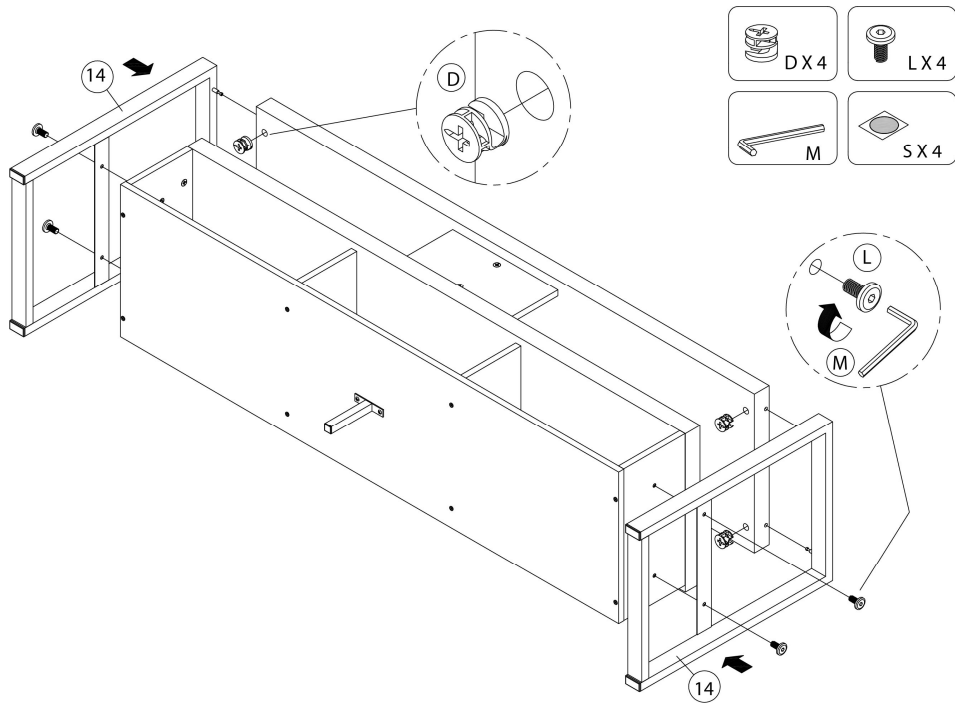
ÉTAPE / STEP 7



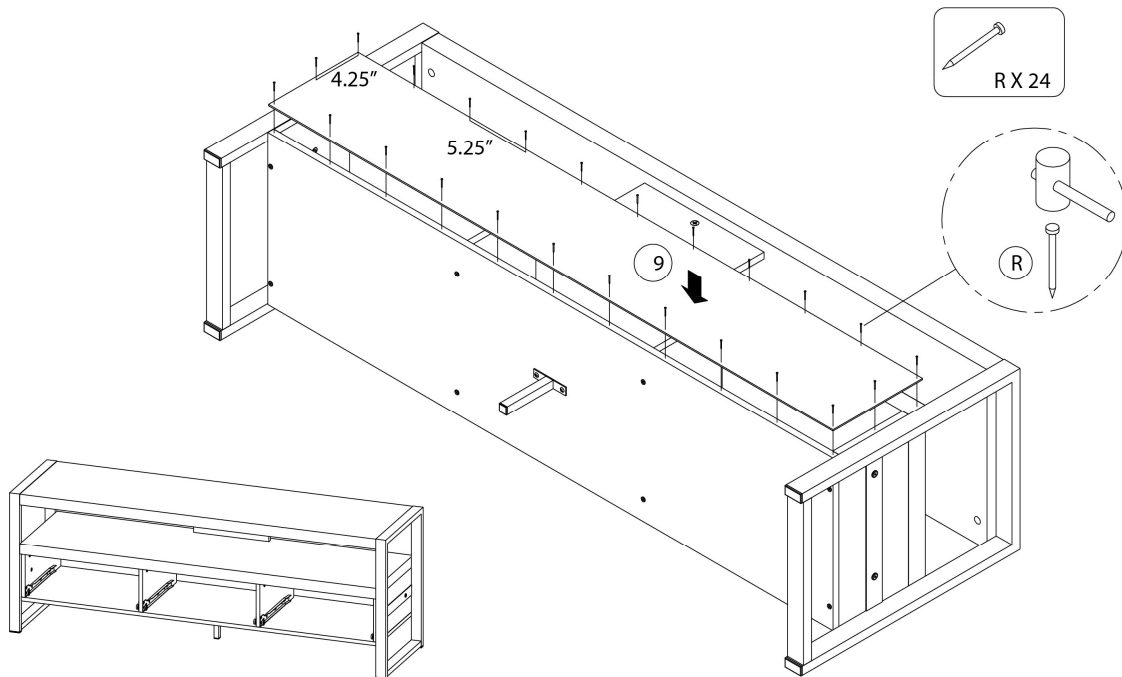
ÉTAPE / STEP 8



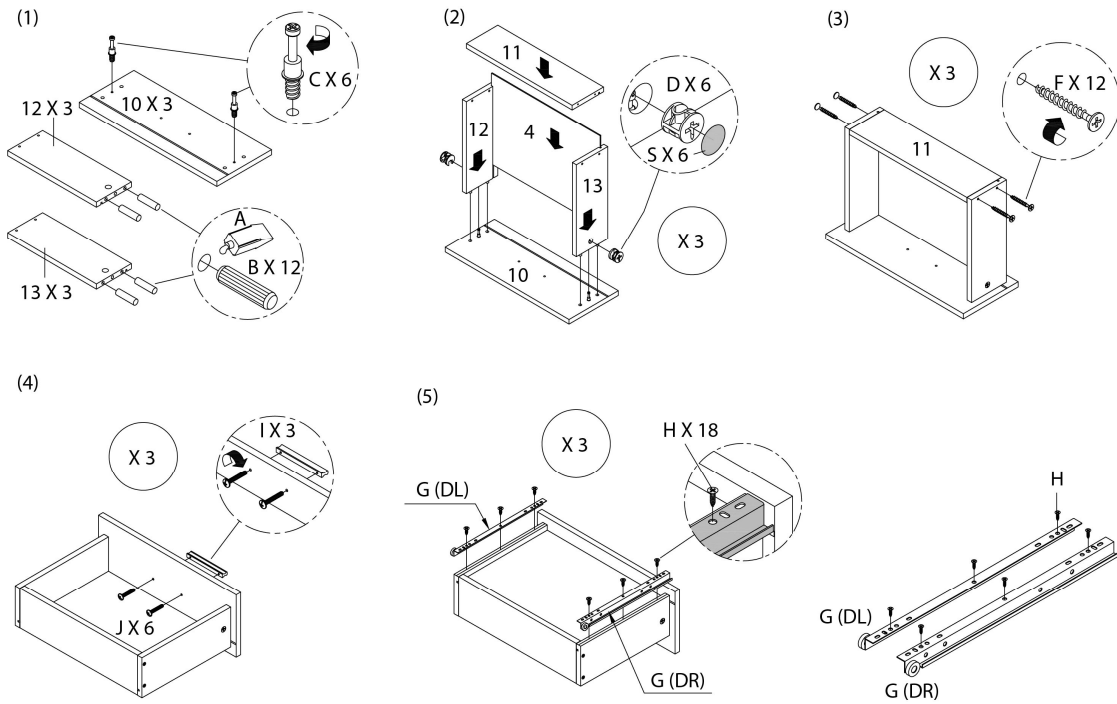
ÉTAPE / STEP 9



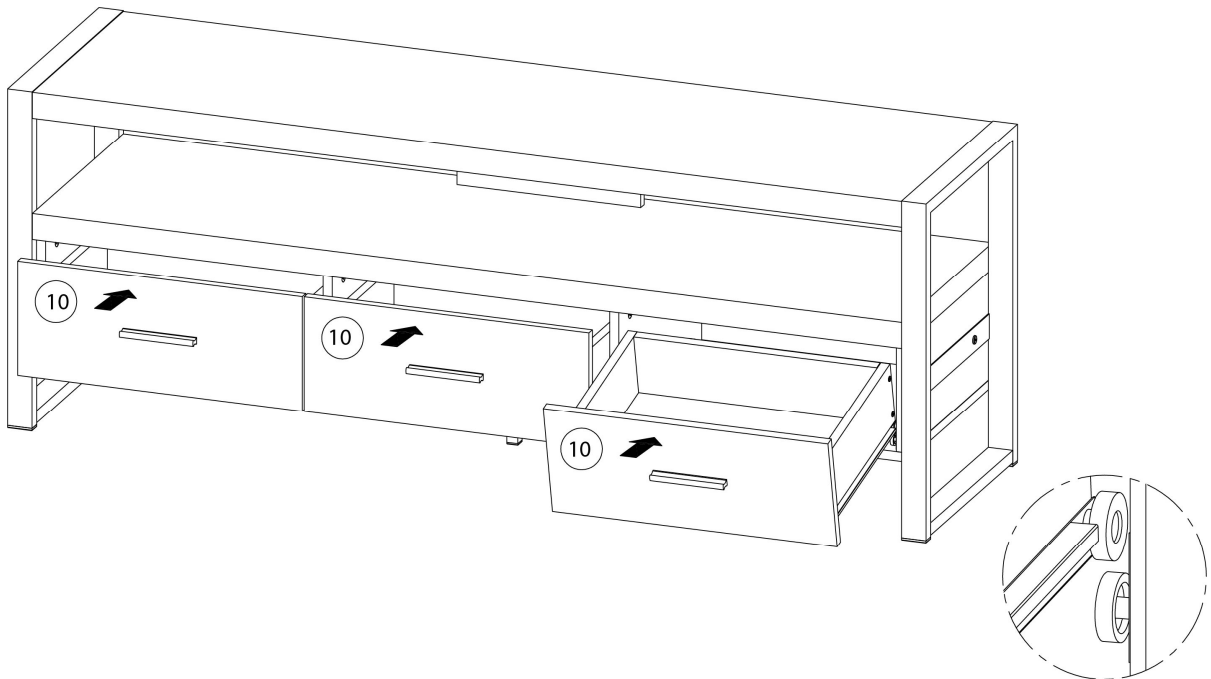
ÉTAPE / STEP 10



**ÉTAPE / STEP 11**



**ÉTAPE / STEP 12**



ÉTAPE / STEP 13

