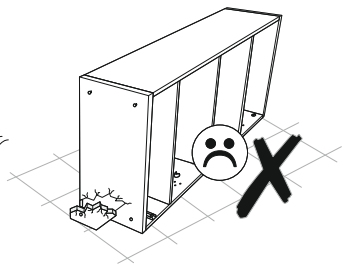
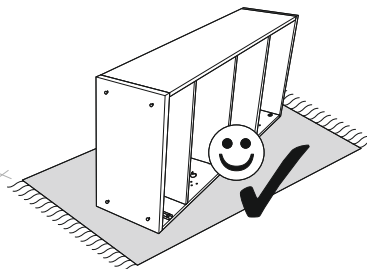
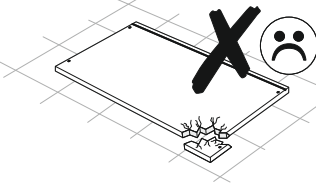
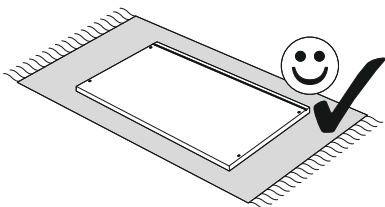
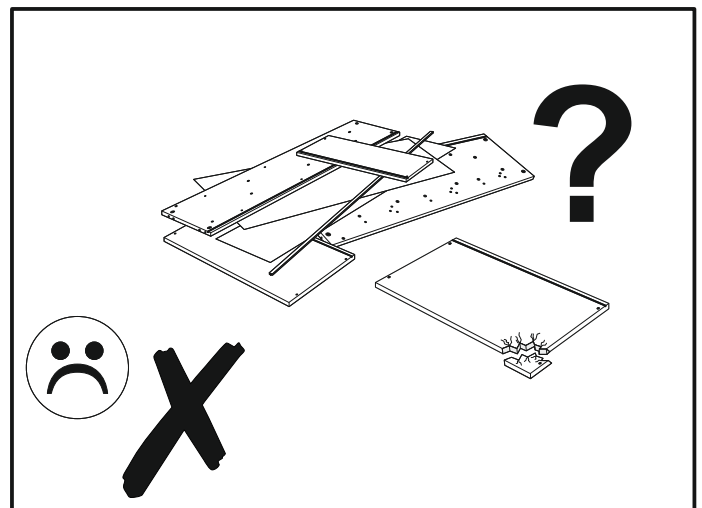
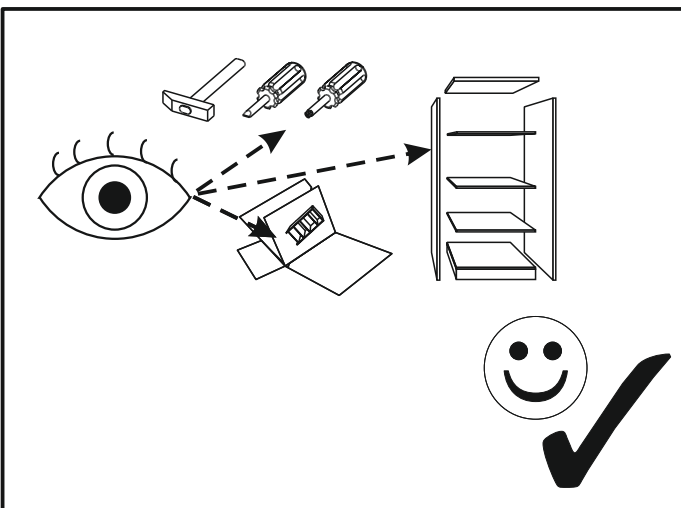
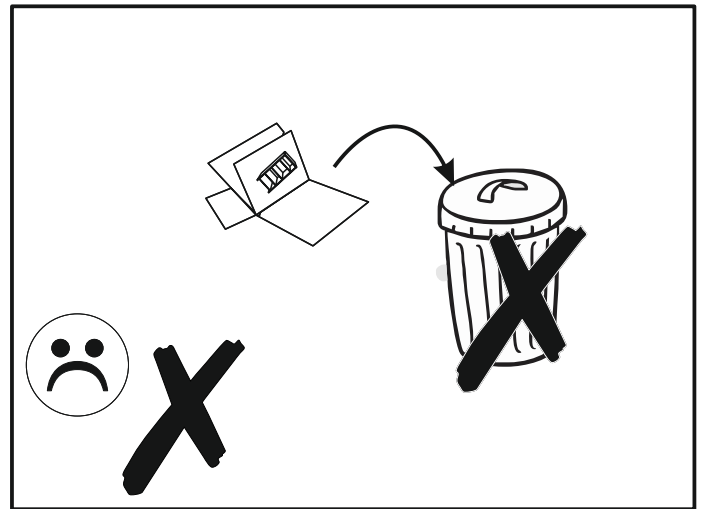
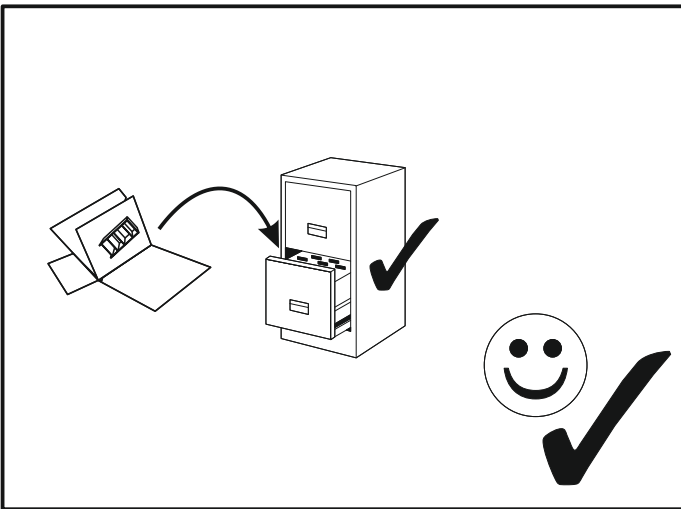
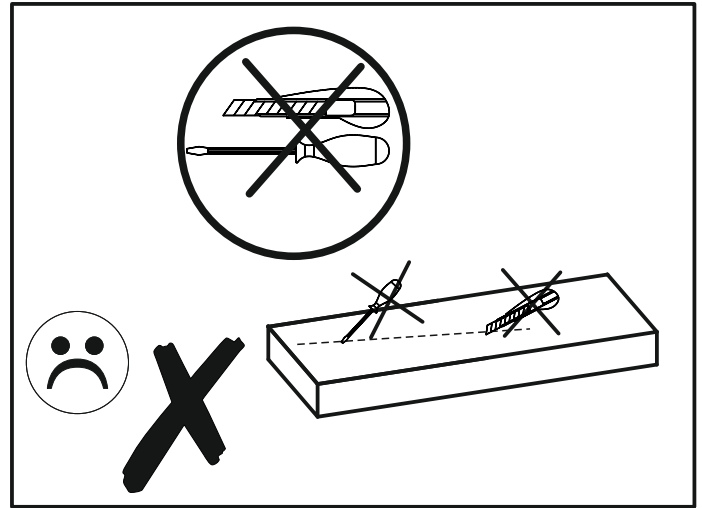
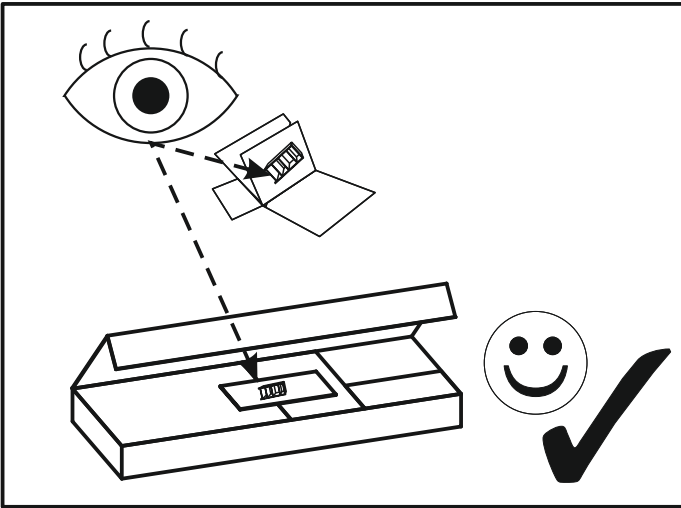


25,5 cm

200,5 cm

83,4 cm







MM

260

250

240

230

220

210

200

190

180

170

160

150

140

130

120

110

100

90

80

70

60

50




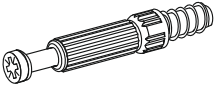
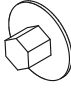


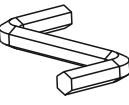
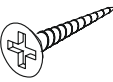


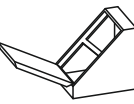
40

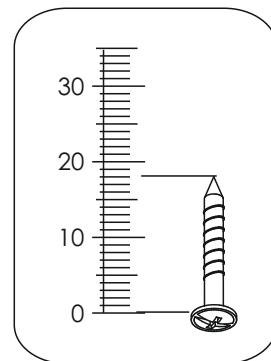
30

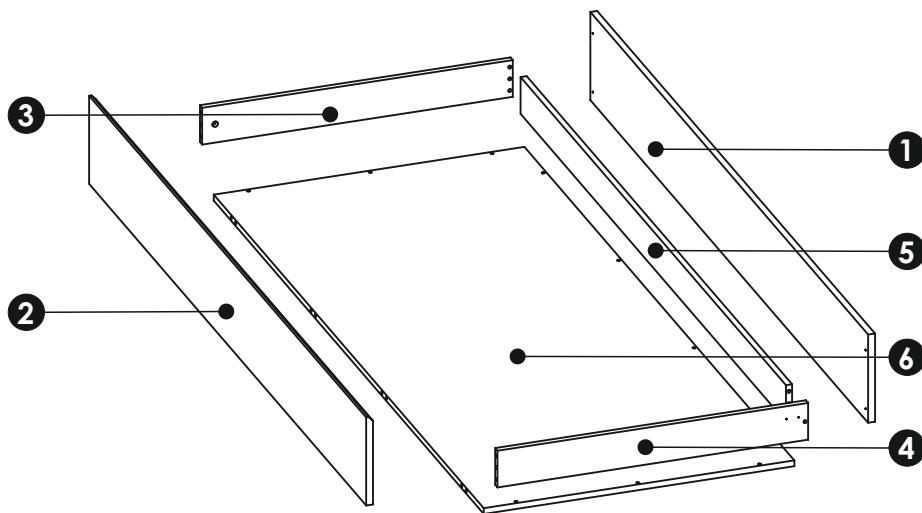
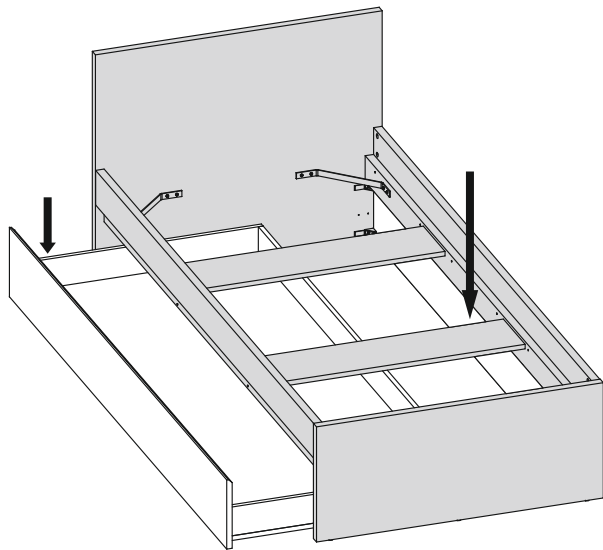
20

10

0

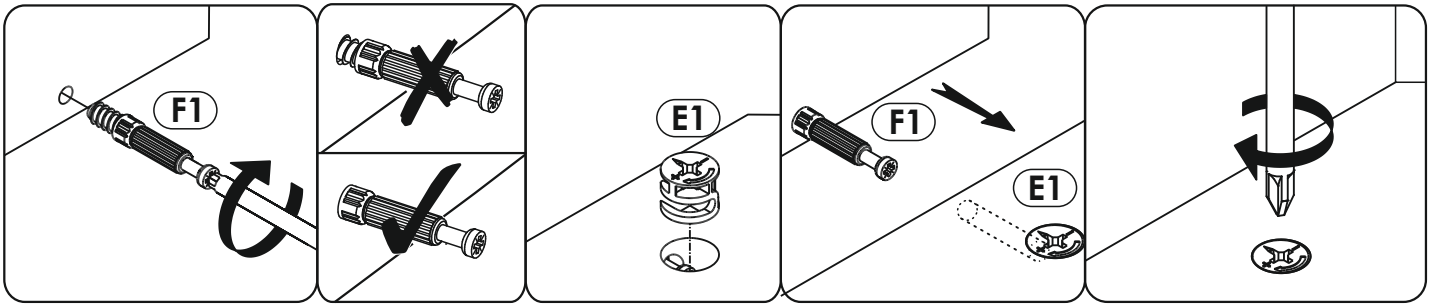
<b>A1</b> 8 x 35 mm x12 	<b>E0</b>  x6	<b>E1</b> 15 x 12 mm x6 
<b>F1</b> 6 x 34 mm x6 	<b>G0</b>  x12	<b>G1</b> 7 x 50 mm x12 
<b>I17</b> 3 x 13mm x20 	<b>M</b>  x1	<b>N2</b> 3,5 X 16 mm x12 
<b>O5</b>  x10	<b>R8</b>  x4	<b>W</b>  x6



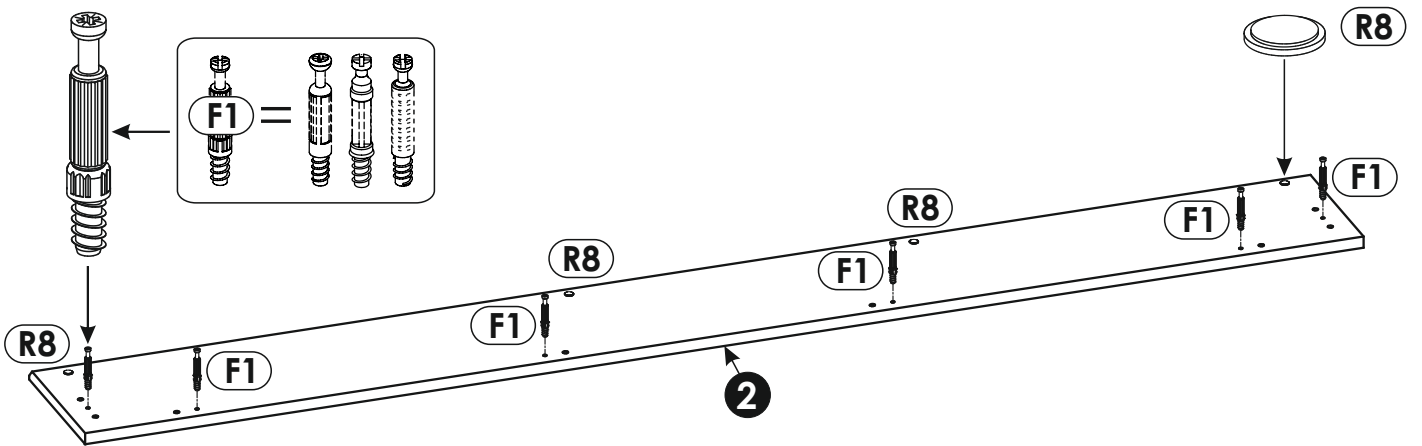


<b>1</b>	2005	240	18	x1	1/1
<b>2</b>	1999	240	18	x1	1/1
<b>3</b>	816	100	16	x1	1/1

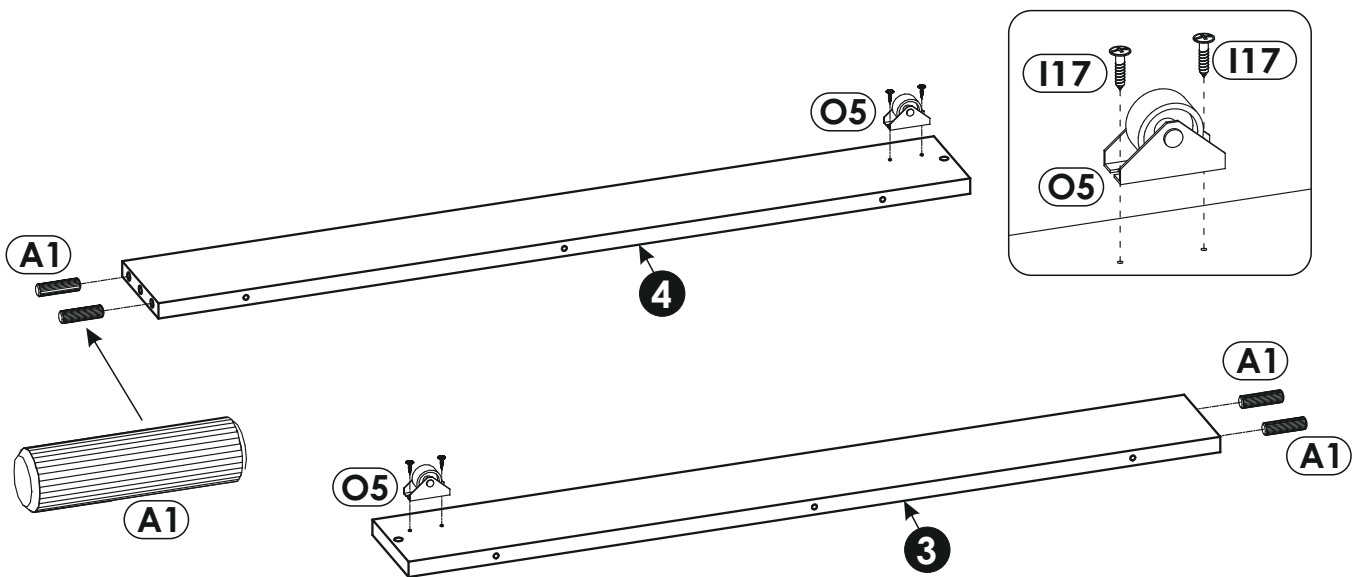
<b>4</b>	816	100	16	x1	1/1
<b>5</b>	1915	100	16	x1	1/1
<b>6</b>	1948	816	16	x1	1/1



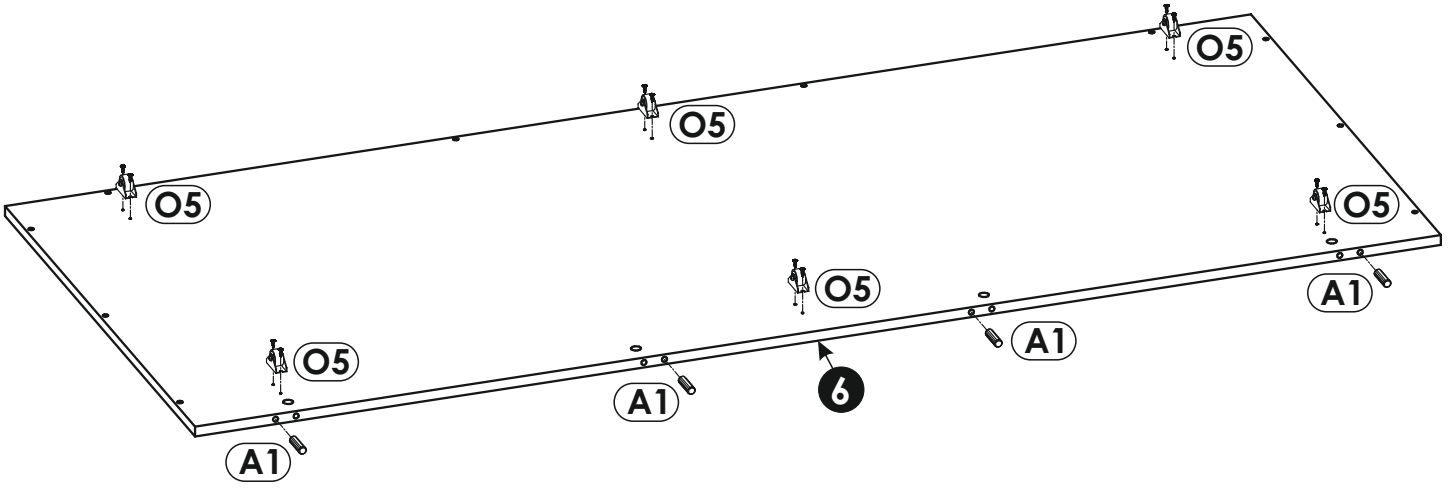
1 ▶



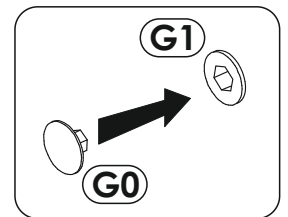
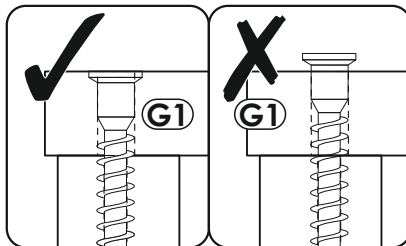
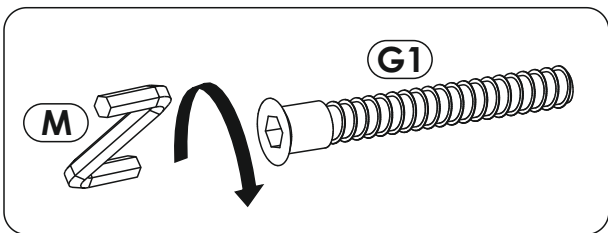
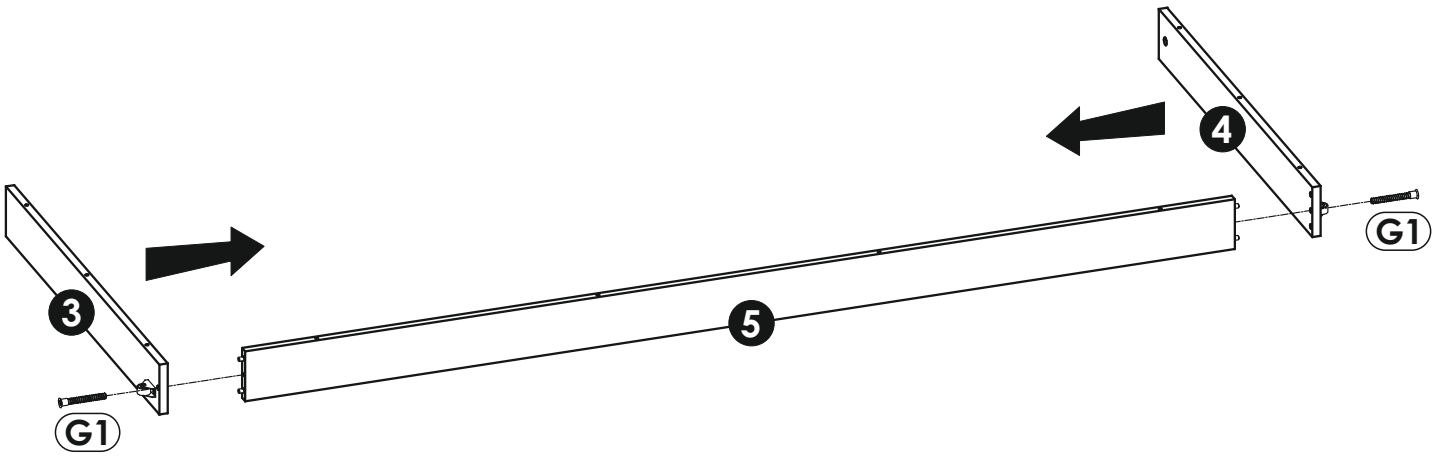
2 ▶



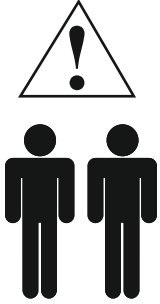
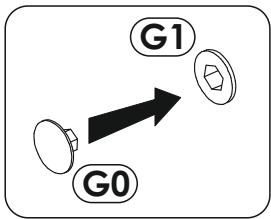
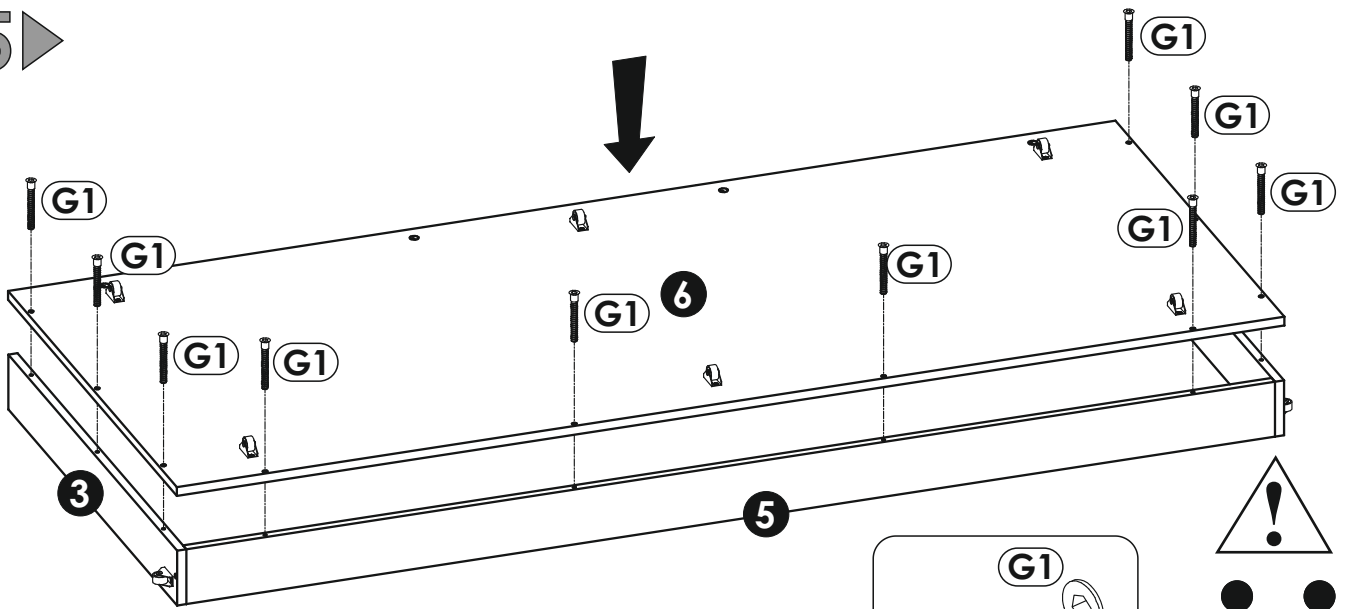
3 ▶



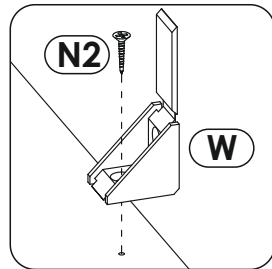
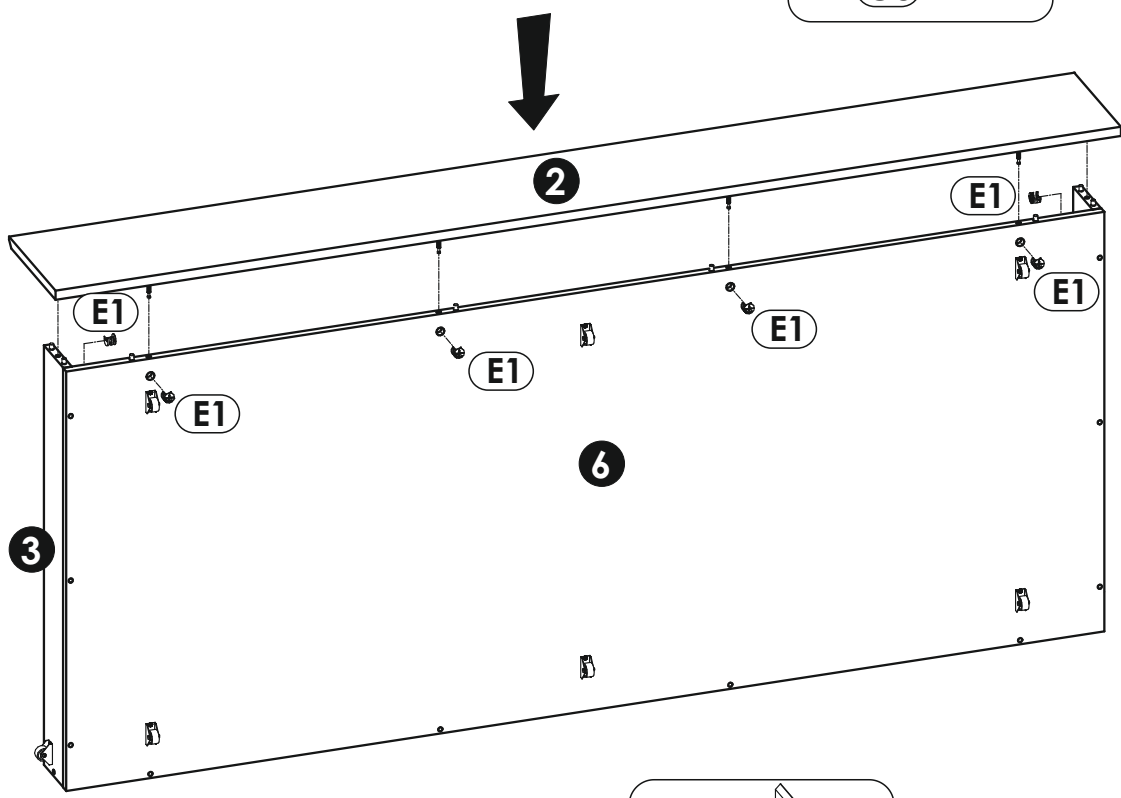
4 ▶



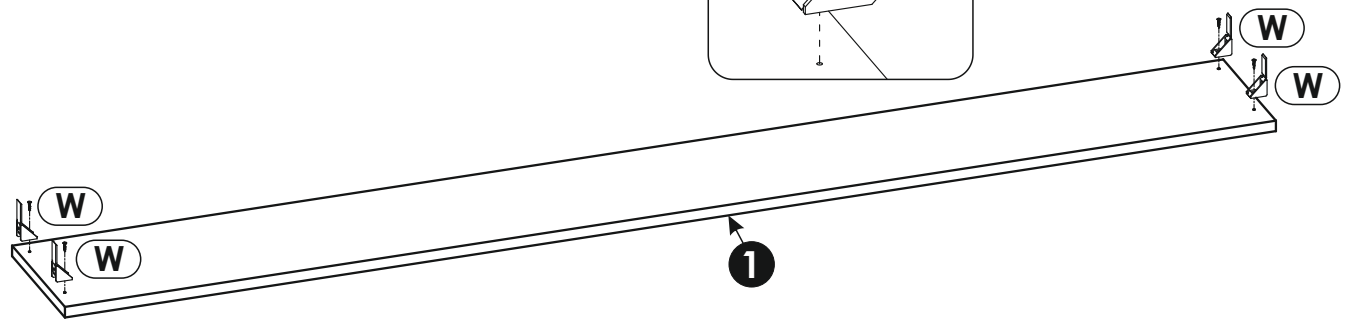
5 ▶



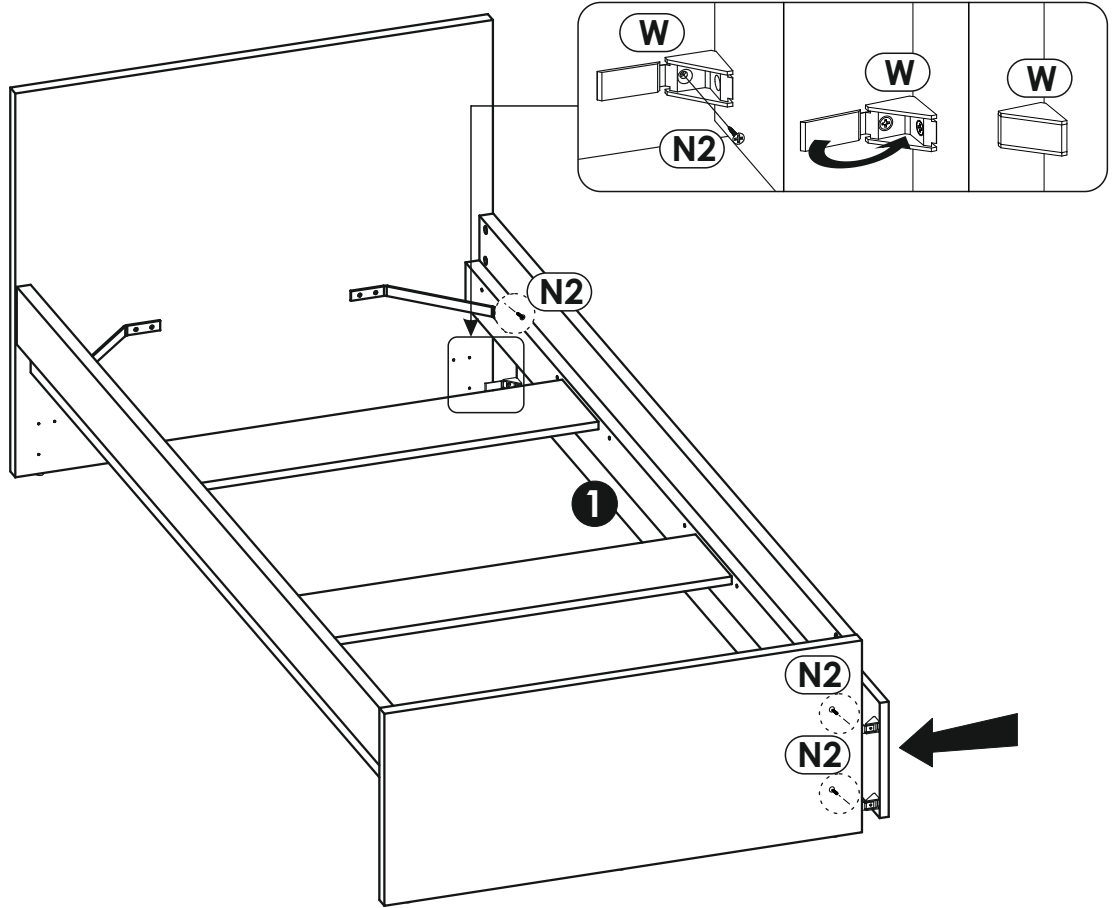
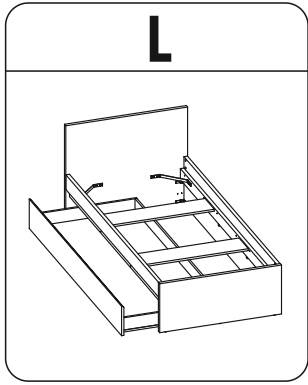
6 ▶



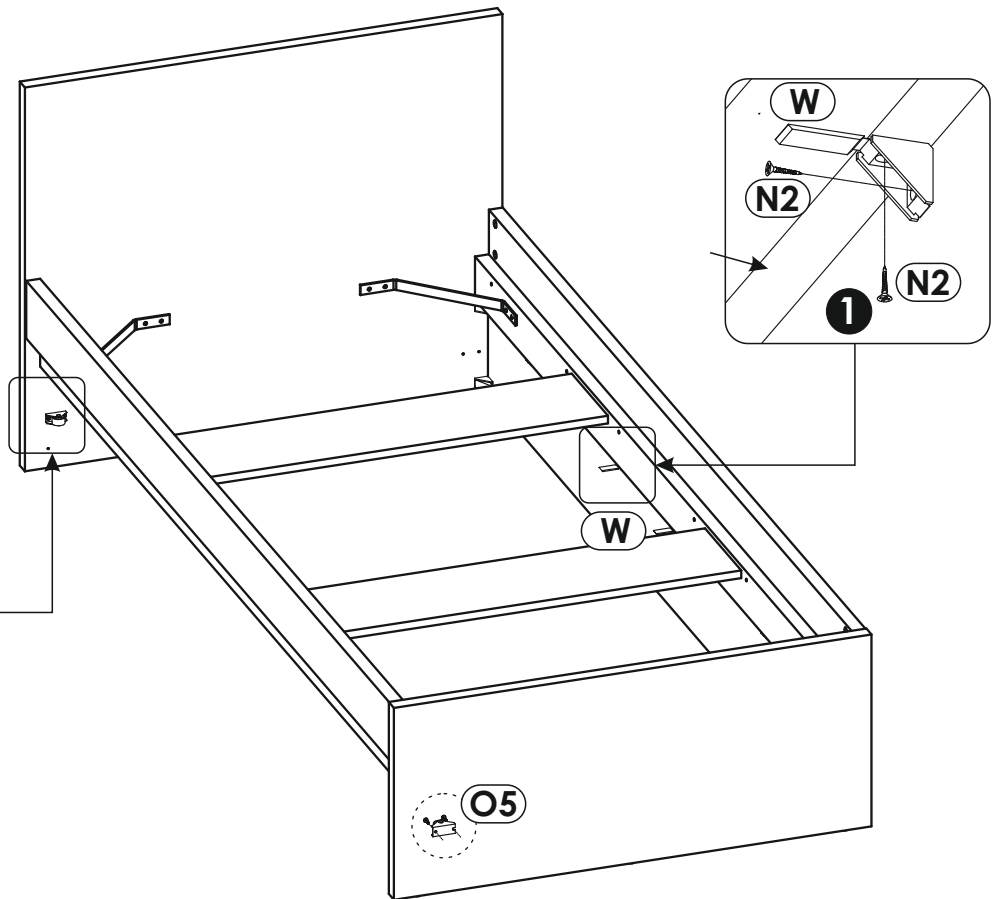
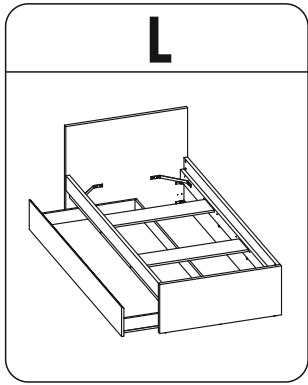
7 ▶



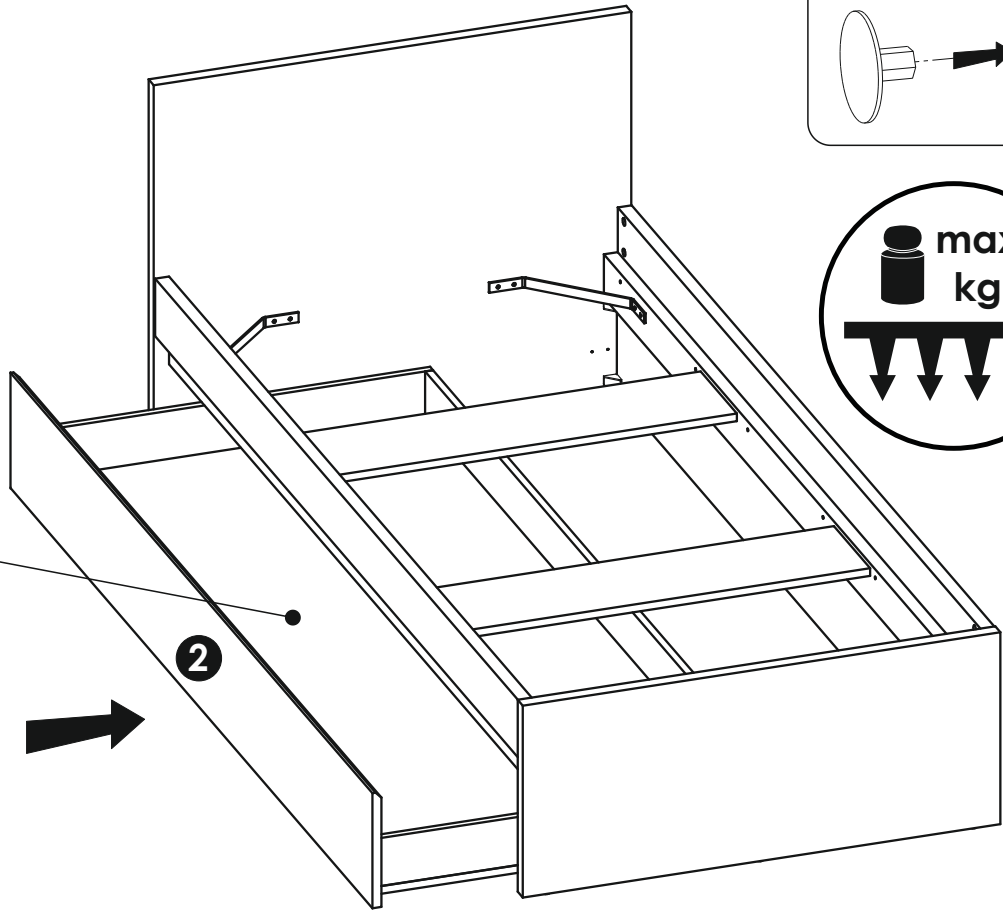
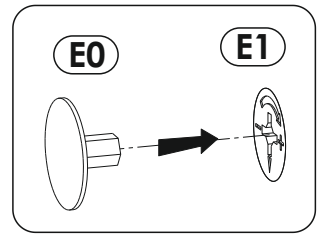
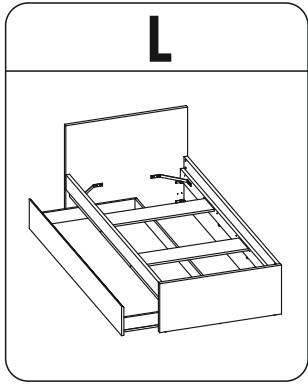
8L ▶



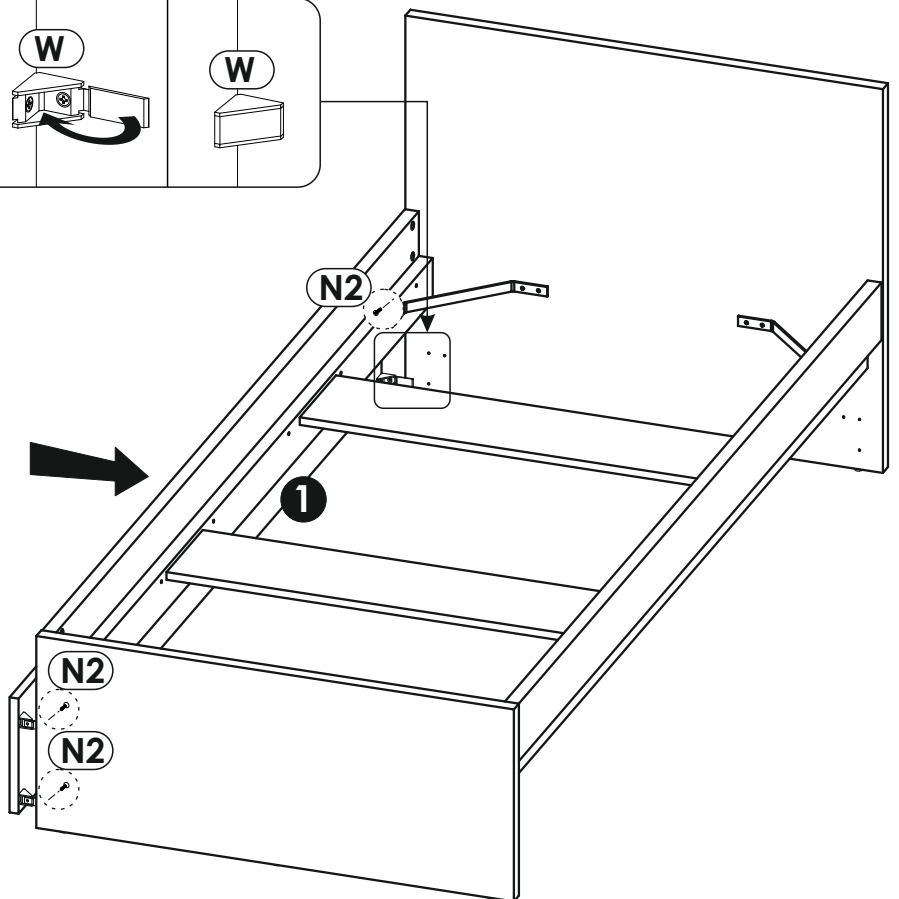
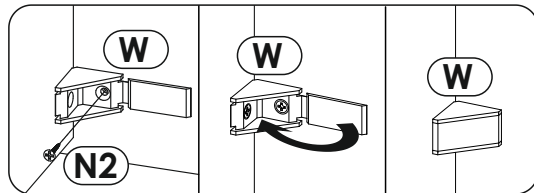
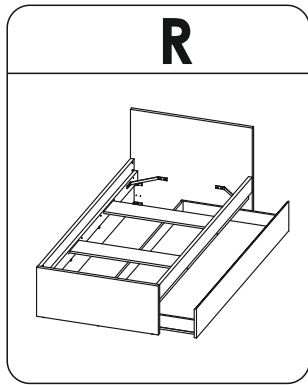
9L ▶



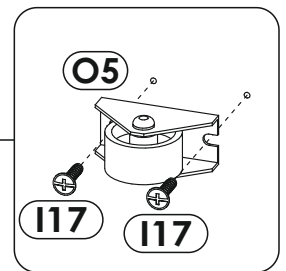
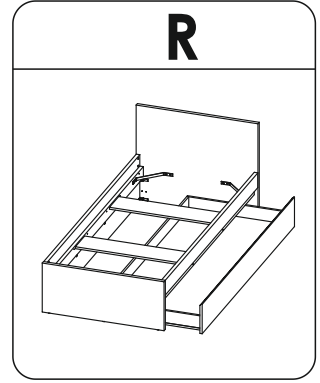
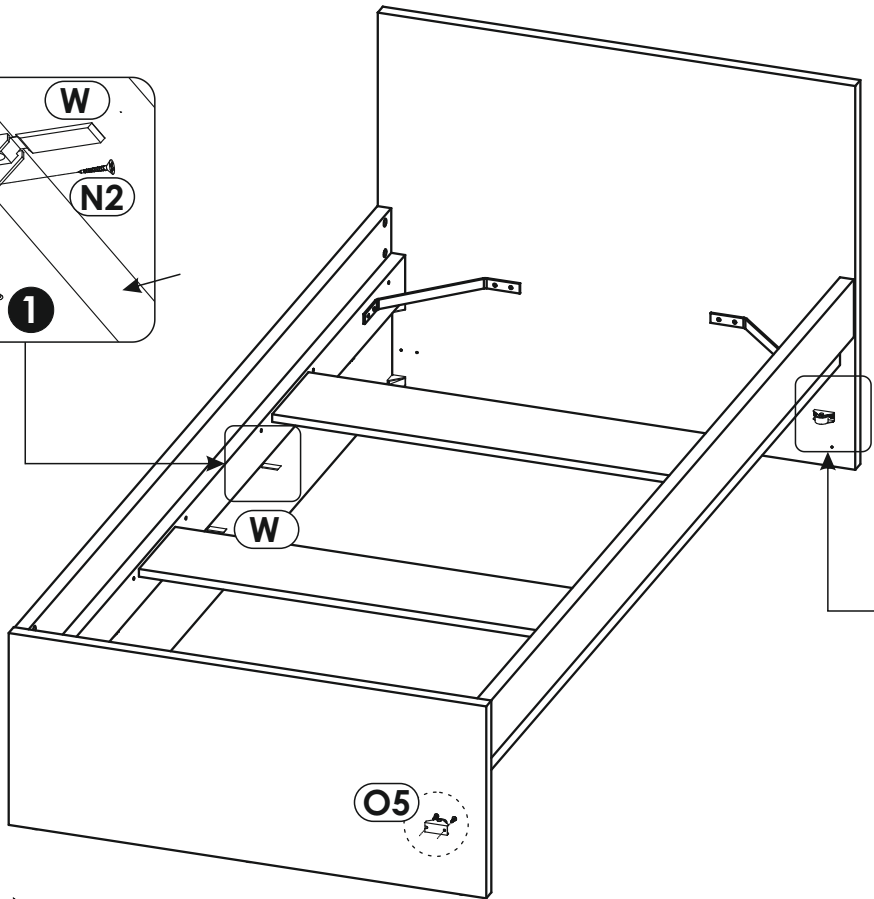
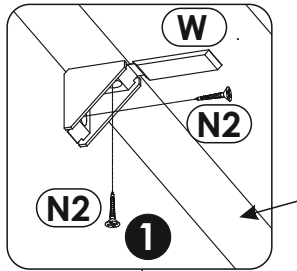
# 10L ▶



# 8R ▶



# 9R▶



# 10R▶

