

Twin Over Twin Bunk Bed  
Lit Superposé

THIS INSTRUCTION BOOKLET CONTAINS **IMPORTANT** SAFETY INFORMATION.  
PLEASE READ AND KEEP FOR FUTURE REFERENCE.

EN



### Before You Start

- ⚠ Please read all instructions carefully.
- ⚠ Retain instructions for future reference.
- ⚠ Separate and count all parts and hardware.
- ⚠ Read through each step carefully and follow the proper order.
- ⚠ We recommend that, where possible, all items are assembled near to the area in which they will be placed in use, to avoid moving the product unnecessarily once assembled.
- ⚠ Always place the product on a flat, steady and stable surface.
- ⚠ Keep all small parts and packaging materials for this product away from babies and children as they potentially pose a serious choking hazard.

FR



### Avant de Commencer

- ⚠ Veuillez lire attentivement toutes les instructions.
- ⚠ Conservez les instructions pour vous y référer ultérieurement.
- ⚠ Vérifiez toutes les pièces et les accessoires.
- ⚠ Lisez attentivement chaque étape et suivez l'ordre correct.
- ⚠ Nous recommandons que, dans la mesure du possible, tous les produits soient assemblés à proximité de la zone où ils seront utilisés, afin d'éviter tout déplacement inutile du produit une fois assemblé.
- ⚠ Placez toujours le produit sur une surface plane et stable.
- ⚠ Conservez toutes les petites pièces de ce produit et les matériaux d'emballage hors de portée des bébés et des enfants, car ils pourraient présenter un risque d'étouffement.

EN



### Return / Damage Claim Instructions

- ⚠ **DO NOT discard the box / original packaging.**  
In case a return is required, the item must be returned in original box. Without this your return will not be accepted.
- ⚠ **Take a photo of the box markings.**  
A photo of the markings (text) on the side of the box is required in case a part is needed for replacement. This helps our staff identify your product number to ensure you receive the correct parts.
- ⚠ **Take a photo of the damaged part (if applicable).**  
A photo of the damage is always required to file a claim and get your replacement or refund processed quickly. Please make sure you have the box even if it is damaged.
- ⚠ **Send us an email with the images requested.**  
Email us directly from marketplace where your item was purchased with the attached images and a description of your claim.

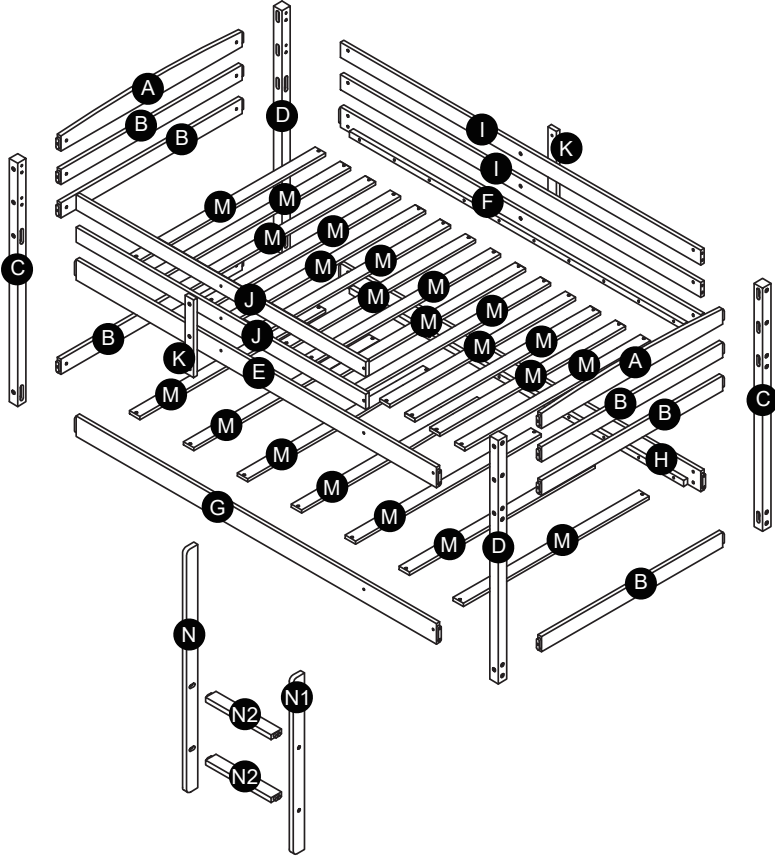
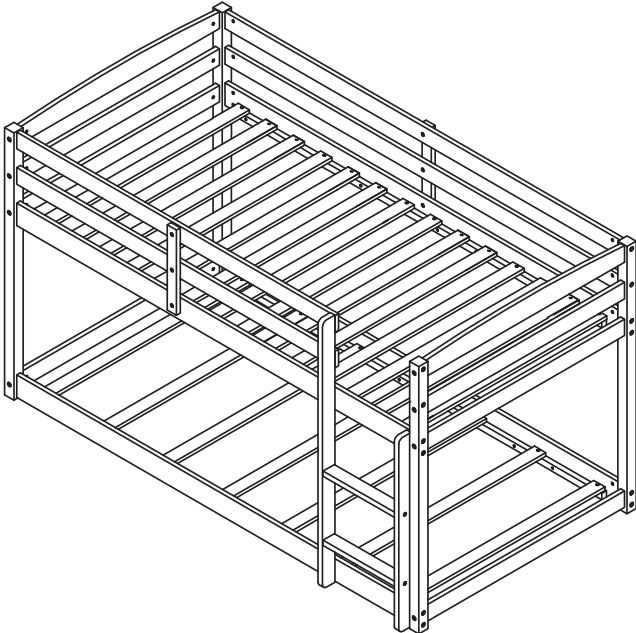
FR

















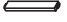
### Instructions De Retour / Réclamation De Dommages

- ⚠ **NE PAS jeter la boîte/l'emballage d'origine.**  
Dans le cas où un retour est requis, l'article doit être retourné dans sa boîte d'origine. Sans cela, votre retour ne sera pas accepté.
- ⚠ **Prenez une photo des marquages de la boîte.**  
Une photo des marquages (texte) sur le côté de la boîte est requise au cas où une pièce serait nécessaire pour le remplacement. Cela aide notre personnel à identifier votre numéro de produit pour s'assurer que vous recevez les bonnes pièces.
- ⚠ **Prenez une photo des dommages (le cas échéant).**  
Une photo des dommages est toujours requise pour déposer une réclamation et obtenir rapidement votre remplacement ou votre remboursement. Assurez-vous d'avoir la boîte même si elle est endommagée.
- ⚠ **Envoyez-nous un e-mail avec les images demandées.**  
Envoyez-nous un e-mail directement depuis le marché où votre article a été acheté avec les images ci-jointes et une description de votre réclamation.

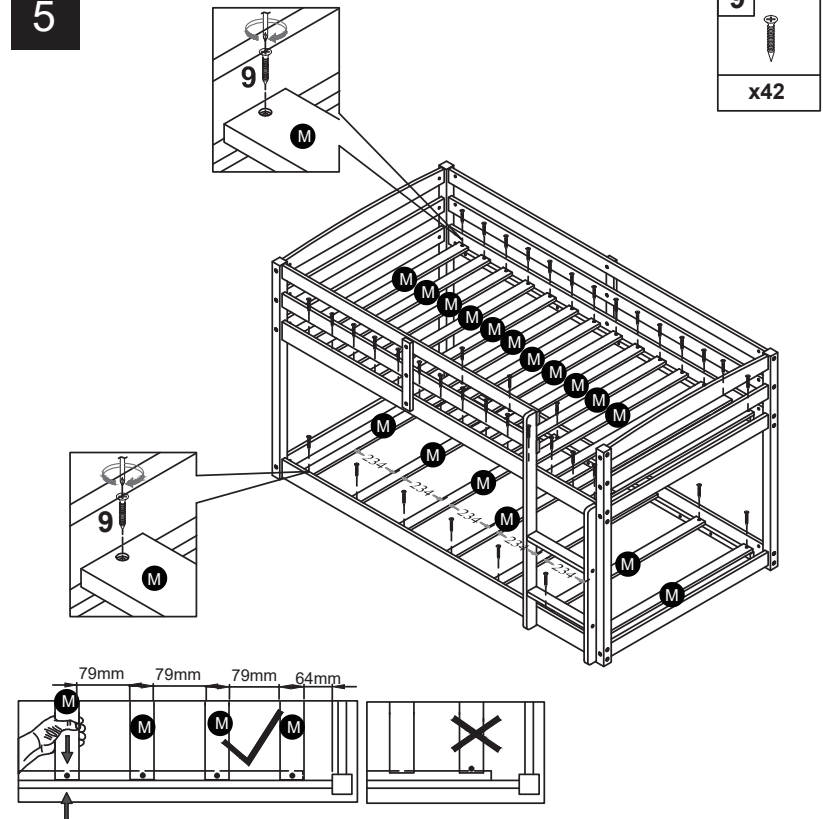
Detail View / Vue Détaillée



## Part List / Liste des Pièces

<b>A</b> x2	<b>B</b> x6	<b>C</b> x2
		
Upper horizontal bar /Supérieure horizontable	Horizontal bar /Barre horizontale	Leg (Left Front/Right Back) /Pied (avant gauche/arrière droit)
<b>D</b> x2	<b>E</b> x1	<b>F</b> x1
		
Leg (Left Back/Right Front) /Pied (arrière gauche/avant droit)	Upper Side rail (Front) /Supérieur Rail latéral (Avant)	Upper Side rail (Back) /Supérieur Rail latéral (Arrière)
<b>G</b> x1	<b>H</b> x1	<b>I</b> x2
		
Lower Side rail (Front) /Inférieure Rail latéral (Avant)	Lower Side rail (Back) /Inférieure Rail latéral (Arrière)	Long guard rail (Back) /Garde-corps long (arrière)
<b>J</b> x2	<b>K</b> x2	<b>M</b> x21
		
Short guard rail (Front) /Garde-corps court (avant)	Vertical guard rail /Garde-corps vertical	Slats /Lattes
<b>N</b> x1	<b>N1</b> x1	<b>N2</b> x2
		
Ladder (Left) /Échelle (gauche)	Ladder (Right) /Échelle (droit)	Step ladder /Escabeau

5

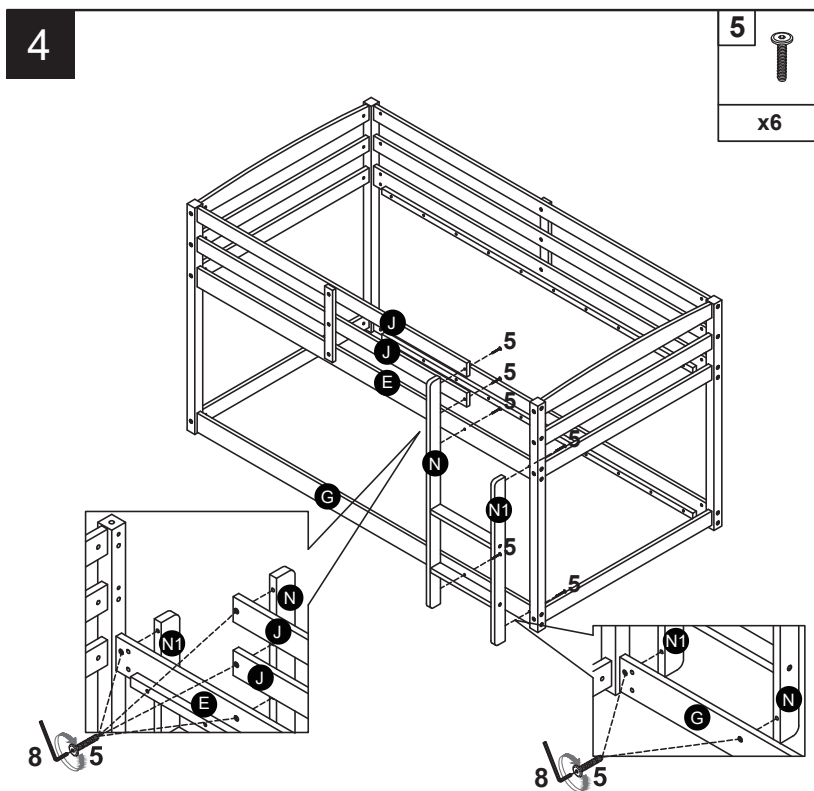
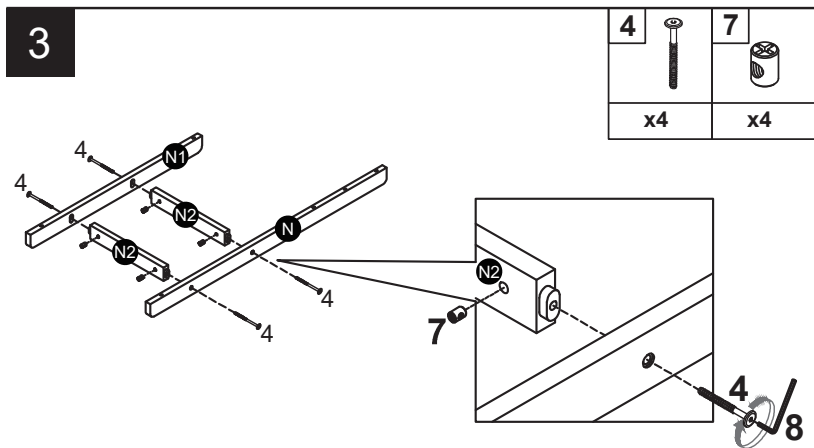


**EN: Note:** Do not lock the screws of the bed slats to the outermost edge of the bed slats, you need to leave a certain space at the edges, otherwise it will cause the board to break.

Do not lock the bed slats on the edge of the wood, please hold firmly before screwing, hold it in place with one hand, then lock the screw.

**FR: Remarque:** Ne verrouillez pas les vis des lattes de lit sur le bord le plus extérieur des lattes de lit, vous devez laisser un certain espace sur les bords, sinon cela causera la rupture de la planche.

Ne verrouillez pas les lattes du lit sur le bord du bois, veuillez tenir fermement avant de visser, maintenez-le en place d'une main, puis verrouillez la vis.



## Hardware List / Liste des Accessoires

<b>1</b> x6		<b>2</b> x22		<b>3</b> x16	
	Ø10*40mm		(Ø15)1/4**100mm		(Ø15)1/4**80mm
	Wood dowel /Cheville en bois		Hex-Head bolts /Boulons à tête hexagonale		Hex-Head bolts /Boulons à tête hexagonale
<b>4</b> x4		<b>5</b> x6		<b>6</b> x6	
	(Ø12)1/4**60mm		(Ø12)1/4**35mm		(Ø12)1/4**30mm
	Hex-Head bolts /Boulons à tête hexagonale		Hex-Head bolts /Boulons à tête hexagonale		Hex-Head bolts /Boulons à tête hexagonale
<b>7</b> x42		<b>8</b> x1		<b>9</b> x42	
	1/4**15 (9.5mm)		(1/4")4.5*58mm		Ø4*30mm
	Horizontal-Hole bolts /Boulons à trous horizontal		Allen key /Clé Allen		Screws /Vis

**EN:** ASSEMBLY TOOLS REQUIRED ( NOT INCLUDED )



**FR:** OUTILS D'ASSEMBLAGE REQUIS (NON INCLUS)

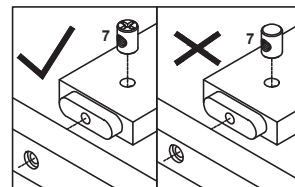
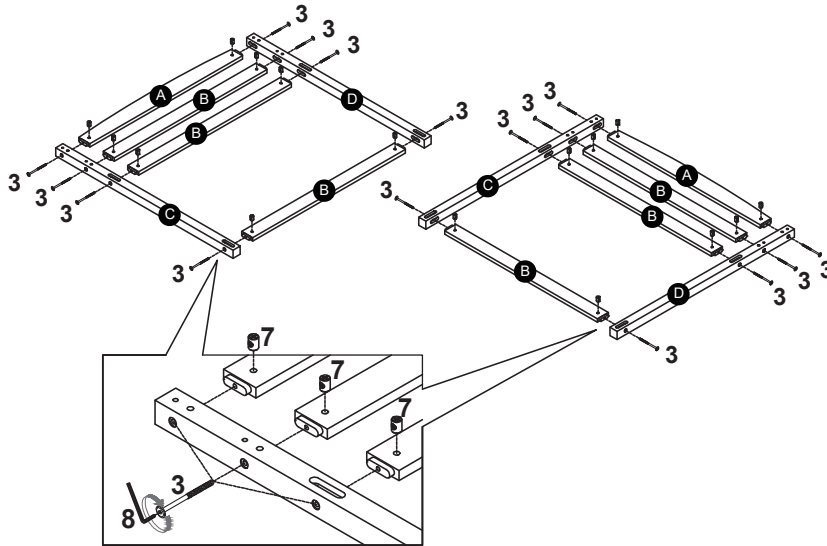


**EN:** PLEASE BE CAREFUL DO NOT DAMAGE THE HOLE POSITION WHEN YOU USE POWER TOOLS!

**FR:** VEUILLEZ FAIRE ATTENTION DE NE PAS ENDOMMAGER LA POSITION DU TROU LORSQUE VOUS UTILISEZ DES OUTILS ÉLECTRIQUES !

1





3	7
	
x16	x16



**EN: Note:** Part 7 will face up with the "x" mark on it, otherwise it cannot be tightened.

**FR: Remarque:** La partie 7 sera face vers le haut avec la marque <<x>>, sinon elle ne peut pas être serrée.

2

1	2	6	7
			
x6	x22	x6	x22

