

**SURFACE FINISH**

STAINLESS STEEL

**DRAIN HOLE SIZE**

3 1/2"

**CORNER PROFILE**

R10  
RADIUS 10mm

**INSULATION**

COATED + RUBBER PADS

**BOWL DEPTH**

10" SINGLE BOWL

**SIDE DRAIN HOLE**

CABINET SPACE SAVER

**INSTALLATION OPTIONS**

UNDERMOUNT

**MATERIAL**

Premium 16 gauge stainless steel with 18/10 chrome-nickel content. The 18% of chrome content provides durability, maximum protection against rust and a beautiful satin finish. The 10% of nickel content provides excellent strength and hardness.

**T-304** 16 GAUGE STAINLESS STEEL

**PRODUCT DIMENSIONS**

Overall Dimensions	33" x 19" x 10"
Internal Dimensions	31" x 17" x 10"
Left Basin	-
Right Basin	-
Drain Opening Size	3 1/2"

**LUXURY BASKET STRAINER**

3 1/2"  
1 1/2"

**CABINET SIZE**

33 1/2"

MINIMUM INTERNAL SIZE

**GARBAGE DISPOSAL**

Stylish® sinks have on standard 3 1/2" drain opening that can fit any garbage disposal unit. The sink structure is well designed to withstand any heavy garbage disposal unit.

**WARRANTY**

This product is covered by a limited lifetime warranty. Consult our website for complete details.

**PRODUCT CARE**

Rinse and dry your sink with a clean soft cloth, working with, not a cross, the grain. We recommend the use of a mild solution of water and vinegar to remove any mineral deposits that may have built up on your sink. Use mild non-abrasive liquid cream cleaners that do not contain chlorine, sodium hypochlorite or hydrochloric acid to help maintain the original appearance of your sink. Ensure that you thoroughly rinse your sink and wipe it dry. We recommend the use of a stainless steel grid that fits inside the bottom of the sink bowl and protect the sink from scratches.

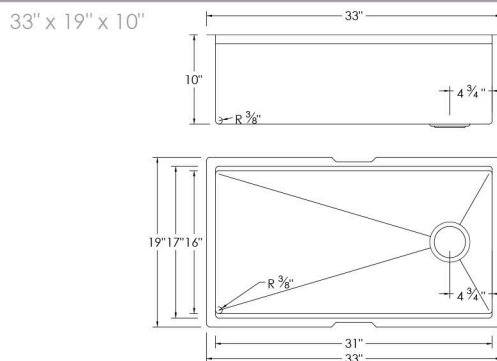


**STANDARDS COMPLIANCE**

cUPC certified  
ISO 9001 certified



### DIMENSIONS



### ACCESSOIRES INCLUS



### ACCESSOIRES RECOMMANDÉS



#### FINITION DE LA SURFACE

ACIER INOXYDABLE

#### DIMENSION DE L'ORIFICE DU DRAIN



#### PROFILÉ D'ANGLE



RAYON 10mm

#### INSULATION

TAMPONS ENROBES + EN CAOUTCHOUC

#### PROFONDEUR DE LA CUVE

10\" data-bbox="534 467 579 496"/>

#### CÔTÉ DRAIN TROU

ÉCONOMISEUR D'ESPACE

#### OPTIONS D'INSTALLATION



### MATÉRIEL

Acier inoxydable de première qualité de calibre 16 avec teneur en chrome-nickel 18/10. La teneur en chrome de 18 % assure une durabilité, une protection maximale contre la rouille et une belle finition satinée. La teneur en nickel de 10 % offre une excellente solidité et résistance.

**T-304** CALIBRE 16 ACIER INOXIDABLE

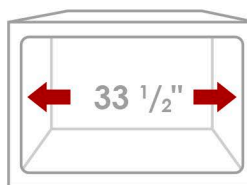
### DIMENSIONS DU PRODUIT

Dimensions Hors Tout	33" x 19" x 10"
Dimensions Intérieures	31" x 17" x 10"
Cuve Gauche	-
Cuve Droite	-
Taille d'ouverture du Drain	3 1/2"

### CRÉPINE DE LUXE



### TAILLE DE L'ARMOIRE



TAILLE MINIMALE DE CAISSON INTERNE

### ÉLIMINATION DES DÉCHETS

Les éviers Stylish® possèdent une ouverture de siphon de 3 1/2" pouvant s'adapter à n'importe quel dispositif d'élimination des déchets. La structure de l'évier est bien conçue pour supporter tous les dispositifs d'élimination des déchets.



### GARANTIE

Ce produit est couvert par une garantie à vie limitée. Consultez notre site internet pour obtenir tous les détails.

### ENTRETIEN

Rincez et séchez votre évier avec un chiffon doux et propre, en veillant à frotter dans le sens du grain. Nous recommandons l'utilisation d'un doux mélange d'eau et de vinaigre pour éliminer les dépôts de minéraux qui peuvent éventuellement s'accumuler sur votre évier.

Utilisez des crèmes nettoyantes liquides non abrasives qui ne contiennent pas de chlore, d'hypochlorite de sodium ou d'acide chlorhydrique pour aider à conserver l'aspect original de votre évier. Assurez-vous de bien rincer votre évier et de l'essuyer. Nous recommandons l'utilisation d'une grille en acier inoxydable qui s'insère au fond de l'évier et le protège des rayures.



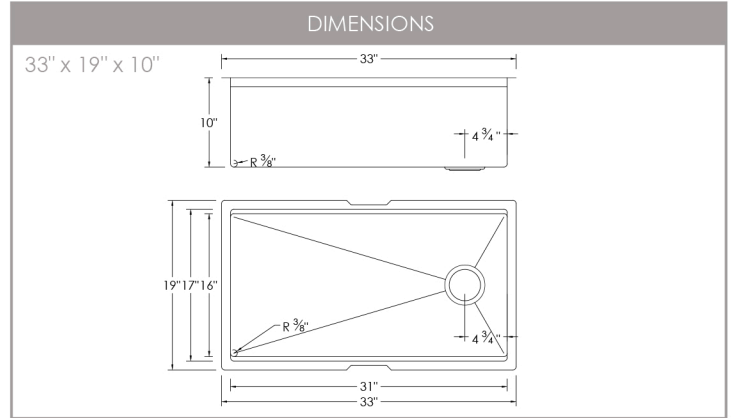
### NORMES CONFORMES

Certifié cUPC  
Certifié ISO 9001



# VERSA33 S-613WNK

GRAPHITE BLACK  
HANDMADE SINGLE BOWL KITCHEN SINK



**INCLUDED ACCESSORIES**

- G-613 GRID
- ST-07 STRAINER
- A-06 COLANDER
- A-902BK DRYING RACK
- A-917 CUTTING BOARD

**RECOMMENDED ACCESSORIES**

- A-908 SERVING BOARD
- A-912 CUTTING BOARD
- S-01N SOAP DISPENSER

**SURFACE FINISH**

GRAPHITE BLACK

**DRAIN HOLE SIZE**

3 1/2"

**CORNER PROFILE**

R10  
RADIUS 10mm

**INSULATION**

COATED + RUBBER PADS

**BOWL DEPTH**

10"  
SINGLE BOWL

**SIDE DRAIN HOLE**

CABINET SPACE SAVER

**INSTALLATION OPTIONS**

UNDERMOUNT

**MATERIAL**

Premium 16 gauge stainless steel with 18/10 chrome-nickel content. The 18% of chrome content provides durability, maximum protection against rust and a beautiful satin finish. The 10% of nickel content provides excellent strength and hardness.

SUS 304 16 GAUGE STAINLESS STEEL

**PRODUCT DIMENSIONS**

Overall Dimensions	33" x 19" x 10"
Internal Dimensions	31" x 17" x 10"
Left Basin	-
Right Basin	-
Drain Opening Size	3 1/2"

**LUXURY BASKET STRAINER**

3 1/2"  
1 1/2"

**CABINET SIZE**

33 1/2"

MINIMUM INTERNAL SIZE

**GARBAGE DISPOSAL**

Stylish® sinks have on standard 3 1/2" drain opening that can fit any garbage disposal unit. The sink structure is well designed to withstand any heavy garbage disposal unit.

**WARRANTY**

This product is covered by a limited lifetime warranty. Consult our website for complete details.

**PRODUCT CARE**

Rinse and dry your sink with a clean soft cloth, working with, not a cross, the grain. We recommend the use of a mild solution of water and vinegar to remove any mineral deposits that may have built up on your sink. Use mild non-abrasive liquid cream cleaners that do not contain chlorine, sodium hypochlorite or hydrochloric acid to help maintain the original appearance of your sink. Ensure that you thoroughly rinse your sink and wipe it dry. We recommend the use of a stainless steel grid that fits inside the bottom of the sink bowl and protect the sink from scratches.

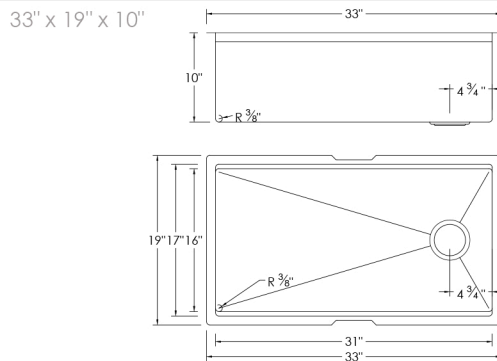
**STANDARDS COMPLIANCE**

cUPC certified  
ISO 9001 certified

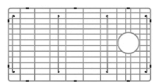
Products and specifications shown are subject to change without notice. Please contact our technical support at care@stylishkb.com for any further queries, replacement parts requests, etc. ©2023 Stylish® all right reserved.



### DIMENSIONS



### ACCESSOIRES INCLUS



G-613  
GRILLE



ST-07  
CRÉPINE



A-06  
ÉGOUTTOIR



A-902BK  
SÈCHEIRO



A-917  
PLANCHE À DÉCOUPER

### ACCESSOIRES RECOMMANDÉS



A-908  
PLATEAU DE SERVICE



A-912  
PLANCHE À DÉCOUPER



S-01N  
DISTRIBUTEUR DE SAVON

### FINITION DE LA SURFACE

NOIR GRAPHITE

### DIMENSION DE L'ORIFICE DU DRAIN



### PROFILÉ D'ANGLE



RAYON 10mm

### INSULATION

TAMPONS ENROBES  
+ EN CAOUTCHOUC

### PROFONDEUR DE LA CUVE

10\"/>

### CÔTÉ DRAIN TROU

ÉCONOMISEUR D'ESPACE

### OPTIONS D'INSTALLATION



### MATÉRIEL

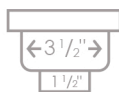
Acier inoxydable de première qualité de calibre 16 avec teneur en chrome-nickel 18/10. La teneur en chrome de 18 % assure une durabilité, une protection maximale contre la rouille et une belle finition satinée. La teneur en nickel de 10 % offre une excellente solidité et résistance.



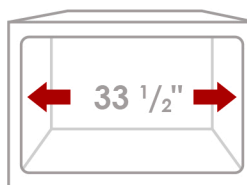
### DIMENSIONS DU PRODUIT

Dimensions Hors Tout	33" x 19" x 10"
Dimensions Intérieures	31" x 17" x 10"
Cuve Gauche	-
Cuve Droite	-
Taille d'ouverture du Drain	3 1/2"

### CRÉPINE DE LUXE



### TAILLE DE L'ARMOIRE



TAILLE MINIMALE DE CAISSON INTERNE

### ÉLIMINATION DES DÉCHETS

Les éviers Stylish® possèdent une ouverture de siphon de 3 1/2" pouvant s'adapter à n'importe quel dispositif d'élimination des déchets. La structure de l'évier est bien conçue pour supporter tous les dispositifs d'élimination des déchets.



### GARANTIE

Ce produit est couvert par une garantie à vie limitée. Consultez notre site internet pour obtenir tous les détails.

### ENTRETIEN

Rincez et séchez votre évier avec un chiffon doux et propre, en veillant à frotter dans le sens du grain. Nous recommandons l'utilisation d'un doux mélange d'eau et de vinaigre pour éliminer les dépôts de minéraux qui peuvent éventuellement s'accumuler sur votre évier.

Utilisez des crèmes nettoyantes liquides non abrasives qui ne contiennent pas de chlore, d'hypochlorite de sodium ou d'acide chlorhydrique pour aider à conserver l'aspect original de votre évier. Assurez-vous de bien rincer votre évier et de l'essuyer. Nous recommandons l'utilisation d'une grille en acier inoxydable qui s'insère au fond de l'évier et le protège des rayures.



### NORMES CONFORMES

Certifié cUPC  
Certifié ISO 9001