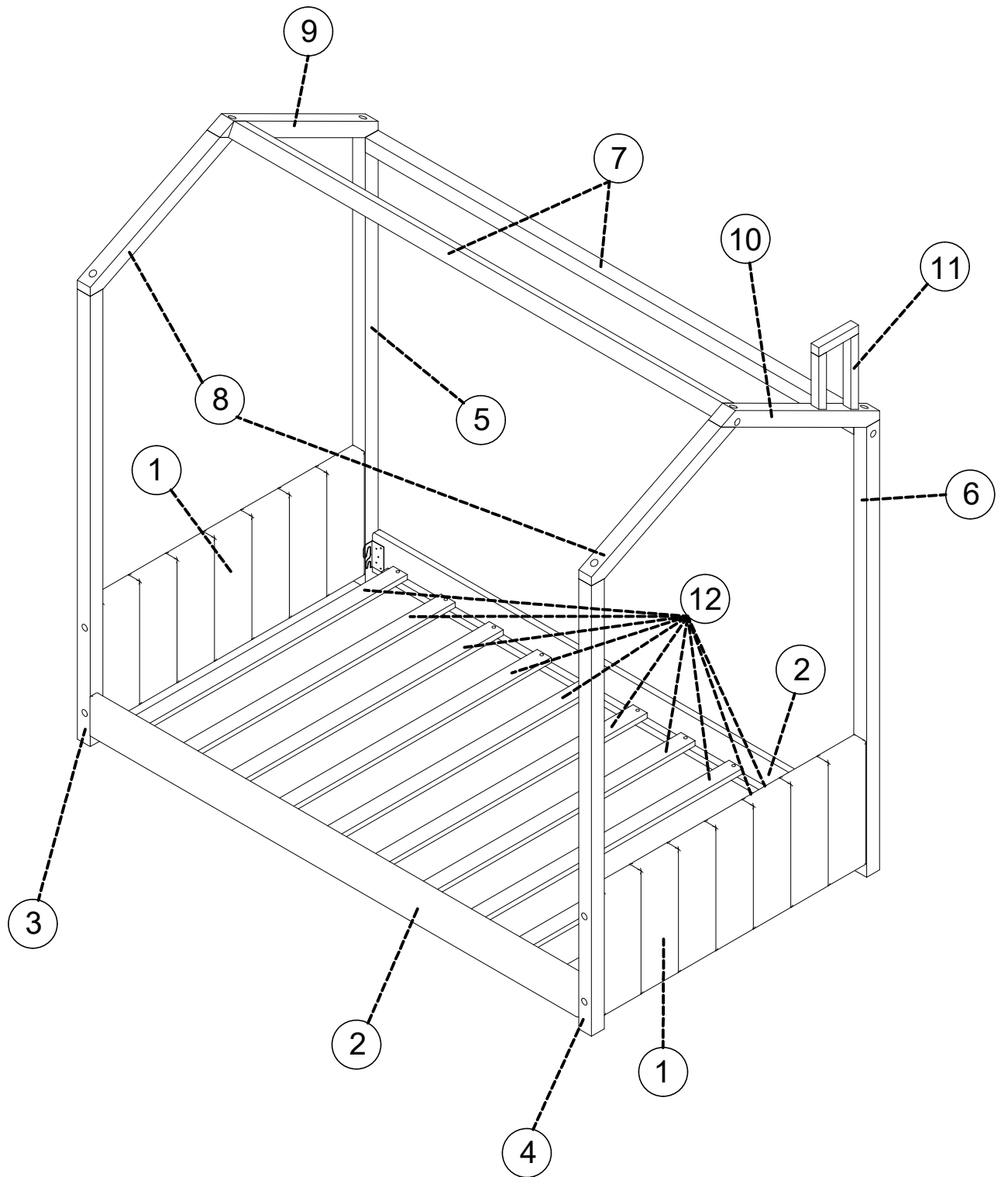


ASSEMBLY INSTRUCTIONS
INSTRUCTIONS DE MONTAGE



PARTS

LES PIÈCES

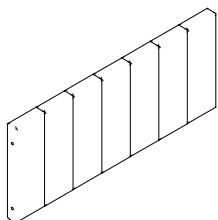
Check that you've received
all parts listed below.

BOX: 1/2

BOITE: 1/2

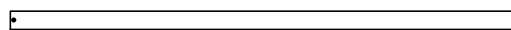
vérifiez que vous avez reçu toutes les
pièces répertoriées ci-dessous

① x 2



Headboard + FootBoard
Tête de lit + Pied de lit

⑫ x 10



Slats
Lattes

PARTS

LES PIÈCES

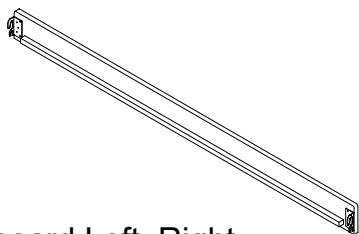
Check that you've received
all parts listed below.

BOX: 2/2

BOITE: 2/2

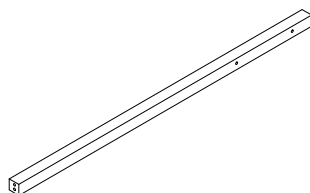
vérifiez que vous avez reçu toutes les
pièces répertoriées ci-dessous

2 x 2



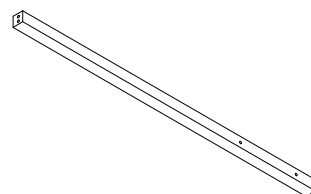
Sideboard Left, Right
Panneau latéral à gauche, droit

3 x 1



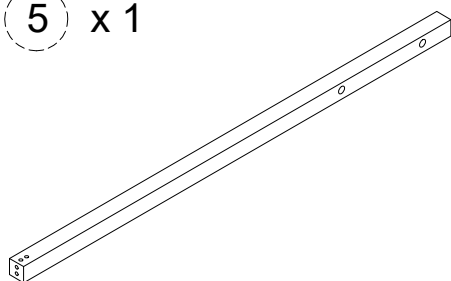
Bed rail Left
Barrière de lit gauche

4 x 1



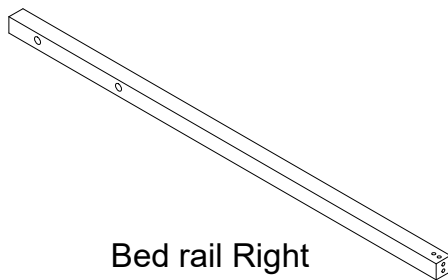
Bed rail Left
Barrière de lit gauche

5 x 1

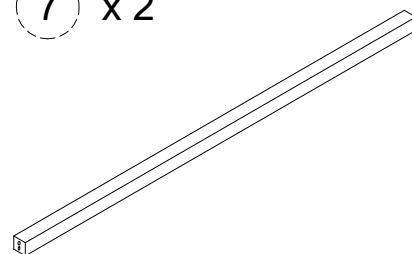


Bed rail Right
Barrière de lit droite

6 x 1

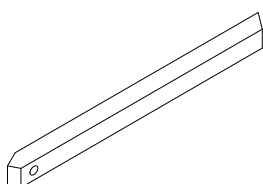


7 x 2



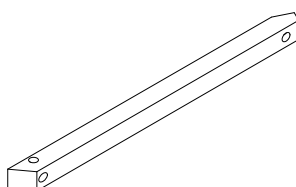
Roof bar
Barres horizontales sur le toit

8 x 2



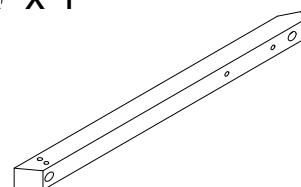
Roof bar Left
Bar sur le toit gauche

9 x 1



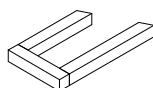
Roof top bar right 1
Barre de toit droite 1

10 x 1



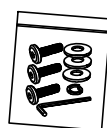
Roof top bar right 2
Barre de toit droite 2

11 x 1



Dormer window
Lucarne






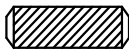

Hardware
Matériel







KASTEN 2/2
BOÎTE 2/2

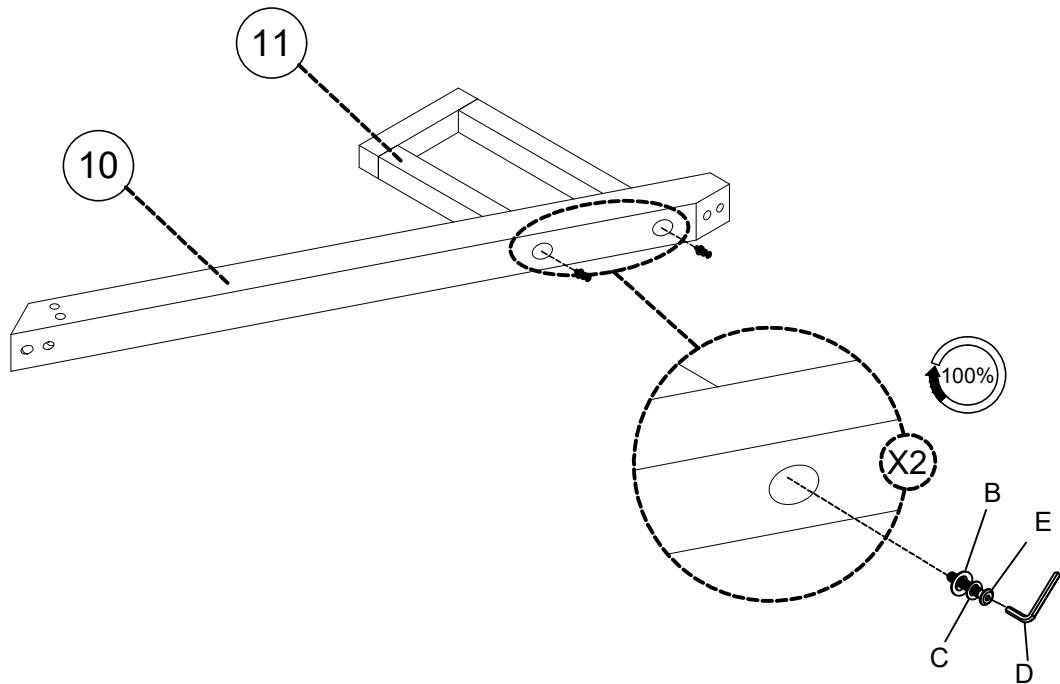
HARDWARE LIST

LISTE DU MATÉRIE





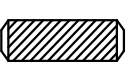
No.	OUTLOOK	DESC	QTY
(A)		Bolts (Boulons) 5/16"x30 mm	8
(B)		Plain washer Ø5/16"x19x1.5 mm Rondelle plate	28
(C)		Spring washer Ø5/16"x13 mm Ondelleélastique	28
(D)		Allen key (Clé Allen) 80x30x4 mm	1
(E)		Bolts (Boulons) 5/16"x60 mm	20
(F)		Wooden dowel Ø10x30 mm Cheville en bois	10
(G)		Screws (Des vis) Ø4x30 mm	20

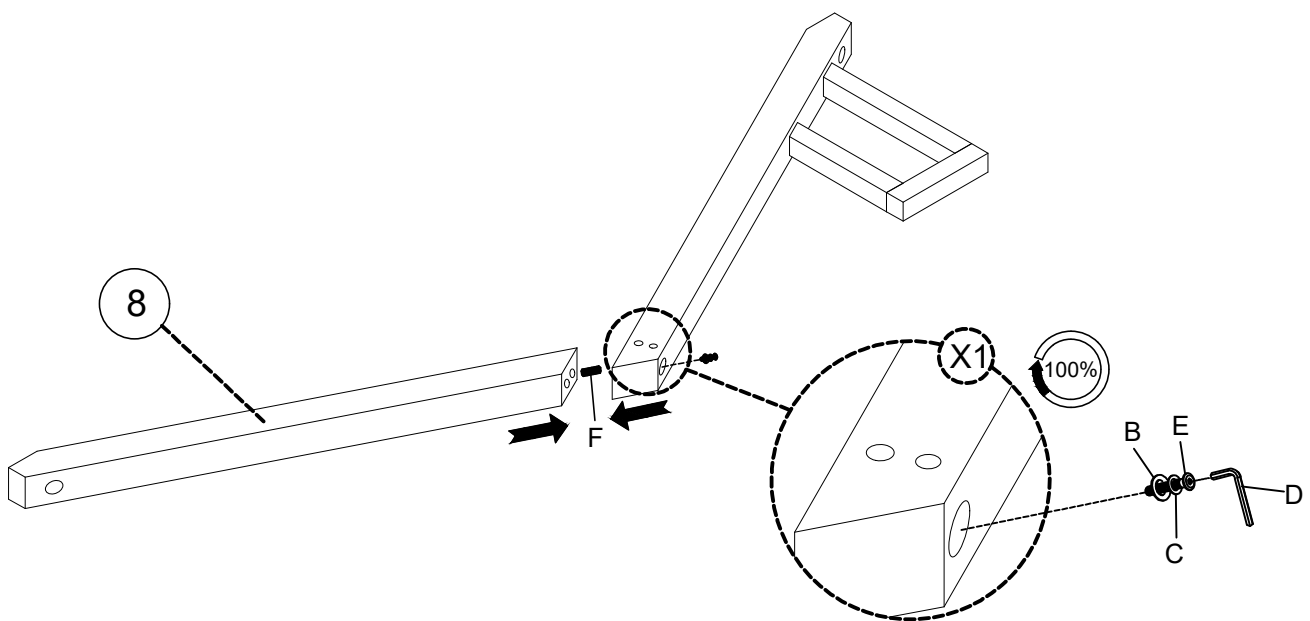
STEP 1 ÉTAPE 1

Ex 2	Bx 2	Cx 2	Dx 1
			





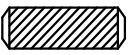


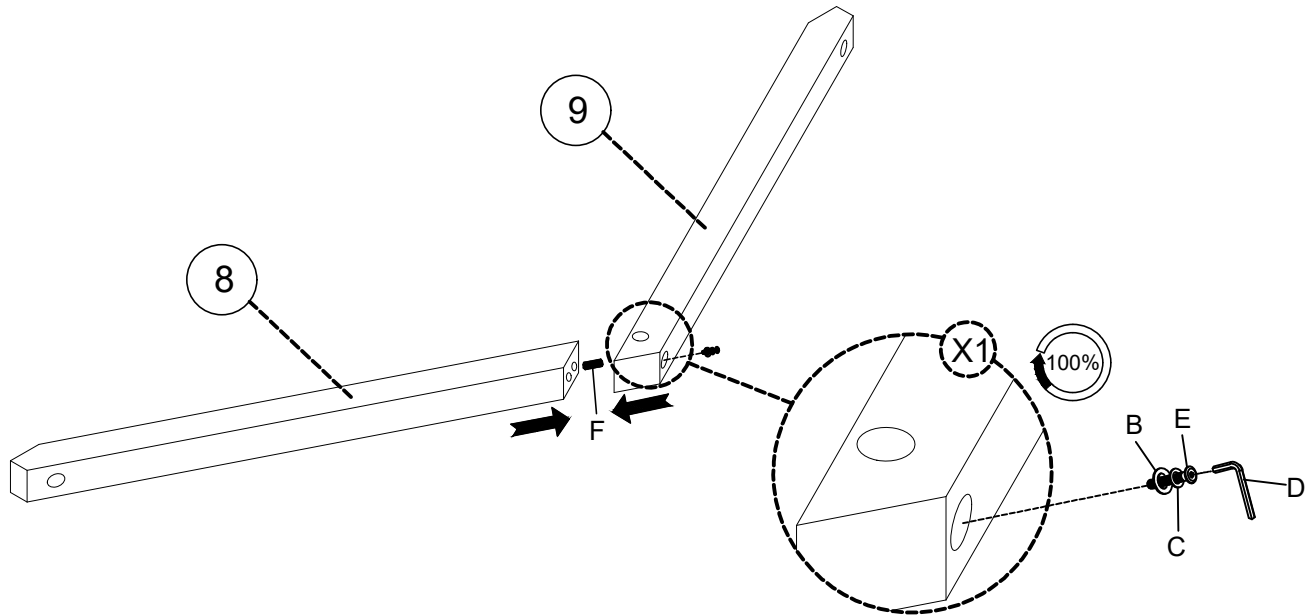
STEP 2 ÉTAPE 2

Ex 1	Bx 1	Cx 1	Dx 1	Fx 1
				





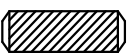


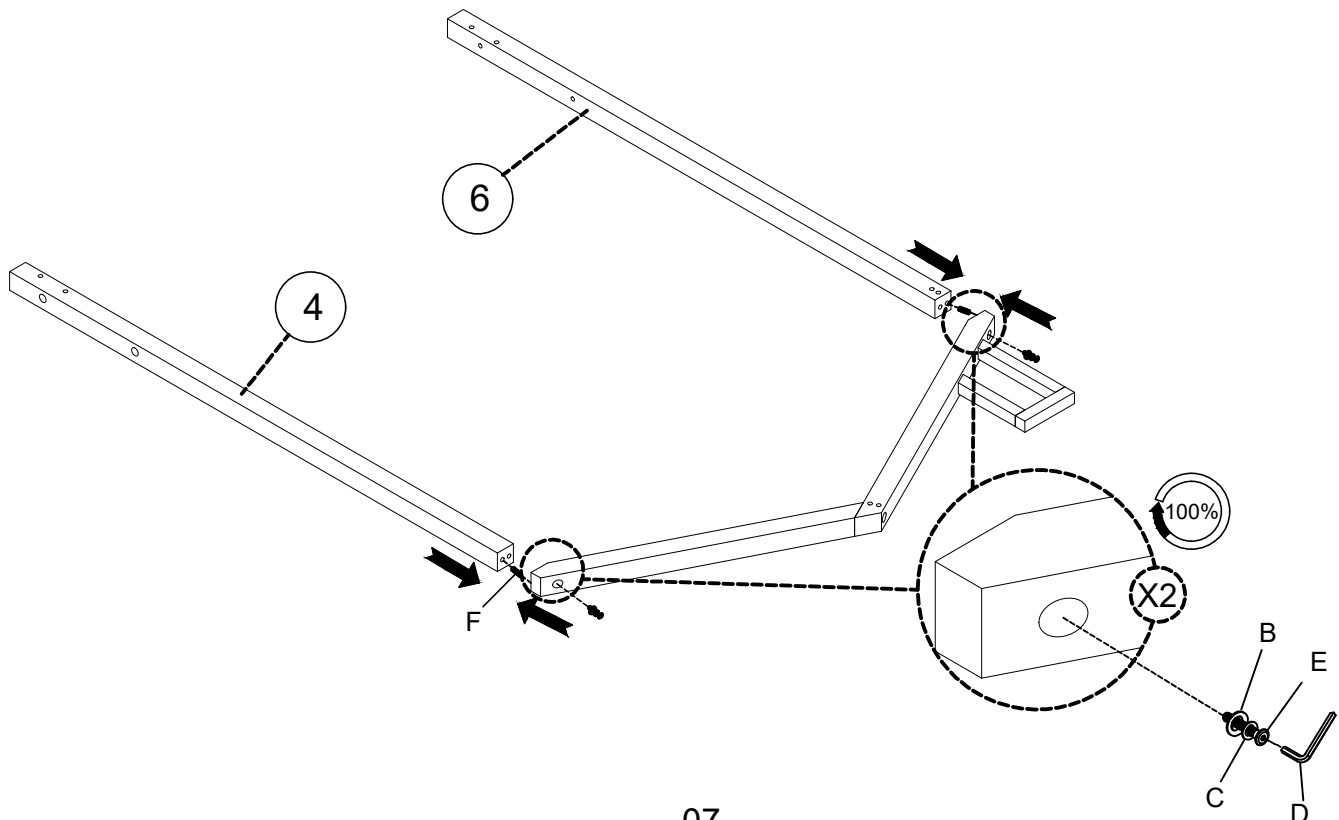
STEP 3 ÉTAPE 3

Ex1	Bx1	Cx1	Dx1	Fx1
				








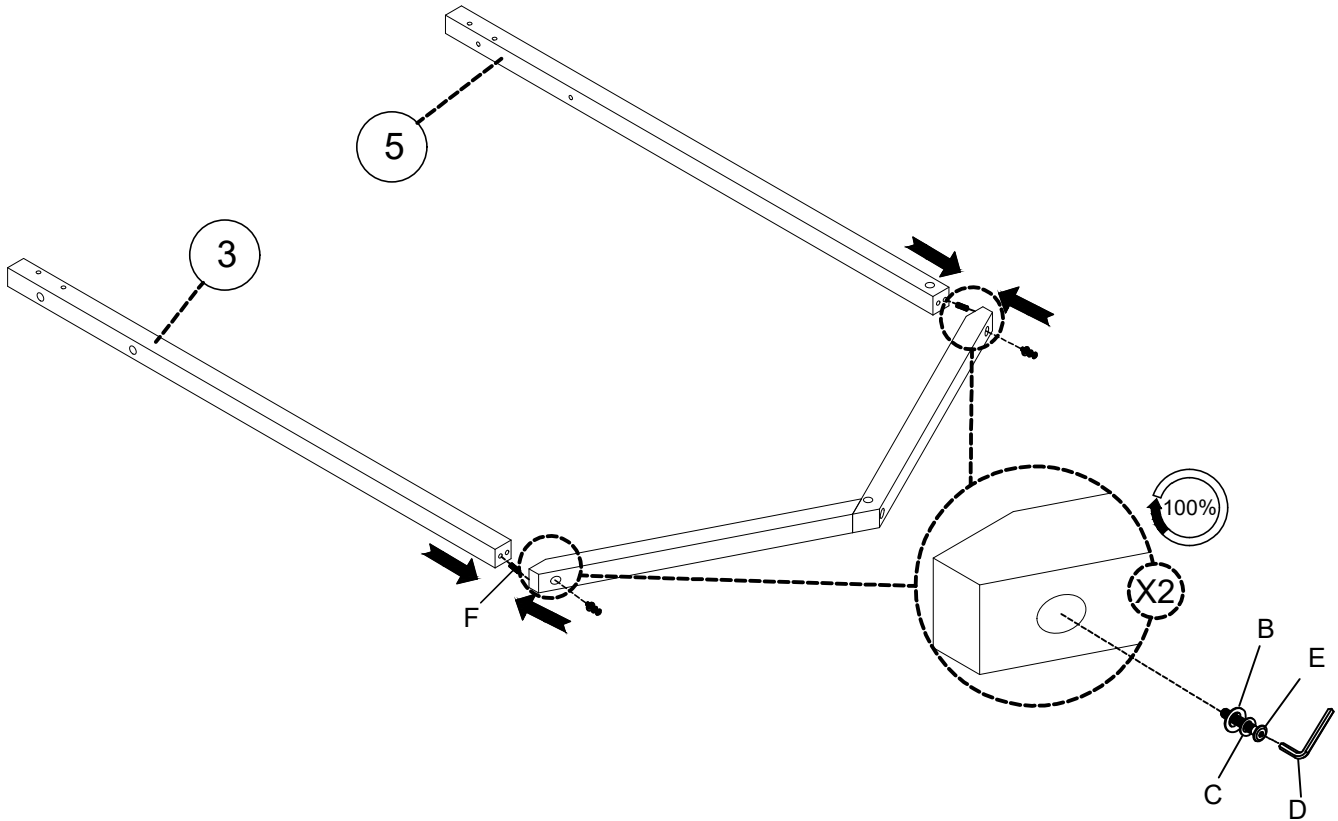
STEP 4 ÉTAPE 4

Ex2	Bx2	Cx2	Dx1	Fx2
				







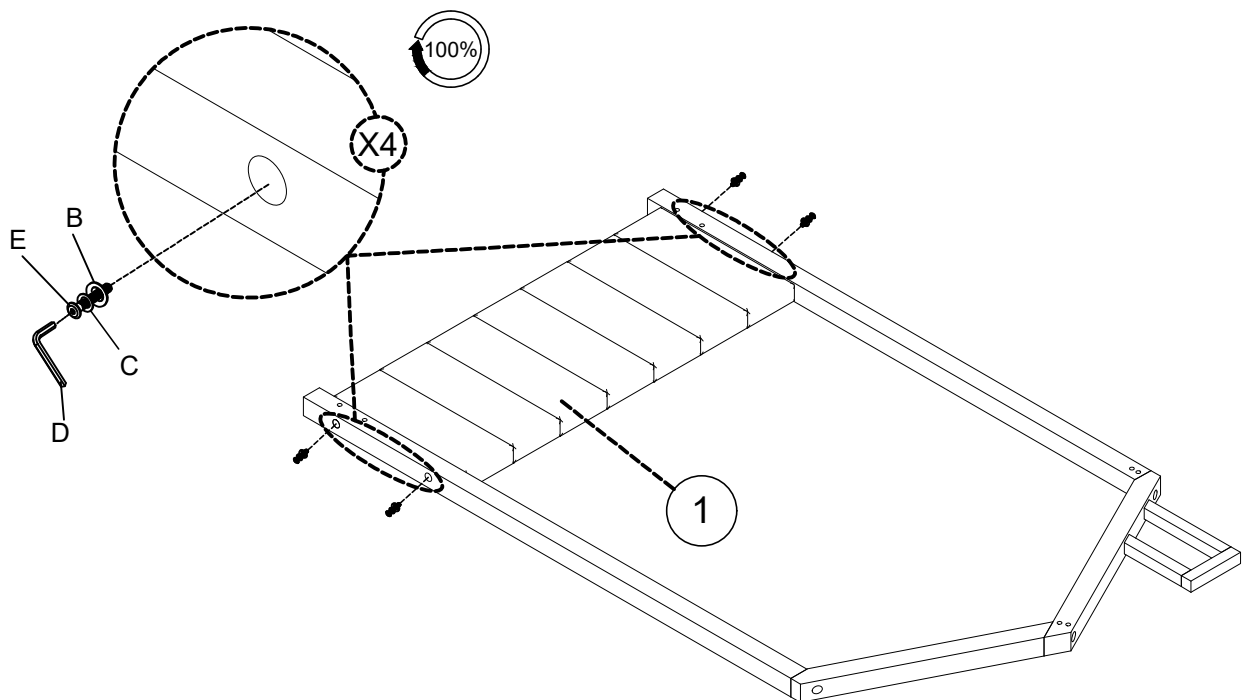
STEP 5 ÉTAPE 5

Ex 2	Bx 2	Cx 2	Dx 1	Fx 2
				







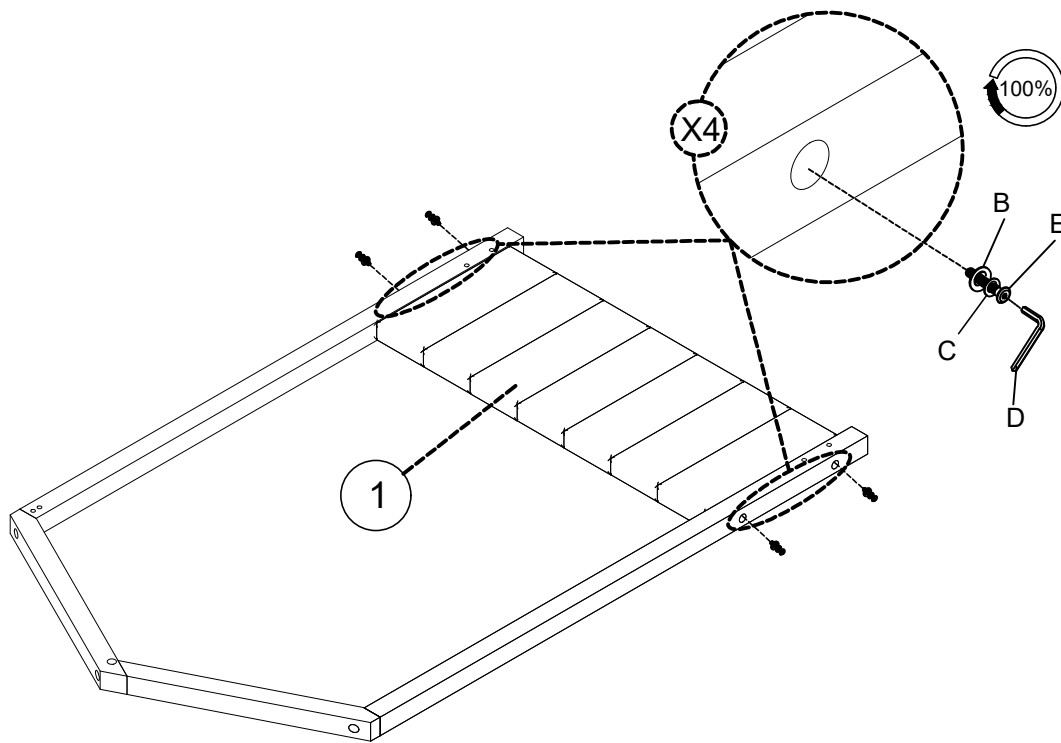
STEP 6 ÉTAPE 6

Ex 4	Bx 4	Cx 4	Dx 1
			







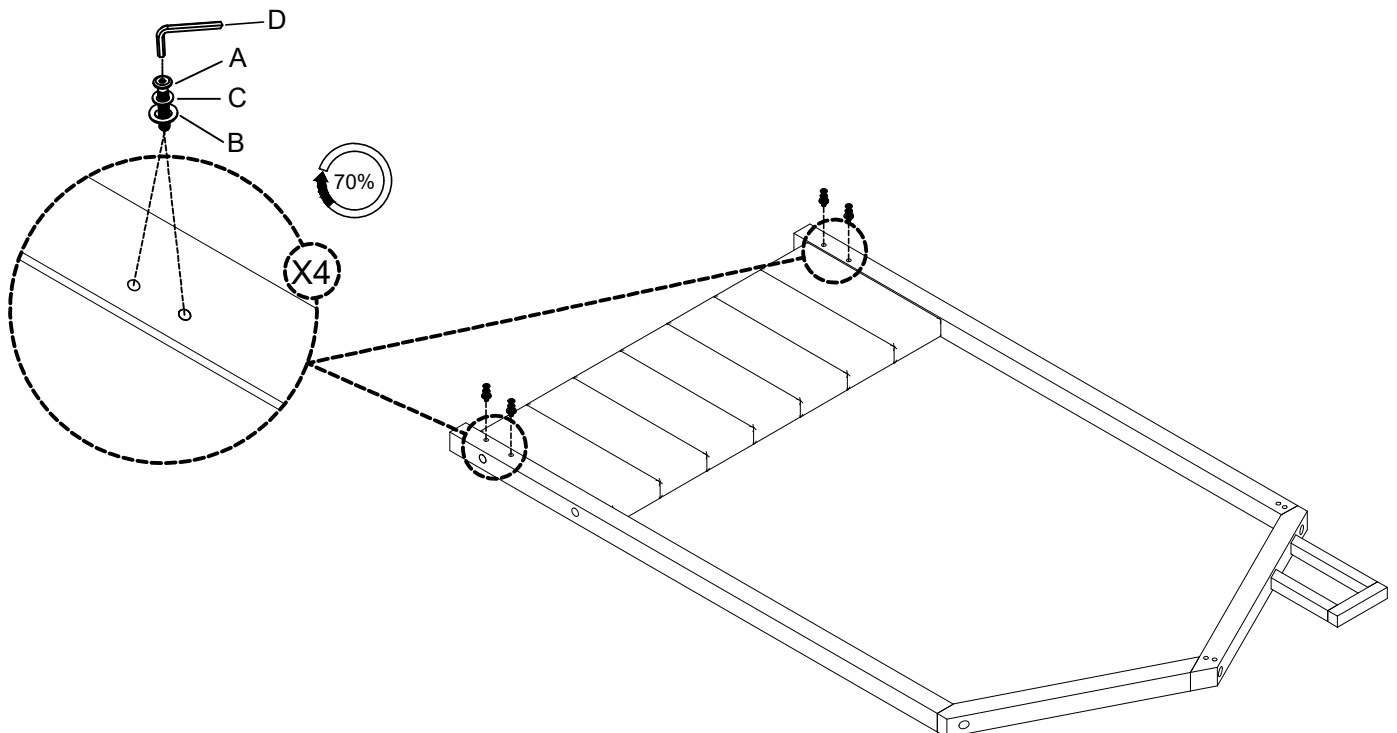
STEP 7 ÉTAPE 7

E x 4	B x 4	C x 4	D x 1
			

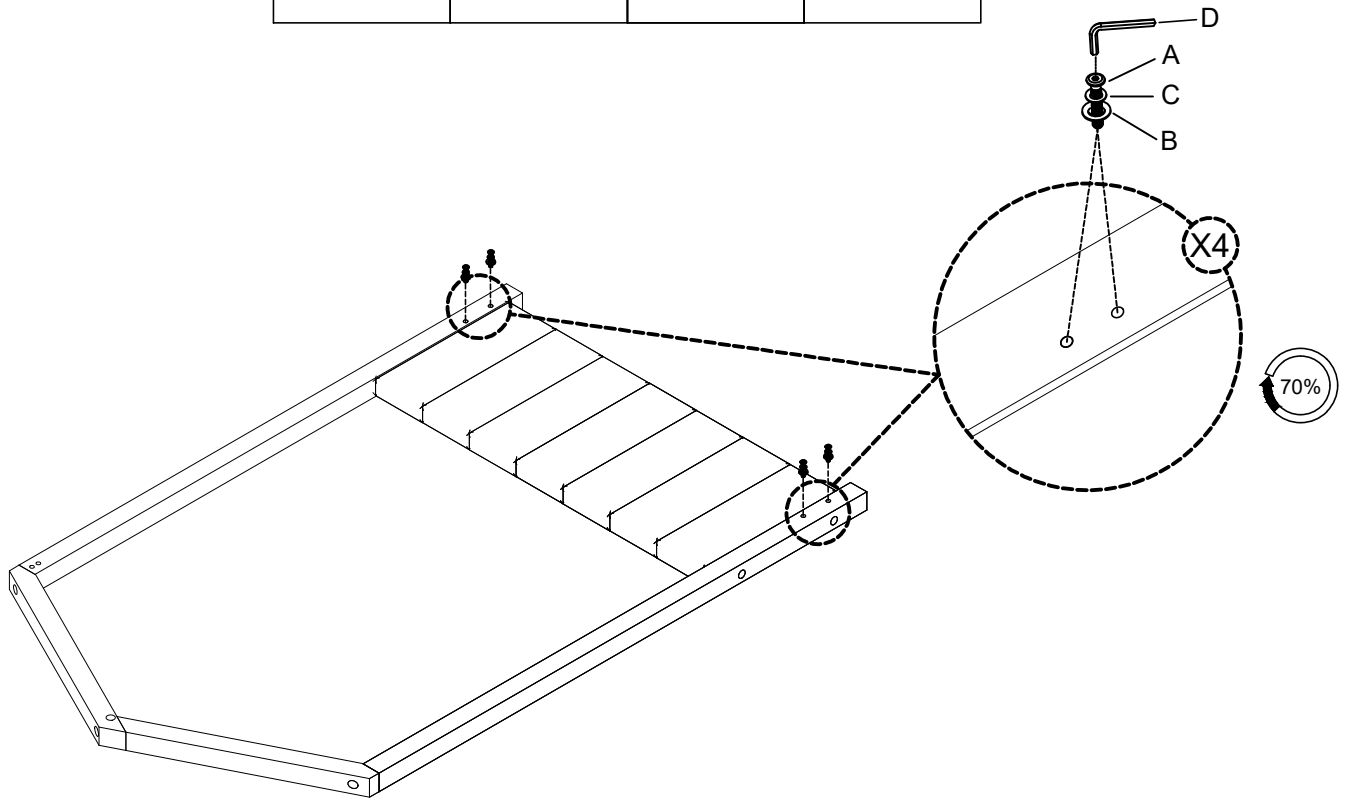
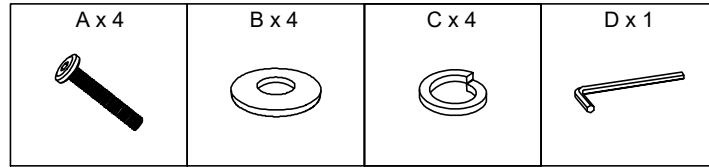


STEP 8 ÉTAPE 8

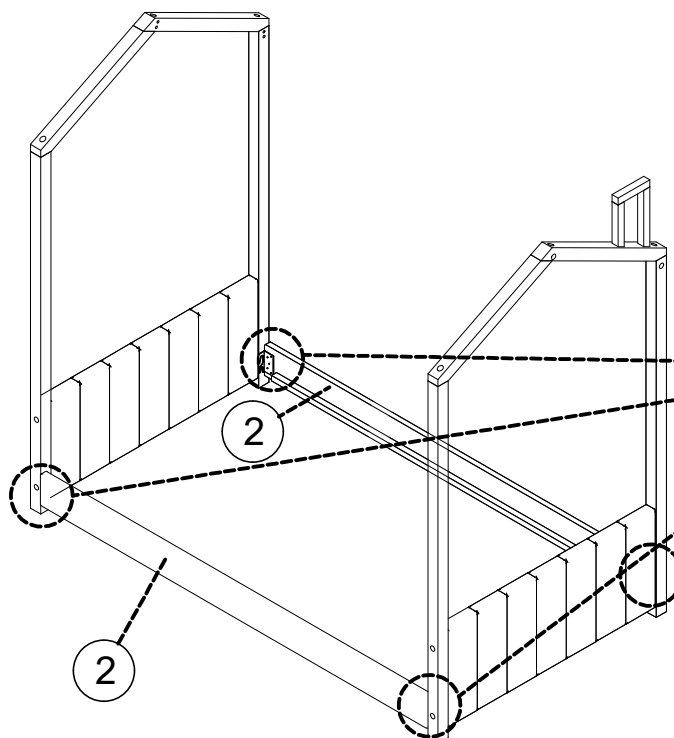
A x 4	B x 4	C x 4	D x 1
			



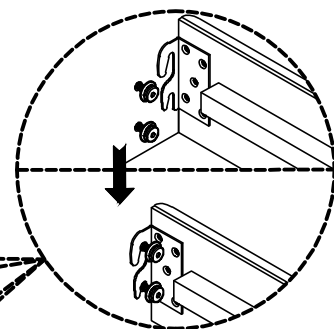
STEP 9 ÉTAPE 9



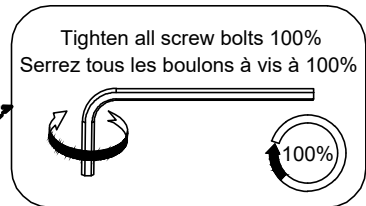
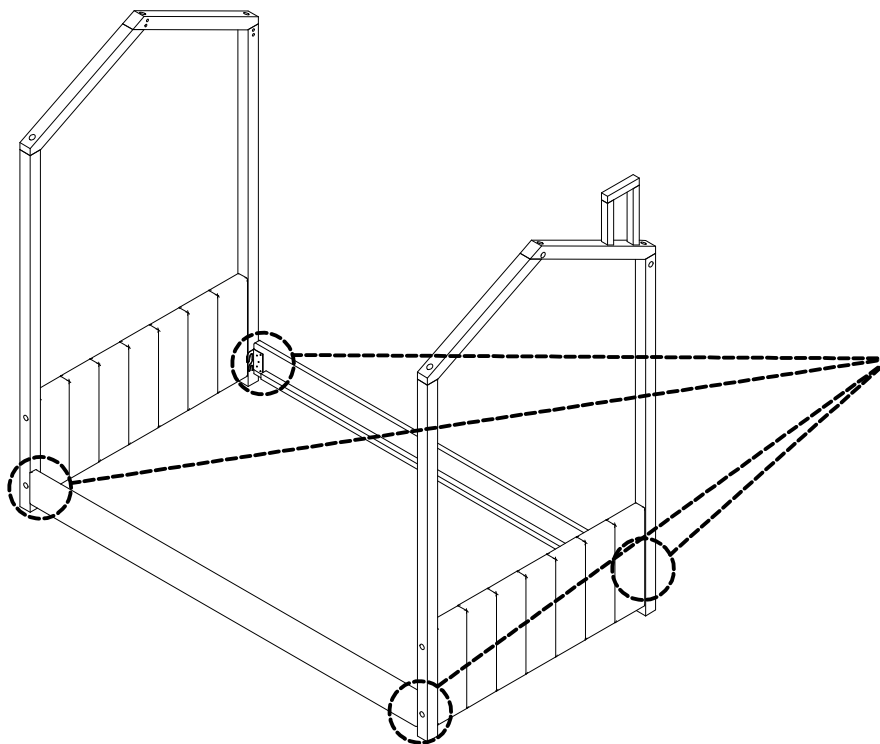
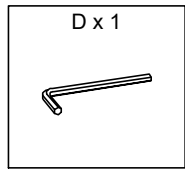
STEP 10 ÉTAPE 10



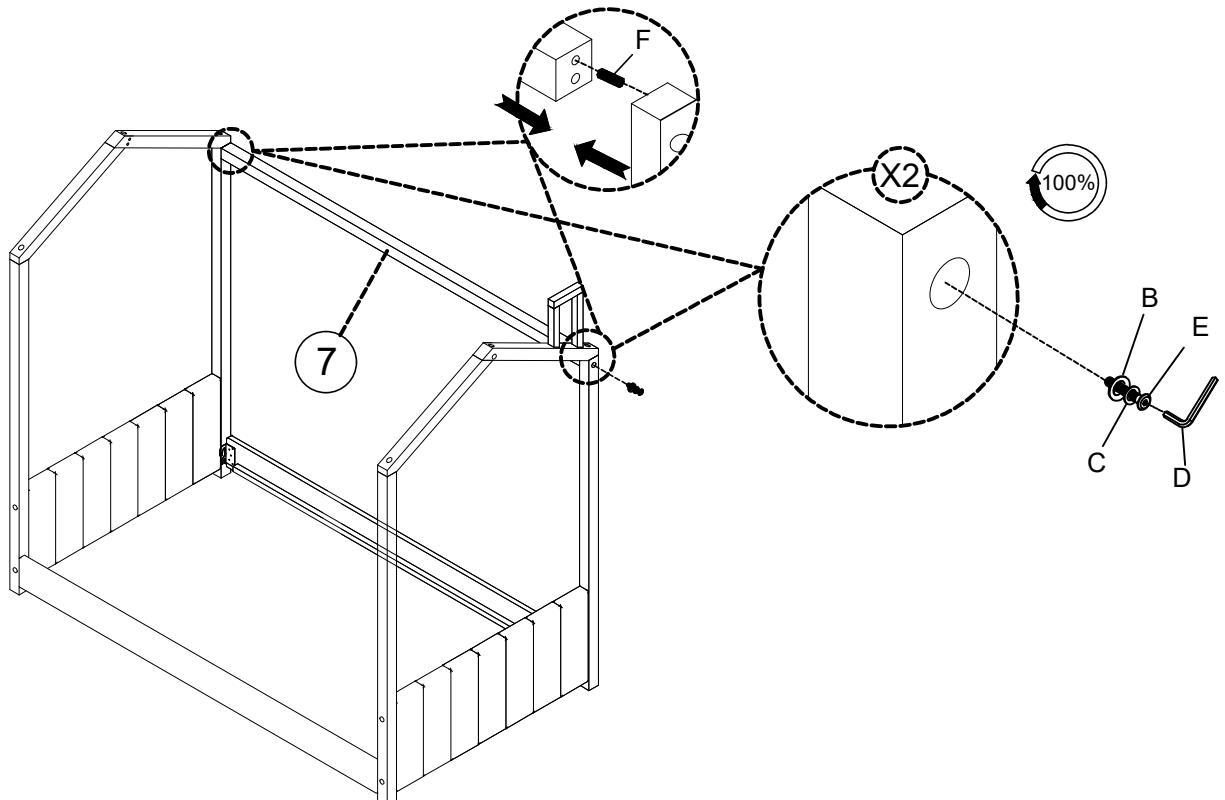
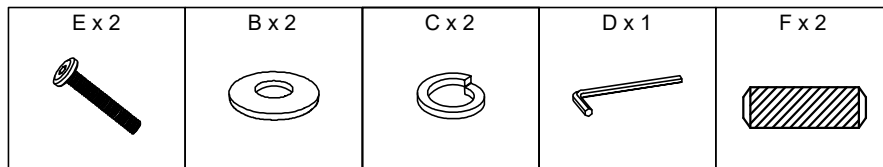
Attach iron bowl to bolts
Fixez le bol en fer au boulons




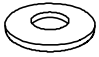


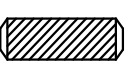
STEP 11 ÉTAPE 11

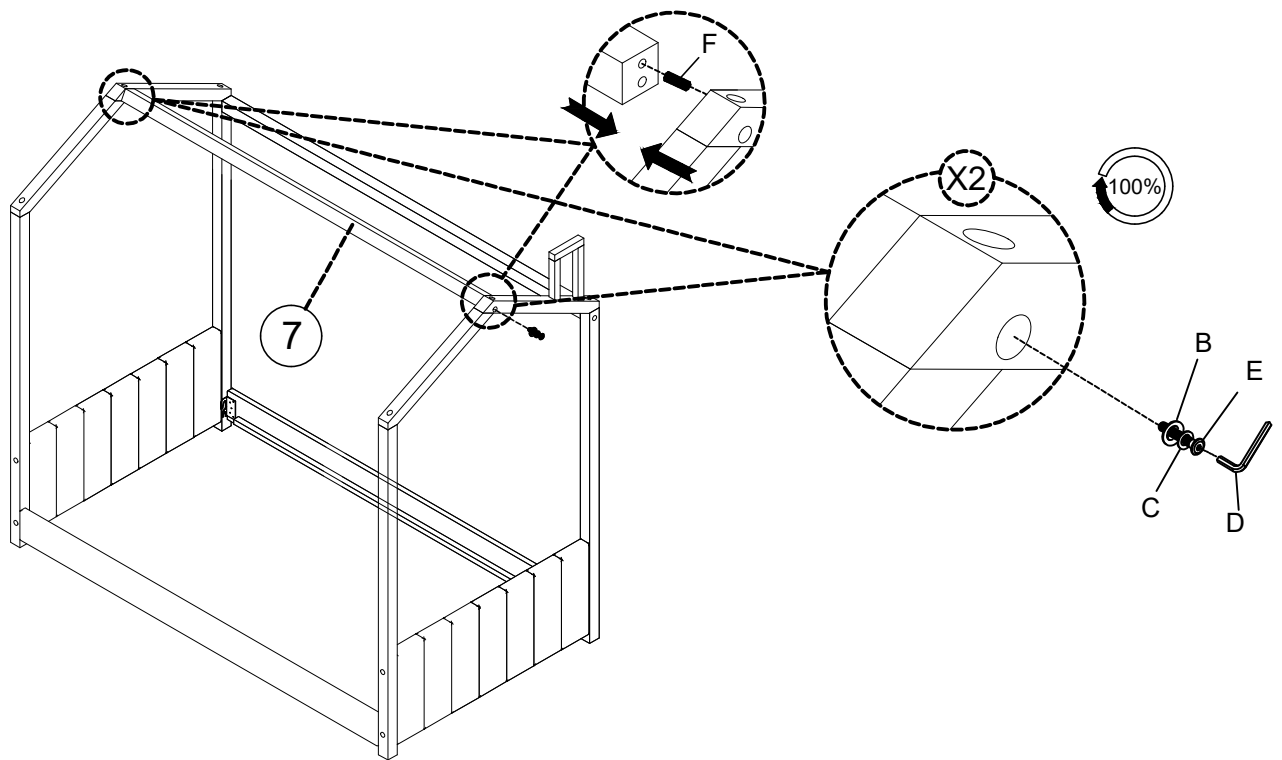


STEP 12 ÉTAPE 12




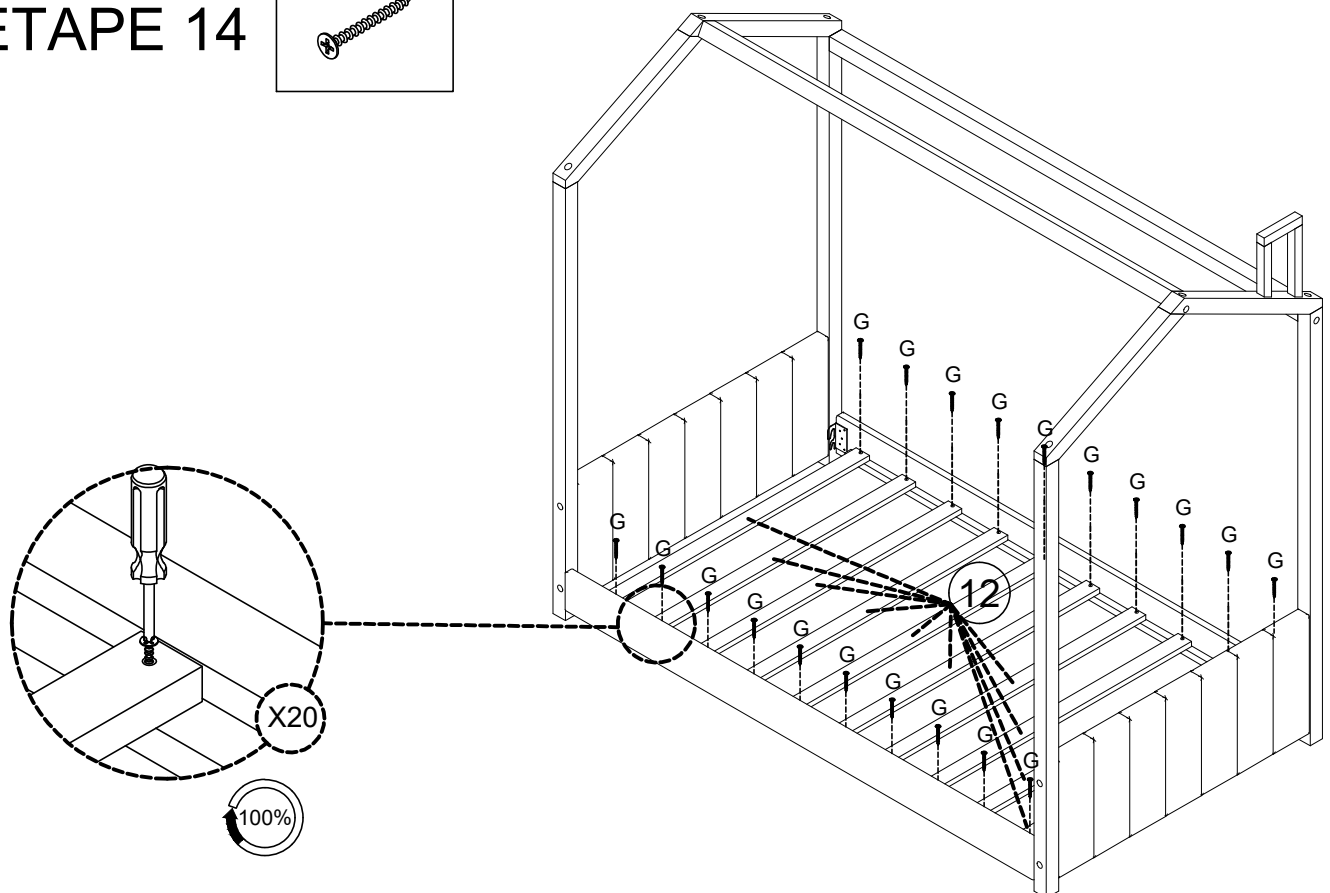
STEP 13 ÉTAPE 13

<p>Ex 2</p> 	<p>Bx 2</p> 	<p>Cx 2</p> 	<p>Dx 1</p> 	<p>Fx 2</p> 
---	---	---	---	---



STEP 14 ÉTAPE 14

<p>G x 20</p> 



FINISH FINITION

