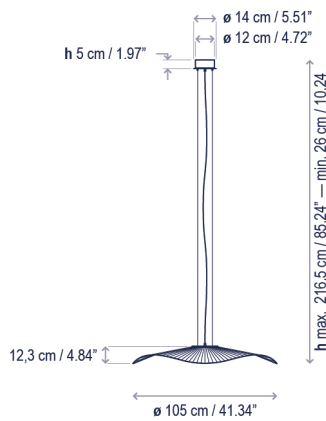


Mediterrània S/105 Outdoor

Design / Diseño:
Alex Fernández Camps / 2019

Typology: Pendant lamp
Tipología: Suspensión

Environment: Outdoor
Ambiente: Exterior



Technical description / Descripción técnica:

Net Weight: 8.2 lbs
Peso Neto: 8.2 lbs

1 Box/Caja
46.06 x 46.06 x 12.2 inches | 14.9875 ft³
Gross Weight / Peso bruto: 22.05 lbs

Materials: Stainless Steel, Aluminum,
Synthetic Polyethylene Fiber.
Materiales: Acero Inoxidable, Aluminio, Fibra
de Polietileno Sintética.

Dali options: consult
Opciones Dali: consultar

Lower diffuser: Polycarbonate
Difusor inferior: Policarbonato

Metal surfaces coated with cataphoresis and
epoxy polyester paint.
Estructuras de metal acabadas con cataforesis
y pintura de poliéster epoxi.

Hand woven with a recyclable and non-toxic
synthetic polyethylene fiber.
Pantallas tejidas a mano con fibra de
polietileno sintética reciclable y no tóxica.

Light source protected by polycarbonate
diffuser.
Fuente de luz protegida por difusor de
policarbonato.

Black waterproof neoprene cable.
Stainless steel tensor cable.
Cable de neopreno negro resistente al agua.
Cable tensor acero inoxidable.

Customizable
Personalizable

Certifications
Certificaciones

Lamps description / Descripción lámpara:

120V
60Hz | WET | IP-66 | TRIAC | 17,1 W LED / CRI: 90 / 2700K
2064 lm light source / fuente de luz

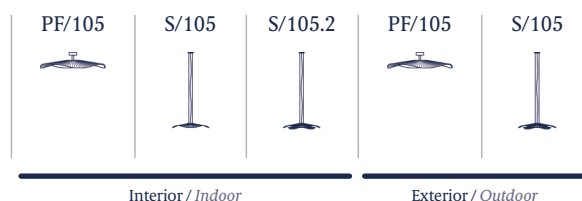
Ref	Finishing / Acabados	Ean13
33804214133U	Dimmable Triac Brown - Brown Synthetic Fiber Regulable Triac Marrón - Fibra Sintética Marrón	8435493735221

Lamps description / Descripción lámpara:

120V
60Hz | WET | IP-66 | 0-10V | 17,1 W LED / CRI: 90 / 2700K
2064 lm light source / fuente de luz

Ref	Finishing / Acabados	Ean13
33804204133U	Dimmable 0-10v - Brown-Brown Rope Brown - Brown Synthetic Fiber Regulable 0-10V Marrón - Fibra Sintética Marrón	8435493735177

Family / Familia: Mediterrània



bover
barcelona lights

1251 Collier Road,
Suite C
Atlanta, GA 30518
United States

T. +1 (404) 924 2342
info@boverusa.com
www.boverusa.com