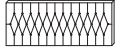

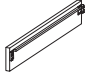


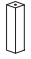


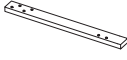


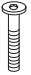
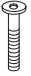



ASSEMBLY INSTRUCTIONS

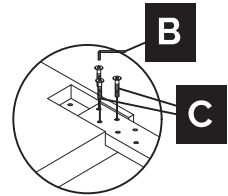
1		Headboard	1 pc.
2		Drawer	1 pc.
3		Side Rail	2 pcs.
4		Bed Slats	2 sets (12 pcs. 10 pcs. Full)
5		Center Rail	1 pc. for Queen/Full 2 pcs. for Cal King/King
6		Center Support Leg	4 pcs. for Queen/Full 8 pcs. for Cal King/King
7		Bed Leg	5 pcs.
8		Headboard Leg Right	1 pc.
9		Headboard Leg Left	1 pc.

A		5mm Allen Key	1 pc.
B		4mm Allen Key	1 pc.
C		Short Bolt (M6x40mm)	6 pcs.
D		Long Bolt (M6x45mm)	4 pcs. for Full/Queen 8 pcs. for King/Cal King
E		Wood Screw (M4x25mm)	8 pcs.

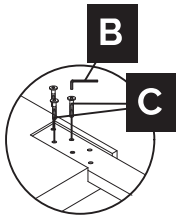
TOOLS NEEDED: Phillips Screwdriver



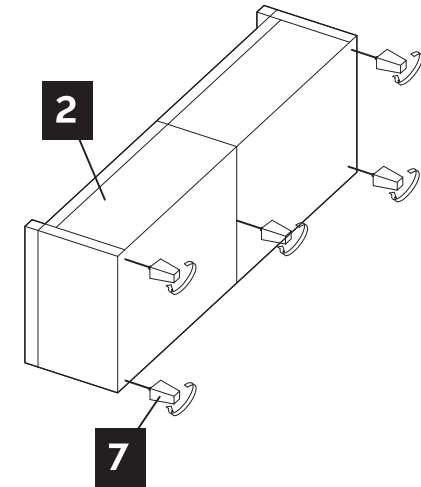
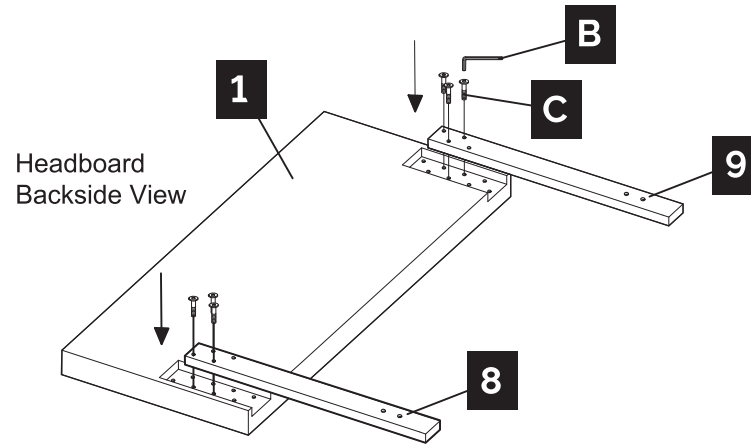
1 Headboard Assembly



Highest Position

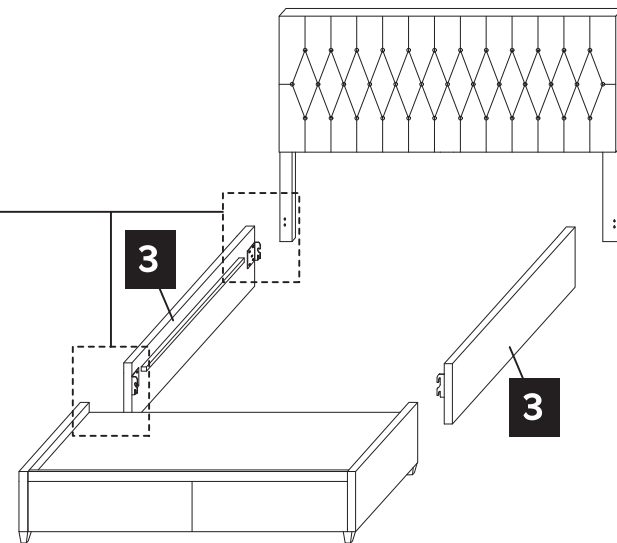
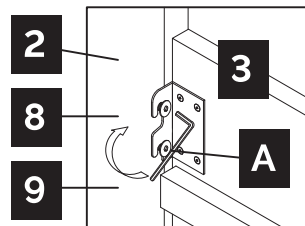
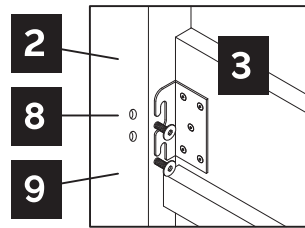


Lowest Position



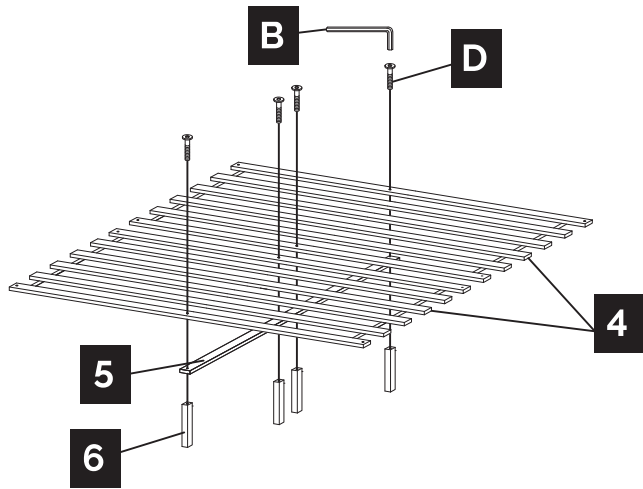
2 Side Rail and Footboard Assembly

Note that bolts will come preassembled on the Headboard Legs and Footboard.

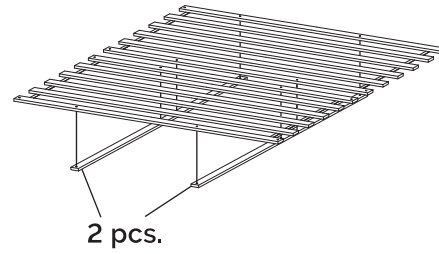


3 Center Rail(s) and Support Leg Assembly

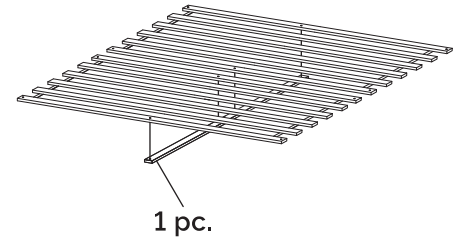
Note that Cal King and King sizes include two center support rails per slat set. Queen and Full sizes only include one center support rail.



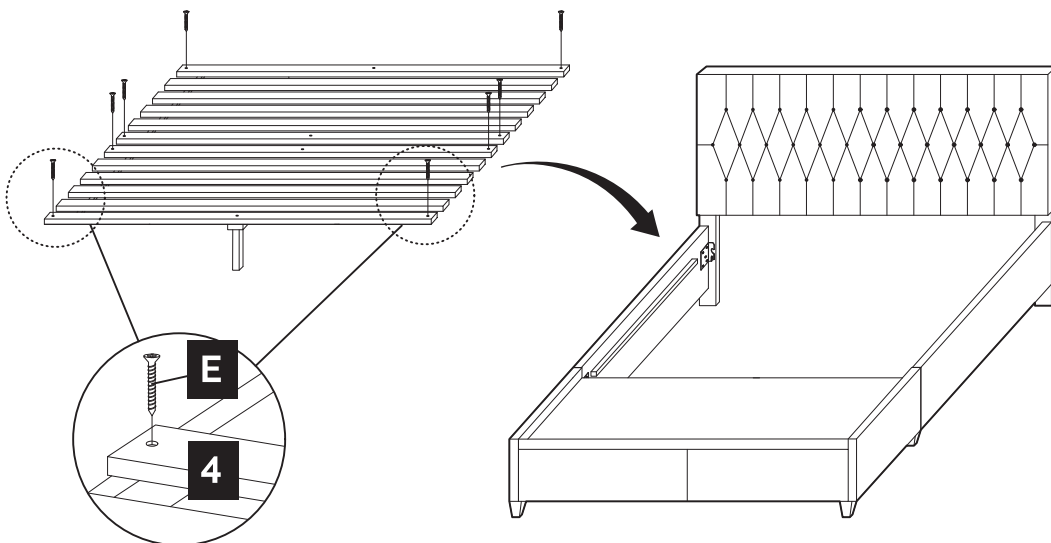
Cal King and King



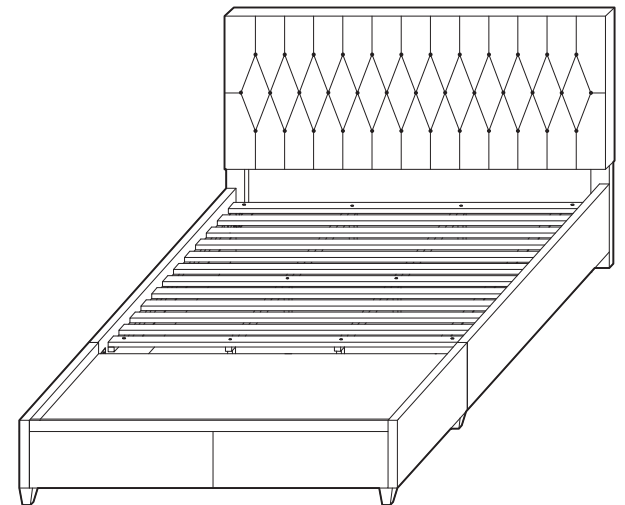
Queen and Full



4 Installing Bed Slats



5 Completed View



2-YEAR LIMITED WARRANTY

WHAT IS COVERED

This warranty covers any defects in materials or workmanship, with the exceptions stated below.

HOW LONG COVERAGE LASTS

This warranty runs for up to two (2) years from the date of purchase.

WHAT IS NOT COVERED

The warranty applies only to the original purchaser and does not cover: (a) wear and tear; (b) improper maintenance, misuse, or alteration; (c) repair by unauthorized representatives; (d) damage resulting from transit or handling; or (e) transportation costs.

WHAT WE WILL DO

At our sole discretion we will repair, replace, or refund any product that proves to be defective in materials or workmanship.

HOW TO GET SERVICE

Please keep your receipt so that we may process your warranty request.

HOW STATE LAW APPLIES



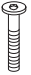
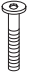

This warranty gives you specific legal rights, and you may also have other rights which vary from state to state.

The foregoing warranty shall be exclusive and in lieu of any other warranty, express or implied, including warranties of merchantability and fitness for a particular purpose and all other warranties otherwise arising by operation of law, course of dealing, custom, trade, or otherwise. Neither the seller nor the manufacturer shall be liable for any injury, loss or damage, direct or consequential arising out of the use or inability to use this product.

Plate-forme de lit touffetée et capitonnée avec tiroirs Diamond

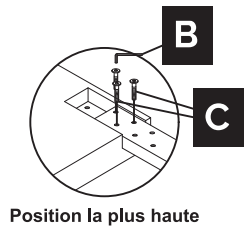
INSTRUCTIONS D'ASSEMBLAGE

1		Tête de lit	1 pc.
2		Tiroir	1 pc.
3		Rails latéraux	2 pcs.
4		Lattes du sommier	2 ensembles (12 pcs. 10 pcs. Grand)
5		Supports de centre	1 pc. Double/Grand 2 pcs. Grand Cal./Grand
6		Pieds du centre	4 pcs. Double/Grand 8 pcs. Grand Cal./Grand
7		Pied du lit	5 pcs.
8		Tête de lit jambe droite	1 pc.
9		Tête de lit jambe gauche	1 pc.

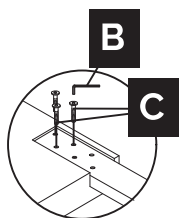
A		5mm Clé Allen	1 pc.
B		4mm Clé Allen	1 pc.
C		Boulon court (M6x40mm)	6 pcs.
D		Boulon long (M6x45mm)	4 pcs. Double/Grand 8 pcs. Grand Cal./Grand
E		Vis à bois (M4x25mm)	8 pcs.

OUTILS NÉCESSAIRES : Tournevis Phillips 

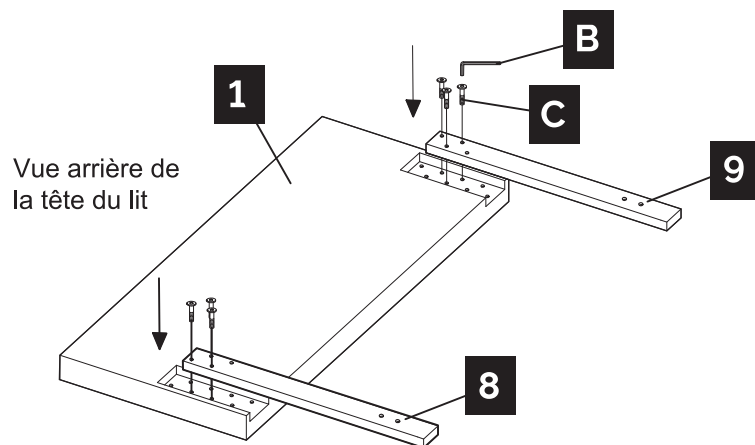
1 Tête de lit



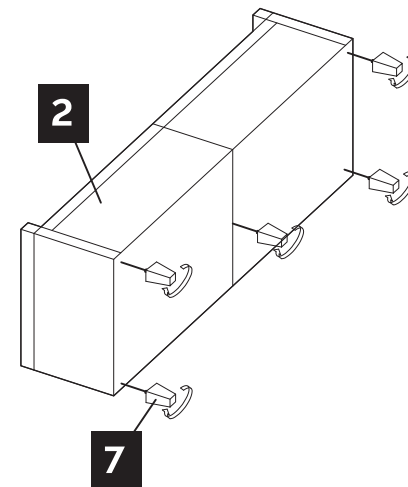
Position la plus haute



Position la plus basse

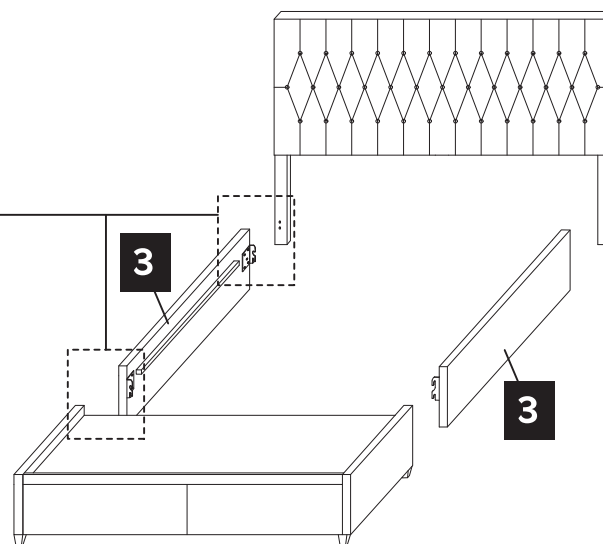
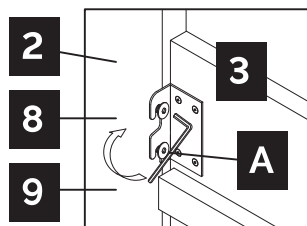
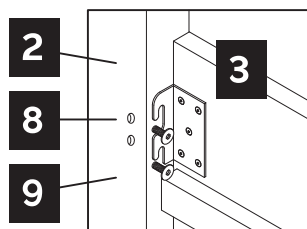


Vue arrière de la tête du lit

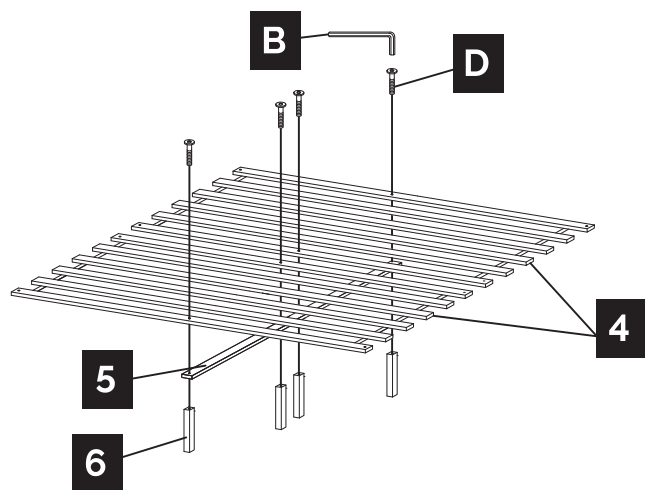


2 Assemblage rail latéral et pied de lit

Veillez noter que les boulons sont préassemblés en usine sur les pieds de la tête et du pied du lit.

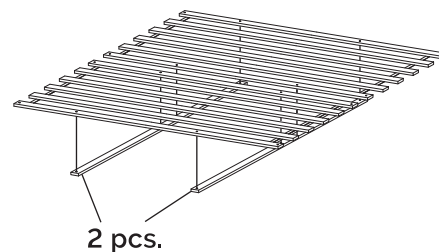


3 Ensemblage supports de centre et pieds du centre

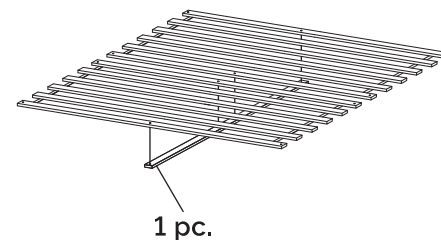


Veillez noter que les tailles Très Grand (King) et Très Grand California (California King) incluent deux rails de support centraux par jeu de lattes. Les tailles Double (Queen), Grand (Full), Jumeau (Twin) et Jumeau TG (Twin XL) comprennent un rail de support central.

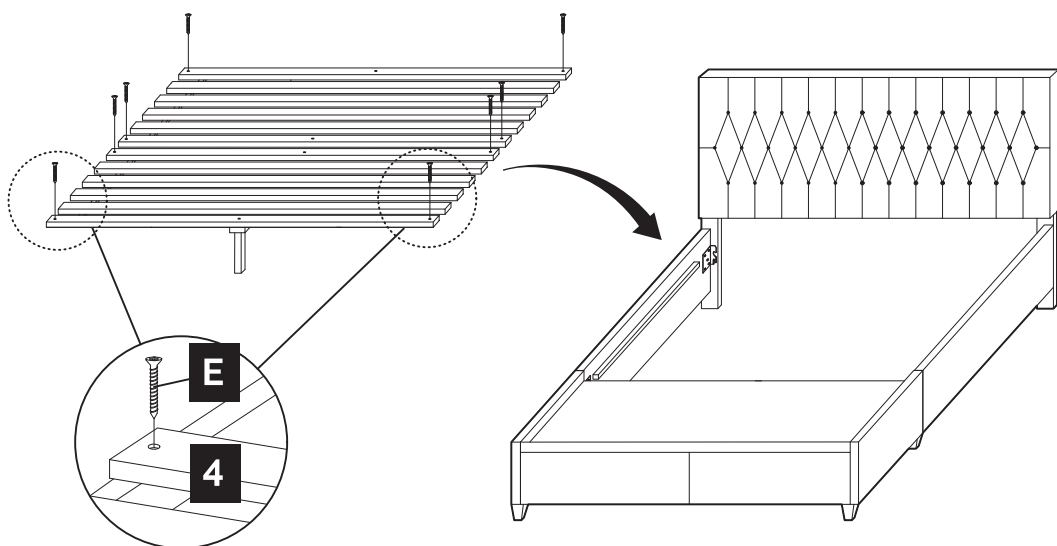
Grand California / Grand (King)



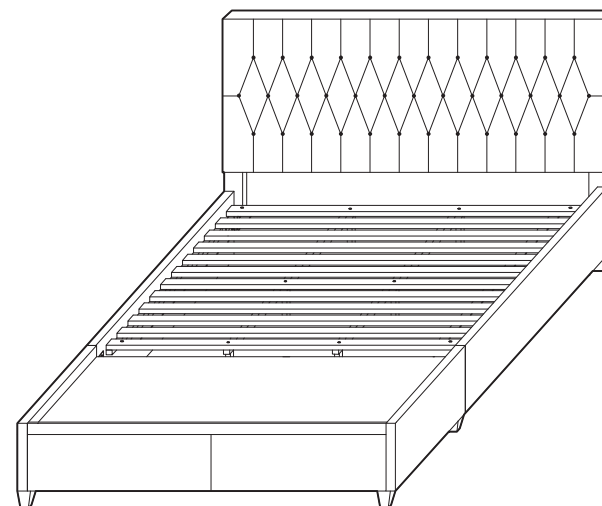
Double (Queen) / Grand



4 Installation des lattes du sommier



5 Vue du lit terminé



GARANTIE DE 2 ANS

CE QUI EST COUVERT PAR LA GARANTIE

Cette garantie couvre tout défaut de matériau ou de fabrication, sauf indication contraire ci-après.

COMBIEN DE TEMPS DURE LA GARANTIE?

Cette garantie est valable jusqu'à deux (2) ans à compter de la date d'achat.

CE QUI N'EST PAS COUVERT PAR LA GARANTIE

La garantie ne s'applique qu'à l'acheteur original et ne couvre pas : a) l'usure; (b) un mauvais entretien, une mauvaise utilisation ou une altération; (c) réparation par des représentants non autorisés; (d) les dommages causés par le transit ou la manutention; ou (e) les frais de transport.

La présente garantie est exclusive et remplace toute autre garantie, expresse ou implicite, notamment les garanties de qualité marchande et d'adéquation à un usage particulier et de toutes les autres garanties découlant autrement en vertu de la loi, du cours des affaires, personnalisé, commerce, ou autrement. Le vendeur et le fabricant déclinent toute responsabilité vis-à-vis toute perte et blessure, ou tout dommage direct ou consécutif découlant de l'utilisation ou de l'incapacité à utiliser ce produit.

CE QUE NOUS FERONS

À notre seule discrétion, nous réparerons, remplacerons ou rembourserons le prix d'achat de tout produit qui s'avérera défectueux en raison d'un défaut de matériaux ou de fabrication.

COMMENT OBTENIR LE SERVICE DE GARANTIE

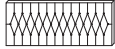

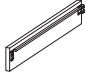


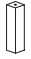


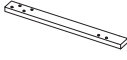
Veillez conserver votre reçu d'origine afin que nous puissions traiter votre demande de garantie.



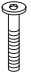
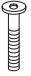

COMMENT S'APPLIQUE LA LOI DE L'ÉTAT

Cette garantie vous donne des droits juridiques spécifiques et vous pouvez également disposer d'autres droits qui varient d'un état/province à l'autre.

Cama de plataforma en capitoné de diamante tapizada con cajones

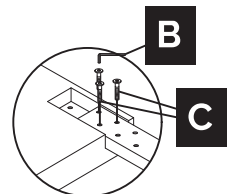
INSTRUCCIONES DE ENSAMBLAJE

1		Cabecera	1 pc.
2		Cajón	1 pc.
3		Barandas	2 pcs.
4		Listones para cama	2 conjuntos (12 pcs. 10 pcs. Matrimonial)
5		Soportes centrales	1 pc. Queen/Matrimonial 2 pcs. for Cal King/King
6		Patas centrales	4 pcs. Queen/Matrimonial 8 pcs. for Cal King/King
7		Pata de la cama	5 pcs.
8		Pata derecha cabecero	1 pc.
9		Pata izquierda cabecera	1 pc.

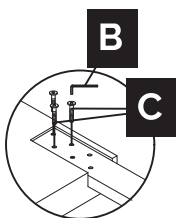
A		5mm Llave Allen	1 pc.
B		4mm Llave Allen	1 pc.
C		Perno corto (M6x40mm)	6 pcs.
D		Perno largo (M6x45mm)	4 pcs. Queen/Matrimonial 8 pcs. for Cal King/King
E		Tornillos de madera (M4x25mm)	8 pcs.

HERRAMIENTAS NECESARIAS: Desarmador Phillips 

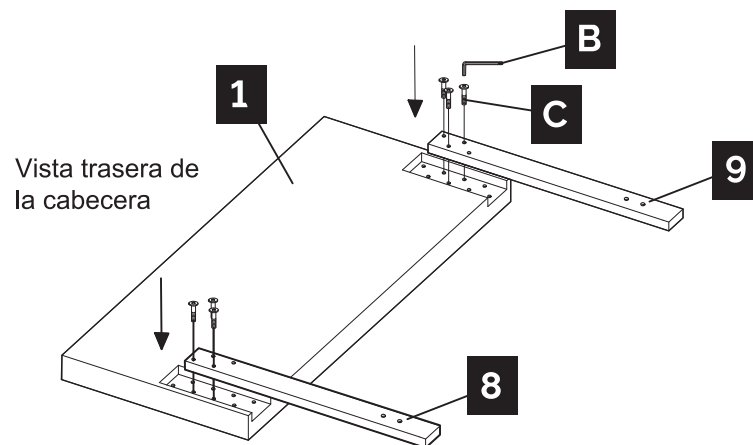
1 Cabecera



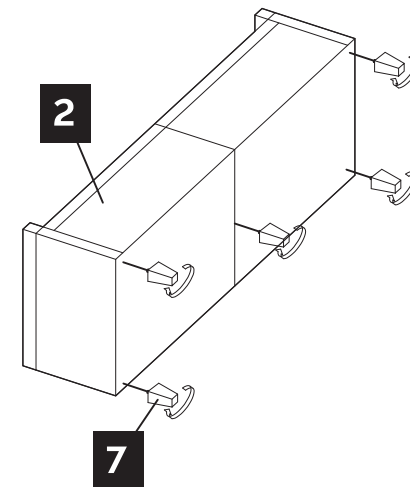
Posición más alta



Posición más baja

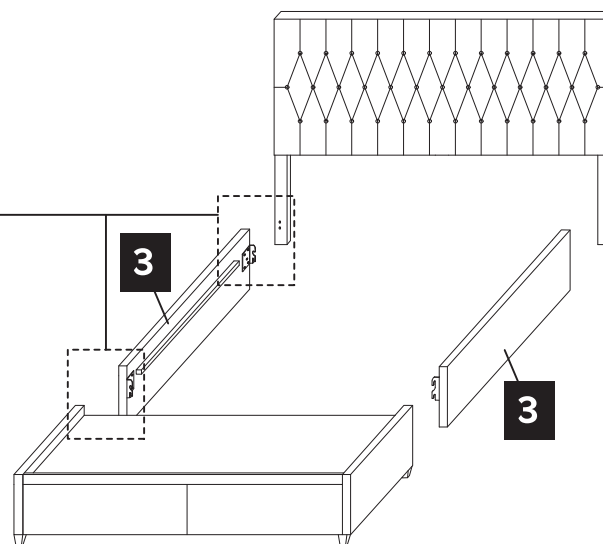
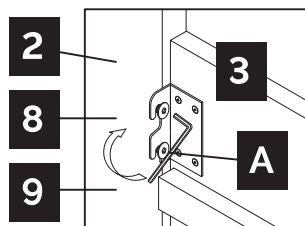
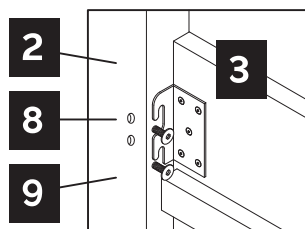


Vista trasera de la cabecera



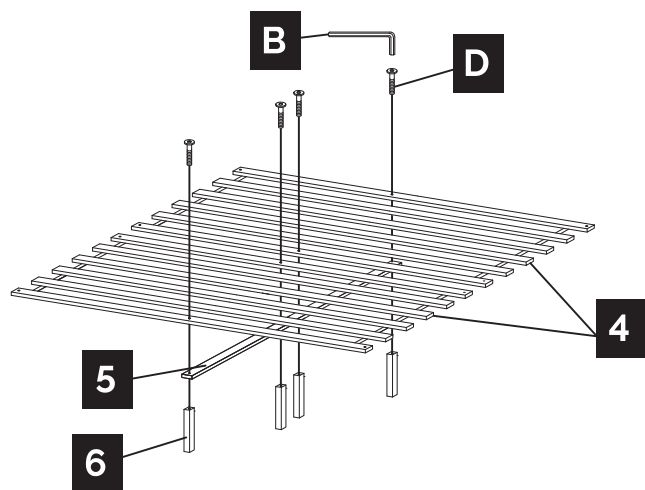
2 Ensamblaje de baranda y estribo

Tome en cuenta que los pernos estarán preinstalados en las patas de la cabecera y el estribo.

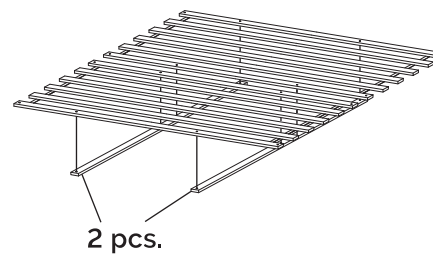


3 Assemblage soportes centrales y patas centrales

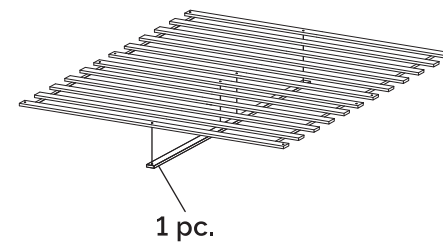
Tome en cuenta que los tamaños King size y California King incluyen dos rieles de soporte central por juego de listones. Los tamaños Queen, Matrimonial, Individual e Individual XL incluyen un riel de soporte central.



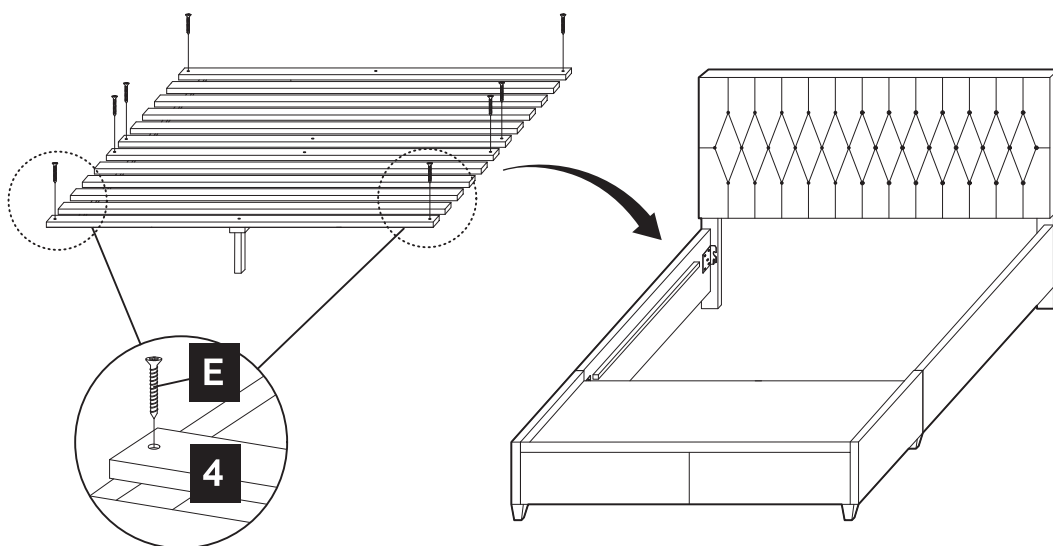
Cal King y King



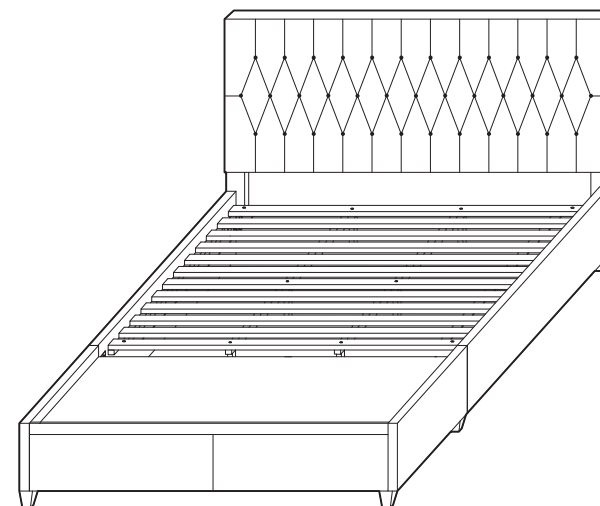
Queen y Matrimonial



4 Instalar los listones para cama



5 Vista completa



2 AÑOS DE GARANTIA

LO QUE CUBRE

La garantía cubre cualquier defecto de fabricación o de material, con las excepciones que se mencionan más adelante.

POR CUÁNTO TIEMPO ES VÁLIDA LA COBERTURA

Esta garantía tiene una duración de hasta dos (2) años a partir de la fecha de compra.

LO QUE NO CUBRE

La garantía solo es válida para el comprador inicial y no cubre: (a) el desgaste por uso; (b) el mantenimiento incorrecto, el mal uso o la alteración del producto; (c) la reparación por parte de representantes no autorizados; (d) el daño generado por el traslado o el manejo del producto; o (e) los costos de transporte.

La garantía mencionada será exclusiva y reemplazará cualquier otra garantía, ya sea escrita o implícita, como garantías de comerciabilidad o idoneidad para un fin determinado y cualquier otra garantía que surja por disposiciones legales, usos del tráfico, aduanas, comercio u otros. Ni el vendedor ni el fabricante se harán responsables por lesiones, pérdidas o daños y perjuicios, directos o indirectos, que ocurran por el uso o la imposibilidad de usar de este producto.

LO QUE HAREMOS

A nuestra entera discreción, repararemos, reemplazaremos o reembolsaremos cualquier producto que tenga defectos de fábrica o de material comprobables.

COMO OBTENER EL SERVICIO

Guarde su recibo para que podamos procesar su solicitud de garantía.

CÓMO APLICAN LAS LEYES ESTATALES

La garantía le otorga ciertos derechos jurídicos y podría tener también otros derechos que varían en cada estado.