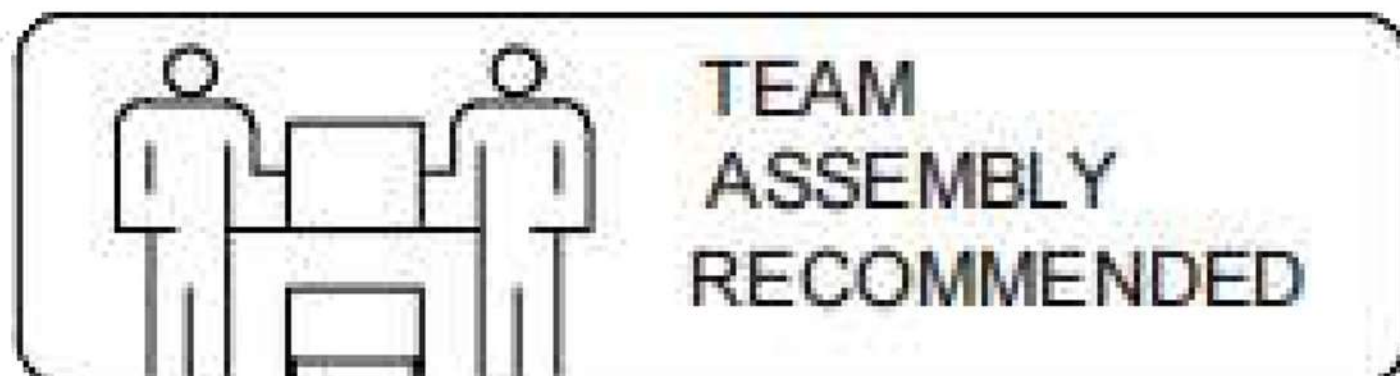
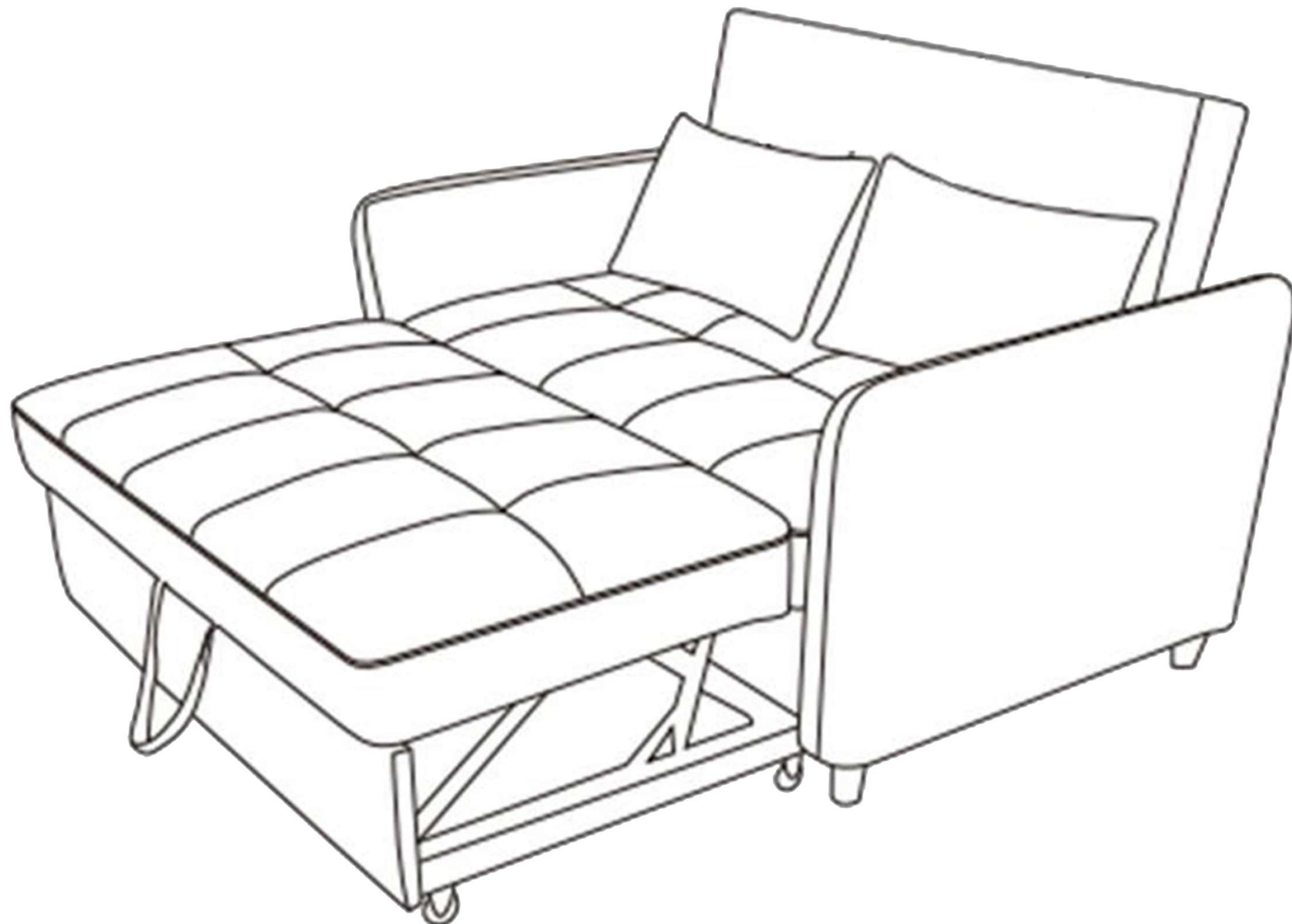


# INSTRUCTION



N130P452857, N130P452858



## Sofa

<b>Importer</b>	COMHARBOR LIMITED
<b>Add</b>	Unit C, Swift Point, Cosford Lane, Rugby, CV21 1PY, GB
<b>Email</b>	harborcomhar@gmail.com
<b>Manufacturer</b>	HONG KONG STARLIGHT TRADE TECHNOLOGY CO. , LIMITED
<b>Add</b>	UNIT1406A,14/F,THE BELGIAN BANK BUILDING,NOS.721-725NATHAN ROAD,KOWLOON,HK
<b>Email/URL</b>	ELEGANCE98@FOXMAIL.COM
<b>UK REP</b>	COMHARBOR LIMITED Unit C, Swift Point, Cosford Lane, Rugby, CV21 1PY, GB harborcomhar@gmail.com
<b>Product Identification</b>	N130P452857, N130P452858
<b>Made in</b>	CHINA



### **[DE]**

Warnung: Lesen Sie die Anleitung vor dem Zusammenbau bitte vollständig durch. Überprüfen Sie, ob Sie alle auf den Seiten aufgeführten Komponenten und Werkzeuge haben.

Warnung: Überprüfen Sie regelmäßig alle Beschläge und Befestigungen, um sicherzustellen, dass sie sicher sind und um Unfälle zu vermeiden.

Warnung: Stellen Sie Möbel nicht in die Nähe von Feuerquellen oder heißen Gegenständen, um Brandgefahr zu vermeiden.

Warnung: Erlauben Sie Kindern nicht, auf die Möbel zu klettern, da dies zum Umkippen und zu schweren Verletzungen führen kann. Bauen Sie die Möbel außerhalb der Reichweite von Kindern zusammen.

### **[EN]**

Warning: Please read instructions fully before starting assembly. Check you have all the components and tools listed on pages.

Warning: Regularly check all fittings and fastenings to ensure they are secure and to prevent accidents.

Warning: Do not place furniture close to fire sources or high-temperature objects to avoid the risk of fire.

Warning: Do not allow children to climb on the furniture as this may result in tipping and serious personal injury. Assemble the furniture away from the reach of children.

### **[FR]**

Avertissement : Veuillez lire entièrement les instructions avant de commencer l'assemblage. Vérifiez que vous disposez de tous les composants et outils répertoriés sur les pages.

Avertissement : Vérifiez régulièrement tous les accessoires et fixations pour vous assurer qu'ils sont bien fixés et pour éviter les accidents.

Avertissement : Ne placez pas les meubles à proximité de sources de feu ou d'objets à haute température pour éviter tout risque d'incendie.

Avertissement : Ne laissez pas les enfants grimper sur les meubles car cela pourrait entraîner un basculement et des blessures graves. Assemblez les meubles hors de portée des enfants.

### **[IT]**

Attenzione: leggere attentamente le istruzioni prima di iniziare il montaggio. Verificare di avere tutti i componenti e gli utensili elencati nelle pagine.

Attenzione: controllare regolarmente tutti i raccordi e gli elementi di fissaggio per assicurarsi che siano sicuri e prevenire incidenti.

Attenzione: non posizionare i mobili vicino a fonti di fuoco o oggetti ad alta temperatura per evitare il rischio di incendio.

Attenzione: non consentire ai bambini di arrampicarsi sui mobili poiché ciò potrebbe causare ribaltamenti e gravi lesioni personali. Montare i mobili lontano dalla portata dei bambini.

### **[ES]**

Advertencia: Lea las instrucciones completamente antes de comenzar el montaje. Compruebe que tiene todos los componentes y herramientas que se enumeran en las páginas.

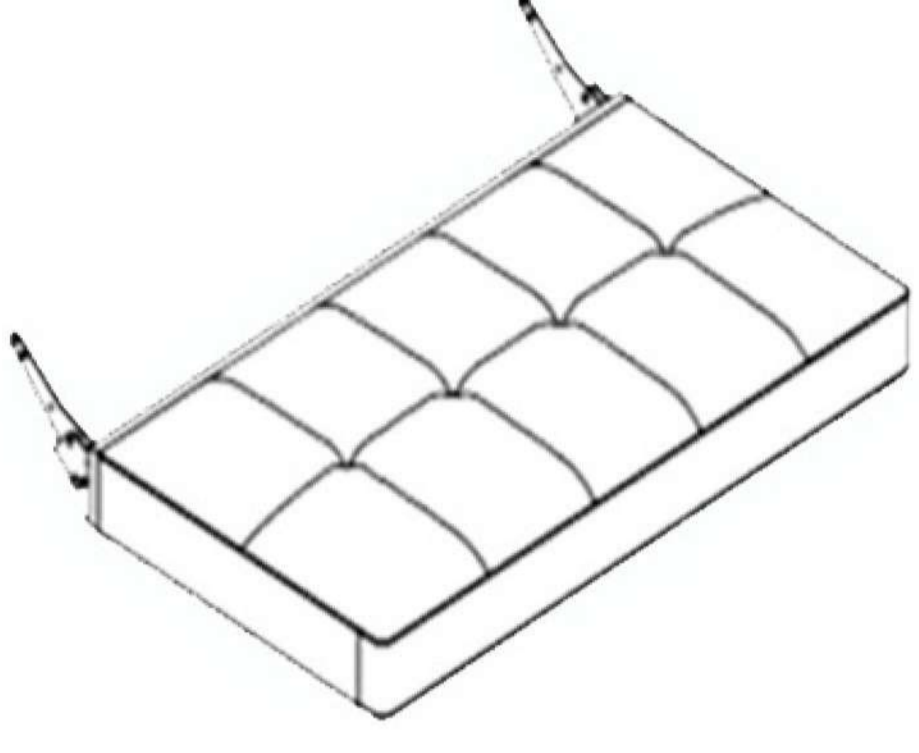
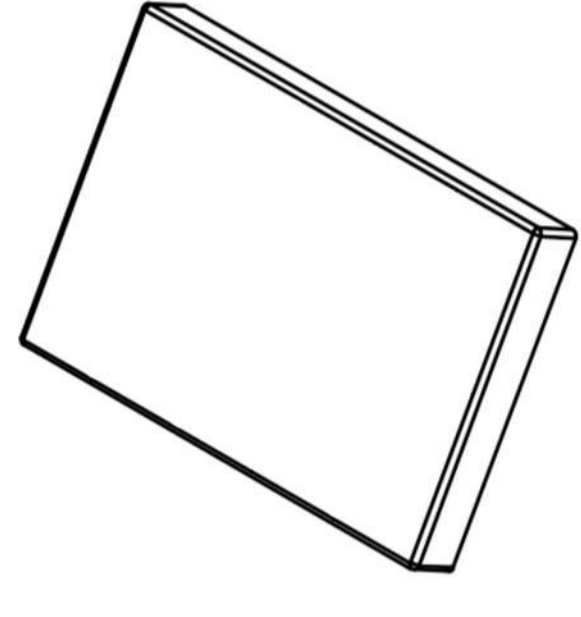
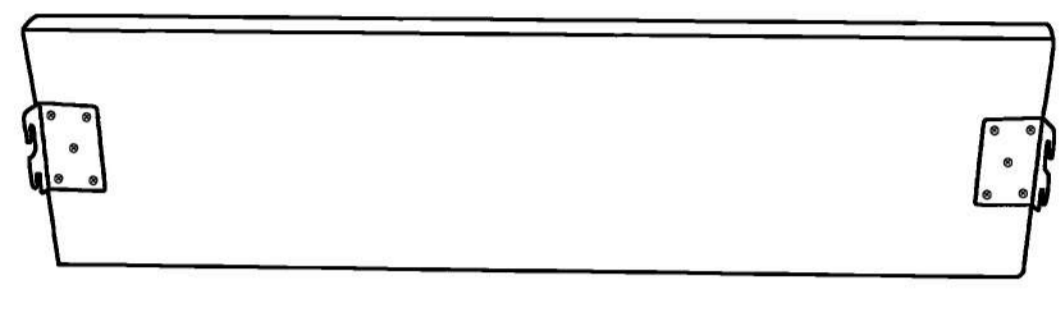
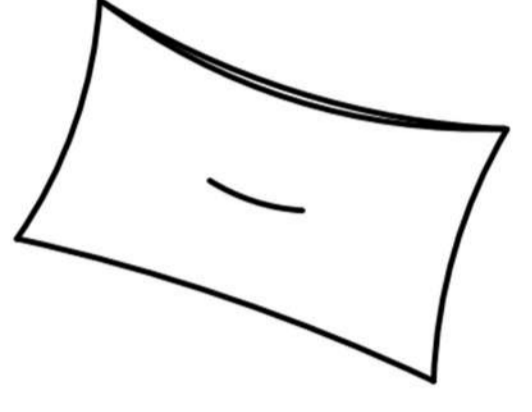
Advertencia: Compruebe periódicamente todos los accesorios y sujeciones para asegurarse de que estén seguros y evitar accidentes.

Advertencia: No coloque los muebles cerca de fuentes de fuego u objetos a alta temperatura para evitar el riesgo de incendio.

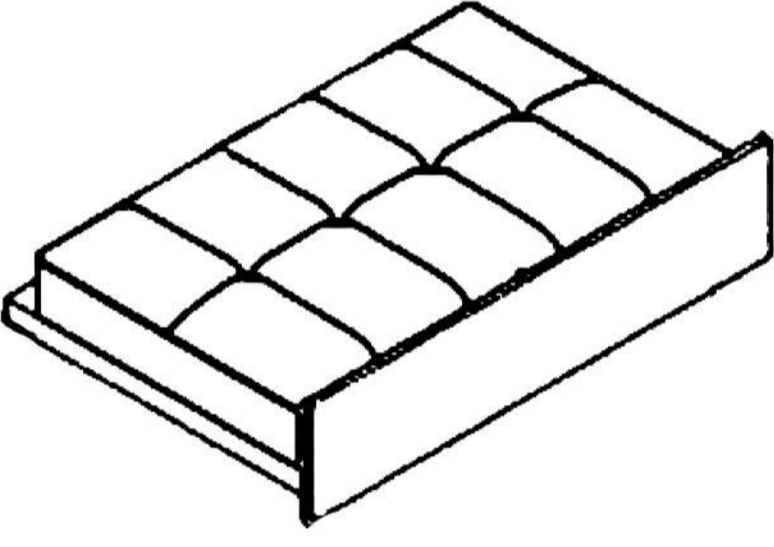
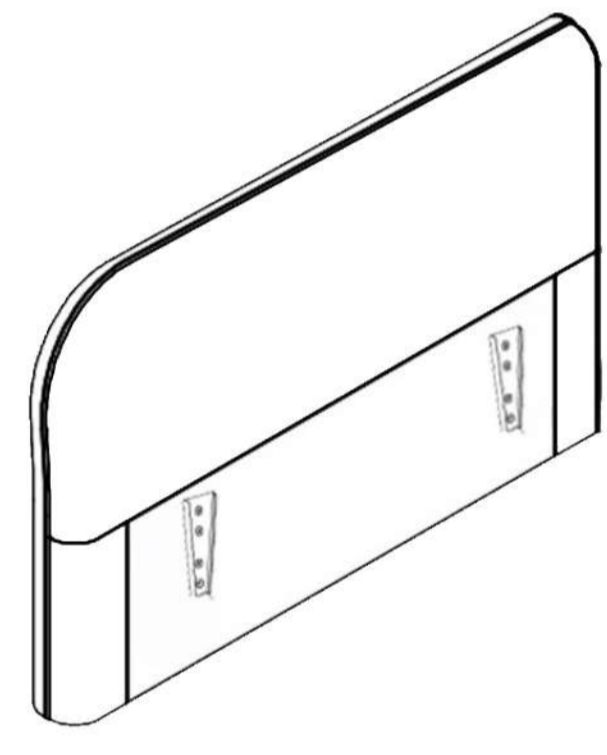
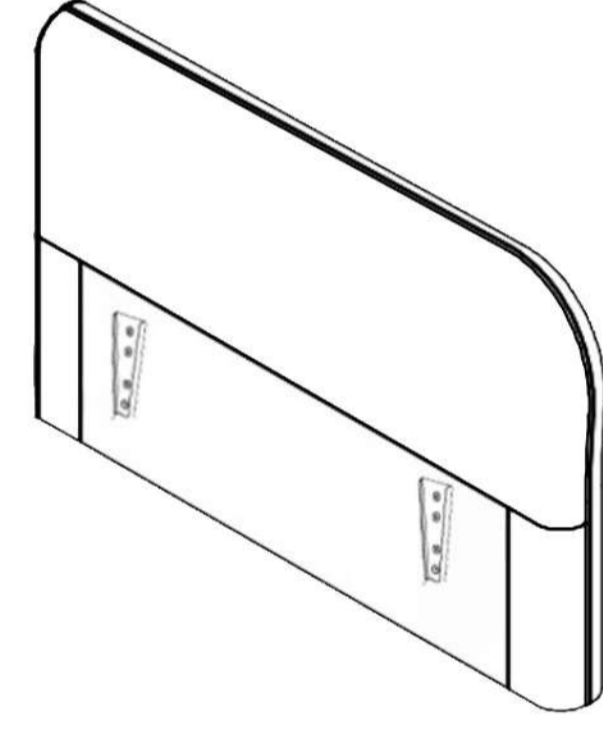
Advertencia: No permita que los niños se suban a los muebles, ya que esto puede provocar que vuelquen y lesiones personales graves. Monte los muebles fuera del alcance de los niños.

# PARTS LIST


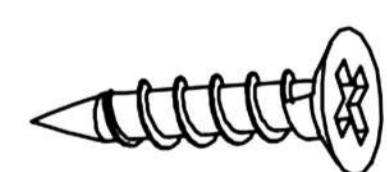


## BOX A SKU N130P452857

<p>#1 X 1</p> 	<p>#2 X 1</p> 	<p>#3 X 1</p> 	<p>#4 X 1</p> 
--	---	---	---

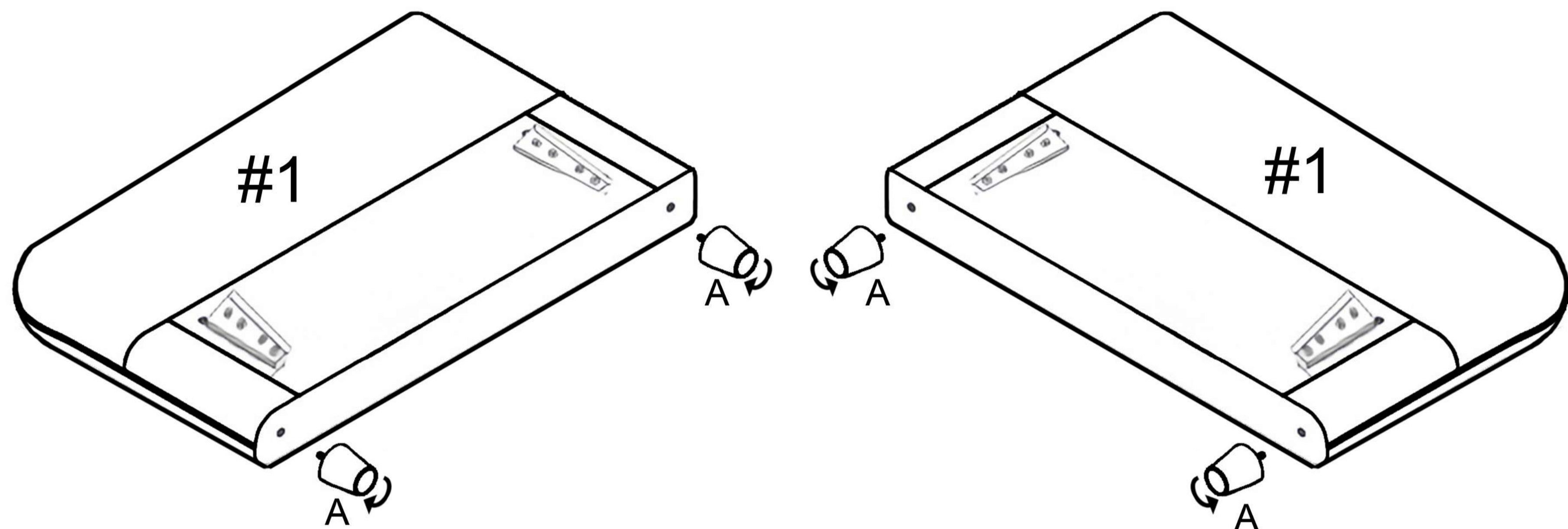
## BOX B SKU N130P452858

<p>#5 X 1</p> 	<p>#6 X 1</p> 	<p>#7 X 1</p> 	
---	---	---	--

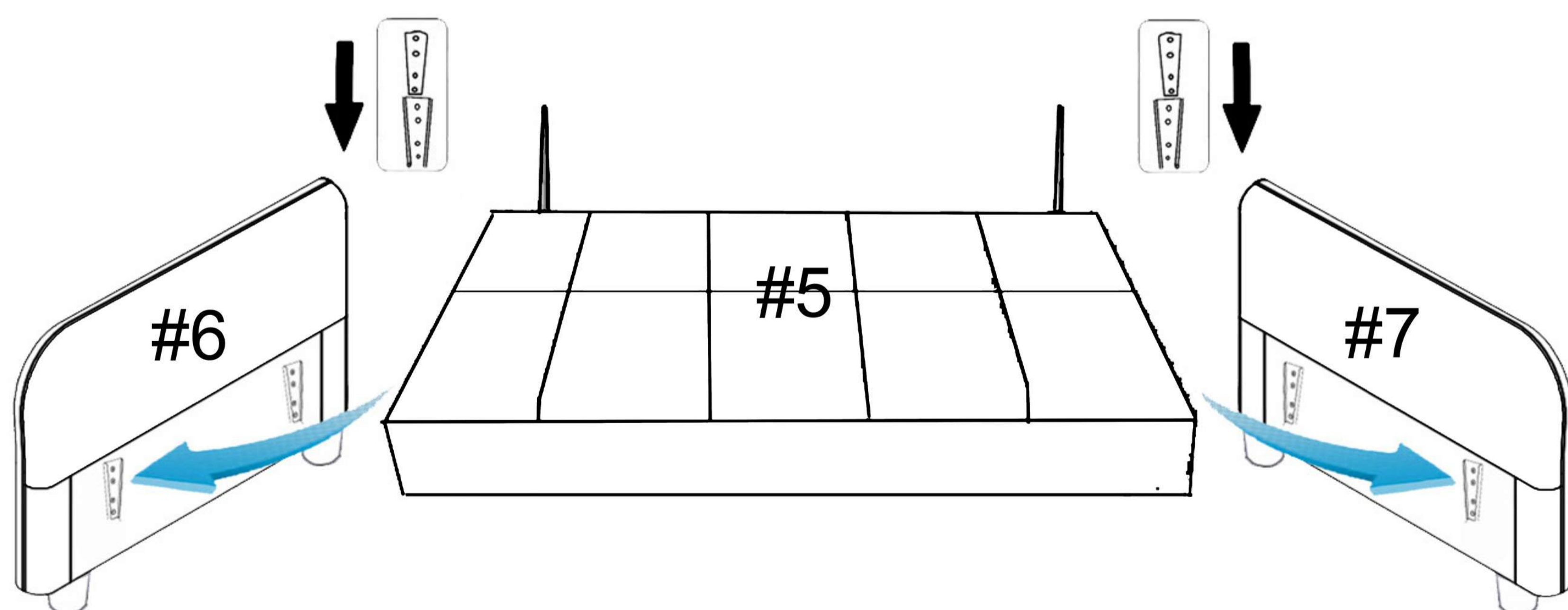
## BOX A SKU N130P452857

A		PLASTIC LEG	04
B		M5*15mm	16
C		M5 ALLEN KEY	01
D		WHEEL	02

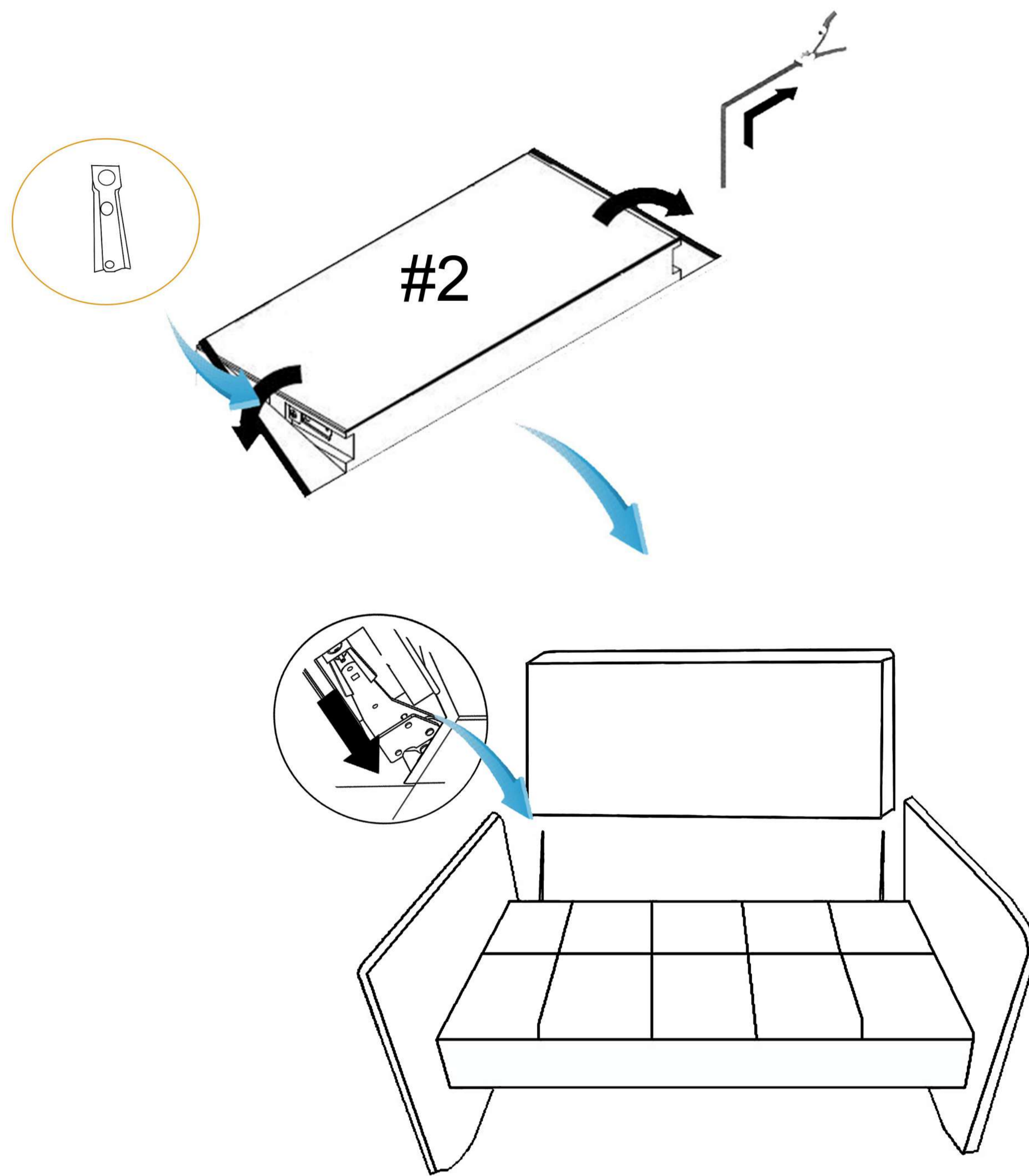
# Step1



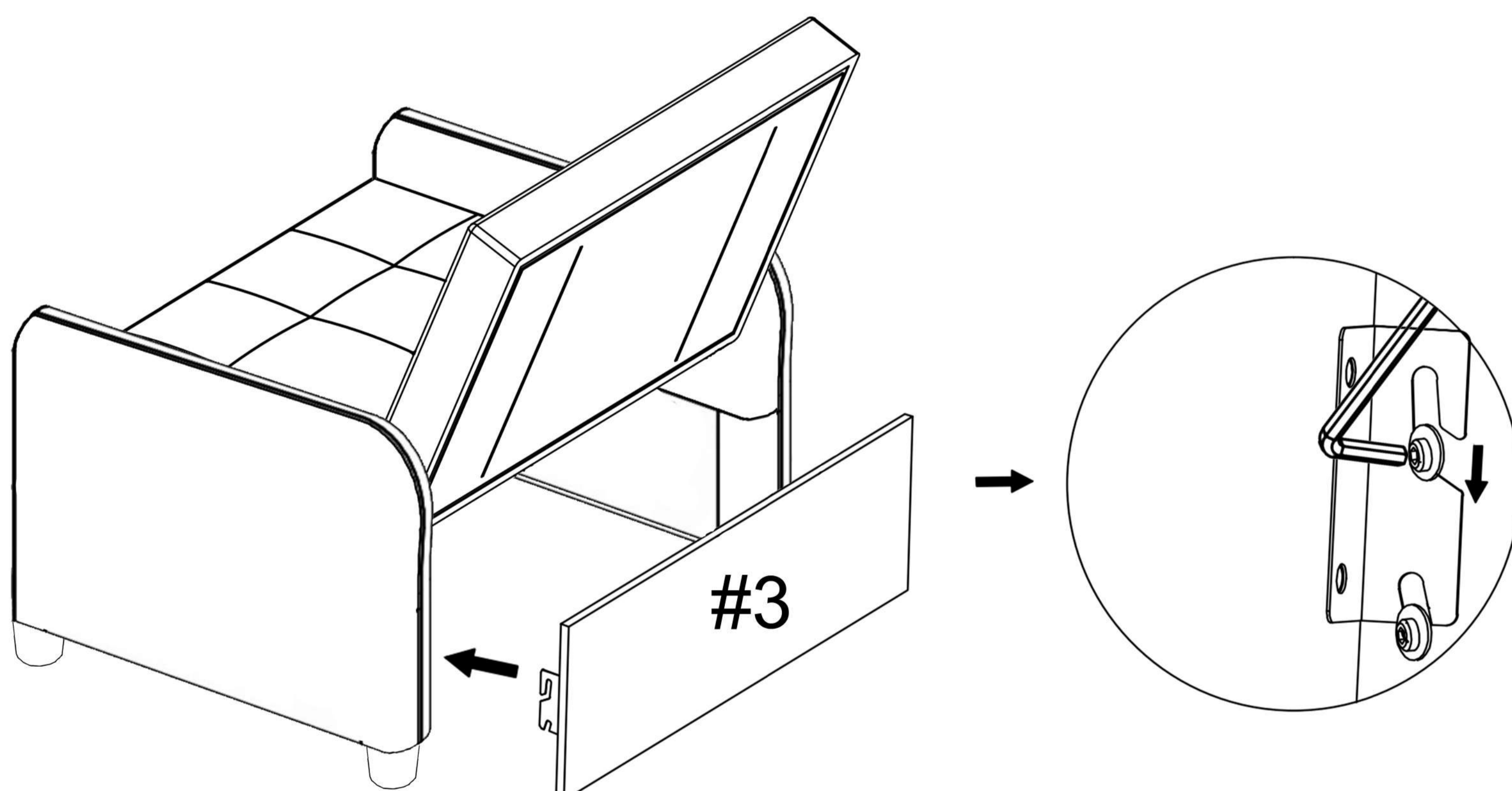
# Step2



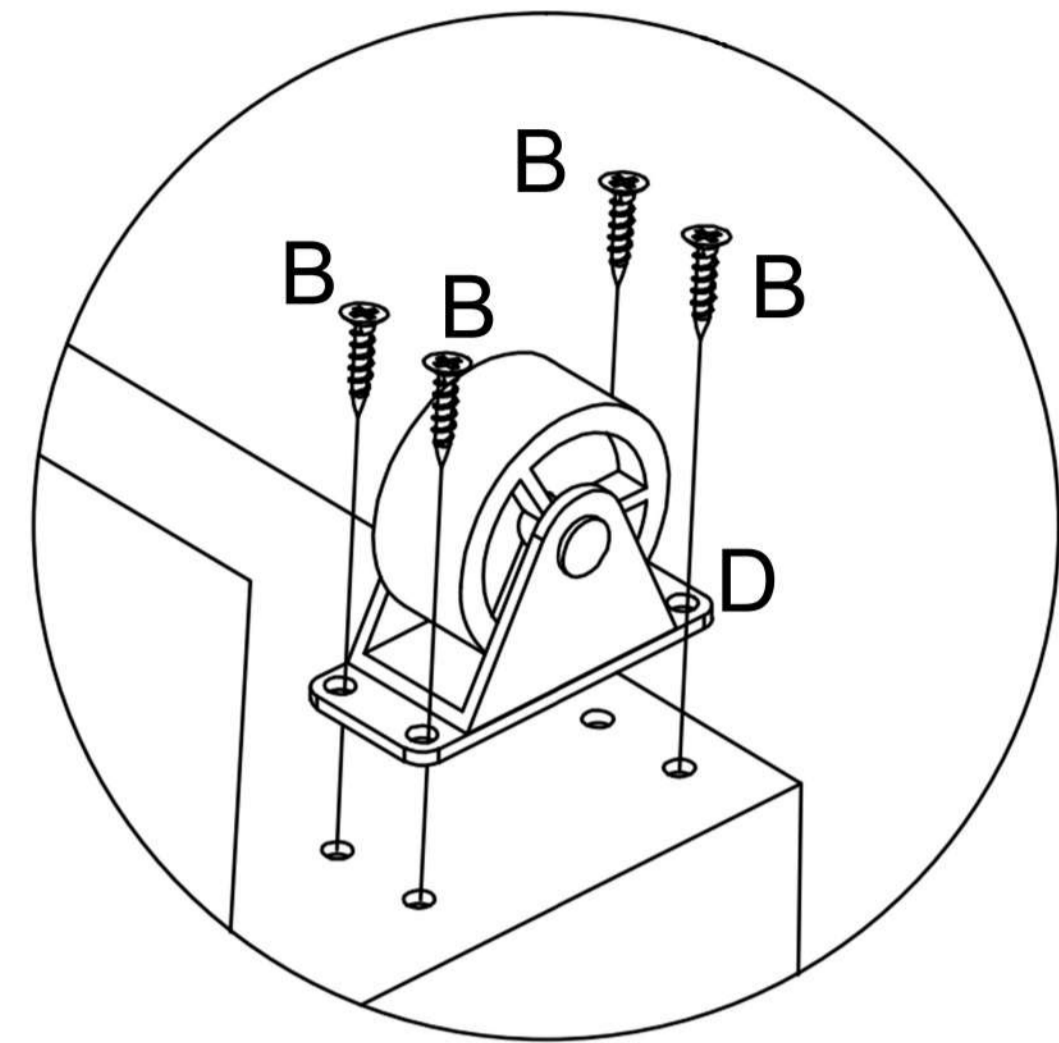
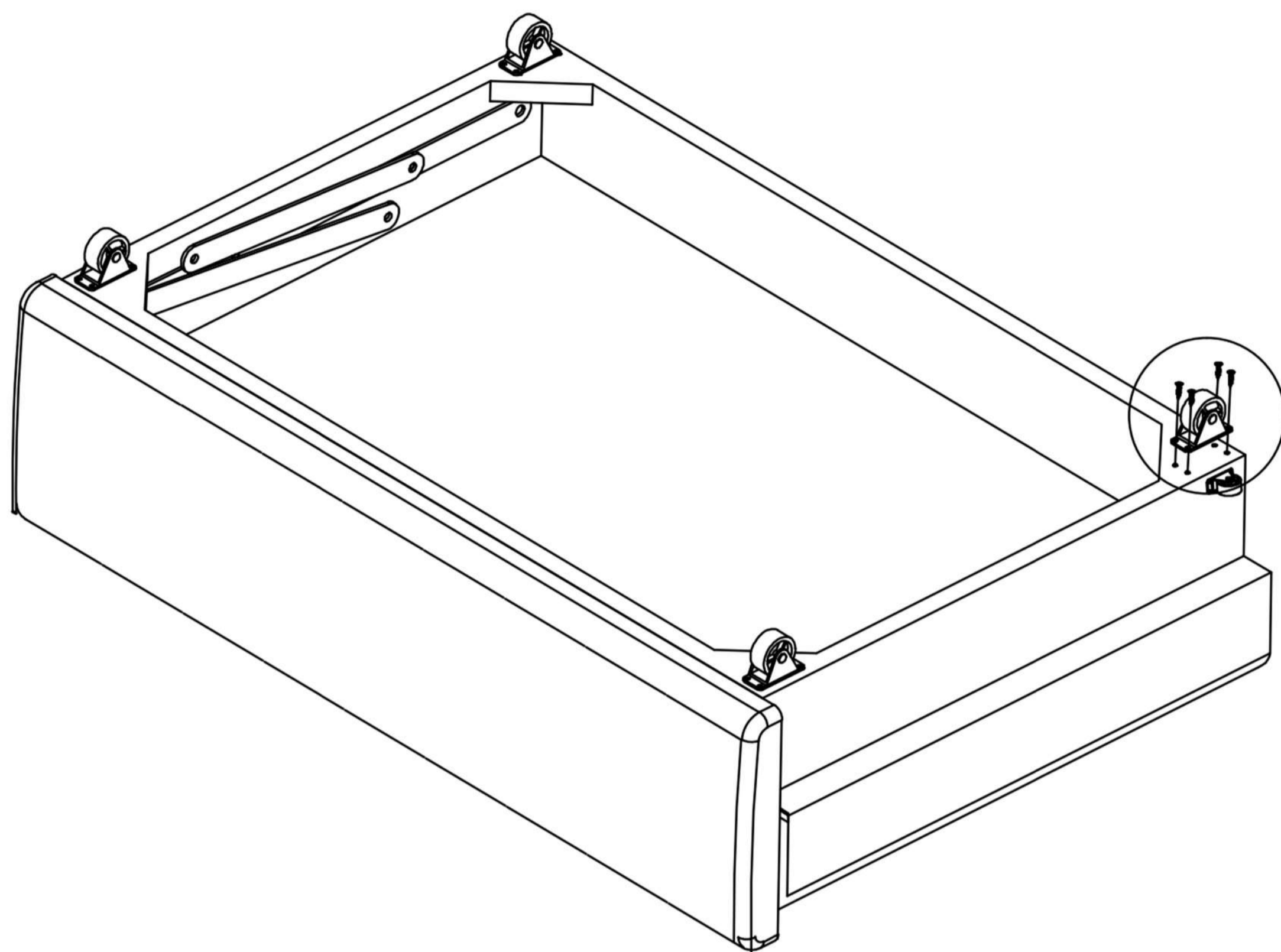
### Step3

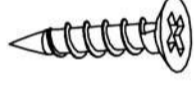



### Step4



# Step5



B		16
D		04

# Step6

