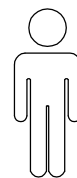
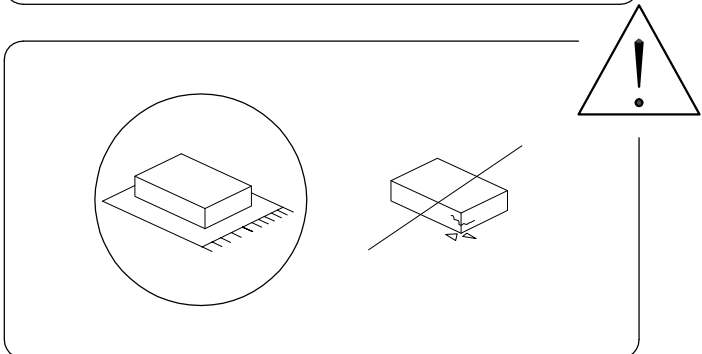
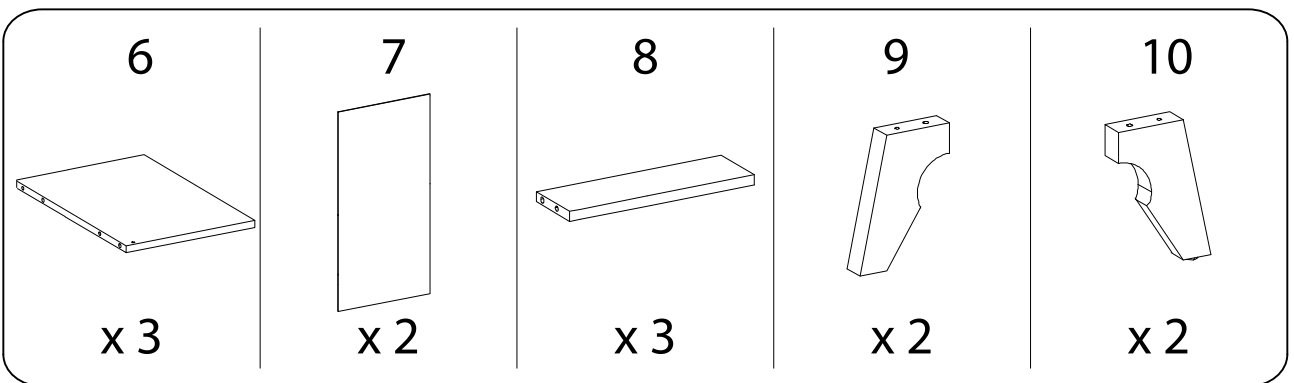
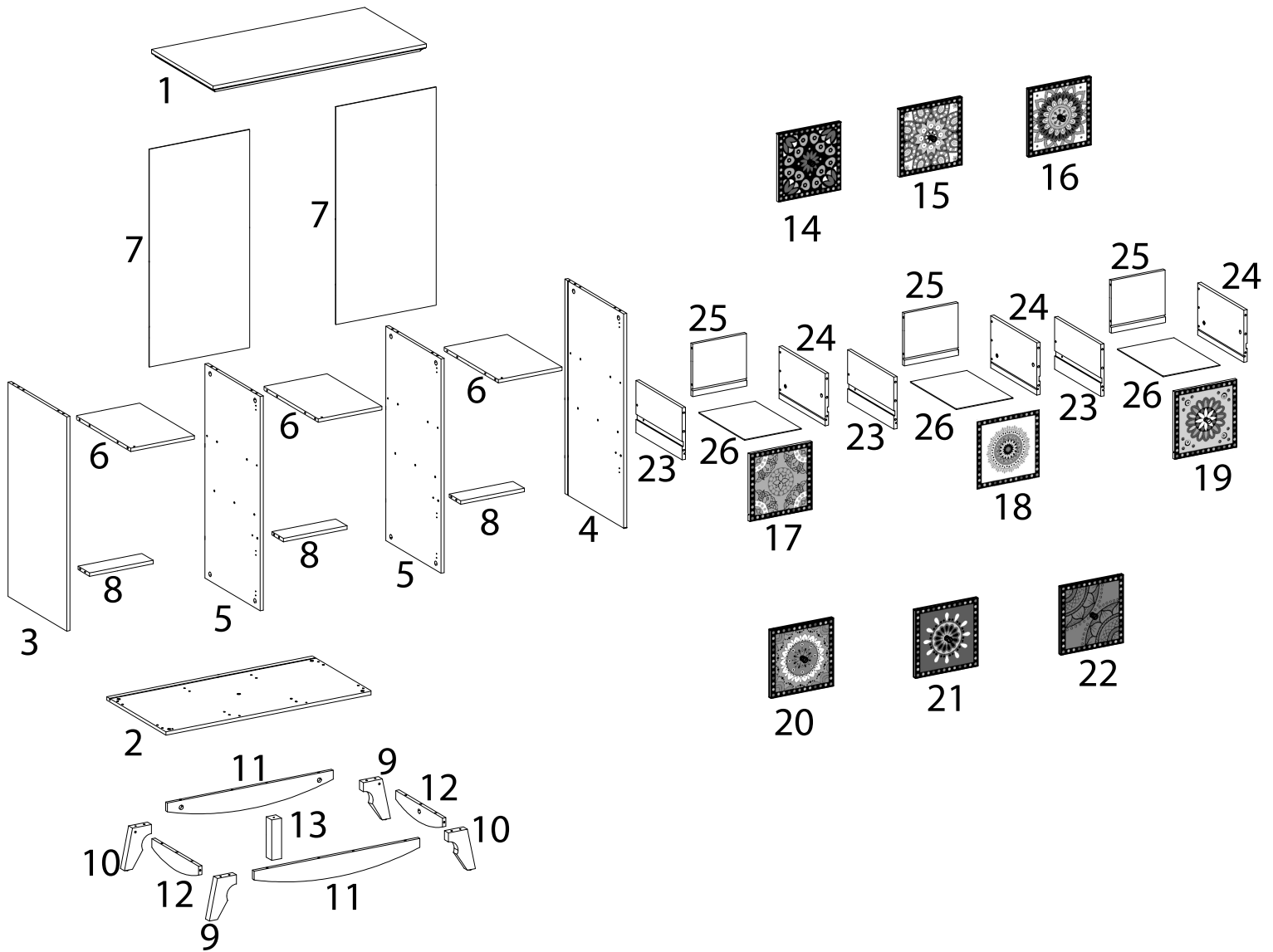
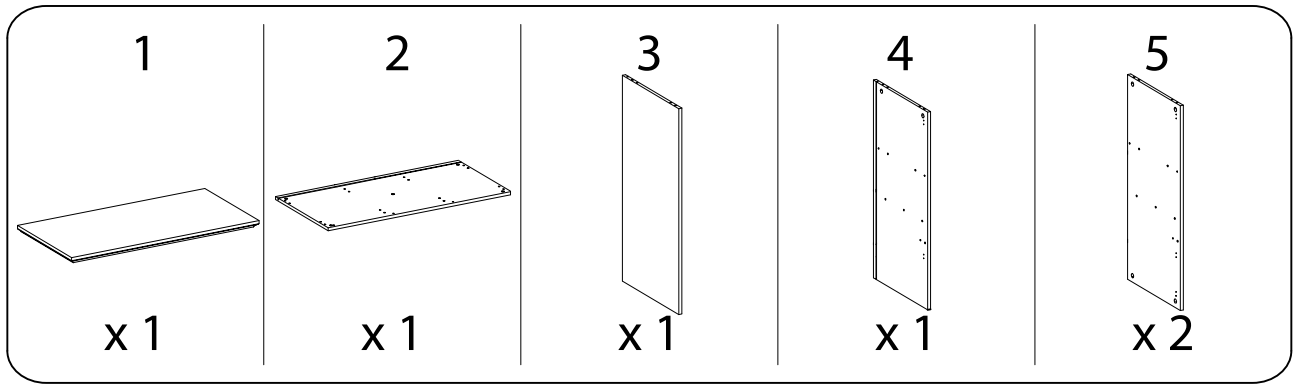


120'



1

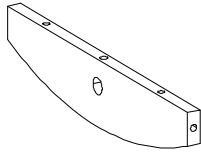


11



x 2

12



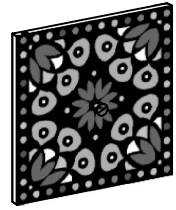
x 2

13



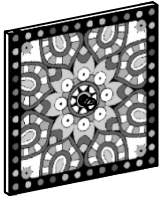
x 1

14



x 1

15



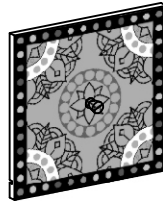
x 1

16



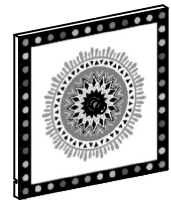
x 1

17



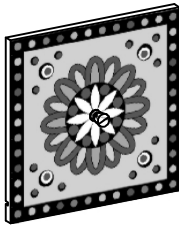
x 1

18



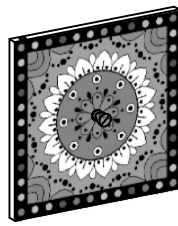
x 1

19



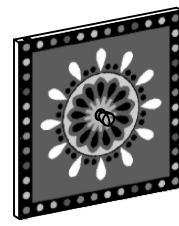
x 1

20



x 1

21



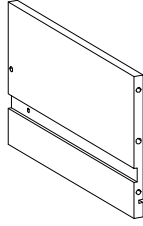
x 1

22



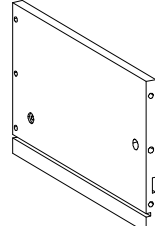
x 1

23



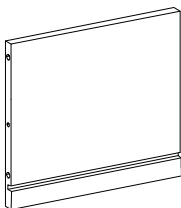
x 3

24



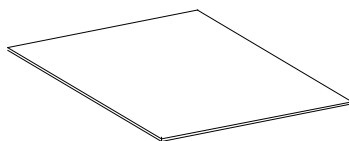
x 3

25



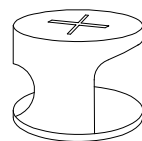
x 3

26

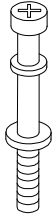
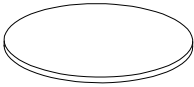
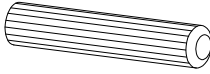
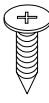
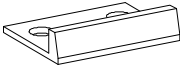
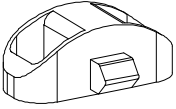

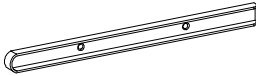

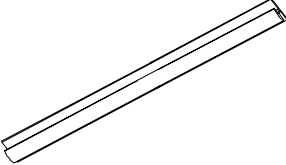
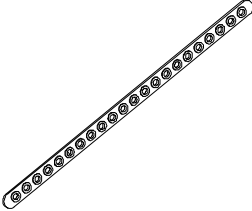
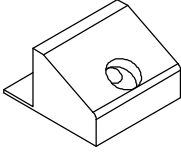
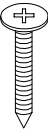
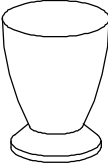

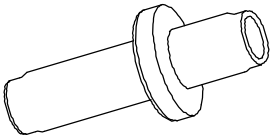
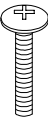
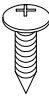


x 3

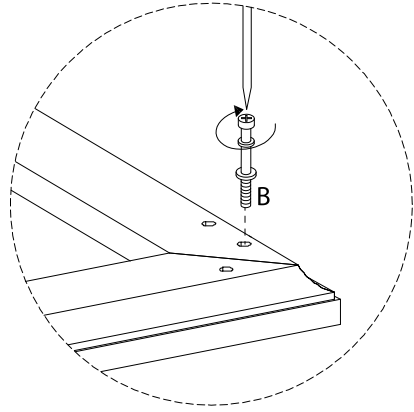
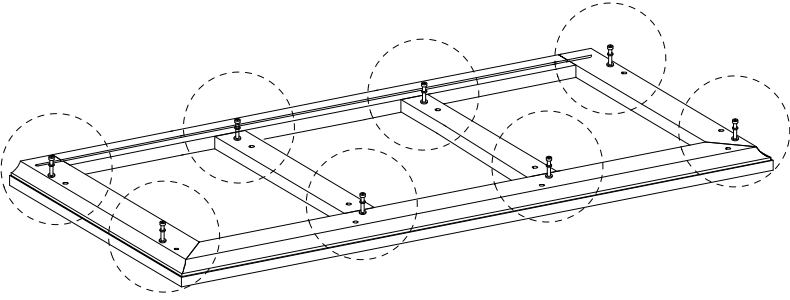
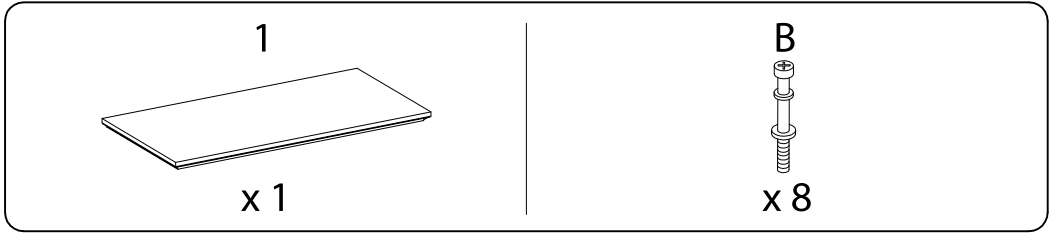
A



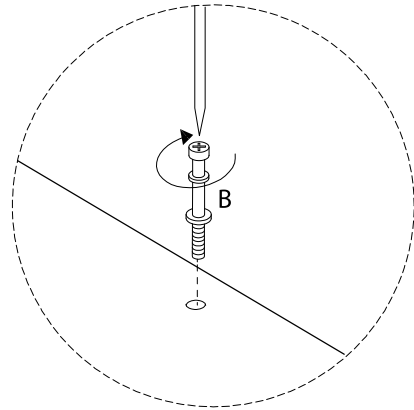
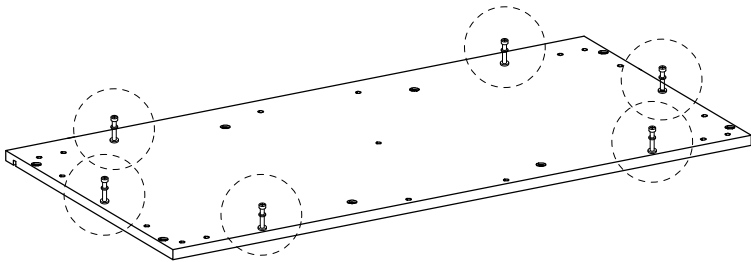
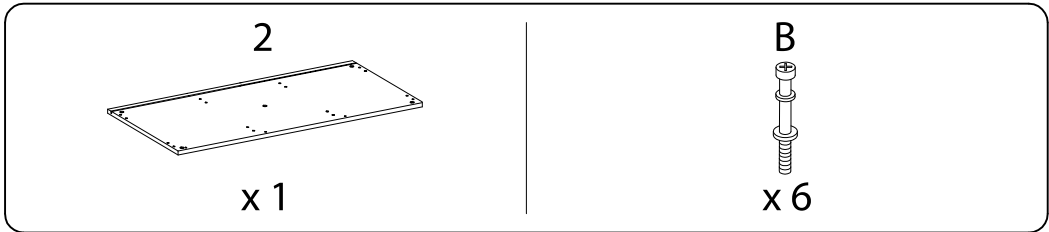
x 38

<p>B</p>  <p>x 38</p>	<p>C</p>  <p>x 25</p>	<p>D</p>  <p>x 74</p>	<p>E</p>  <p>M4 x 9</p> <p>x 24</p>
<p>F1</p>  <p>x 6</p>	<p>F2</p>  <p>x 6</p>	<p>G</p>  <p>M6 x 9</p> <p>x 12</p>	<p>H</p>  <p>x 6</p>
<p>I</p>  <p>M10 x 33.5</p> <p>x 19</p>	<p>J</p>  <p>x 1</p>	<p>K</p>  <p>x 1</p>	<p>L</p>  <p>x 16</p>
<p>M</p>  <p>M4 x 19</p> <p>x 16</p>	<p>N</p>  <p>x 9</p>	<p>O</p>  <p>M4 x 10</p> <p>x 6</p>	
<p>P</p>  <p>x 12</p>	<p>Q</p>  <p>M4 x 19</p> <p>x 9</p>	<p>R</p>  <p>M4 x 12</p> <p>x 1</p>	

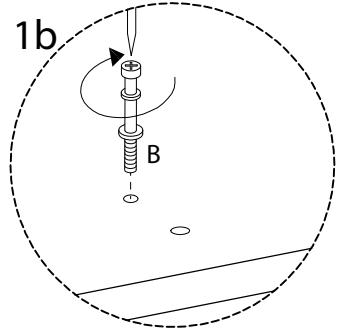
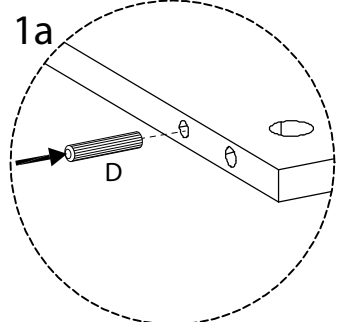
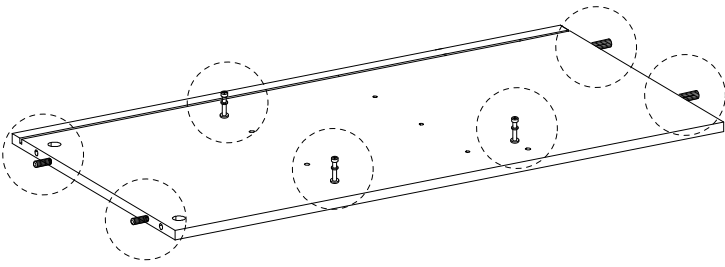
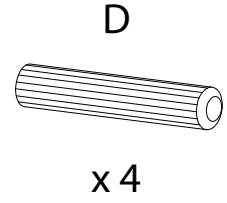
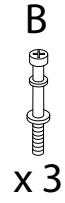
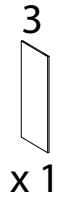
1



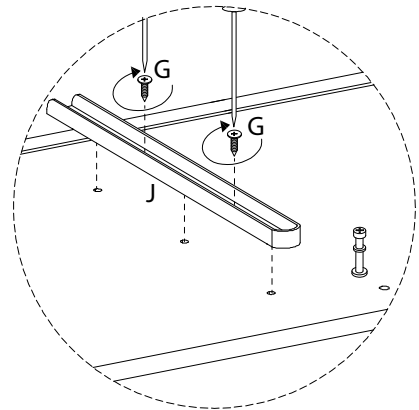
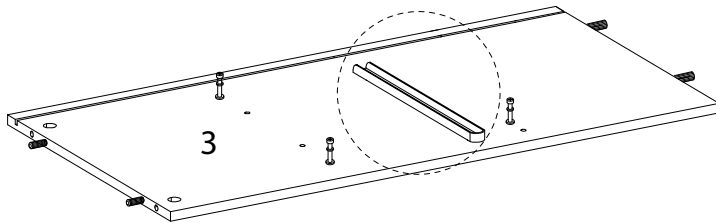
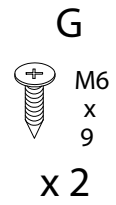
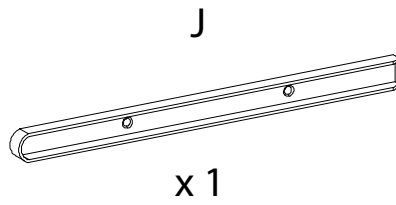
2



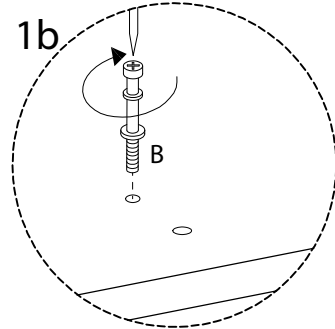
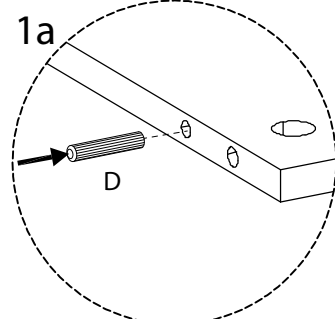
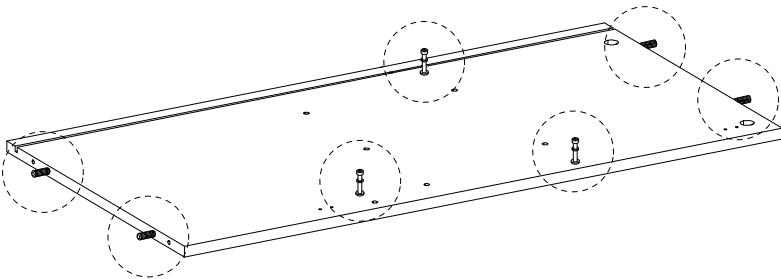
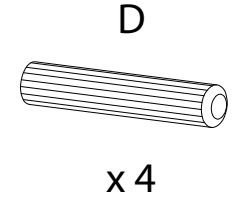
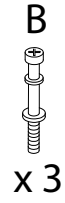
3



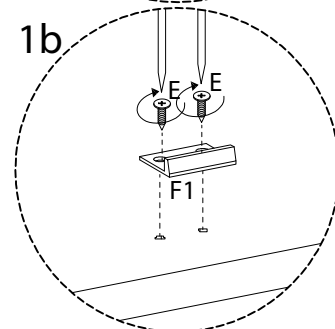
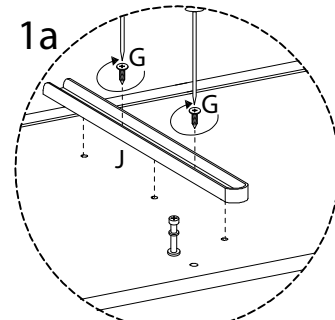
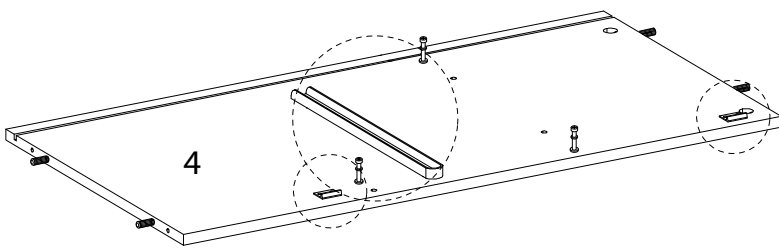
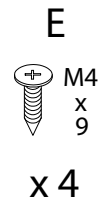
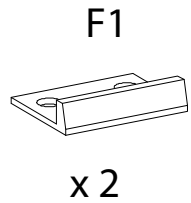
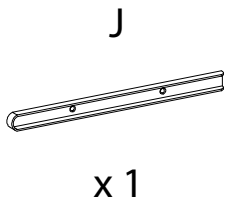
4



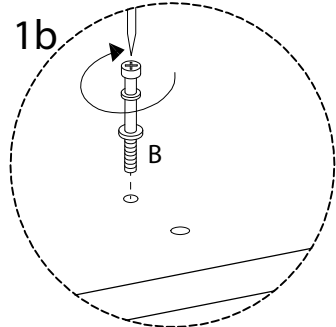
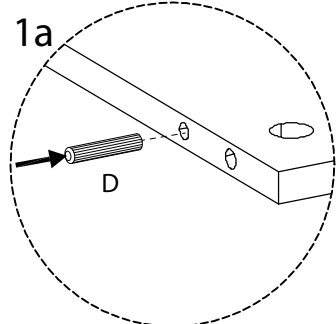
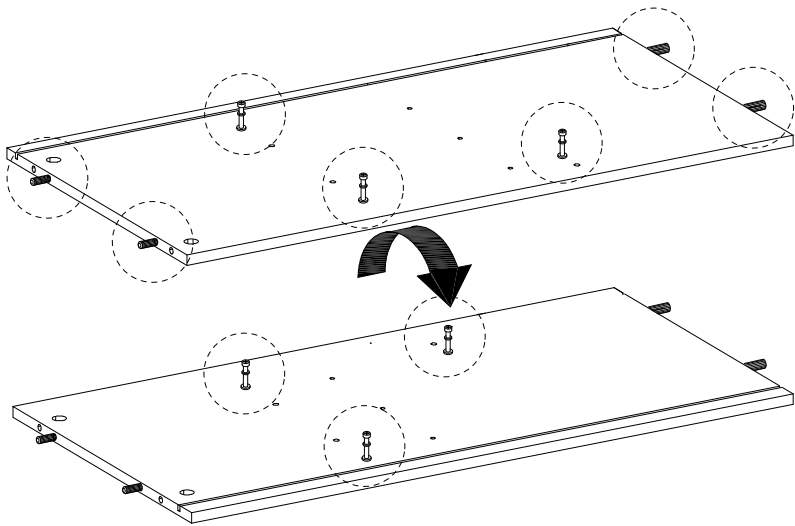
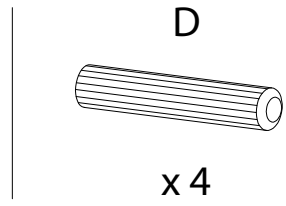
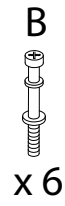
5



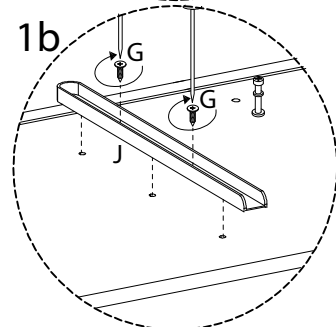
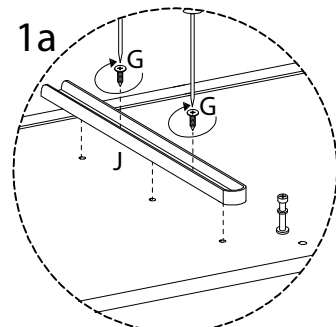
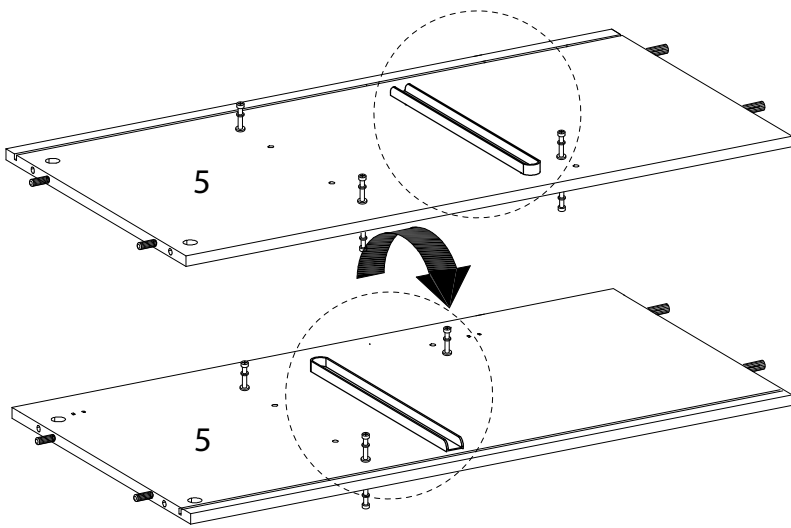
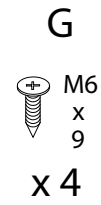
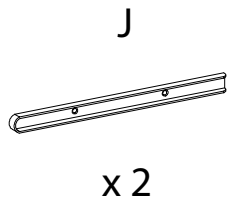
6



7 x 2

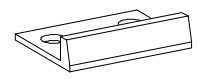


8 x 2



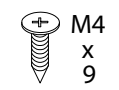
9 x 2

F1

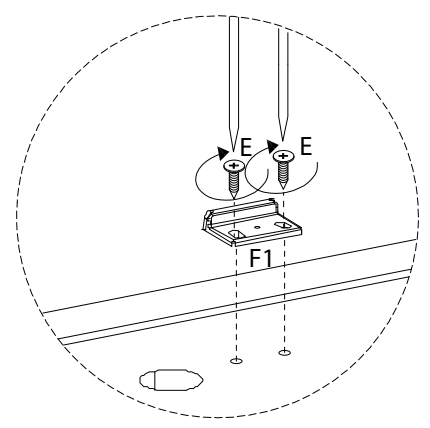
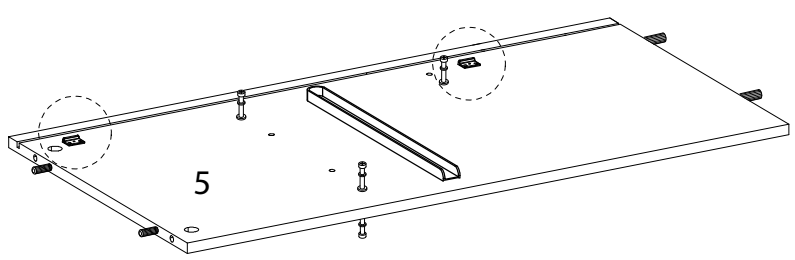


x 2

E

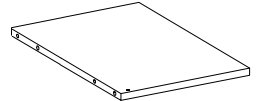


x 4



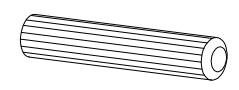
10 x 3

6

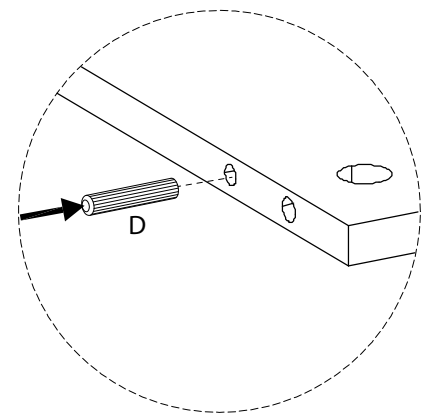
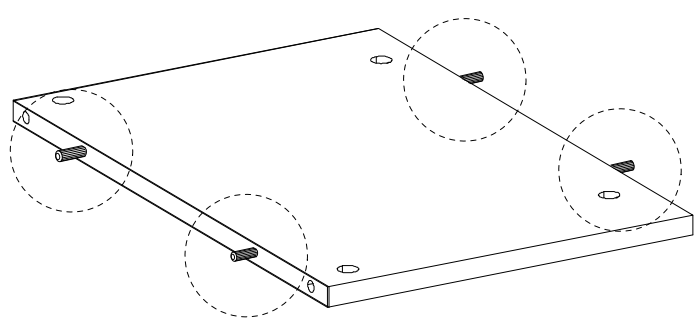


x 1

D

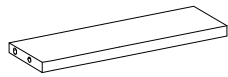


x 4



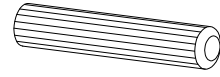
11 x3

8

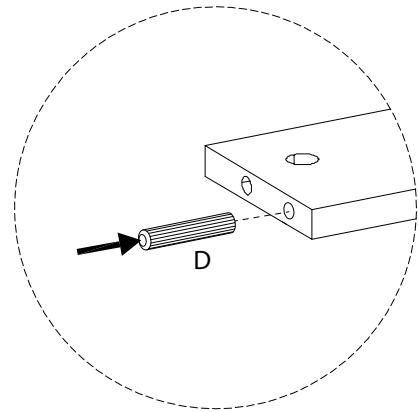
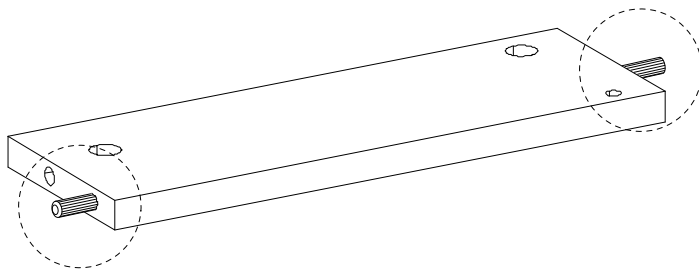


x1

D

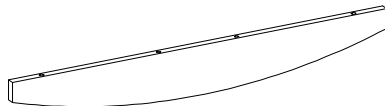


x2



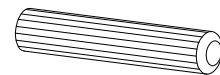
12 x2

11

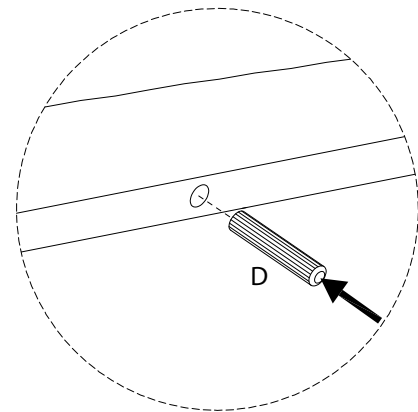
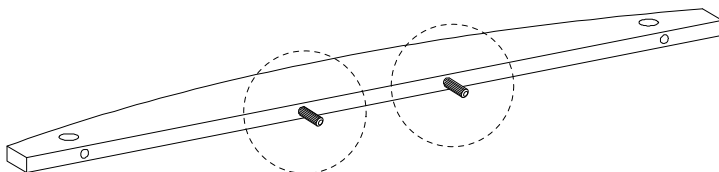


x1

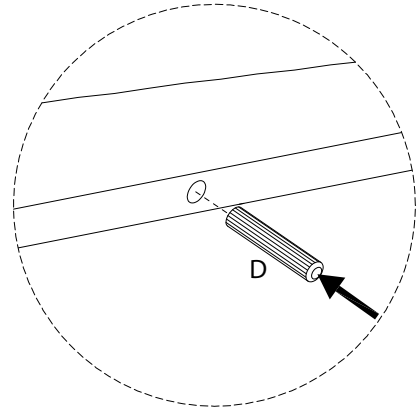
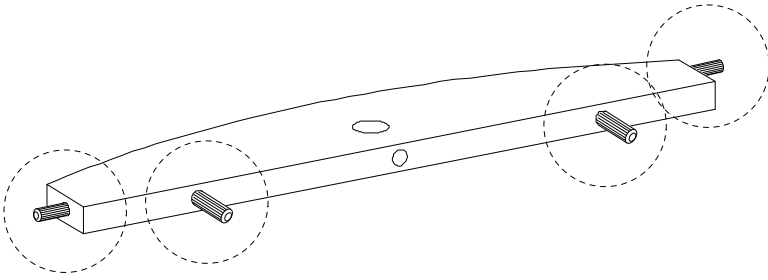
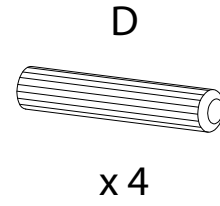
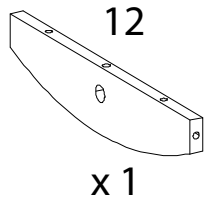
D



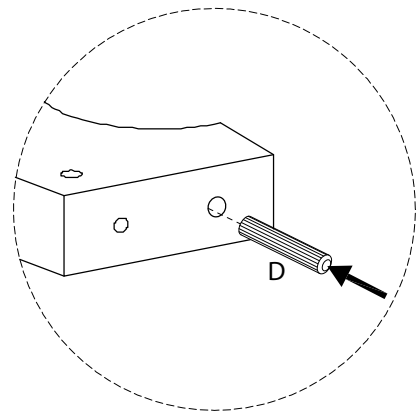
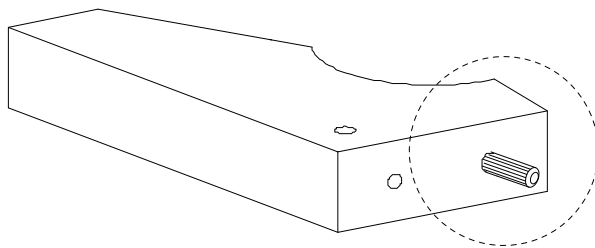
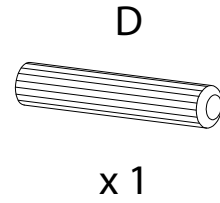
x2



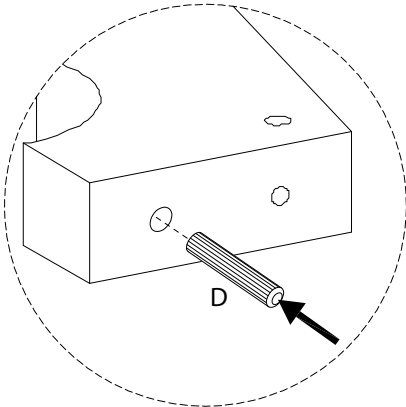
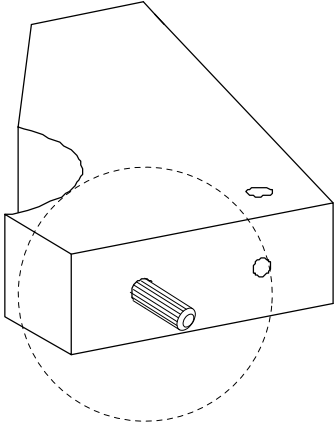
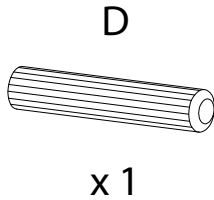
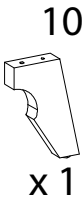
13 x2



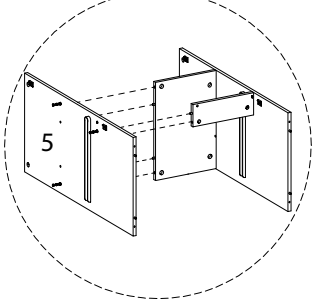
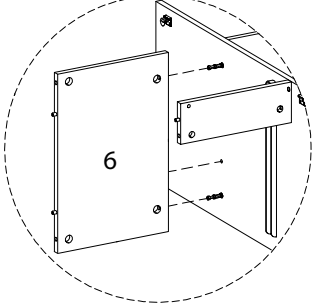
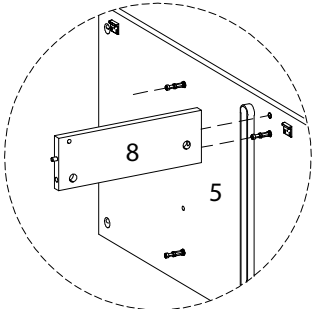
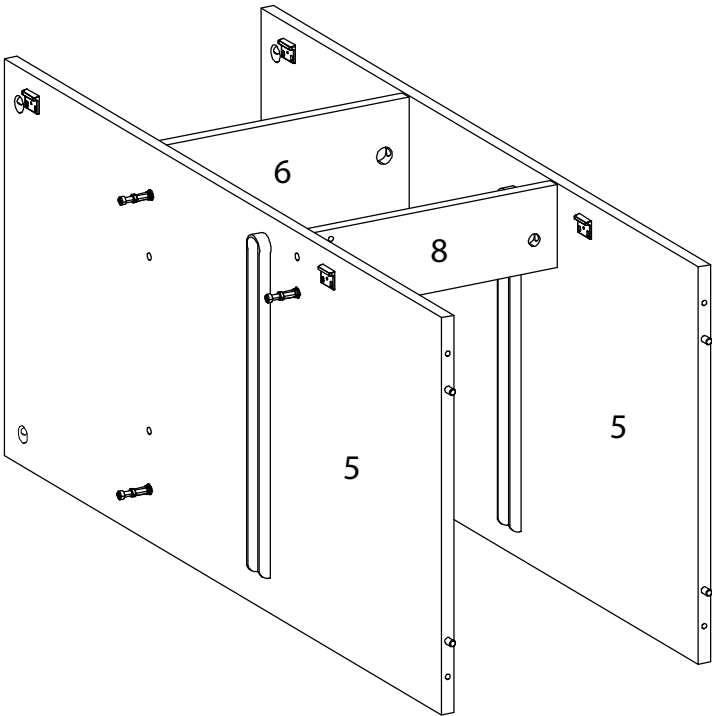
14 x2



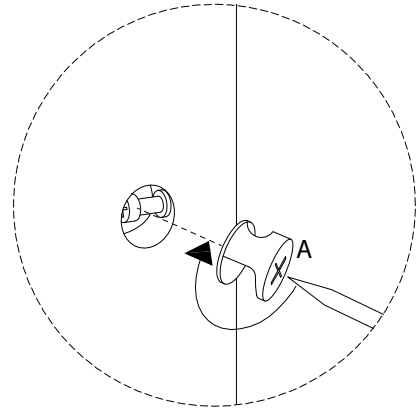
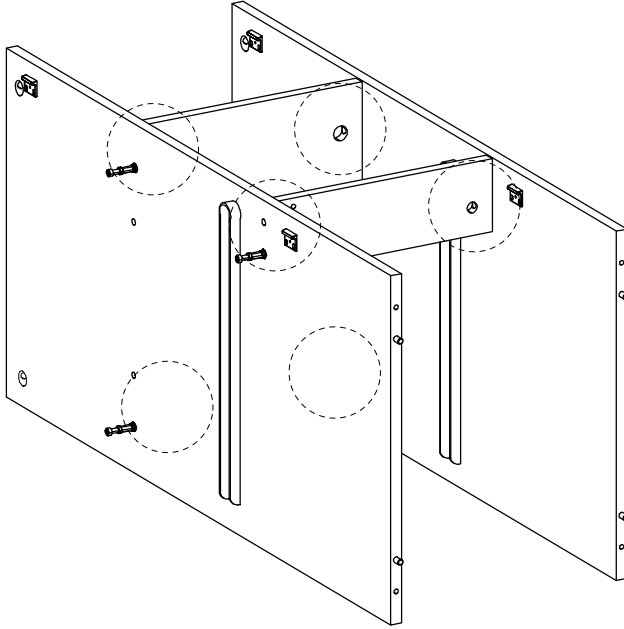
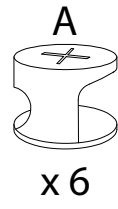
15 x2



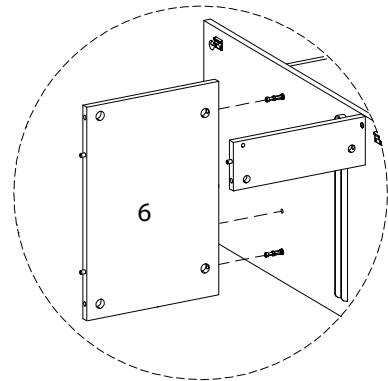
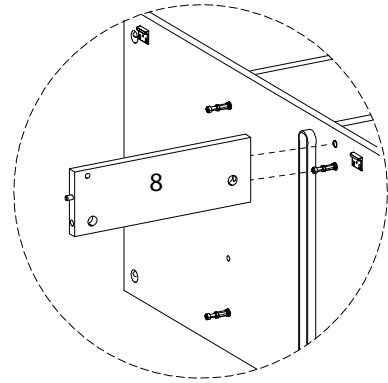
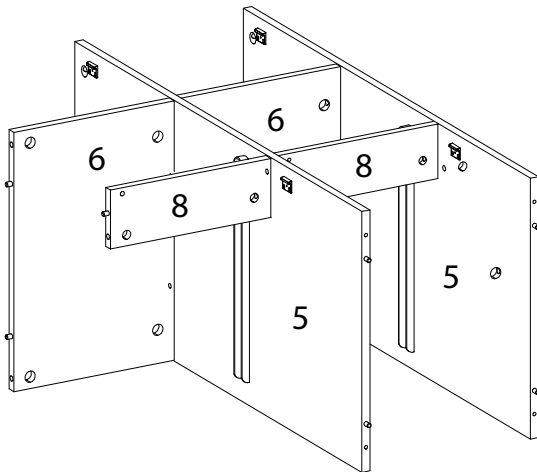
16



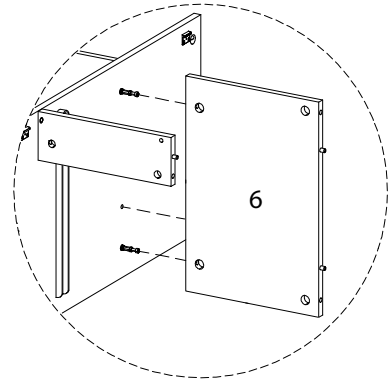
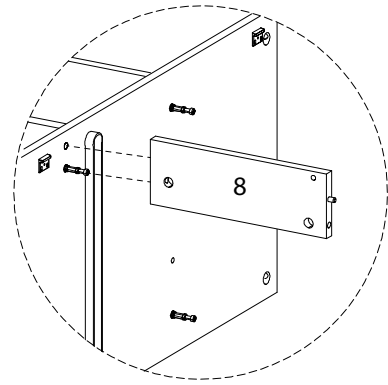
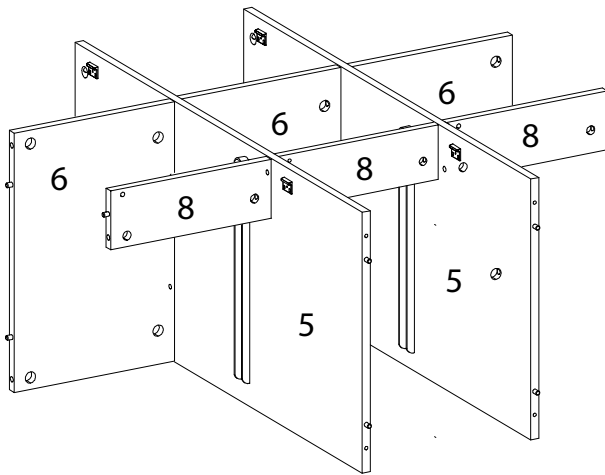
17



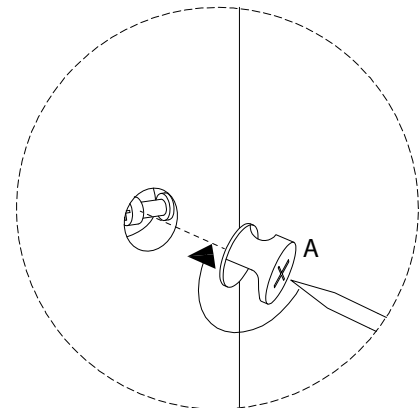
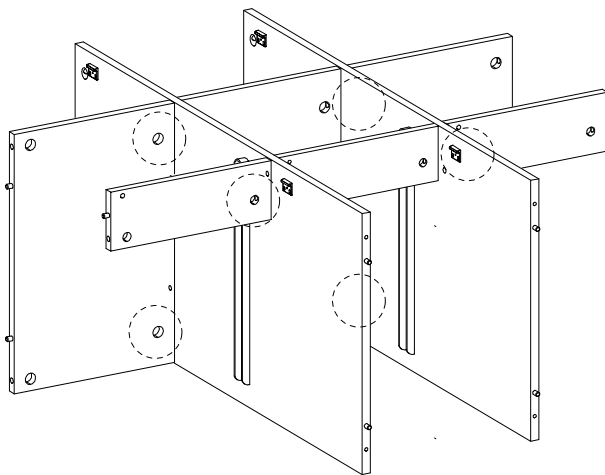
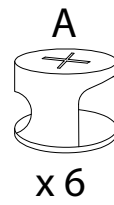
18



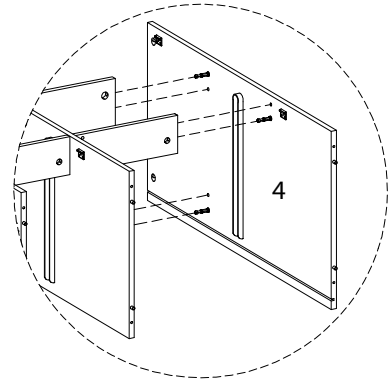
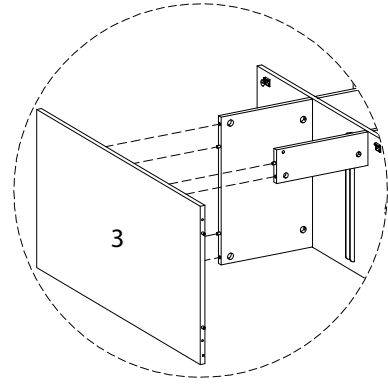
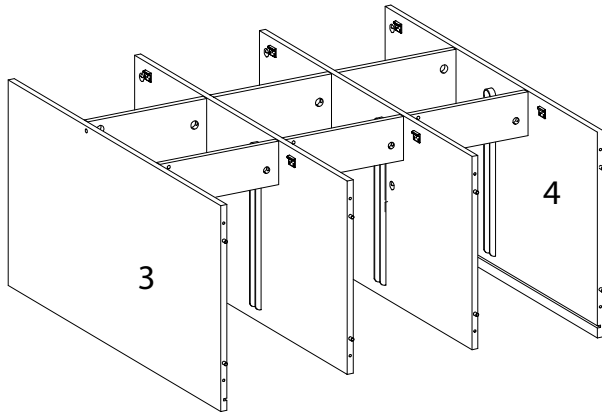
19



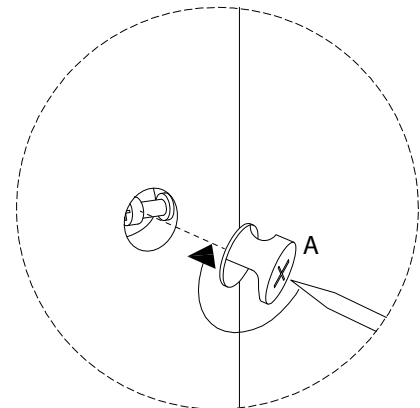
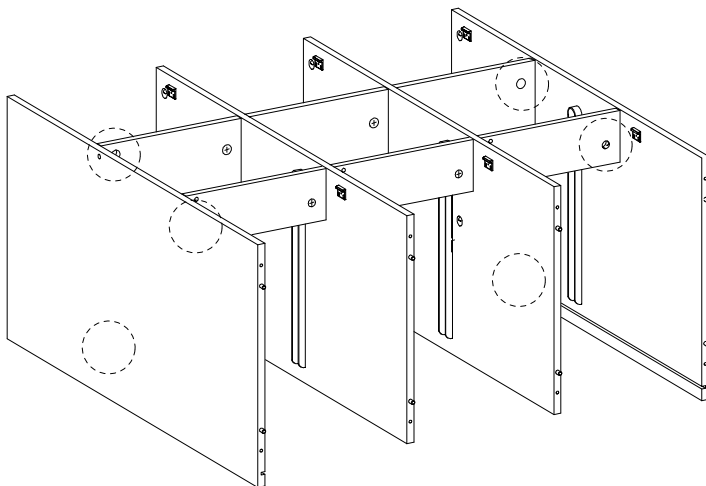
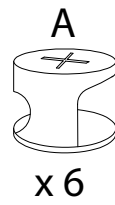
20



21



22



23

13

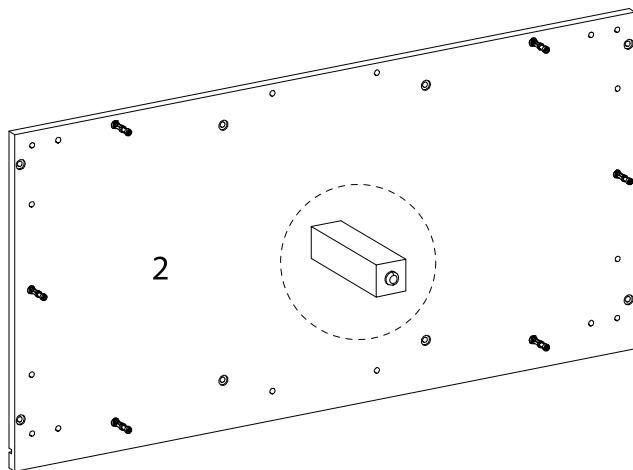


x 1

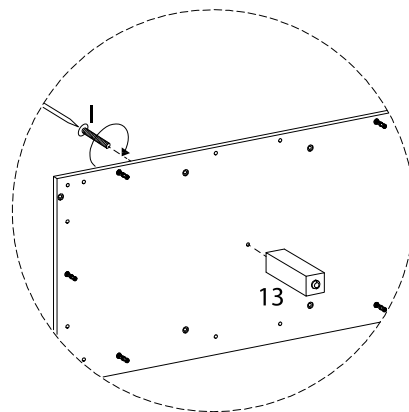


M10
x
33.5

x 1

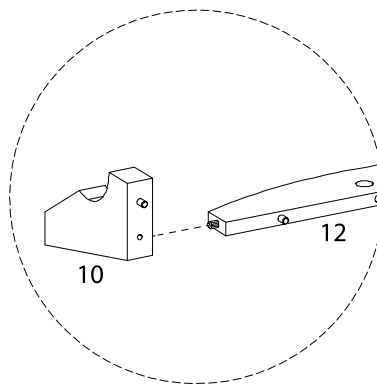


2



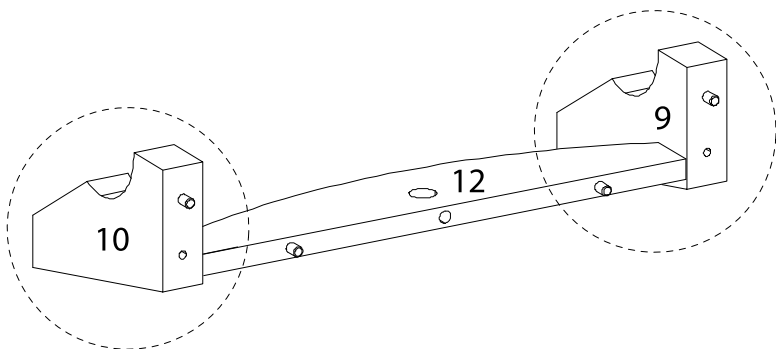
13

24 x2



10

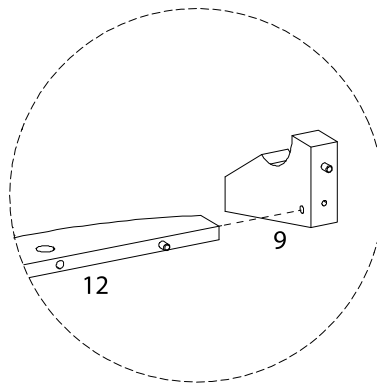
12



10

12

9

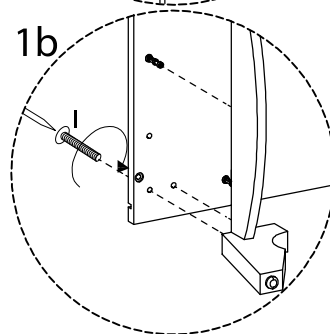
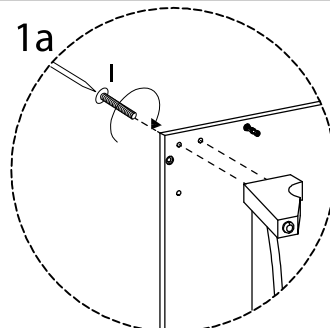
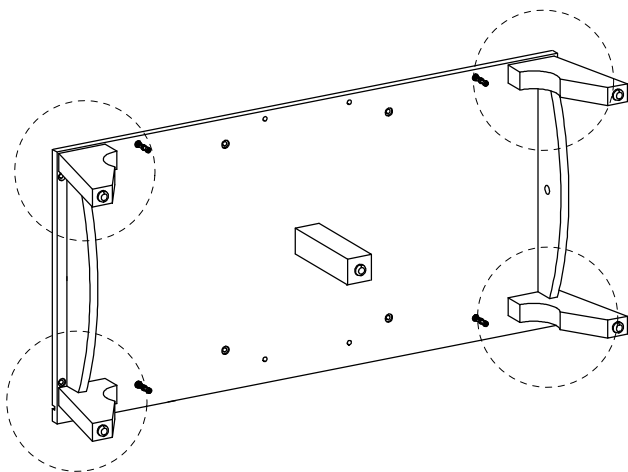


12

9

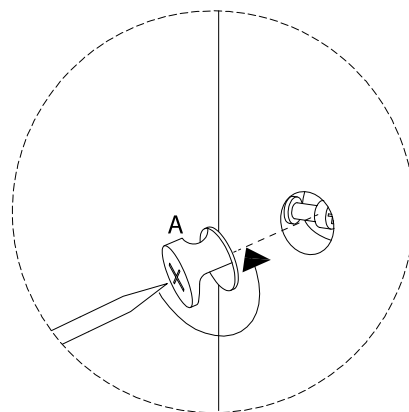
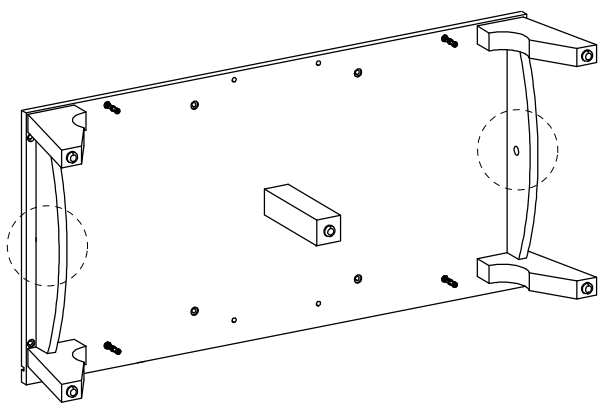
25

I
M10
x
33.5
x 4




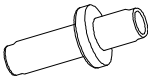
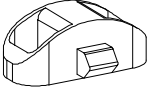



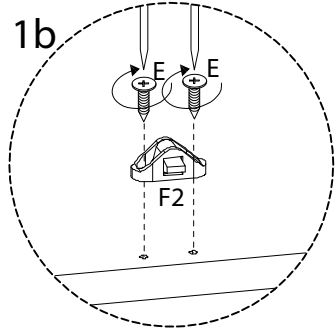
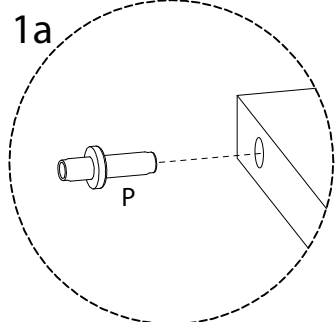
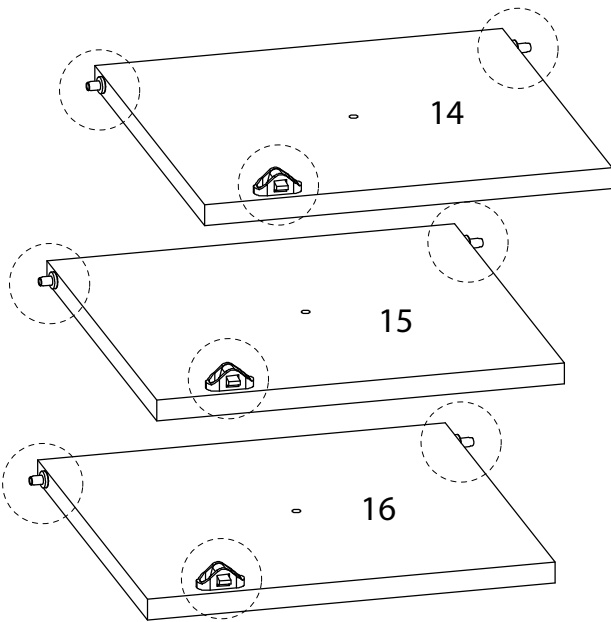
26

A
x 2




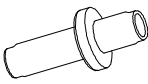
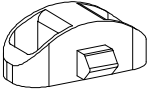



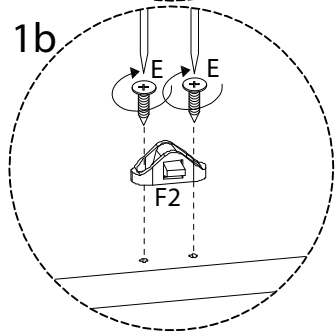
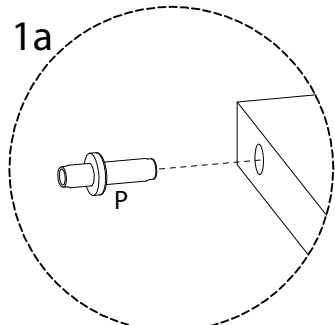
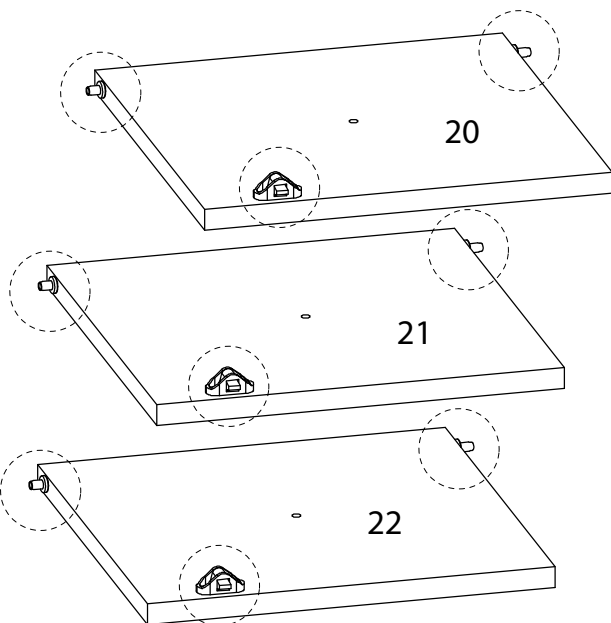
27

14  x 1	15  x 1	16  x 1	P  x 6	F2  x 3	E  M4 x 9 x 6
--	--	--	--	--	--

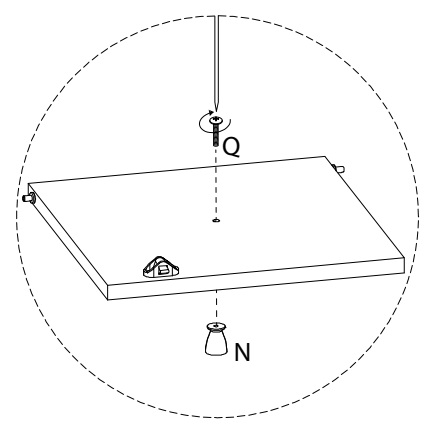
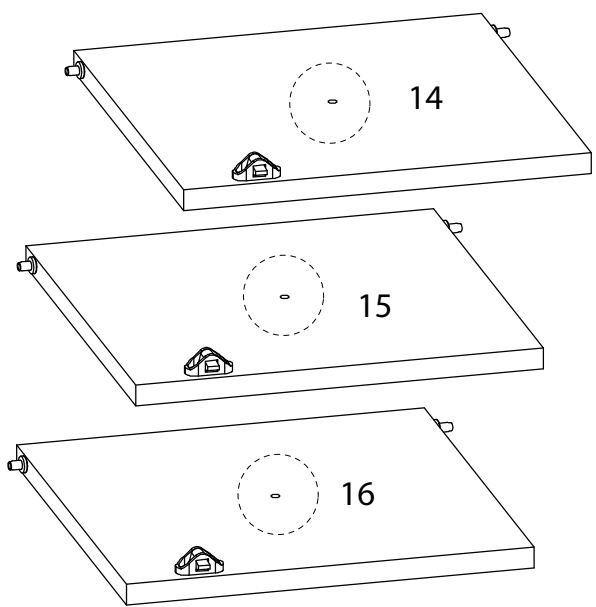
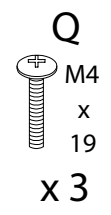


28

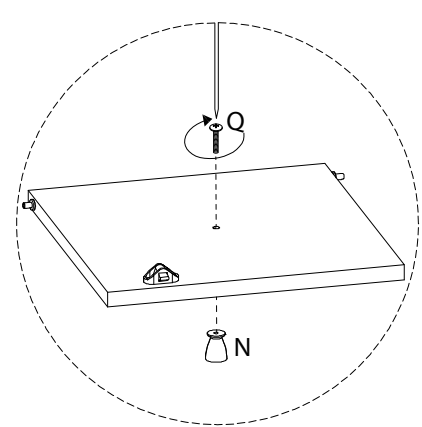
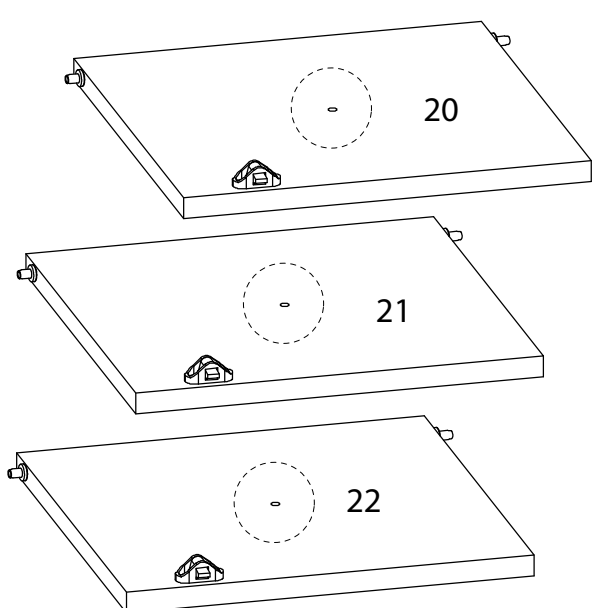
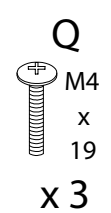
20  x 1	21  x 1	22  x 1	P  x 6	F2  x 3	E  M4 x 9 x 6
--	--	--	--	--	--



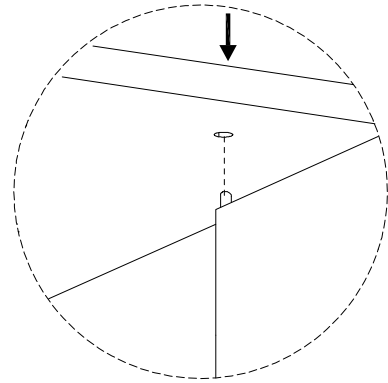
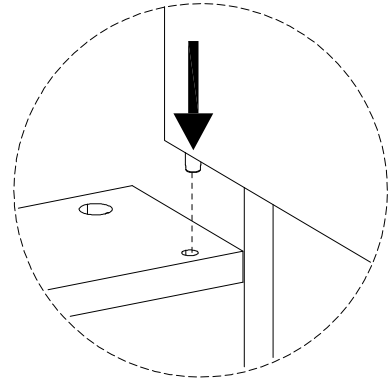
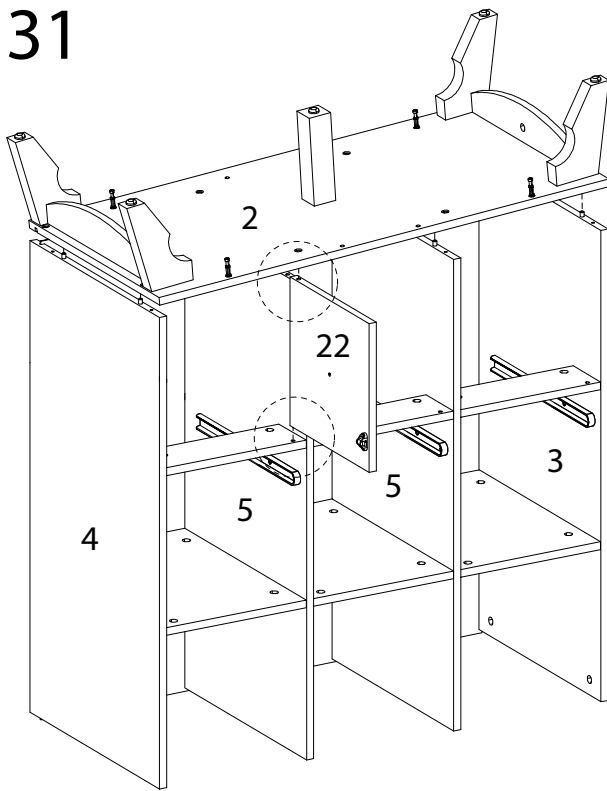
29



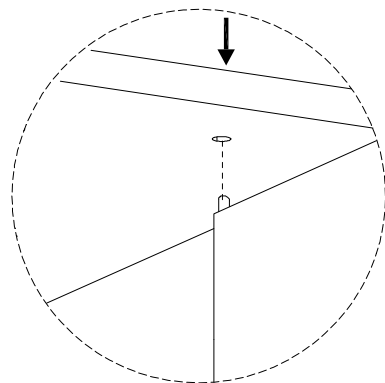
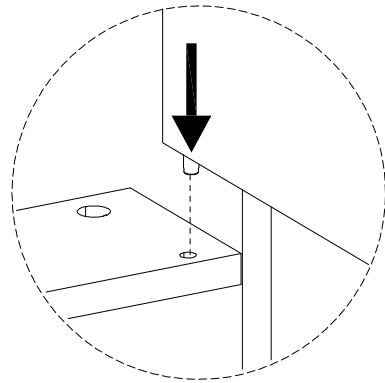
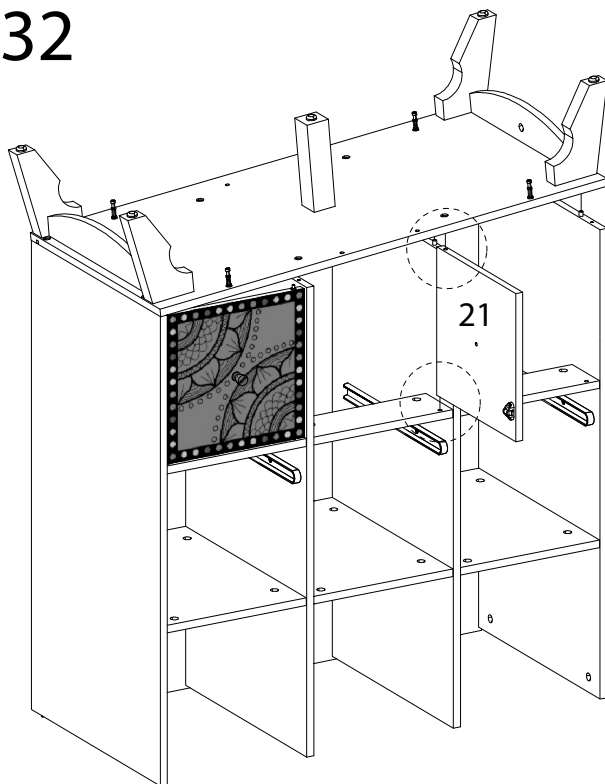
30



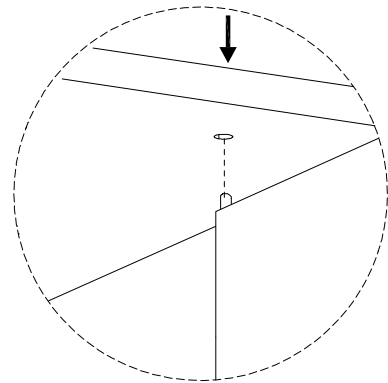
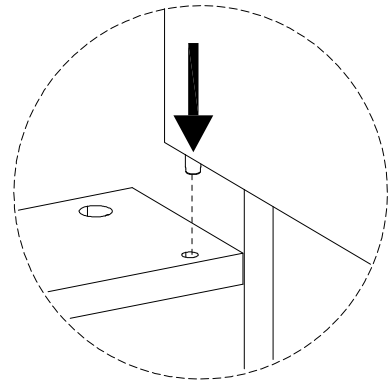
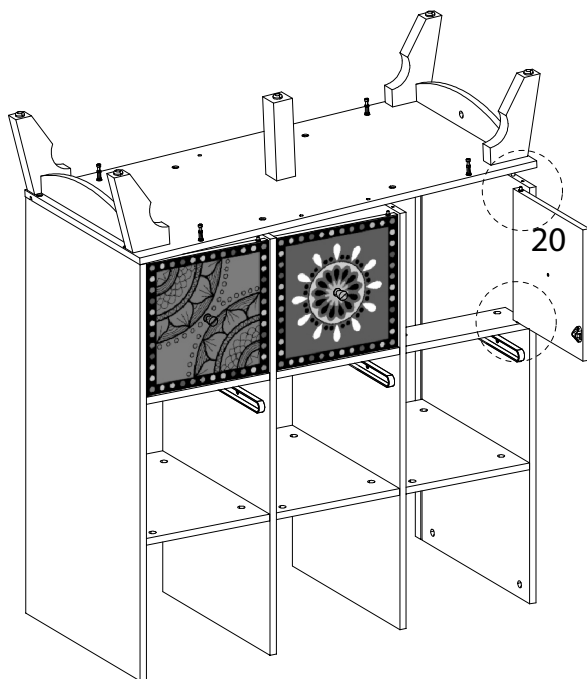
31



32

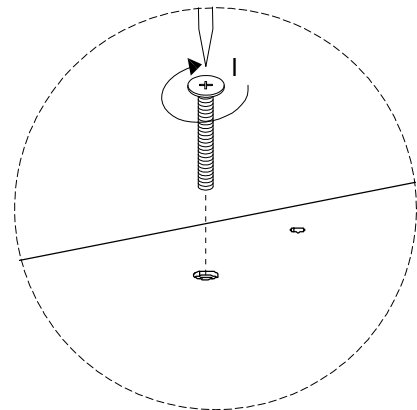
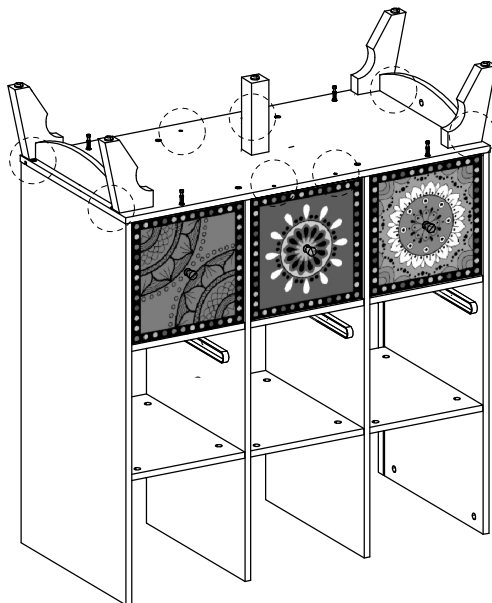


33

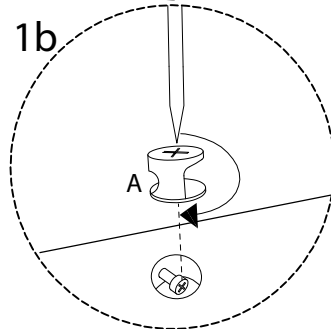
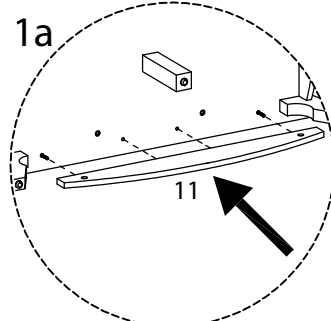
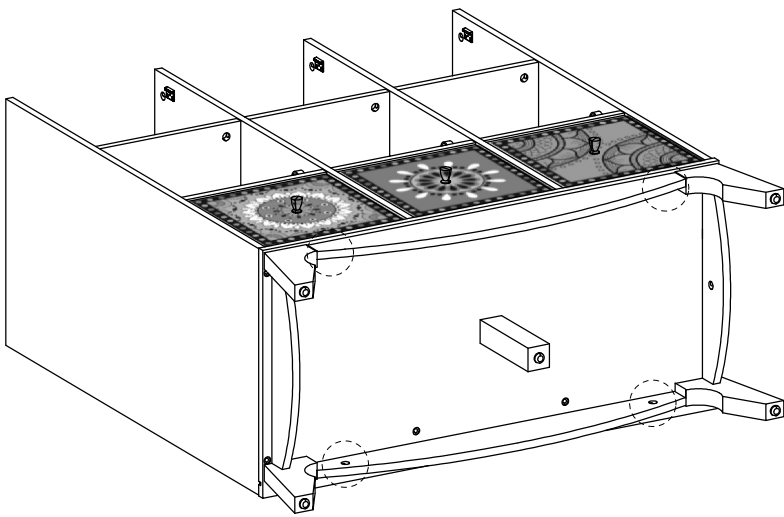
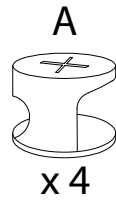


34

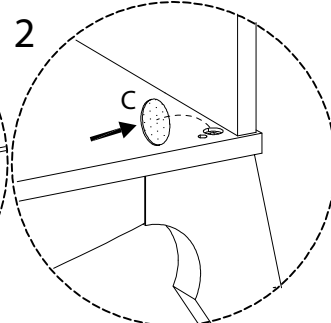
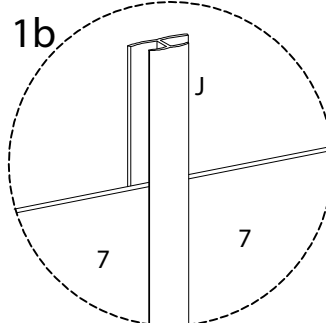
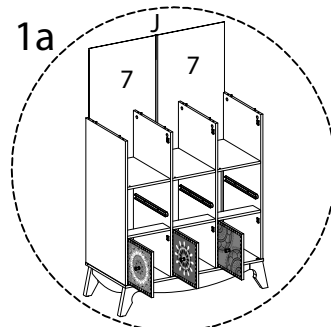
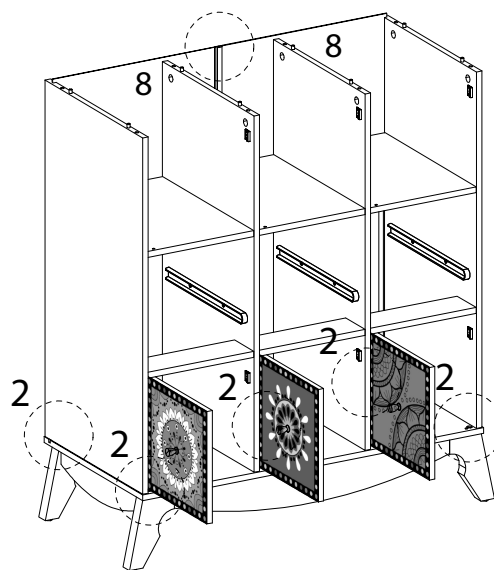
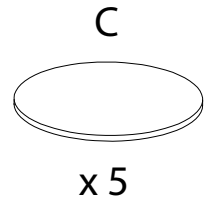
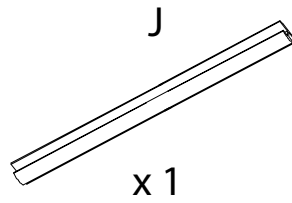
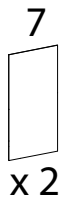
1
+ M10
x 33.5
x 8



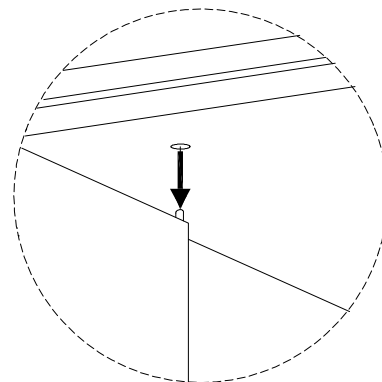
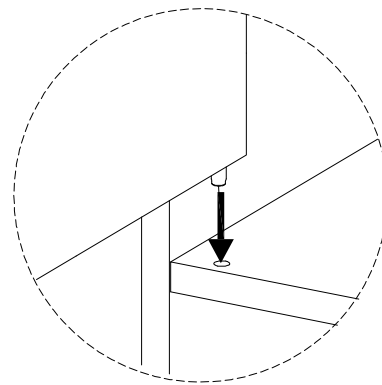
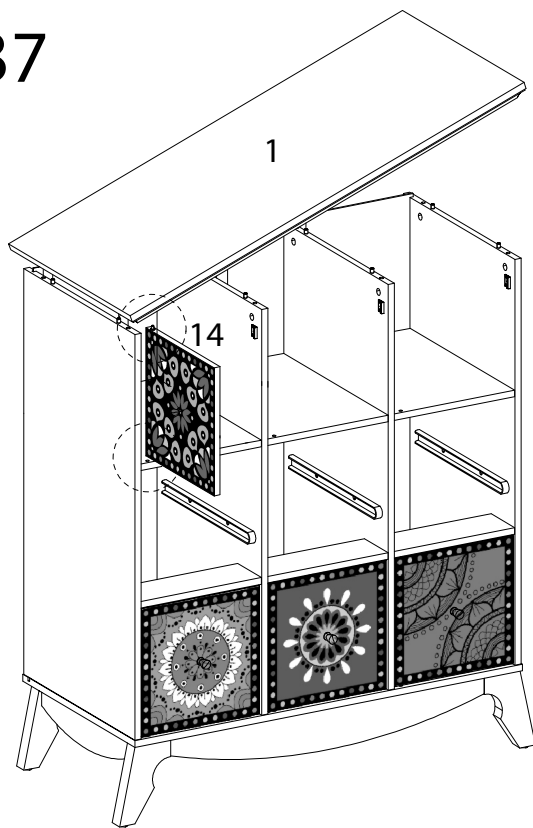
35



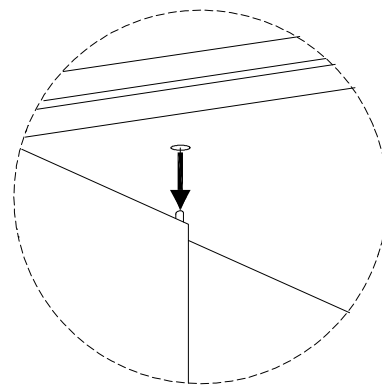
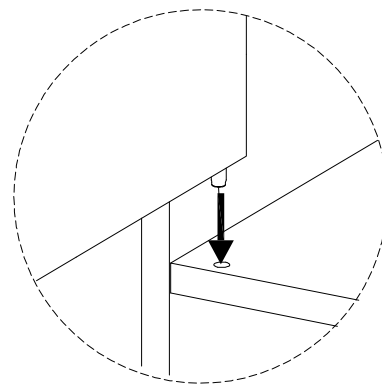
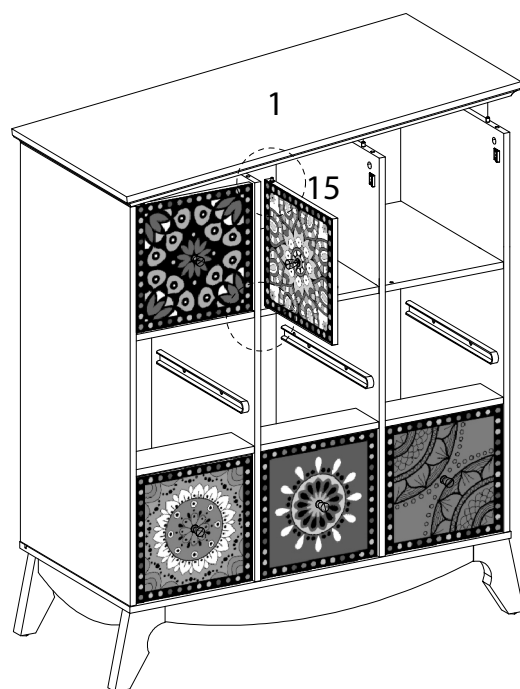
36



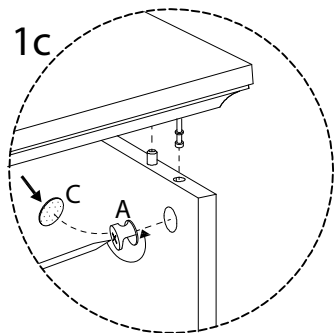
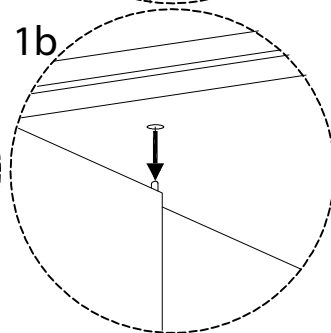
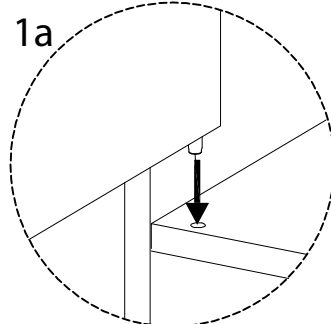
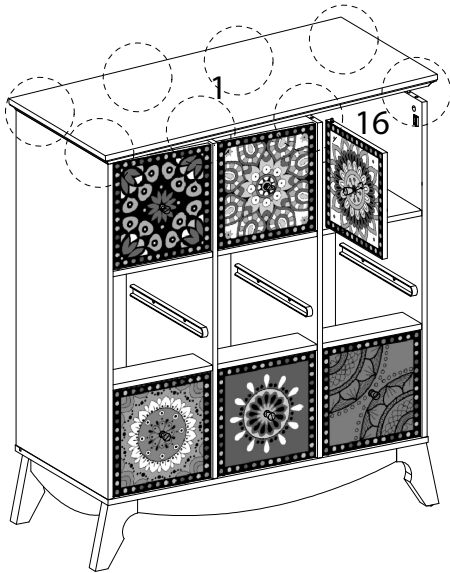
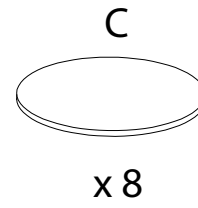
37



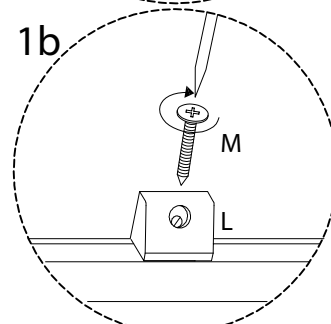
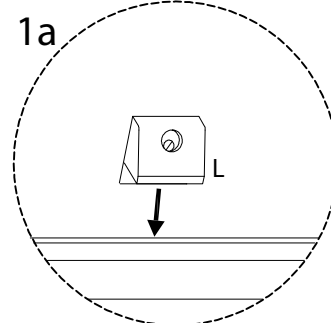
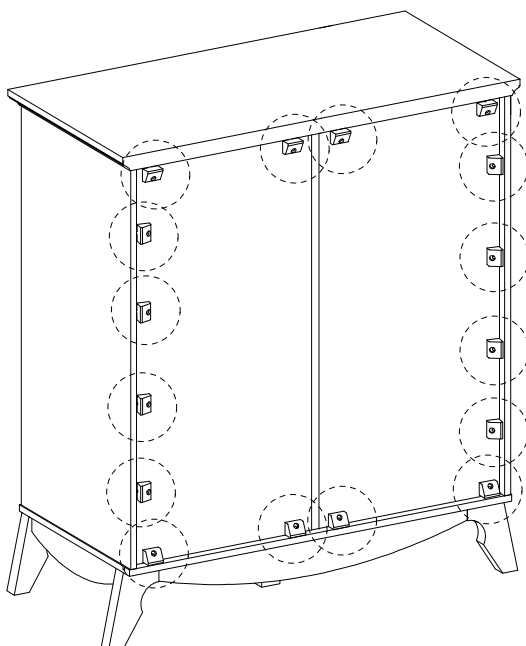
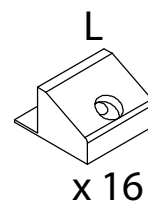
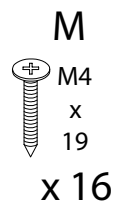
38



39

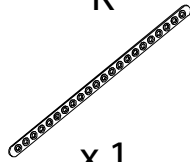


40



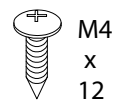
41

K

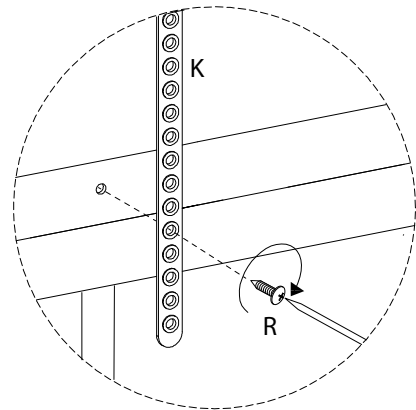
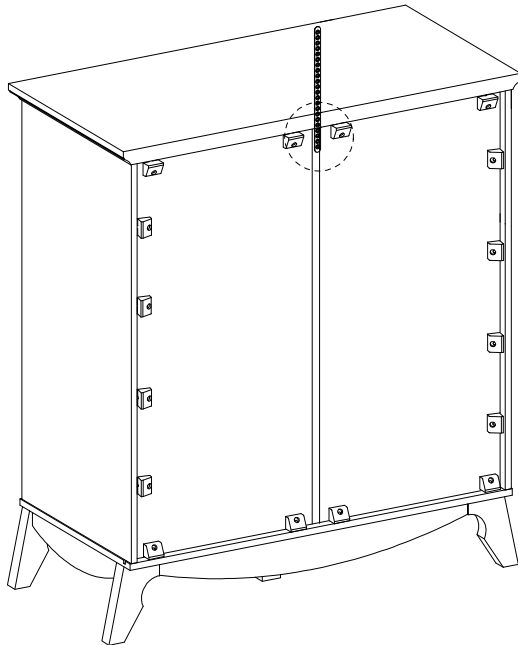


x 1

R



x 1



42

17



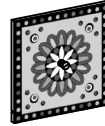
x 1

18



x 1

19



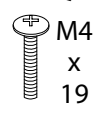
x 1

N

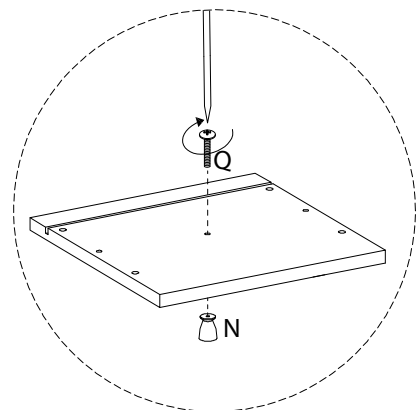
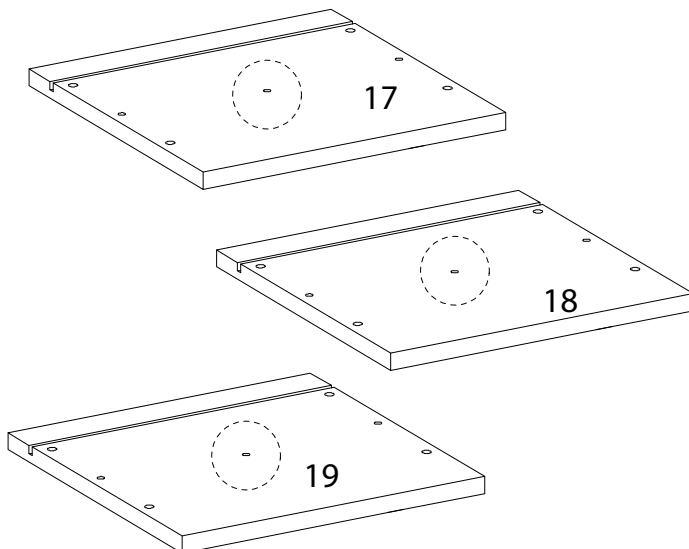


x 3

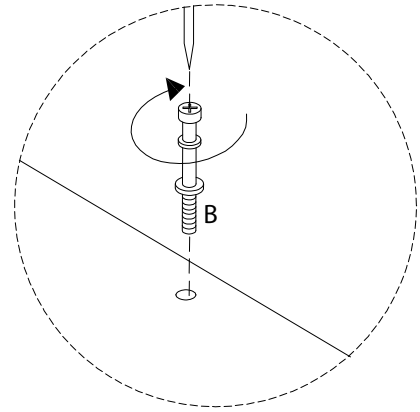
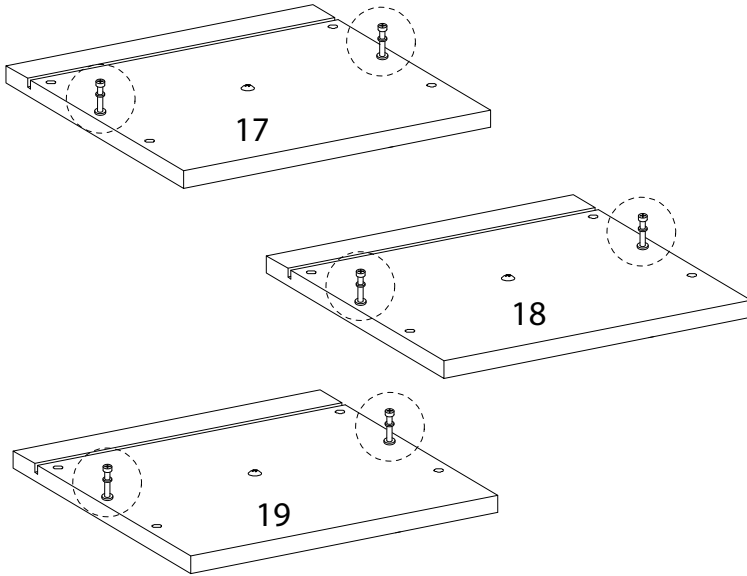
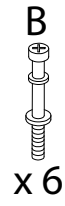
Q



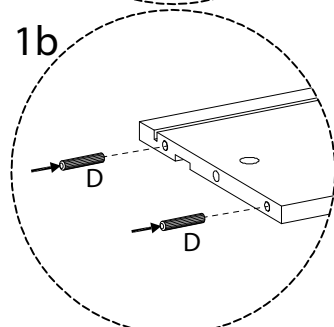
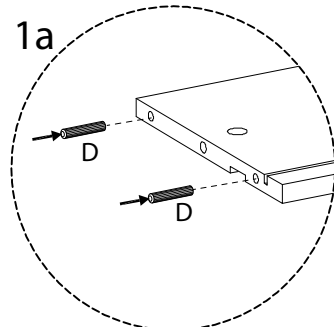
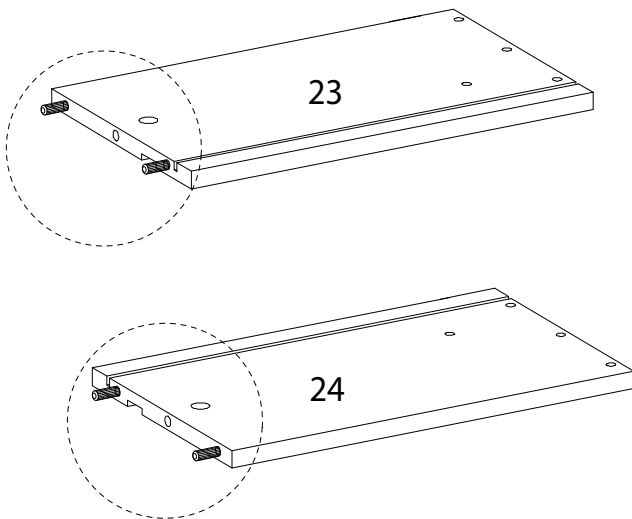
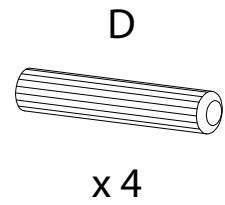
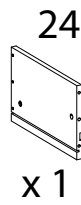
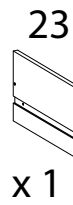
x 3



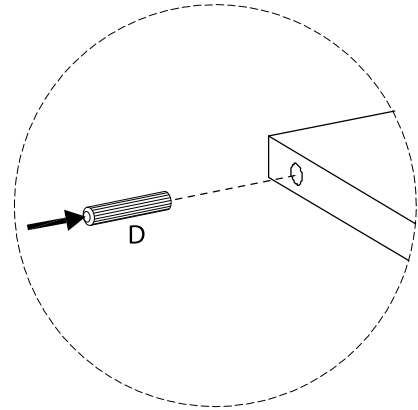
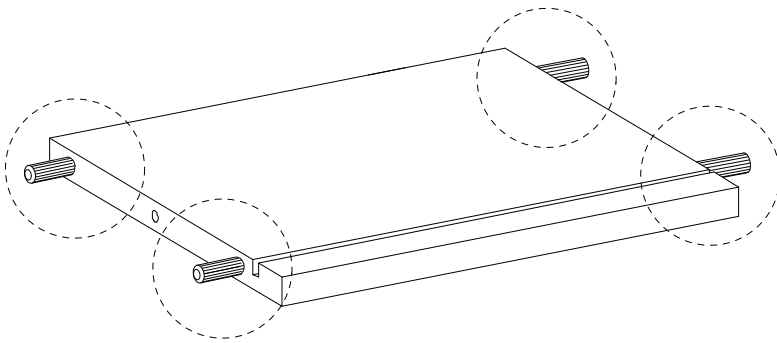
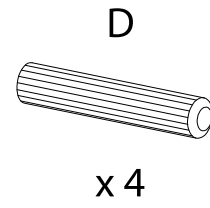
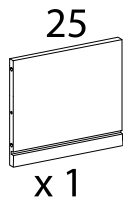
43



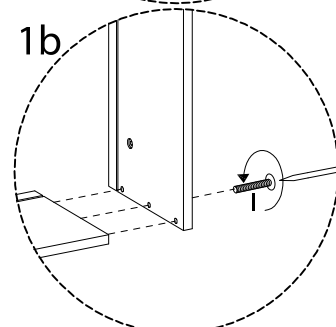
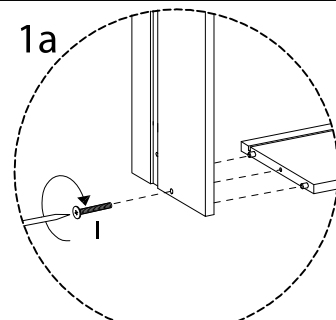
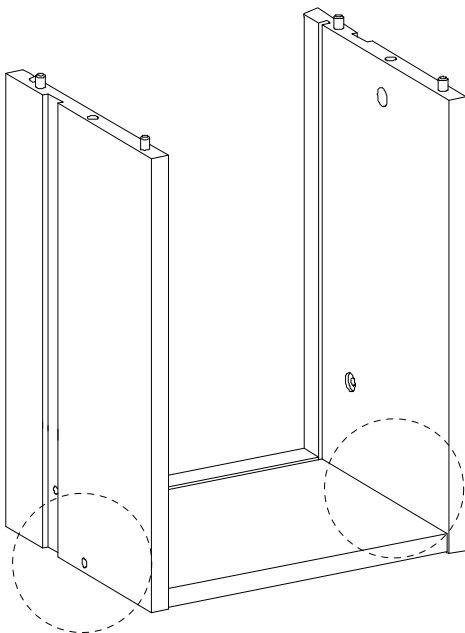
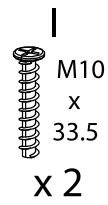
44 x3



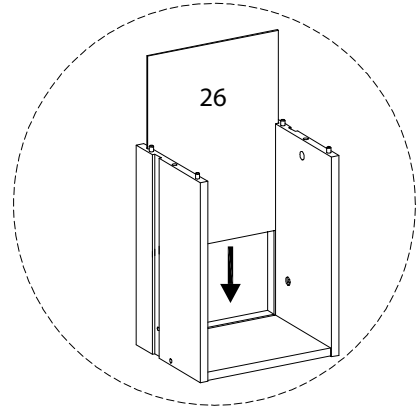
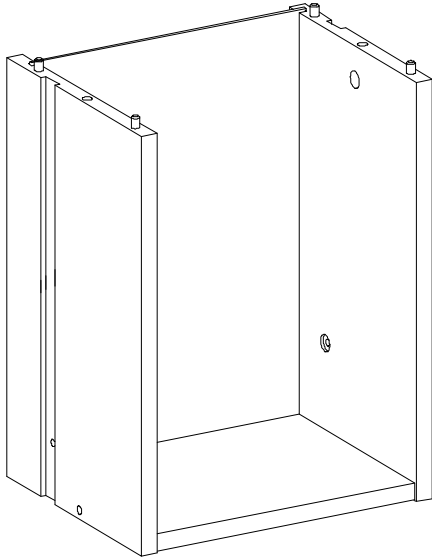
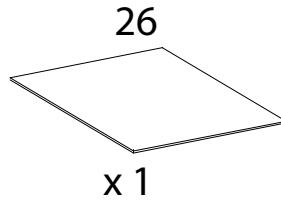
45 x3



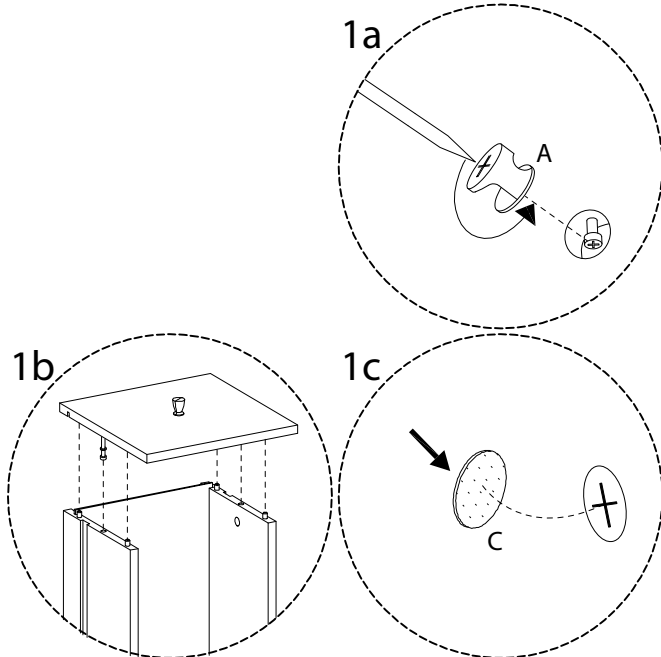
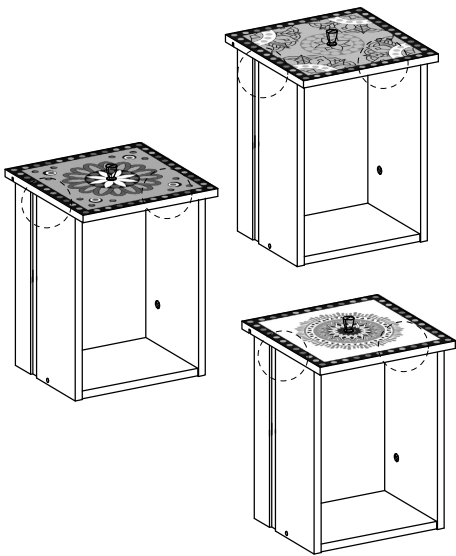
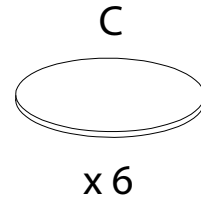
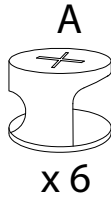
46 x3



47 x3



48



49

