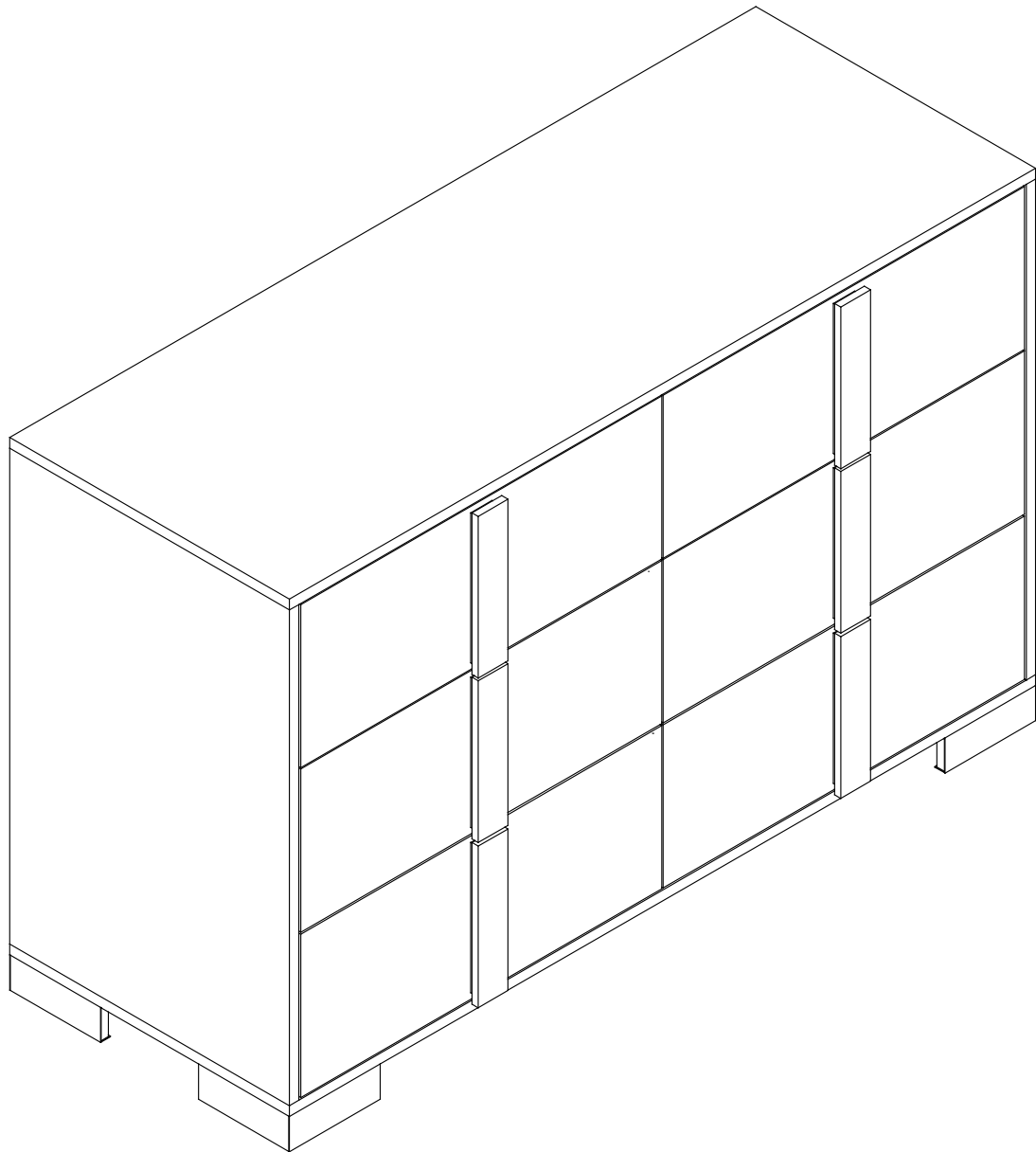
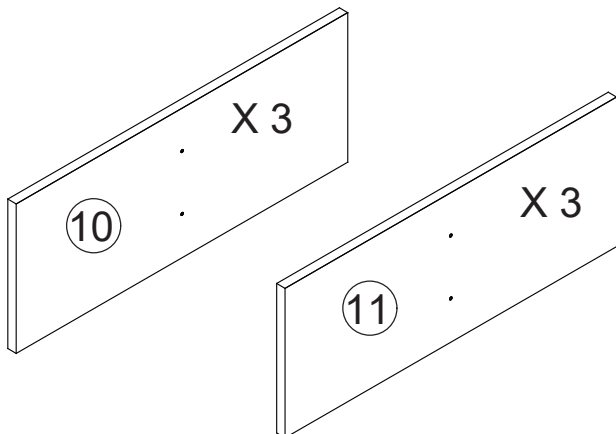
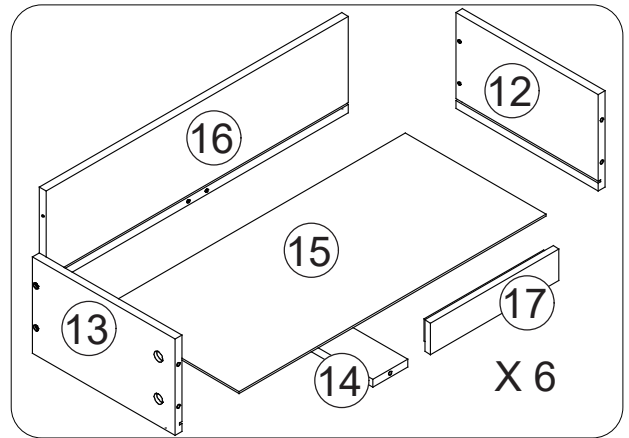
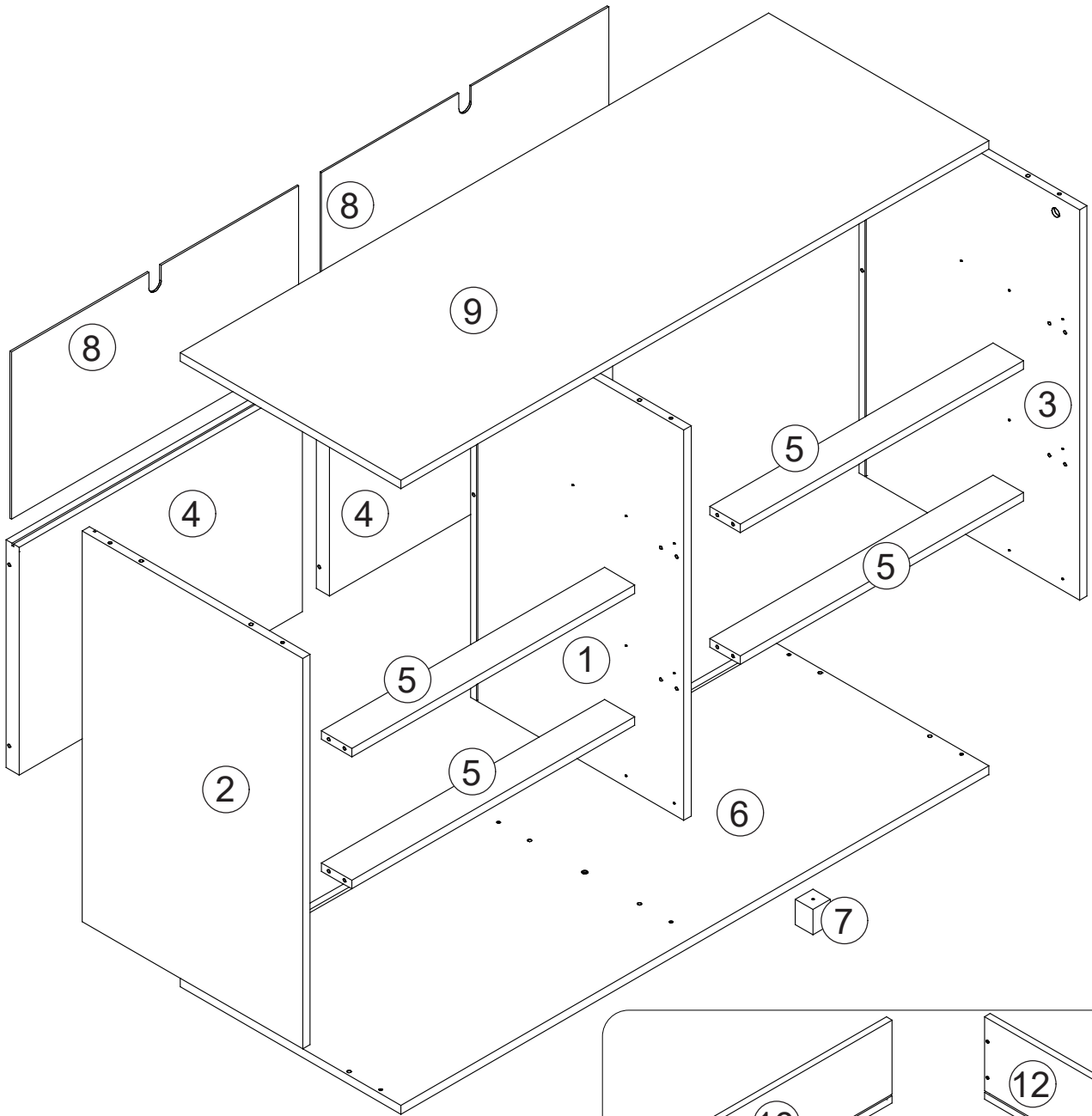


Installation Instruction

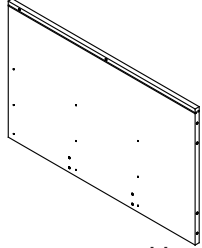
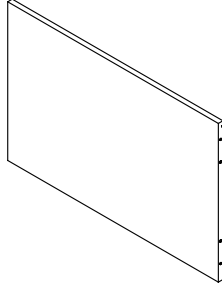
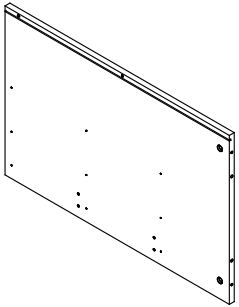
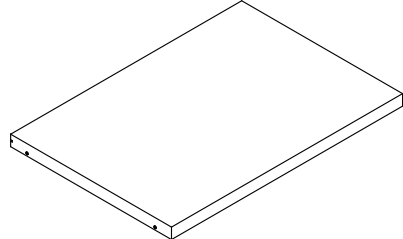
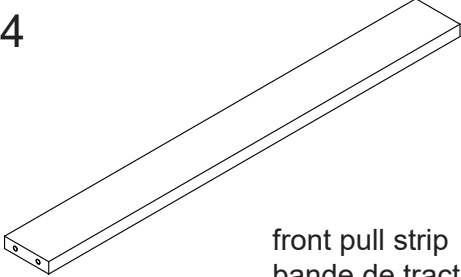
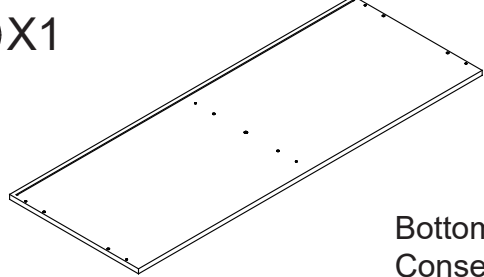
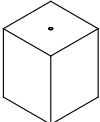
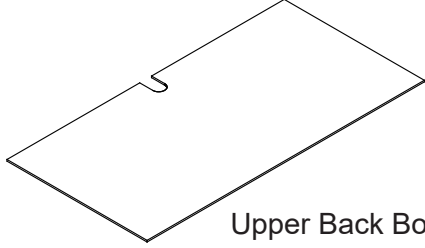
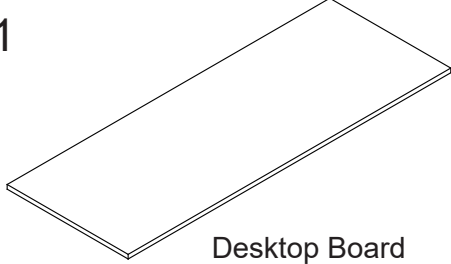
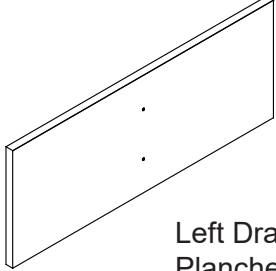
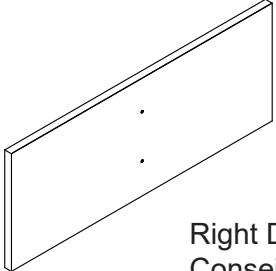
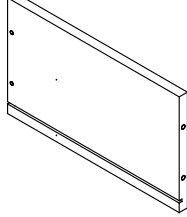
Instruction d'installation



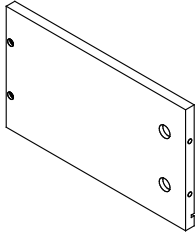
PARTS LIST/ LISTE DES PIÈCES



PARTS LIST/ LISTE DES PIÈCES

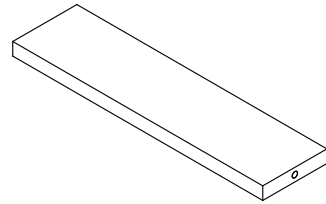
<p>① X1</p>  <p>Upper Back Board Conseil supérieur arrière</p>	<p>② X1</p>  <p>Left Board Planche gauche</p>
<p>③ X1</p>  <p>Right Board Planche de droite</p>	<p>④ X2</p>  <p>Lower inner back board Panneau arrière intérieur inférieur</p>
<p>⑤ X4</p>  <p>front pull strip bande de traction avant</p>	<p>⑥ X1</p>  <p>Bottom Board Conseil inférieur</p>
<p>⑦ X1</p>  <p>Middle Leg Jambe Moyenne</p>	<p>⑧ X2</p>  <p>Upper Back Board Conseil supérieur arrière</p>
<p>⑨ X1</p>  <p>Desktop Board Carte mère pour de bureau</p>	<p>⑩ X3</p>  <p>Left Drawer Board Planche de tiroir gauche</p>
<p>⑪ X3</p>  <p>Right Drawer Board Conseil de tiroir droit</p>	<p>⑫ X6</p>  <p>Right Drawer Side Board Conseil côté tiroir droit</p>

13 X6



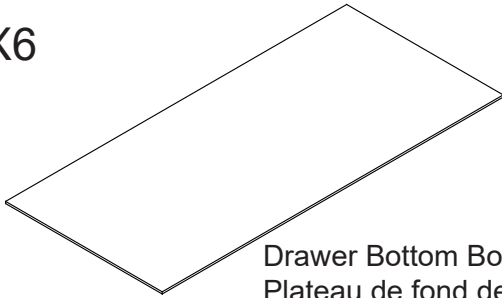
Left Drawer Side Board
Planche latérale du tiroir gauche

14 X6



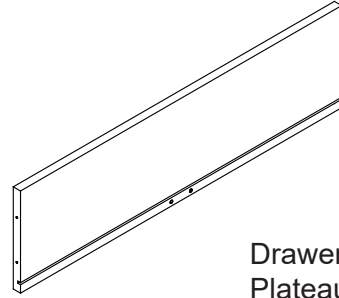
Bottom Supporting Strip
Bande de support inférieure

15 X6



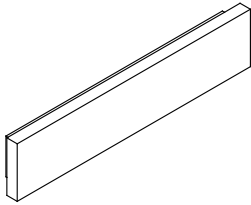
Drawer Bottom Board
Plateau de fond de tiroir

16 X6



Drawer Back Board
Plateau arrière tiroir

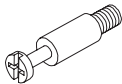

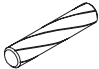

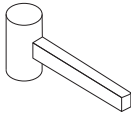




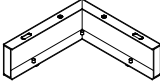

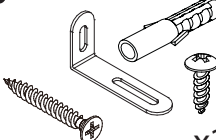
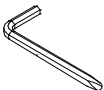

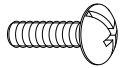
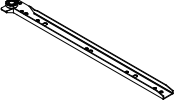
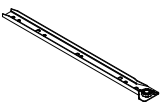
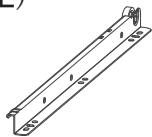
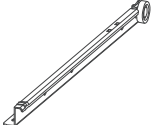
17 X6



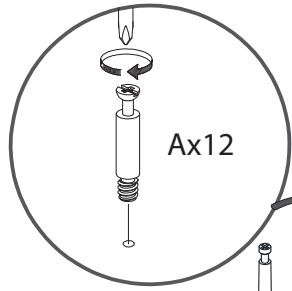
drawer handle
poignée de tiroir

Hardware:/Matériel:

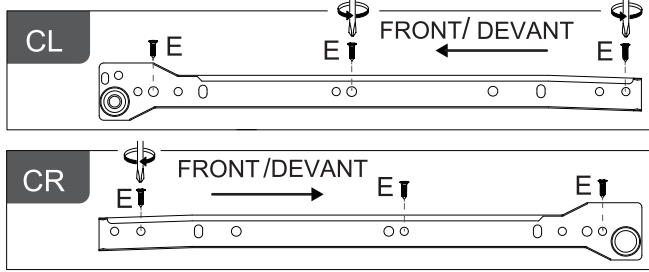
ASSEMBLY TOOLS REQUIRED (NOT INCLUDED)
OUTILS D'ASSEMBLAGE REQUIS (NON INCLUS)

<p>A 6*35 mm</p>  <p>x60+2</p>	<p>B 15*10 mm</p>  <p>x60+2</p>	<p>C 6*30 mm</p>  <p>x12+1</p>	<p>Screwdriver</p>  <p>Hammer</p> 	
<p>D 4*35 mm</p>  <p>x1</p>	<p>E 3.5*12 mm</p>  <p>x60+2</p>	<p>F 4*40 mm</p>  <p>x6+1</p>	<p>G</p>  <p>x1</p>	<p>H</p>  <p>x4</p>
<p>I M4*12mm</p>  <p>x16+1</p>	<p>J</p>  <p>x2</p>	<p>K</p>  <p>x1</p>	<p>L 4*30 mm</p>  <p>x36+2</p>	<p>M 4*20 mm</p>  <p>x12+1</p>
<p>(CL)</p>  <p>x6</p>	<p>(CR)</p>  <p>x6</p>	<p>(DL)</p>  <p>x6</p>	<p>(DR)</p>  <p>x6</p>	

Step 1/Étapes 1

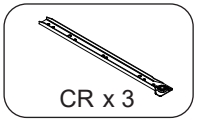


Ax12

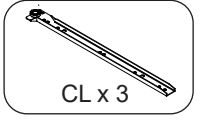


CL

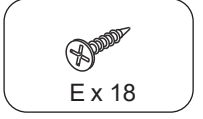
CR



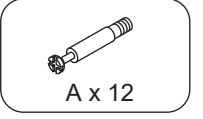
CR x 3



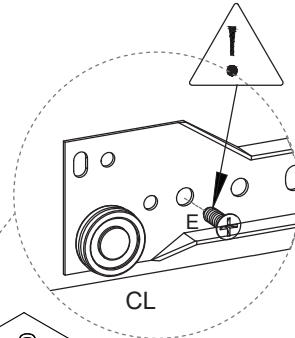
CL x 3



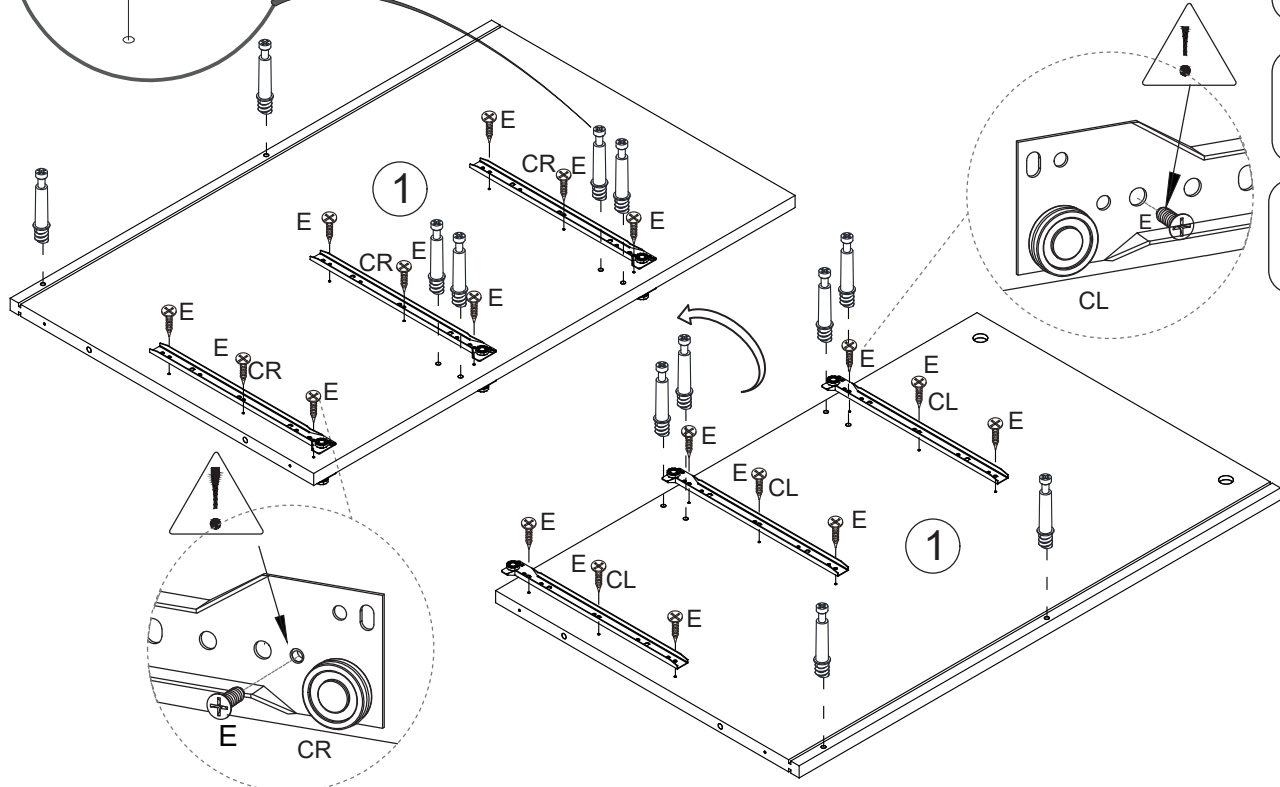
Ex 18



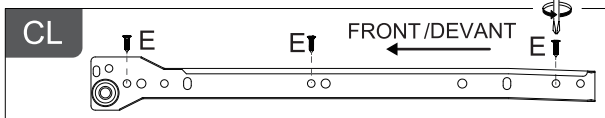
A x 12



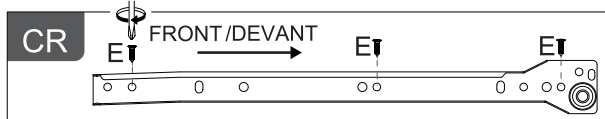
CL



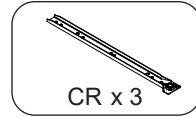
Step 2/Étapes 2



CL



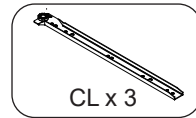
CR



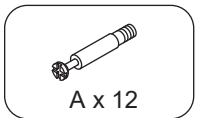
CR x 3



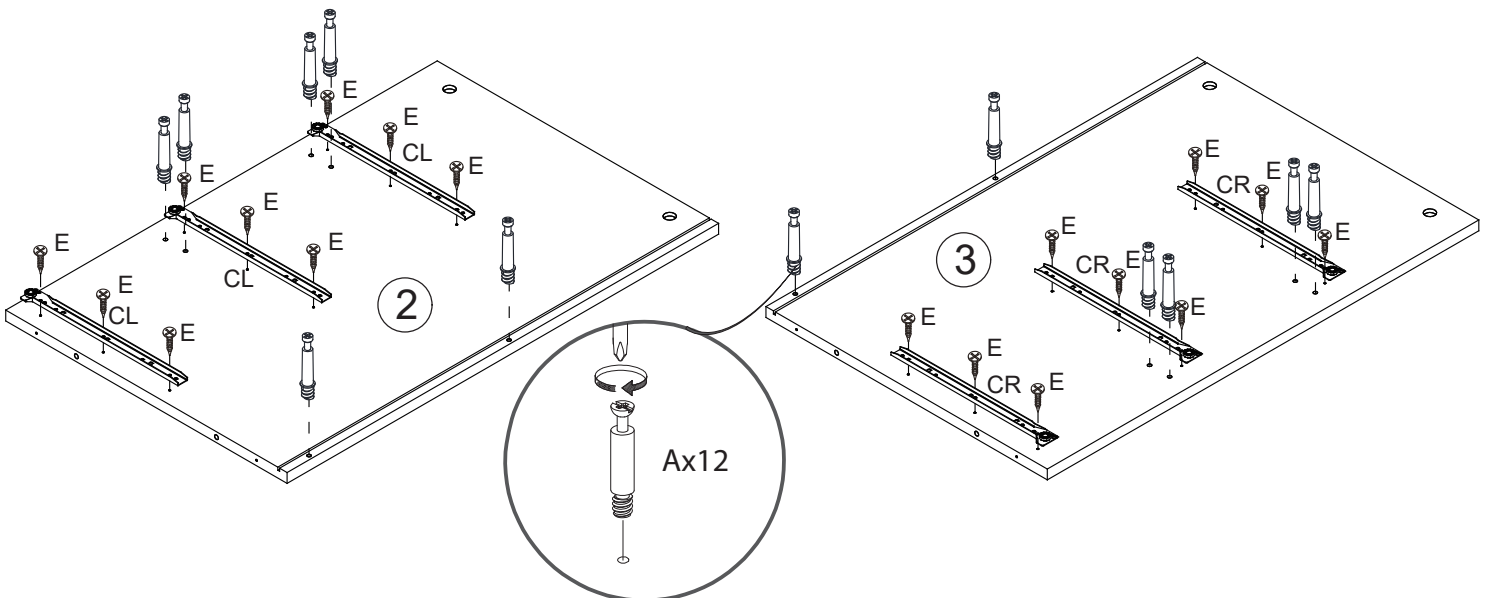
Ex 18



CL x 3

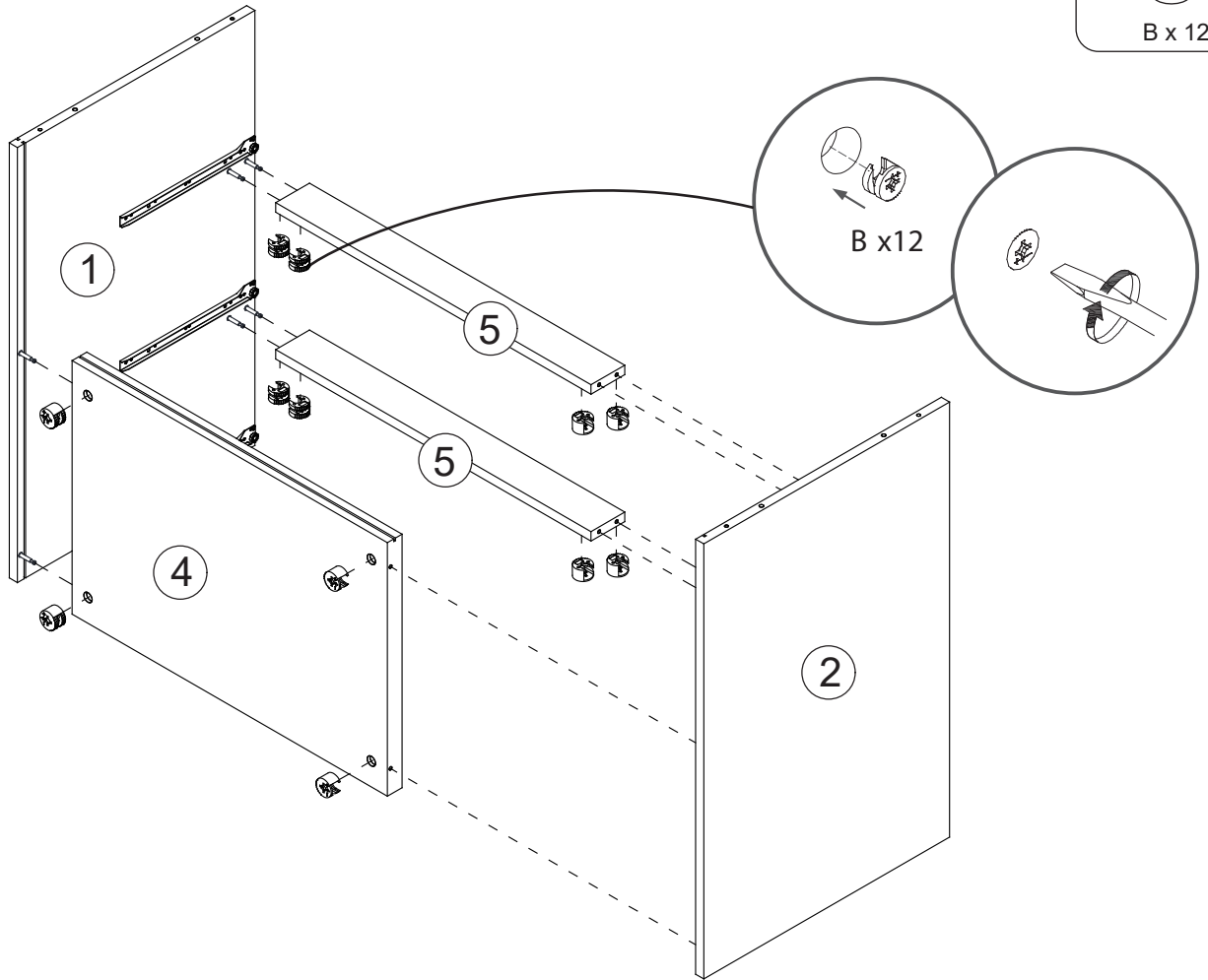
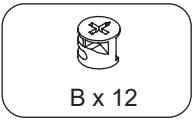


A x 12

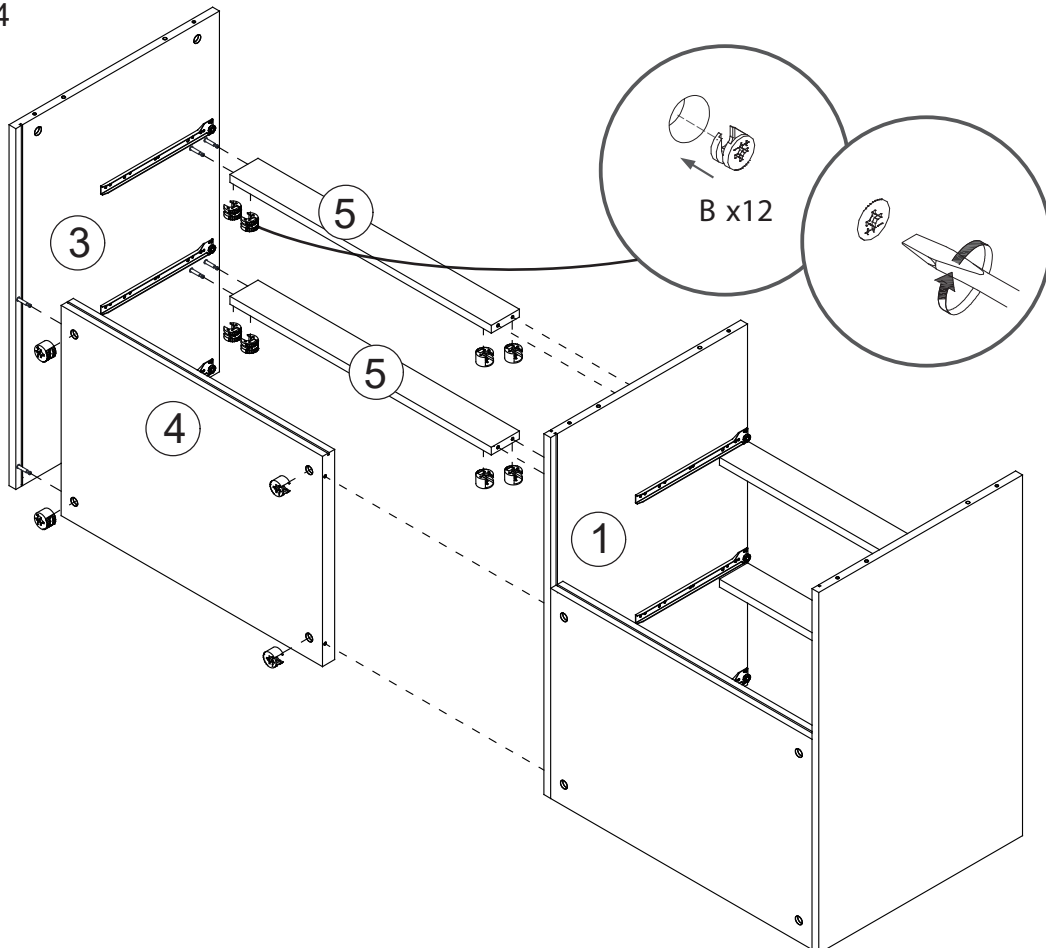
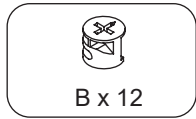


Ax12

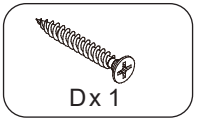
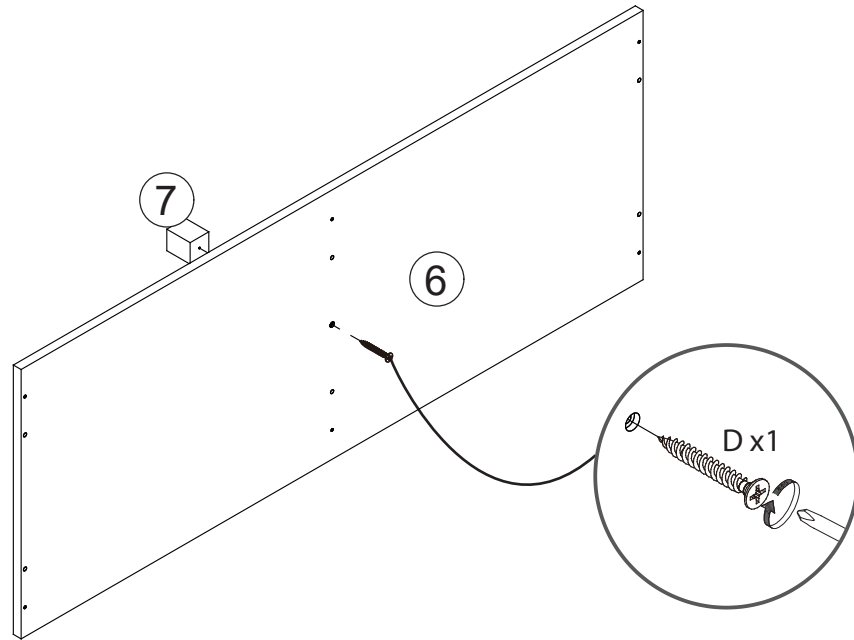
Step 3/Étapes 3



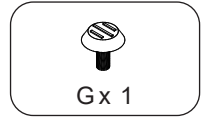
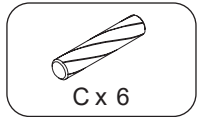
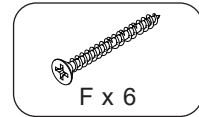
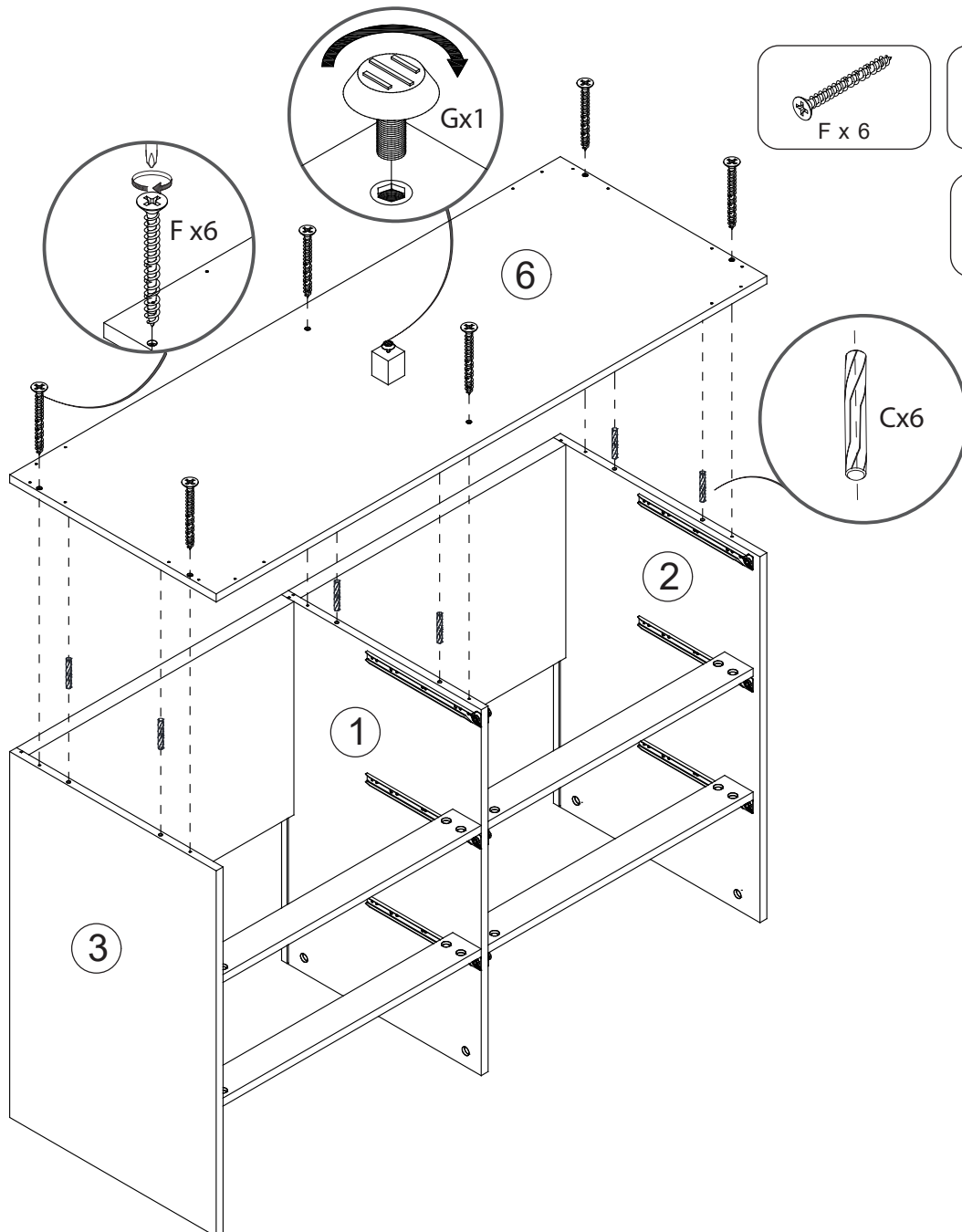
Step 4/Étapes 4



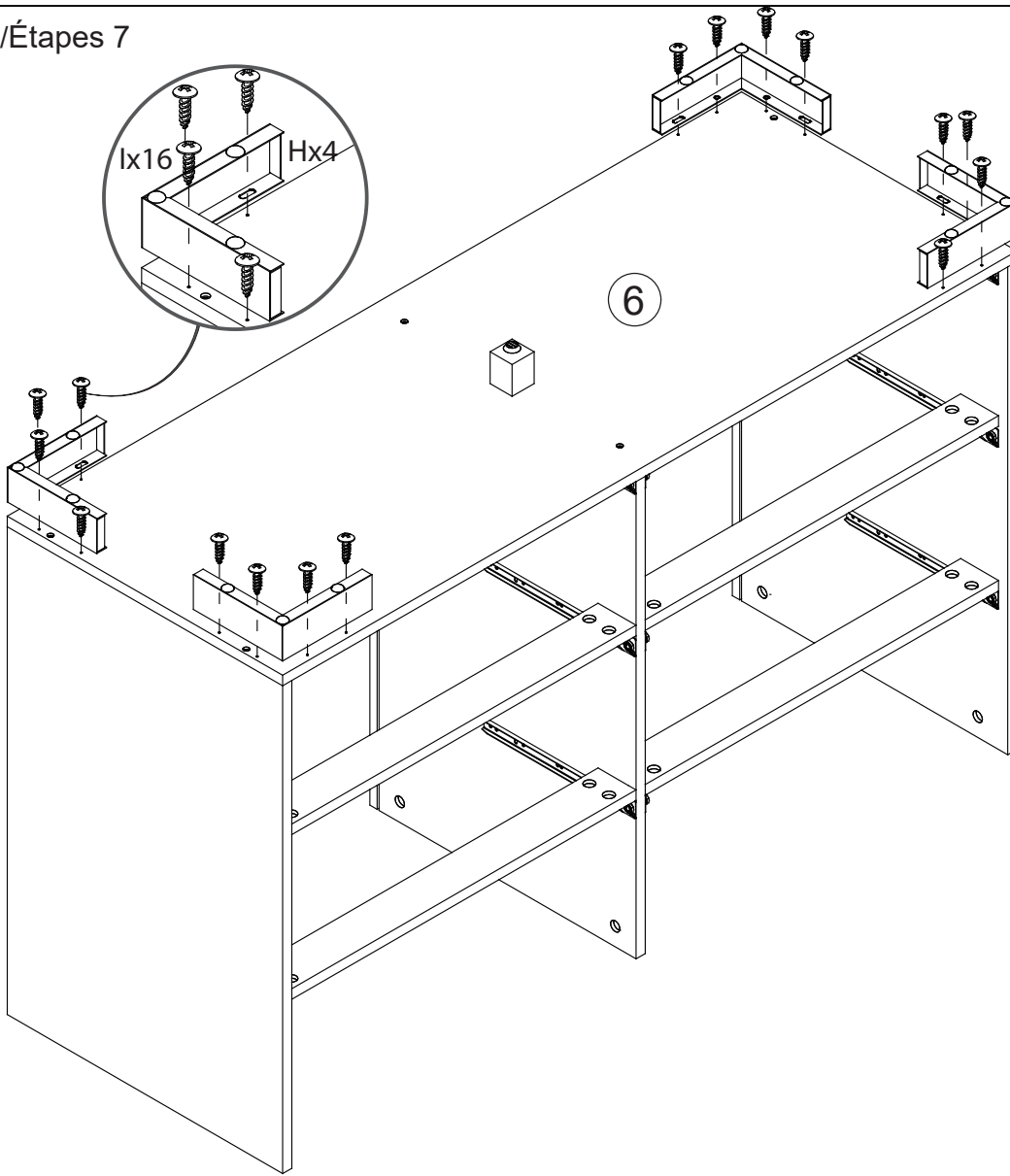
Step 5/Étapes 5



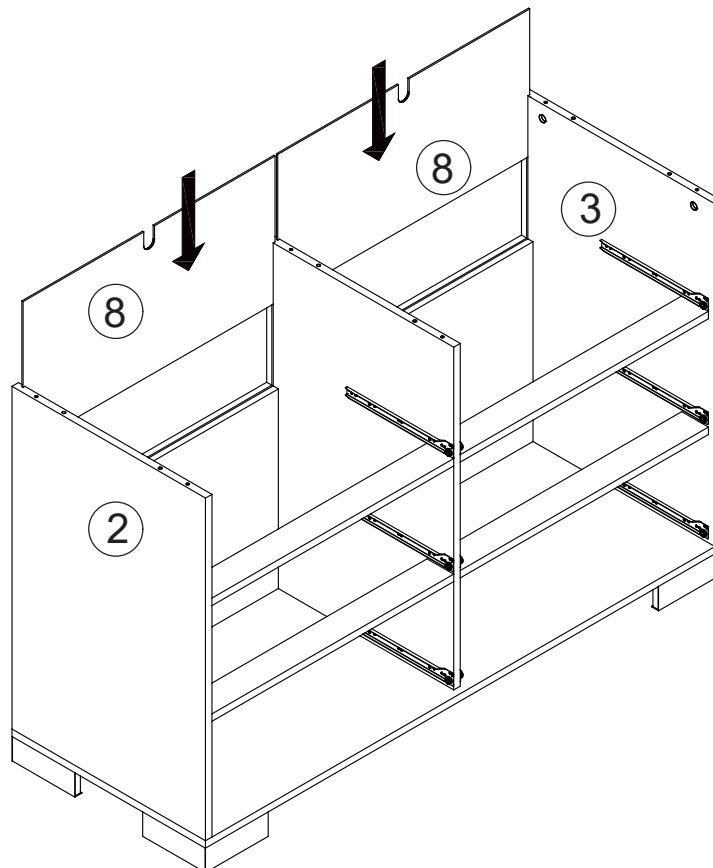
Step 6/Étapes 6



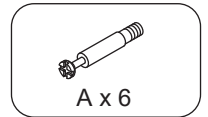
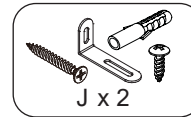
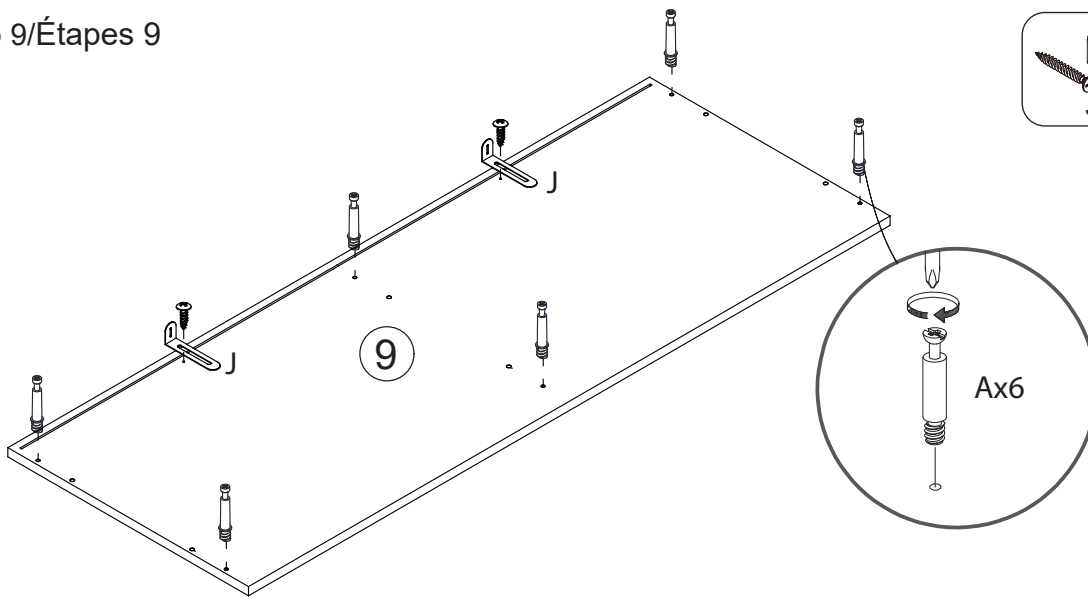
Step 7/Étapes 7



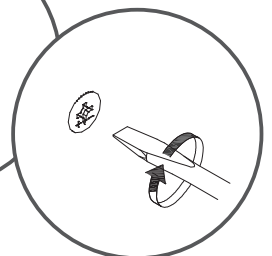
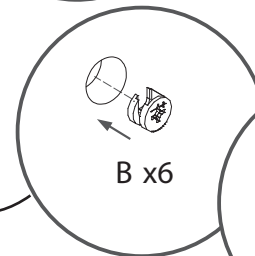
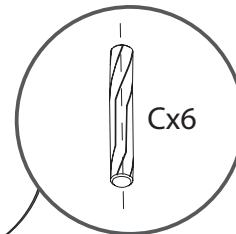
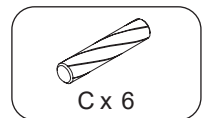
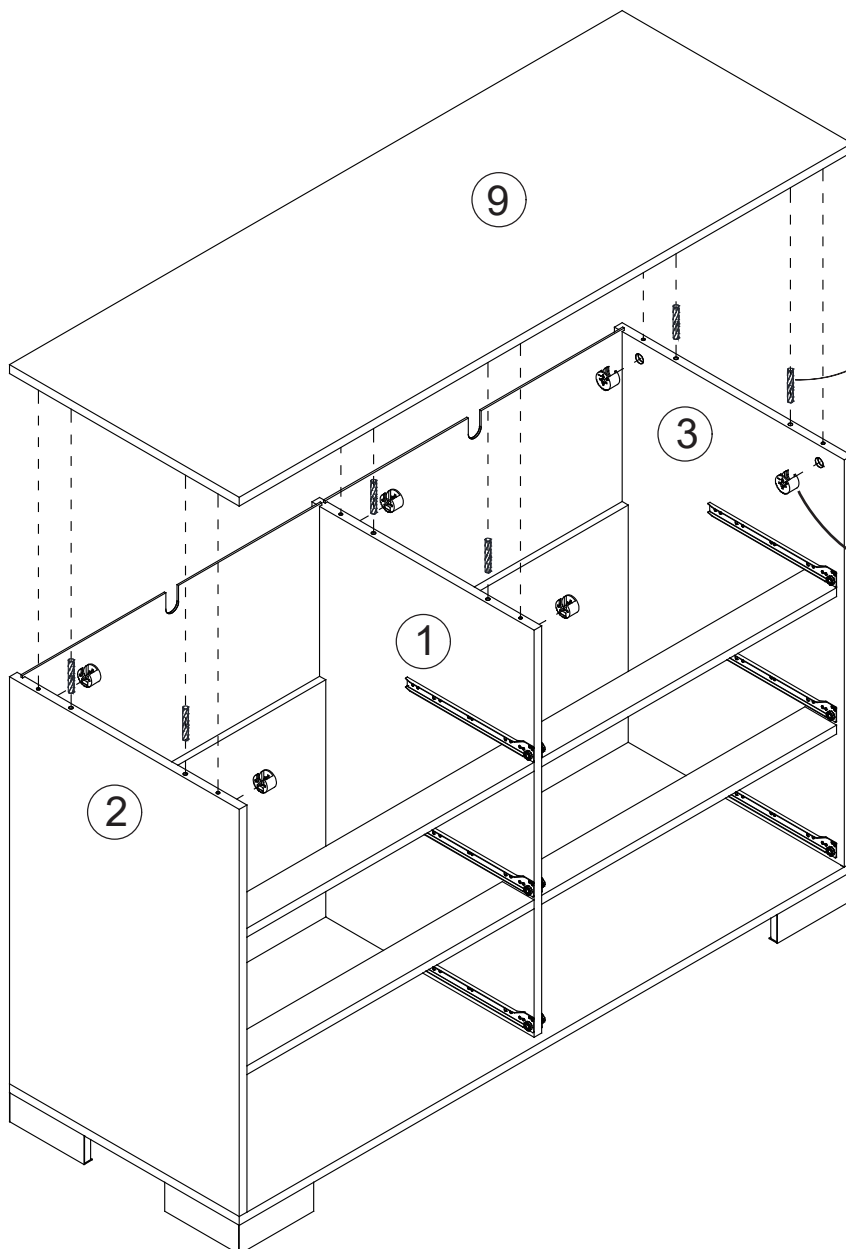
Step 8/Étapes 8



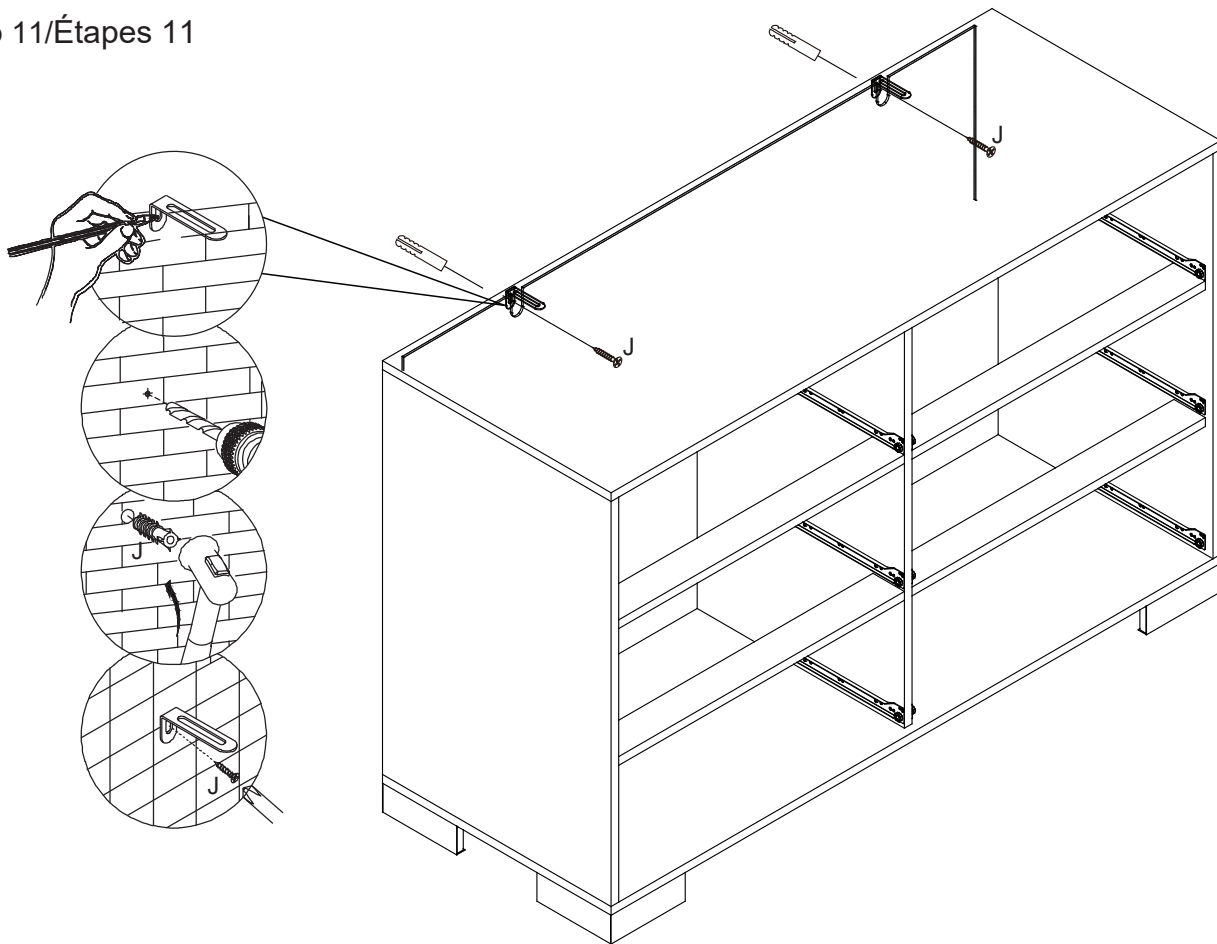
Step 9/Étapes 9



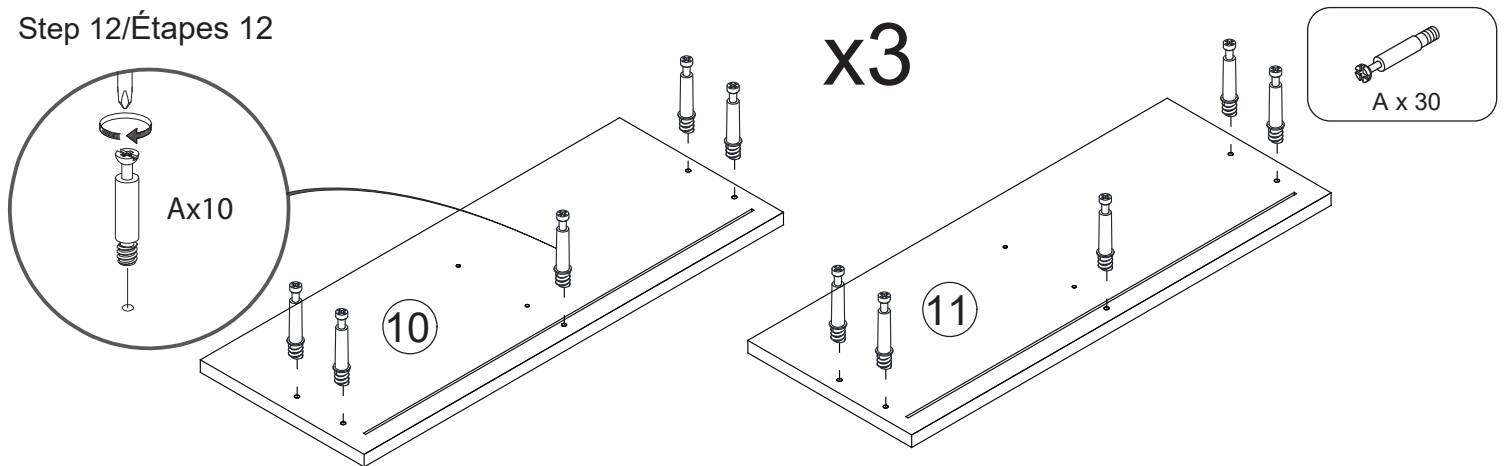
Step 10/Étapes 10



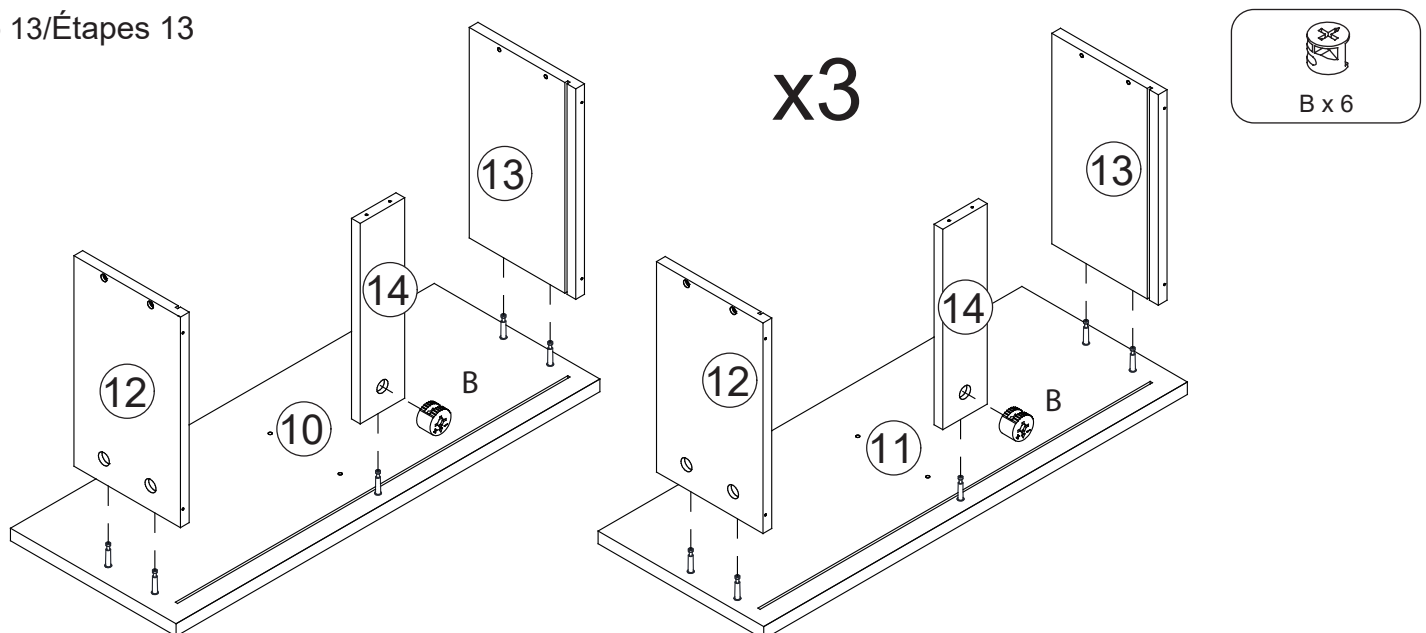
Step 11/Étapes 11



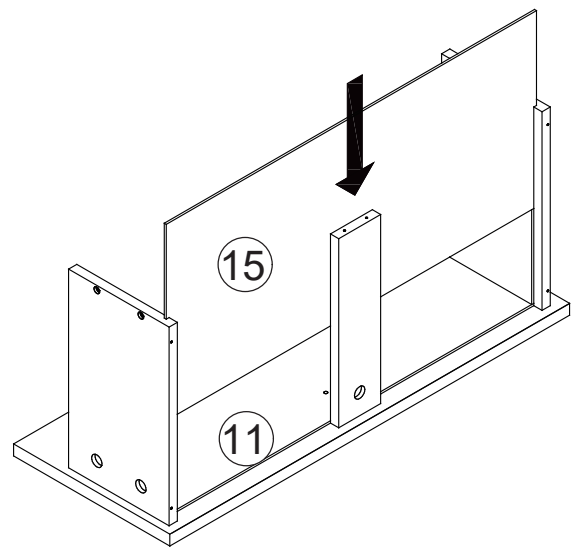
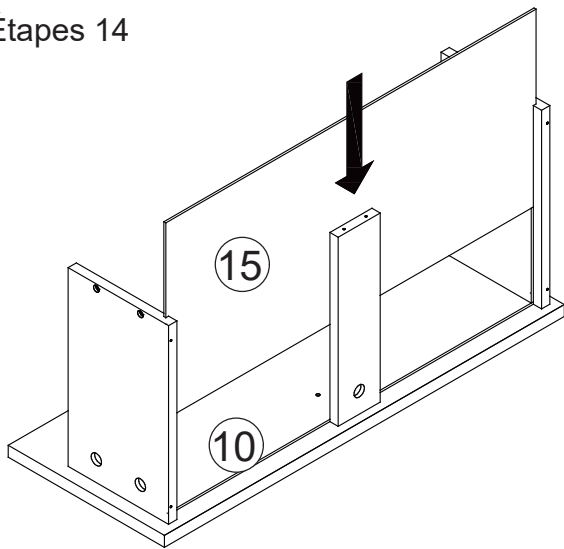
Step 12/Étapes 12



Step 13/Étapes 13

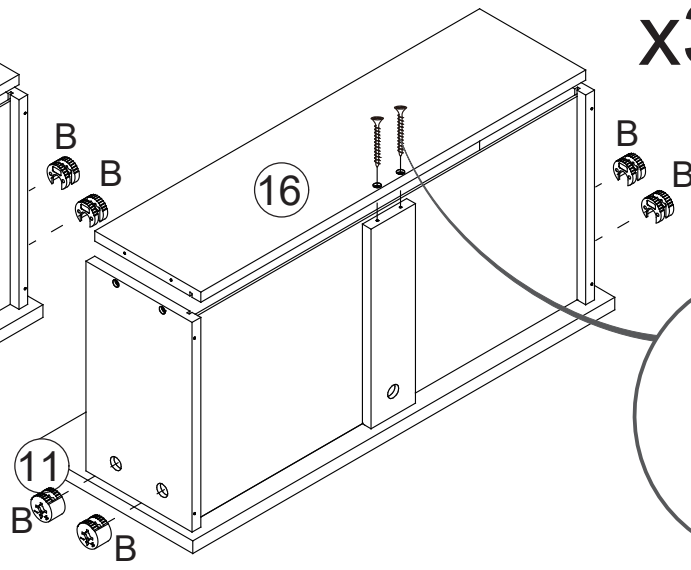
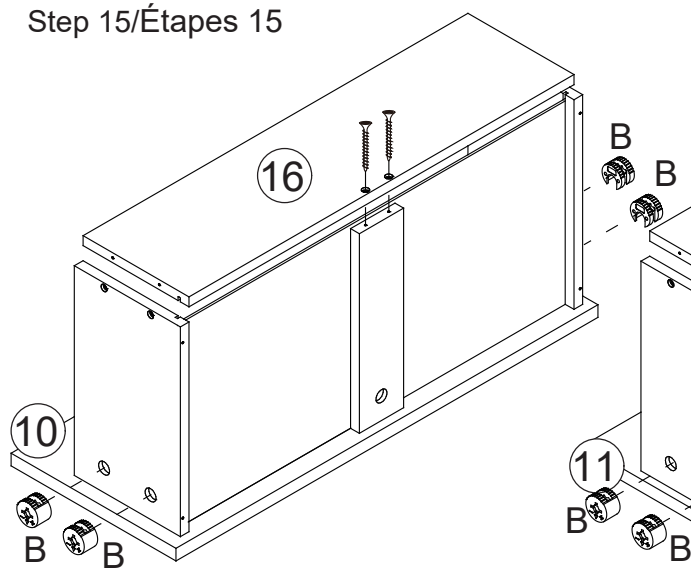


Step 14/Étapes 14

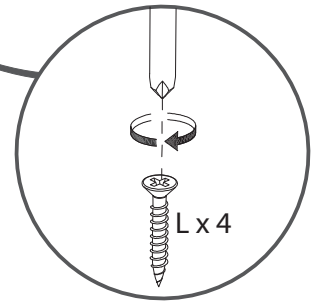
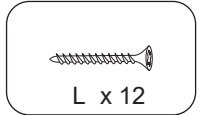


x3

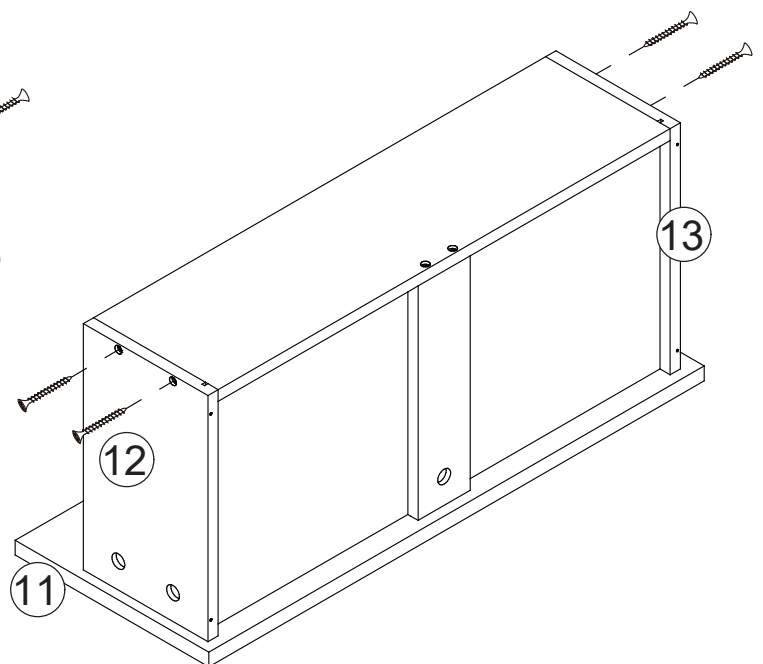
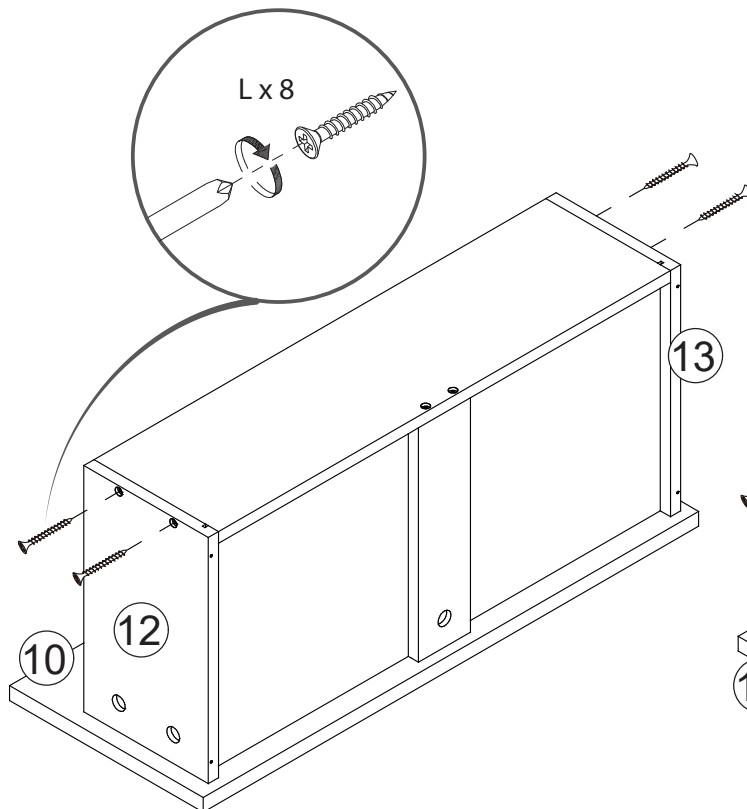
Step 15/Étapes 15



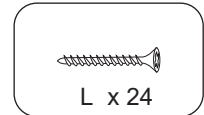
x3



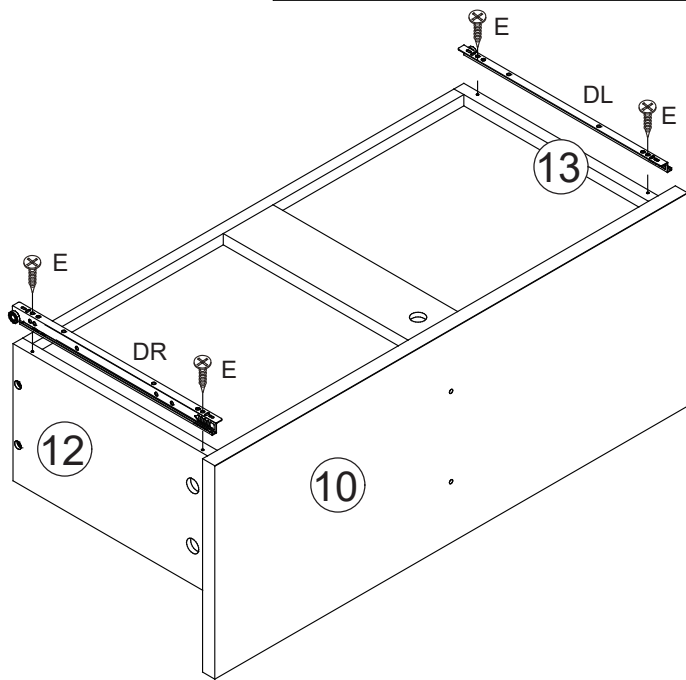
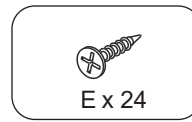
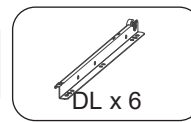
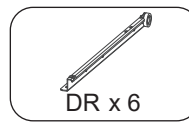
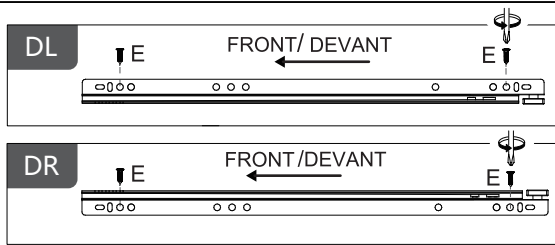
Step 15/Étapes 15



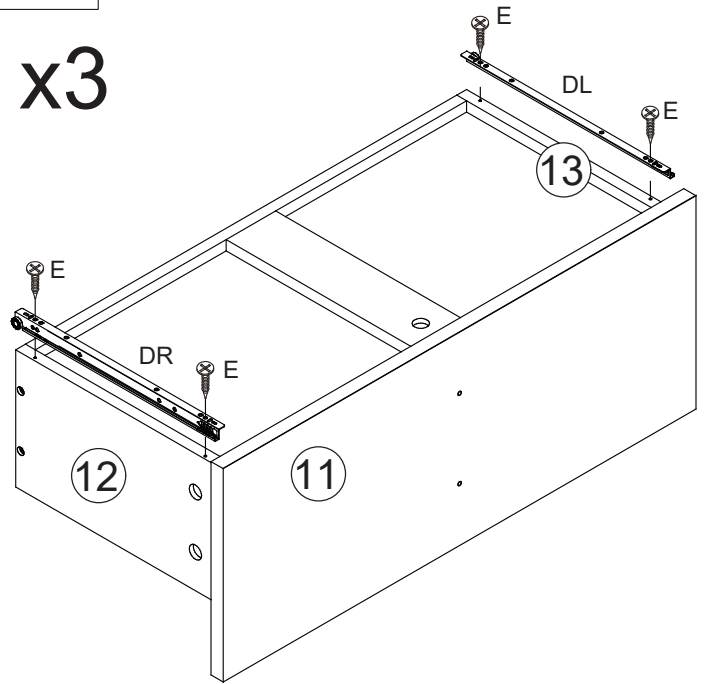
x3



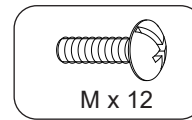
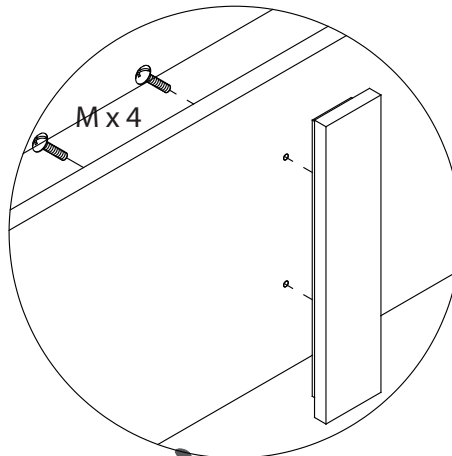
Step 16/Étapes 16



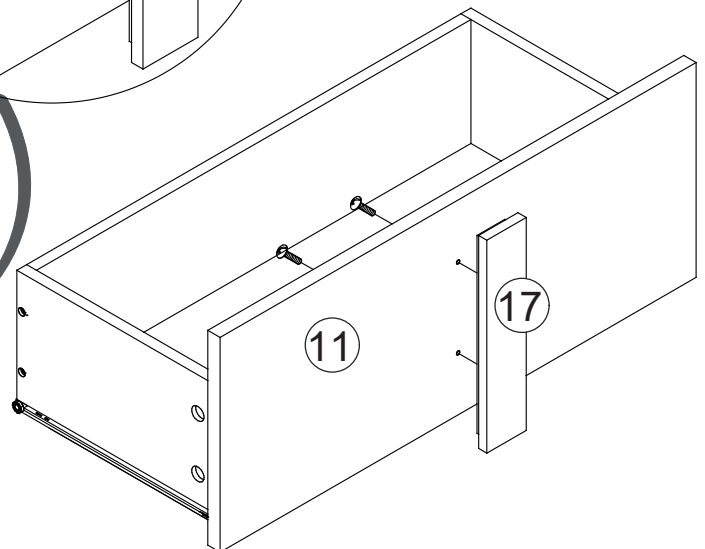
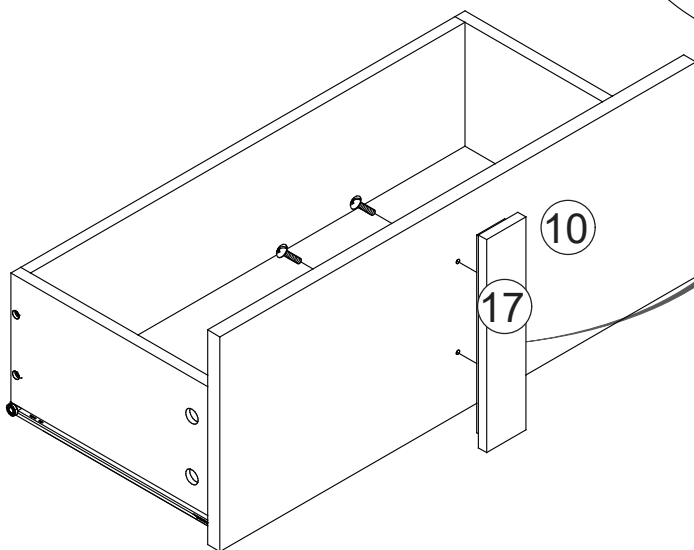
x3



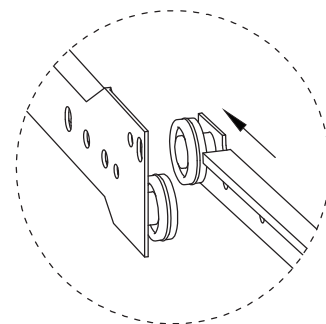
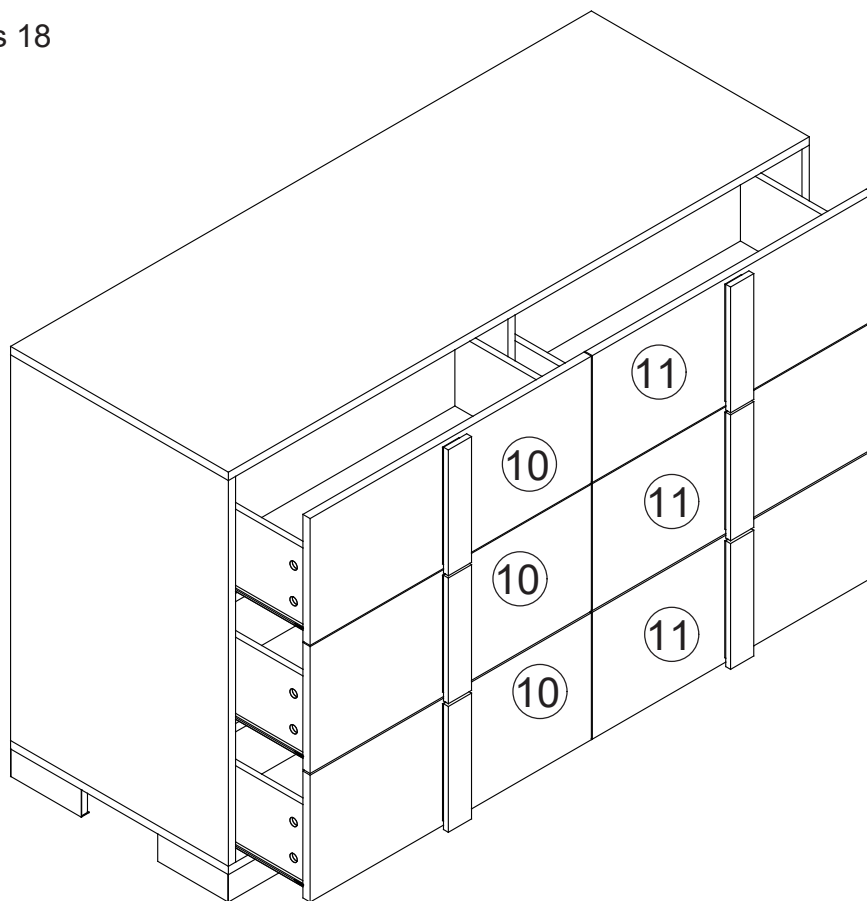
Step 17/Étapes 17



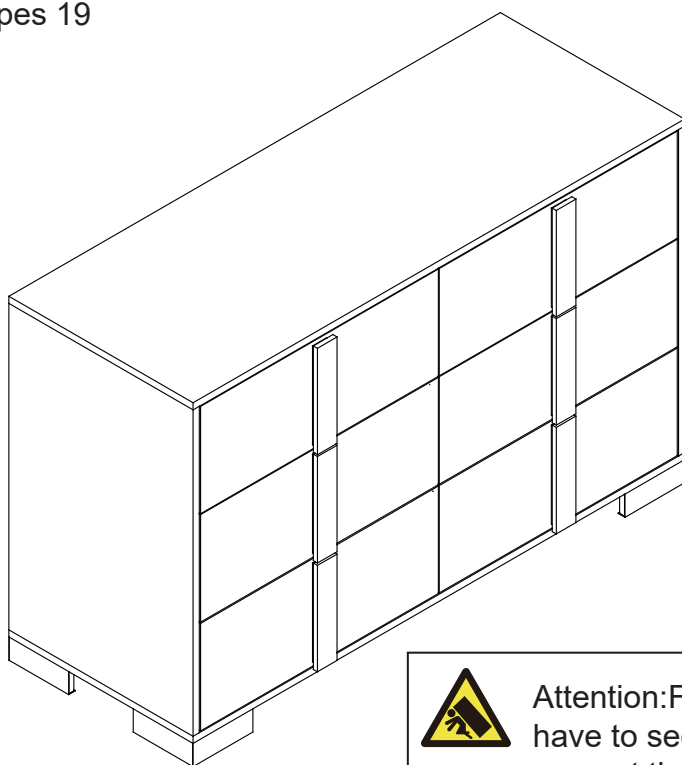
x3



Step 18/Étapes 18



Step 19/Étapes 19



Attention: For safety and stability, we suggest you have to secure the anti-tip accessories to the wall to prevent tipping, injury, and property damage.

Installation Completed



Attention : Pour la sécurité et la stabilité, nous vous suggérons de fixer les accessoires anti-basculement au mur pour éviter le basculement, les blessures et les dommages matériels

Installation terminée