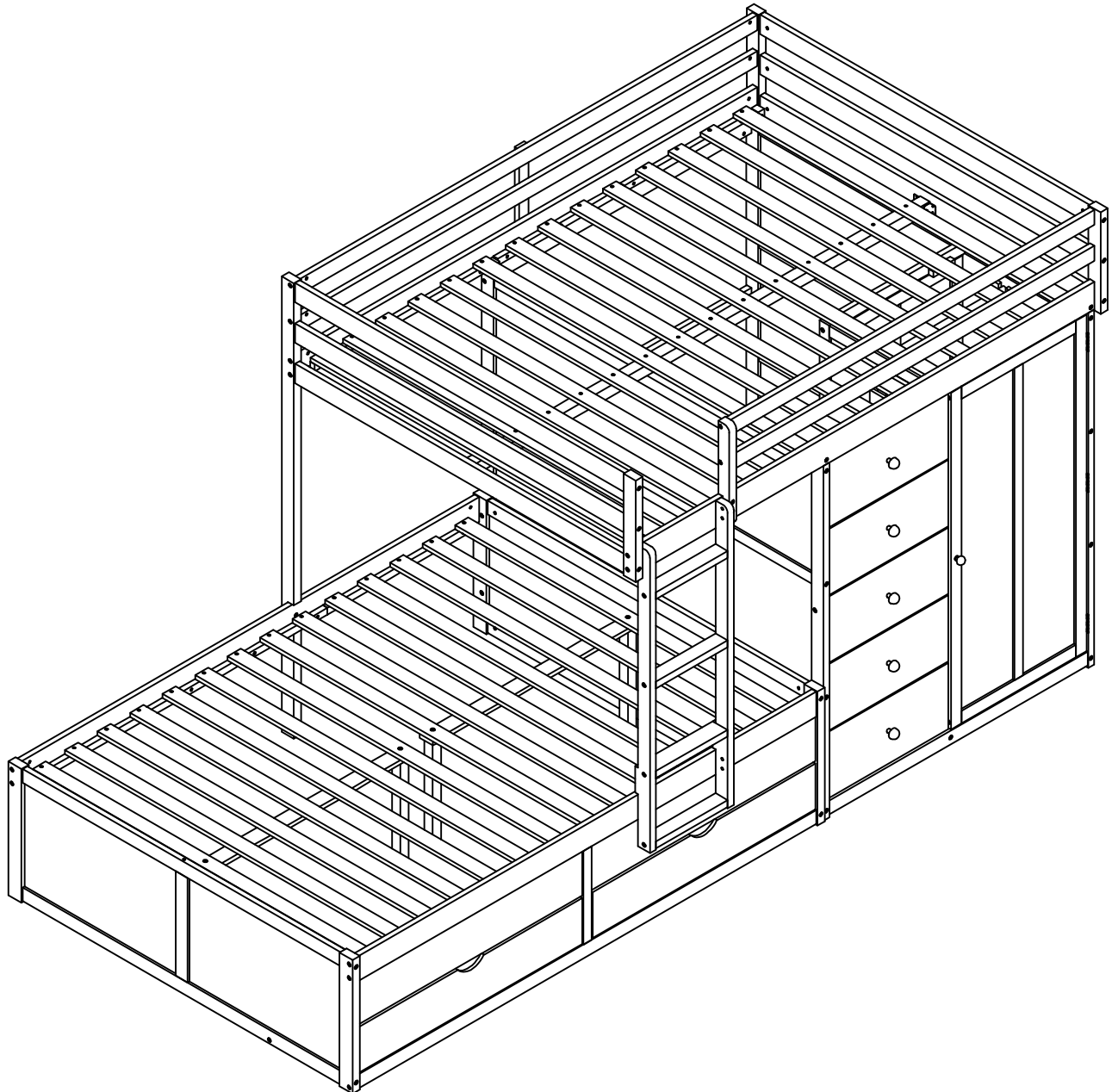


# ASSEMBLY INSTRUCTIONS

## INSTRUCTIONS DE MONTAGE



# SAFETY WARNING

1. This bed is designed for use only mattress(es) meeting the following specifications on the upper bunk, and lower bunk:

Bed Type	Length	Width	Thickness
Full Standard	74" - 75"	53 1/2"	6"
Full Standard	74" - 75"	53 1/2"	6"

2. Replacement parts, including additional guardrails, may be obtained from any of our dealers.
3. Follow the information on the warnings appearing on the upper bunk bed end structure and on the carton. Do not remove warning label from bed.
4. Always use the recommended size mattresses or mattress supports, or both, to help prevent the likelihood of entrapment or falls.
5. Surface of the mattress must be at least 5 in. (127 mm) below the upper edge of guardrails.
6. Do not allow children under 6 years of age to use the upper bunk.
7. Periodically check and ensure that the guardrail, ladder, and other components are in their proper position, free from damage, and that all connectors are tight.
8. Do not allow horseplay on or under the bed and prohibit jumping on the bed
9. Always use the ladder for entering and leaving the upper bunk.
10. Do not use substitute parts. Contact the manufacturer or dealer for replacement parts.
11. Use of a night light may provided added safety precaution for a child using the upper bunk.
12. Always use guardrails on both long sides of the upper bunk. If the bunk bed will be placed next to the wall, the guardrail that runs the full length of the bed should be placed against the wall to prevent entrapment between the bed and wall.
13. The use of water or sleep flotation mattresses is prohibited.
14. **STRANGULATION HAZARD** – Never attach or hang items to any part of the bunk bed that are not designed for use with the bed; for example, but not limited to, hook, belts and jump ropes.
15. Keep these instructions for future reference
16. We recommend assembling your bunk bed on a shipping carton to protect your floor or carpet
17. Be certain all staples are out of the box before beginning assembly on the shipping carton
18. Prohibit more than one person on upper bunk

# ! AVERTISSEMENTS DE SÉCURITÉ !

1. Ce lit est conçu pour être utilisé uniquement avec des matelas répondant aux spécifications suivantes sur la couchette supérieure et la couchette inférieure:

Type de lit	Longueur	Largeur	Épaisseur
Double Standard	74po - 75po	53 1/2po	6po
Double Standard	74po - 75po	53 1/2po	6po

2. Des pièces de rechange, y compris des garde-corps supplémentaires, peuvent être obtenues auprès de l'un de nos.

3. Suivez les informations figurant sur les avertissements figurant sur la structure d'extrémité du lit superposé supérieur et sur le carton. Ne retirez pas l'étiquette d'avertissement du lit.

4. Utilisez toujours des matelas ou des supports de matelas de taille recommandée, ou les deux, pour éviter tout risque de piégeage ou chutes.

5. La surface du matelas doit être à au moins 5 po (127 mm) sous le bord supérieur des barrières de sécurité.

6. Ne laissez pas les enfants de moins de 6 ans utiliser la couchette supérieure.

7. Vérifiez et assurez-vous périodiquement que le garde-corps, l'échelle et les autres composants sont dans leur position appropriée, exempt de dommages et que tous les connecteurs sont bien serrés.

8. Ne permettez pas les jeux brutaux sur ou sous le lit et interdisez de sauter sur le lit.

9. Utilisez toujours l'échelle pour entrer et sortir de la couchette supérieure.

10. N'utilisez pas de pièces de rechange. Contactez le fabricant ou le revendeur pour obtenir des pièces de rechange.

11. L'utilisation d'une veilleuse peut constituer une mesure de sécurité supplémentaire pour un enfant utilisant la couchette supérieure.

12. Utilisez toujours des barrières de sécurité sur les deux côtés longitudinaux du lit supérieur. Si le lit superposé doit être placé à côté du mur, la barrière de sécurité qui s'étend sur toute la longueur du lit doit être placée contre le mur pour éviter tout piégeage entre le lit et le mur.

13. L'utilisation de matelas à eau ou de matelas flottants pour le sommeil est interdite.

14. **RISQUE D'ÉTRANGLEMENT** - Ne jamais attacher ou suspendre des objets à une partie quelconque du lit superposé qui ne sont pas conçu pour être utilisé avec le lit ; par exemple, mais sans s'y limiter, un crochet, des ceintures et des cordes à sauter.

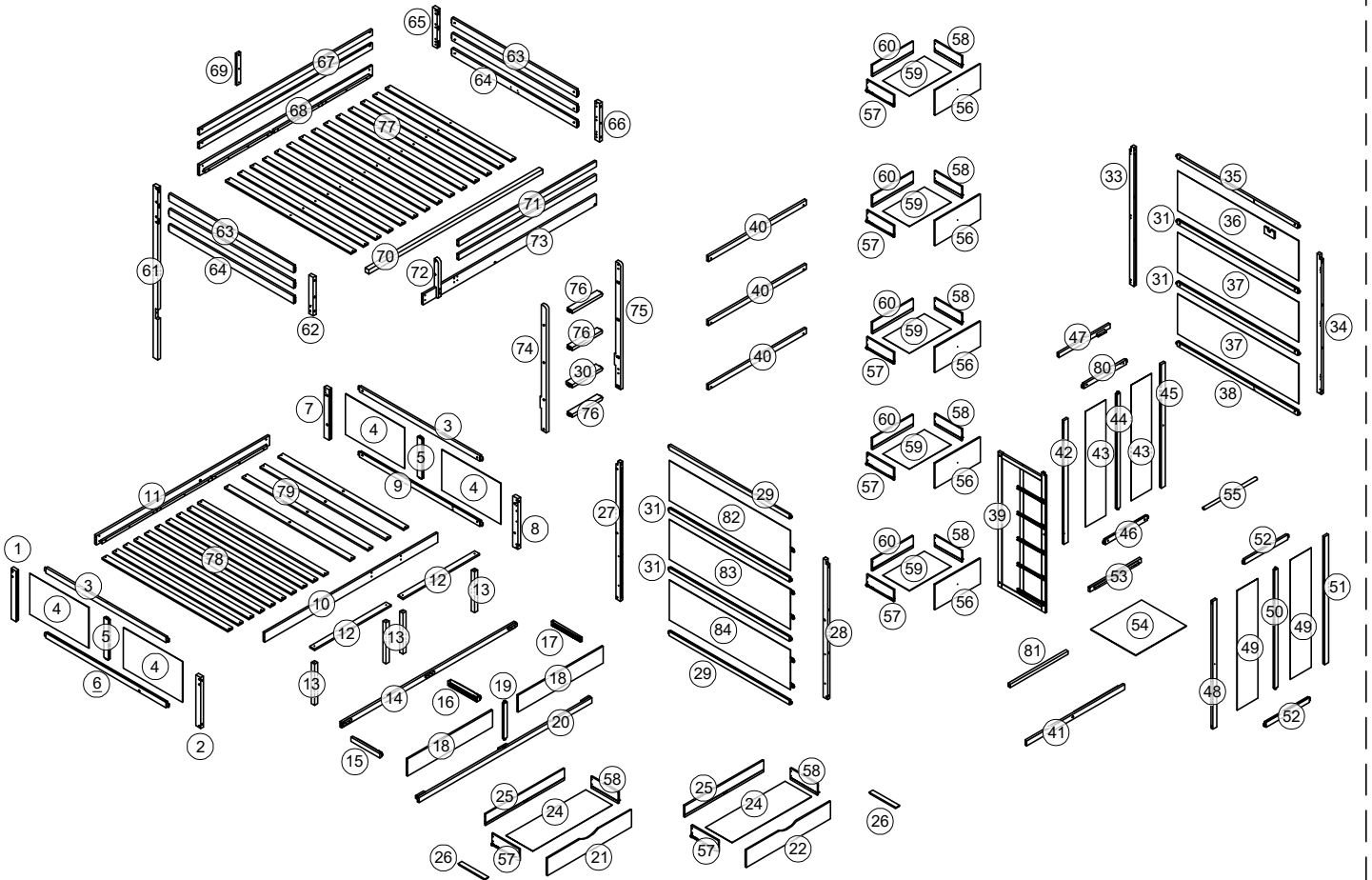
15. Conservez ces instructions pour référence ultérieure.

16. Interdire à plus d'une personne de dormir sur la couchette supérieure.

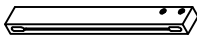
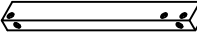
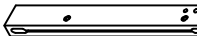
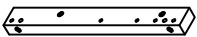
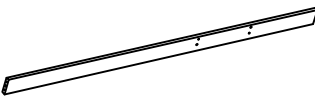
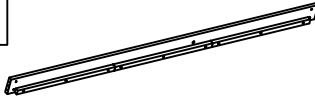



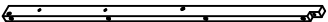


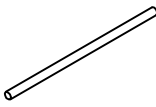
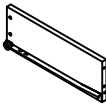
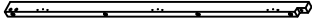
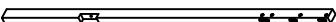
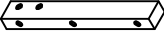
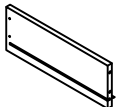


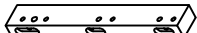
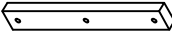



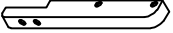

17. Nous vous recommandons d'assembler votre lit superposé sur le carton d'expédition pour protéger votre sol ou votre tapis.

18. Assurez-vous que toutes les agrafes sont sorties de la boîte avant de commencer l'assemblage sur le carton d'expédition.


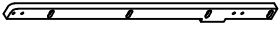
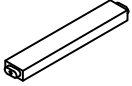

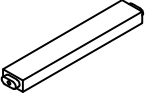
# Detail View - Vue détaillée








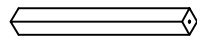

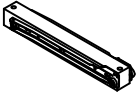











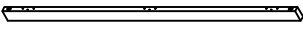



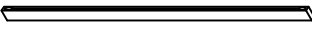
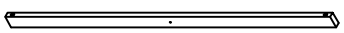


# Part Lists - Listes de pièces

1		2		7	
Lower bed legs/Pieds de lit inférieurs - 1pc/pièce		Lower bed legs/Pieds de lit inférieurs - 1pc/pièce		Lower bed legs/Pieds de lit inférieurs - 1pc/pièce	
8		10		11	
Lower bed legs/Pieds de lit inférieurs - 1pc/pièce		Lower bed shoulder/Épaule du lit inférieur - 1pc/pièce		Lower bed shoulder/Épaule du lit inférieur - 1pc/pièce	
14		18		20	
Lower railing/Rambarde inférieure - 1pc/pièce		Bottom board/Panneau inférieur - 2pcs/pièces		Lower railing/Rambarde inférieure - 1pc/pièce	
28		33		27	
Right standing leg/Jambe droite d'appui - 1pc/pièce		The back leg/La patte arrière - 1pc/pièce		Left standing leg/Jambe gauche en appui - 1pc/pièce	
55		57		34	
Clothes bar/Bar à vêtements - 1pc/pièce		Left side drawer/Troir gauche - 7pcs/pièces		Front standing leg/Jambe avant en appui - 1pc/pièce	
61		62		58	
Left rear standing leg/Jambe arrière gauche en appui - 1pc/pièce		Left front standing leg/Jambe avant gauche en appui - 1pc/pièce		Right side drawer/Tiroir droit - 7pcs/pièces	
66		67		65	
Right front foot/Pied avant droit - 1pc/pièce		Rear handrail/Main courante arrière - 2pcs/pièces		Right rear standing leg/Jambe arrière droite en appui - 1pc/pièce	
69		70		68	
Right front foot/Pied avant droit - 1pc/pièce		Flap support bar/Barre de support du rabat - 1pc/pièce		Upper back bed shoulder/Haut du dos, épaule - 1pc/pièce	
71		72		73	
Short front railing/Rambarde avant courte - 2pcs/pièces		Front railing/Rambarde avant - 1pc/pièce		Front upper bed shoulder/Épaule supérieure avant du lit - 1pc/pièce	






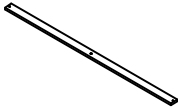

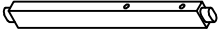
# Part Lists - Listes de pièces

<p>74</p> 	<p>75</p> 	<p>76</p> 
<p>Left stair handrail/Rambarde d'escalier gauche - 1pc/pièce</p>	<p>Right handrail/Main courante droite - 1pc/pièce</p>	<p>Steps/Mesures - 3pcs/pièces</p>
<p>81</p> 	<p>30</p> 	
<p>Middle Riddle/Énigme du milieu - 1pc/pièce</p>	<p>Steps/Mesures - 1pc/pièce</p>	




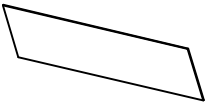

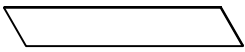
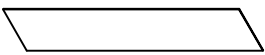
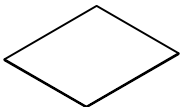
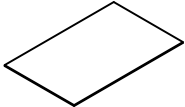

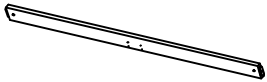
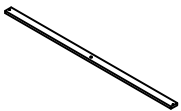
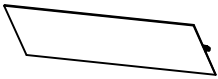
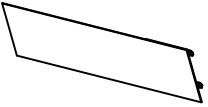
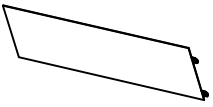
# Part Lists - Listes de pièces

3		5		6	
Crossbar/Barre transversale - 2pcs/pièces		Middle Riddle/Énigme du milieu - 2pcs/pièces		Lower left bar/Barre inférieure gauche - 1pc/pièce	
9		12		13	
Lower right bar/Barre inférieure droite - 1pc/pièce		Support bar/Barre de support - 2pcs/pièces		Secondary leg/Jambe secondaire - 4pcs/pièces	
15		16		17	
Guess the left rail/Devinez le rail de gauche - 1pc/pièce		Middle rail puzzle/Puzzle du rail central - 1pc/pièce		Right rail puzzle/Puzzle du rail droit - 1pc/pièce	
21		25		26	
Drawer face/Façade de tiroir - 1pc/pièce		Rear drawer/Tiroir arrière - 2pcs/pièces		Drawer bracket/Support de tiroir - 2pcs/pièces	
29		31		40	
Left crossbar/Barre transversale gauche - 2pcs/pièces		Left crossbar/Barre transversale gauche - 4pcs/pièces		Rear beam/Poutre arrière - 3pcs/pièces	
35		38		44	
Upper right crossbar/Barre transversale supérieure droite - 1pc/pièce		Lower right crossbar/Barre transversale inférieure droite - 1pc/pièce		Left middle rear bar/Barre arrière centrale gauche - 1pc/pièce	
41		42		47	
Front short bar/Barre courte avant - 1pc/pièce		Left rear bar/Barre arrière gauche - 1pc/pièce		Upper rear crossbar/Barre transversale arrière supérieure - 1pc/pièce	
45		46		51	
Right rear bar/Barre arrière droite - 1pc/pièce		Lower rear crossbar/Barre transversale arrière inférieure - 1pc/pièce		Right vertical bar first/Barre verticale droite en premier - 1pc/pièce	
48		50		80	
Front left vertical bar/Barre verticale avant gauche - 1pc/pièce		Front center bar/Barre centrale avant - 1pc/pièce		Upper rear crossbar/Barre transversale arrière supérieure - 1pc/pièce	

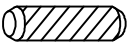



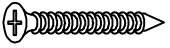




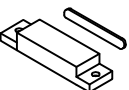

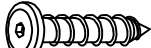
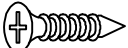
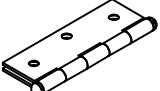



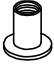




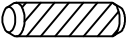


# Part Lists - Listes de pièces

<p>52</p> 	<p>53</p> 	<p>56</p> 
<p>Front crossbar/Barre transversale avant - 2pcs/pièces</p>	<p>Lower rear crossbar/Barre transversale arrière inférieure - 1pc/pièce</p>	<p>Drawer face/Façade de tiroir - 5pcs/pièces</p>
<p>60</p> 	<p>78</p> 	<p>79</p> 
<p>Rear drawer/Tiroir arrière - 5pcs/pièces</p>	<p>Lower bed panel with 2 holes/Panneau inférieur du lit avec 2 trous - 10pcs/pièces</p>	<p>Lower bed panel with 3 holes/Panneau inférieur du lit avec 3 trous - 4pcs/pièces</p>
<p>22</p> 	<p>19</p> 	
<p>Drawer face/Façade de tiroir - 1pc/pièce</p>	<p>Middle Riddle/Énigme du milieu - 1pc/pièce</p>	

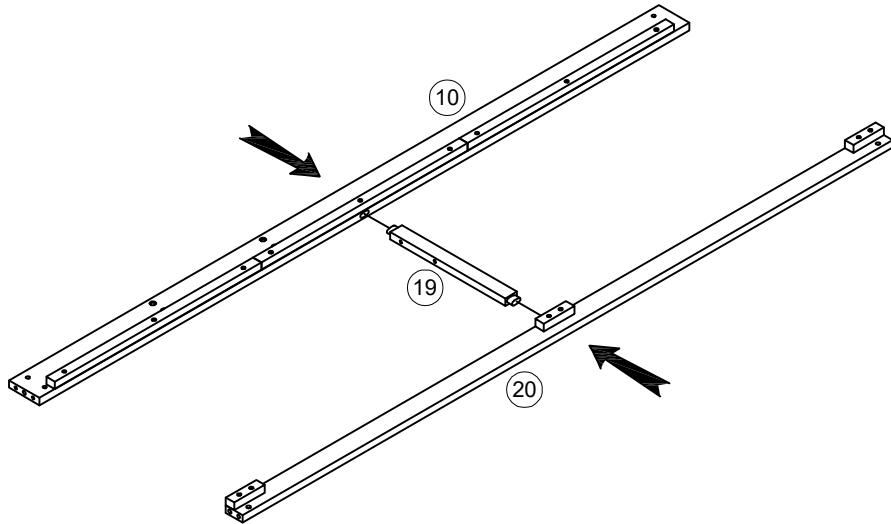
# Part Lists - Listes de pièces

4		24		36	
Side panels/Panneaux latéraux - 4pcs/pièces		Drawer bottom board/Panneau inférieur du tiroir - 2pcs/pièces		Top panel/Panneau supérieur - 1pc/pièce	
37		39		43	
Bottom panel/Panneau inférieur - 2pcs/pièces		Bed frame/Cadre de lit - 1pc/pièce		Door back panel/Panneau arrière de porte - 2pcs/pièces	
49		54		59	
Door front panel/Panneau avant de porte - 2pcs/pièces		Door bottom panel/Panneau inférieur de porte - 1pc/pièce		Drawer panel/Panneau de tiroir - 5pcs/pièces	
63		64		77	
Top crossbar (L/R)/Barre transversale supérieure (G/D) - 4pcs/pièces		Top rail with pilot holes/Rail supérieur avec trous de guidage - 2pcs/pièces		Upper bed slat with 3 holes/Lattes supérieures de lit à 3 trous - 14pcs/pièces	
82		83		84	
Long left plank/Planche longue gauche - 3pcs/pièces		Long left plank/Planche longue gauche - 1pc/pièce		Long left plank/Planche longue gauche - 1pc/pièce	

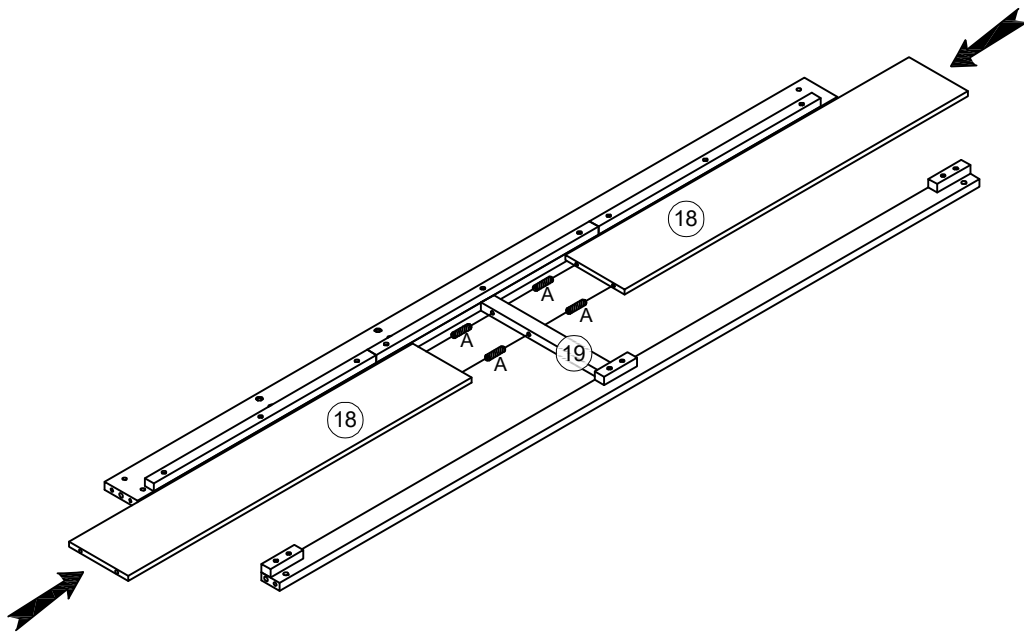
# Hardware Lists - Listes de matériel

<p><b>A</b></p>  <p>Ø8*30mm</p> <p>Wood dowel/Cheville en bois (8pcs/pièces)</p>	<p><b>B</b></p>  <p>Ø1/4"*70mm</p> <p>Hex-Head bolt/Boulon à tête hexagonale (26pcs/pièces)</p>	<p><b>C</b></p>  <p>Ø1/4"*9.5*12mm</p> <p>Hex-Head bolt/Boulon à tête hexagonale (102pcs/pièces)</p>
<p><b>D</b></p>  <p>Ø10*30mm</p> <p>Wood dowel/Cheville en bois (31pcs/pièces)</p>	<p><b>E</b></p>  <p>#4*50mm</p> <p>Screw/Vis (8pcs/pièces)</p>	<p><b>F</b></p>  <p>Ø1/4"*90mm</p> <p>Hex-Head bolt/Boulon à tête hexagonale (44pcs/pièces)</p>
<p><b>G</b></p>  <p>Ø1/4"*65mm</p> <p>Hex-Head bolt/Boulon à tête hexagonale (14pcs/pièces)</p>	<p><b>H</b></p>  <p>#4*30mm</p> <p>Screw/Vis (104pcs/pièces)</p>	<p><b>J</b></p>  <p>#3.5*15mm</p> <p>Screw/Vis (16pcs/pièces)</p>
<p><b>K/K1</b></p>  <p>Door magnet/Aimant de porte (2pcs/pièces)</p>	<p><b>L</b></p>  <p>Ø1/4"*55mm</p> <p>Hex-Head bolt/Boulon à tête hexagonale (18pcs/pièces)</p>	<p><b>M</b></p>  <p>Ø6*35mm</p> <p>Hex-Head screw/Vis à tête hexagonale (2pcs/pièces)</p>
<p><b>N</b></p>  <p>#3.5*12mm</p> <p>Screw/Vis (84pcs/pièces)</p>	<p><b>O</b></p>  <p>Door hinge/Charnière de porte (6pcs/pièces)</p>	<p><b>P</b></p>  <p>Holder/Titulaire - (7pcs/pièces)</p>
<p><b>Q</b></p>  <p>Bolts/Boulons (7pcs/pièces)</p>	<p><b>R</b></p>  <p>Ø1/4"*40mm</p> <p>Hex-Head bolt/Boulon à tête hexagonale (8pcs/pièces)</p>	<p><b>Z</b></p>  <p>Ø1/4"15mm</p> <p>Nut/Noix (11pcs/pièces)</p>
<p><b>Y</b></p>  <p>Ø6*30mm</p> <p>Hex-Head screw/Vis à tête hexagonale (3pcs/pièces)</p>	<p><b>U</b></p>  <p>Ø1/4"*35mm</p> <p>Hex-Head bolt/Boulon à tête hexagonale (3pcs/pièces)</p>	<p><b>W</b></p>  <p>Pass U/Passe (2pcs/pièces)</p>
<p><b>V</b></p>  <p>Ø6*75mm</p> <p>Hex-Head screw/Vis à tête hexagonale (4pcs/pièces)</p>	<p><b>X</b></p>  <p>Ø6*30mm</p> <p>Wood dowel/Cheville en bois (28pcs/pièces)</p>	<p><b>S</b></p>  <p>Pass L/Passe L (22pcs/pièces)</p>
<p><b>T</b></p>  <p>K4mm</p> <p>Allen key/Clé Allen (2pcs/pièces)</p>		

Step/Étape 1

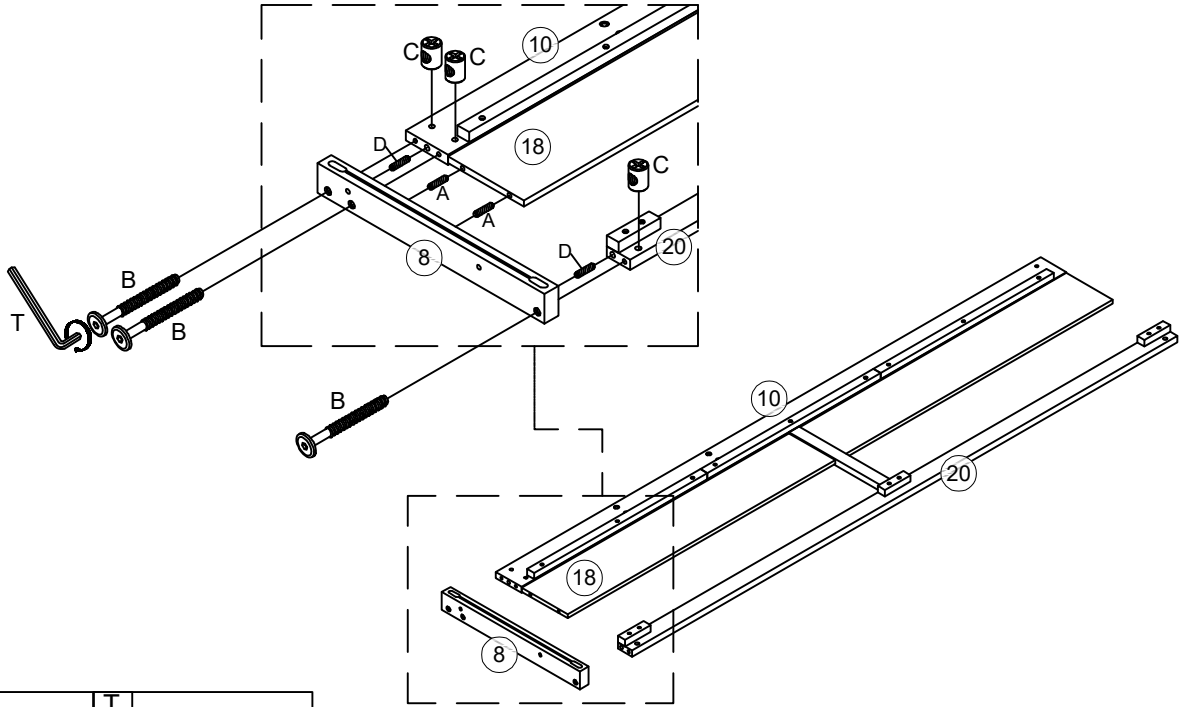


Step/Étape 2



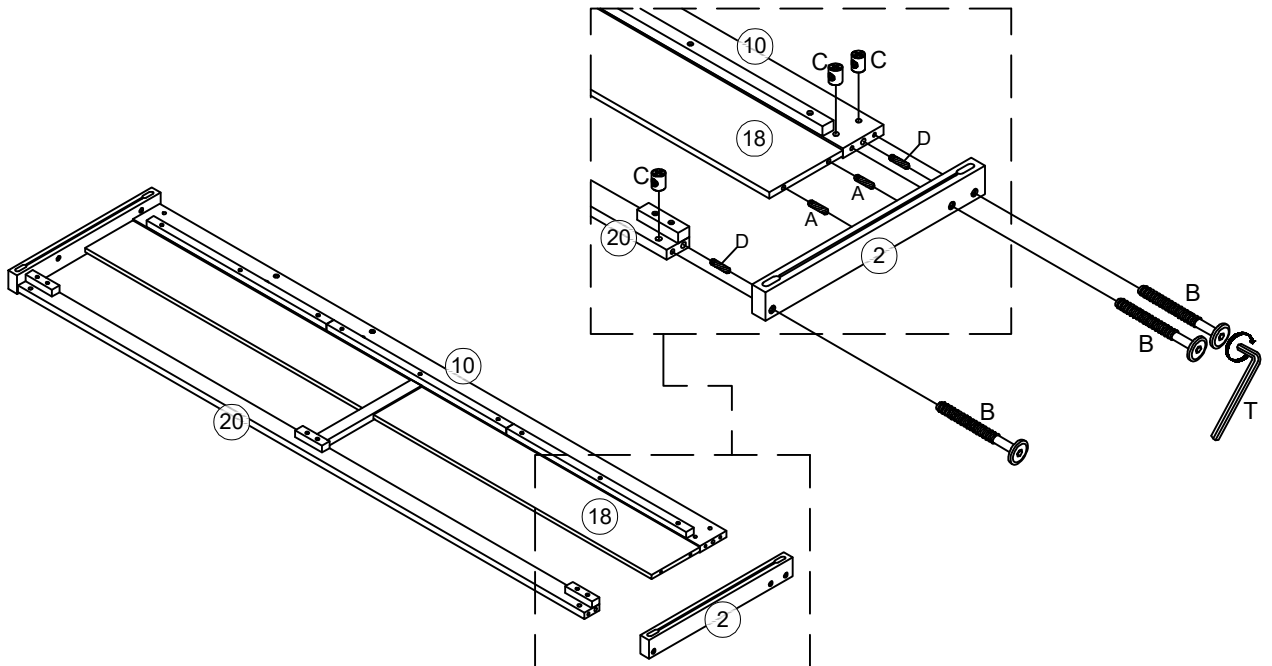
A	
4pcs/pièces	

### Step/Étape 3



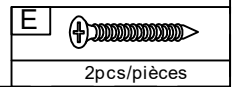
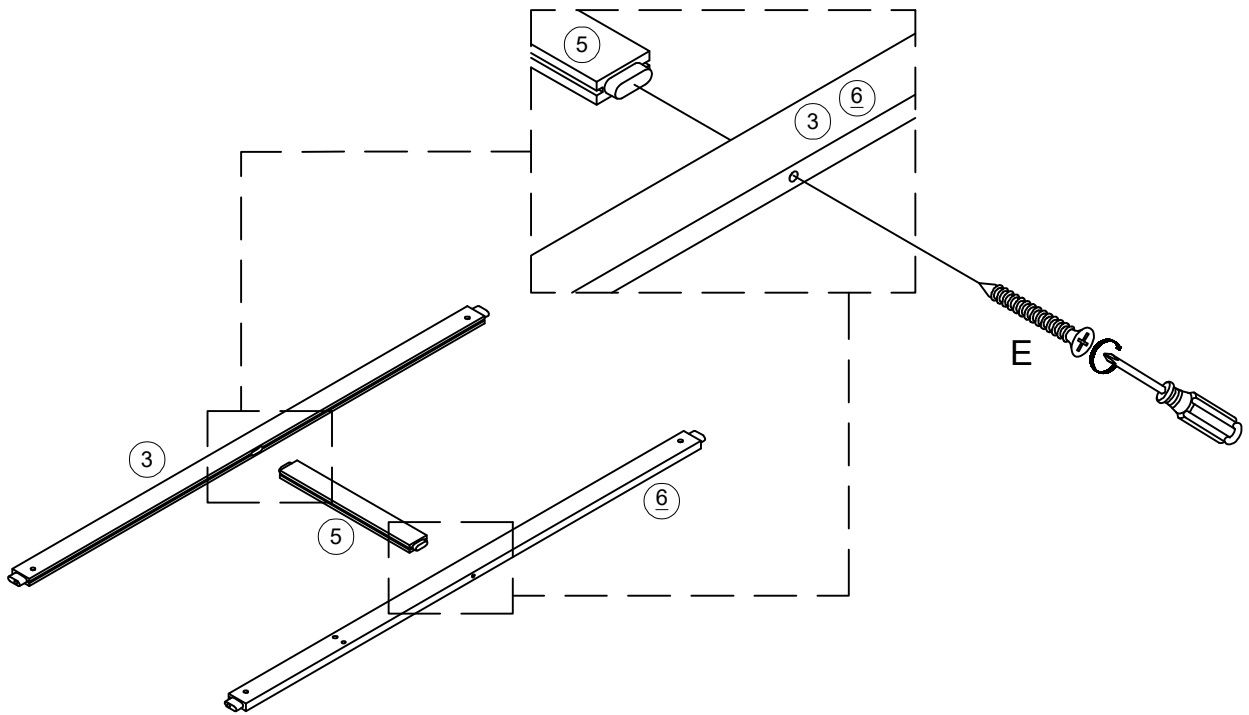
<b>B</b>		<b>T</b>	
	3pcs/pièces		
<b>A</b>		<b>D</b>	
	2pcs/pièces		2pcs/pièces
		<b>C</b>	
			3pcs/pièces

### Step/Étape 4

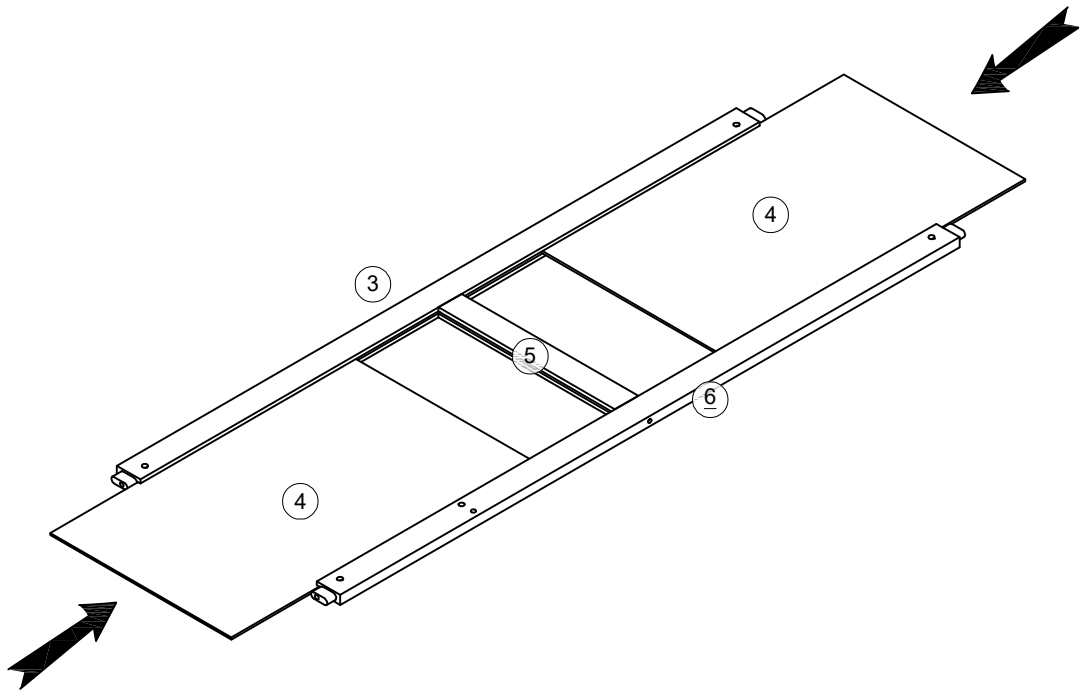


<b>B</b>		<b>T</b>	
	3pcs/pièces		
<b>A</b>		<b>D</b>	
	2pcs/pièces		2pcs/pièces
		<b>C</b>	
			3pcs/pièces

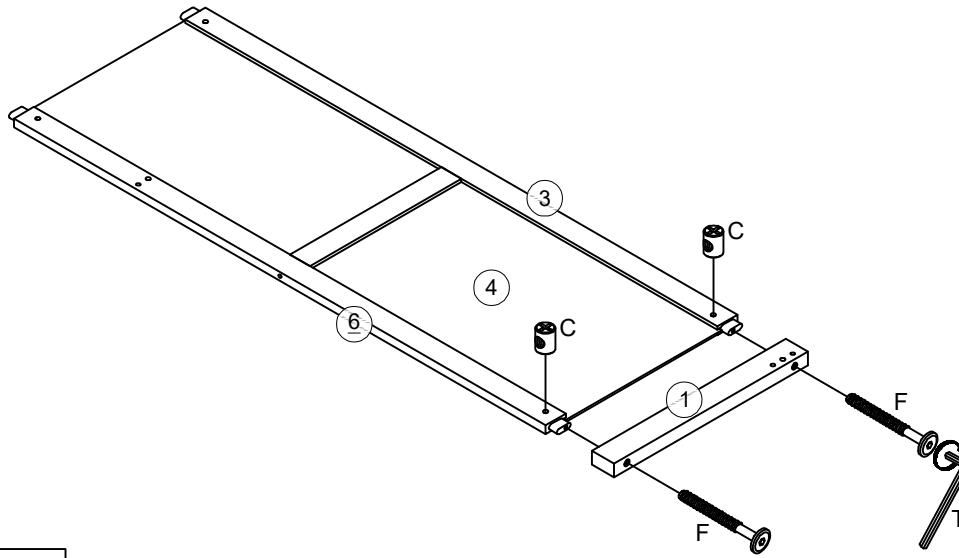
Step/Étape 5



Step/Étape 6

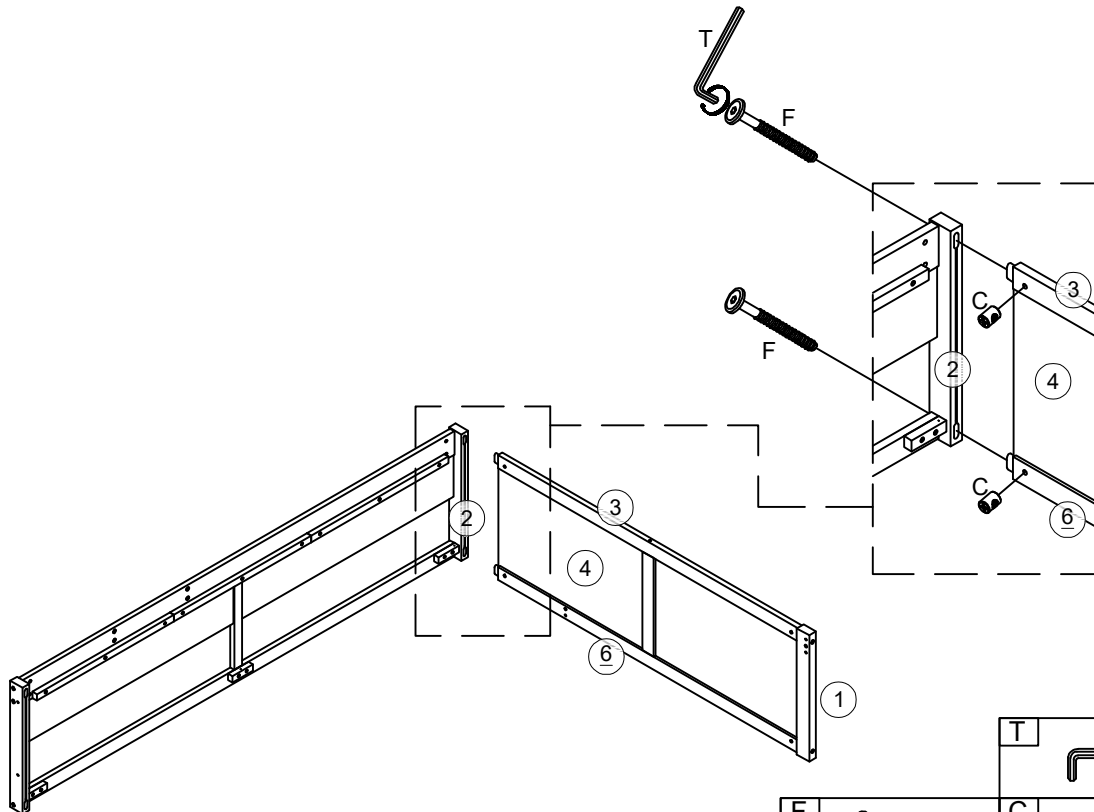


Step/Étape 7



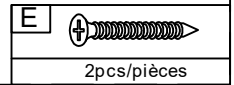
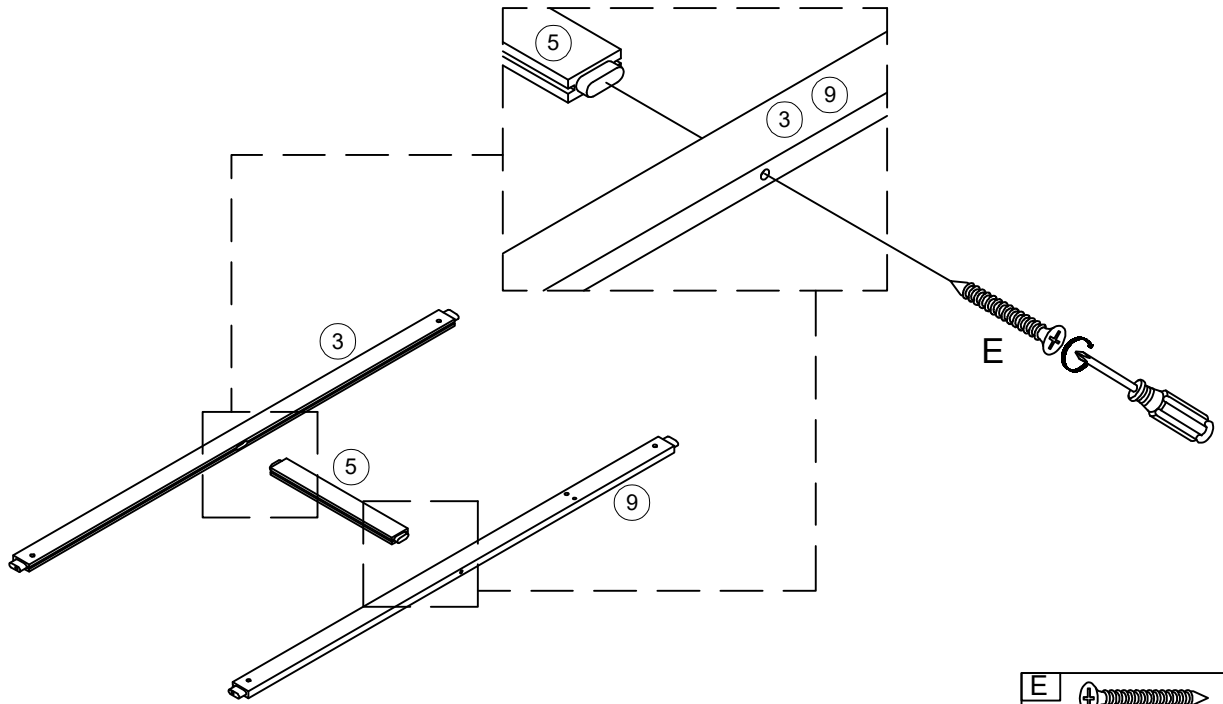
T		
F		C
2pcs/pièces		2pcs/pièces

Step/Étape 8

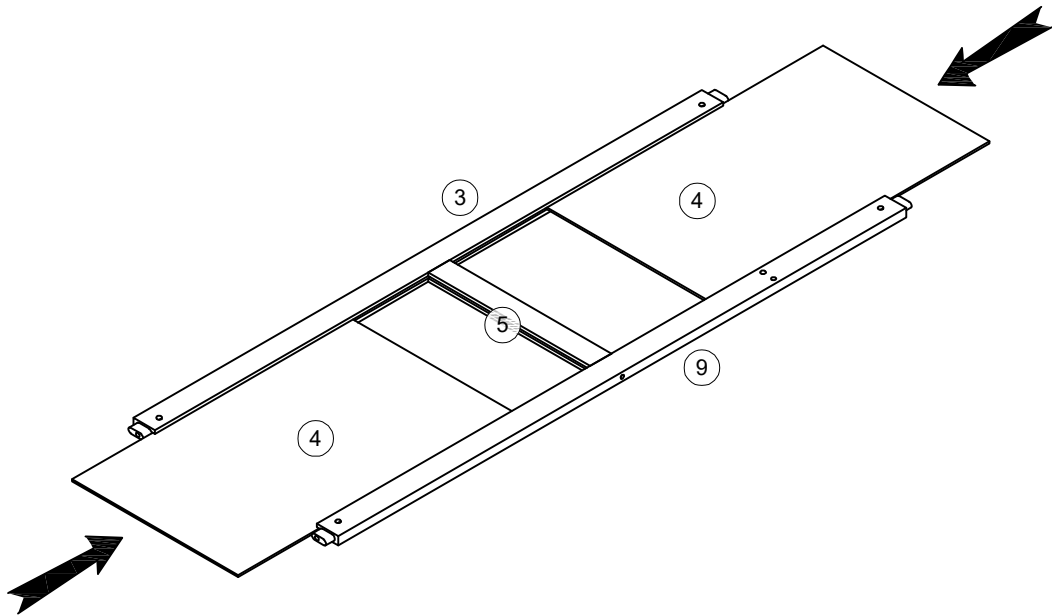


T		
F		C
2pcs/pièces		2pcs/pièces

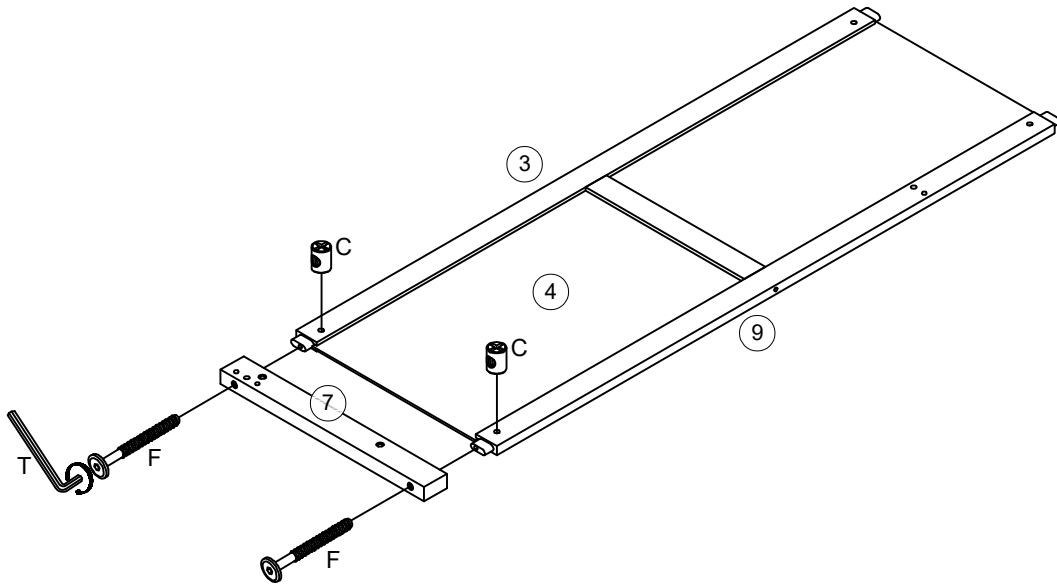
Step/Étape 9



Step/Étape 10

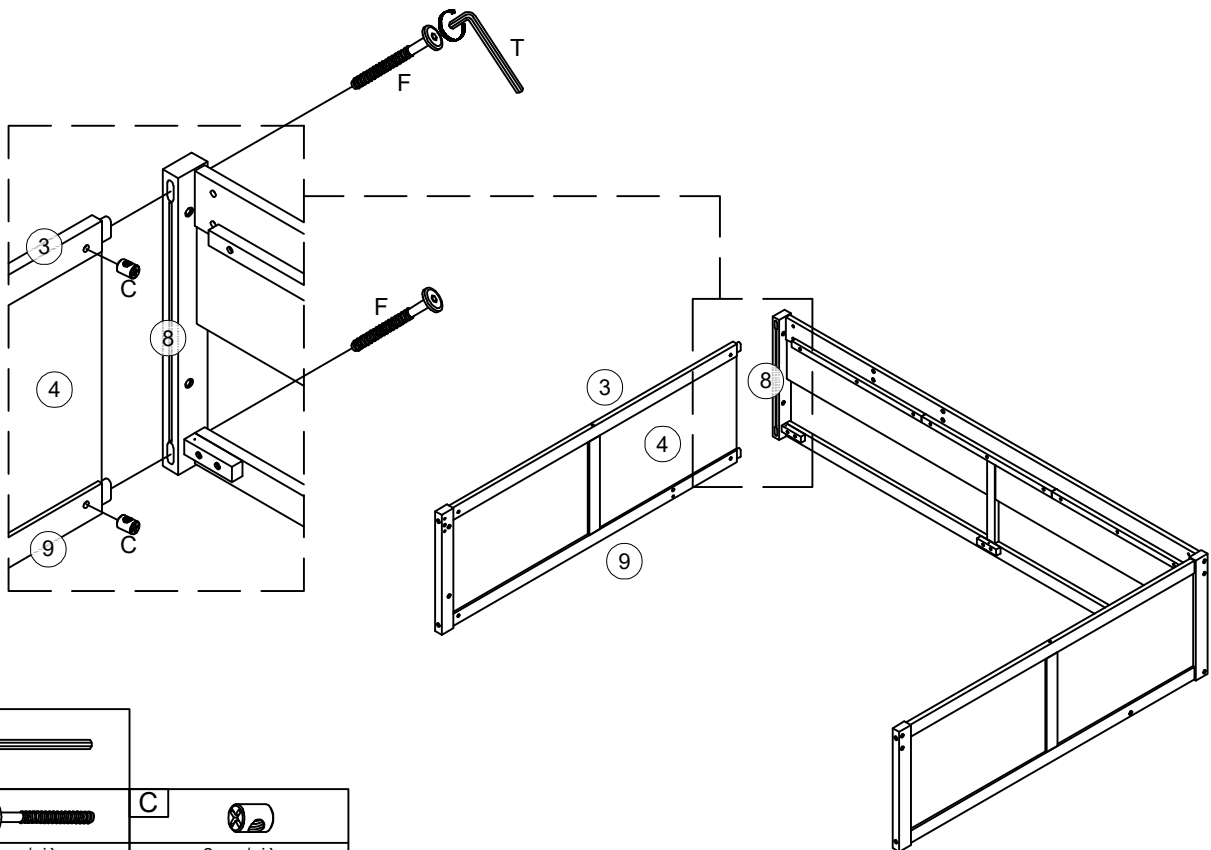


Step/Étape 11



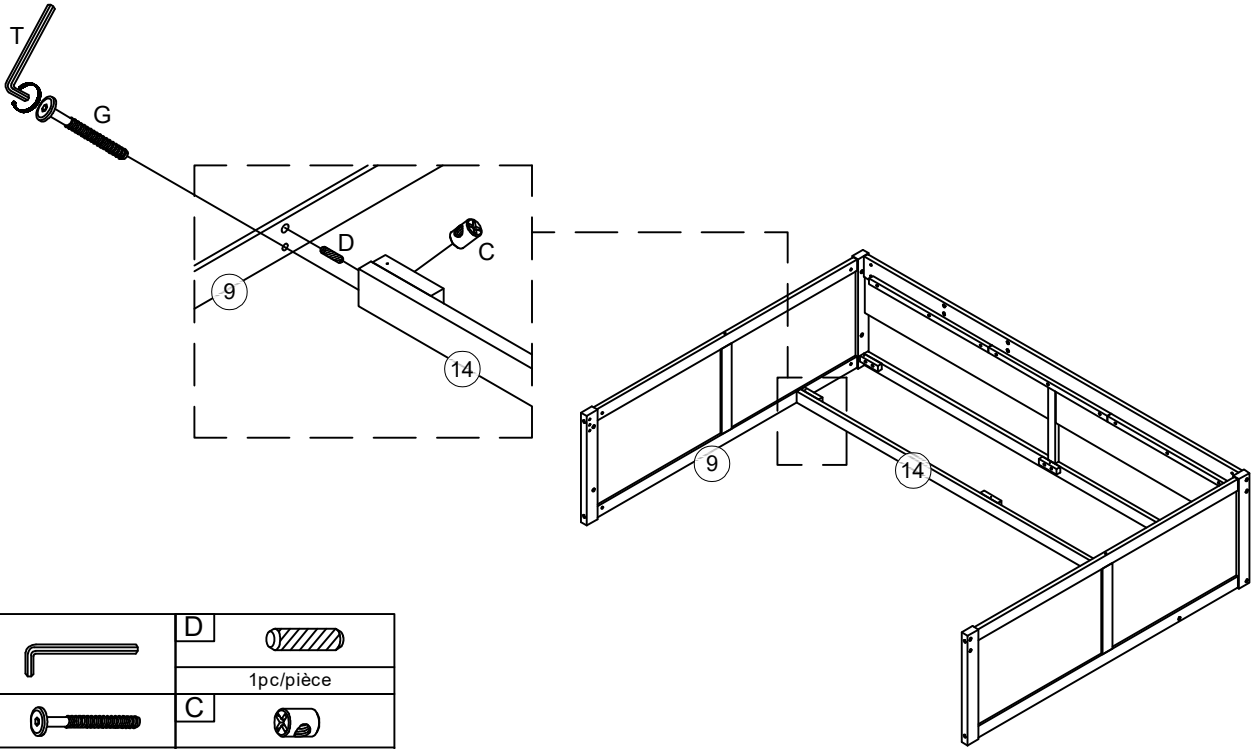
T		
F		C
2pcs/pièces		2pcs/pièces

Step/Étape 12



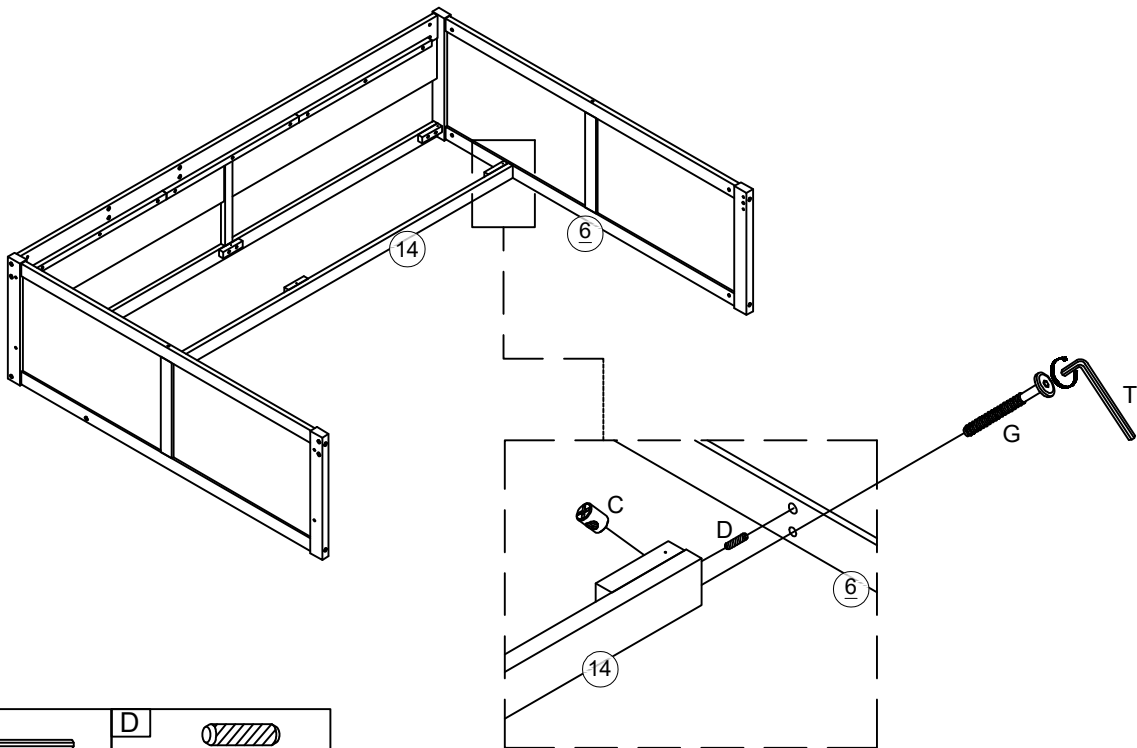
T		
F		C
2pcs/pièces		2pcs/pièces

### Step/Étape 13



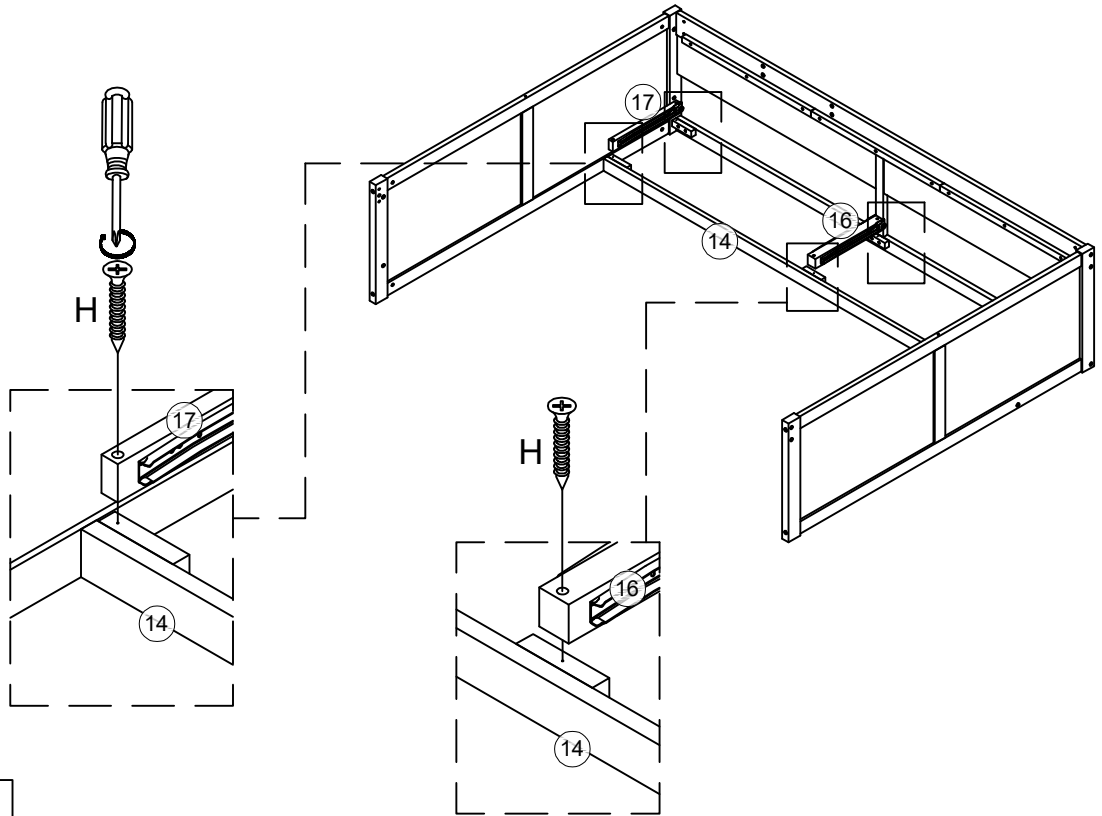
T		D	
	1pc/pièce		1pc/pièce
G		C	
	1pc/pièce		1pc/pièce


### Step/Étape 14



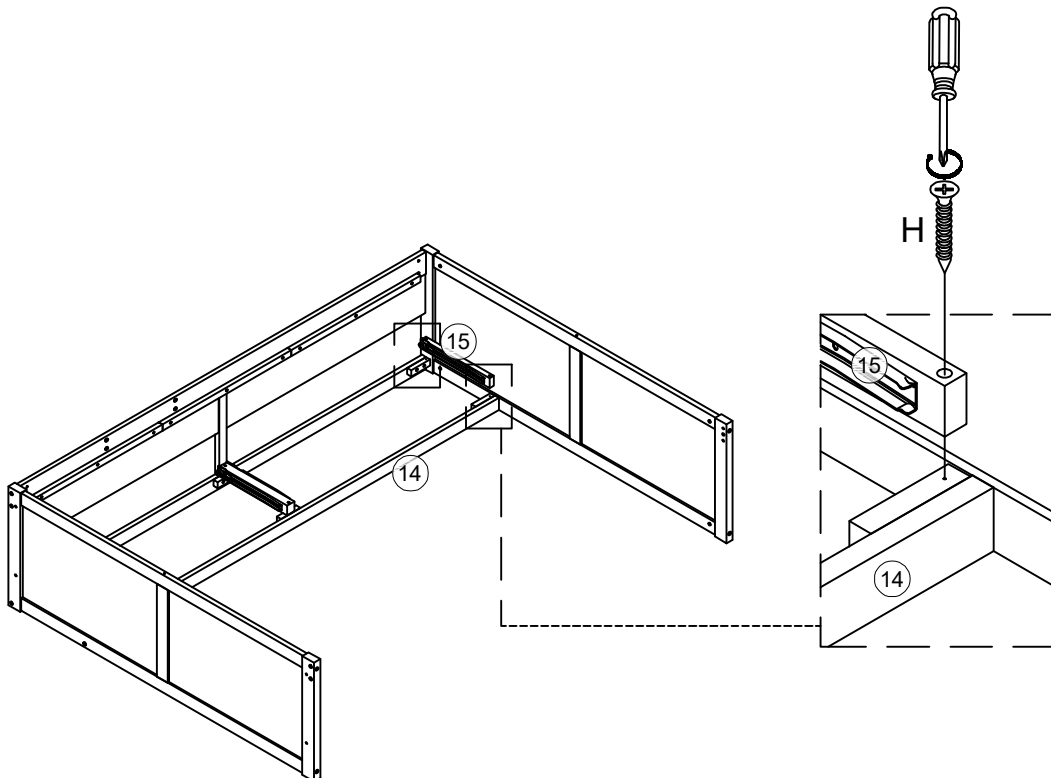
T		D	
	1pc/pièce		1pc/pièce
G		C	
	1pc/pièce		1pc/pièce


Step/Étape 15



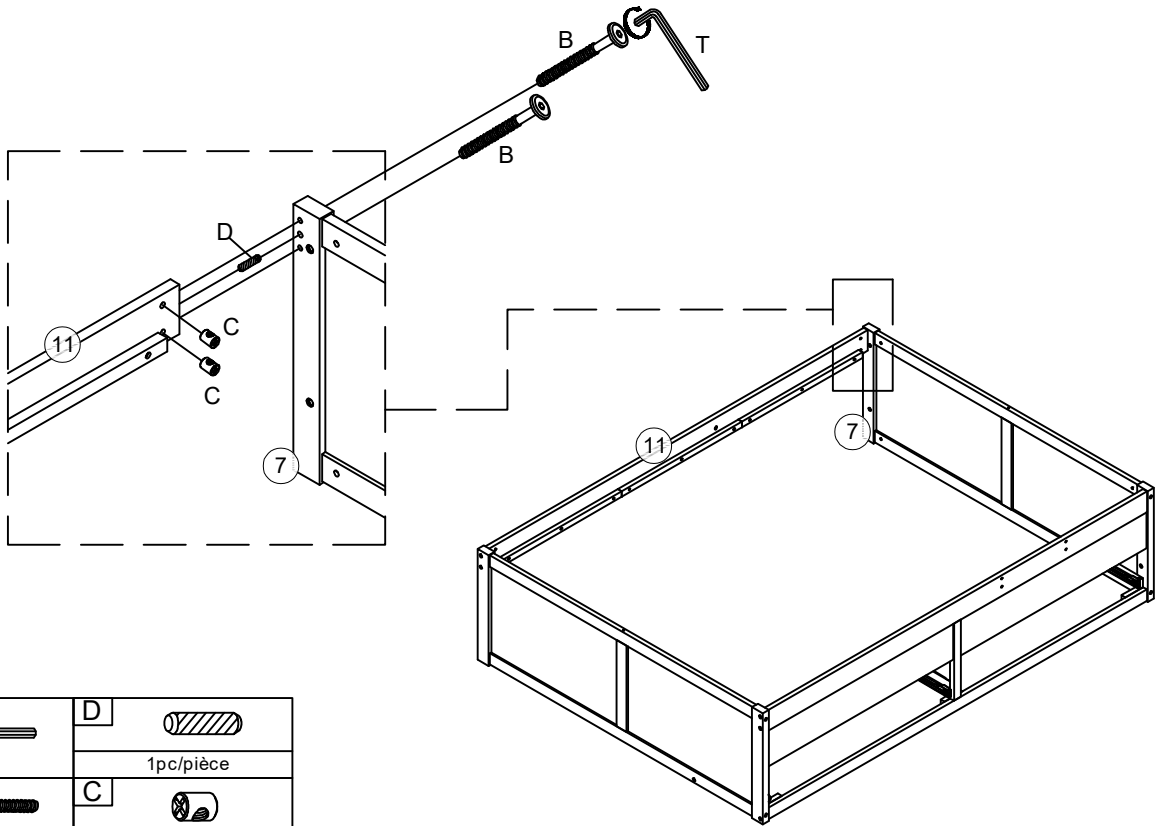
H	
4pcs/pièces	

Step/Étape 16



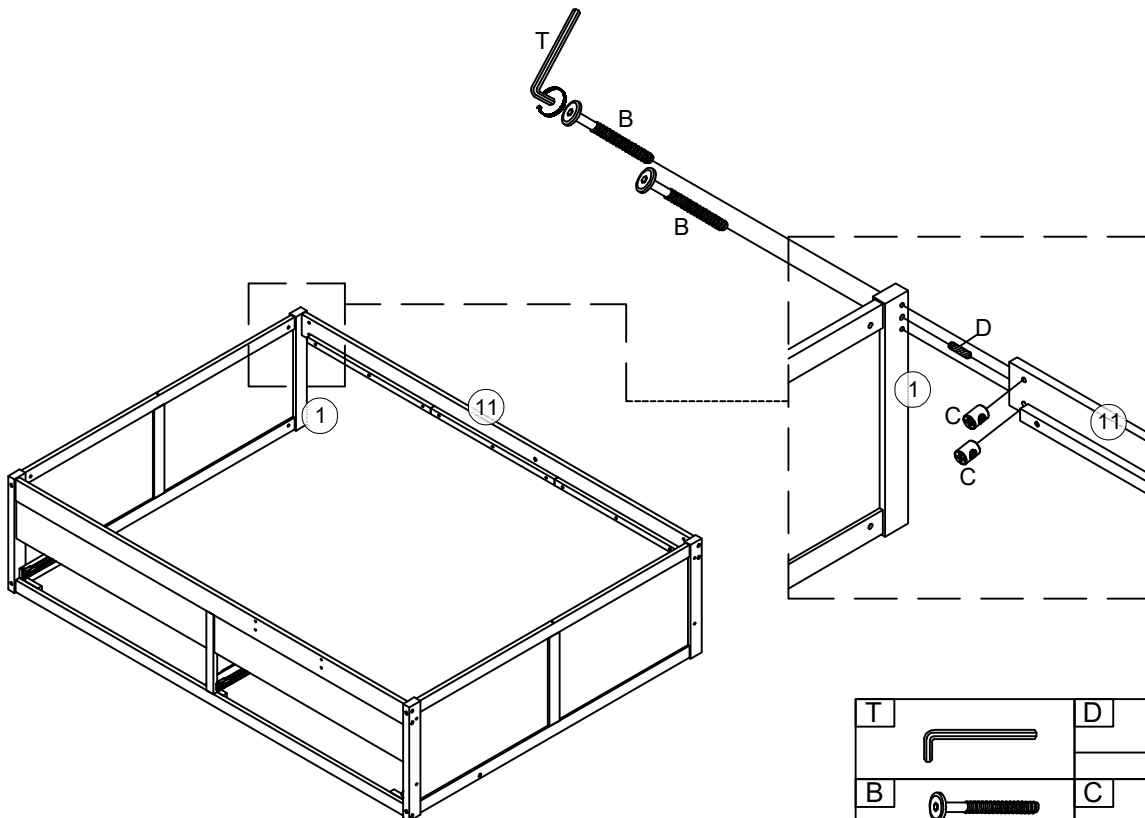
H	
2pcs/pièces	

Step/Étape 17



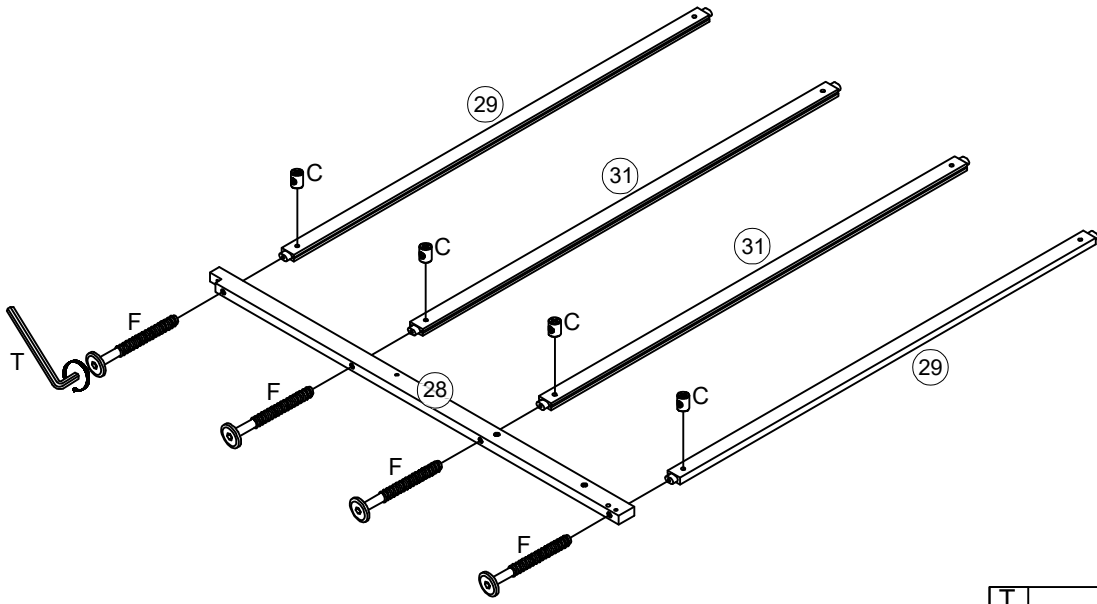
T		D	
B		C	
	2pcs/pièces		2pcs/pièces
			1pc/pièce




Step/Étape 18



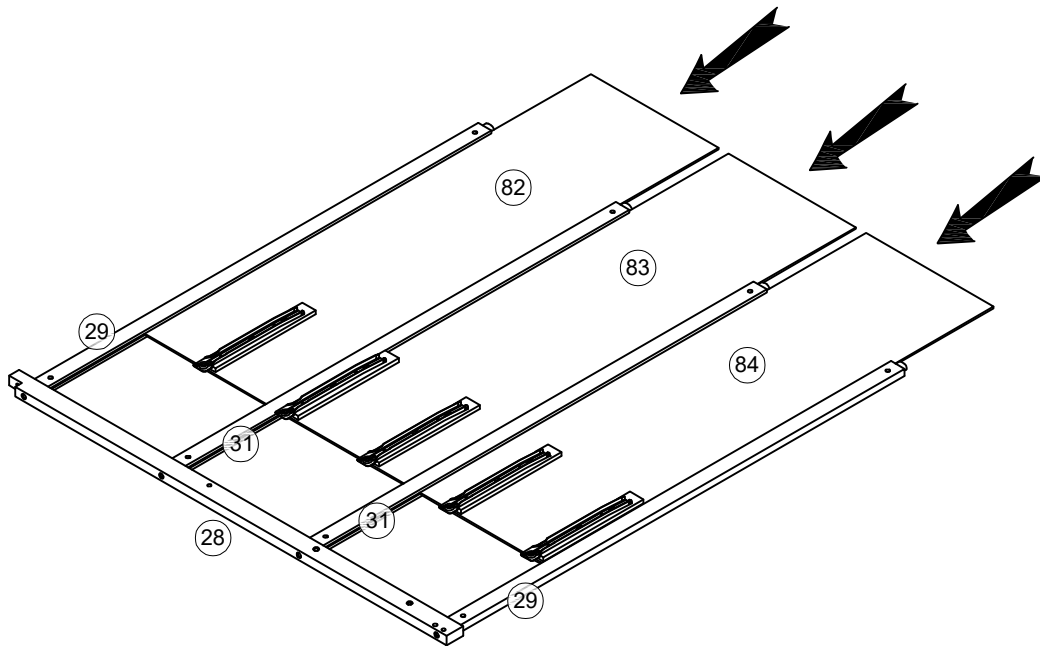
T		D	
B		C	
	2pcs/pièces		2pcs/pièces
			1pc/pièce

Step/Étape 19

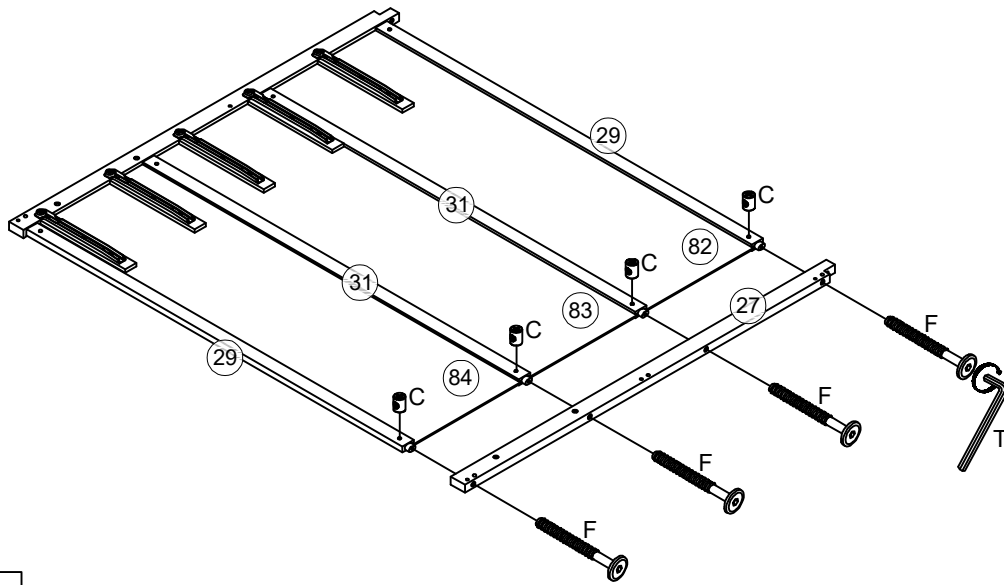


T	
F	
C	
4pcs/pièces	
4pcs/pièces	

Step/Étape 20

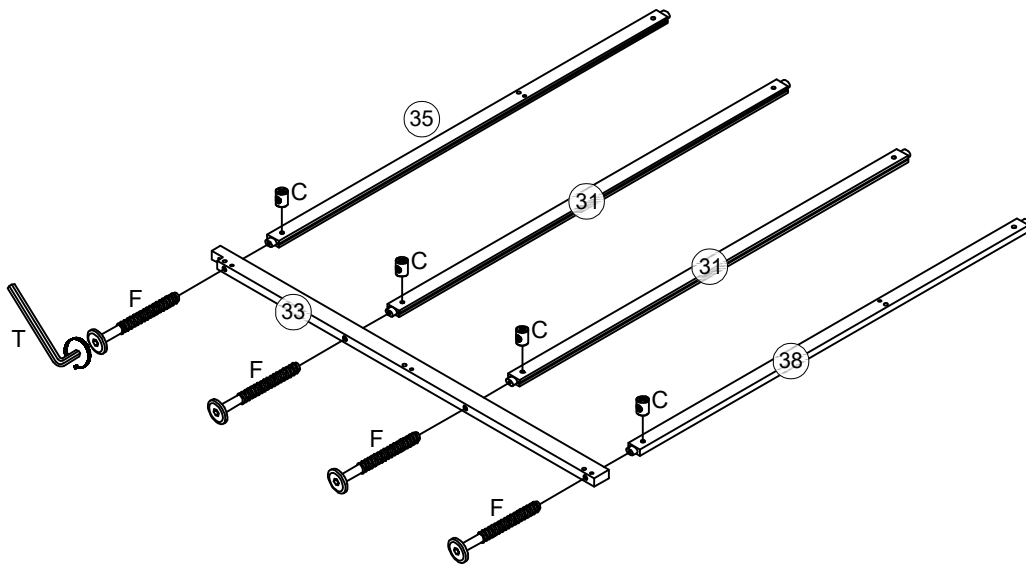


Step/Étape 21



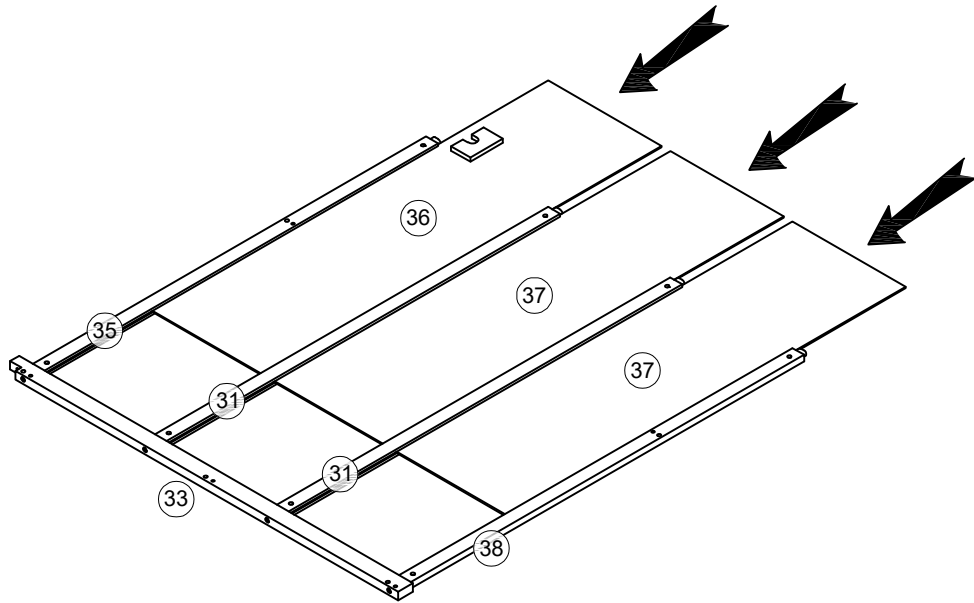
T		
F		C
4pcs/pièces		4pcs/pièces

Step/Étape 22

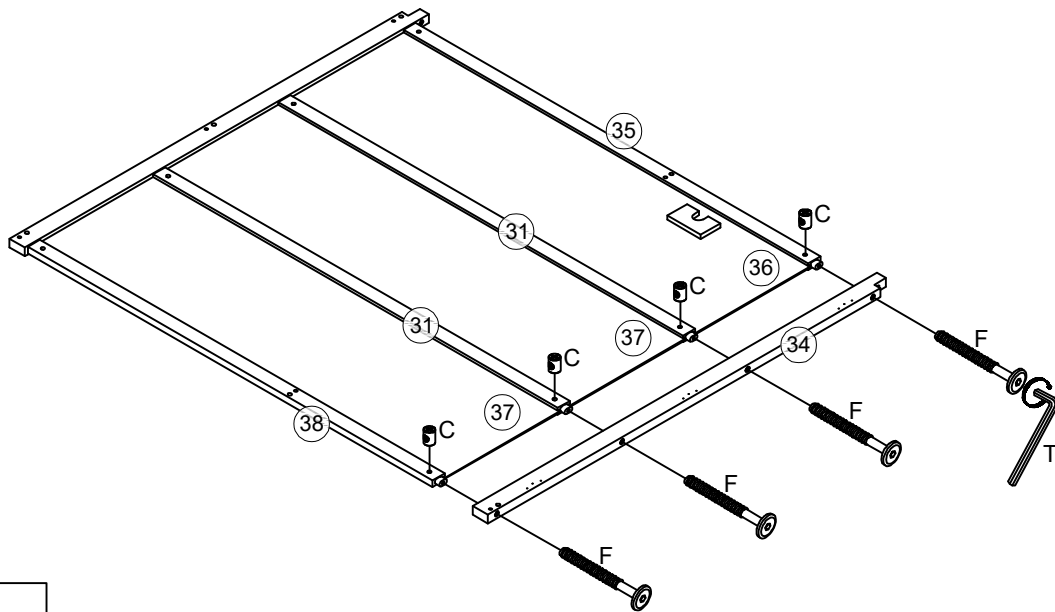


T		
F		C
4pcs/pièces		4pcs/pièces

Step/Étape 23

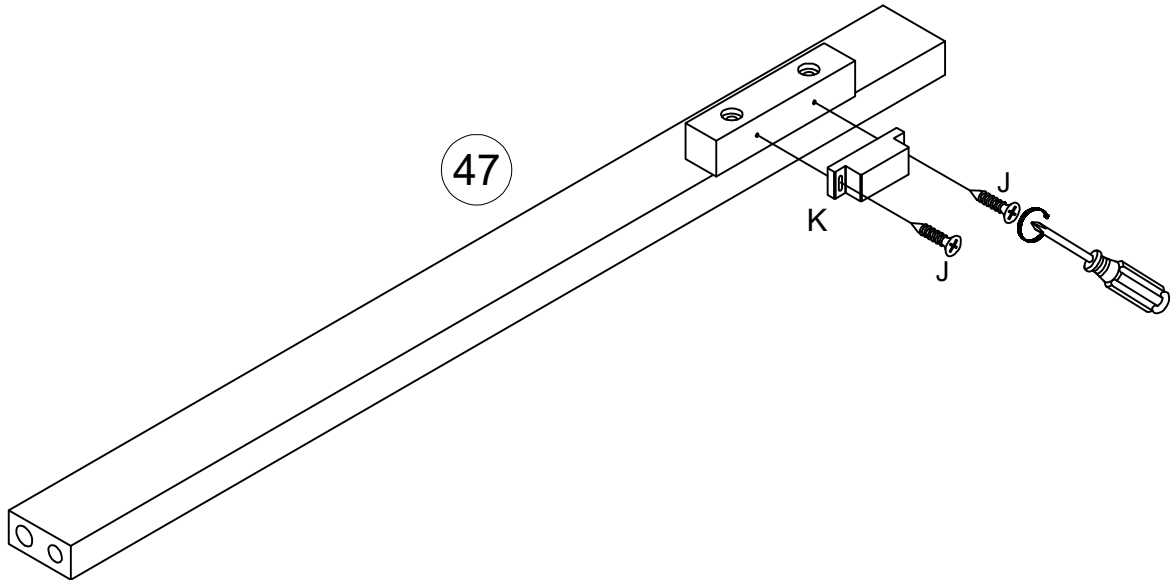


Step/Étape 24



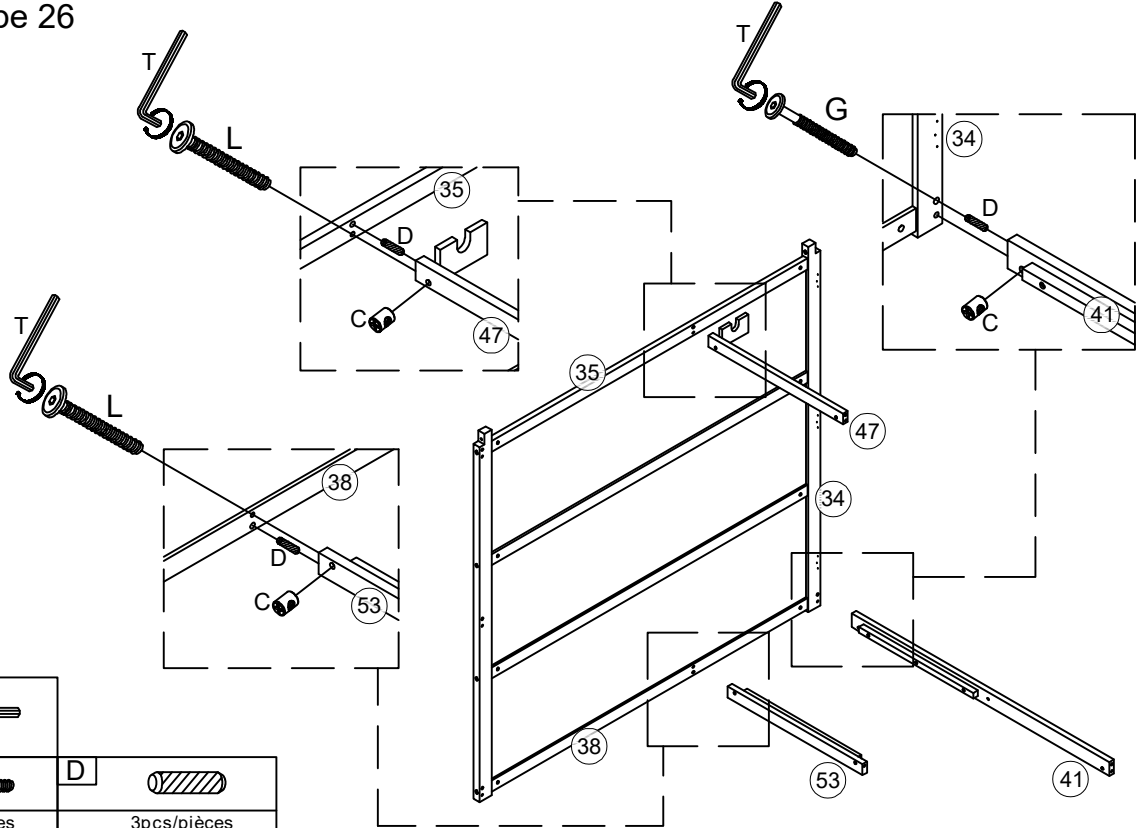
T			
F		C	
	4pcs/pièces		4pcs/pièces

Step/Étape 25



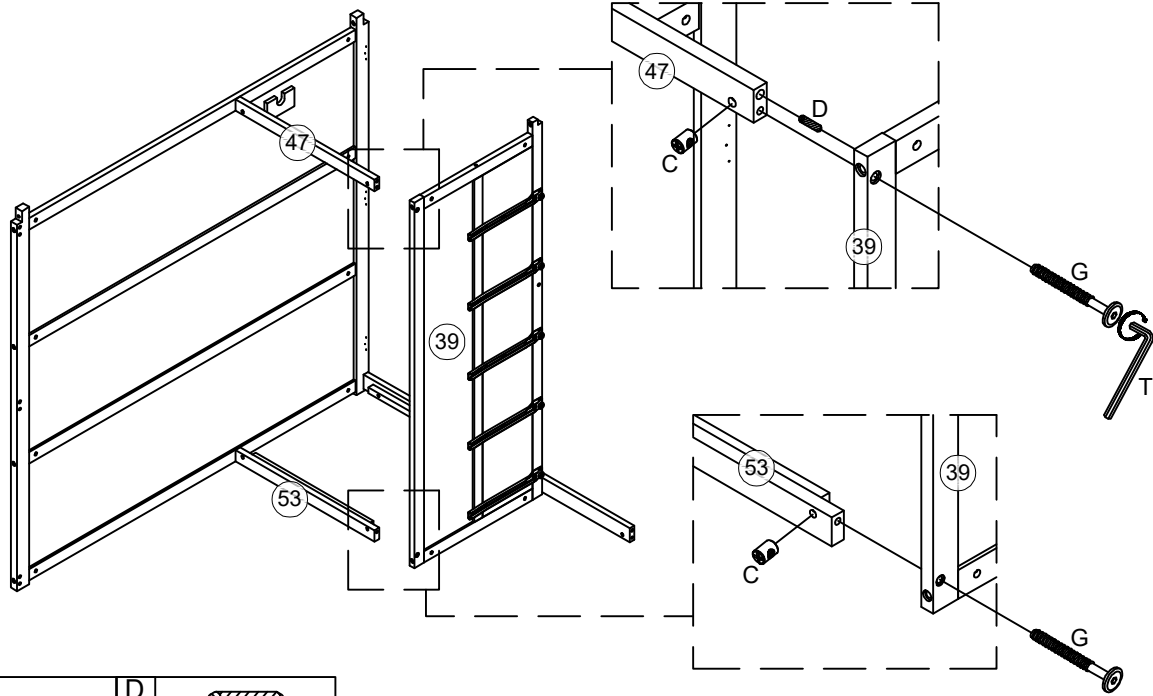
K		J	
	1pc/pièce		2pcs/pièces





Step/Étape 26



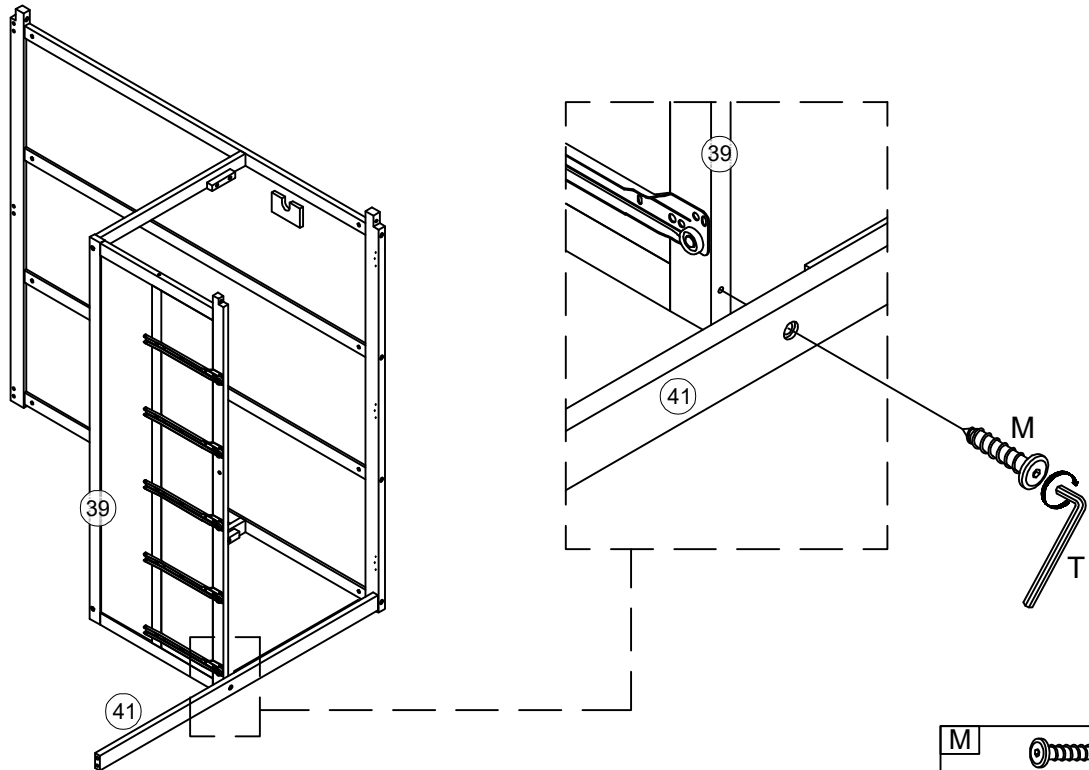
T		D	
L		C	
	2pcs/pièces		3pcs/pièces
G		C	
	1pc/pièce		3pcs/pièces


Step/Étape 27



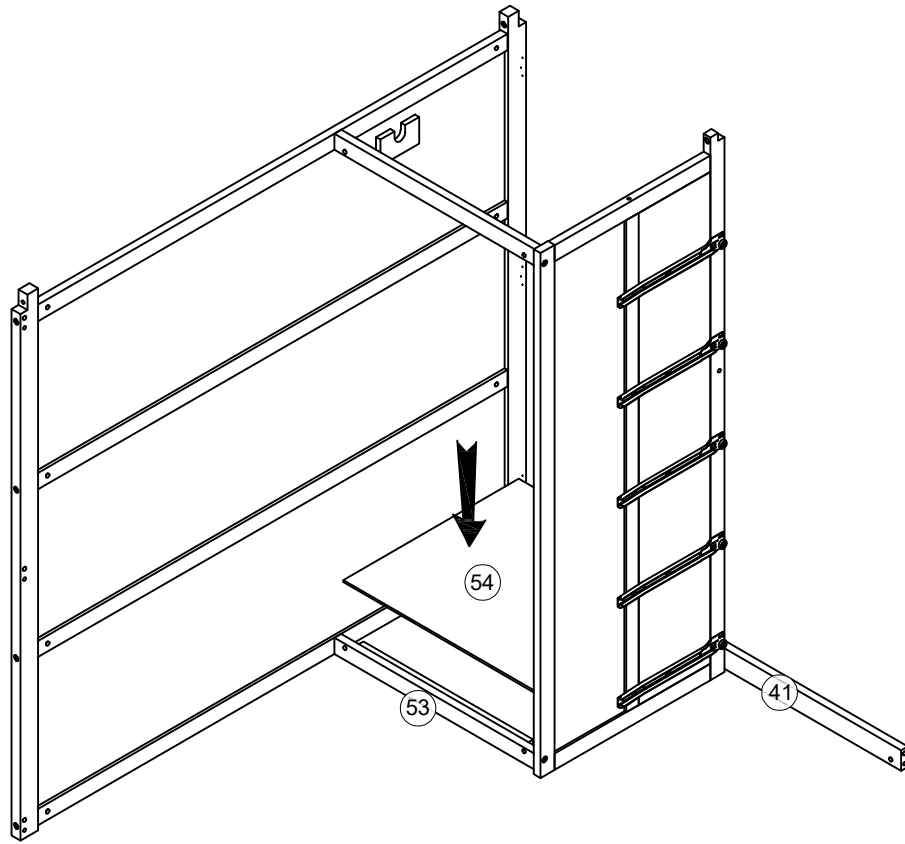
T		D	
	2pcs/pièces	C	
G			1pc/pièce
			2pcs/pièces

Step/Étape 28

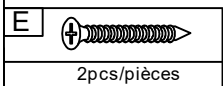
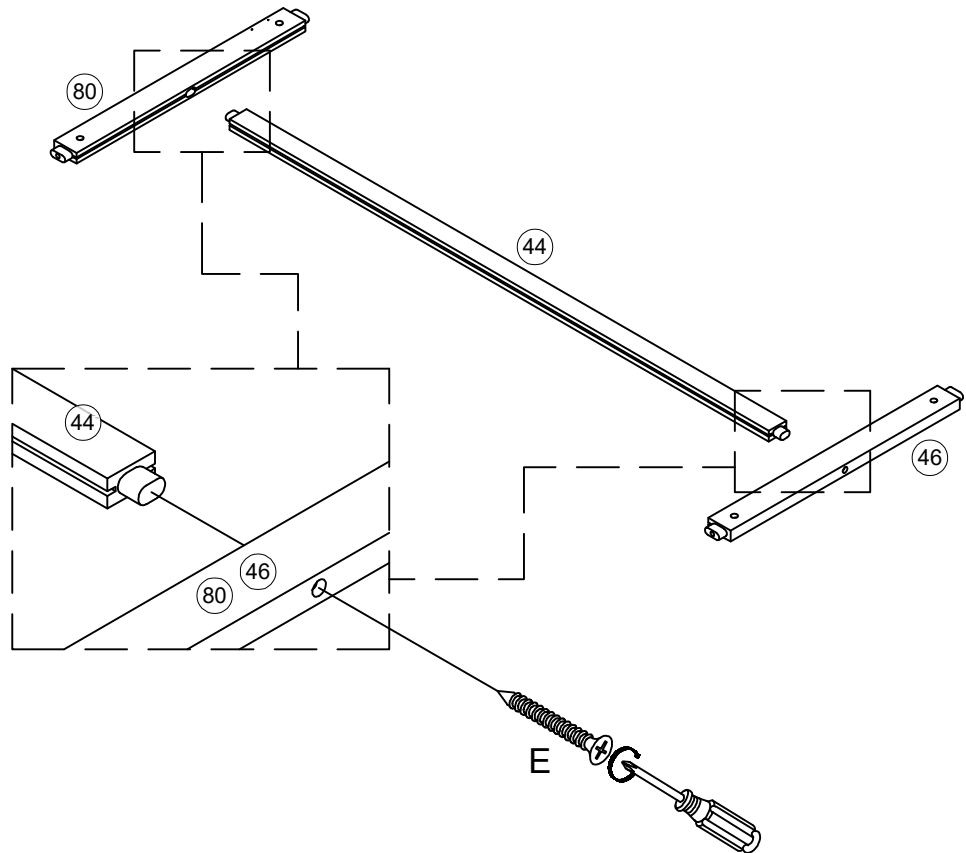


M	
	1pc/pièce

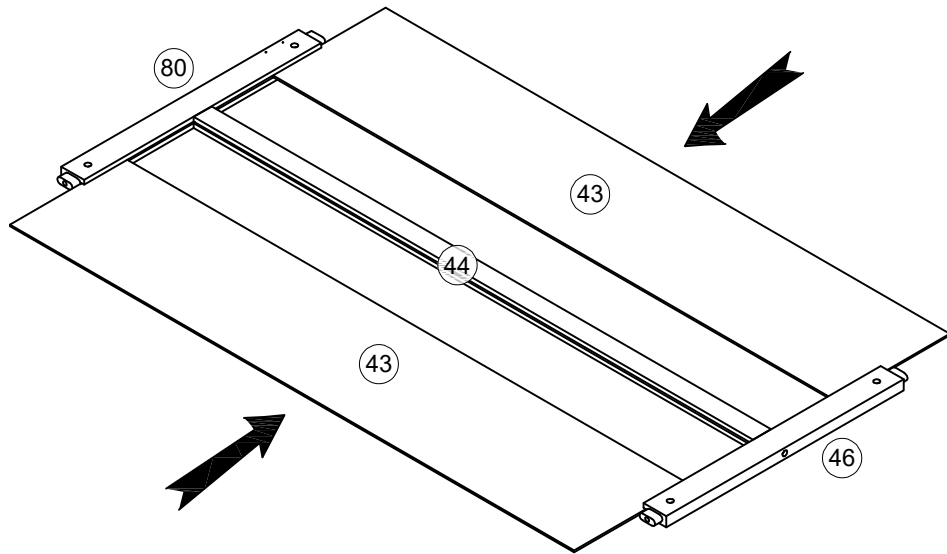
Step/Étape 29



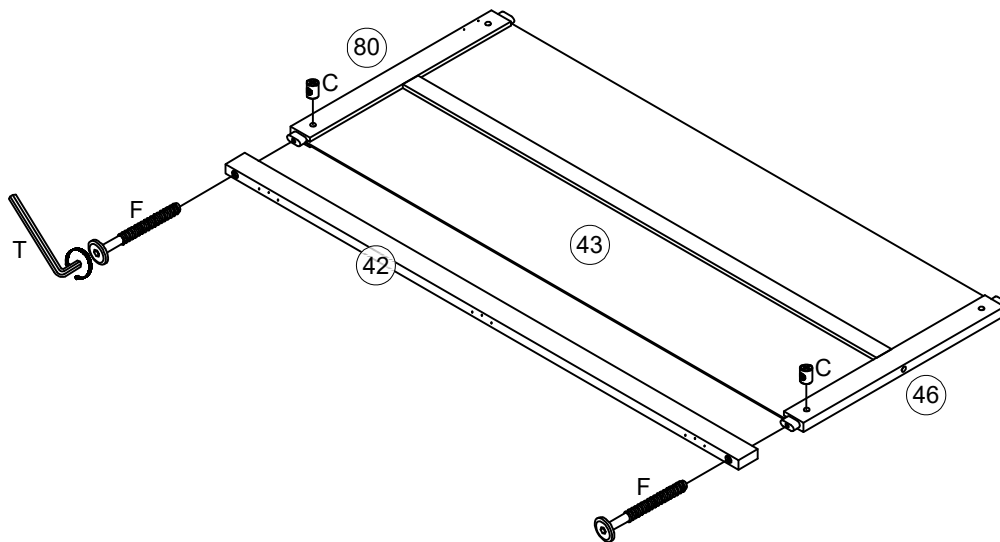
Step/Étape 30



Step/Étape 31

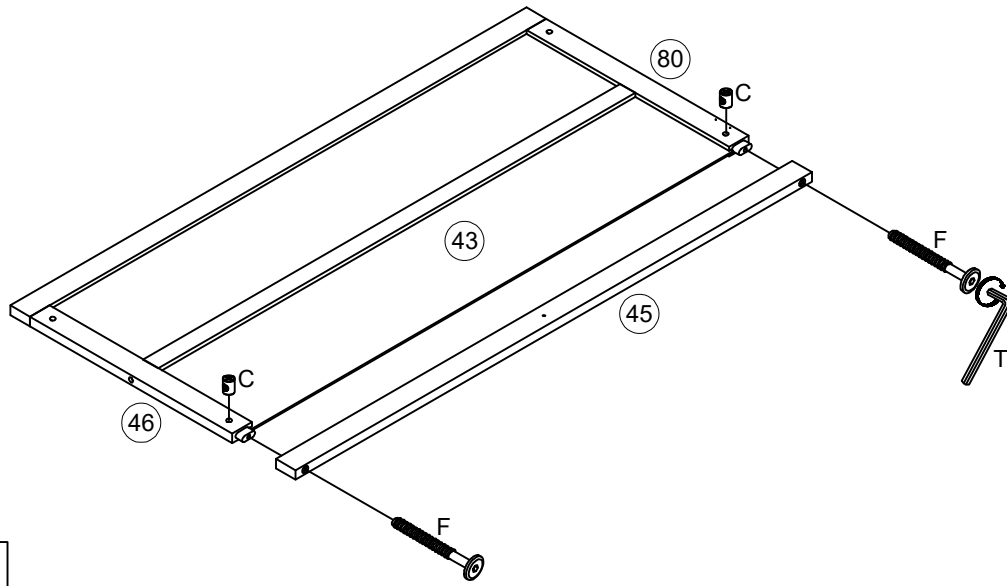


Step/Étape 32



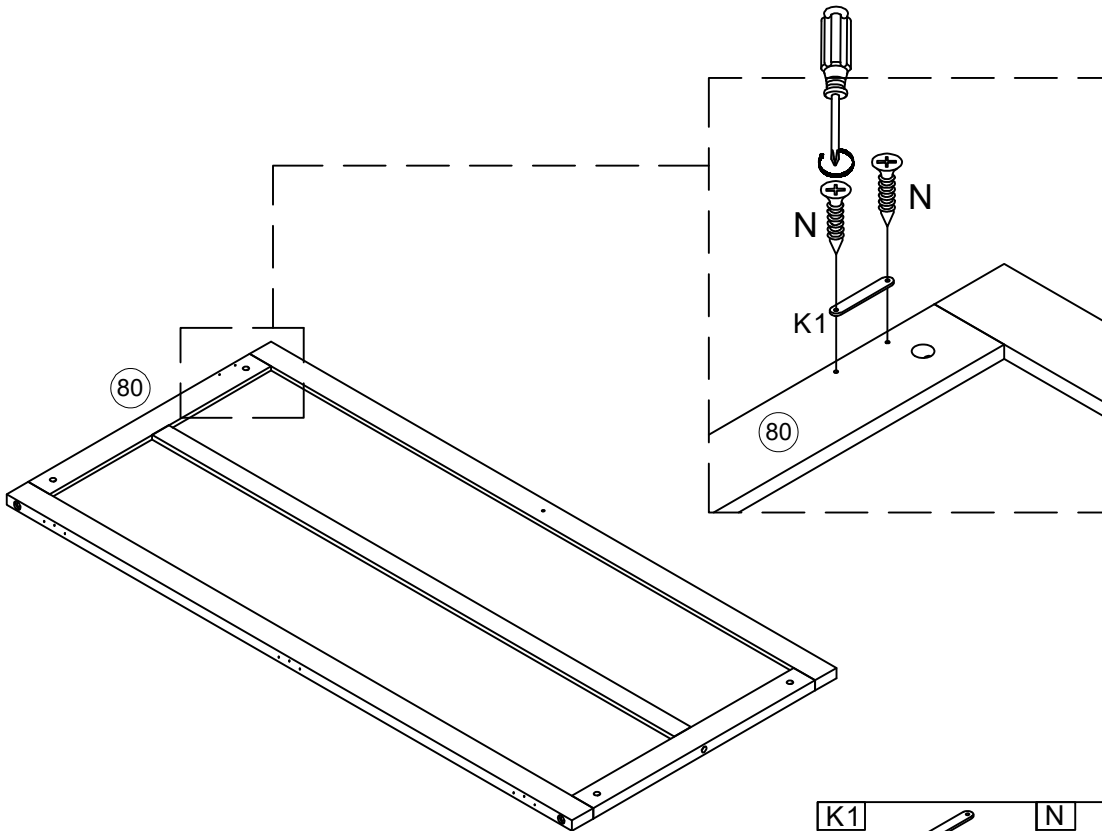
T		
F		C
2pcs/pièces		
		2pcs/pièces

Step/Étape 33



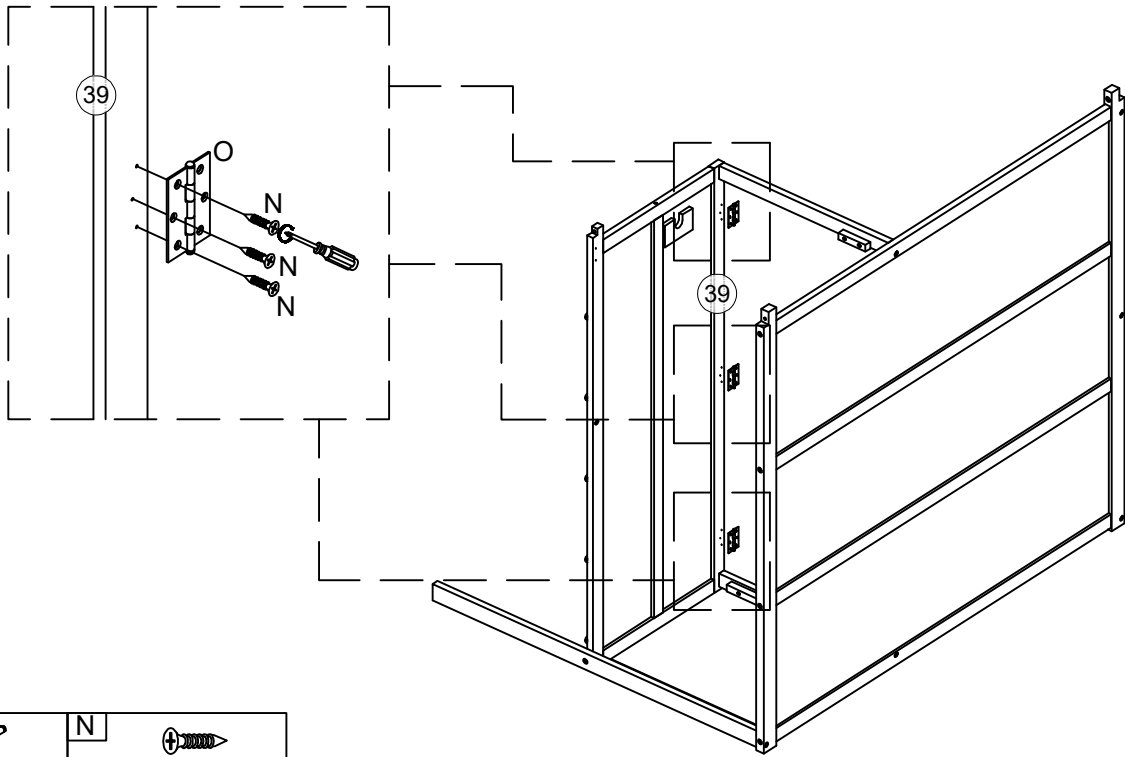
T		
F		C
2pcs/pièces		2pcs/pièces

Step/Étape 34



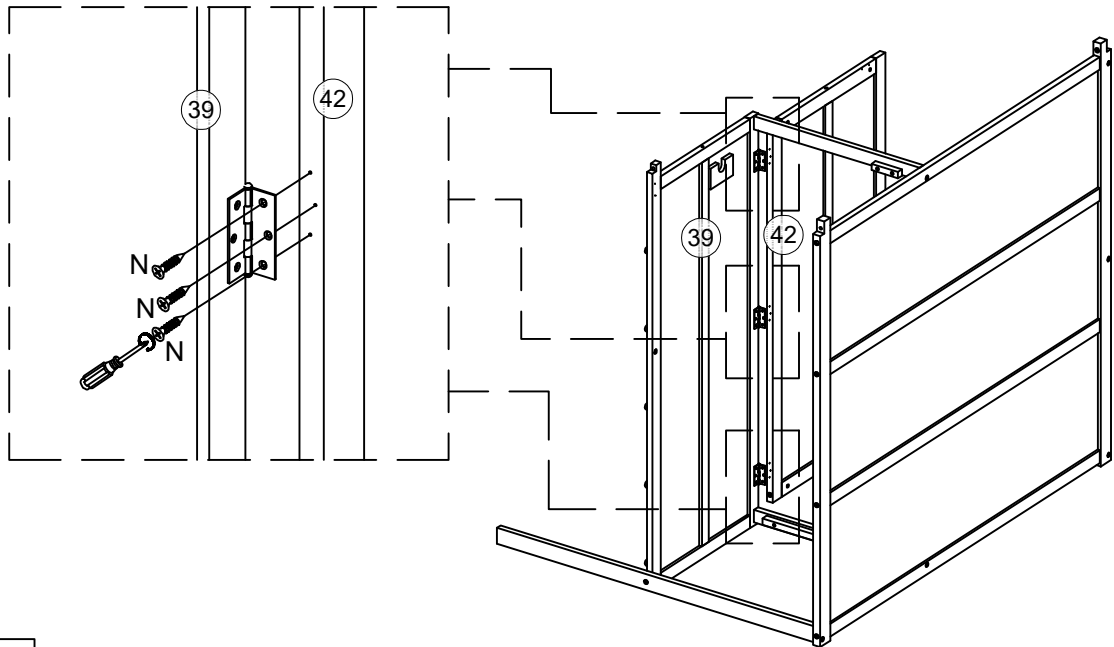
K1		N	
1pc/pièce		2pcs/pièces	

### Step/Étape 35



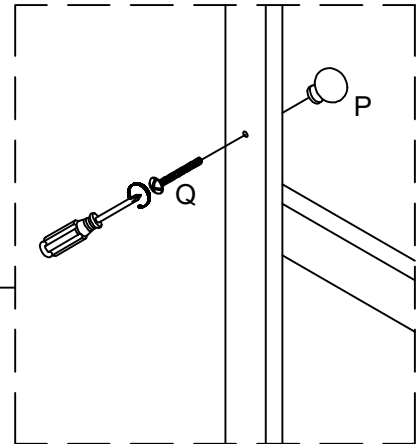
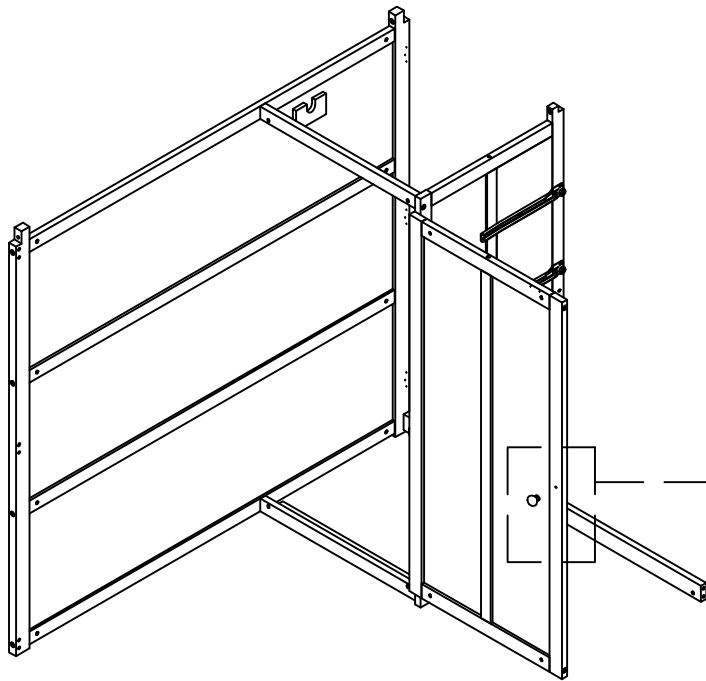
3pcs/pièces		9pcs/pièces	

### Step/Étape 36



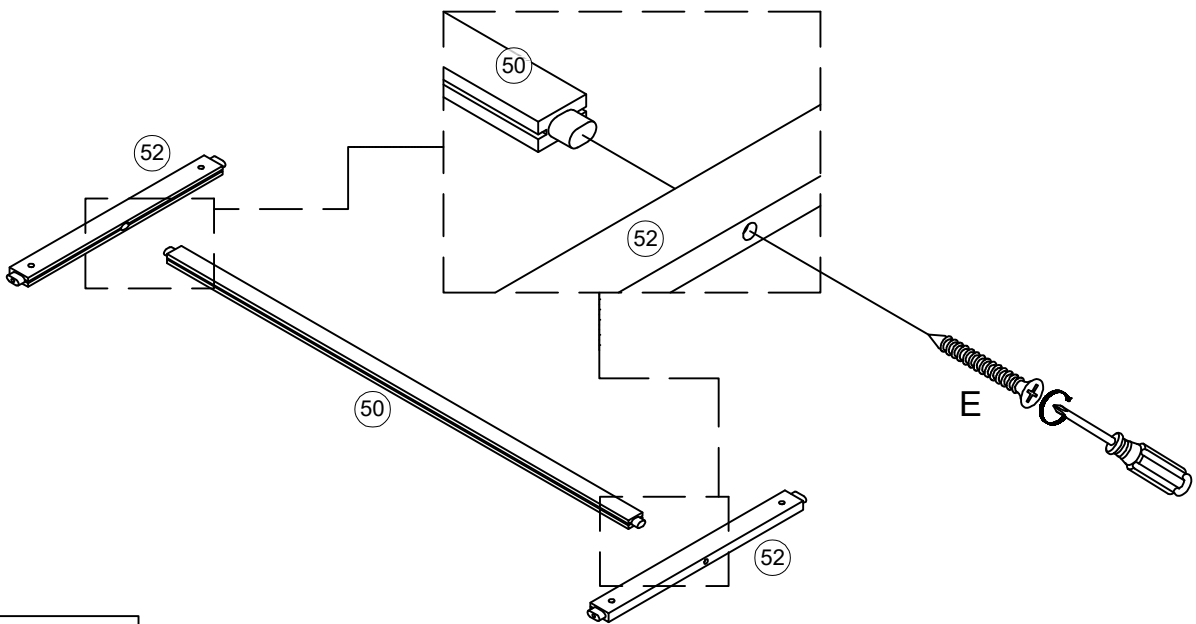
9pcs/pièces	

Step/Étape 37



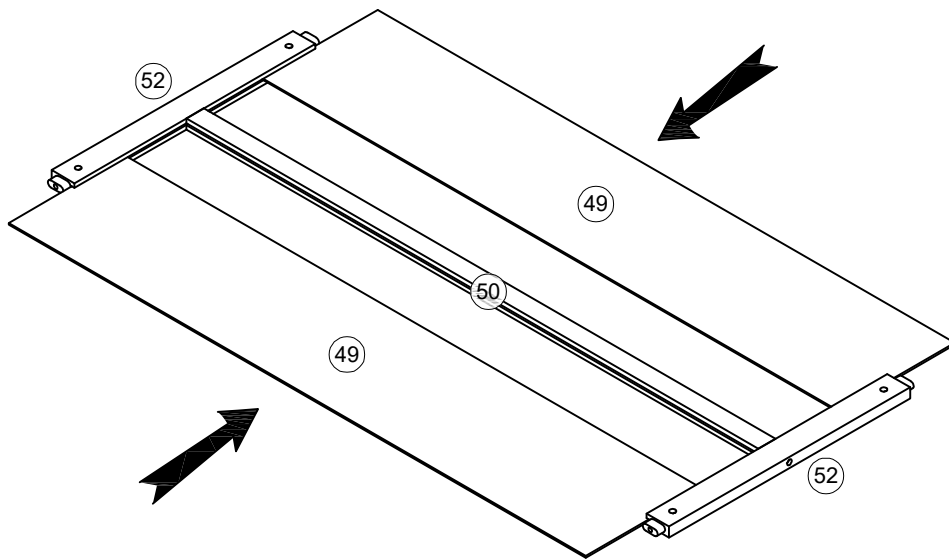
P		Q	
1pc/pièce		1pc/pièce	

Step/Étape 38

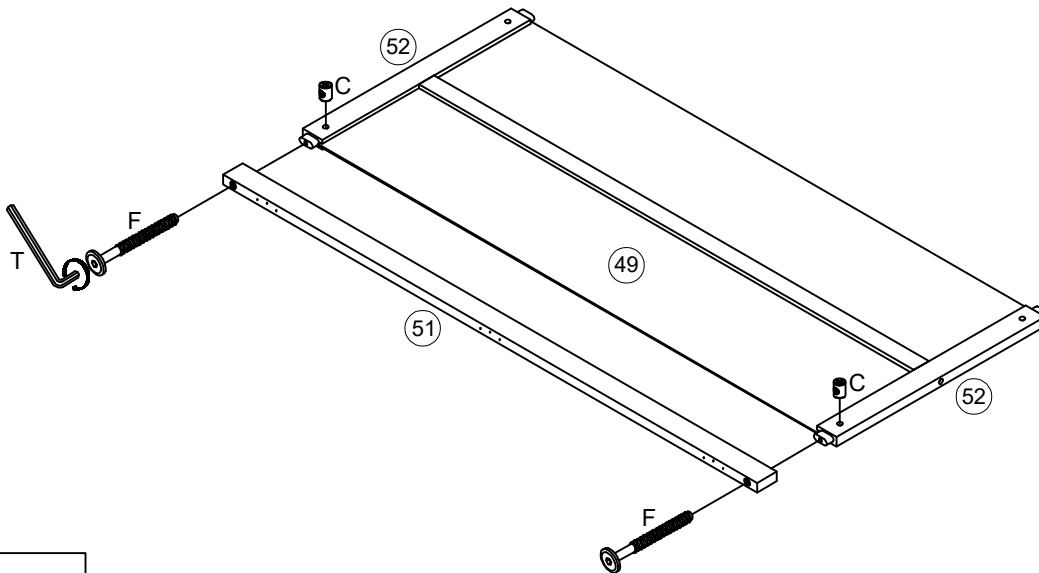





E	
2pcs/pièces	

Step/Étape 39

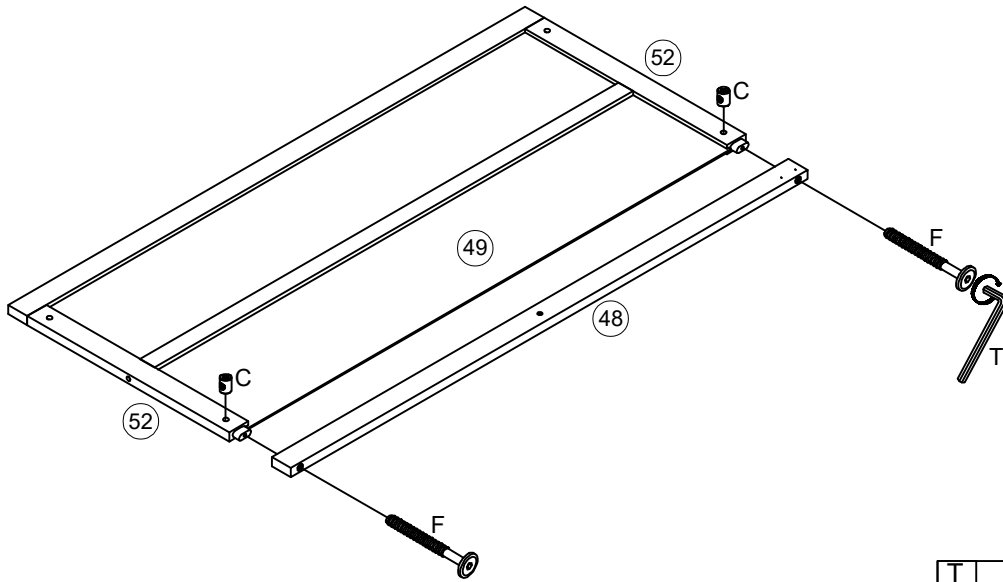





Step/Étape 40



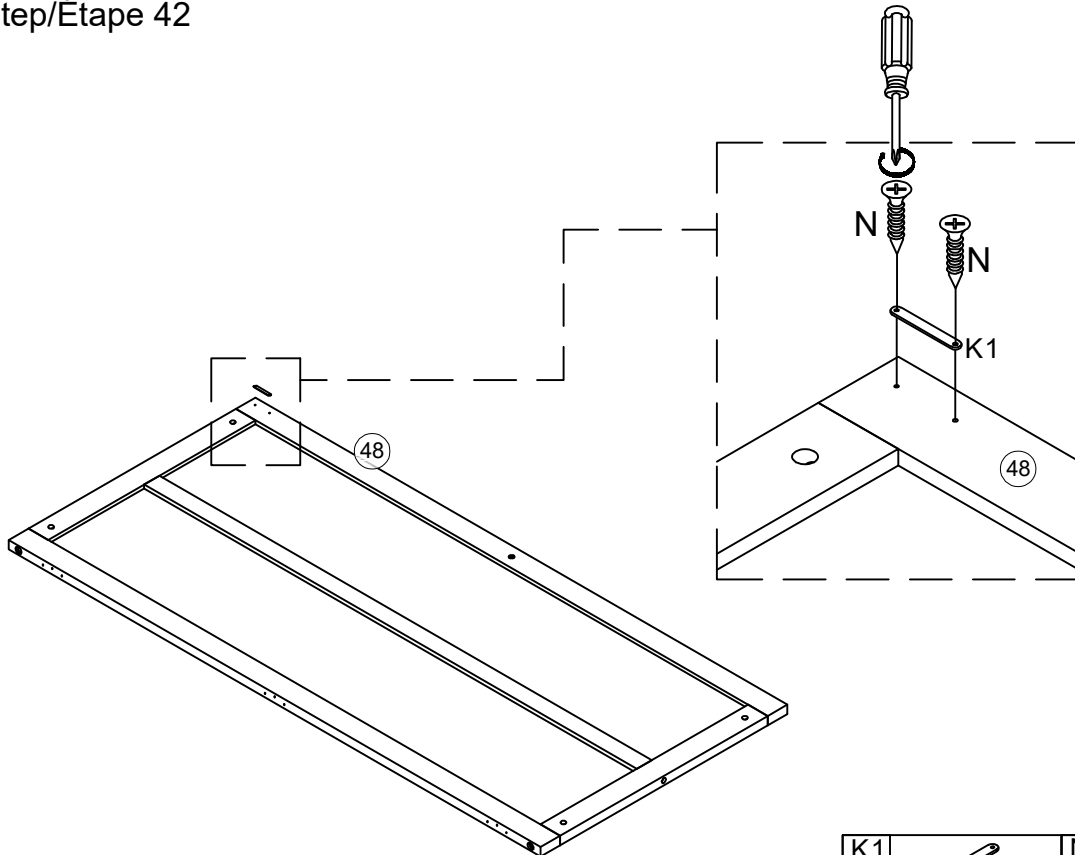
T		
F		C
2pcs/pièces		
		2pcs/pièces



Step/Étape 41



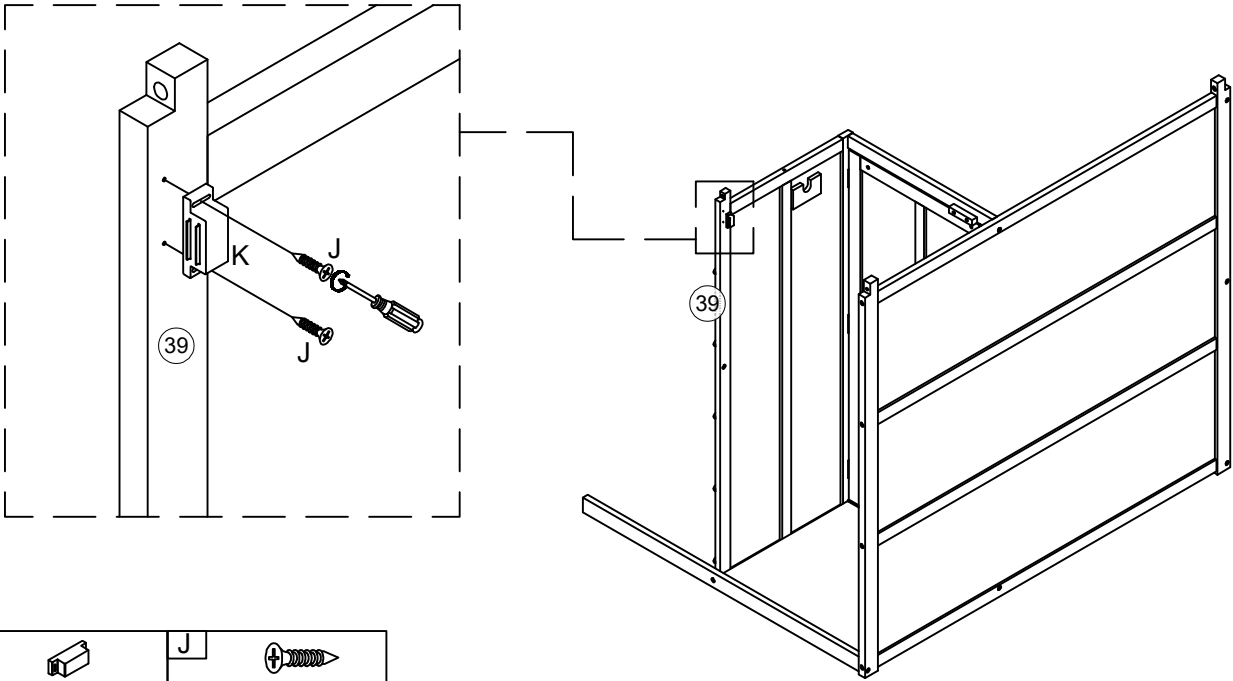
<p><b>F</b></p>  <p>2pcs/pièces</p>	<p><b>T</b></p> 
	<p><b>C</b></p>  <p>2pcs/pièces</p>



Step/Étape 42



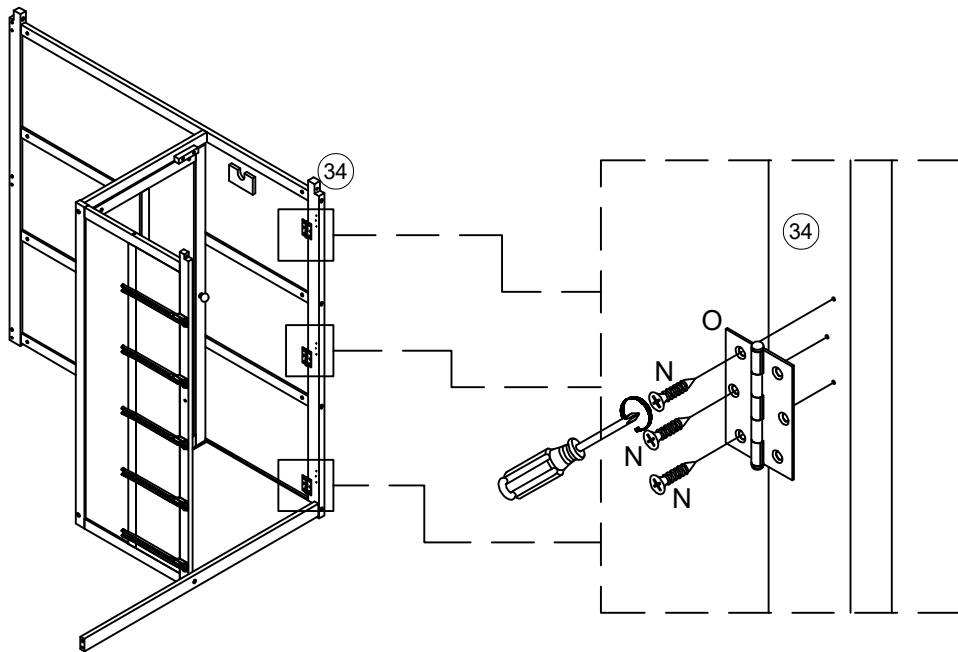
<p><b>K1</b></p>  <p>1pc/pièce</p>	<p><b>N</b></p>  <p>2pcs/pièces</p>
---	--



Step/Étape 43



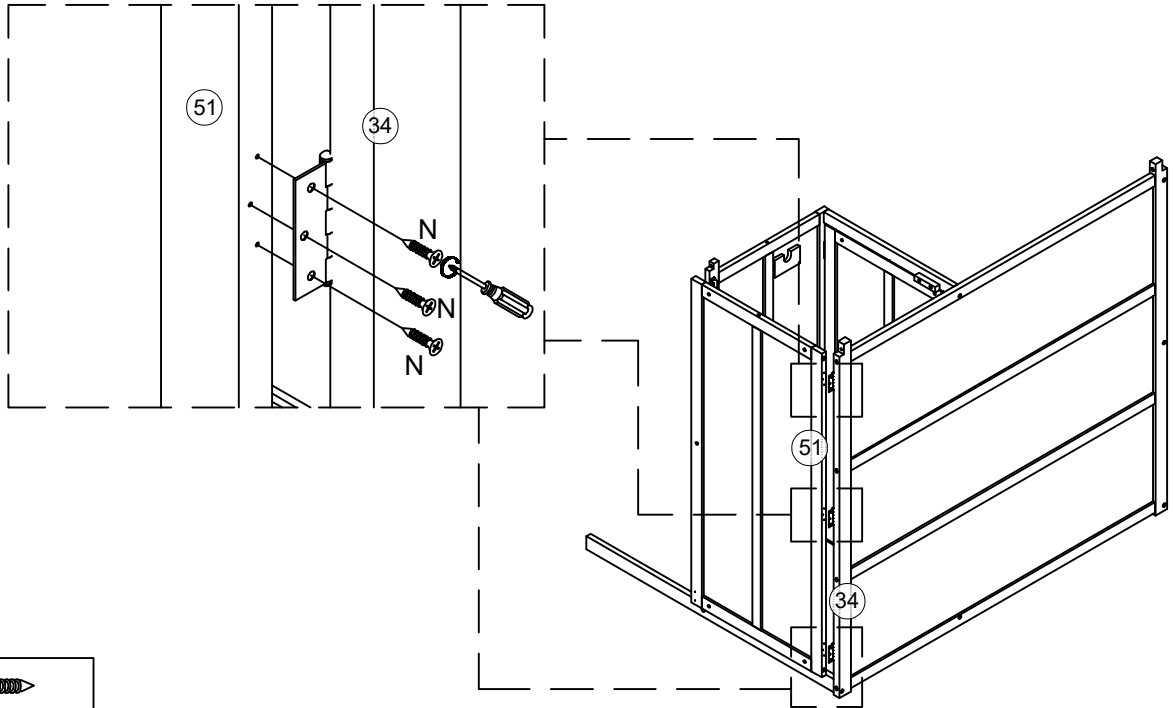
K		J	
	1pc/pièce		2pcs/pièces

Step/Étape 44



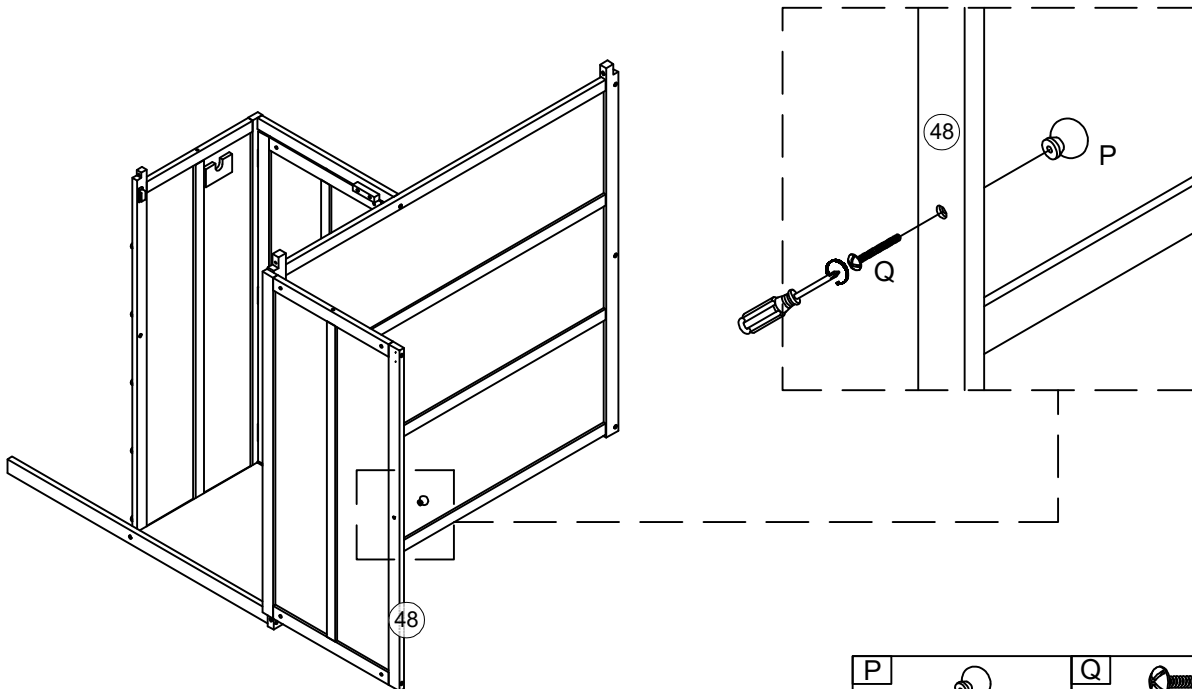
O		N	
	3pcs/pièces		9pcs/pièces

Step/Étape 45



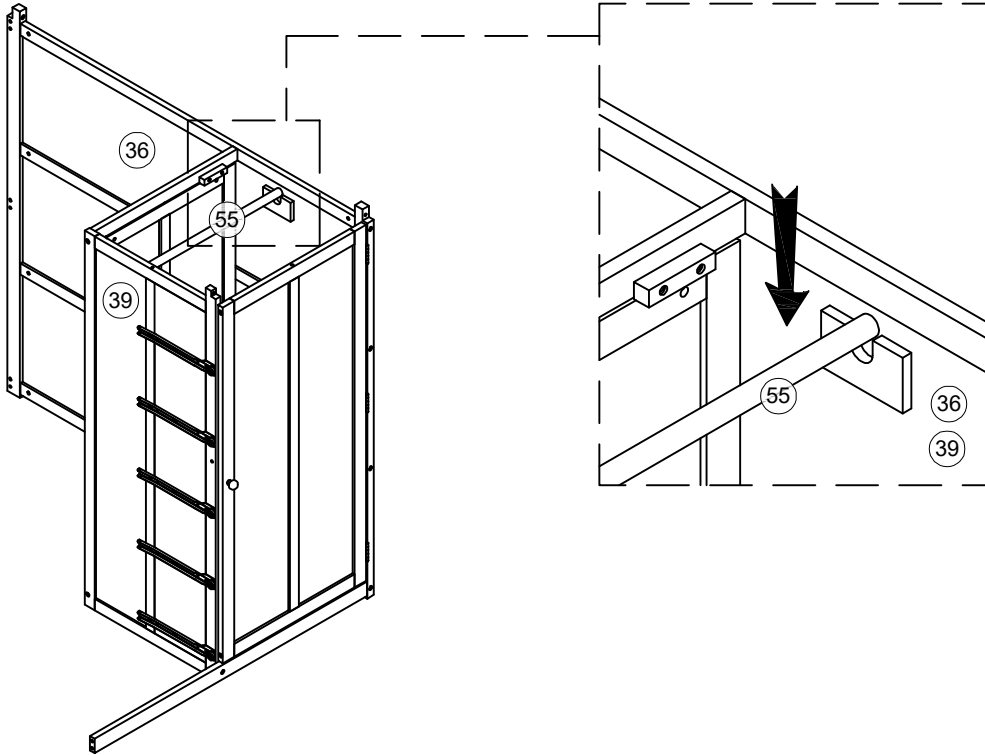
N	
9pcs/pièces	

Step/Étape 46

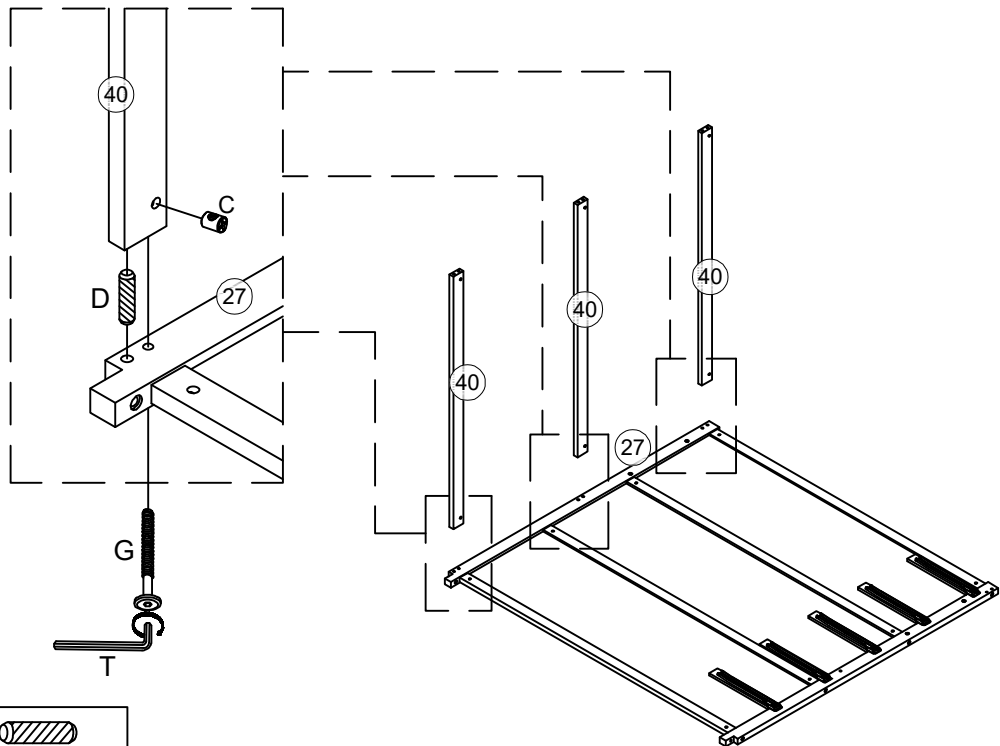






P		Q	
1pc/pièce		1pc/pièce	

Step/Étape 47

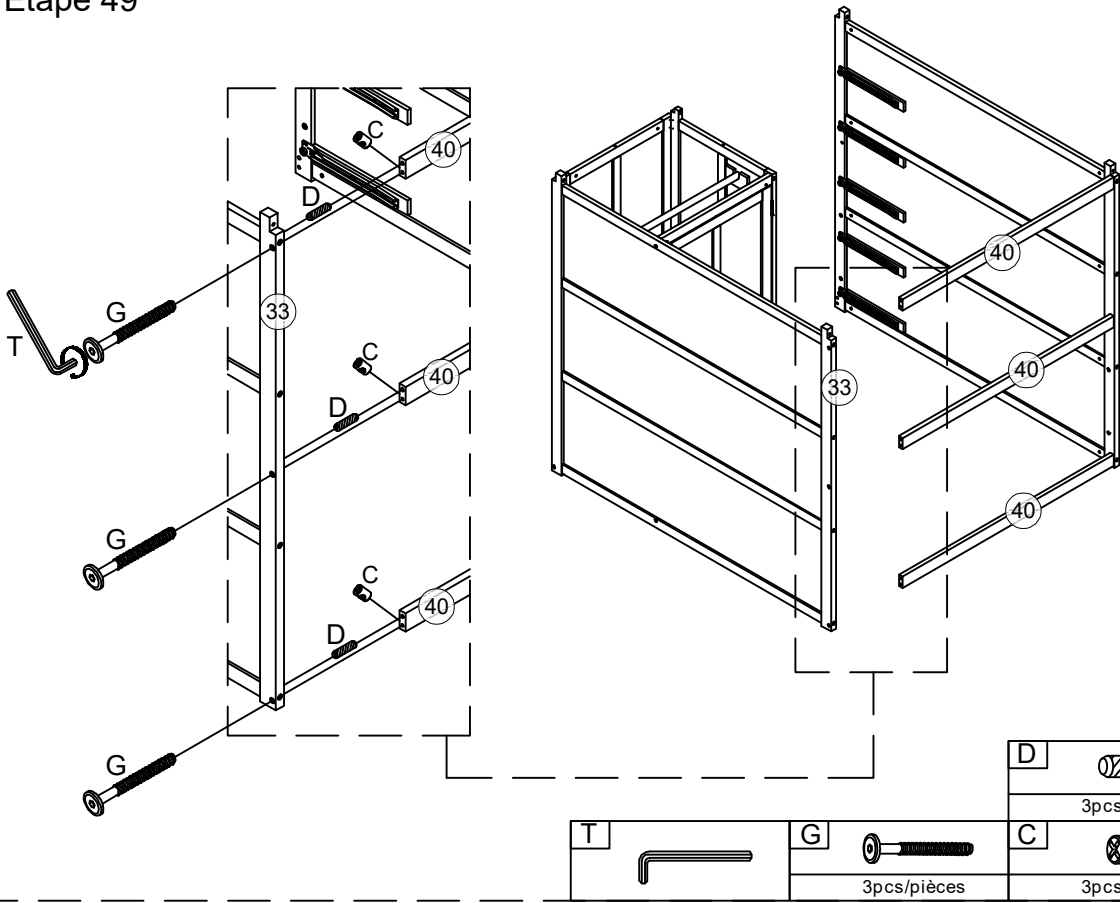


Step/Étape 48

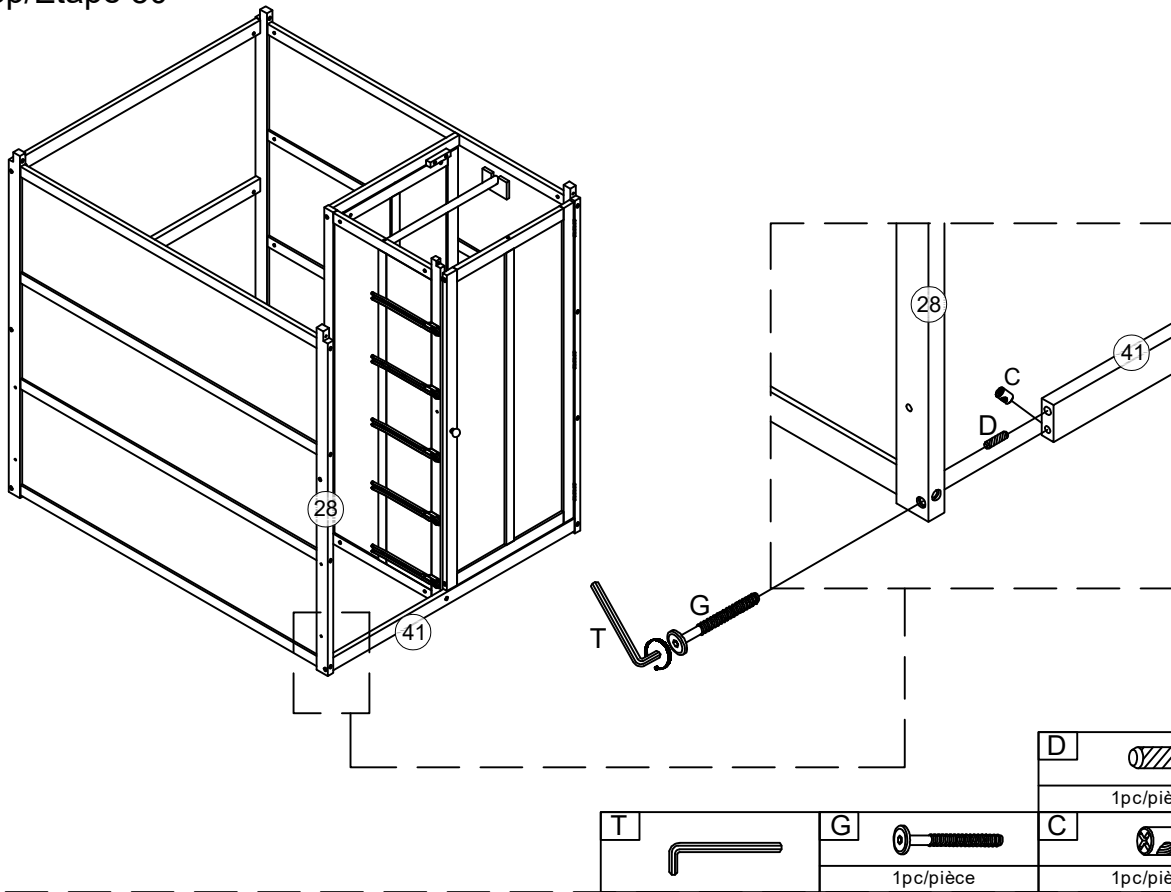


T		D	
			3pcs/pièces
G		C	
	3pcs/pièces		3pcs/pièces

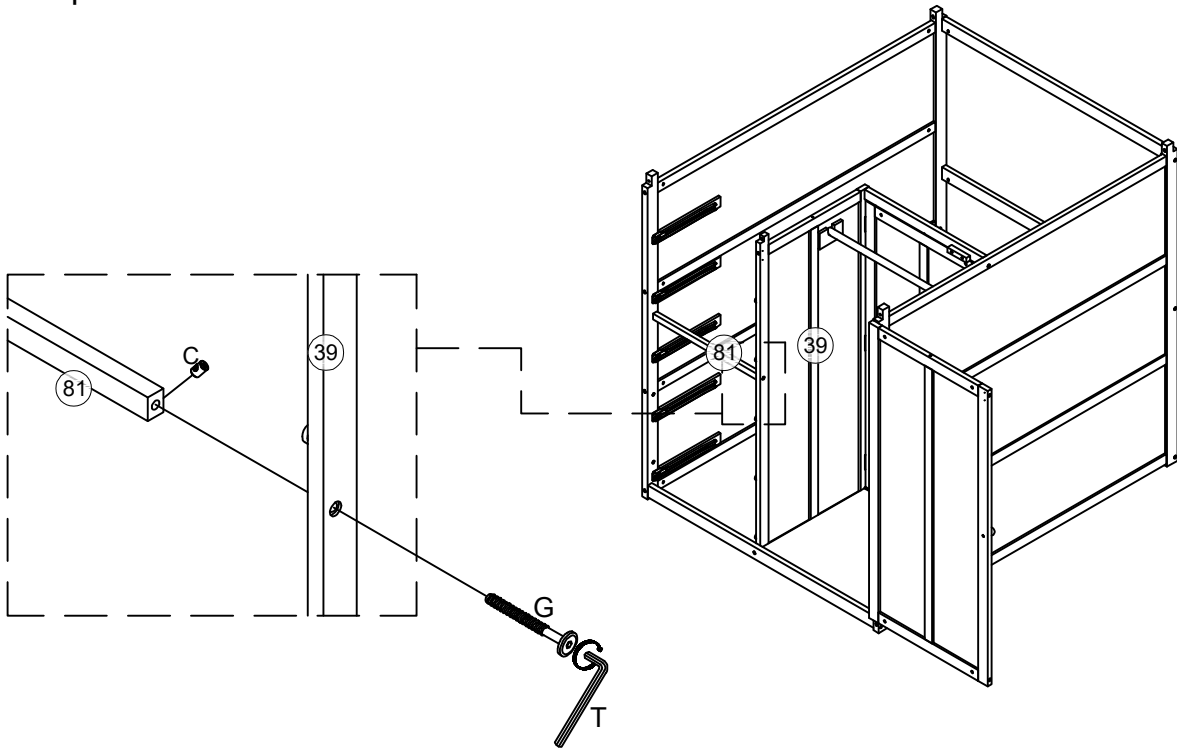
Step/Étape 49



Step/Étape 50

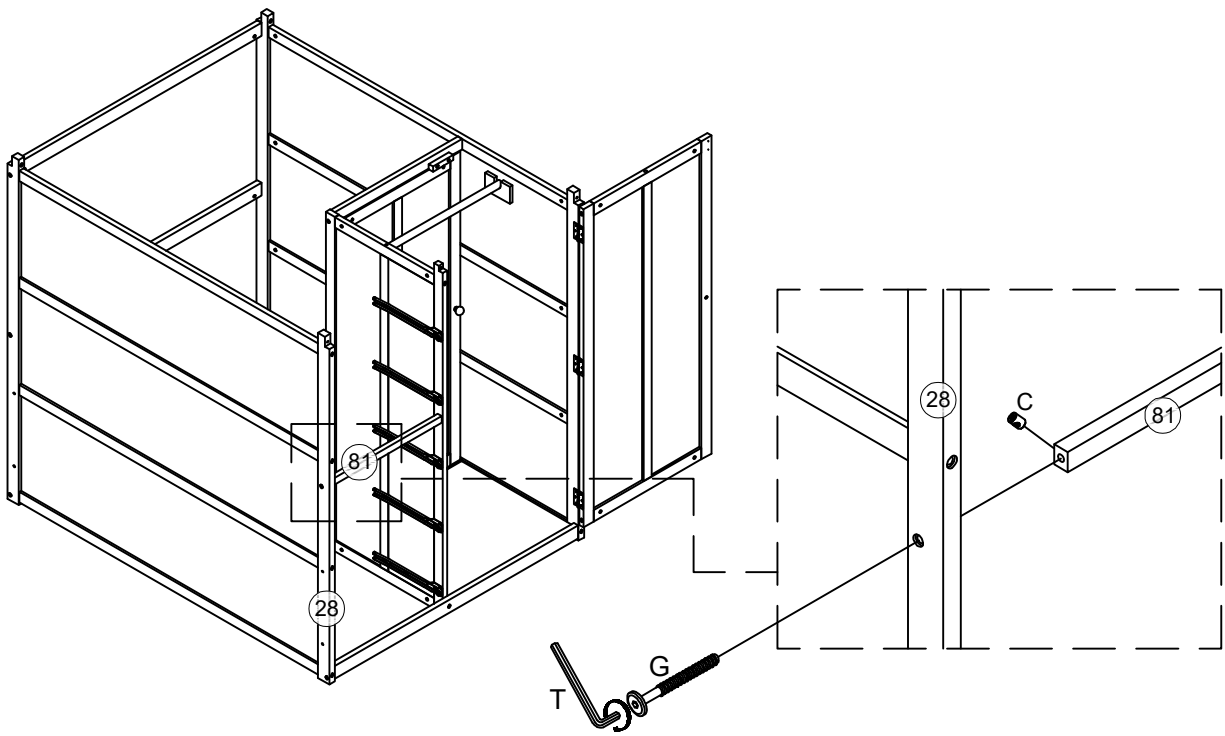


Step/Étape 51



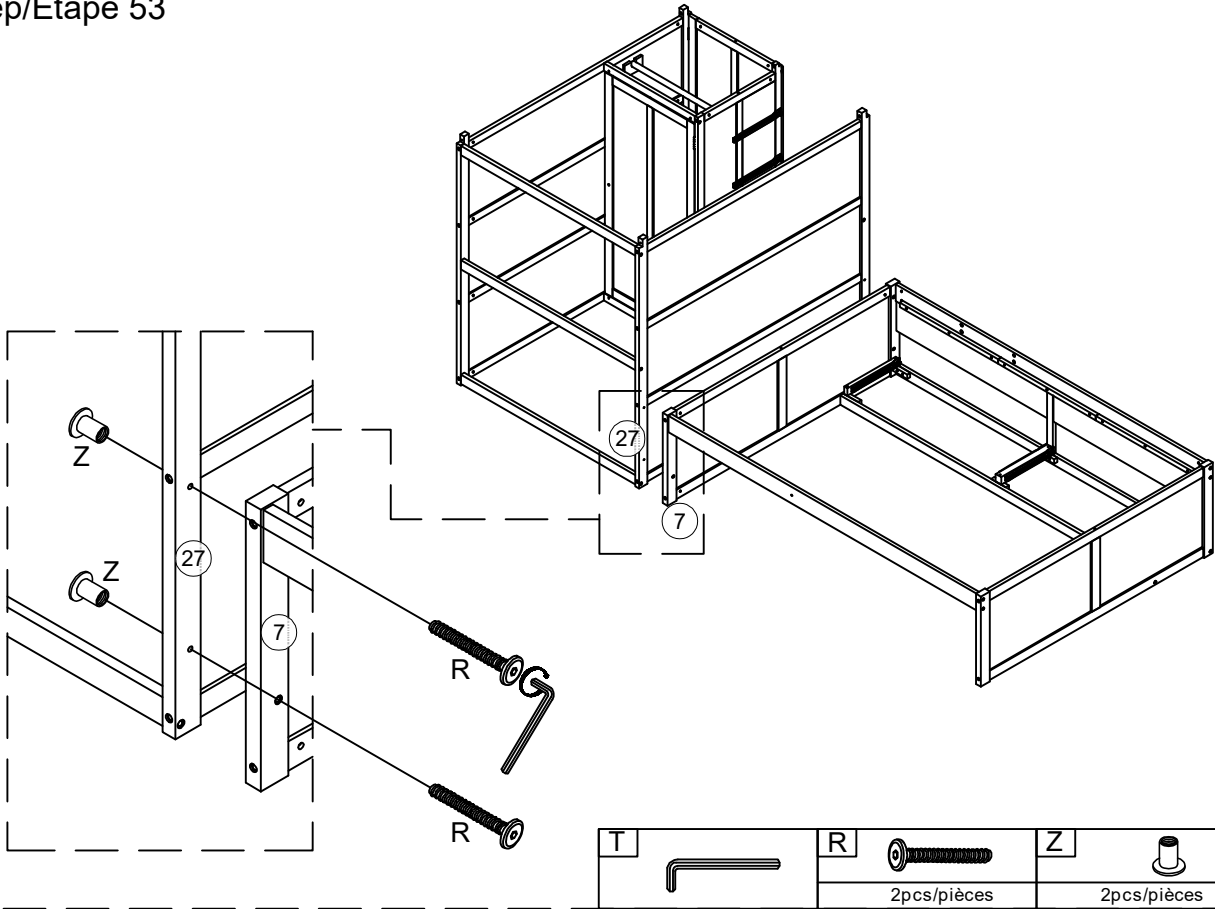
T		G		C	
		1pc/pièce		1pc/pièce	

Step/Étape 52

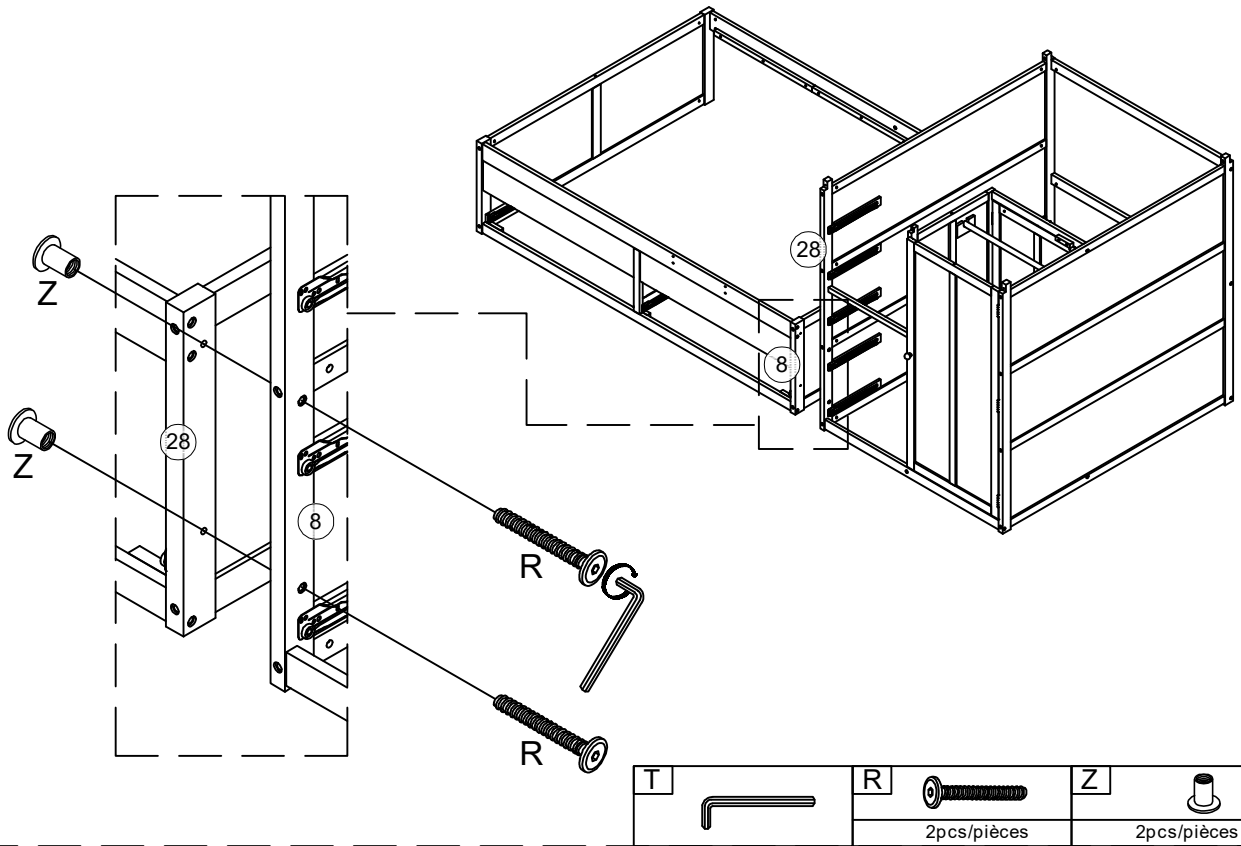


T		G		C	
		1pc/pièce		1pc/pièce	

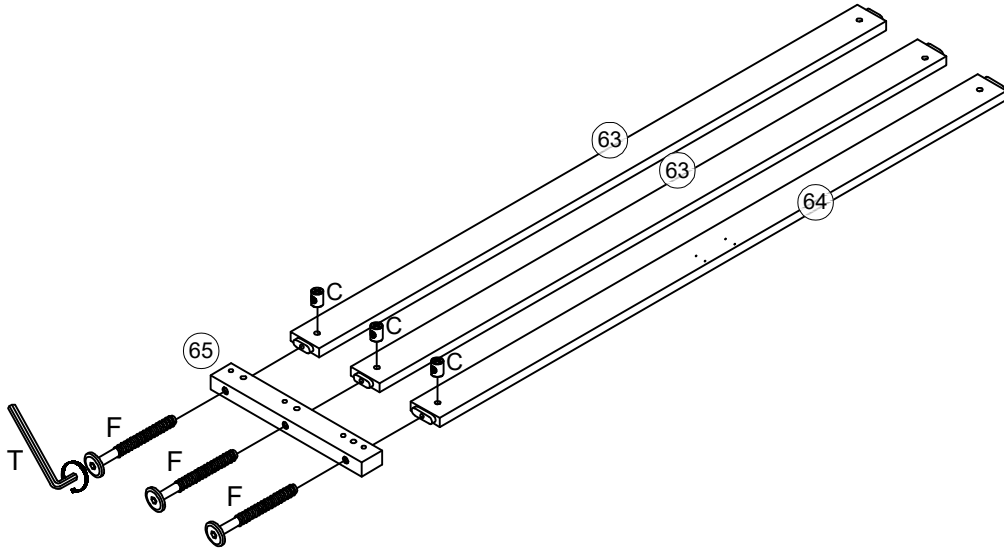
Step/Étape 53



Step/Étape 54

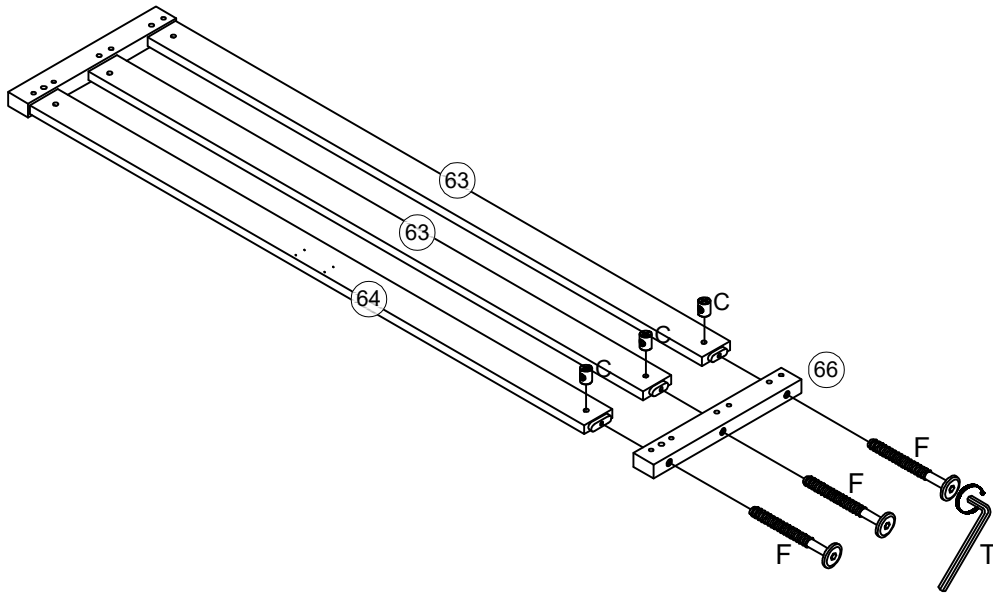


Step/Étape 55



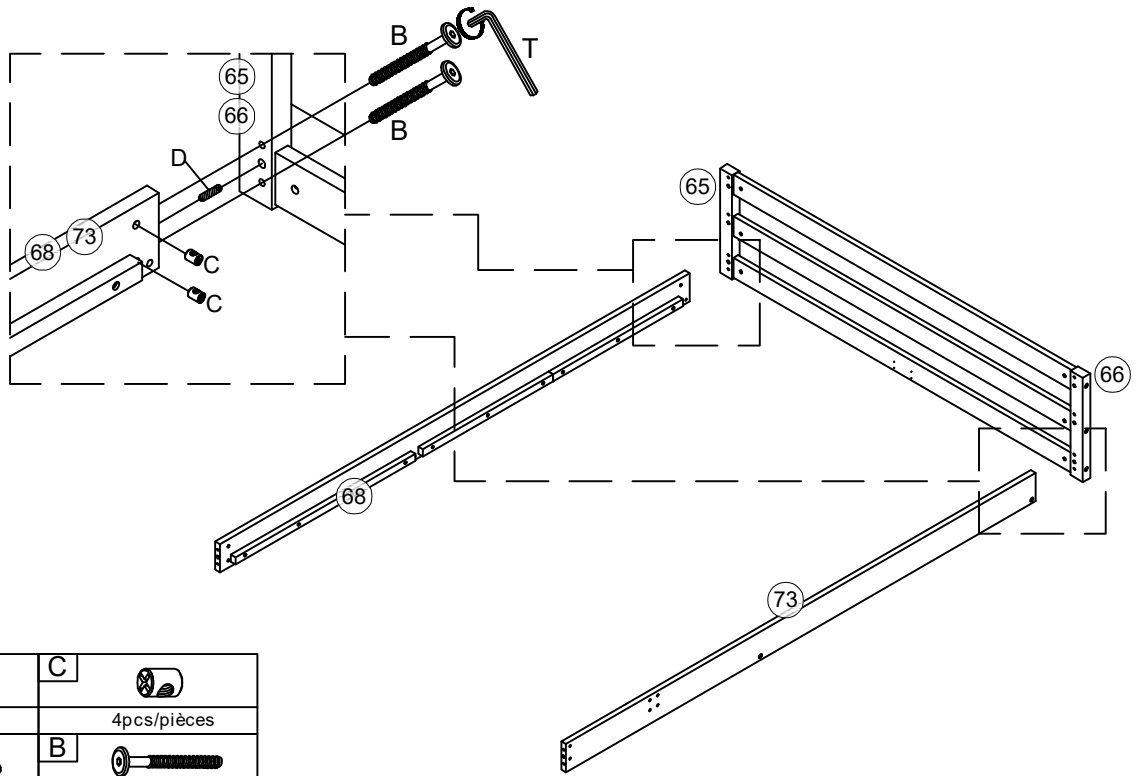
T		F		C	
		3pcs/pièces		3pcs/pièces	

Step/Étape 56



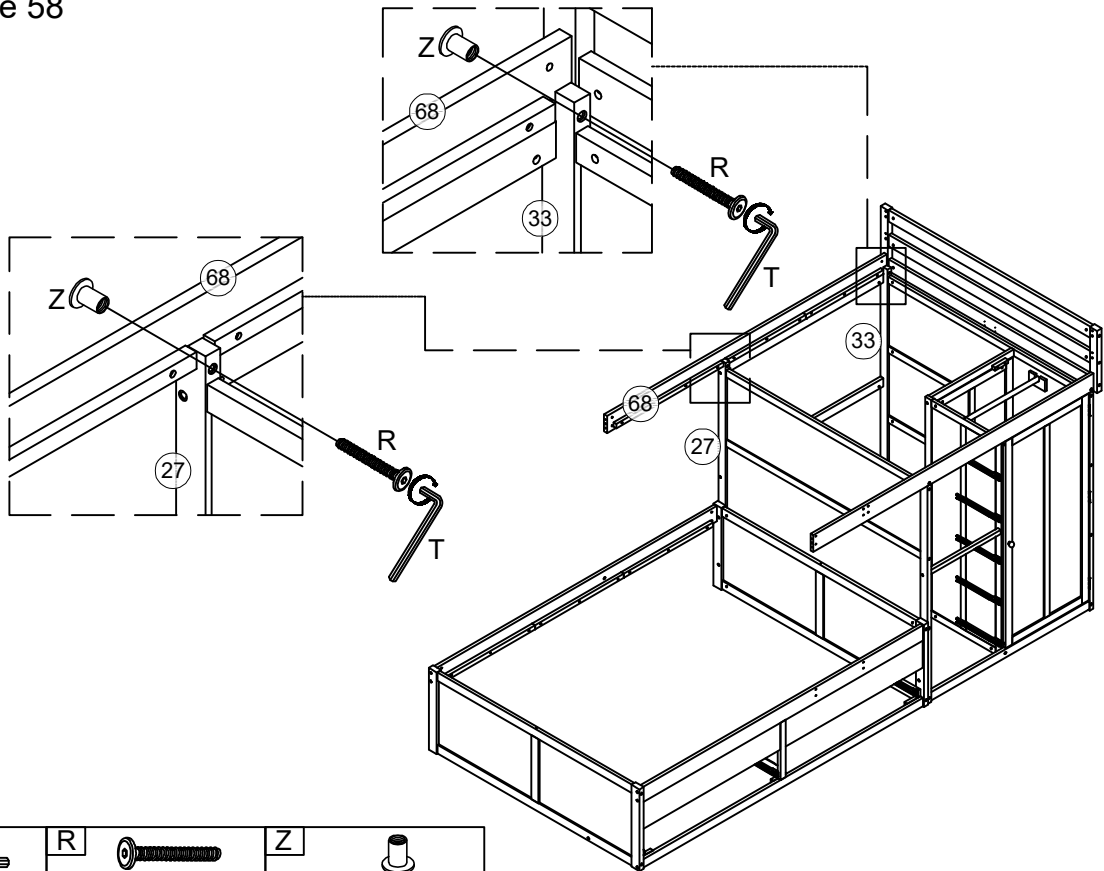
T		F		C	
		3pcs/pièces		3pcs/pièces	

Step/Étape 57



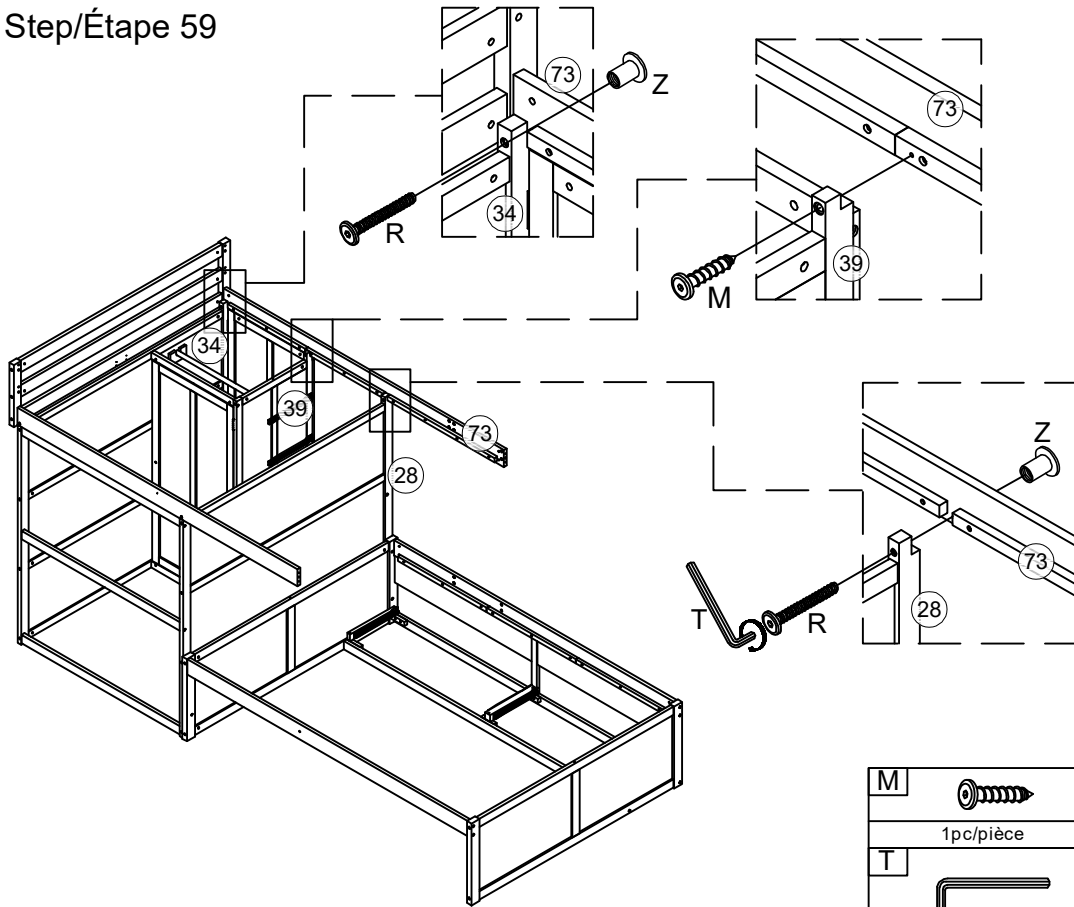
D		C	
	2pcs/pièces		4pcs/pièces
T		B	
			4pcs/pièces

Step/Étape 58

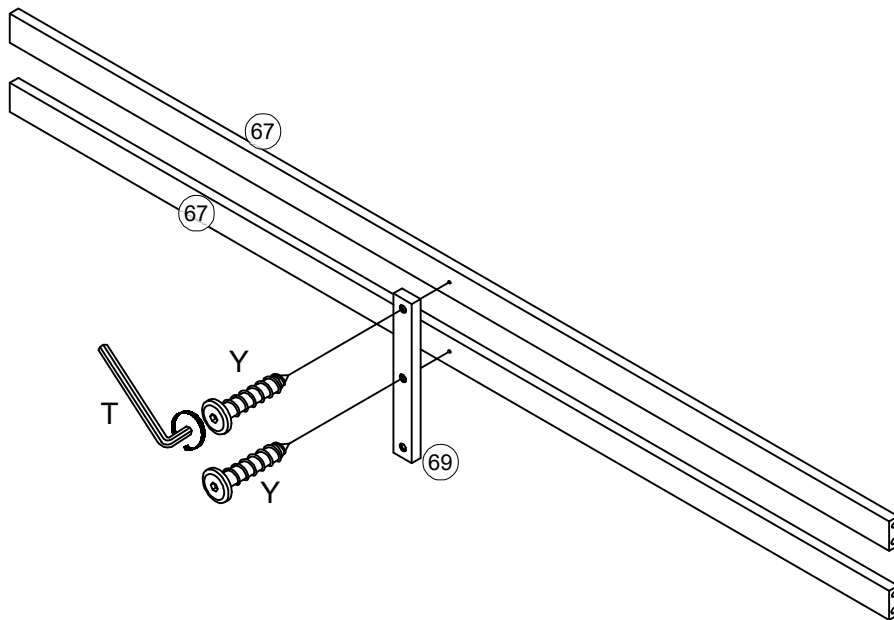


T		R		Z	
			2pcs/pièces		2pcs/pièces

Step/Étape 59

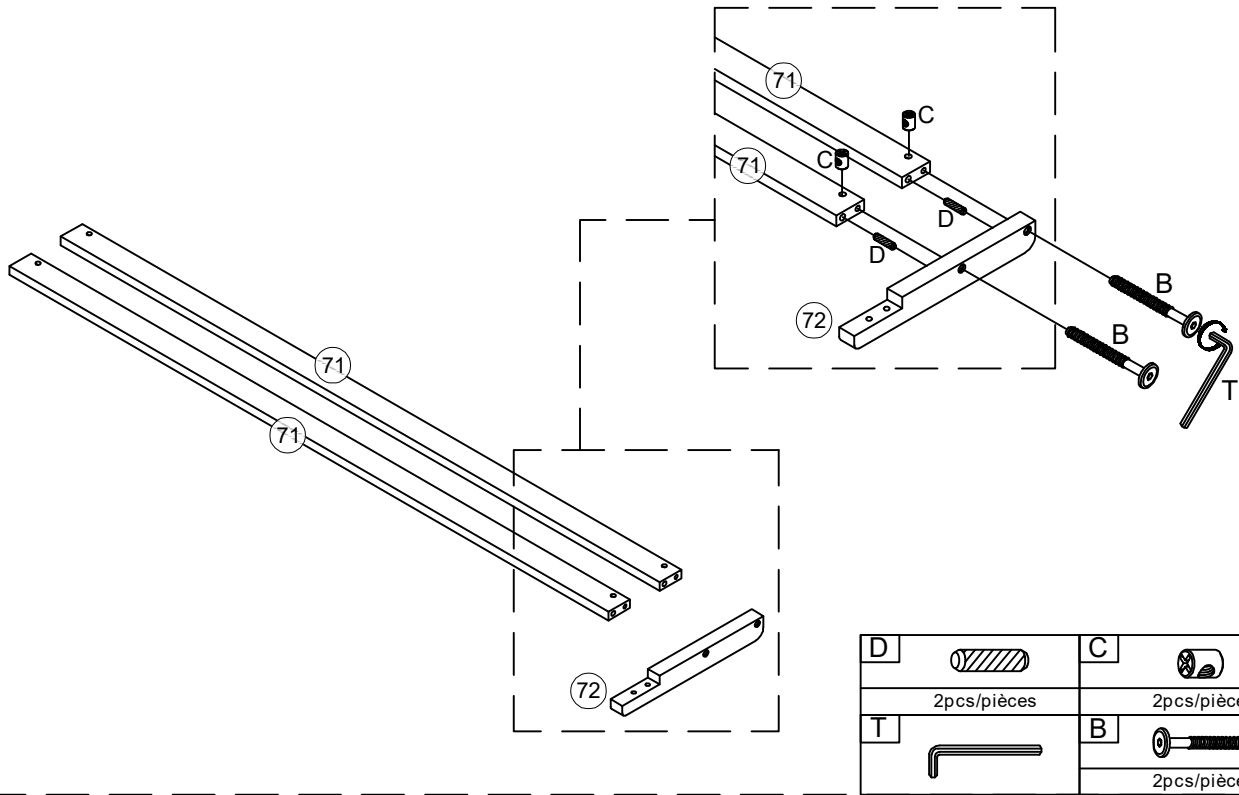


Step/Étape 60

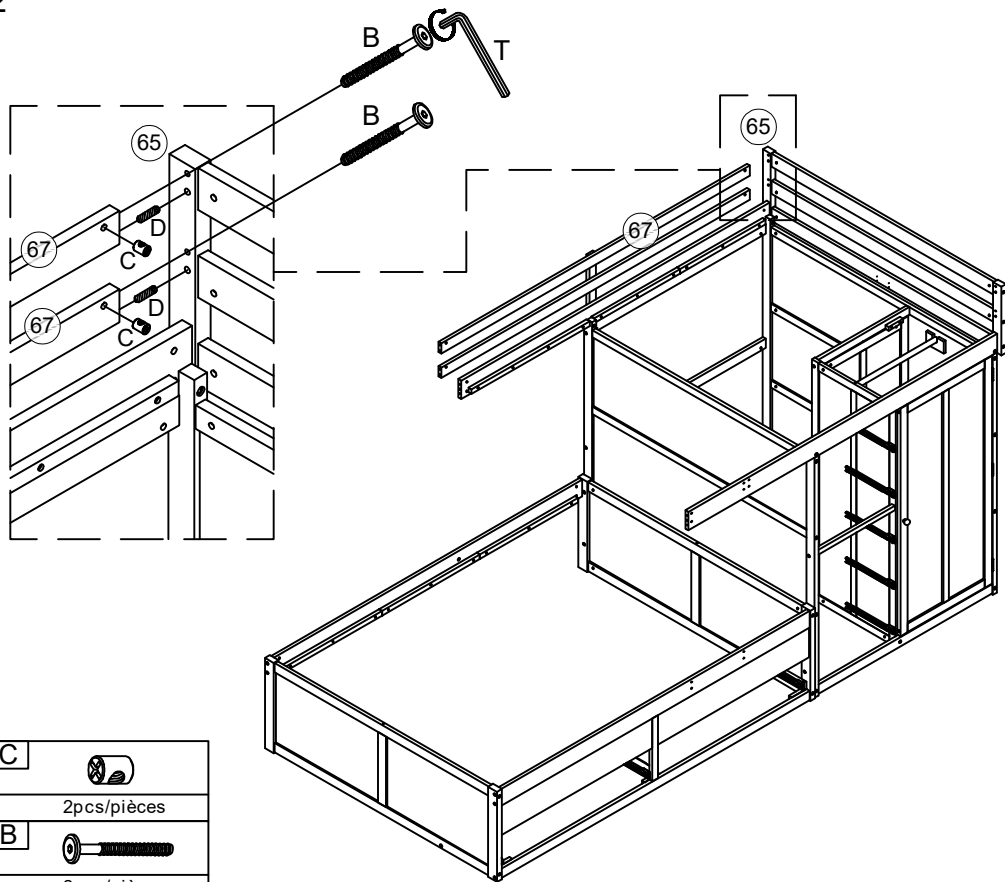


Y	
	2pcs/pièces

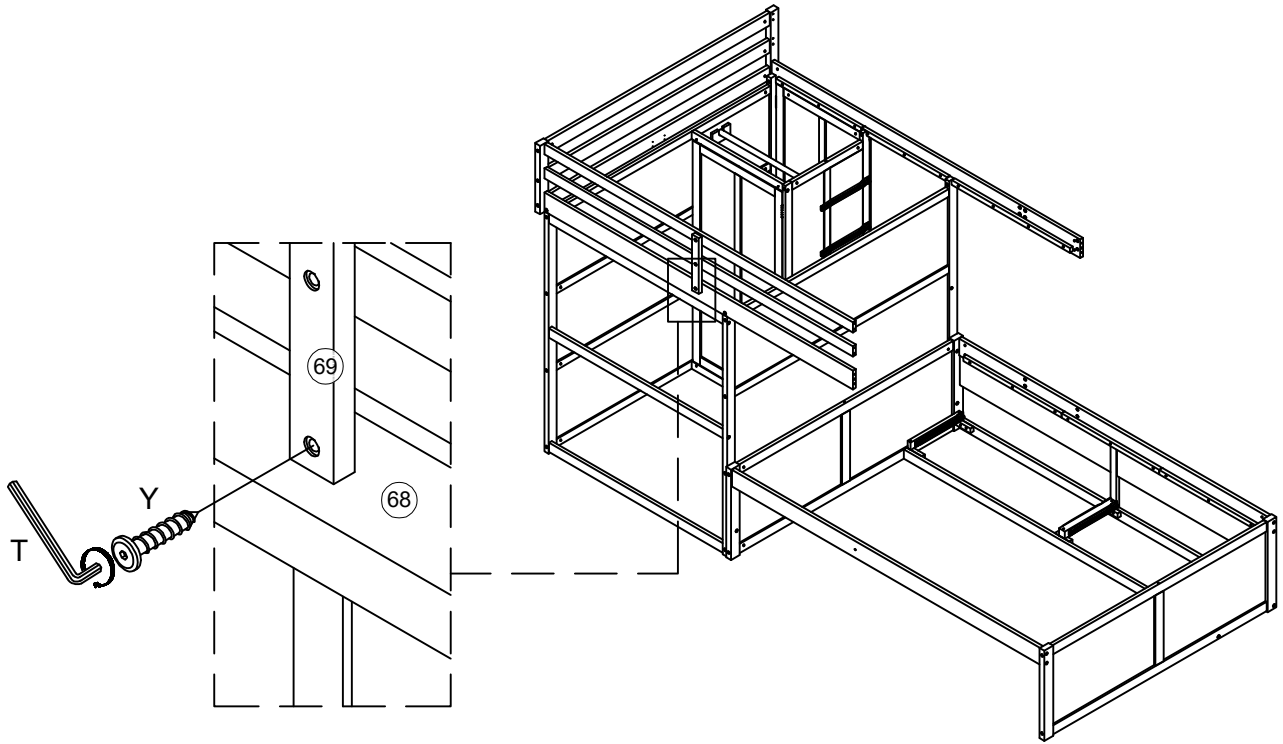
# Step/Étape 61



# Step/Étape 62

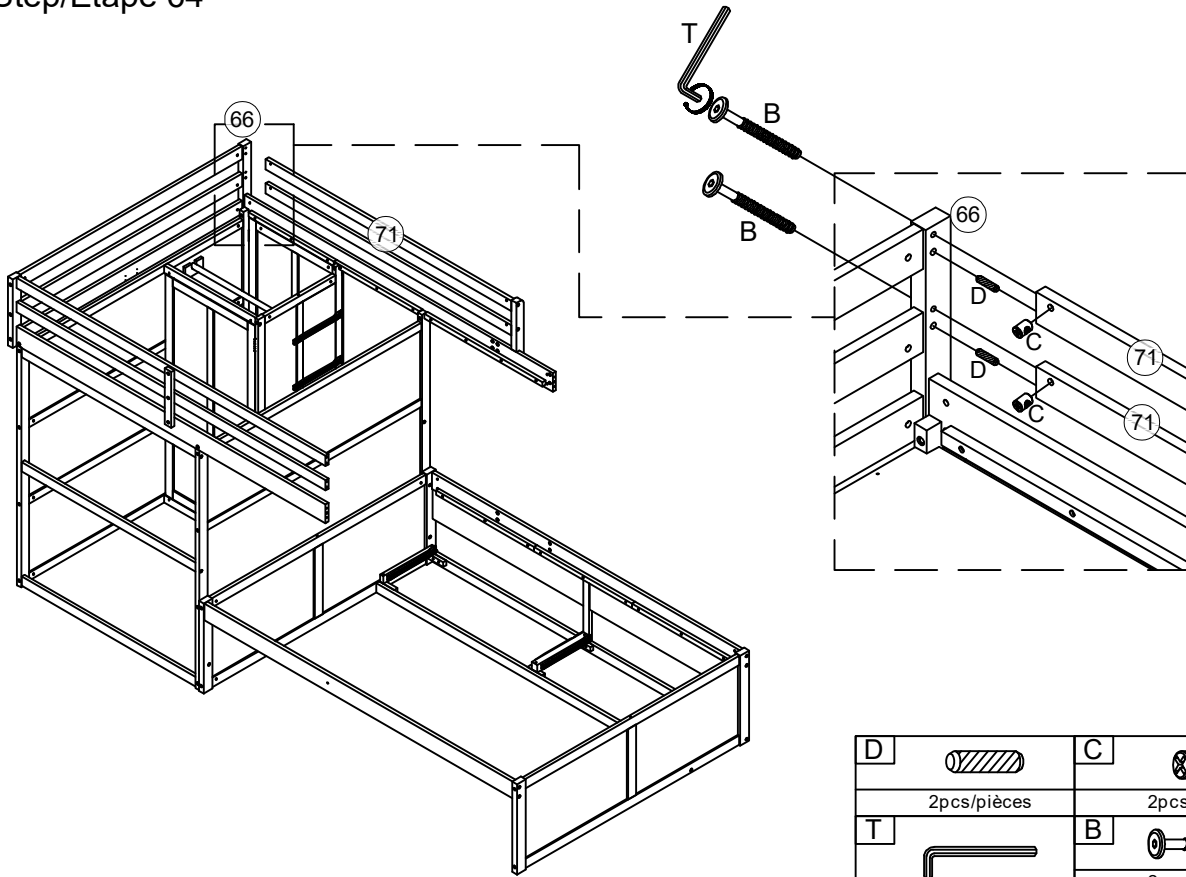


Step/Étape 63



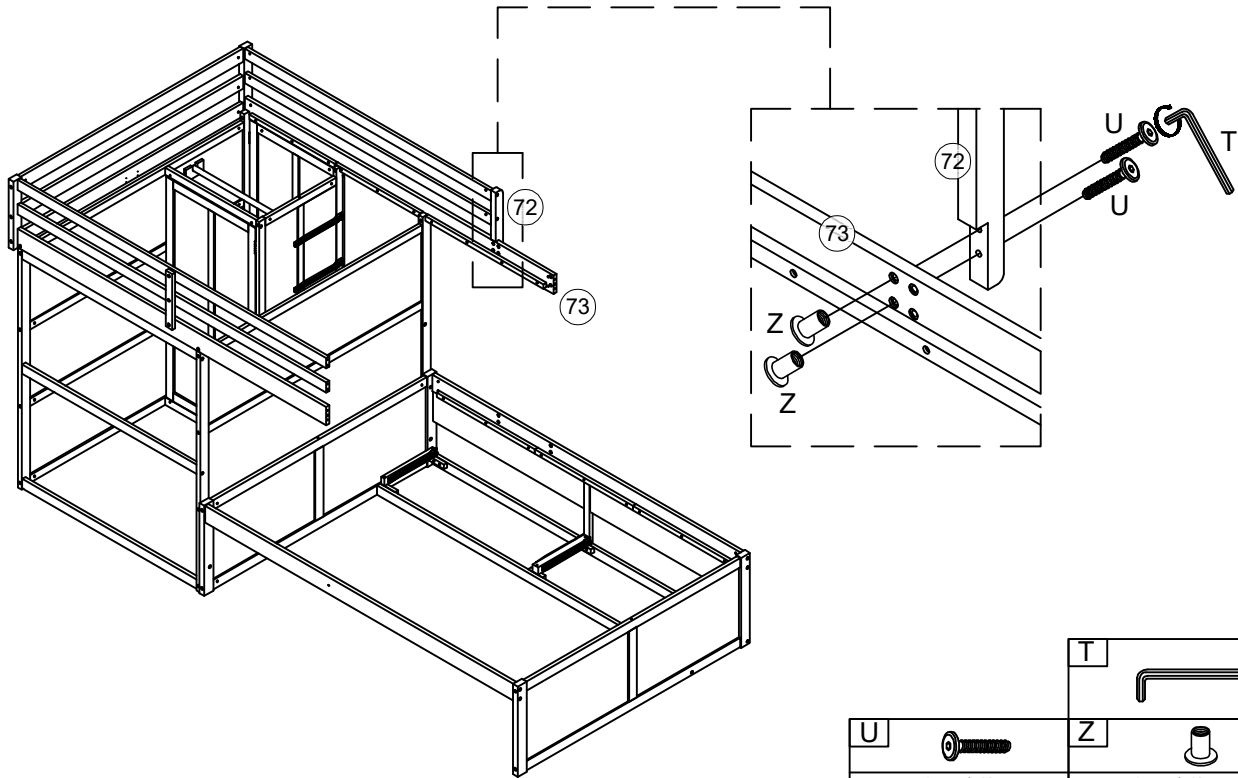
Y	
1pc/pièce	




Step/Étape 64



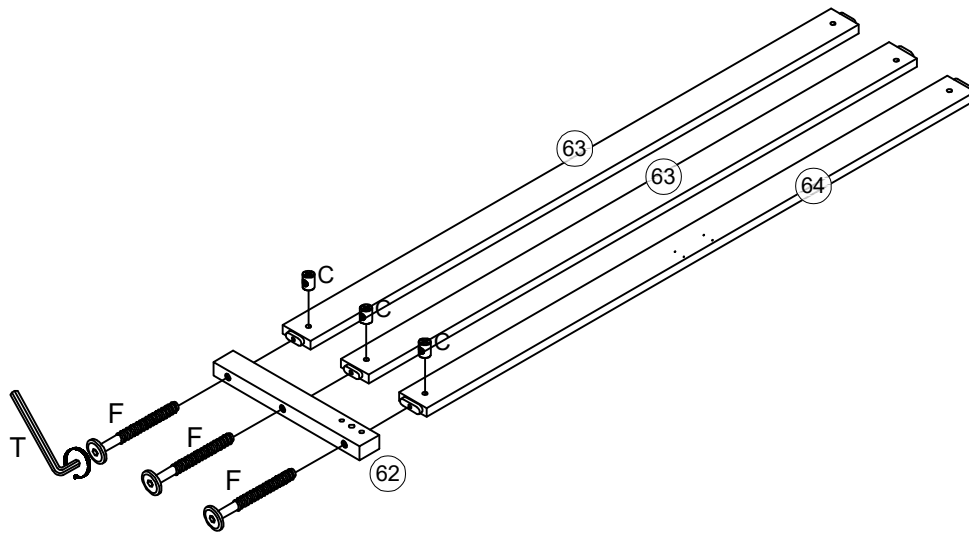
D		C	
2pcs/pièces		2pcs/pièces	
T		B	
		2pcs/pièces	


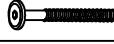

Step/Étape 65



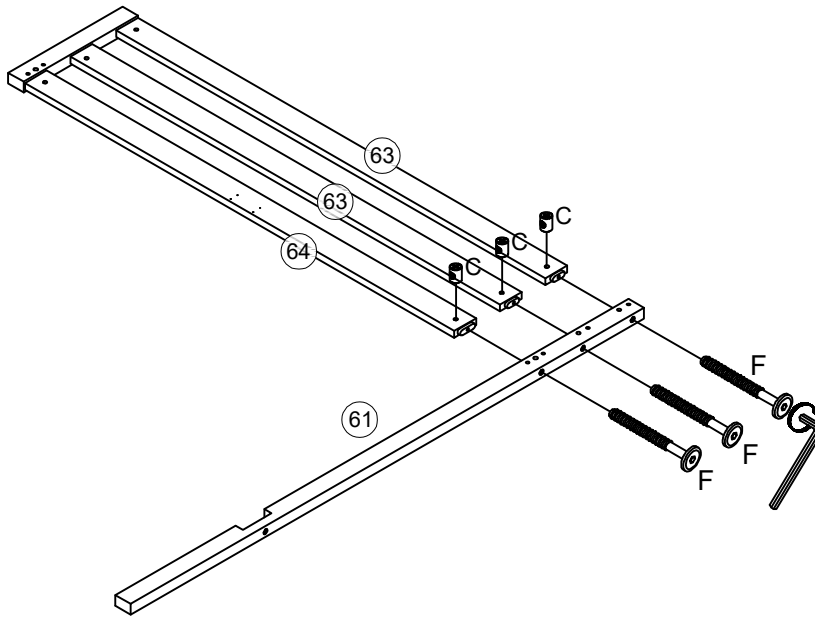
<p>U</p>  <p>2pcs/pièces</p>	<p>T</p>  <p>Z</p>  <p>2pcs/pièces</p>
--	---

Step/Étape 66



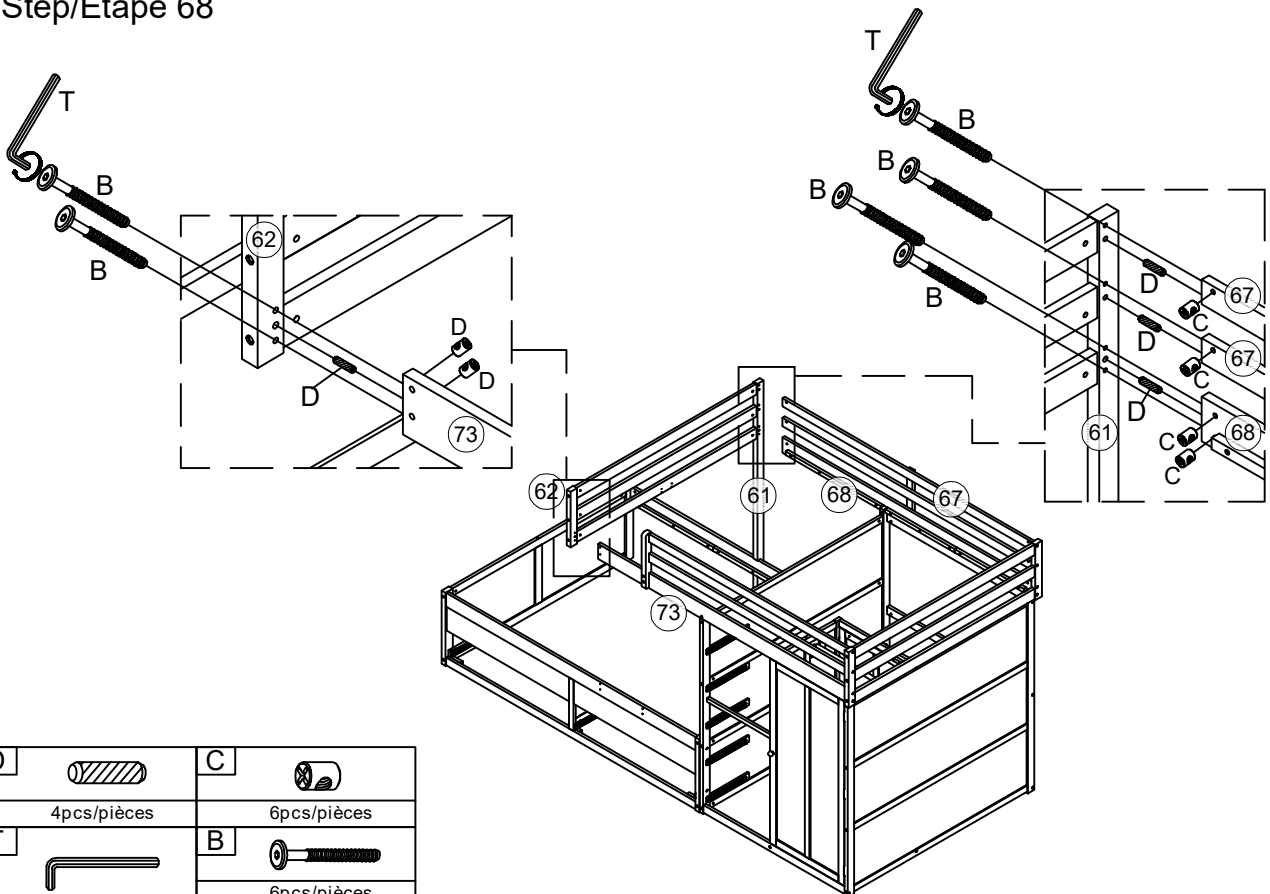
<p>T</p> 	<p>F</p>  <p>3pcs/pièces</p>	<p>C</p>  <p>3pcs/pièces</p>
--	---	---

Step/Étape 67



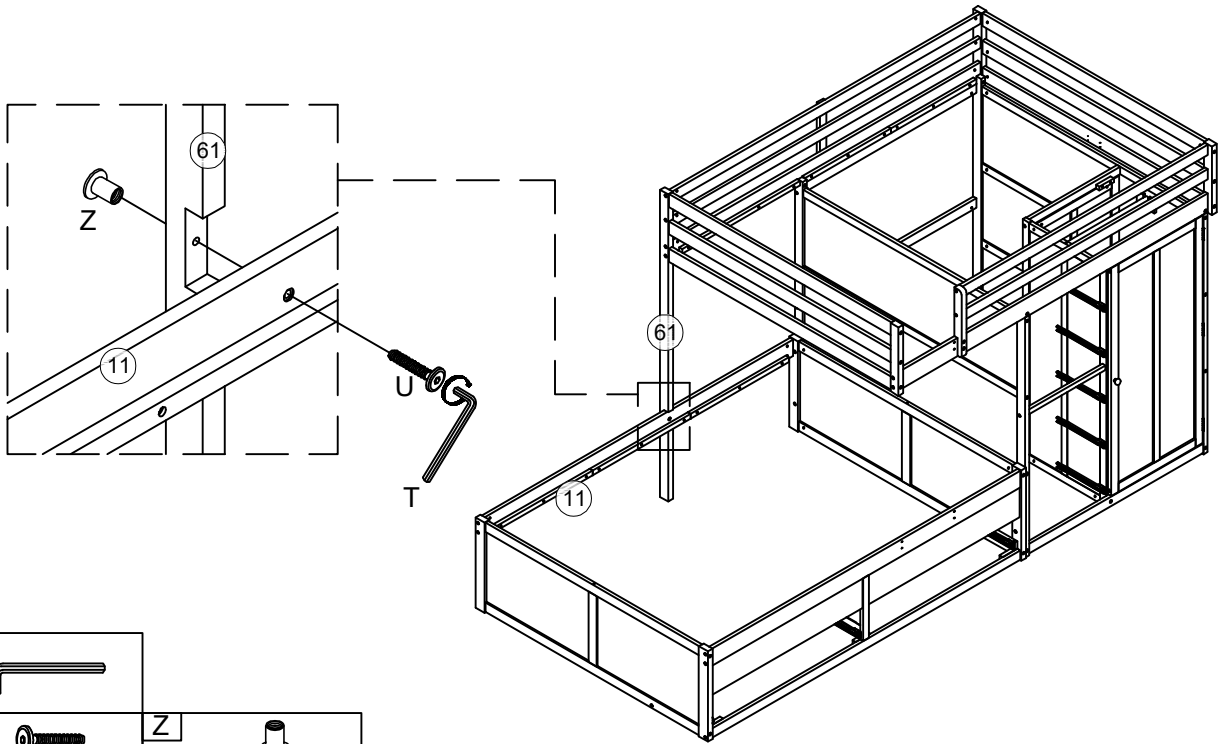
T		F		C	
			3pcs/pièces		3pcs/pièces

Step/Étape 68



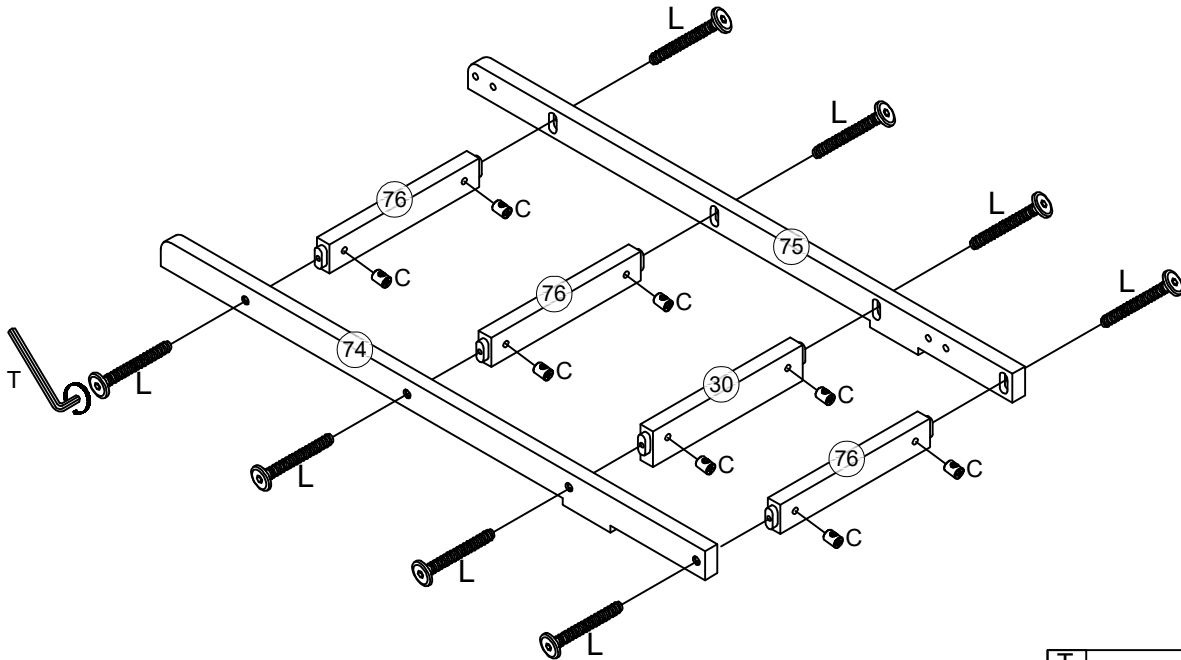
D		C	
	4pcs/pièces		6pcs/pièces
T		B	
			6pcs/pièces

Step/Étape 69



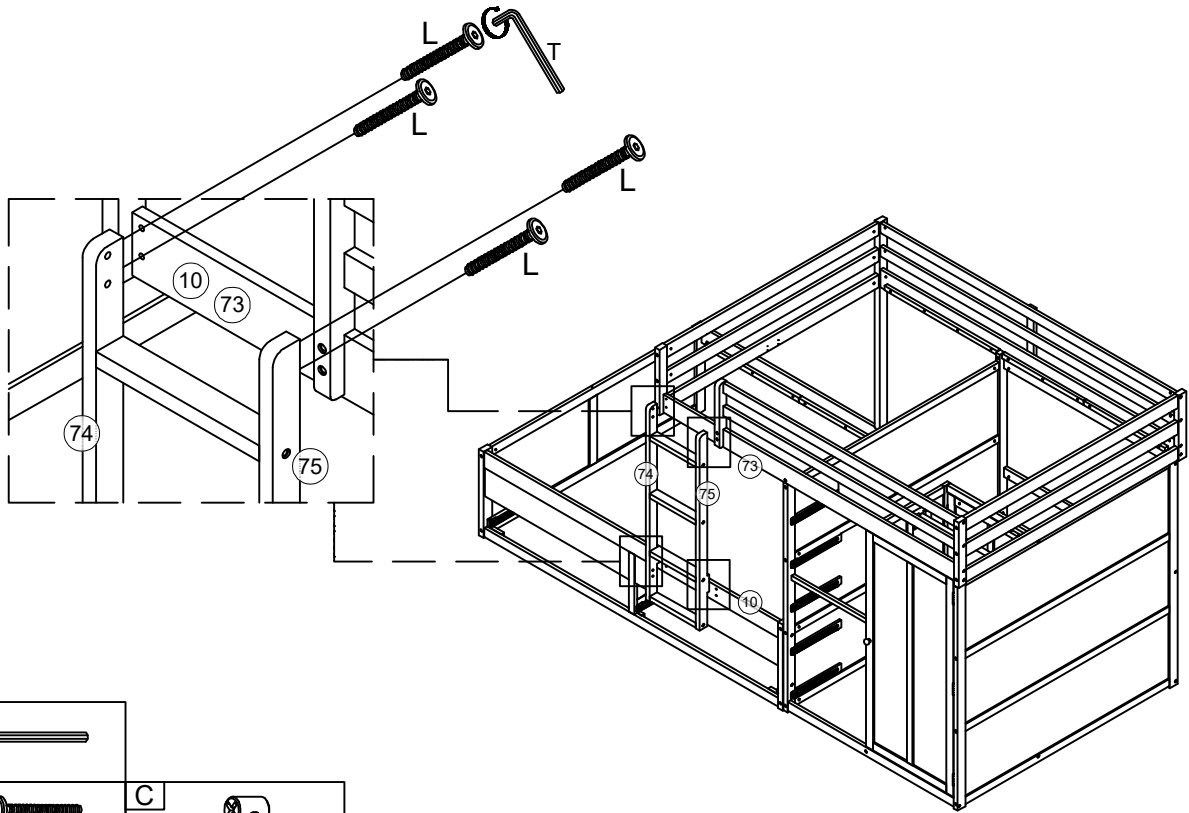
T		Z	
U			
	1pc/pièce		1pc/pièce

Step/Étape 70



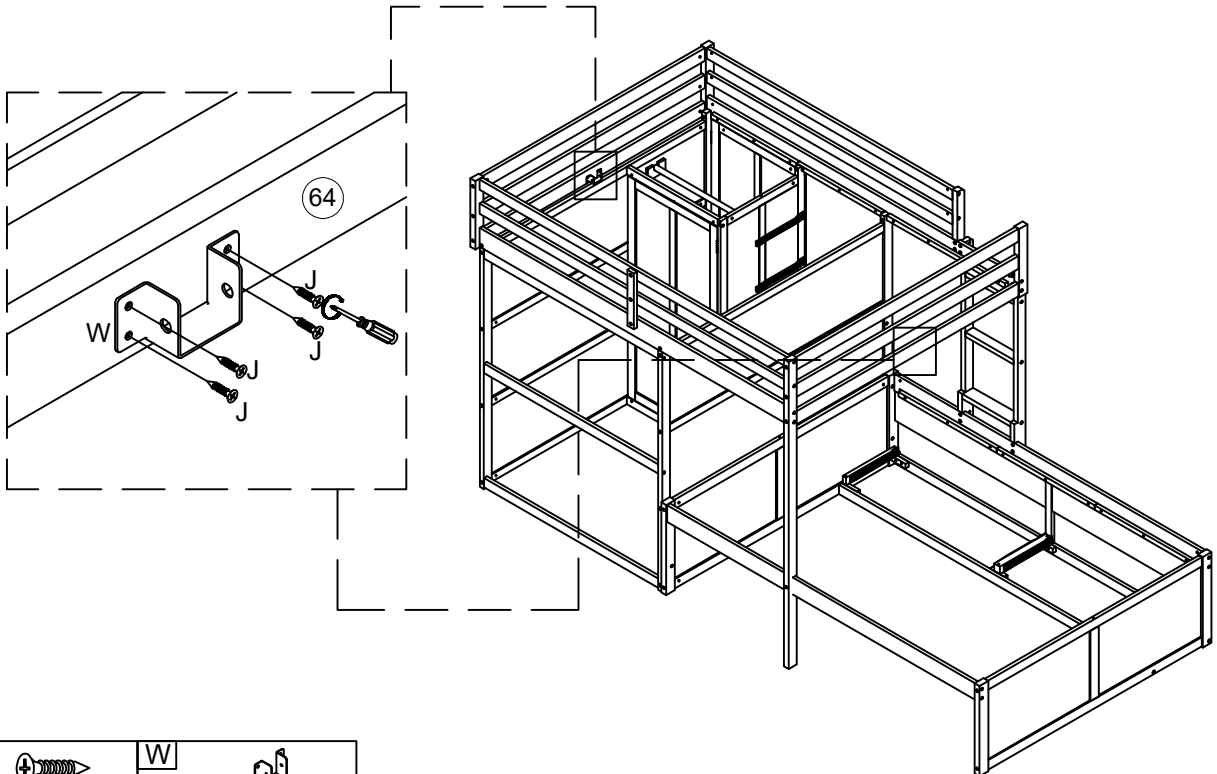
T	
L	
C	
	8pcs/pièces
	8pcs/pièces

Step/Étape 71



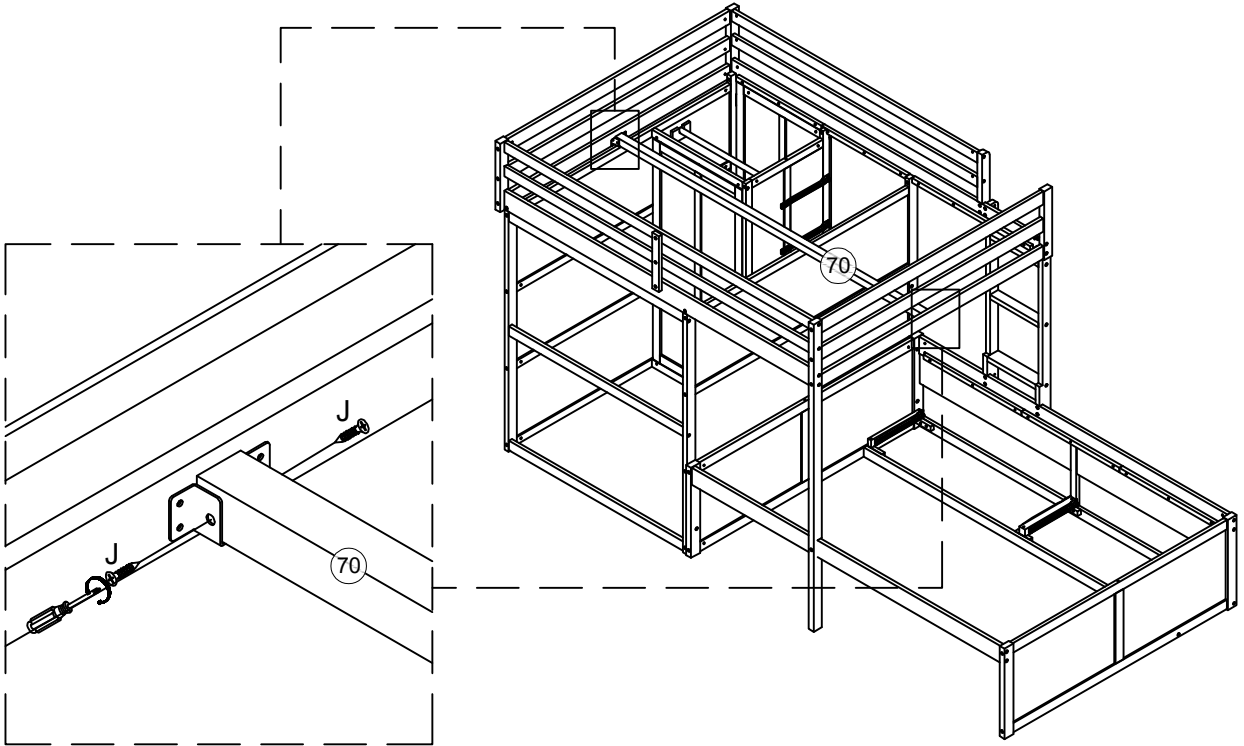
T		
L		C
8pcs/pièces		8pcs/pièces


Step/Étape 72



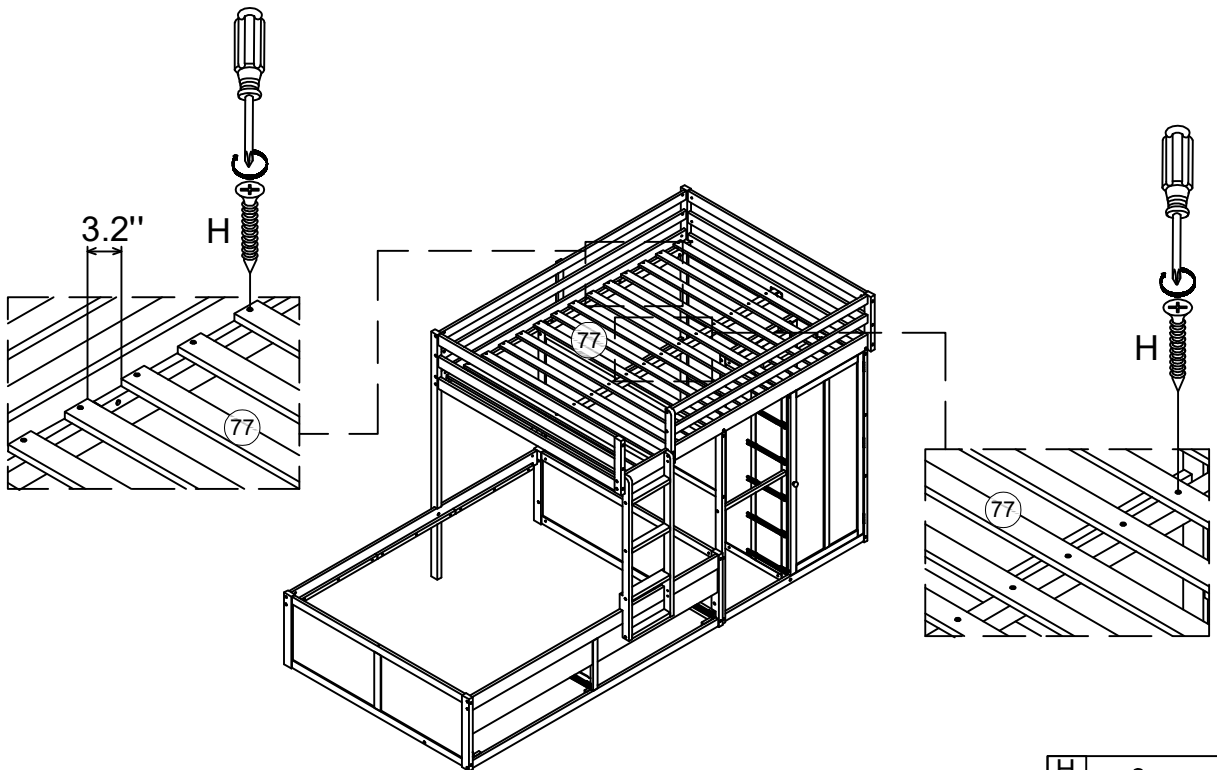
J		W
8pcs/pièces		2pcs/pièces


Step/Étape 73



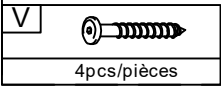
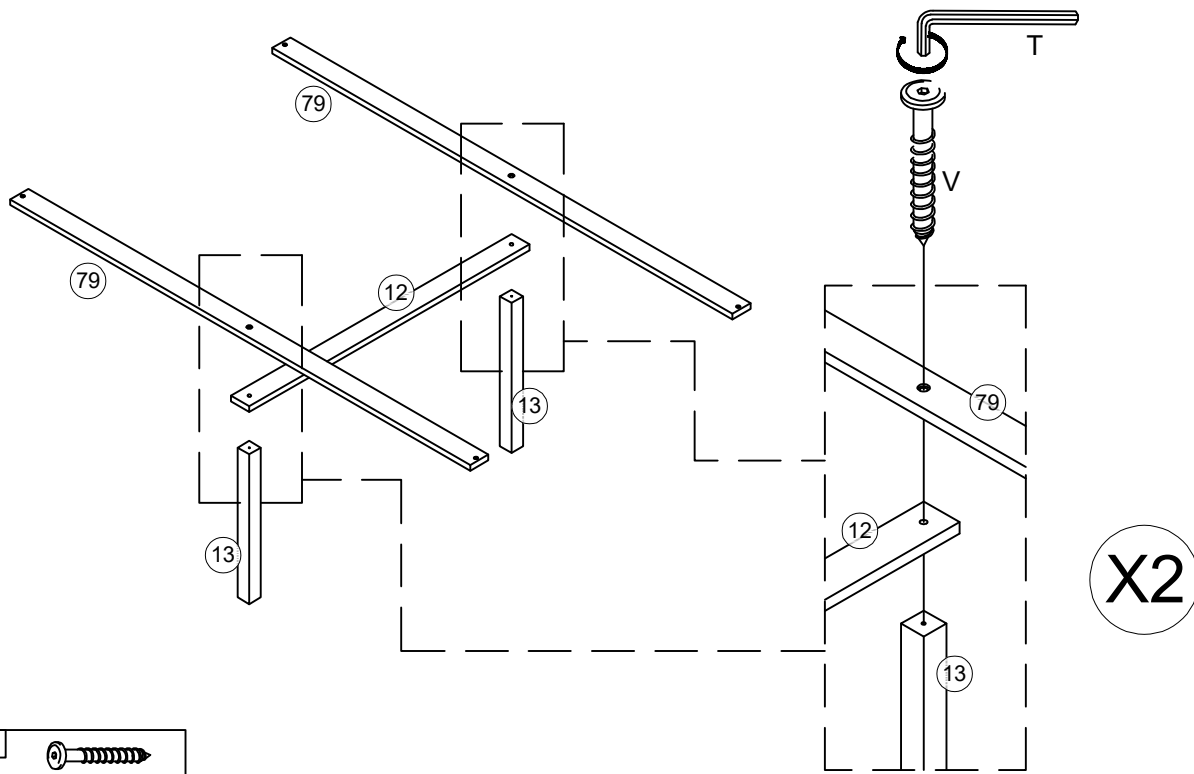
J	
4pcs/pièces	

Step/Étape 74

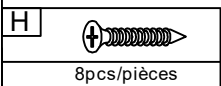
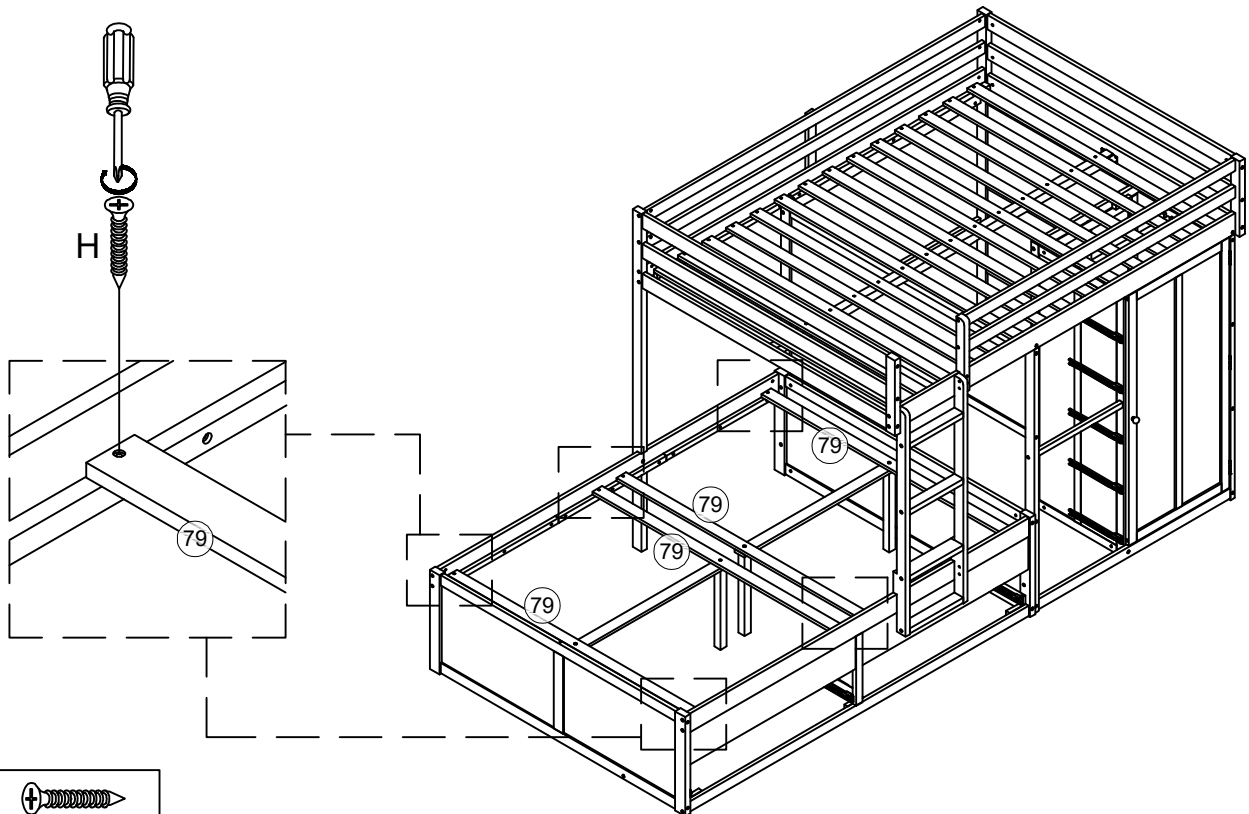


H	
42pcs/pièces	

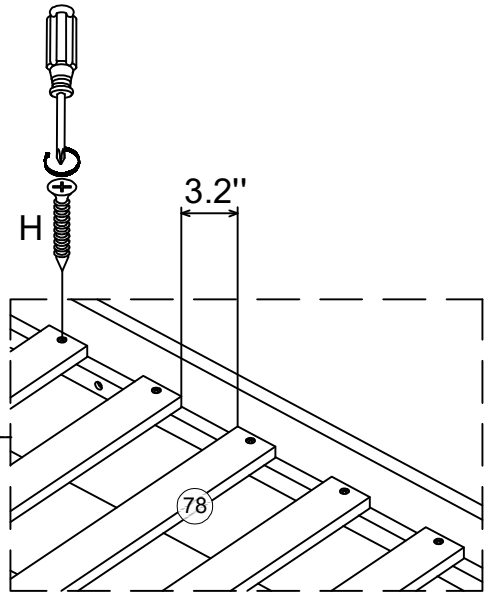
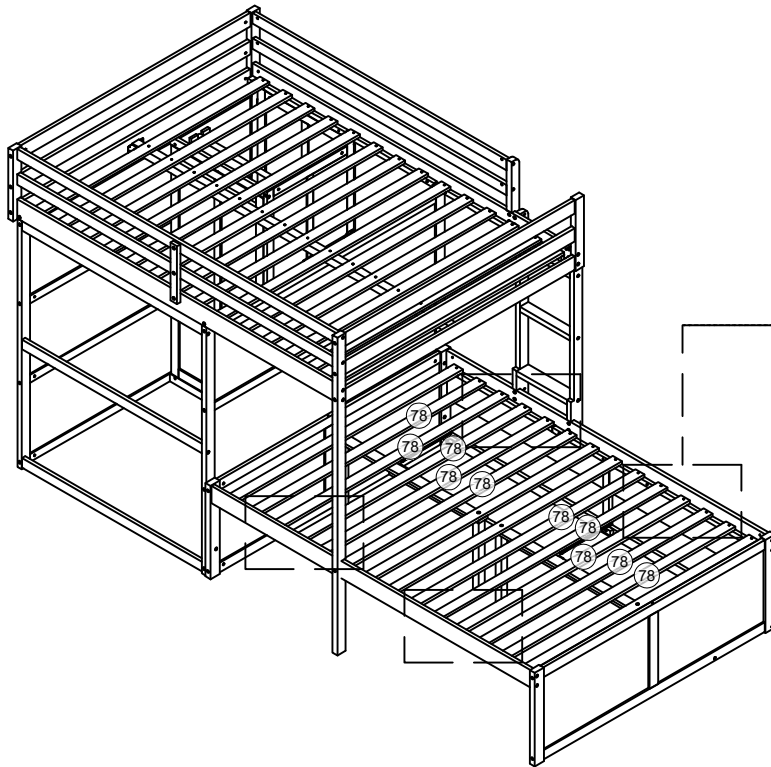
Step/Étape 75



Step/Étape 76

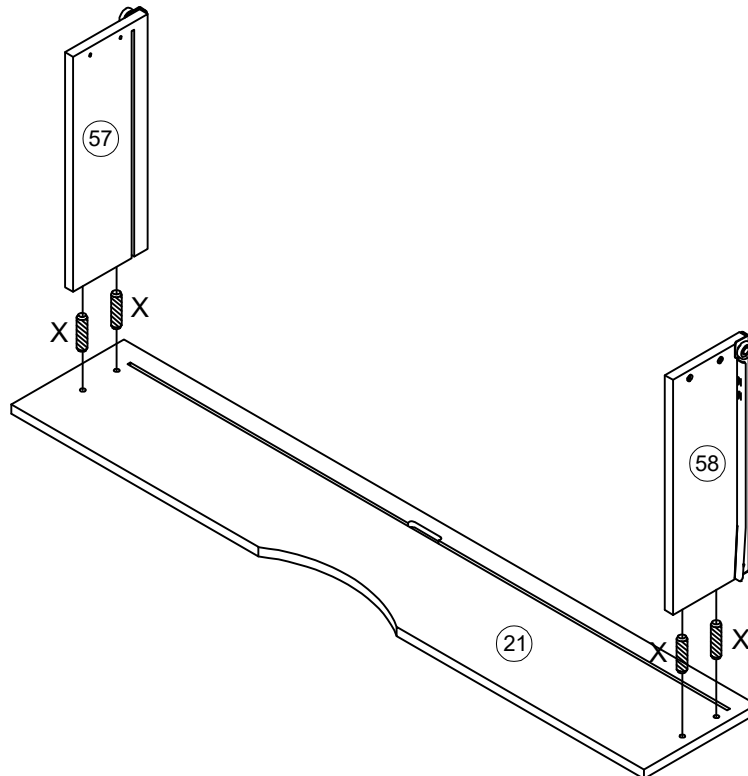


Step/Étape 77



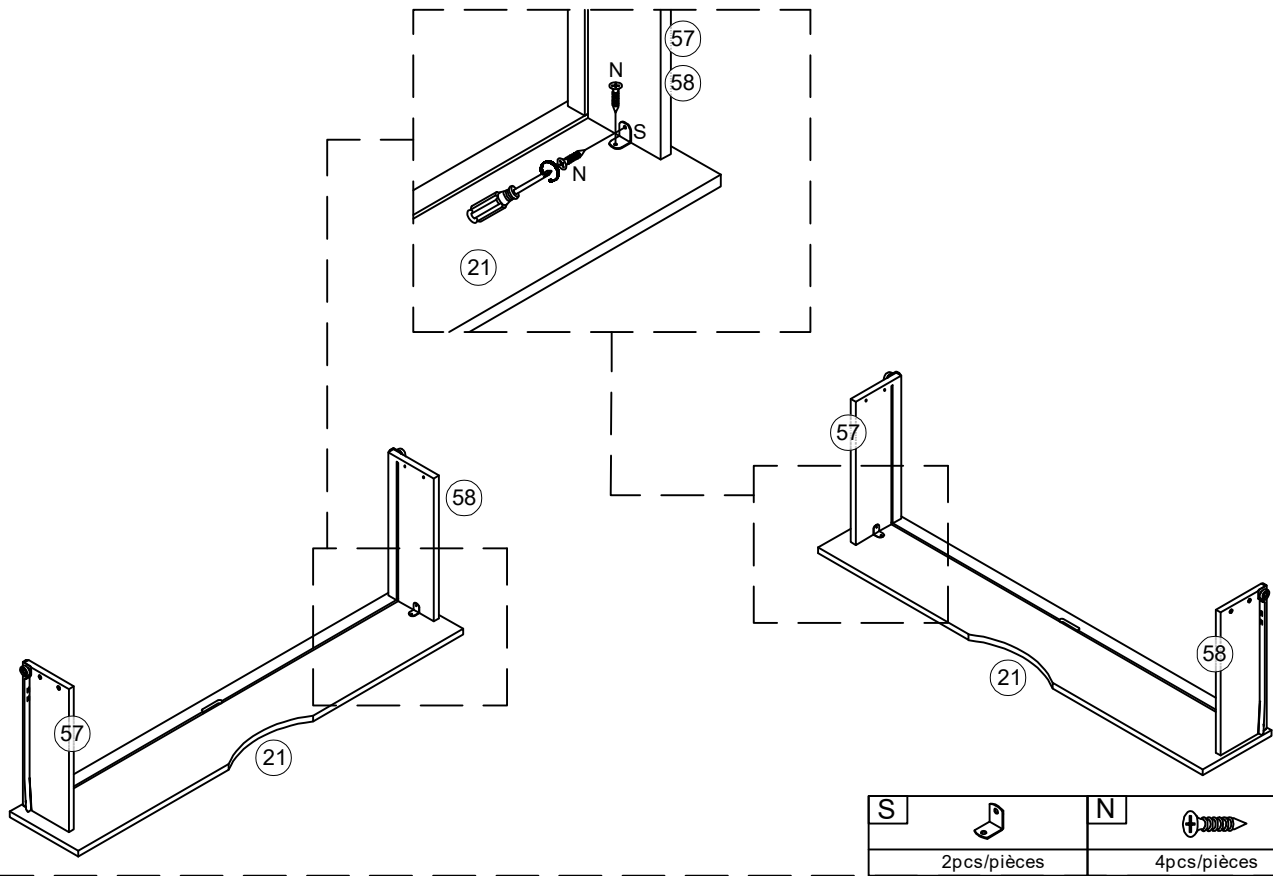
H	
20pcs/pièces	

Step/Étape 78

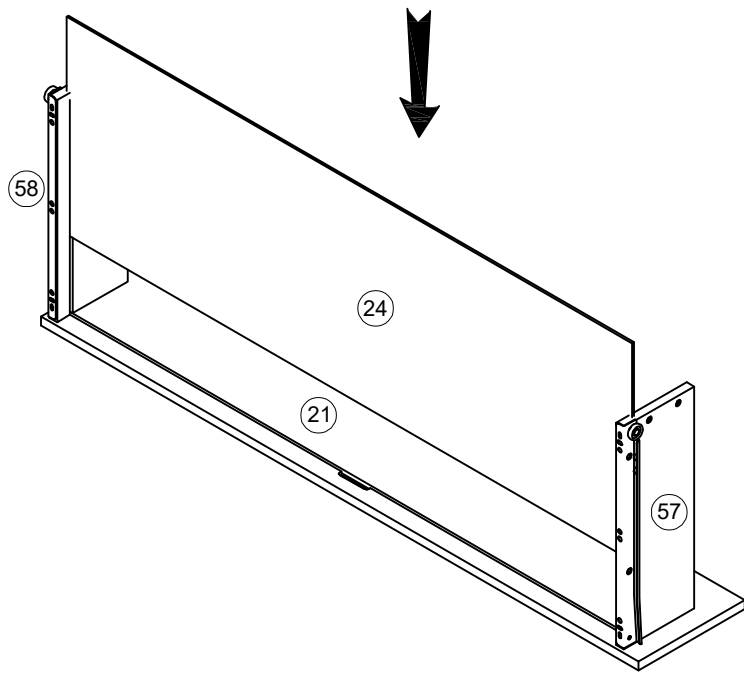


X	
4pcs/pièces	

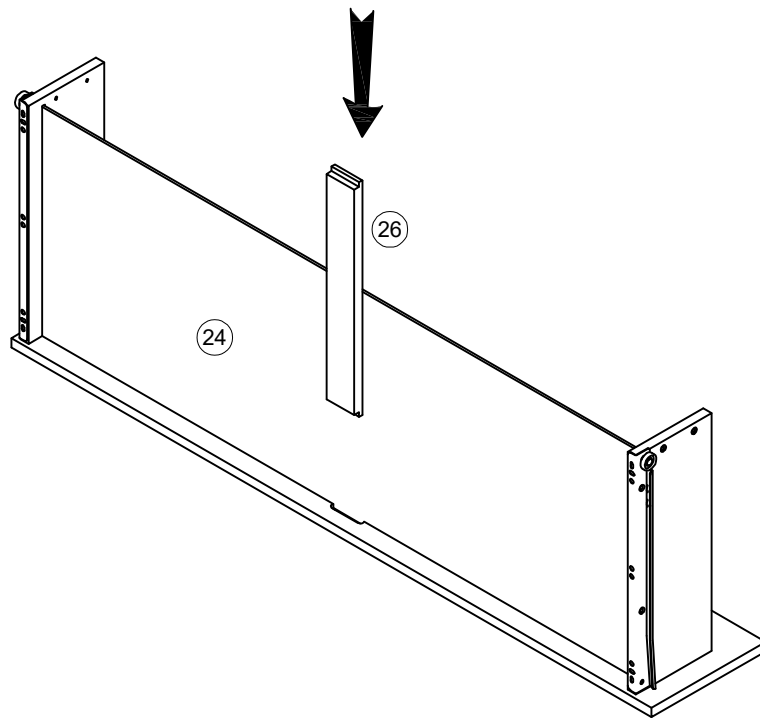
Step/Étape 79



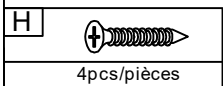
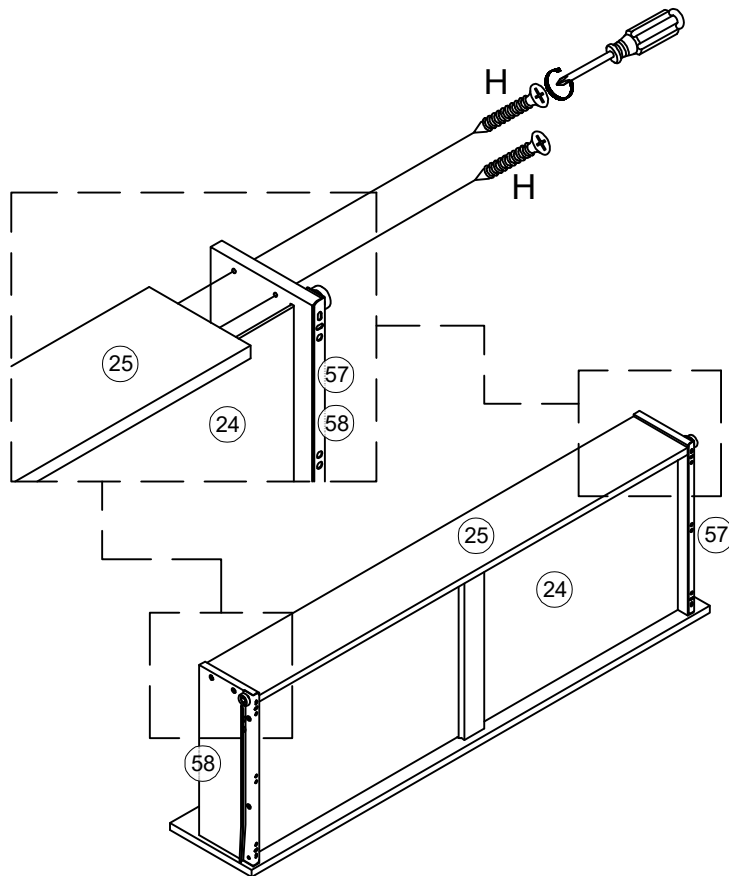
Step/Étape 80



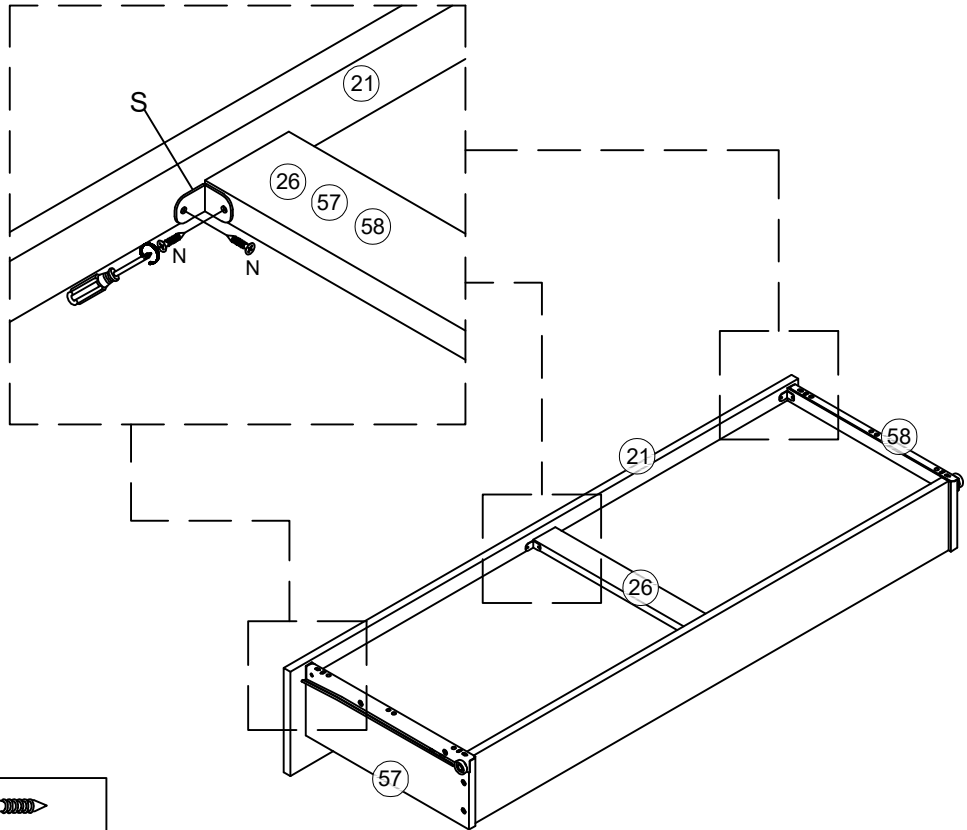
Step/Étape 81



Step/Étape 82

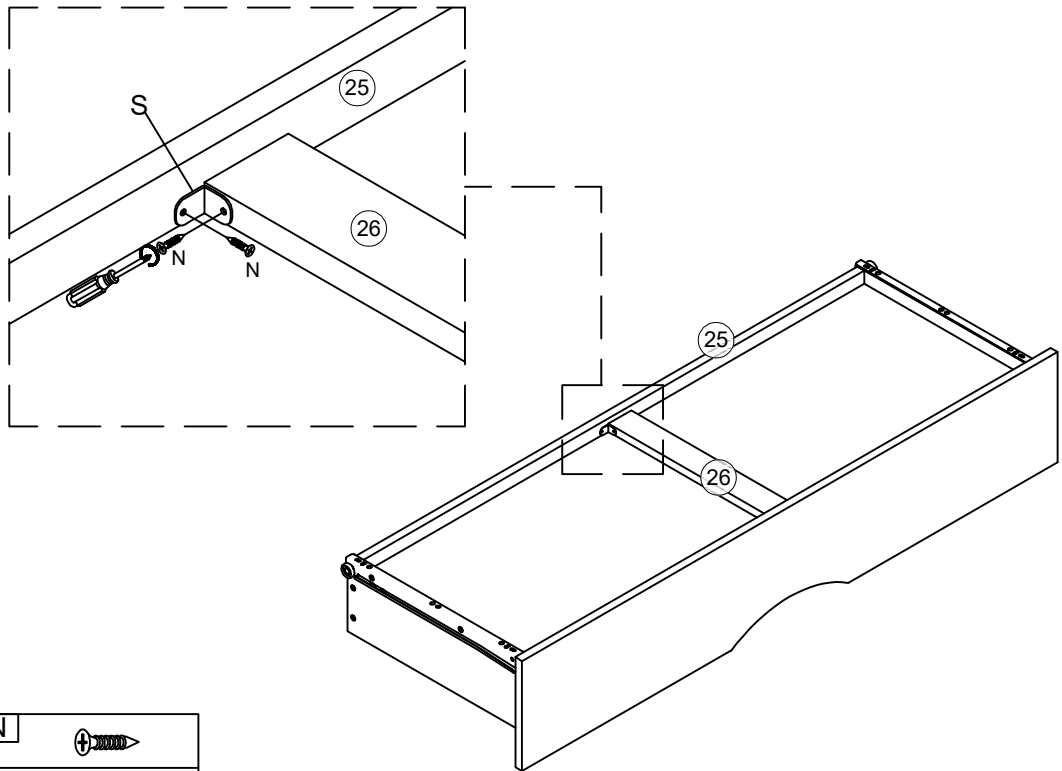


Step/Étape 83



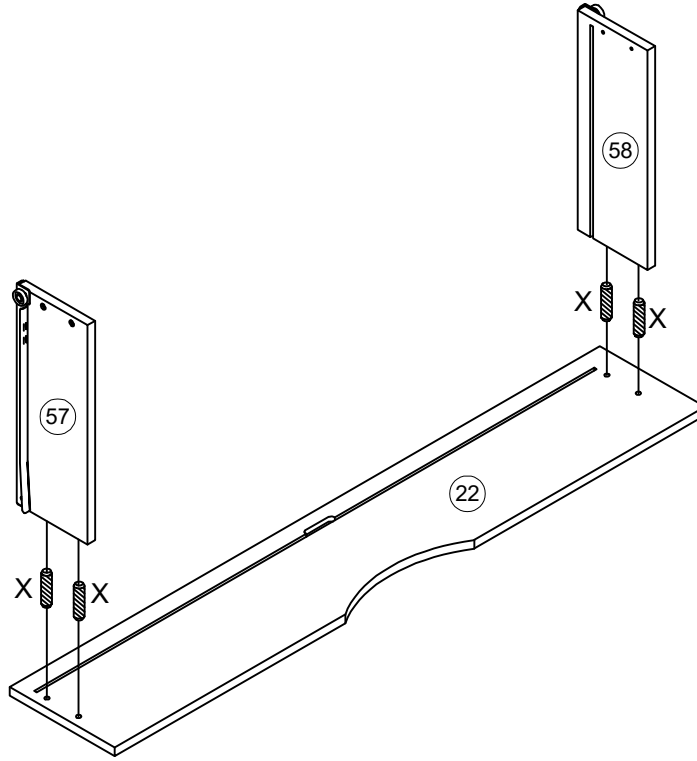
S		N	
3pcs/pièces		6pcs/pièces	

Step/Étape 84



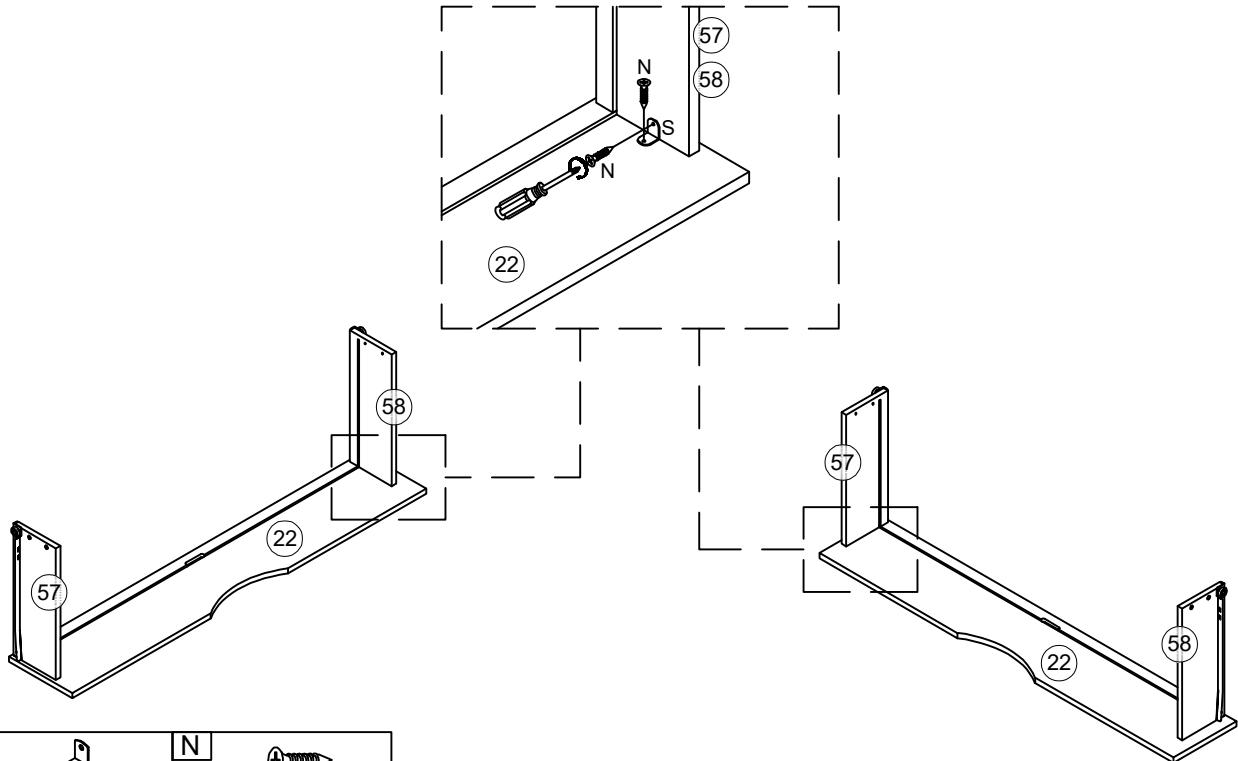
S		N	
1pc/pièce		2pcs/pièces	

Step/Étape 85



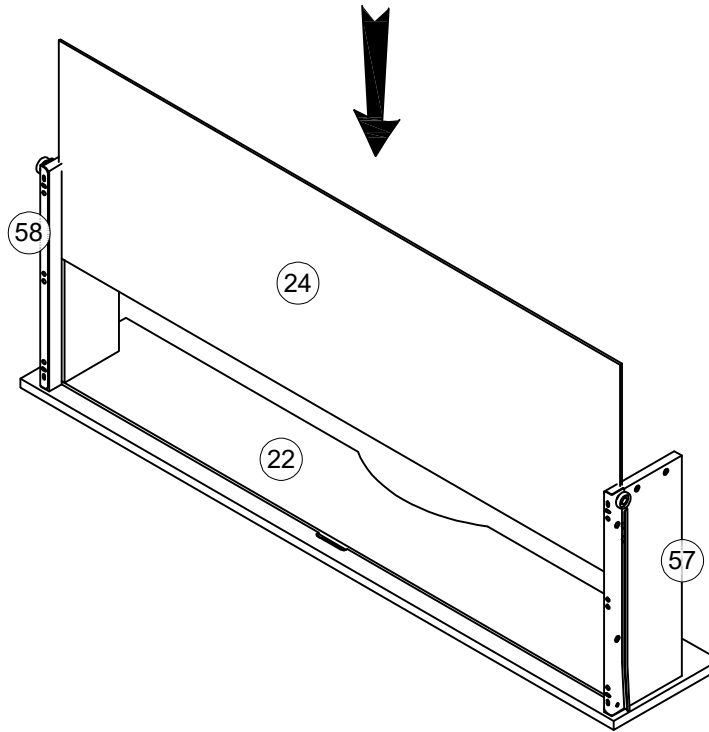
X	
4pcs/pièces	

Step/Étape 86

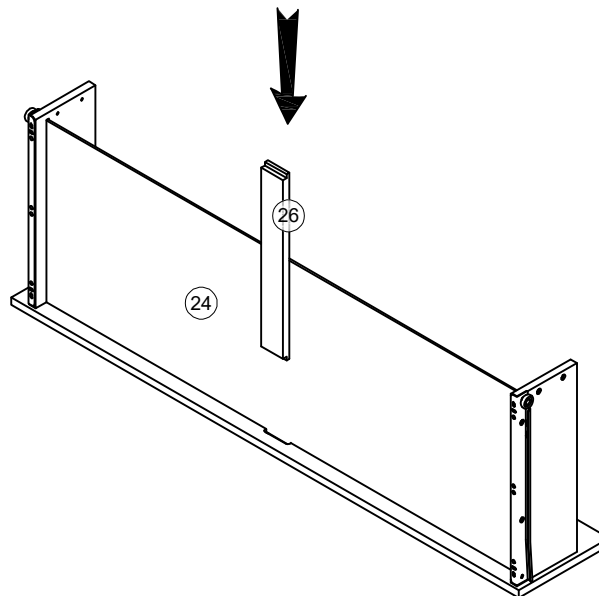


S		N	
2pcs/pièces		4pcs/pièces	

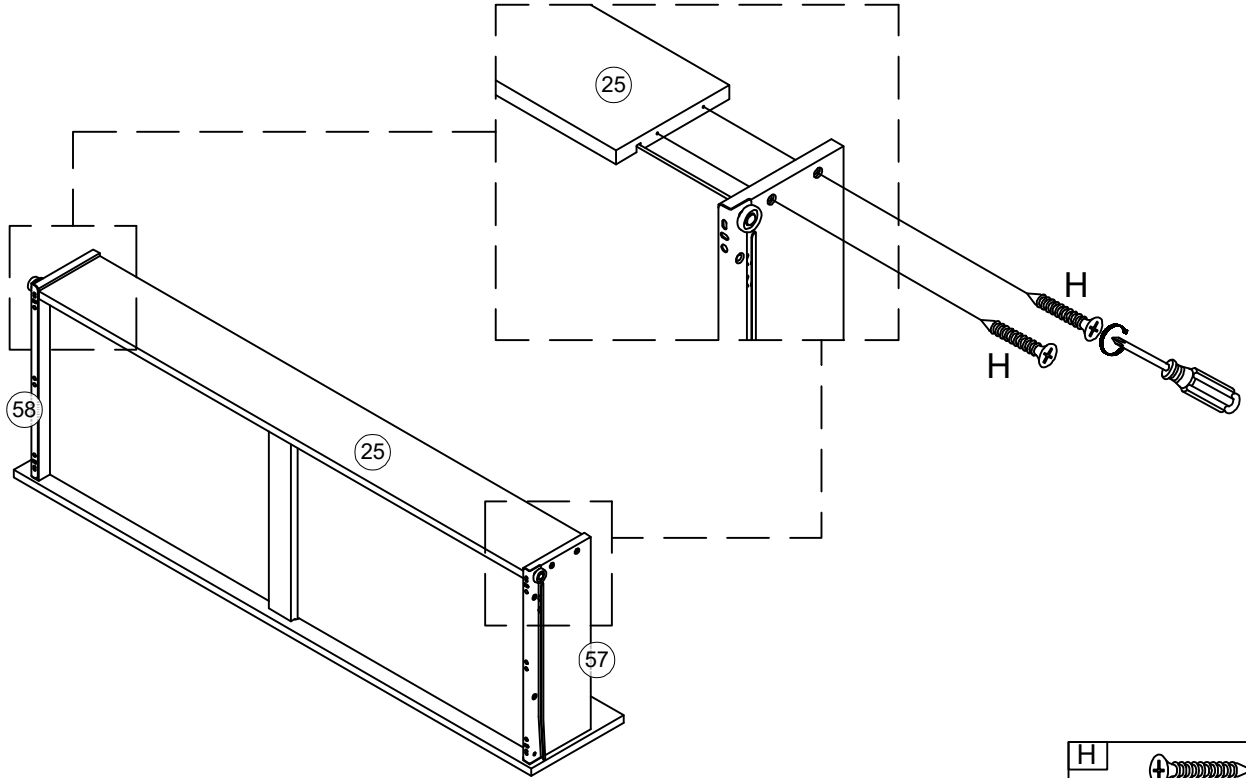
Step/Étape 87



Step/Étape 88

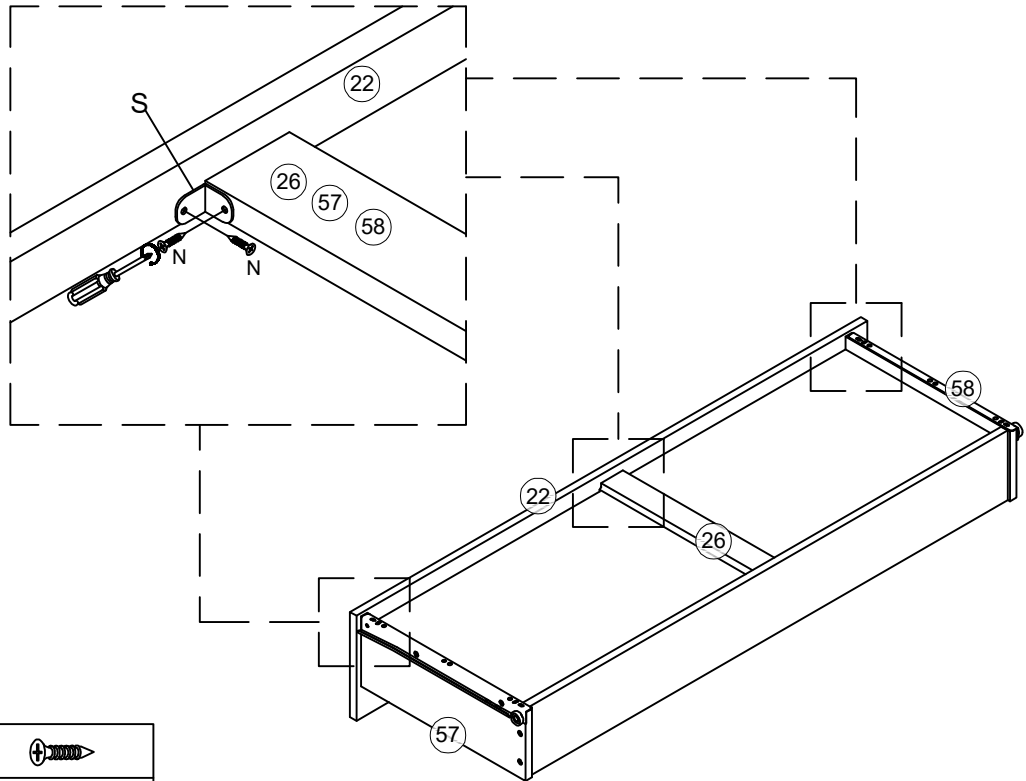


Step/Étape 89



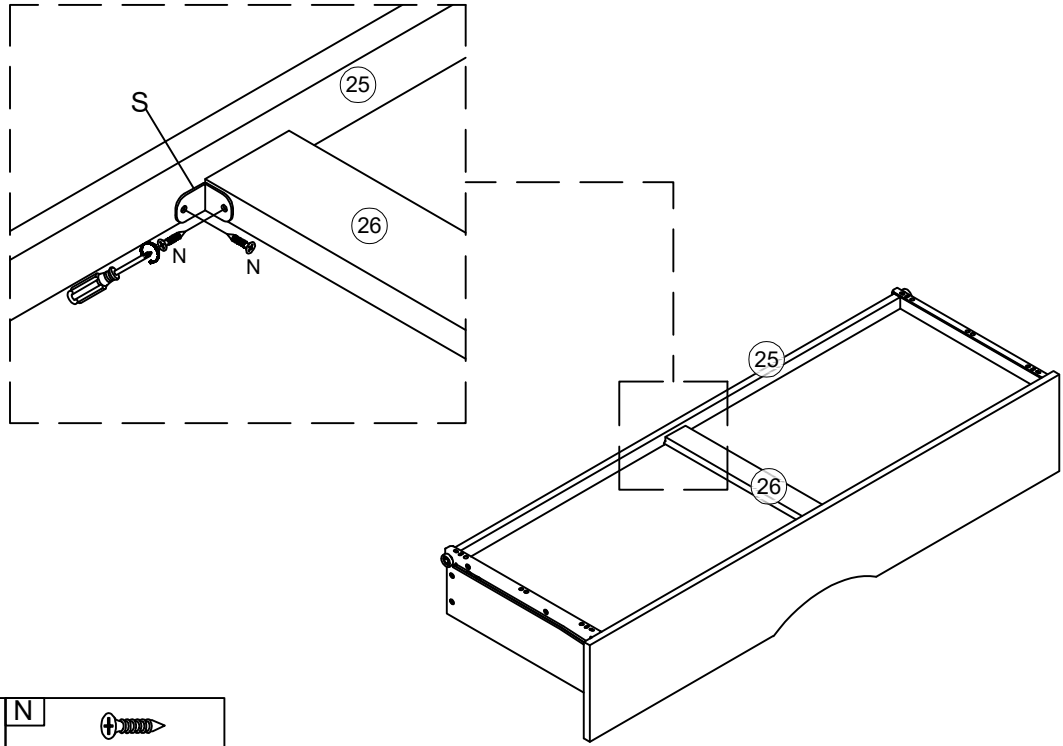
H	
4pcs/pièces	


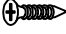
Step/Étape 90



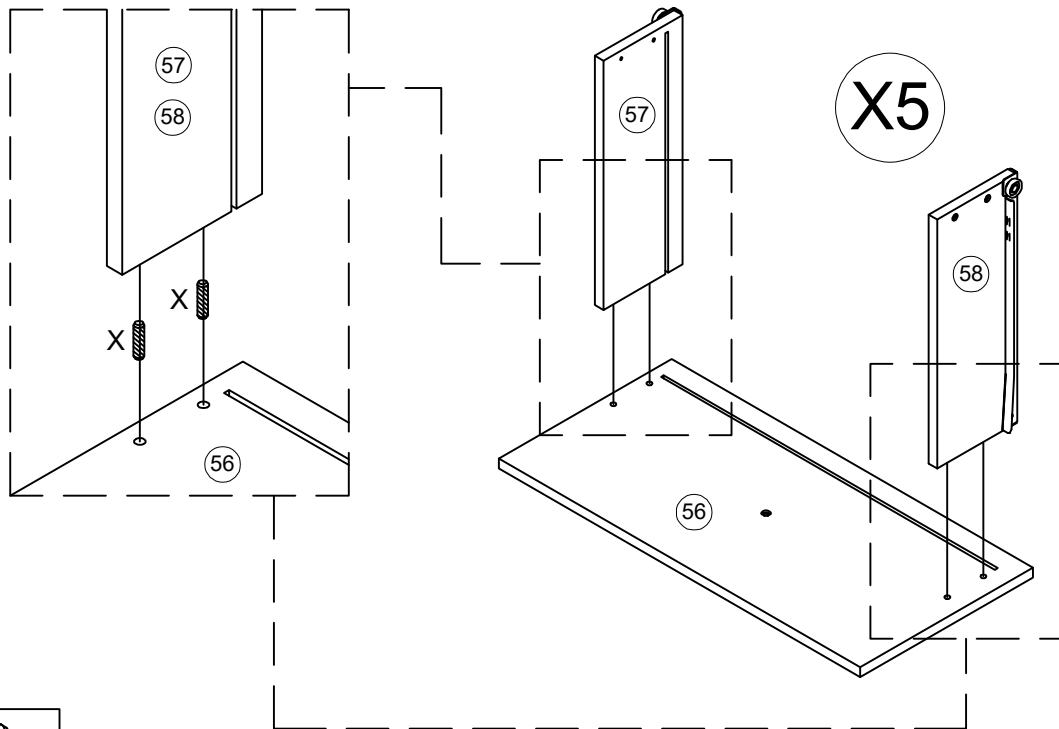
S		N	
3pcs/pièces		6pcs/pièces	


Step/Étape 91



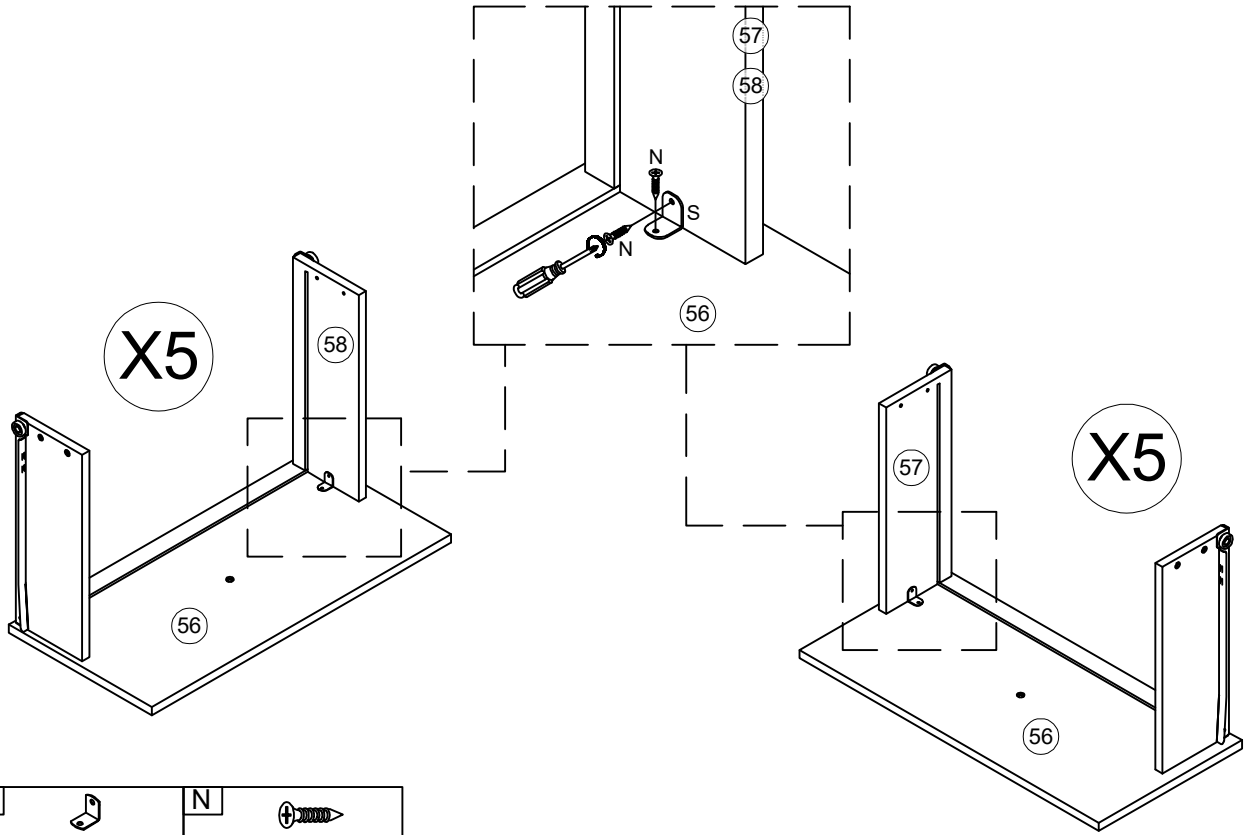
S		N	
1pc/pièce		2pcs/pièces	

Step/Étape 92

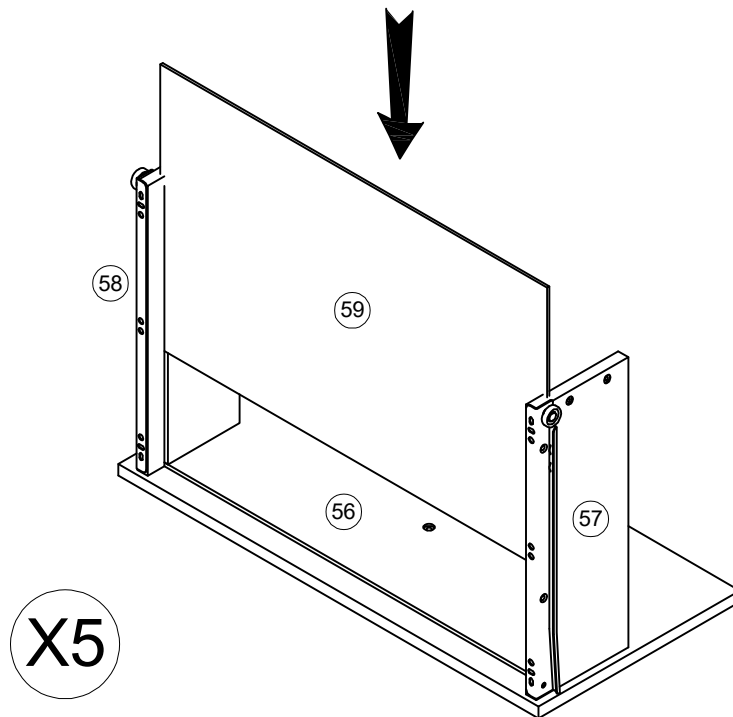


X	
20pcs/pièces	

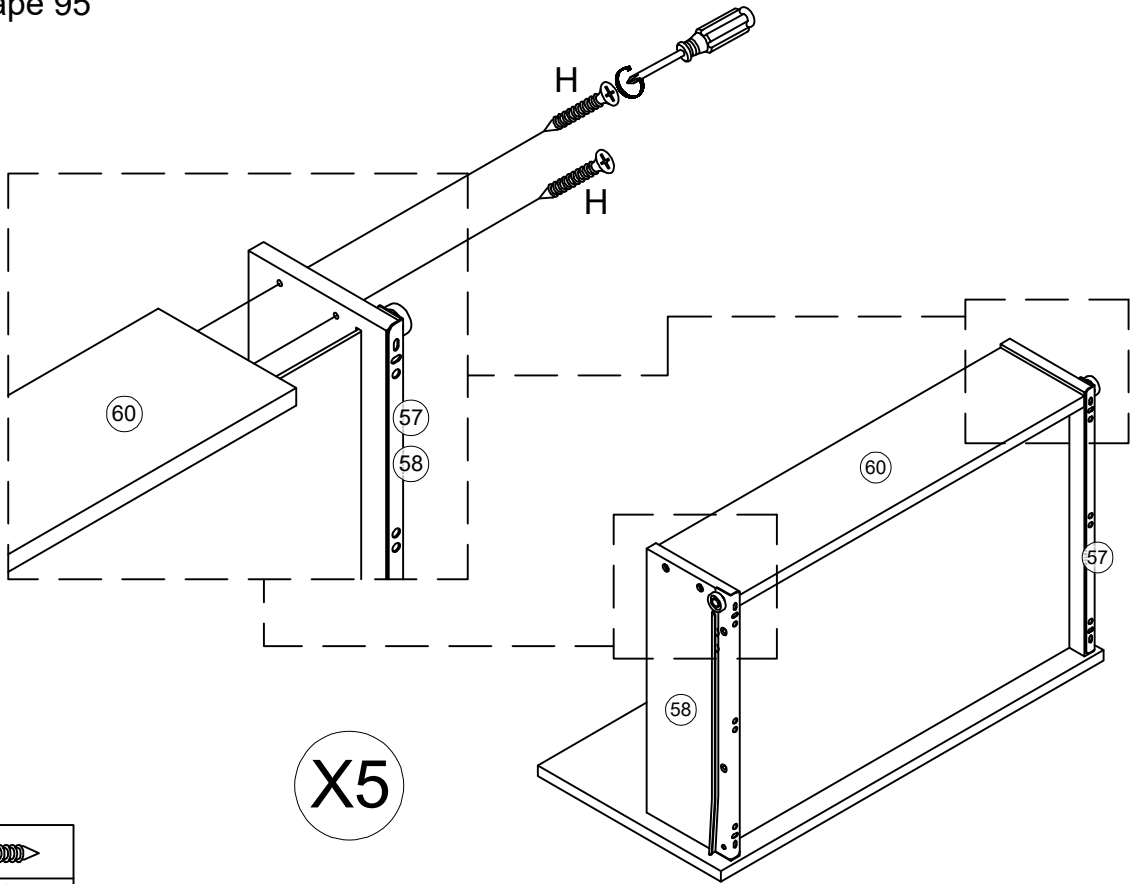
Step/Étape 93



Step/Étape 94

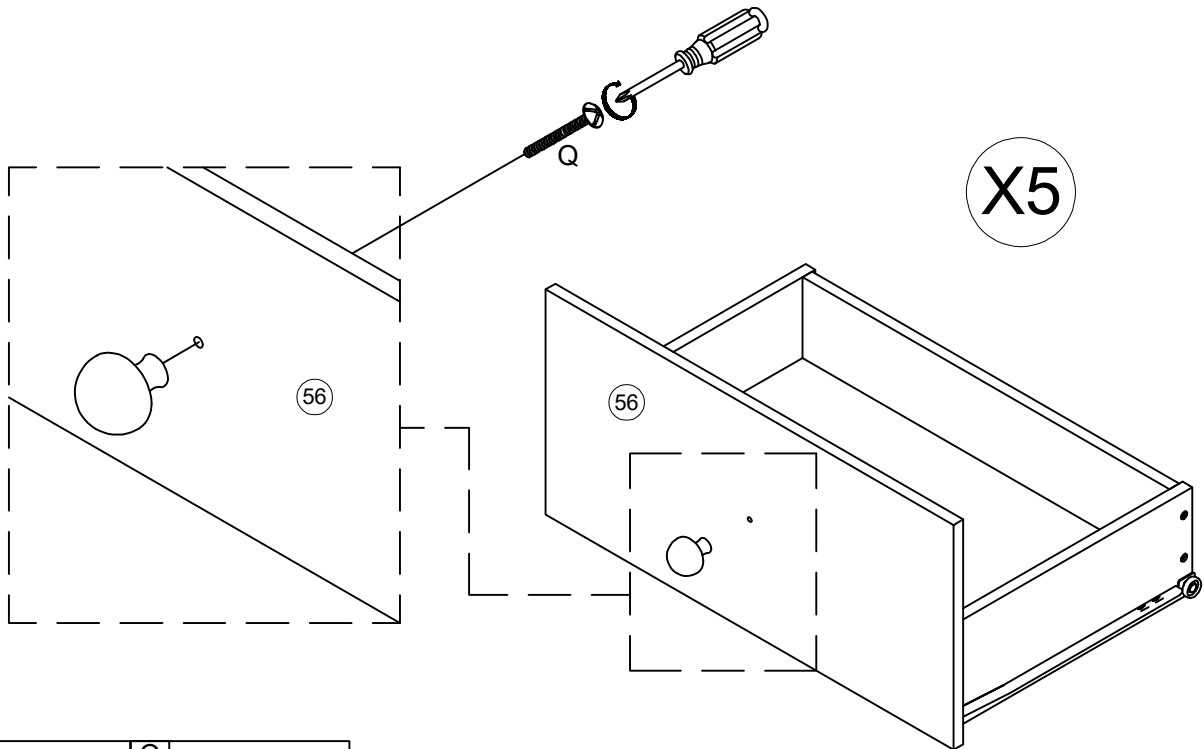


Step/Étape 95



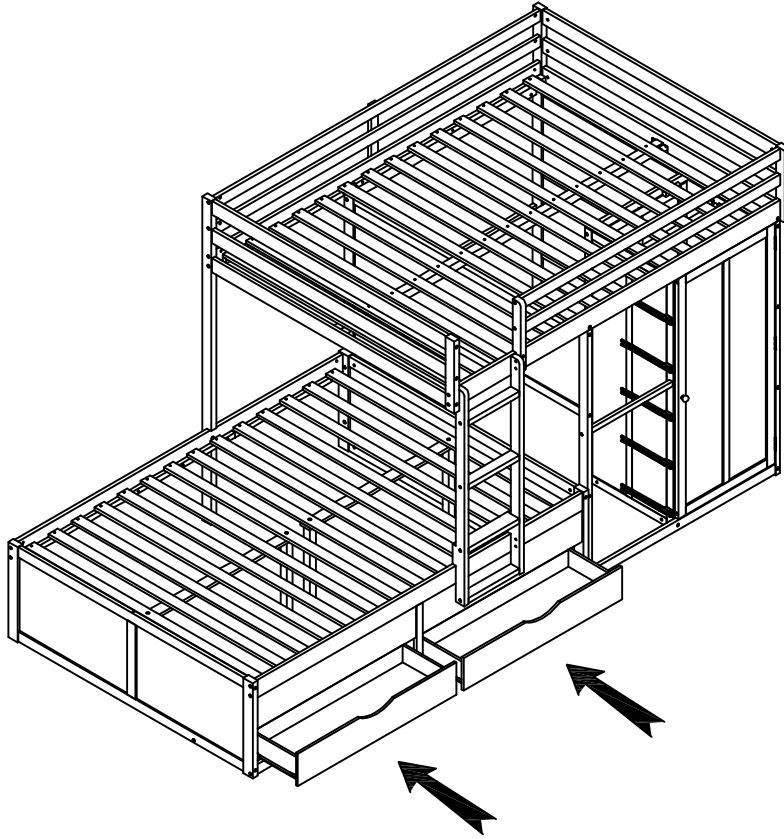
H	
20pcs/pièces	

Step/Étape 96

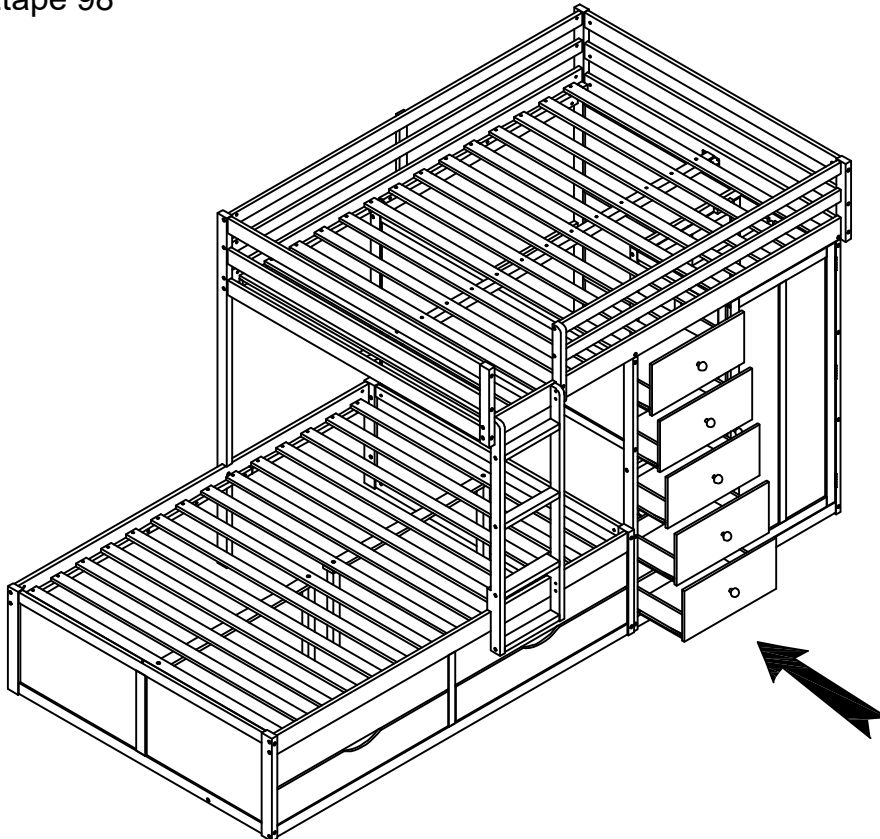


P		Q	
5pcs/pièces		5pcs/pièces	

Step/Étape 97



Step/Étape 98



# COMPLETED/COMPLÉTÉ

