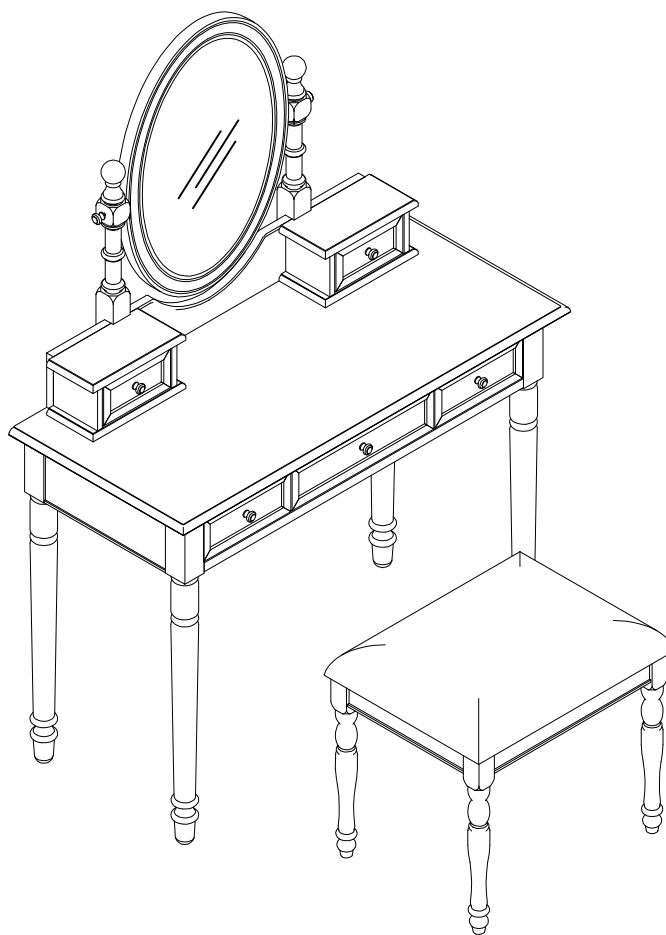


ASSEMBLY INSTRUCTIONS

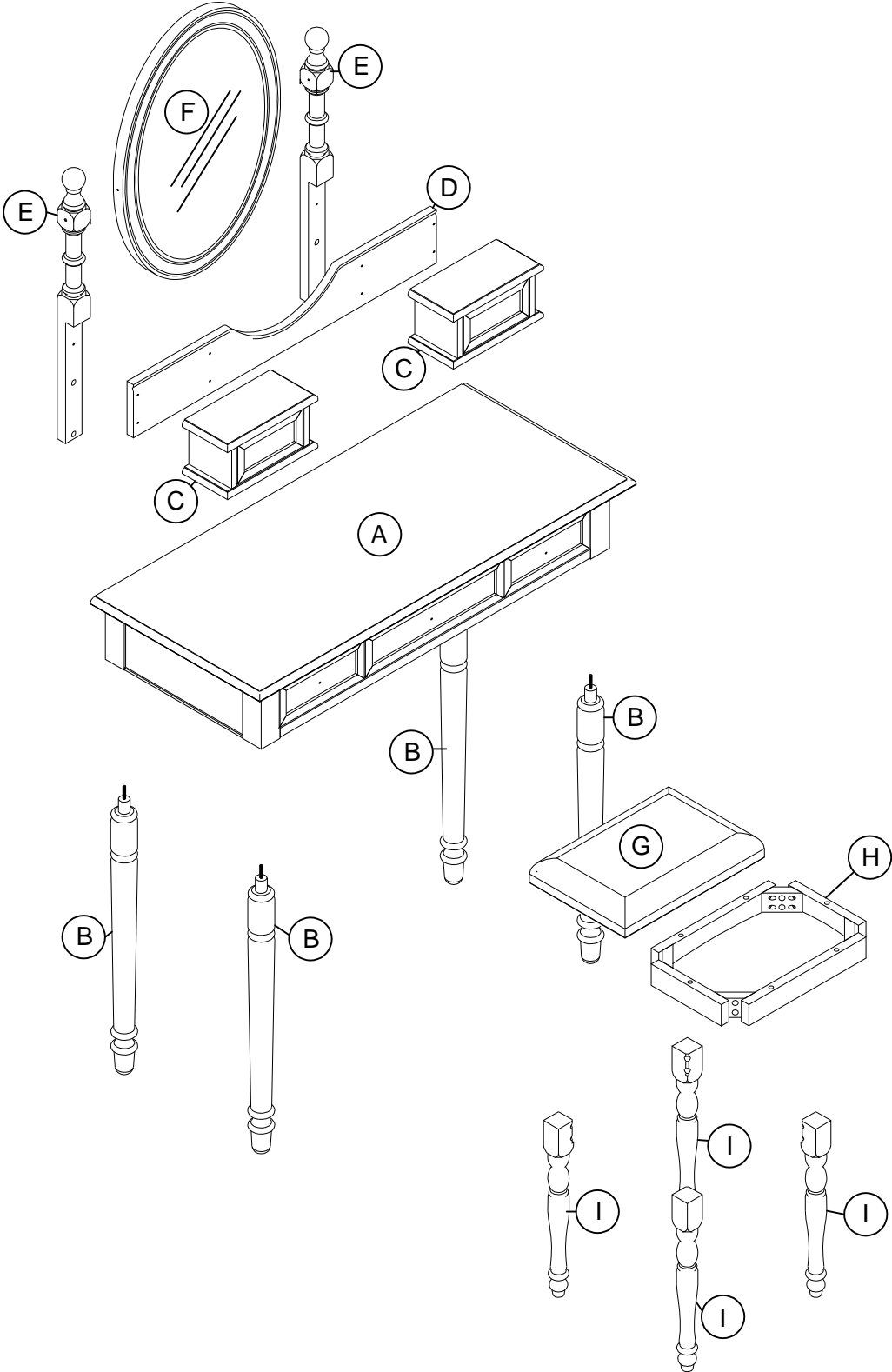
INSTRUCTIONS DE MONTAGE

DRESSING TABLE

COIFFEUSE



Detail View
Vue Détaillée



Part List

Liste des pièces

(A) x 1PC

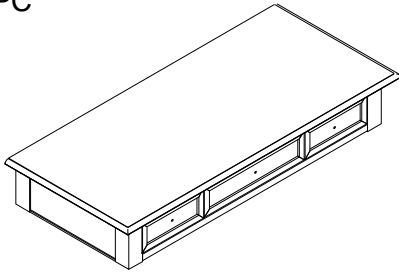


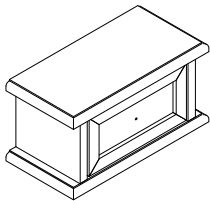
Table Top
Plateau de table

(B) x 4PCS



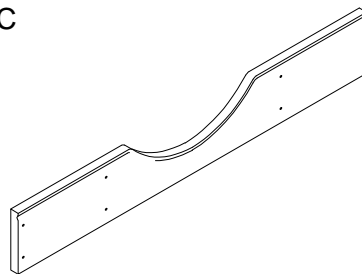
Table Legs
Pieds de table

(C) x 2PCS



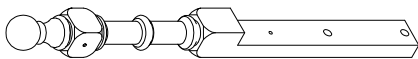
Mini Drawer
Mini tiroir

(D) x 1PC



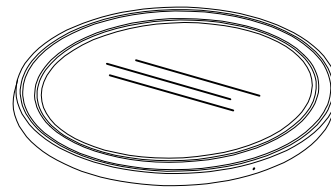
Mounting Plate
Plaque de montage

(E) x 2PCS



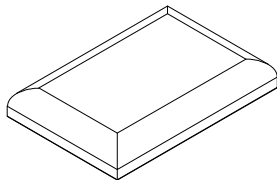
Support Wooden
Support en bois

(F) x 1PC



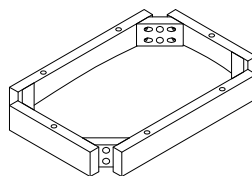
Mirror
Miroir

(G) x 1PC



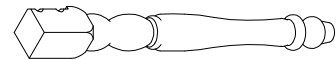
Cushion seat
Coussin de siège

(H) x 1PC



Chair Frame
Cadre de chaise





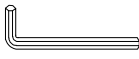
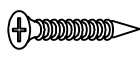
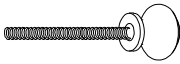
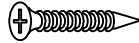

(I) x 4PCS



Chair Legs
Pieds de chaise

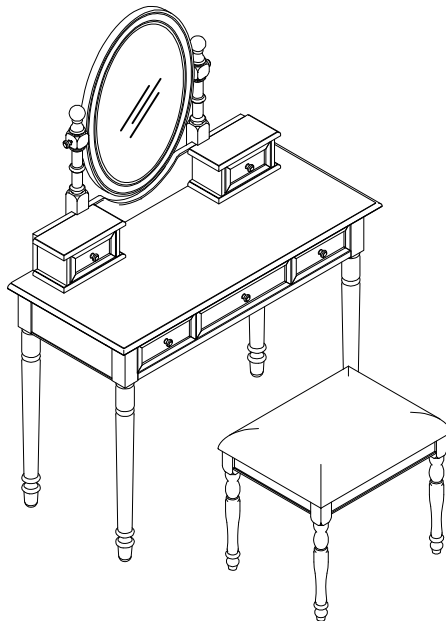
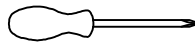
Hardware List

Liste des matériel

<p>① x 8PCS</p>  <p>Ø1/4"x50mm</p>	<p>②x 4PCS</p>  <p>Ø1/4"x25mm</p>	<p>③x 14PCS</p>  <p>Ø1/4"x13mm</p>
<p>Bolts BouLon</p>	<p>Bolts BouLon</p>	<p>Spring Washer Rondelle elastique</p>
<p>④x 14PCS</p>  <p>Ø1/4"x16mm</p>	<p>⑤ x 1PC</p>  <p>60*22*4mm</p>	<p>⑥x 10PCS</p>  <p>#4x25mm</p>
<p>Flat Washer Rondelle plates</p>	<p>Allen key Clé Allen</p>	<p>Wood screws</p>
<p>⑦x 2PCS</p> 	<p>⑧x 6PCS</p>  <p>#4x35mm</p>	<p>⑨ x 2 SETS</p> 
<p>Twist handle Poignée tournante</p>	<p>Wood screws Vis</p>	<p>Anti-Tip Restraint Retenue Anti-Basculement</p>

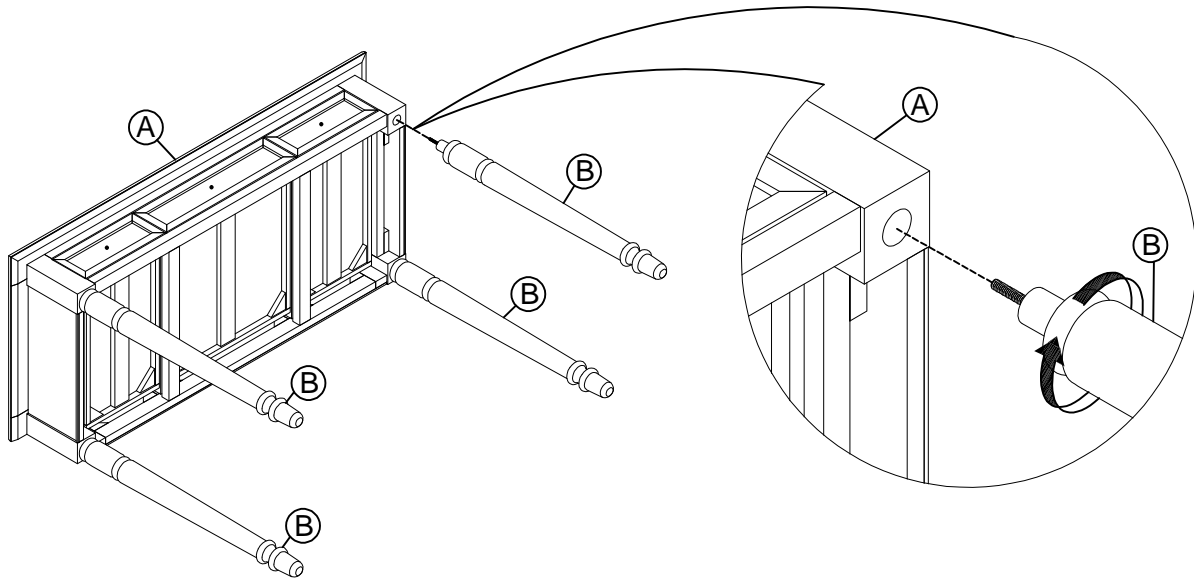
ASSEMBLY TOOLS REQUIRED (NOT INCLUDED)

OUTILS D'ASSEMBLAGE REQUIS (NON INCLUS)



STEP: 1

ÉTAPE

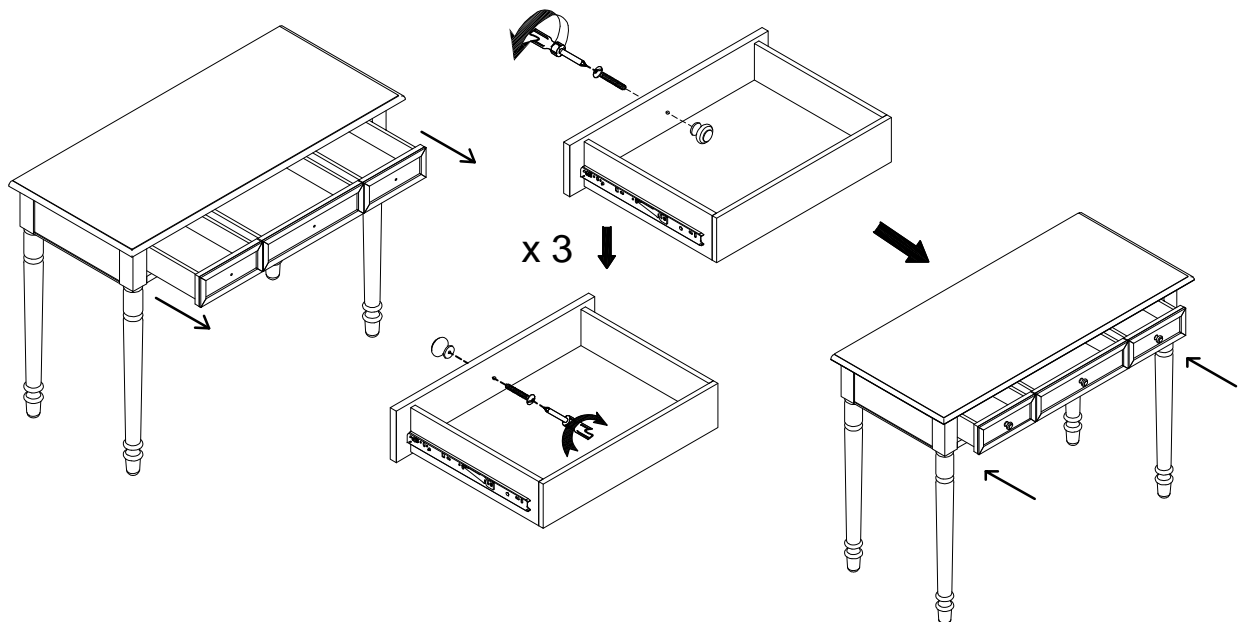


STEP: 2

ÉTAPE

NOTE: Take out the drawer, loosen the screws, remove the handle, reinstall the handle on the outside of the drawer, and finally reinstall the drawer.

NOTE: Sortez le tiroir, desserrez les vis, retirez la poignée, réinstallez la poignée à l'extérieur du tiroir, et enfin réinstallez le tiroir.



STEP: 3

ÉTAPE

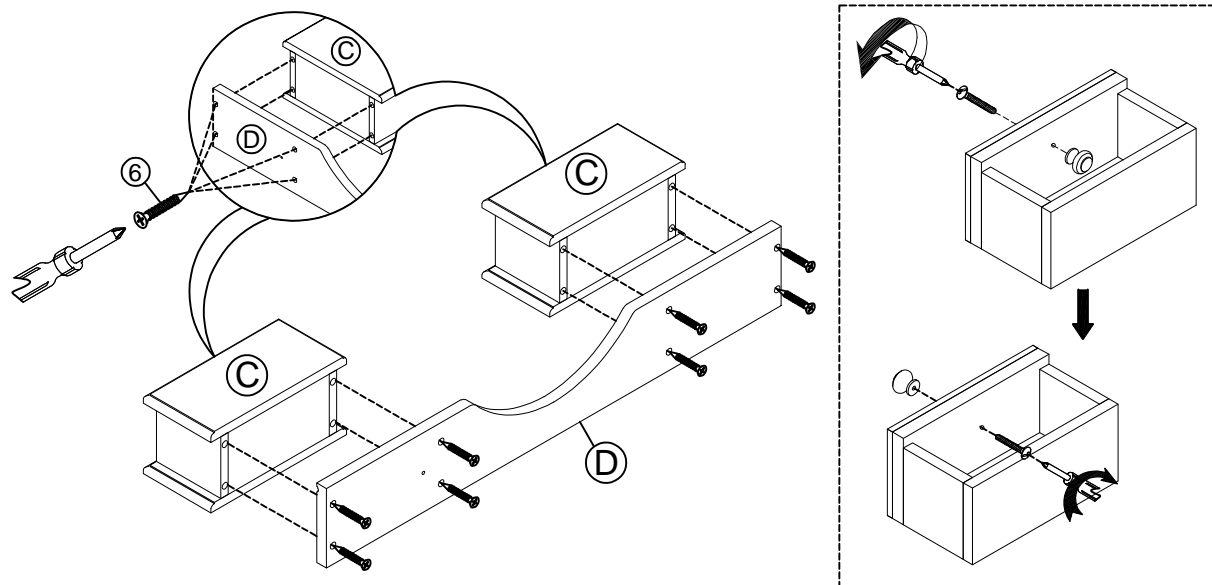
NOTE: Take out the drawer at C, loosen the screws, remove the handle and finally reinstall the drawer.

NOTE: Sortez le tiroir en C, desserrez les vis, retirez la poignée, réinstallez la poignée sur le à l'extérieur du tiroir et réinstallez enfin le tiroir.

6



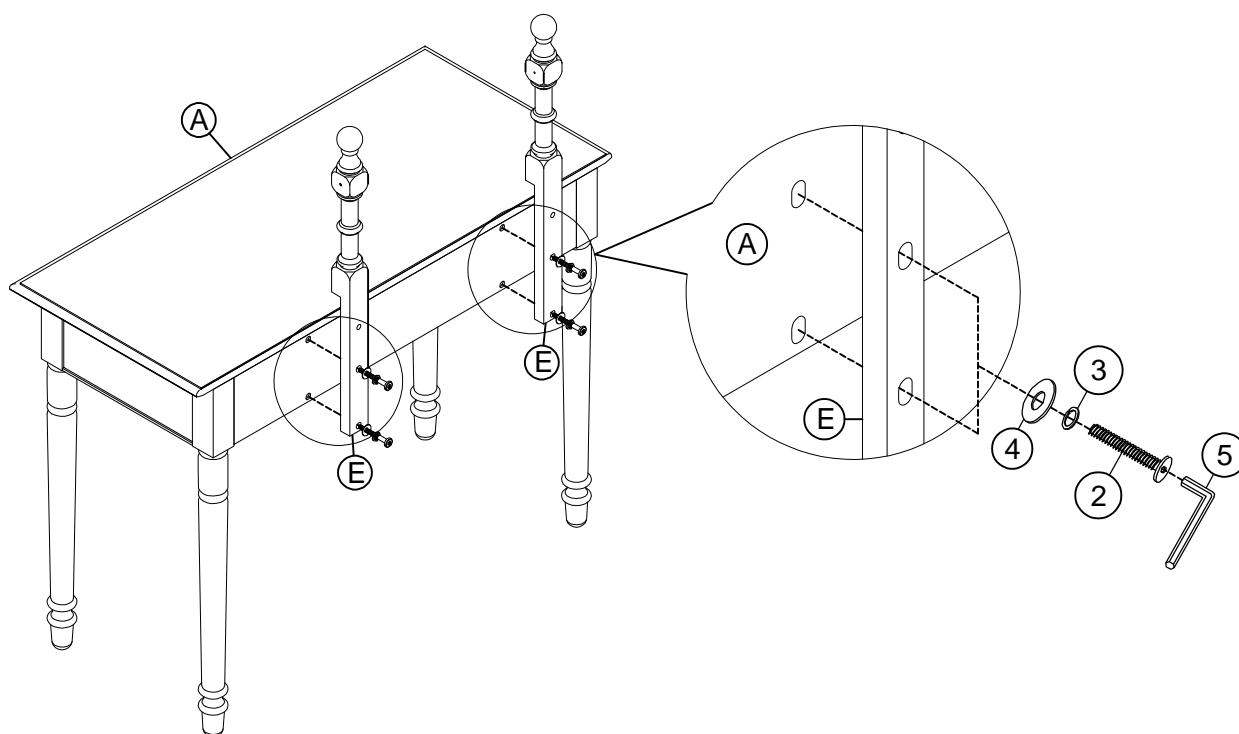
8PCS



STEP: 4

ÉTAPE

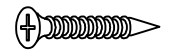
2	3	4	5
4PCS	4PCS	4PCS	1PC



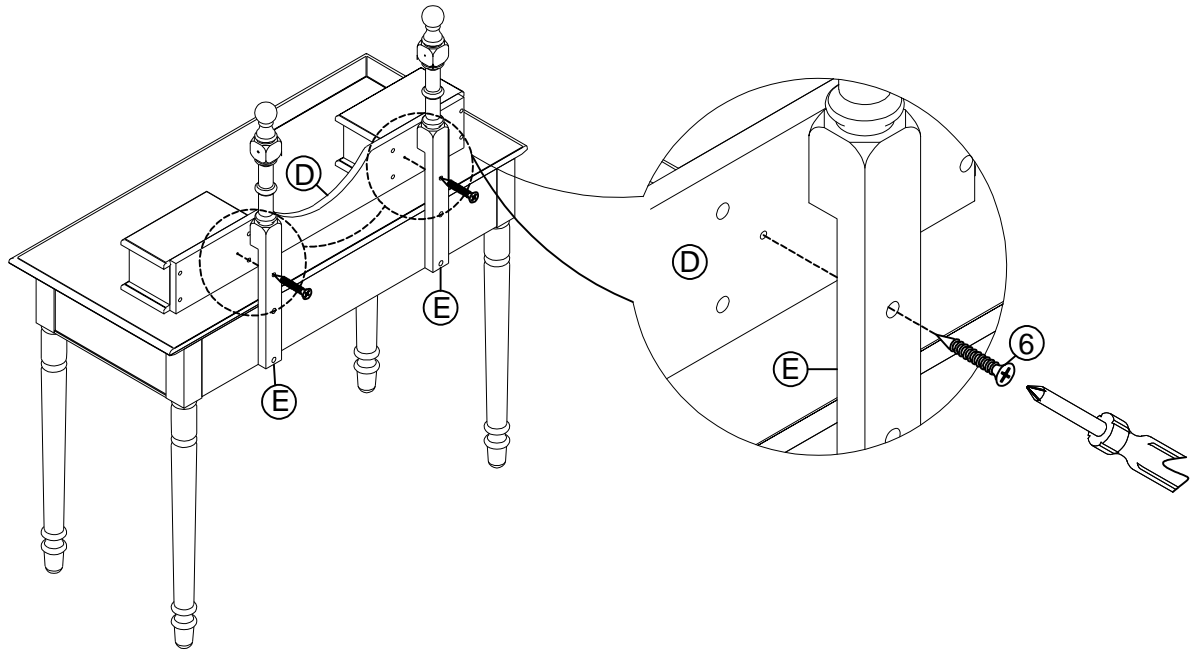
STEP: 5

ÉTAPE

6



2PCS



STEP: 6

ÉTAPE

7



2PCS

3

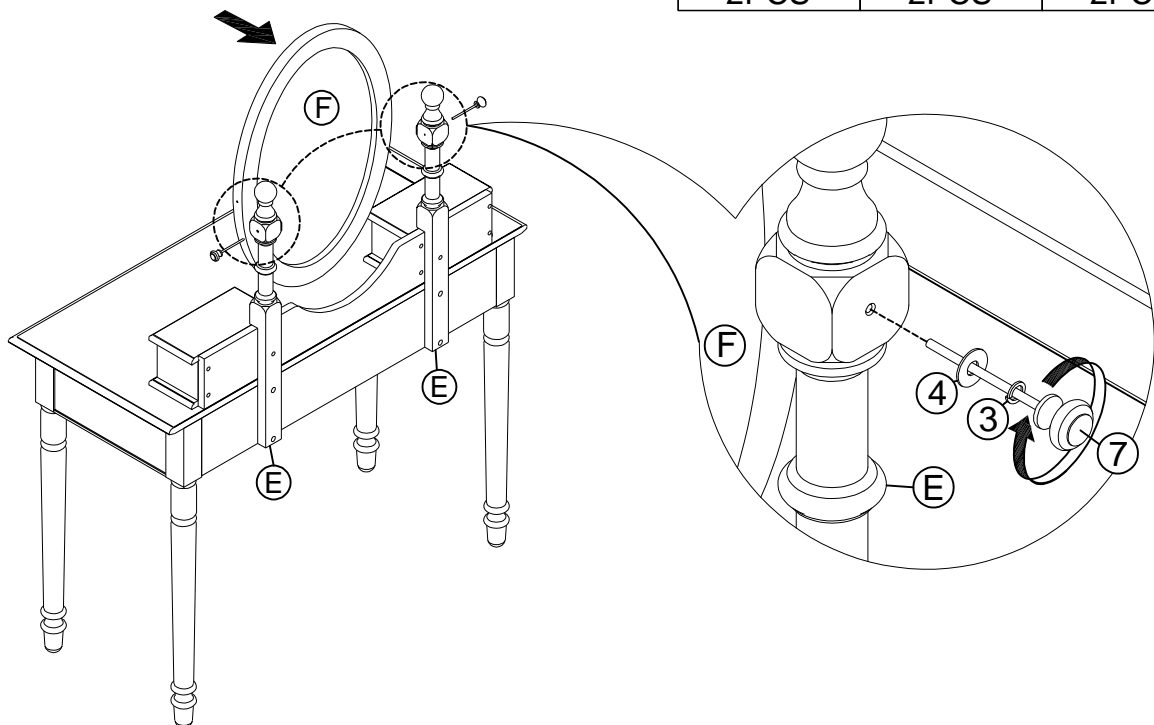


2PCS

4

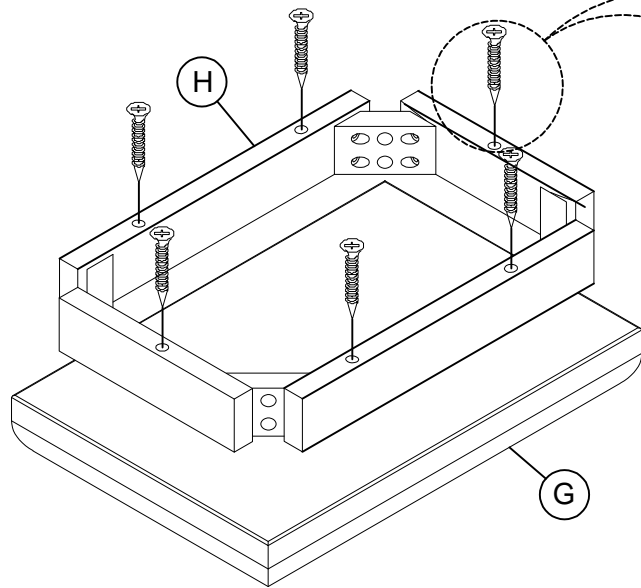



2PCS



STEP: 7

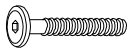



ÉTAPE

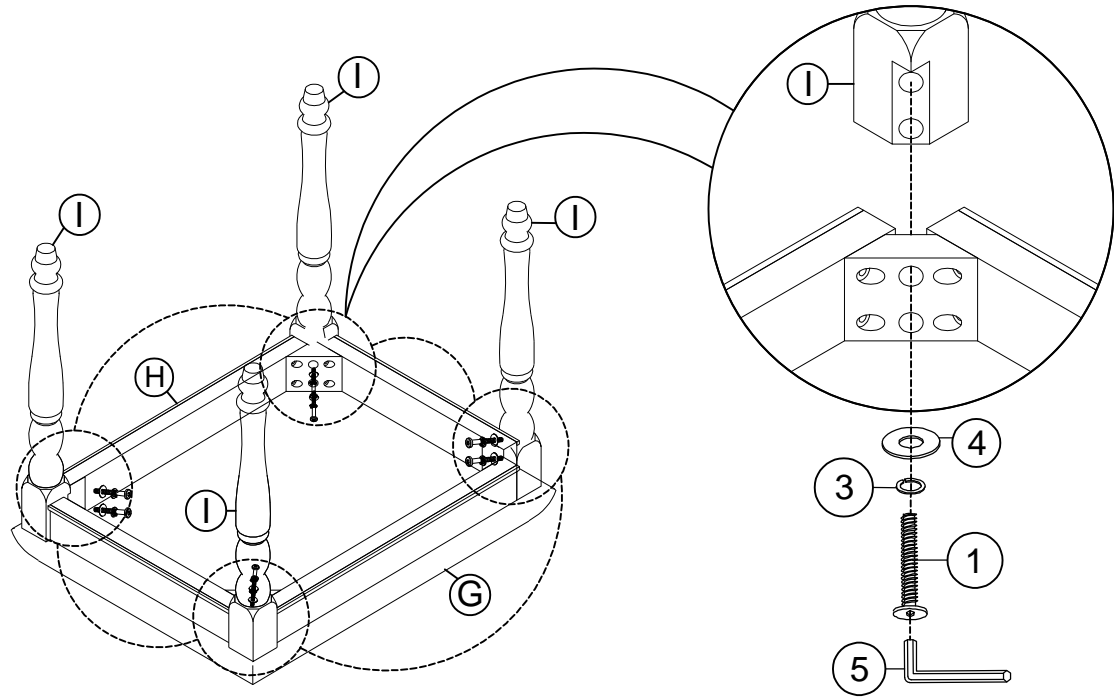


8

6PCS

STEP: 8

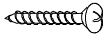
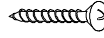


ÉTAPE

1	3	4	5
			
8PCS	8PCS	8PCS	1PC

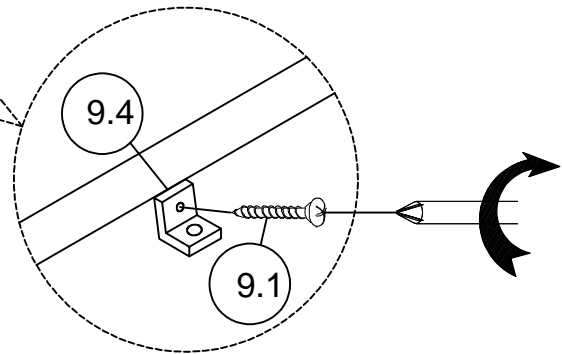
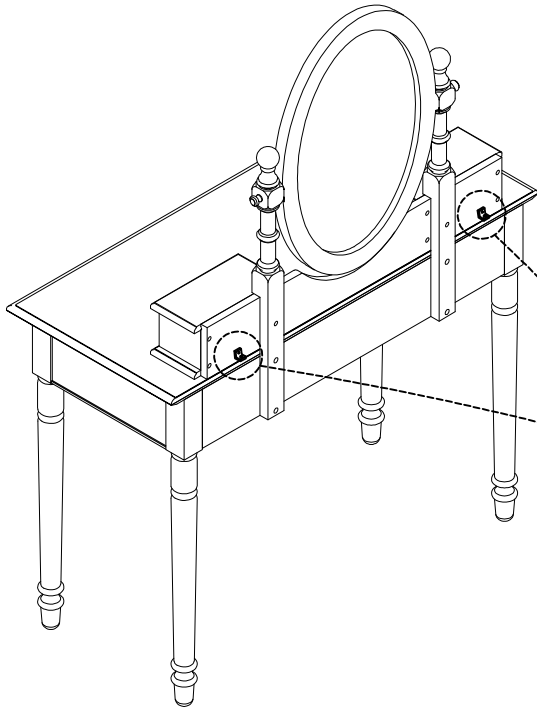


STEP: 9

ÉTAPE

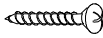
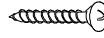


9.1	9.2	9.3	9.4
			
16mm screw	50mm screw	Tie Strap	L Bracket
2PCS	2PCS	2PCS	4PCS
Anti-Tip Restraint x 2 set			

NOTE: Assemble the L Bracket bowl 9.4 behind the Mounting Plate and use screws 9.1 to assemble.
 NOTE: Assemblez le bol en fer 9.4 derrière la plaque de montage et utilisez les vis 9.1 pour l'assemblage.



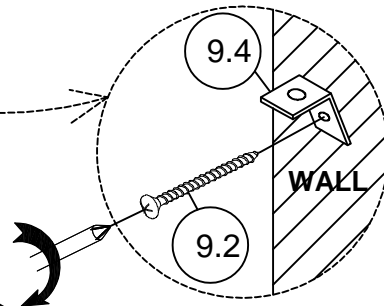
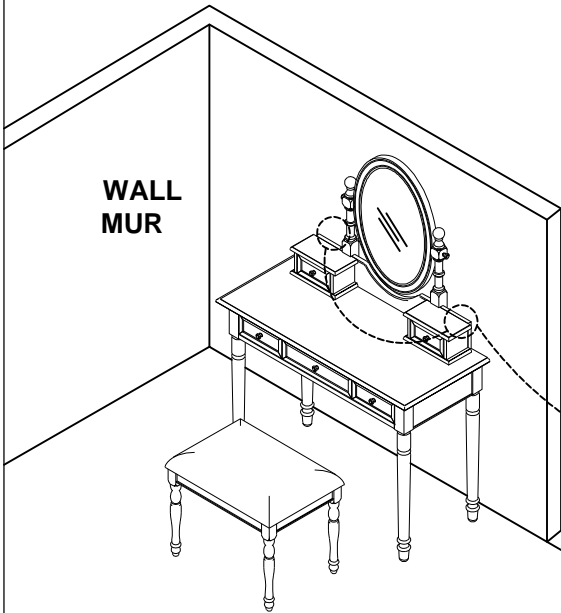
STEP: 9.1

ÉTAPE

9.1	9.2	9.3	9.4
			
16mm screw	50mm screw	Tie Strap	L Bracket
2PCS	2PCS	2PCS	4PCS
Anti-Tip Restraint x 2 set			

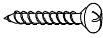
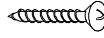


NOTE: Customers drill holes in the wall first. Then use 9.2 screws into the L Bracket to connect to the wall.
 NOTE: Les clients percent d'abord des trous dans le mur, puis utilisent des vis 9.2 dans le support en L 9.4 pour le fixer au mur.

WALL
MUR

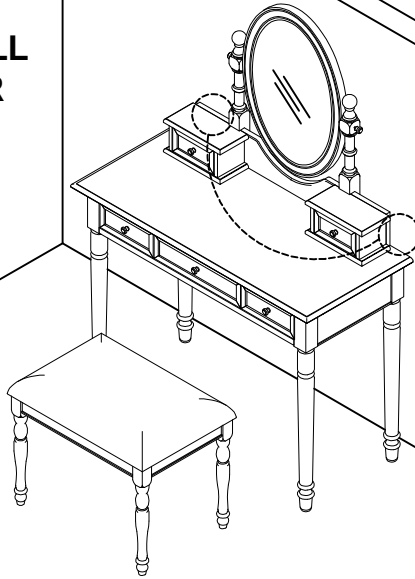


STEP: 9.2

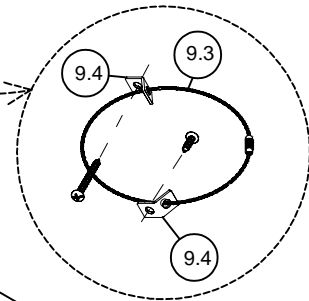
ÉTAPE

9.1	9.2	9.3	9.4
			
16mm screw	50mm screw	Tie Strap	L Bracket
2PCS	2PCS	2PCS	4PCS
Anti-Tip Restraint x 2 set			

WALL
MUR



NOTE: Use steel wire to thread through hole 9.4 L Bracket
NOTE: Utilisez un fil d'acier pour enfiler le support en L dans le trou (9.4)



FINAL

FINALE

