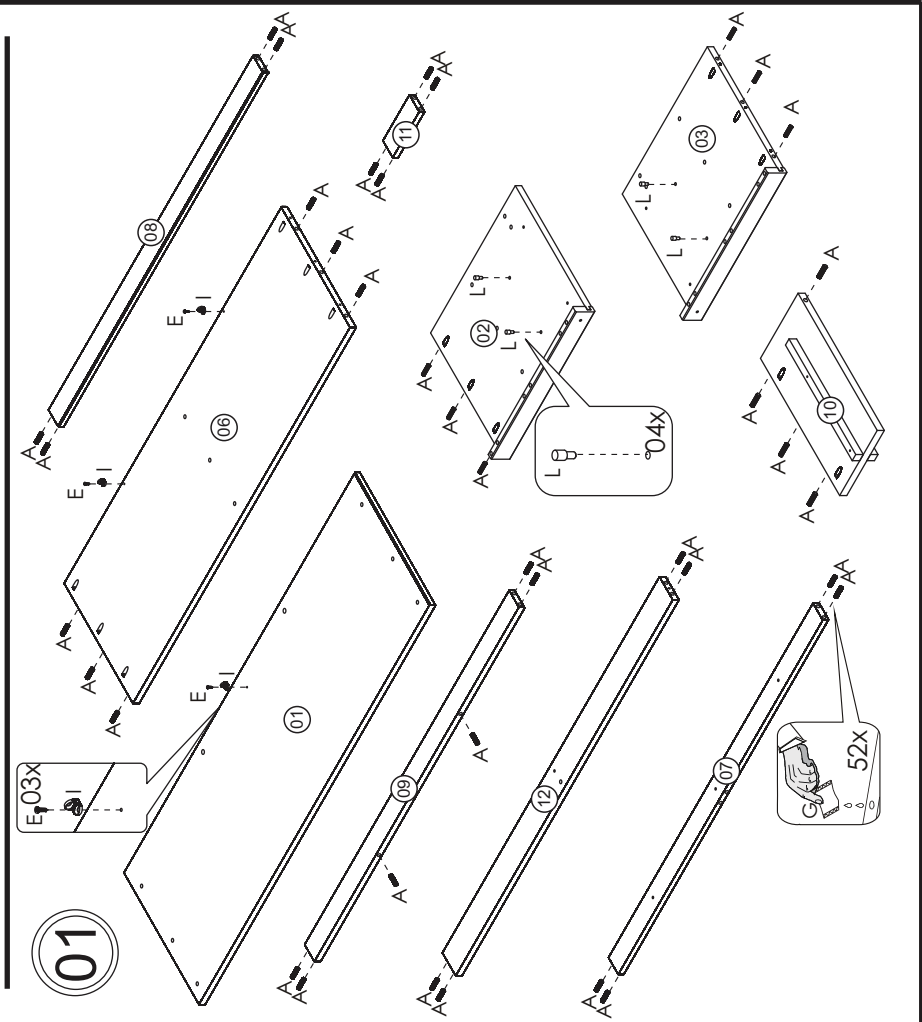
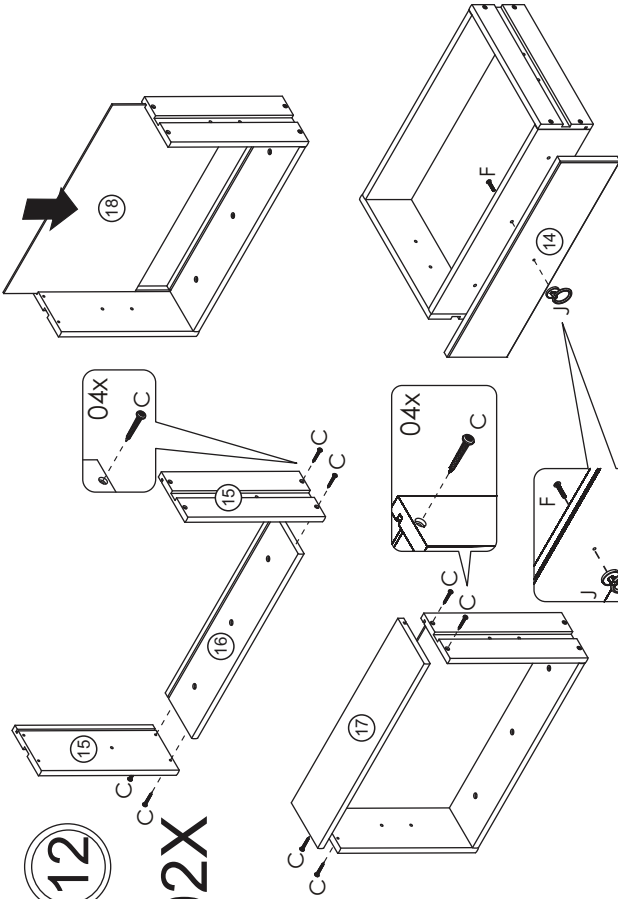


A		38	H		18
B		01	I		03
C		37	J		02
D		09	K		04
E		18	L		04
F		02	M		04
G		02			



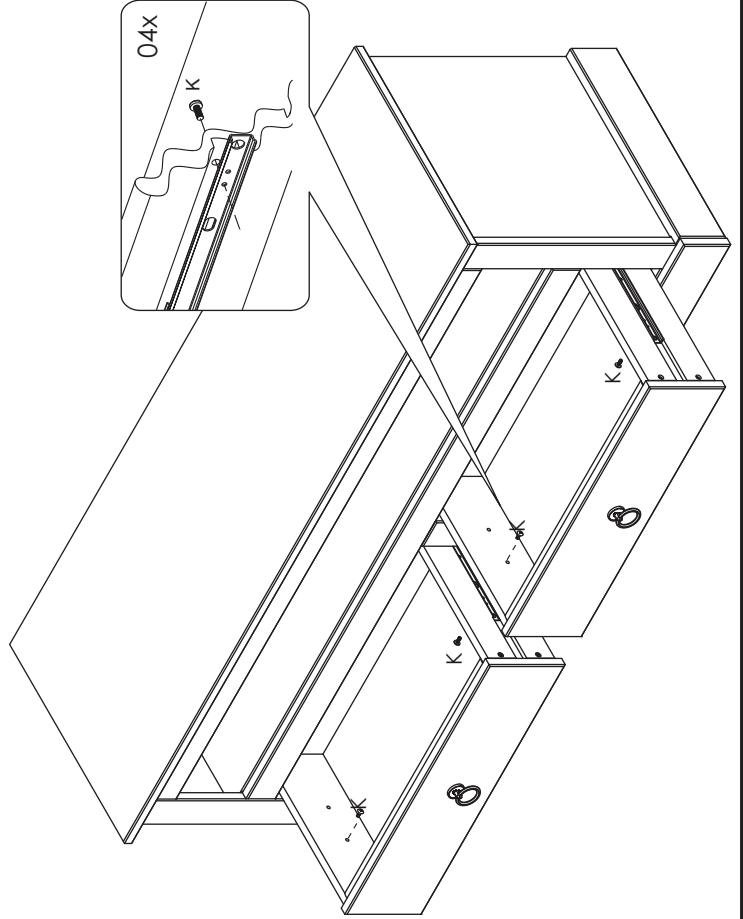
12

02X



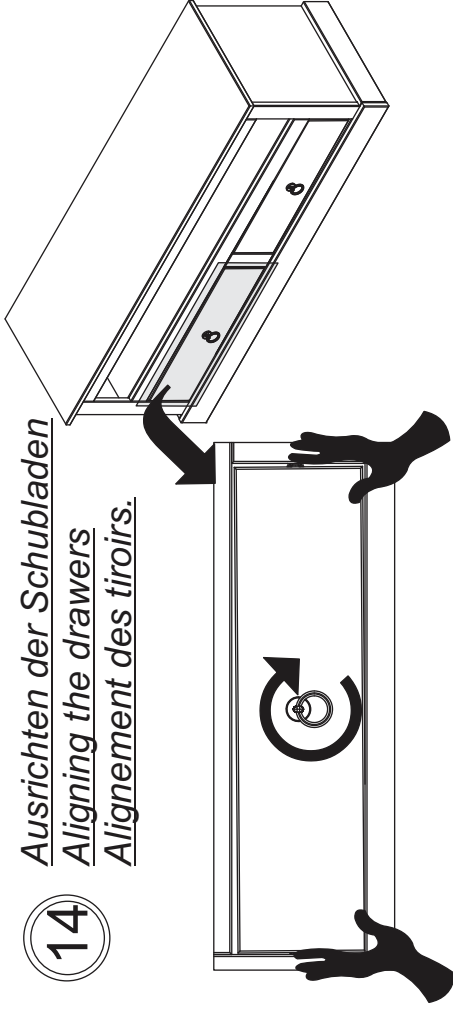
13

Ziehen Sie die Schraube F handfest an.
Do not tighten the screw F completely.
Ne pas serrer la vis F complètement.

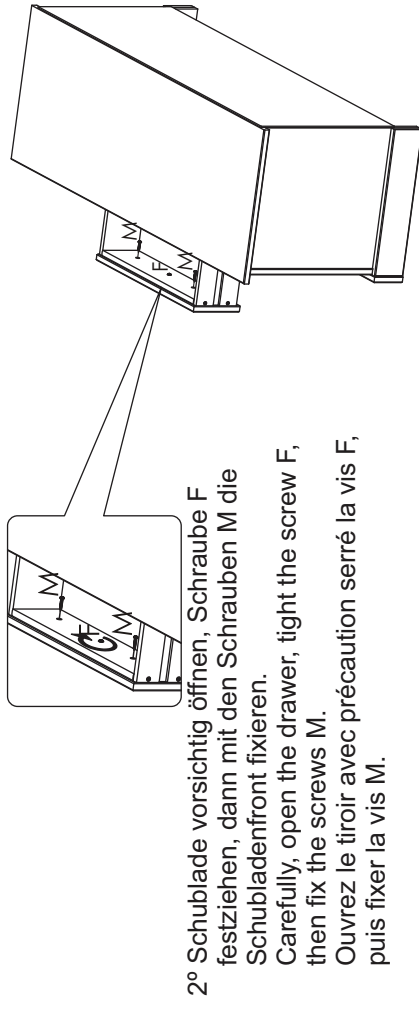


14

Ausrichten der Schubladen
Aligning the drawers
Alignement des tiroirs.



1° Richten Sie die Schubladenfront in die richtige Position aus.
Turn the front drawer to align it correctly.
Positionnez le tiroir avant de l'aligner correctement.



2° Schublade vorsichtig öffnen, Schraube F festziehen, dann mit den Schrauben M die Schubladenfront fixieren.
Carefully, open the drawer, tight the screw F, then fix the screws M.

Ouvrez le tiroir avec précaution serré la vis F, puis fixer la vis M.

3° Wiederholen Sie diesen Vorgang für alle Schubladen.
Repeat this procedure for all drawers.
Répétez cette procédure pour tous les tiroirs.

<p>Achtung</p> <p>Möbel nie im befüllten Zustand verschieben. Sie können instabil werden, zusammenbrechen, umkippen oder andere Schäden können entstehen. Auch die Befüllung kann beschädigt werden.</p>	<p>Warning</p> <p>Do not move your piece of furniture if loaded. Doing so, your piece of furniture could become unstable, collapse, tip over, and/or cause serious injuries.</p>	<p>Attention</p> <p>Ne pas déplacer l'unité lorsqu'elle est chargée. Faire ainsi peut causer l'instabilité, l'effondrement ou le renversement du meuble et/ou des endommagements sérieux.</p>
<p>Achtung</p> <p>Sofern Glasteile mitgeliefert werden, bitten wir Sie, diese während der Montage mit Vorsicht zu behandeln. Glas kann jederzeit brechen und somit Verletzungen verursachen. Schützen Sie deshalb unbedingt Ihre Augen und Hände mit im Handel erhältlichem Schutzkleidung.</p>	<p>Warning</p> <p>Risk of breaking glass. If your piece of furniture consists of glass handle it carefully during assembling. Use eye and hand protection. Improper handling can result in cuts or lacerations.</p>	<p>Attention</p> <p>Risque de bris de verre. Faites attentions lors de la manipulation du verre pendant l'assemblage. Utilisez des protections pour les yeux et les mains. Une mauvaise manipulation peut provoquer des coupures ou des lacerations.</p>