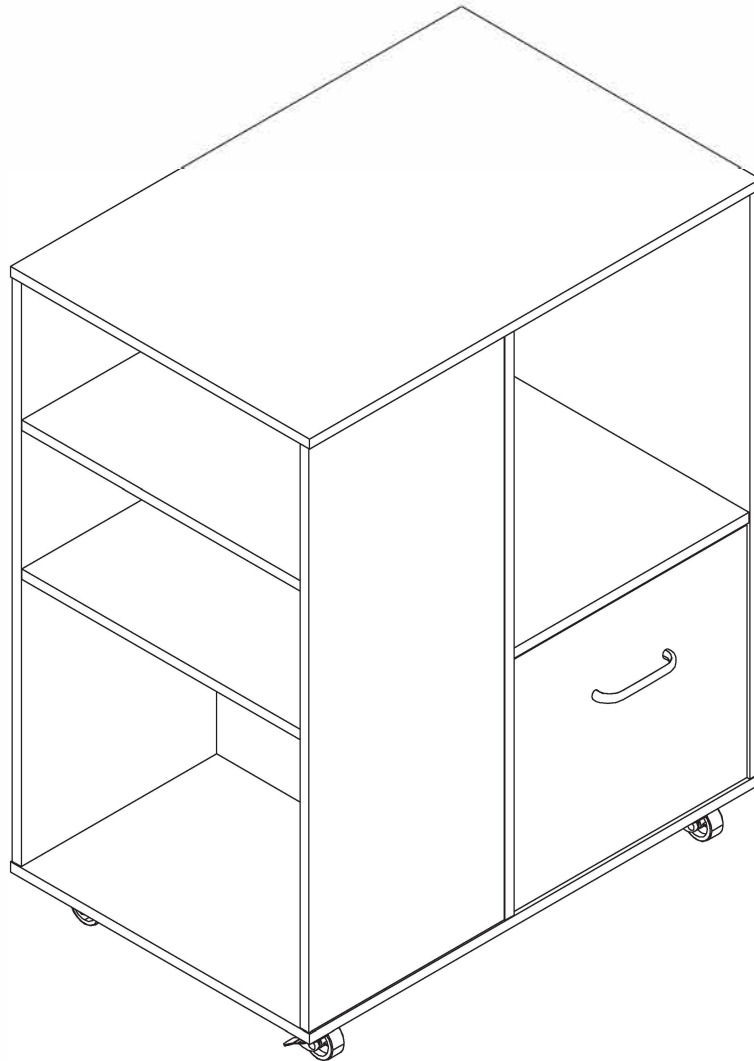


Installation & Assembly

File Cabinet



V1.0

EN

Thank you for purchase on products. Please contact us if you have difficulty with assembly or need replacement parts. Customer service is here to assist you.

Please attach your User Name or Order ID so that we can assist you better.

WARNING

Serious or fatal injury may occur from unexpected assembly or use.

1. During the assembly process, keep all parts away from babies or children.
2. Always securely fix this product to the wall. Make sure the wall area to be drilled is free from hidden electrical wires, water and gas pipes.
3. Use of tip-over restraints may only reduce, but not eliminate the risk of tip-over.
4. Unless specially designed to accommodate, do not set heavy objects on top of this product.
5. Place the heaviest items on the lowest shelf.
6. Never allow children to climb or bang on drawers, doors or shelves.

DE

Vielen Dank für Ihren Kauf von Produkten. Bitte kontaktieren Sie uns, wenn Sie Probleme mit Montage haben oder Ersatzteile benötigen. Kundenservice ist für Sie da.

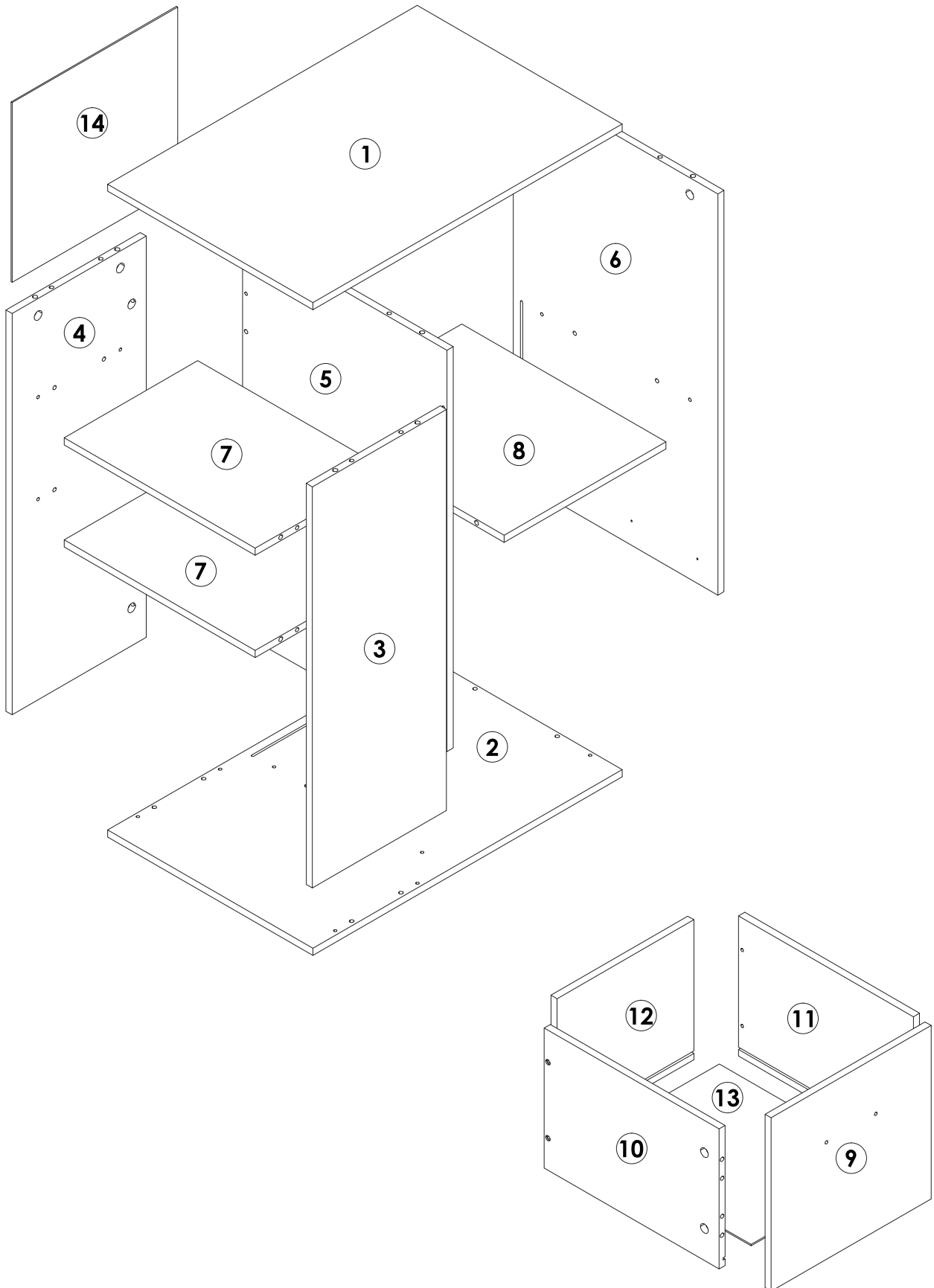
Bitte geben Sie Ihren Benutzernamen oder Ihre Bestellnummer an, damit wir Sie besser unterstützen können.

WARNUNG



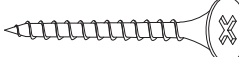


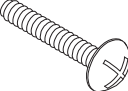

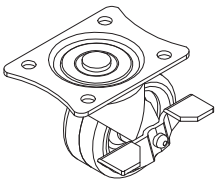
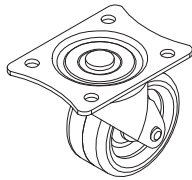
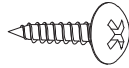
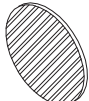

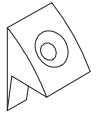
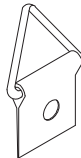
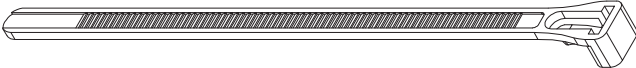
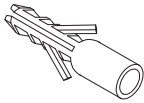
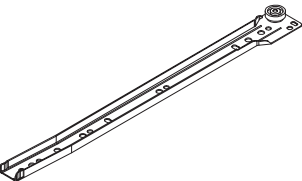
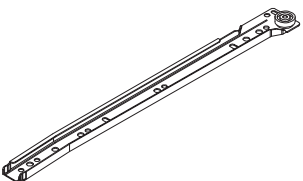
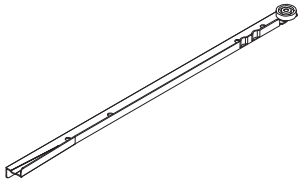
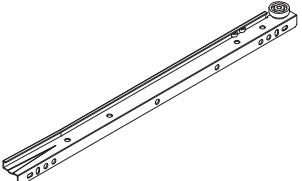
Bei unerwarteter Montage oder Verwendung können schwere oder tödliche Verletzung auftreten.

1. Legen Sie in den Montageprozess alle Teile weg von Babys oder Kindern.
2. Stellen Sie sicher, dass der gebohrte Wandbereich frei von verborgenen Stromkabeln, Wasser- und Gasleitungen ist, wenn Sie dieses Produkt an der Wand befestigen.
3. Die Verwendung von Kippsicherungen kann die Gefahr eines Kippens nur verringern, jedoch nicht beseitigen.
4. Setzen Sie bitte keine schweren Gegenstände auf dieses Produkt, es sei denn, dass das Produkt speziell für die Unterbringung konzipiert wird.
5. Legen Sie bitte die schwersten Gegenstände auf das unterste Regal.
6. Erlauben Sie nie Kindern, auf Schubladen, Türen oder Regale zu klettern oder zu knallen.

Parts List(EN) / Teile Liste(DE)

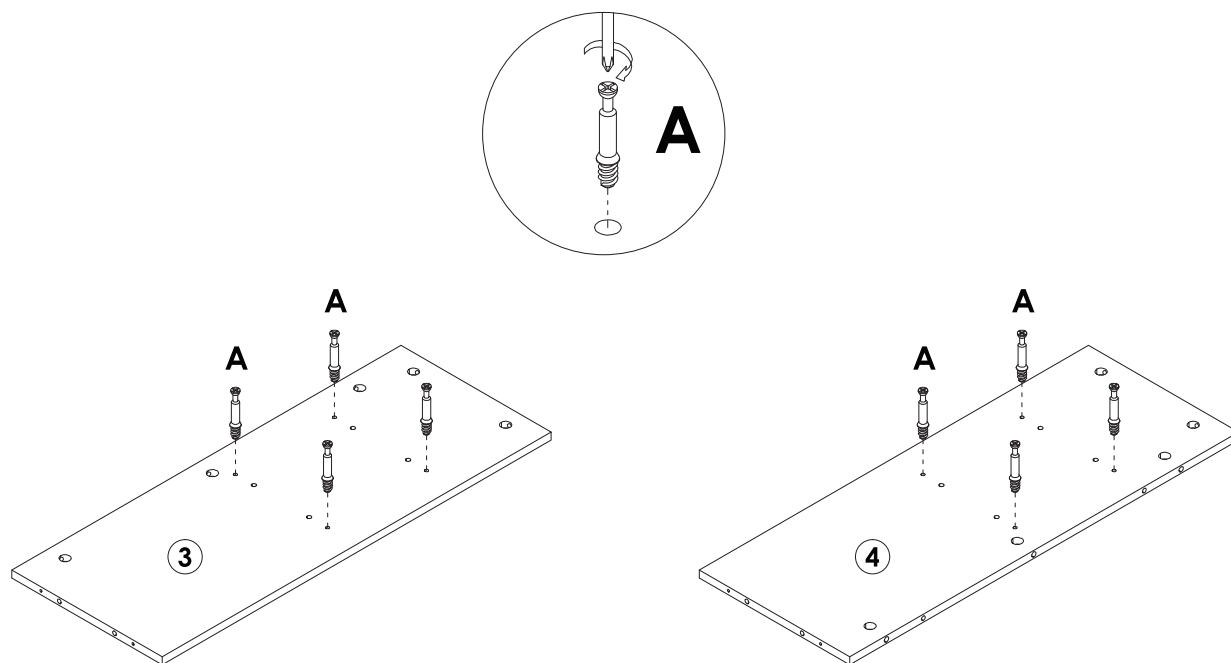


Parts List(EN) / Teile Liste(DE)

<p>A</p>  <p>M6x35mm 30+2PCS</p>	<p>B</p>  <p>Ø15x9mm 30+2PCS</p>	<p>C</p>  <p>M4x40mm 14+1PCS</p>	<p>D</p>  <p>Ø6x30mm 36+2PCS</p>
<p>E</p>  <p>M3x12mm 12+1PCS</p>	<p>F</p>  <p>M4x16mm 2PCS</p>	<p>G</p>  <p>96mm 1PC</p>	<p>H</p>  <p>46x38x50 (H) mm 2PCS</p>
<p>I</p>  <p>46x38x50 (H) mm 2PCS</p>	<p>J</p>  <p>M4x10mm 16+2PCS</p>	<p>K</p>  <p>Ø20mm 14+1PCS</p>	<p>L</p>  <p>M3x14mm 6PCS</p>
<p>M</p>  <p>4PCS</p>	<p>N</p>  <p>4PCS</p>	<p>O</p>  <p>2PCS</p>	
<p>P</p>  <p>M6x30mm 2PCS</p>			
<p>CL</p>  <p>L350mm 1PC</p>	<p>CR</p>  <p>L350mm 1PC</p>	<p>DL</p>  <p>L350mm 1PC</p>	<p>DR</p>  <p>L350mm 1PC</p>

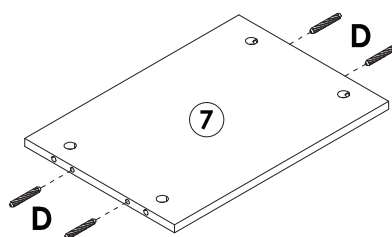
Assembly Steps(EN) / Montageschritte(DE)

STEP 1



A x 8PCS

STEP 2



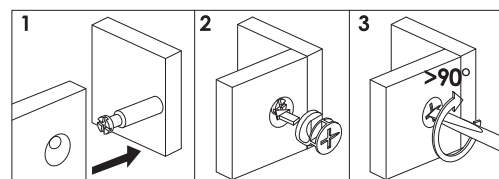
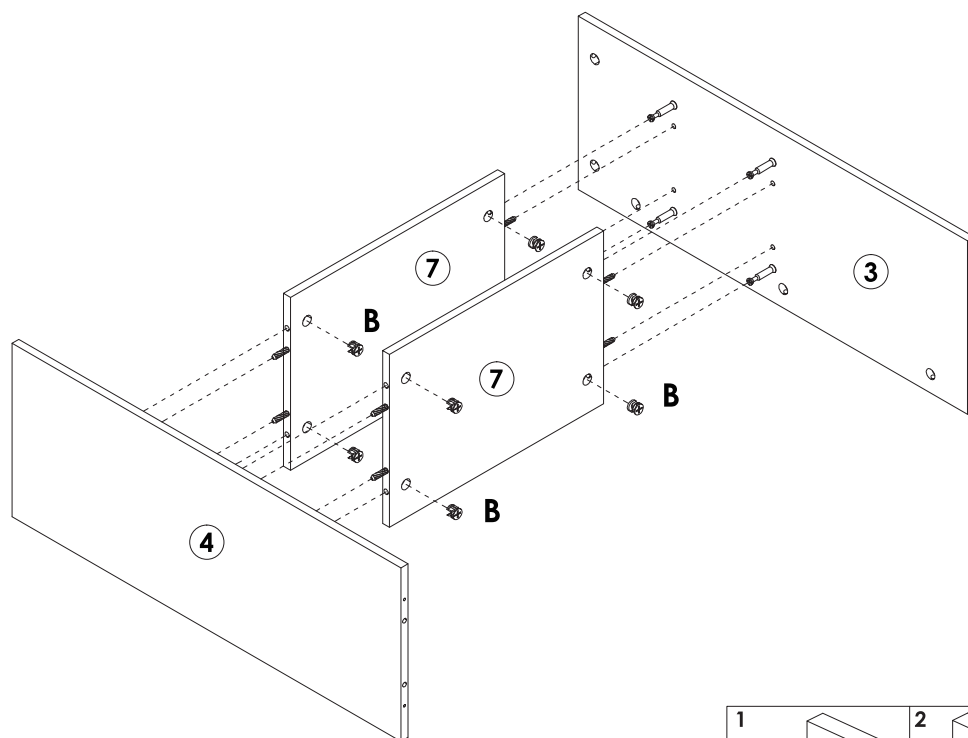
x2



D x 8PCS

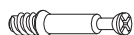
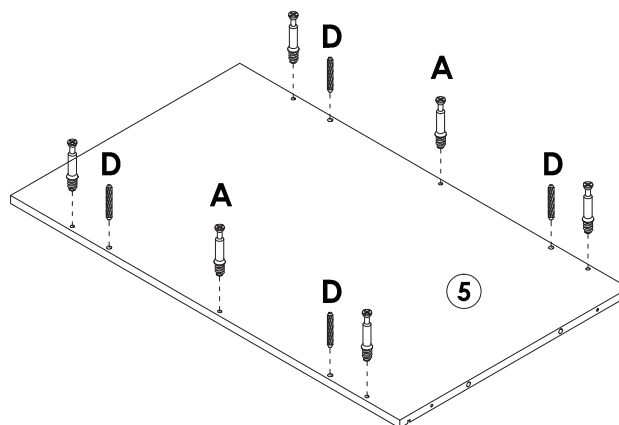
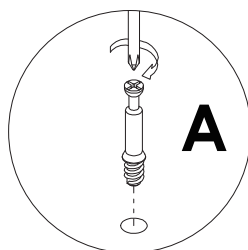
Assembly Steps(EN) / Montageschritte(DE)

STEP 3



B x 8PCS

STEP 4



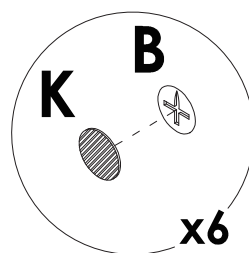
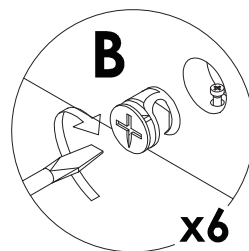
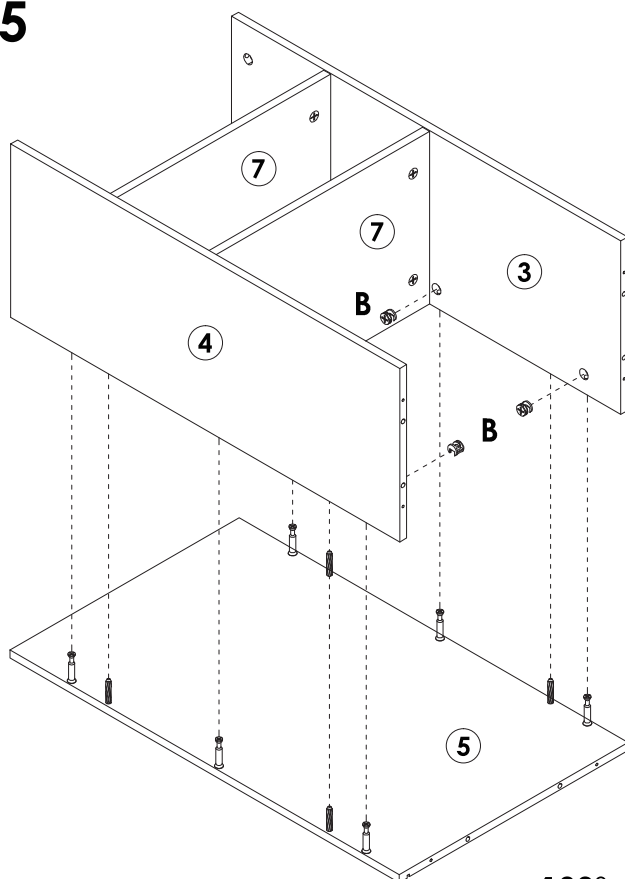
A x 6PCS





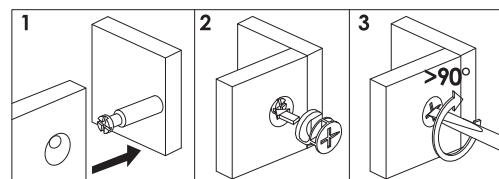
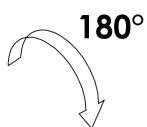
D x 4PCS

Assembly Steps(EN) / Montageschritte(DE)

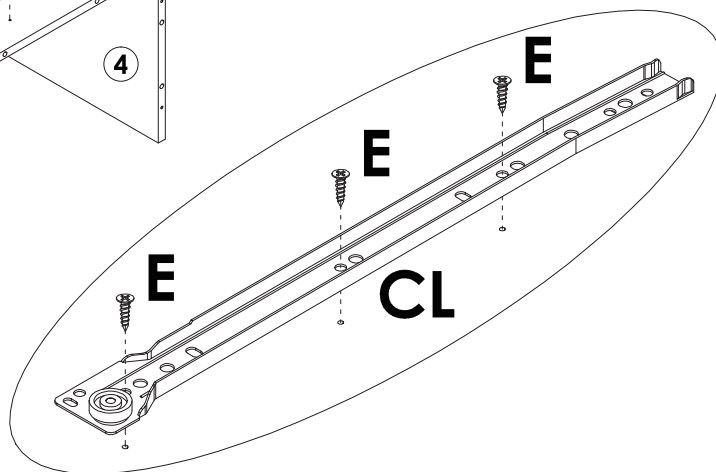
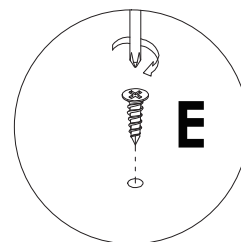
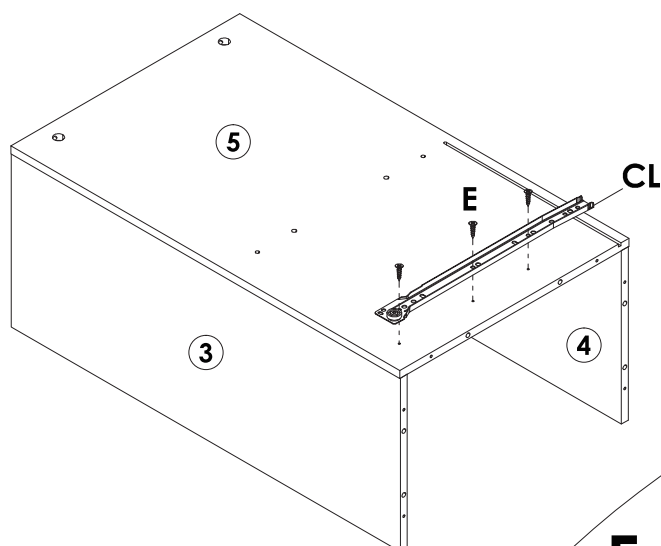
STEP 5





	B x 6PCS
	K x 6PCS



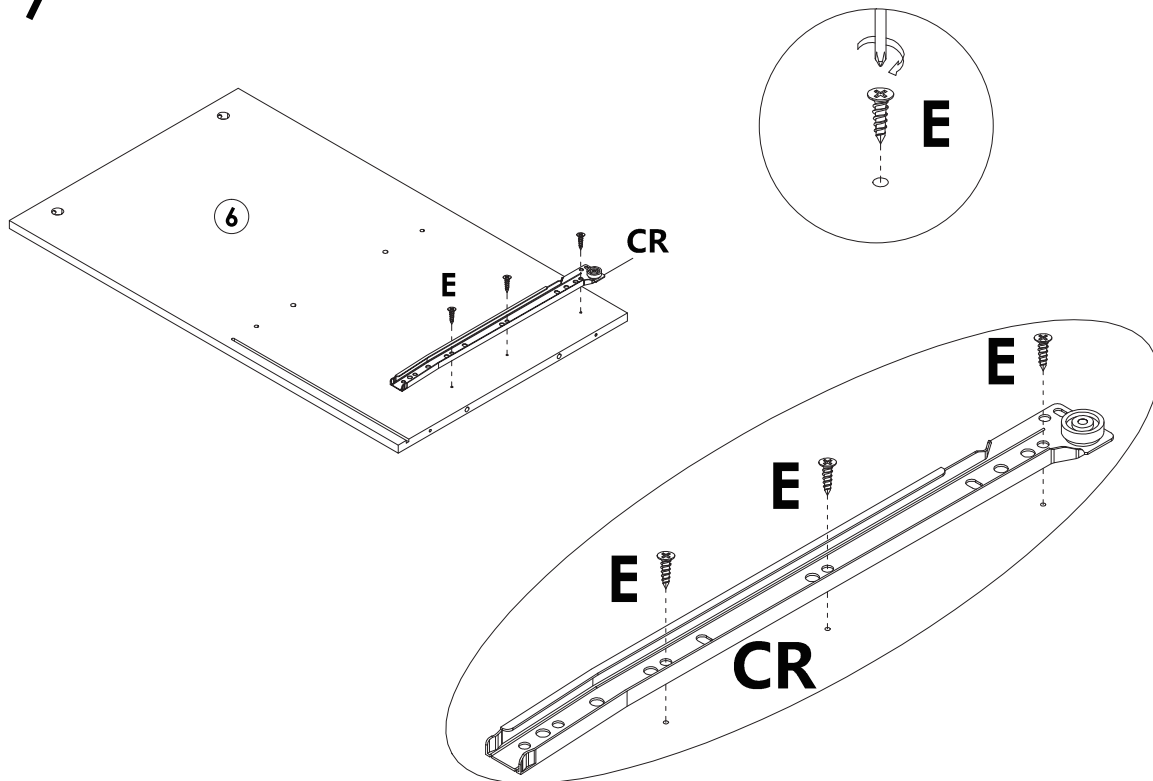
STEP 6





	E x 3PCS
	CL x 1PC

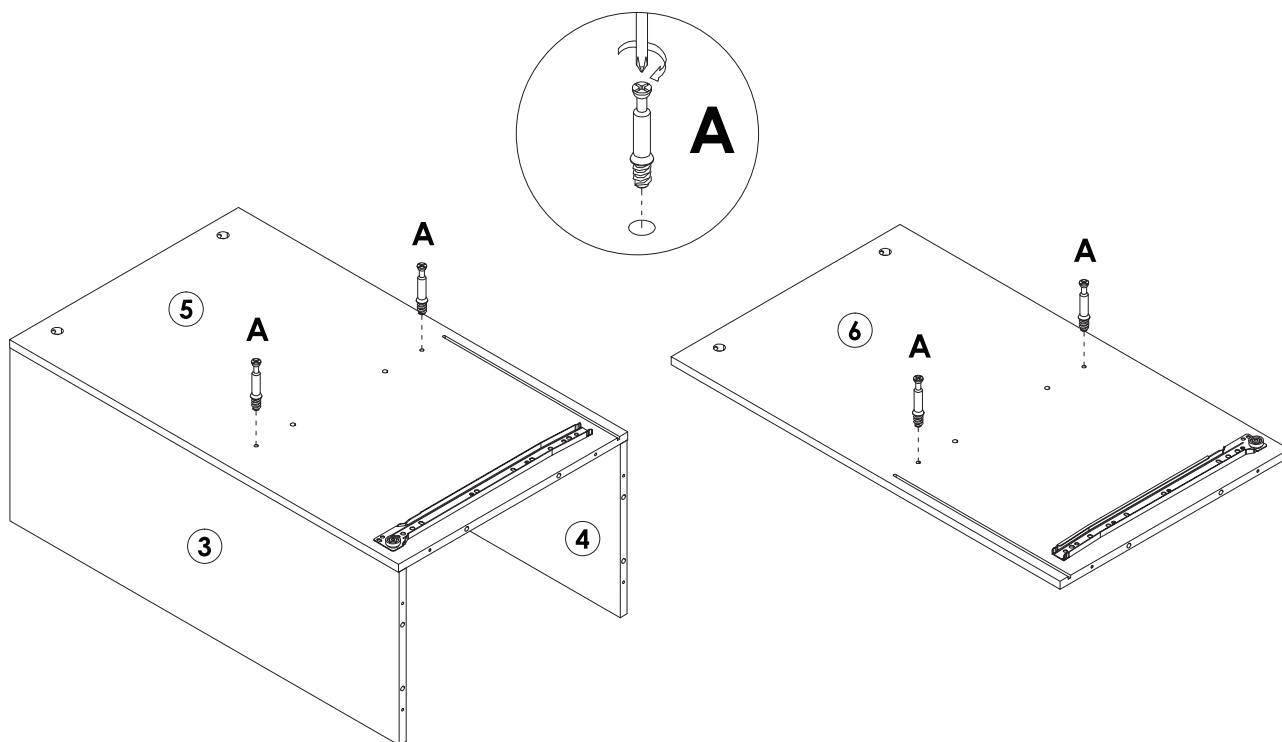
Assembly Steps(EN) / Montageschritte(DE)

STEP 7



	E x 3PCS
	CR x 1PC

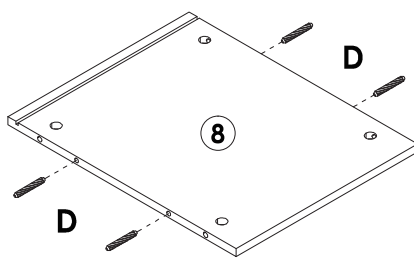
STEP 8



	A x 4PCS
---	-----------------

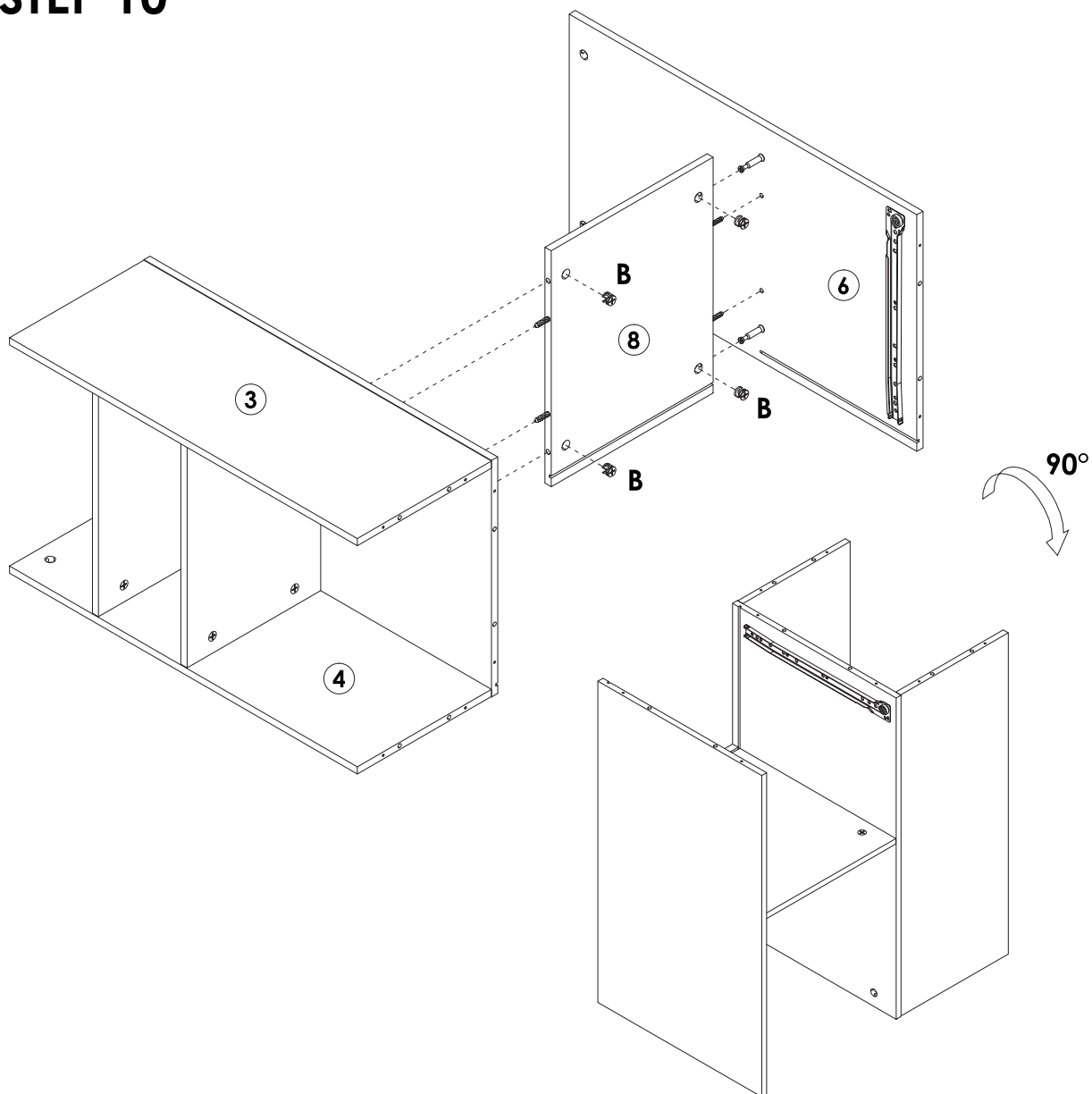
Assembly Steps(EN) / Montageschritte(DE)

STEP 9

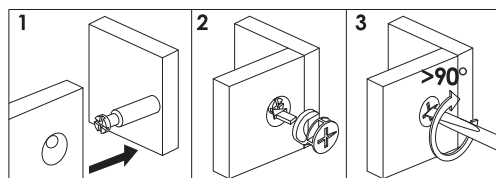


D x 4PCS

STEP 10

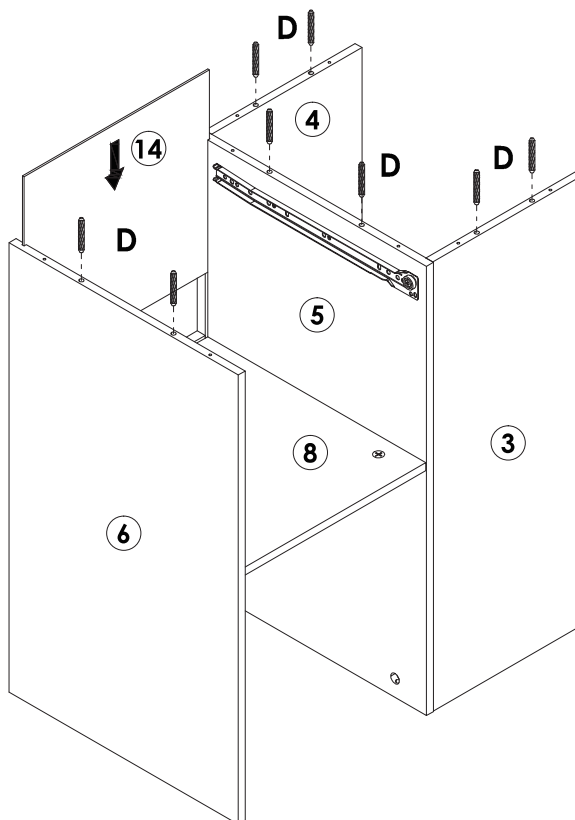


B x 4PCS



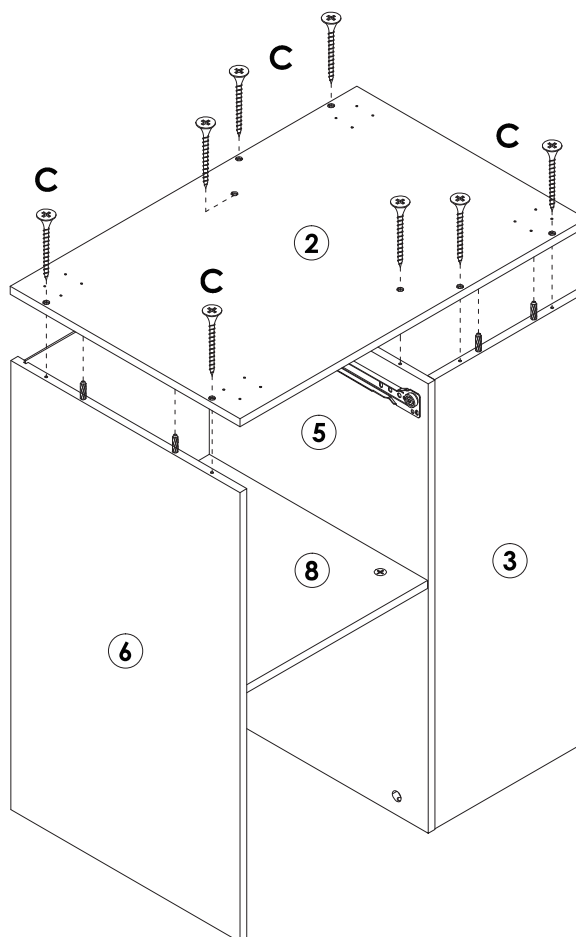
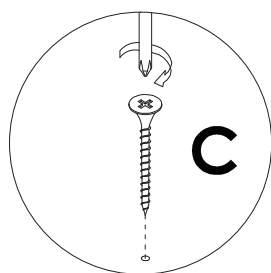
Assembly Steps(EN) / Montageschritte(DE)

STEP 11



D x 8PCS

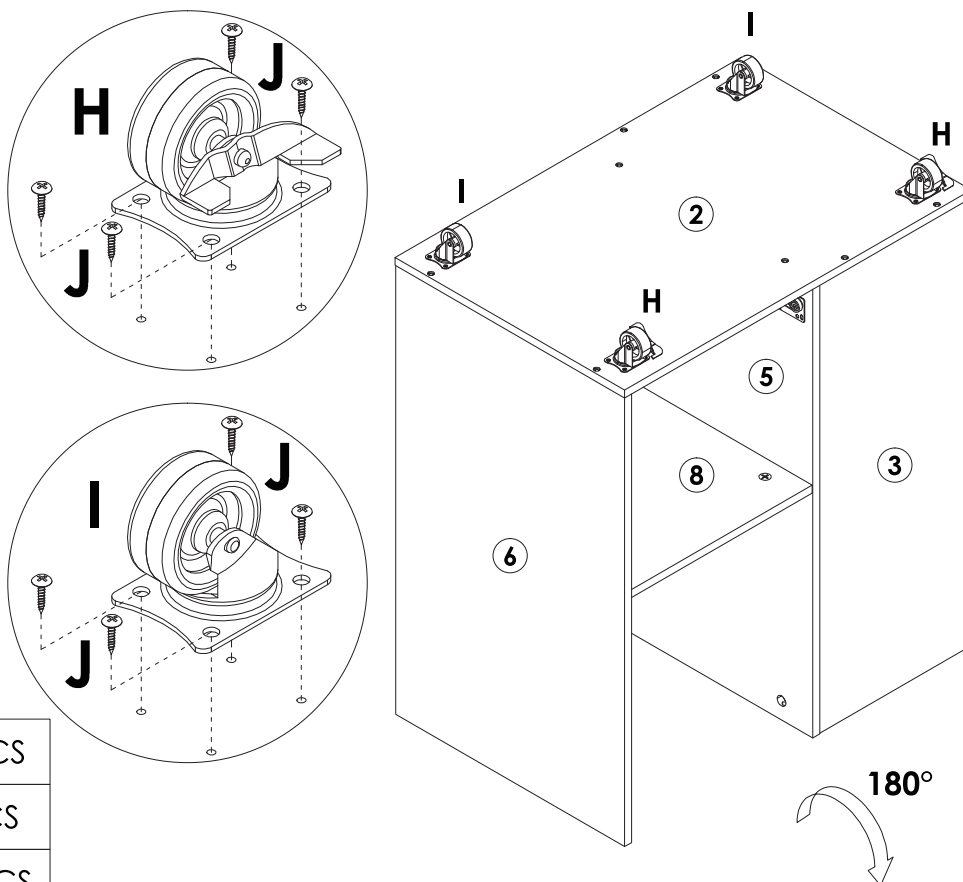
STEP 12






C x 8PCS

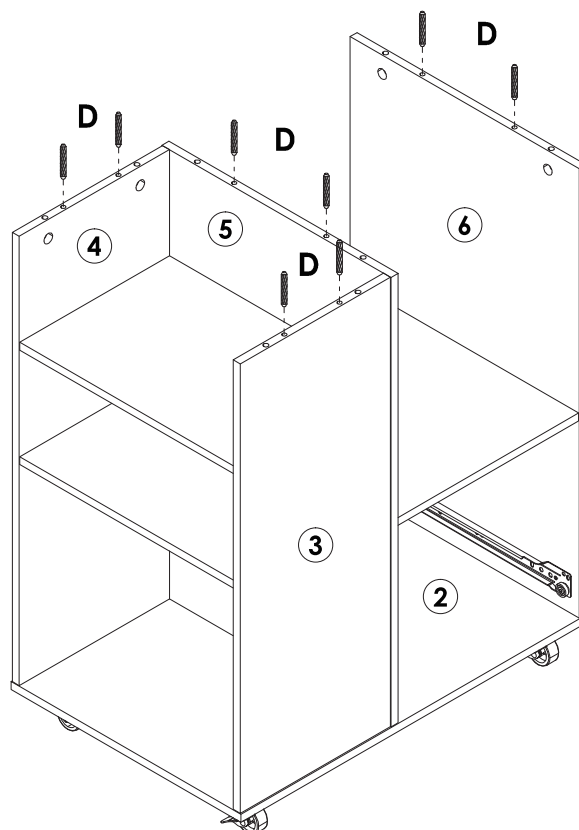
Assembly Steps(EN) / Montageschritte(DE)


STEP 13



	H x 2PCS
	I x 2PCS
	J x 16PCS

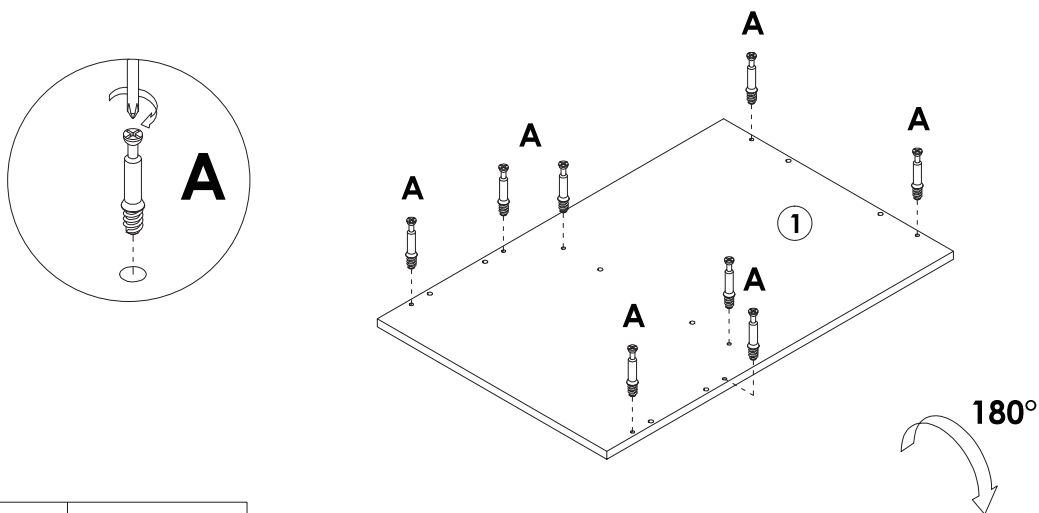
STEP 14



	D x 8PCS
---	----------

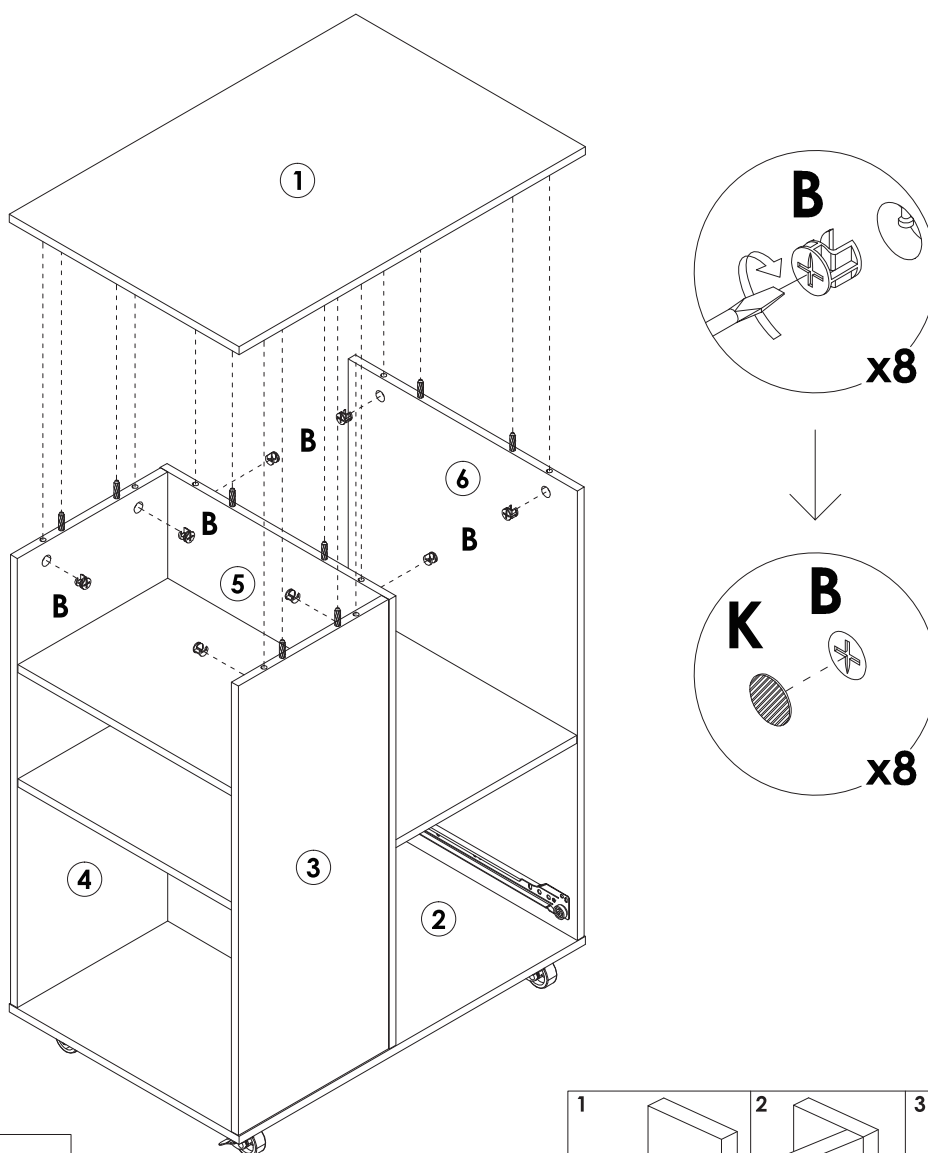
Assembly Steps(EN) / Montageschritte(DE)



STEP 15

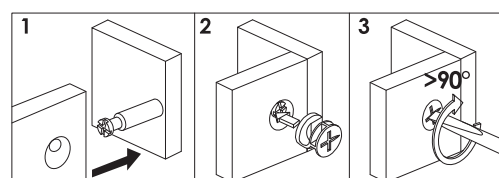


	A x 8PCS
---	----------

STEP 16

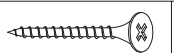
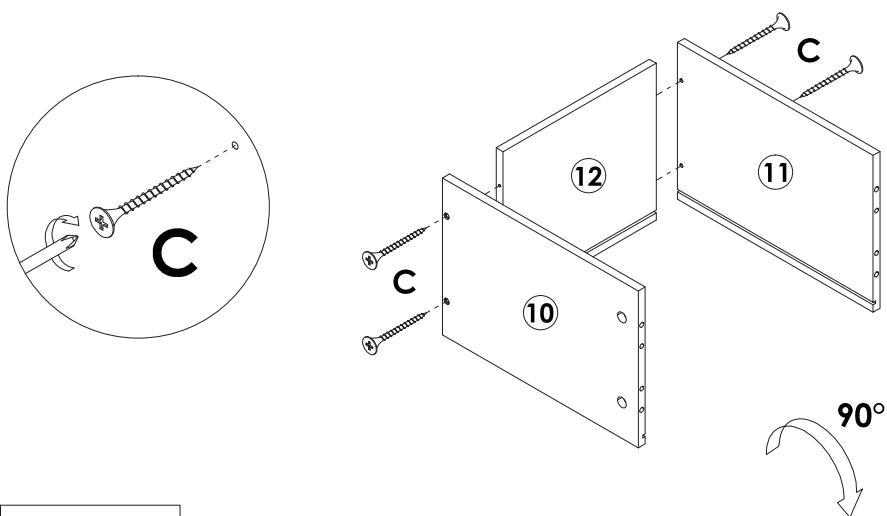


	B x 8PCS
	K x 8PCS



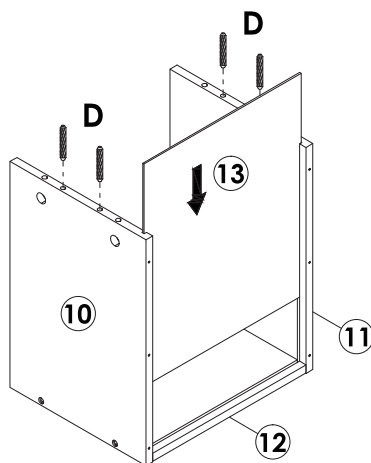
Assembly Steps(EN) / Montageschritte(DE)

STEP 17



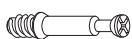
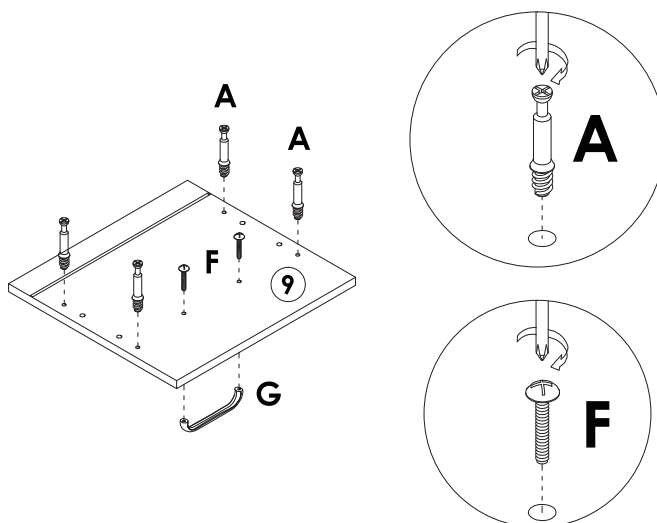
C x 4PCS

STEP 18



D x 4PCS

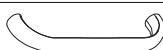
STEP 19



A x 4PCS



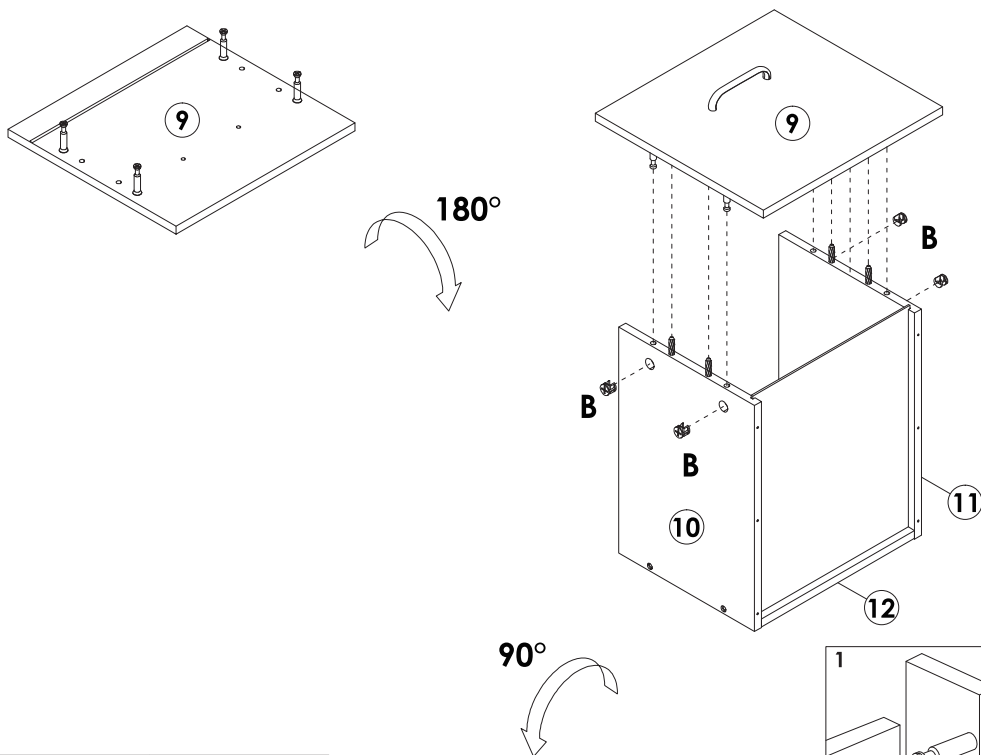
F x 2PCS



G x 1PC

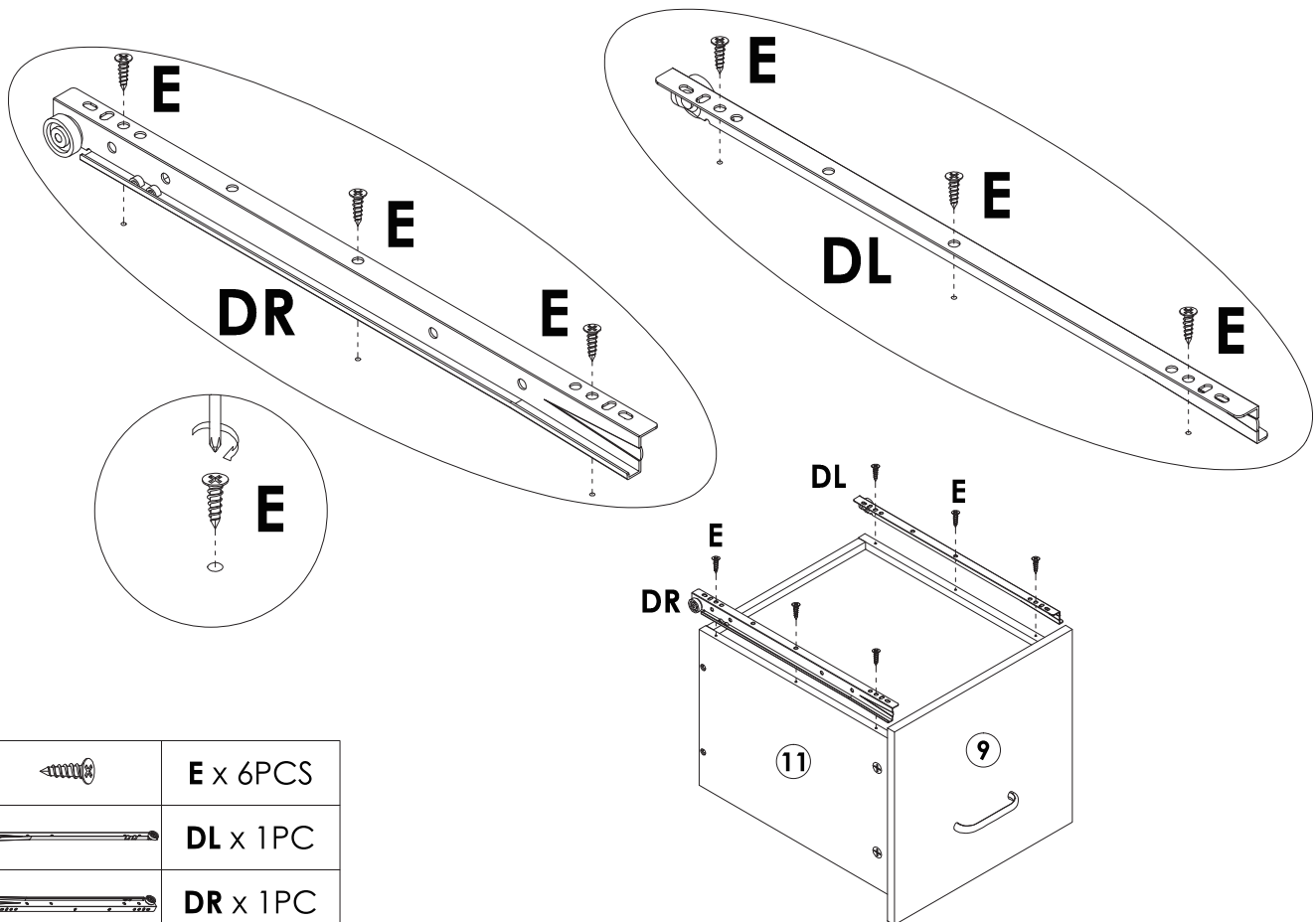
Assembly Steps(EN) / Montageschritte(DE)

STEP 20



B x 4PCS

STEP 21



E x 6PCS

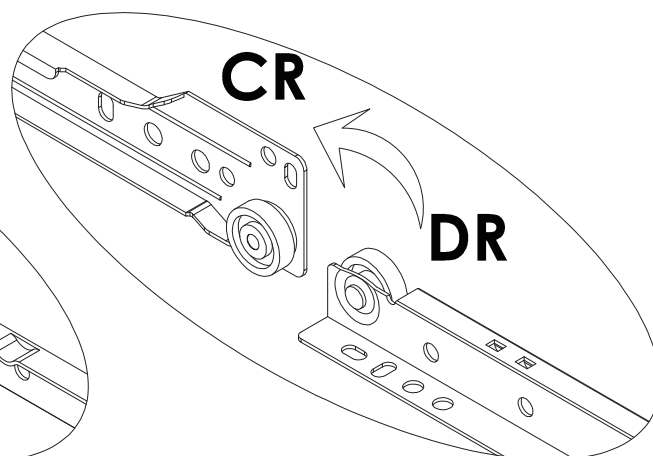
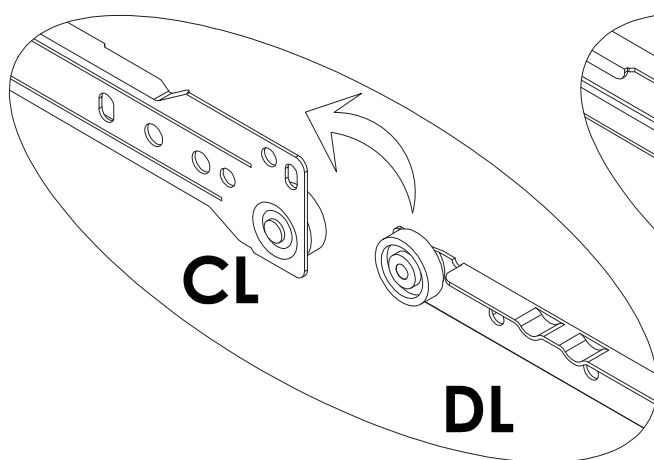
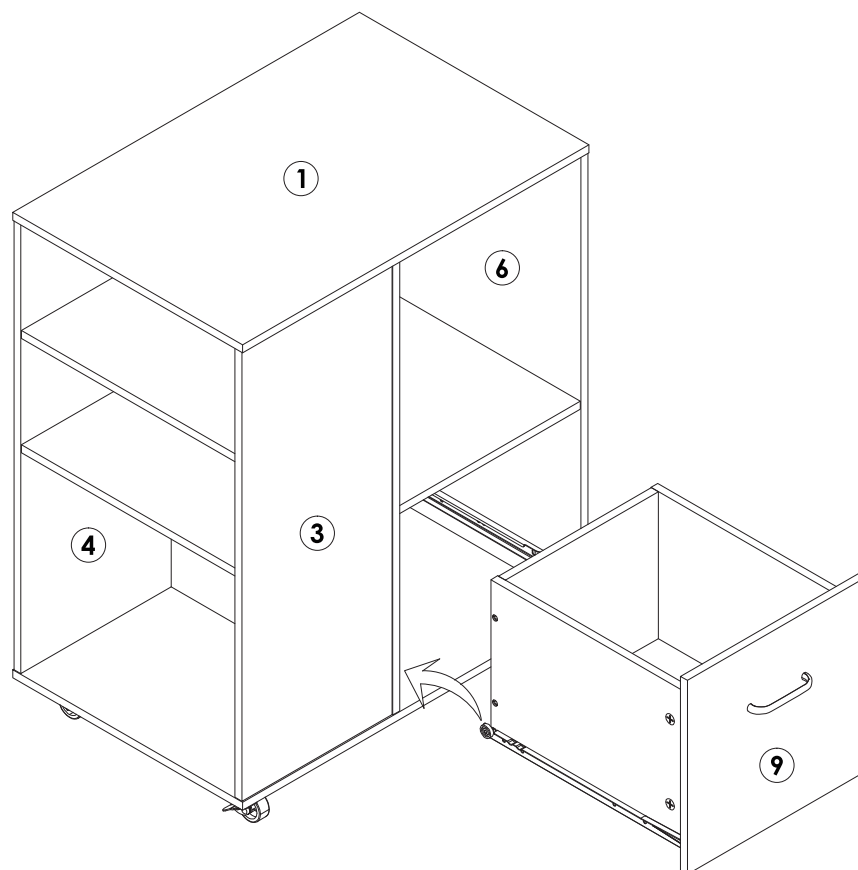


DL x 1PC



DR x 1PC

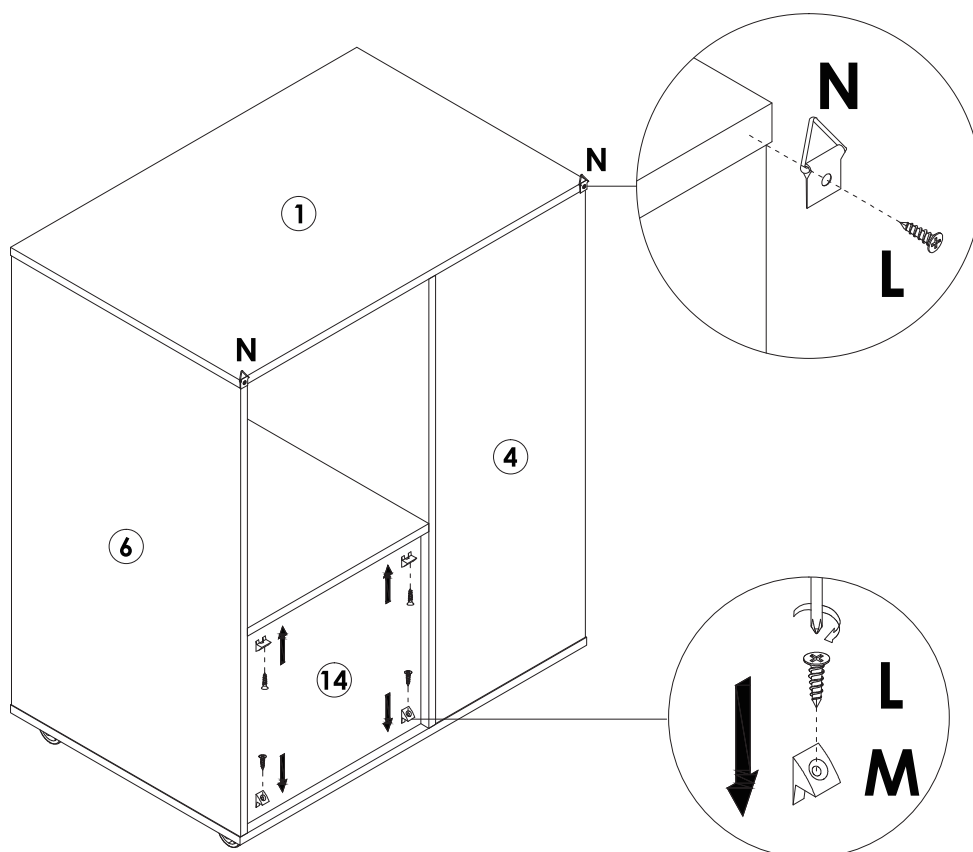
STEP 22






Assembly Steps(EN) / Montageschritte(DE)

STEP 23

Use the "L" screw to lock the "N" Part on the back of the "1" board.



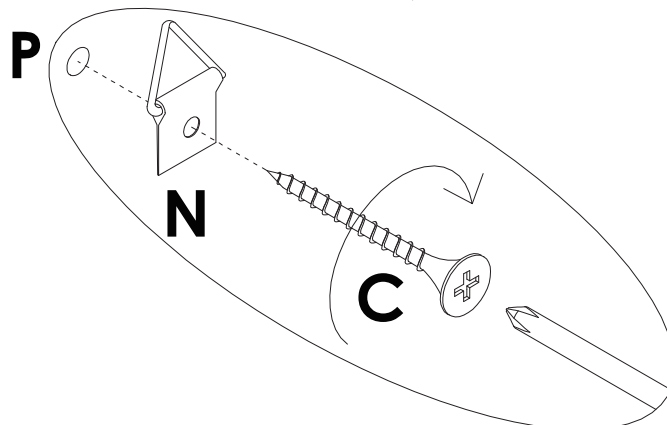
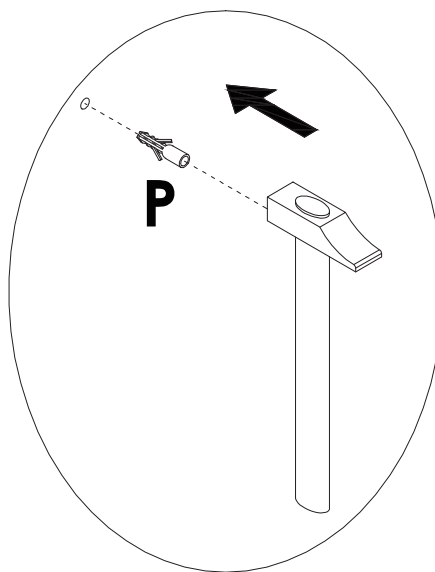
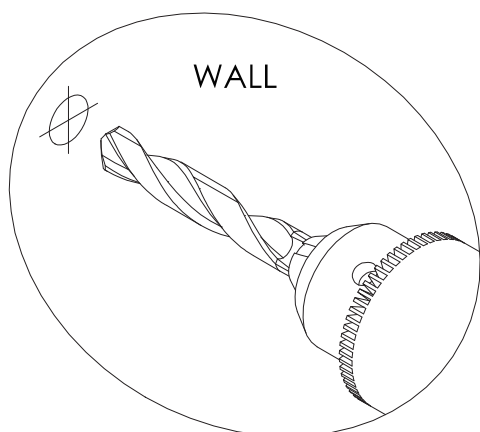
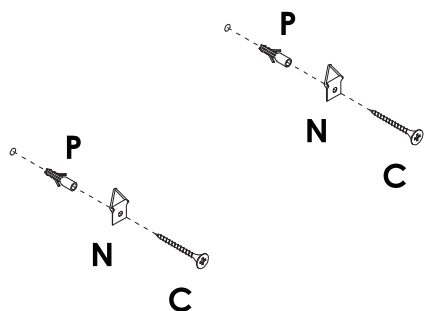
	L x 6PCS
	M x 4PCS
	N x 2PCS

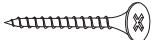


Assembly Steps(EN) / Montageschritte(DE)

STEP 24

After installation, move the cabinet to the position you need, and drill 2 holes on the wall at the corresponding position according to the height and position of the anti-falling device. Firstly, put the plastic screws "P" into 2 holes separately, and then use the "C" screws to lock the Parts "N" with the plastic screws "P" separately.

WALL



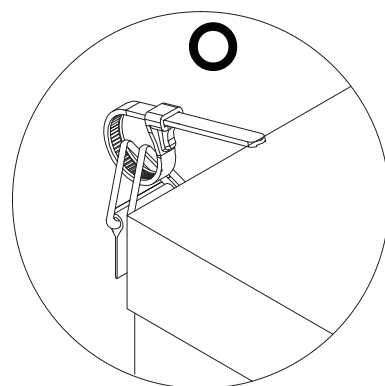
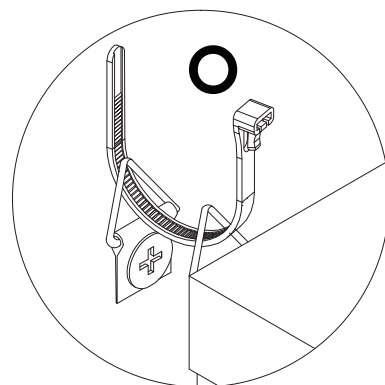
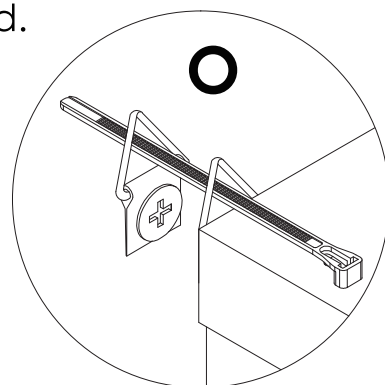
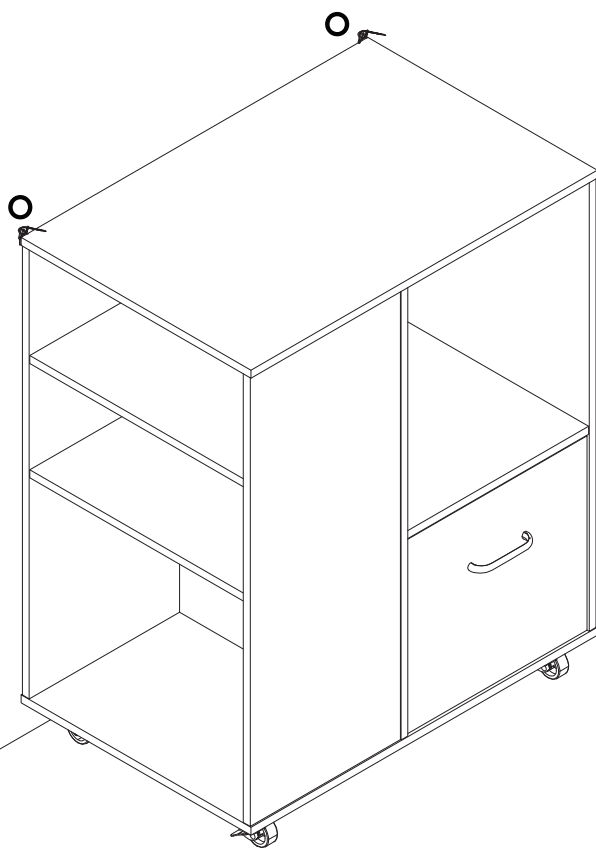
	C x 2PCS
	N x 2PCS
	P x 2PCS

Assembly Steps(EN) / Montageschritte(DE)

STEP 25

After that, move the cabinet to the corresponding position, then use the part "O" to pass through the part "N", and tighten it. The installation of the anti-falling device is completed.

WALL



○ x 2PCS



WARNING



Children have died from furniture tipover. To reduce the risk of furniture tipover:

- **ALWAYS** install tipover restraint provided.
- **NEVER** put a TV on this product.
- **NEVER** allow children to stand, climb or hang on drawers, doors, or shelves.
- **NEVER** open more than one drawer at a time.
- Place heaviest items in the lowest drawers.

