

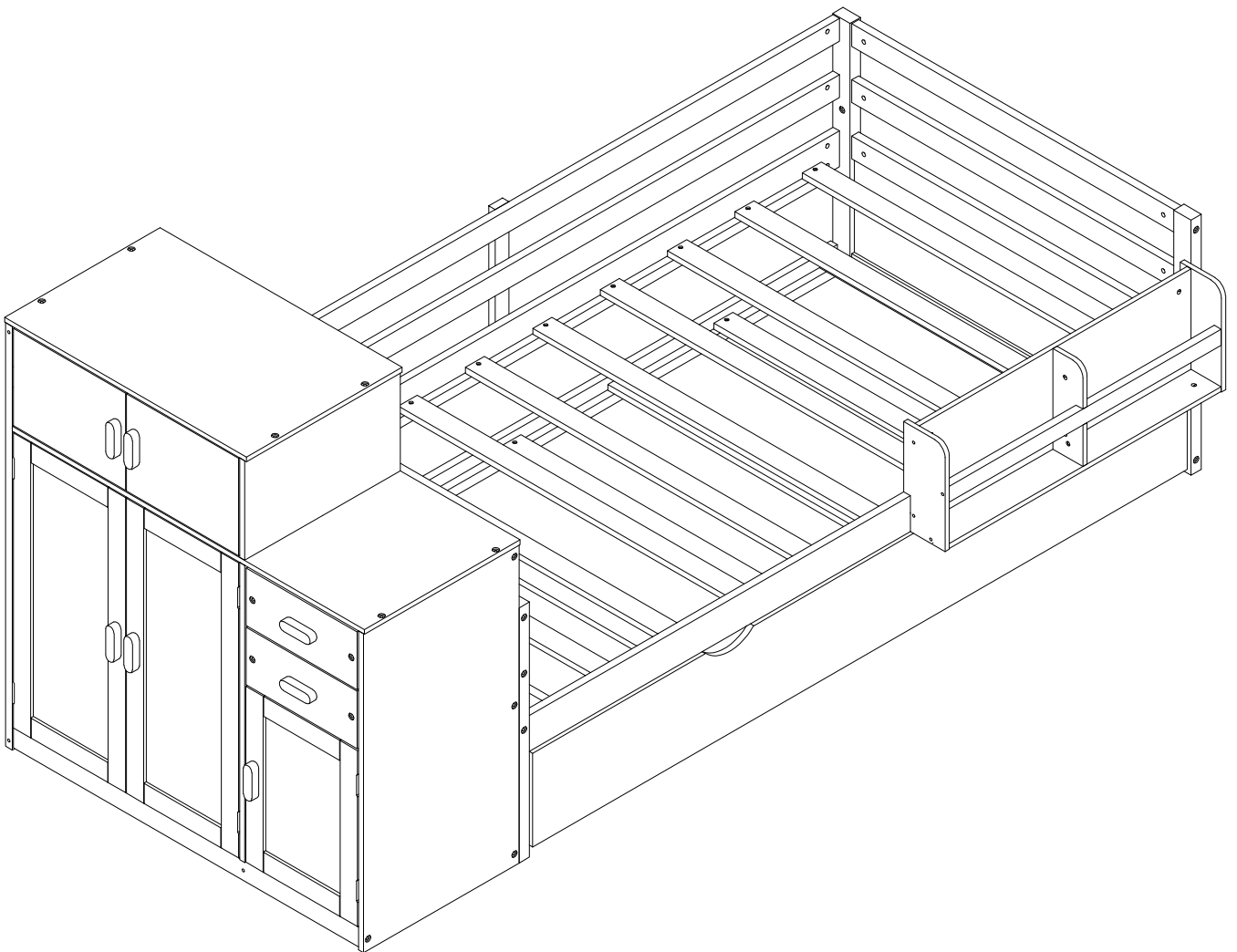
## **ASSEMBLY INSTRUCTION**

**Warning: You must read this before continuing**  
**INSTRUCTIONS DE MONTAGE**

**Attention: Vous devez lire ceci avant de continuer**

**This set is included 2 boxes if don't receive full 2  
boxes please contact our customer service team**

**Ce set est livré en 2 boîtes. Si vous ne recevez pas un jeu complet  
de 2 boîtes, veuillez contacter notre service clientèle.**



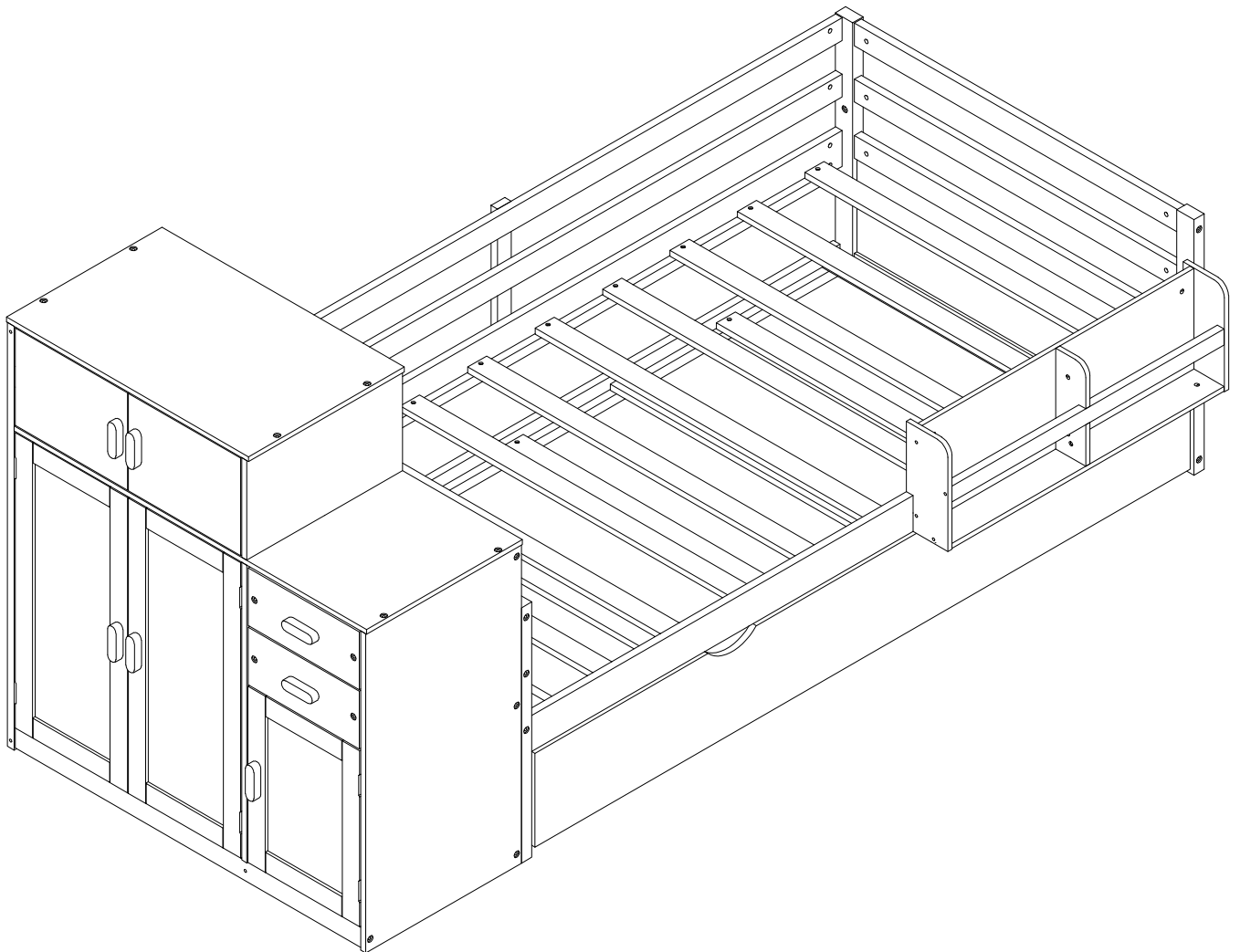
### **SAFETY WARNINGS AND GENERAL NOTES:**

1. Do not use substitute parts. Contact the manufacturer or dealer for replacement parts.
2. Keep these instructions for future reference.
3. We recommend assembling your bed on the shipping carton to protect your floor.
4. Be certain all staples are out of the box before beginning assembly on the shipping carton.

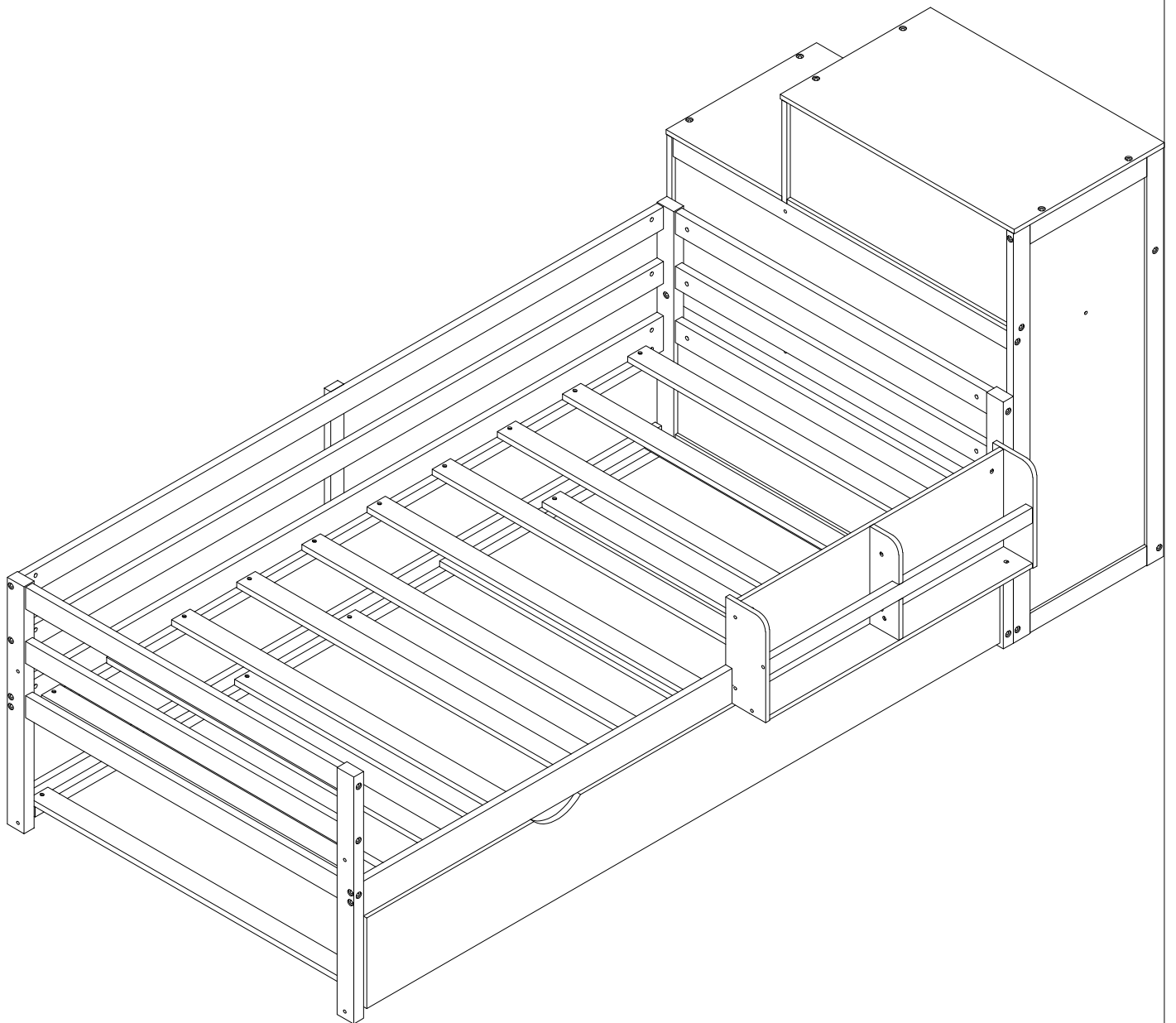
### **AVERTISSEMENTS DE SÉCURITÉ ET REMARQUES GÉNÉRALES :**

1. N'utilisez pas de pièces de rechange. Contactez le fabricant ou le revendeur pour les pièces de rechange.
2. Conservez ces instructions pour référence future.
3. Nous vous recommandons d'assembler votre lit sur le carton d'expédition pour protéger votre sol.
4. Assurez-vous que toutes les agrafes sont sorties de la boîte avant de commencer l'assemblage sur le carton d'expédition.

# OPTION 1:

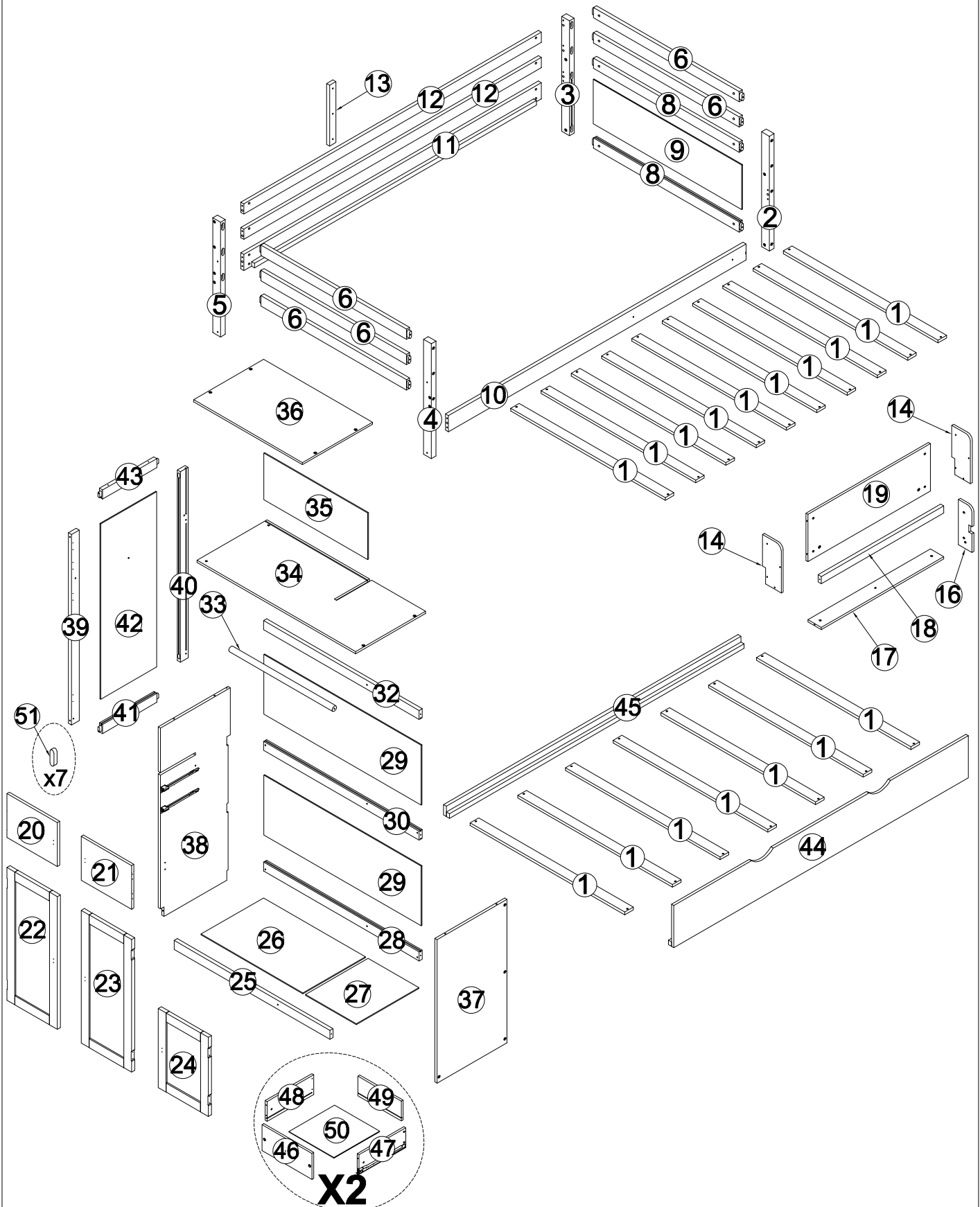


## OPTION 2:




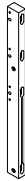

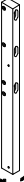

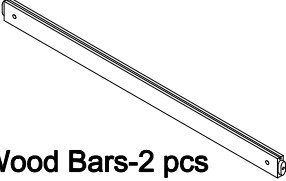
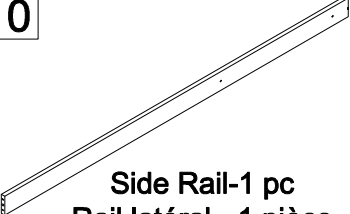
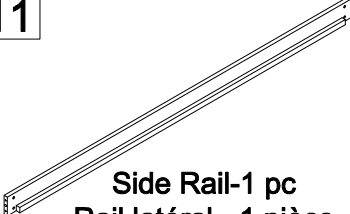
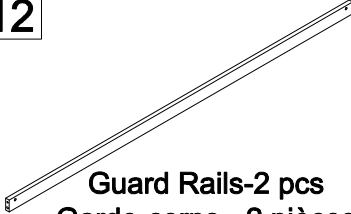

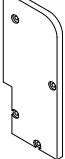
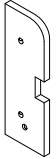
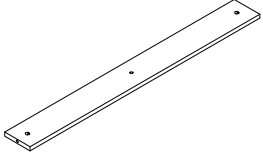
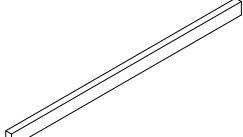
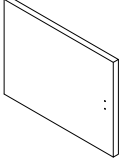
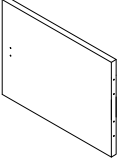
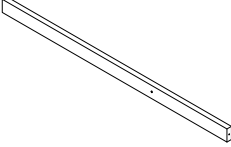
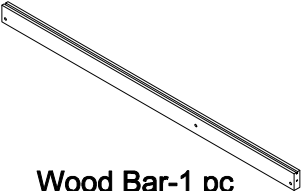
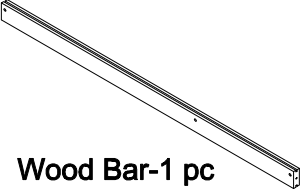

# ASSEMBLY INSTRUCTION

## INSTRUCTIONS DE MONTAGE



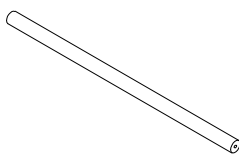


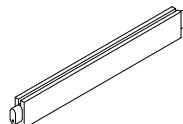
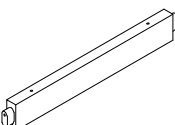
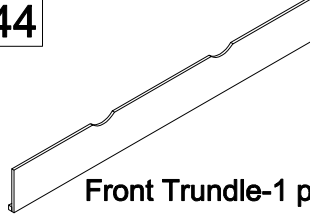
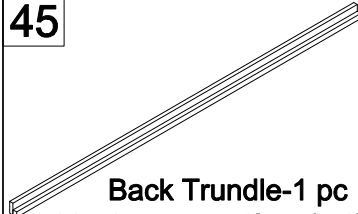
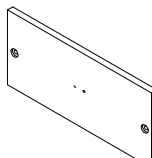
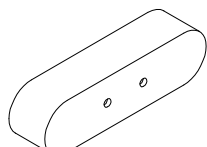
# Part List (Box 1)

## Liste des pièces (Boîte 1)

|  |   |  |
|--|---|--|
| <p><b>2</b></p>  <p>Leg-1 pc<br/>Jambe-1 pièce</p>                                      | <p><b>3</b></p>  <p>Leg-1 pc<br/>Jambe-1 pièce</p>                   | <p><b>4</b></p>  <p>Leg-1 pc<br/>Jambe-1 pièce</p>                        |
| <p><b>5</b></p>  <p>Leg-1 pc<br/>Jambe-1 pièce</p>                                      | <p><b>6</b></p>  <p>Wood Bars-5 pcs<br/>Barre en bois - 5 pièces</p> | <p><b>8</b></p>  <p>Wood Bars-2 pcs<br/>Barre en bois - 2 pièces</p>      |
| <p><b>10</b></p>  <p>Side Rail-1 pc<br/>Rail latéral - 1 pièce</p>                      | <p><b>11</b></p>  <p>Side Rail-1 pc<br/>Rail latéral - 1 pièce</p>   | <p><b>12</b></p>  <p>Guard Rails-2 pcs<br/>Garde-corps - 2 pièces</p>     |
| <p><b>13</b></p>  <p>Support Side Rail-1 pc<br/>Rail latéral de support - 1 pièce</p> | <p><b>14</b></p>  <p>Panels-2 pcs<br/>Panneaus-2 pièces</p>        | <p><b>16</b></p>  <p>Panel-1 pc<br/>Panneau-1 pièce</p>                 |
| <p><b>17</b></p>  <p>Panel-1 pc<br/>Panneau-1 pièce</p>                               | <p><b>18</b></p>  <p>Wood Bar-1 pc<br/>Barre en bois - 1 pièce</p> | <p><b>20</b></p>  <p>Door Panel-1 pc<br/>Panneau de porte - 1 pièce</p> |
| <p><b>21</b></p>  <p>Door Panel-1 pc<br/>Panneau de porte - 1 pièce</p>               | <p><b>25</b></p>  <p>Wood Bar-1 pc<br/>Barre en bois - 1 pièce</p> | <p><b>28</b></p>  <p>Wood Bar-1 pc<br/>Barre en bois - 1 pièce</p>      |
| <p><b>30</b></p>  <p>Wood Bar-1 pc<br/>Barre en bois - 1 pièce</p>                    | <p><b>32</b></p>  <p>Wood Bar-1 pc<br/>Barre en bois - 1 pièce</p> |  |

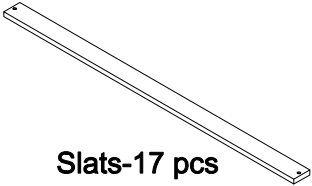
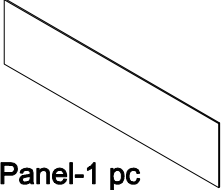
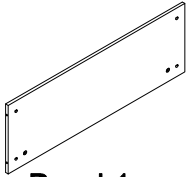

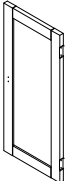
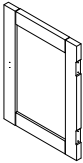
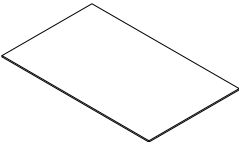
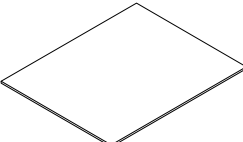
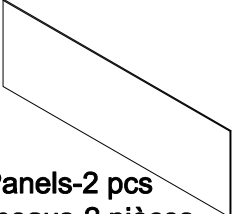
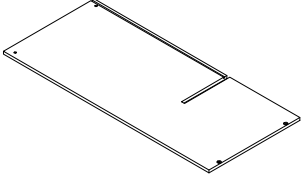
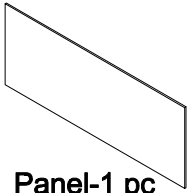
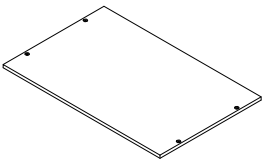

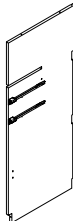

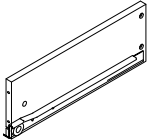
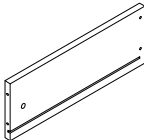
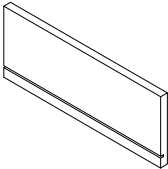
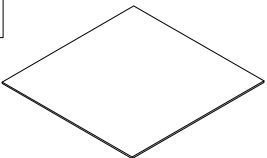
# Part List (Box 1)

## Liste des pièces (Boîte 1)

|  |   |  |
|--|---|--|
| <p><b>33</b></p>  <p>hanging puzzle-1 pc<br/>puzzles suspendu - 1 pièce</p> | <p><b>39</b></p>  <p>Wood Bar-1 pc<br/>Barre en bois - 1 pièce</p>                         | <p><b>40</b></p>  <p>Wood Bar-1 pc<br/>Barre en bois - 1 pièce</p>          |
| <p><b>41</b></p>  <p>Wood Bar-1 pc<br/>Barre en bois - 1 pièce</p>          | <p><b>43</b></p>  <p>Wood Bar-1 pc<br/>Barre en bois - 1 pièce</p>                         | <p><b>44</b></p>  <p>Front Trundle-1 pc<br/>Lit gigogne avant - 1 pièce</p> |
| <p><b>45</b></p>  <p>Back Trundle-1 pc<br/>Lit gigogne arrière-1 pièce</p>   | <p><b>46</b></p>  <p>Drawer-Front Panels-2 pcs<br/>Panneaux avant de tiroir - 2 pièces</p> | <p><b>51</b></p>  <p>wooden handle-7 pcs<br/>manche en bois - 7 pièces</p>  |

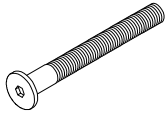

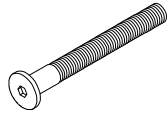
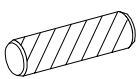
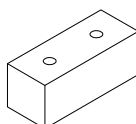
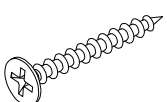
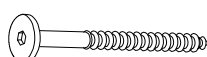
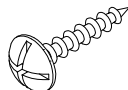
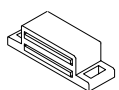
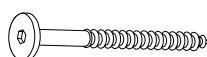
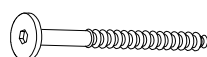
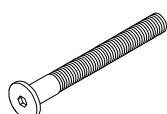
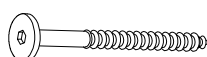
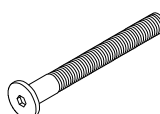
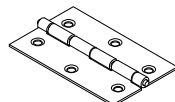
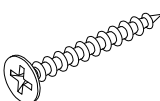
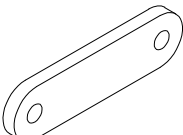
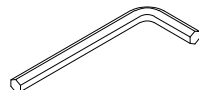
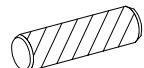
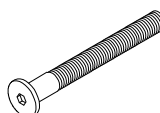
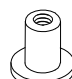
# Part List (Box 2)

## Liste des pièces (Boîte 2)

|  |   |  |
|--|---|--|
| <p><b>1</b></p>  <p>Slats-17 pcs<br/>Lattes-17 pièces</p>                                       | <p><b>9</b></p>  <p>Panel-1 pc<br/>Panneau-1 pièce</p>   | <p><b>19</b></p>  <p>Panel-1 pc<br/>Panneau-1 pièce</p>                                       |
| <p><b>22</b></p>  <p>Door Frame-1 pc<br/>Cadre de porte - 1 pièce</p>                           | <p><b>23</b></p>  <p>Door Frame-1 pc<br/>Cadre de porte - 1 pièce</p>                          | <p><b>24</b></p>  <p>Door Frame-1 pc<br/>Cadre de porte - 1 pièce</p>                         |
| <p><b>26</b></p>  <p>Panel-1 pc<br/>Panneau-1 pièce</p>   | <p><b>27</b></p>  <p>Panel-1 pc<br/>Panneau-1 pièce</p>  | <p><b>29</b></p>  <p>Panels-2 pcs<br/>Panneaux-2 pièces</p>                                   |
| <p><b>34</b></p>  <p>Panel-1 pc<br/>Panneau-1 pièce</p>                                       | <p><b>35</b></p>  <p>Panel-1 pc<br/>Panneau-1 pièce</p>                                      | <p><b>36</b></p>  <p>Panel-1 pc<br/>Panneau-1 pièce</p>                                     |
| <p><b>37</b></p>  <p>Panel-1 pc<br/>Panneau-1 pièce</p>                                       | <p><b>38</b></p>  <p>Panel-1 pc<br/>Panneau-1 pièce</p>                                      | <p><b>42</b></p>  <p>Panel-1 pc<br/>Panneau-1 pièce</p>                                     |
| <p><b>47</b></p>  <p>Drawer-Side Panels-2 pcs<br/>Panneaux latéraux de tiroir - 2 pièces</p>  | <p><b>48</b></p>  <p>Drawer-Side Panels-2 pcs<br/>Panneaux latéraux de tiroir - 2 pièces</p> | <p><b>49</b></p>  <p>Drawer-Back Panels-2 pcs<br/>Panneaux arrière de tiroir - 2 pièces</p> |
| <p><b>50</b></p>  <p>Drawer-Bottom Panels-2 pcs<br/>Panneaux de fond de tiroir - 2 pièces</p> |   |  |

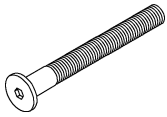
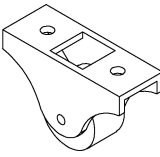
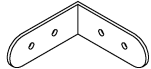
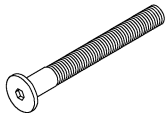
# Hardware List (Box 1)

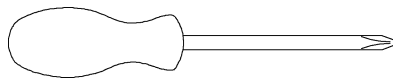
## Liste du matériel (Box 1)

|   |   |  |
|---|---|--|
| <p><b>A</b></p>  <p>Bolt Ø6x90 mm -14 pcs<br/>Boulon Ø6x90 mm -14 pièces</p>                   | <p><b>B</b></p>  <p>Ø6 x 13 mm -41 pcs<br/>Ø6 x 13 mm 41 pièces</p>                  | <p><b>C</b></p>  <p>Bolt Ø6x70 mm -12 pcs<br/>Boulon Ø6x70 mm -12 pièces</p>                          |
| <p><b>D</b></p>  <p>Wood dowel Ø10 x 40 mm-8 pcs<br/>Cheville en bois Ø10 x 40 mm-8 pièces</p> | <p><b>E</b></p>  <p>Stop Trundle-2pcs<br/>Arrêt Trundle-2 pièces</p>                 | <p><b>F</b></p>  <p>Screws Ø4 x 30 mm-60 pcs<br/>Vis Ø4 x 30 mm-60 pièces</p>                         |
| <p><b>G</b></p>  <p>Screws Ø6x30 mm -3 pcs<br/>Vis Ø6x30 mm -3 pièces</p>                      | <p><b>H</b></p>  <p>Screws Ø4 x 15 mm-30 pcs<br/>Vis Ø4 x 15 mm-30 pièces</p>        | <p><b>K</b></p>  <p>Door Catches(45x17x13)-5 pcs<br/>Loqueteaux de porte (45x17x13)-<br/>5 pièces</p> |
| <p><b>L</b></p>  <p>Screws Ø6x80 mm -4 pcs<br/>Vis Ø6x80 mm -4 pièces</p>                    | <p><b>M</b></p>  <p>Screws Ø6x50 mm -4 pcs<br/>Vis Ø6x50 mm -4 pièces</p>          | <p><b>N</b></p>  <p>Bolt Ø6x30 mm -9 pcs<br/>Boulon Ø6x30 mm -9 pièces</p>                          |
| <p><b>P</b></p>  <p>Screws Ø6x40 mm -8 pcs<br/>Vis Ø6x40 mm -8 pièces</p>                    | <p><b>Q</b></p>  <p>Bolt Ø6x60 mm -2 pcs<br/>Boulon Ø6x60 mm -2 pièces</p>         | <p><b>R</b></p>  <p>Leaf hinge -10 pcs<br/>Charnière à battant - 10 pièces</p>                      |
| <p><b>S</b></p>  <p>Screws Ø3 x 12 mm-70 pcs<br/>Vis Ø3 x 12 mm-70 pièces</p>                | <p><b>T</b></p>  <p>Magnet Inhaler -5 pcs<br/>Inhalateur magnétique - 5 pièces</p> | <p><b>U</b></p>  <p>Allen Key-1 pc<br/>Clé Allen-1 pièce</p>  |
| <p><b>V</b></p>  <p>Wood dowel Ø6 x 25 mm-8 pcs<br/>Cheville en bois Ø6 x 25 mm-8 pièces</p> | <p><b>X</b></p>  <p>Bolt Ø6x40 mm -4 pcs<br/>Boulon Ø6x40 mm -4 pièces</p>         | <p><b>Y</b></p>  <p>Ø6 x 15 mm-6 pcs<br/>Ø6 x 15 mm-6 pièces</p>                                    |

# Hardware List (Box 1)


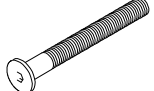
## Liste du matériel (Box 1)

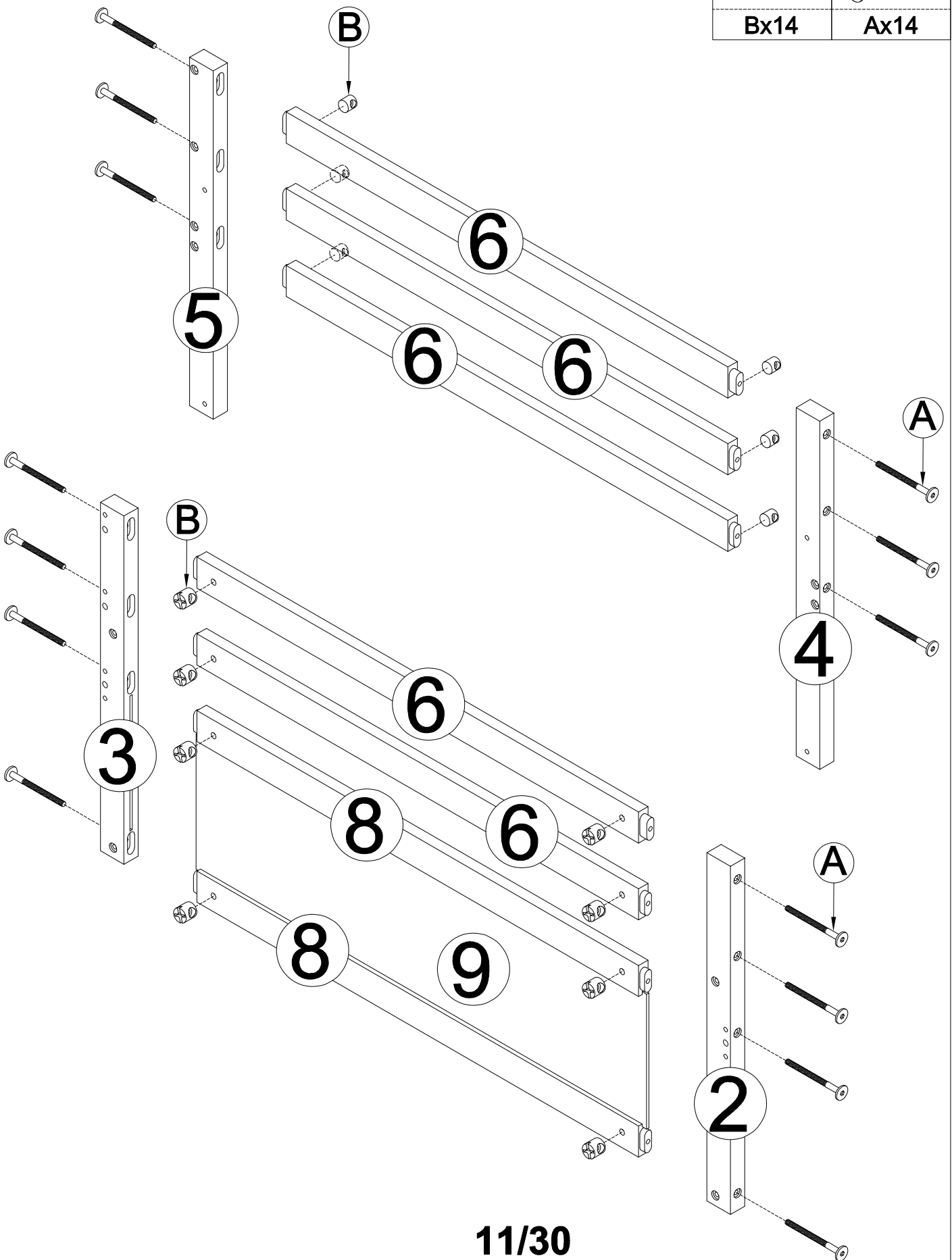
|  |  |   |
|--|--|---|
| <b>Z</b><br><br>Bolt Ø6x20 mm -3 pcs<br>Boulon Ø6x20 mm -3 pièces   | <b>W</b><br><br>Wheels(H=40mm)-4 pcs<br>Roues (H=40mm) - 4 pièces | <b>O</b><br><br>Steel Brackets(60x25x2)-3 pcs<br>Supports en acier(60x25x2) - 3 pièces |
| <b>I</b><br><br>Bolt Ø6x50 mm -13 pcs<br>Boulon Ø6x50 mm -13 pièces |  |   |



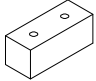
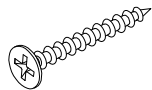
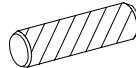
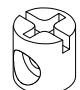
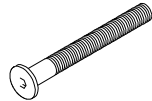
**Assembly Tools Required (Not Included)**  
**Outils d'assemblage requis (non inclus)**

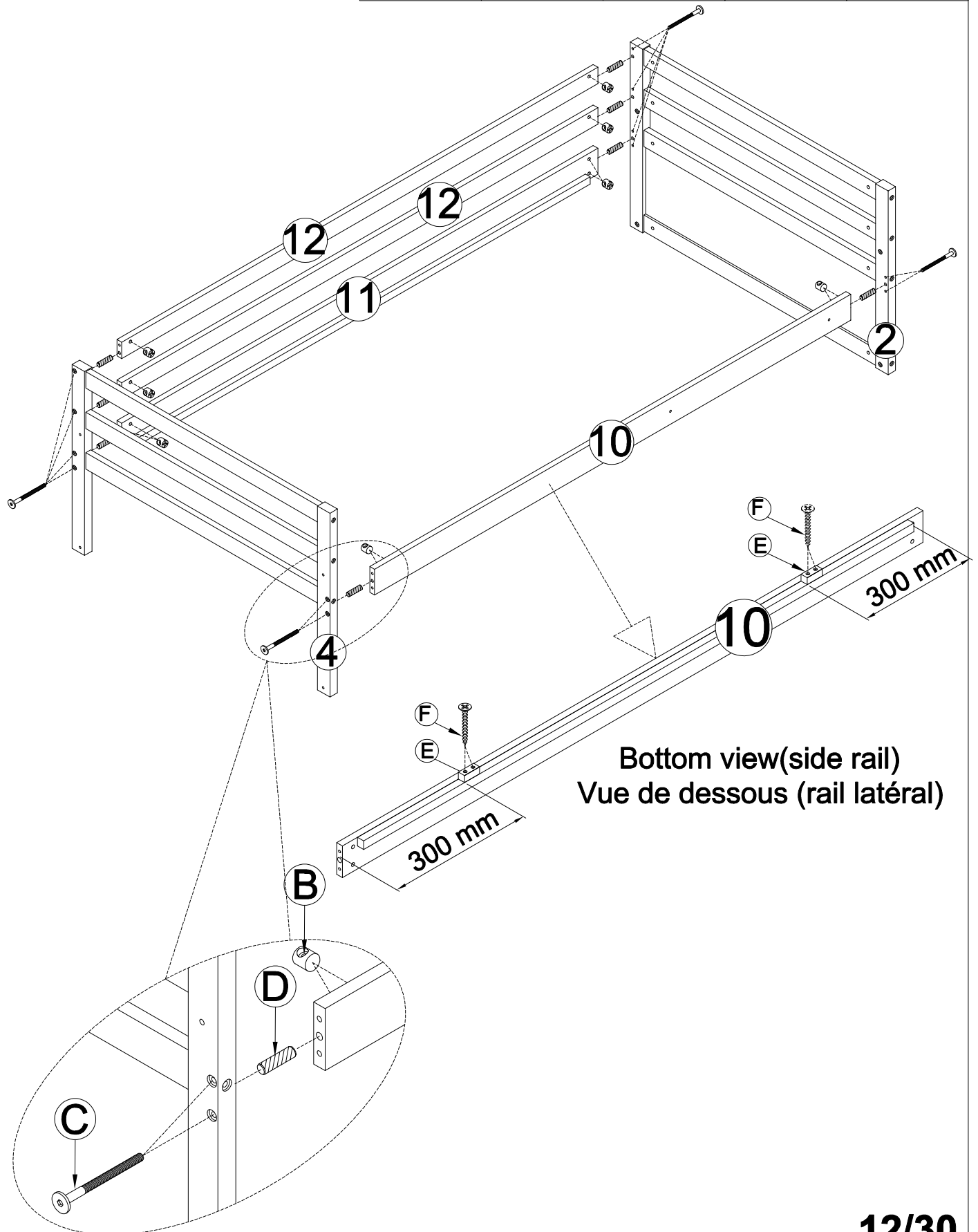
**STEP 1:**  
**étape 1:**

|   |   |
|---|---|
| $\text{Ø}6 \times 13 \text{ mm}$  | $\text{Ø}6 \times 90 \text{ mm}$  |
|  |  |
| <b>Bx14</b>   | <b>Ax14</b>   |



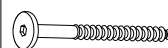
**STEP 2:**  
**étape 2:**

|   |  |  |  |  |
|---|--|--|--|--|
|  | Ø4x30 mm  | Ø10x40 mm  | Ø6x13 mm  | Ø6x70 mm  |
| Ex2   | Fx4  | Dx8  | Bx12   | Cx12   |

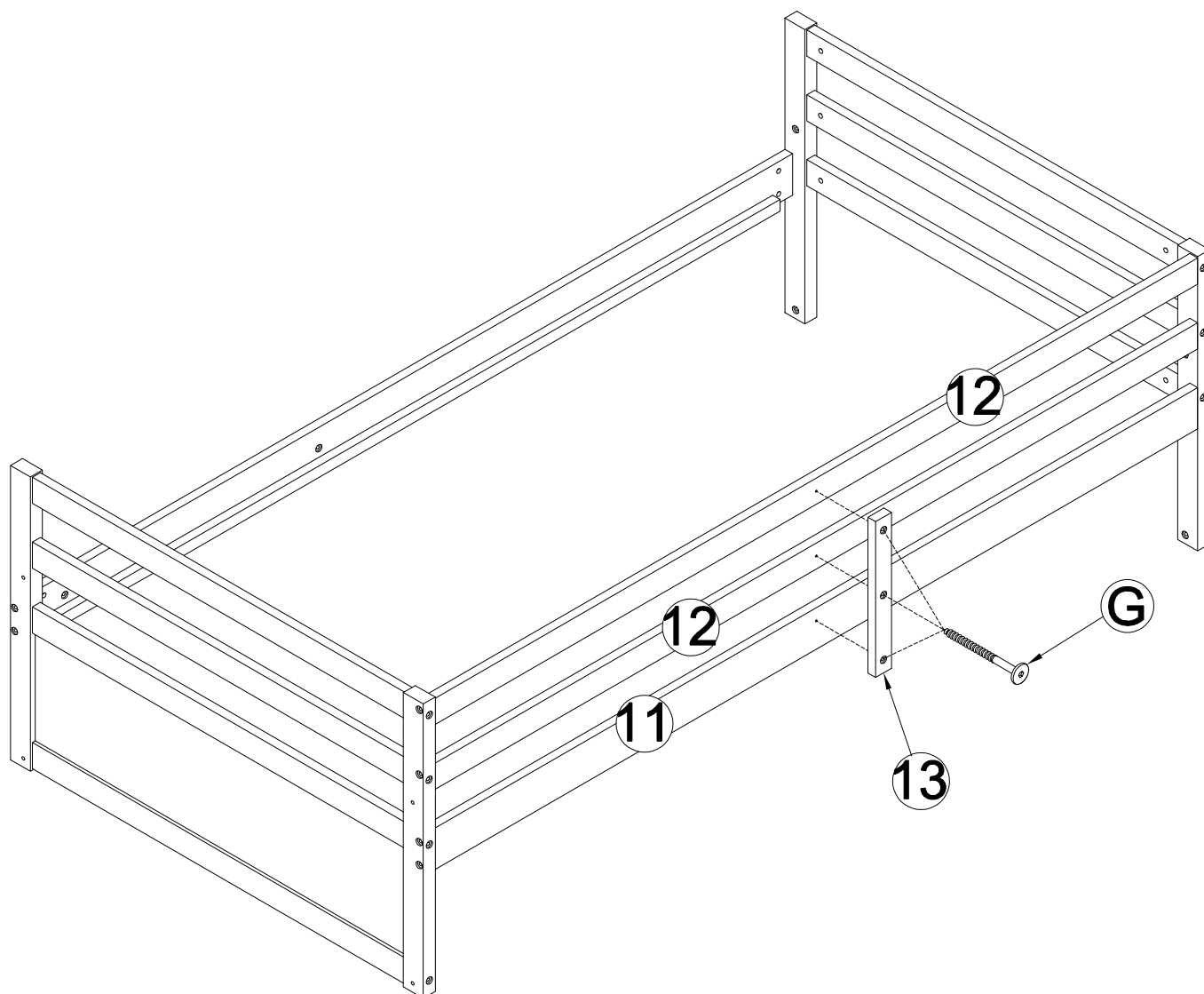


**STEP 3:**  
**étape 3:**

Ø6x30 mm

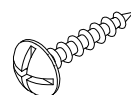
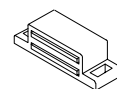


Gx3



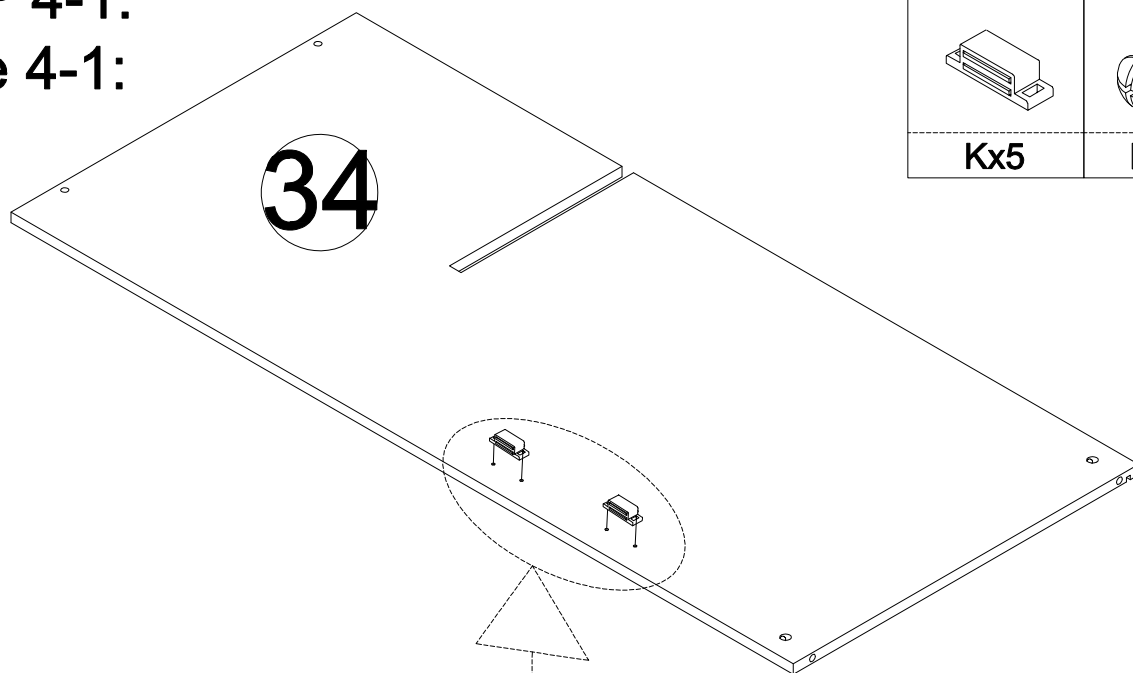
**STEP 4-1:**  
**étape 4-1:**

45x17x13    Ø4x15 mm

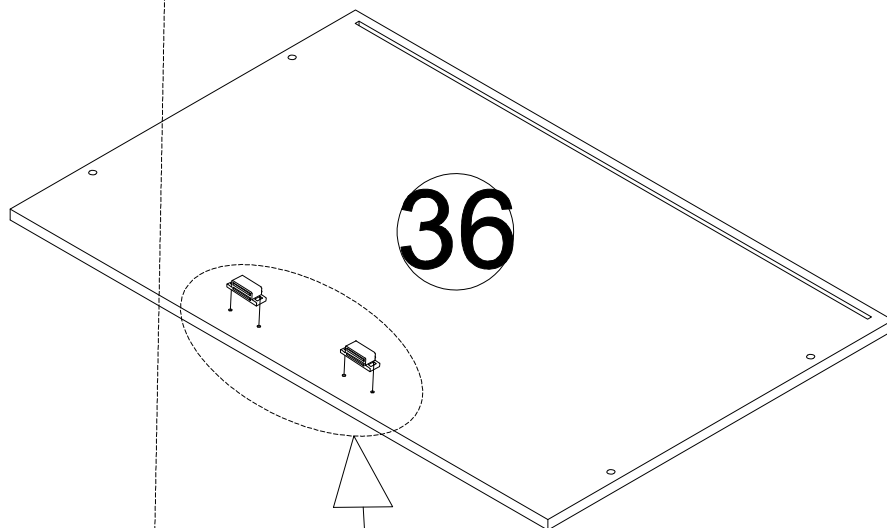


**Kx5**

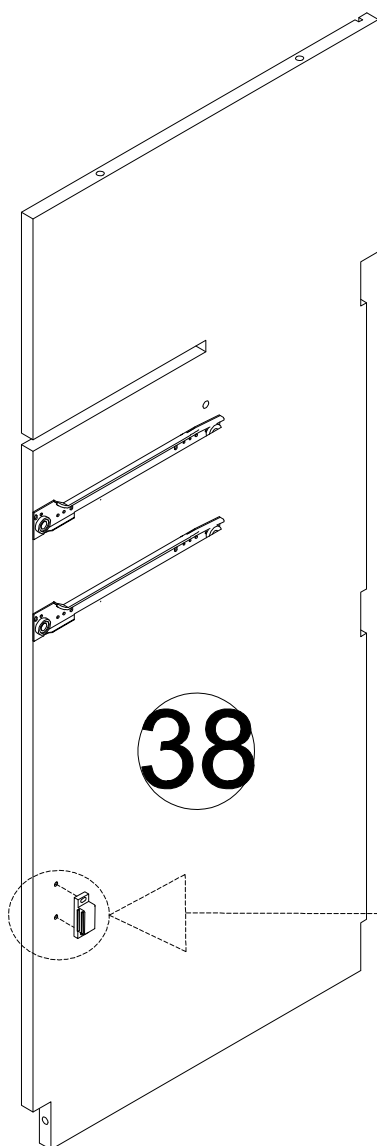
**Hx10**



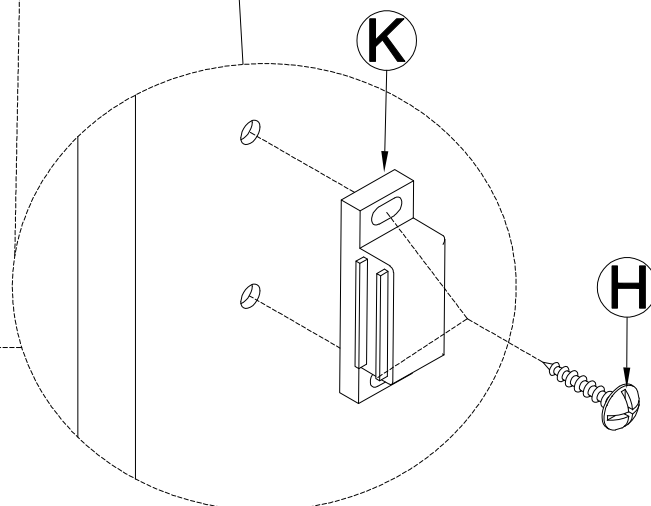
**34**



**36**



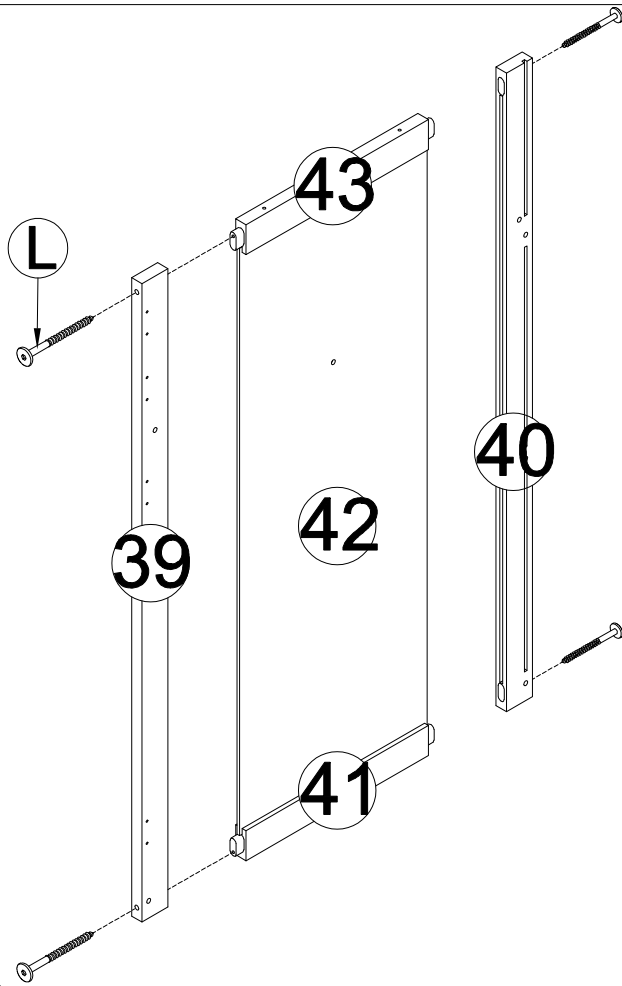
**38**



**K**

**H**

**STEP 4-2:**  
**étape 4-2:**

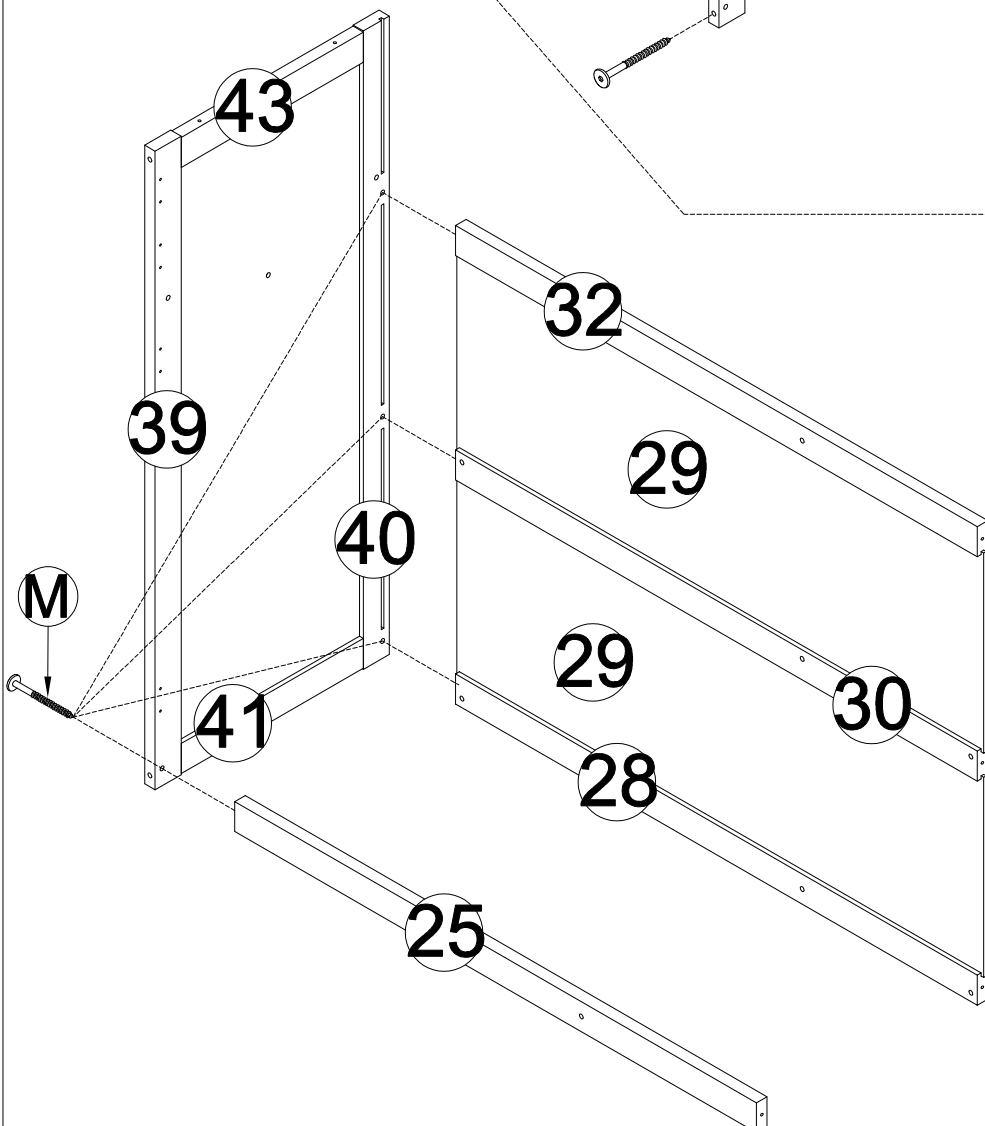


Ø6x80 mm



Lx4

**STEP 4-3:**  
**étape 4-3:**

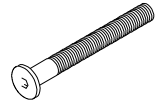
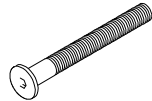
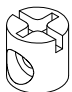
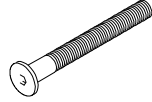


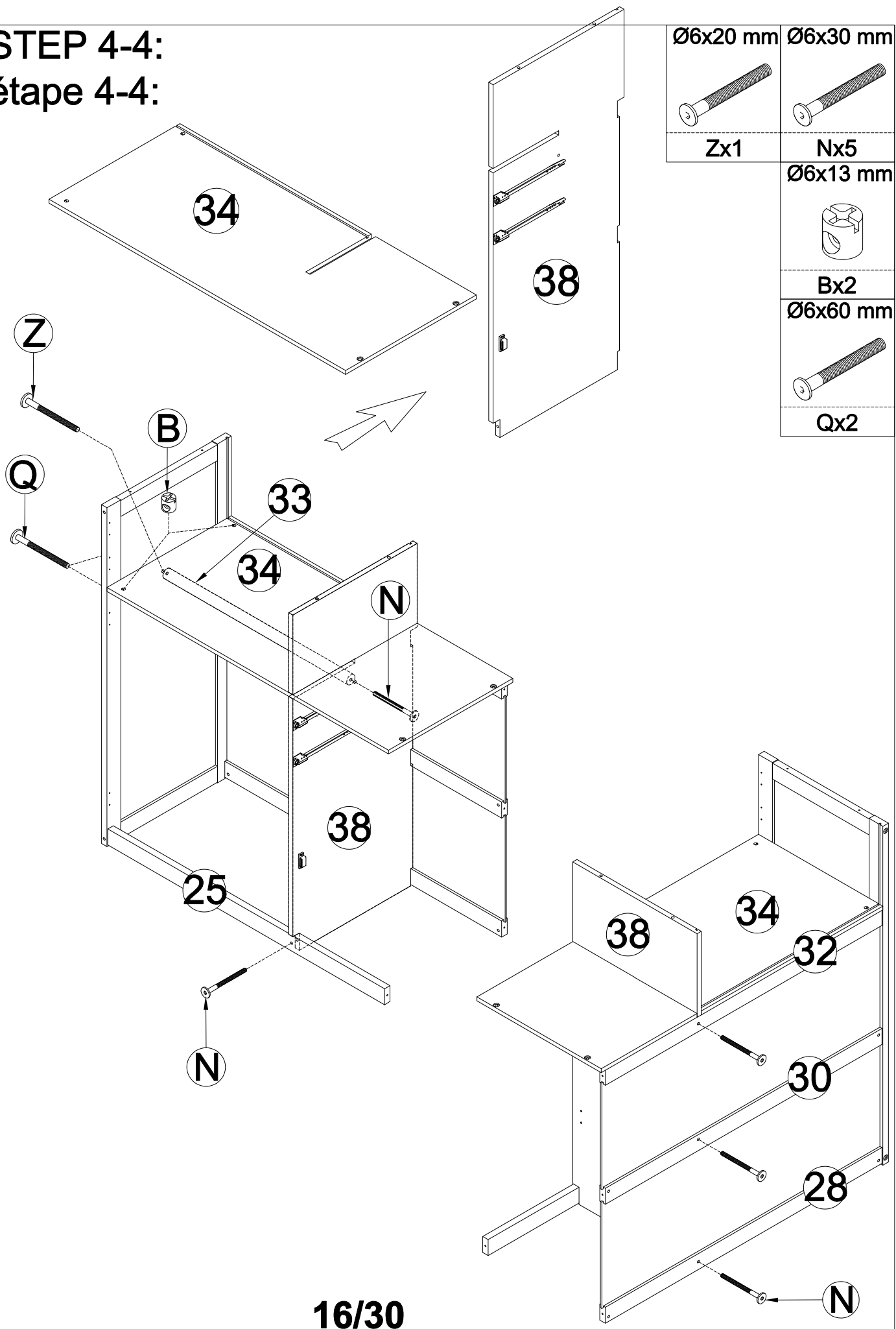
Ø6x50 mm



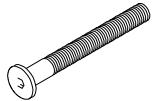

Mx4

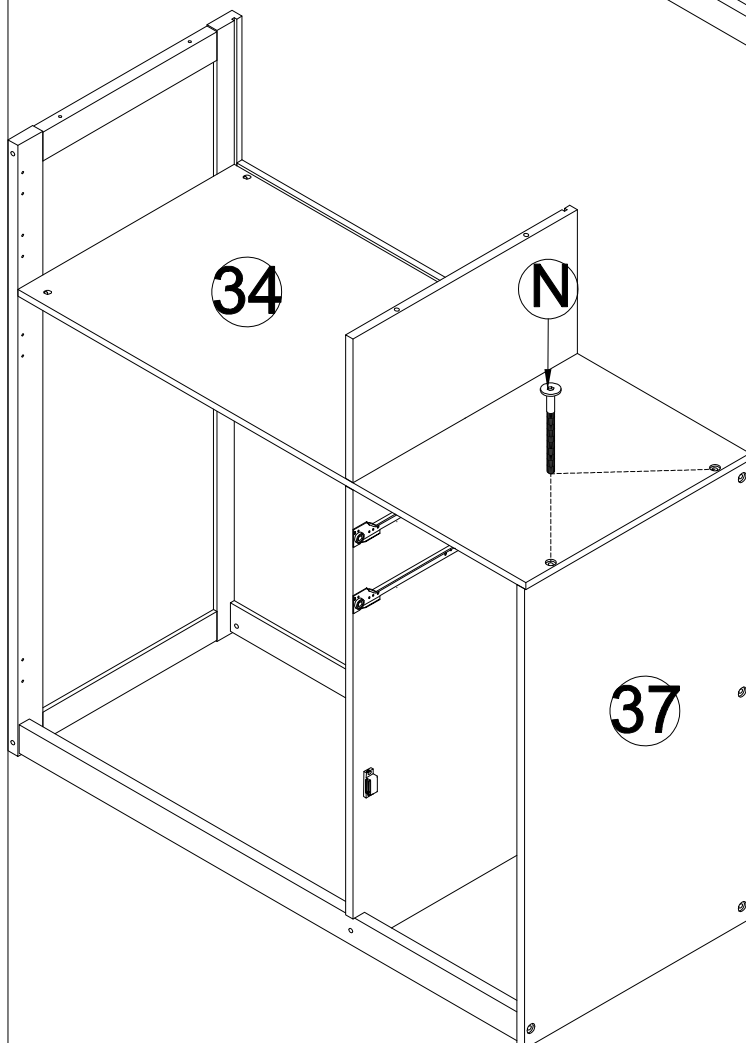
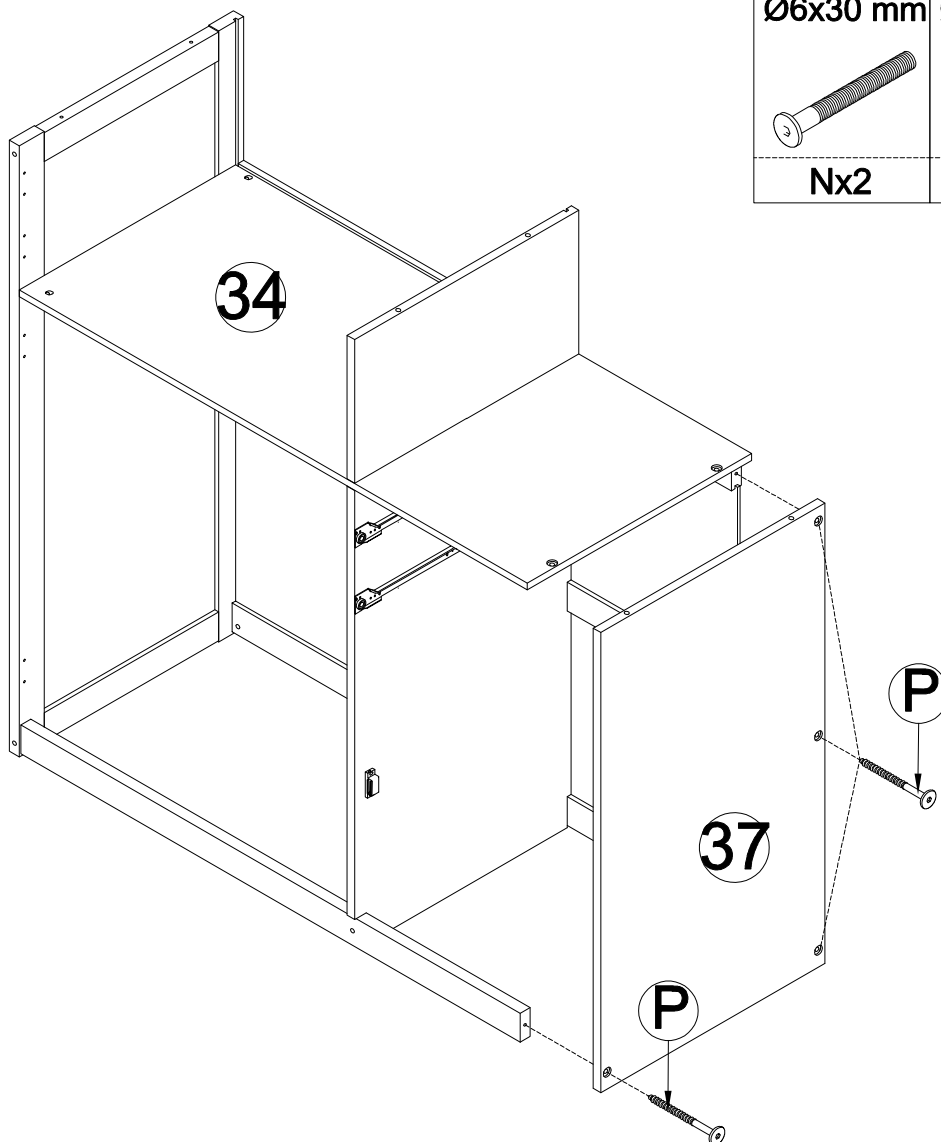
**STEP 4-4:**  
**étape 4-4:**

|   |   |
|---|---|
| $\varnothing 6 \times 20 \text{ mm}$<br><br><b>Zx1</b> | $\varnothing 6 \times 30 \text{ mm}$<br><br><b>Nx5</b> |
| $\varnothing 6 \times 13 \text{ mm}$<br><br><b>Bx2</b> |   |
| $\varnothing 6 \times 60 \text{ mm}$<br><br><b>Qx2</b> |   |

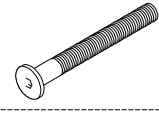
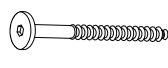


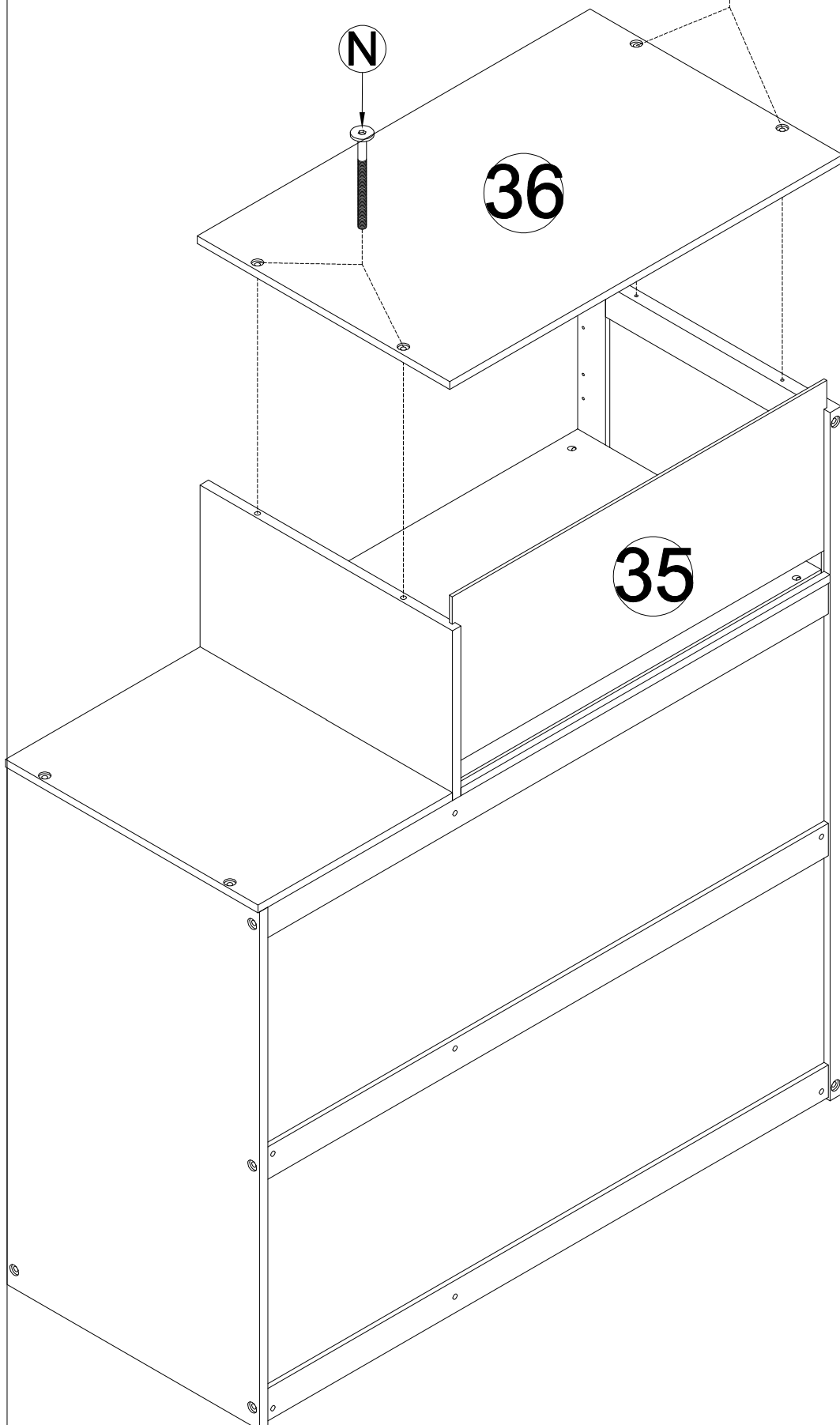
**STEP 4-5:**  
**étape 4-5:**

|   |   |
|---|---|
| $\text{Ø}6 \times 30 \text{ mm}$  | $\text{Ø}6 \times 40 \text{ mm}$  |
|  |  |
| Nx2   | Px4   |



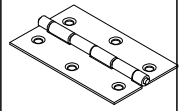
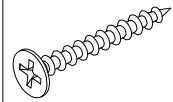
**STEP 4-6:**  
**étape 4-6:**

|   |   |
|---|---|
| $\text{\O}6 \times 30 \text{ mm}$   | $\text{\O}6 \times 40 \text{ mm}$   |
|  |  |
| Nx2   | Px2   |



**STEP 4-7:**  
**étape 4-7:**

M3x12mm

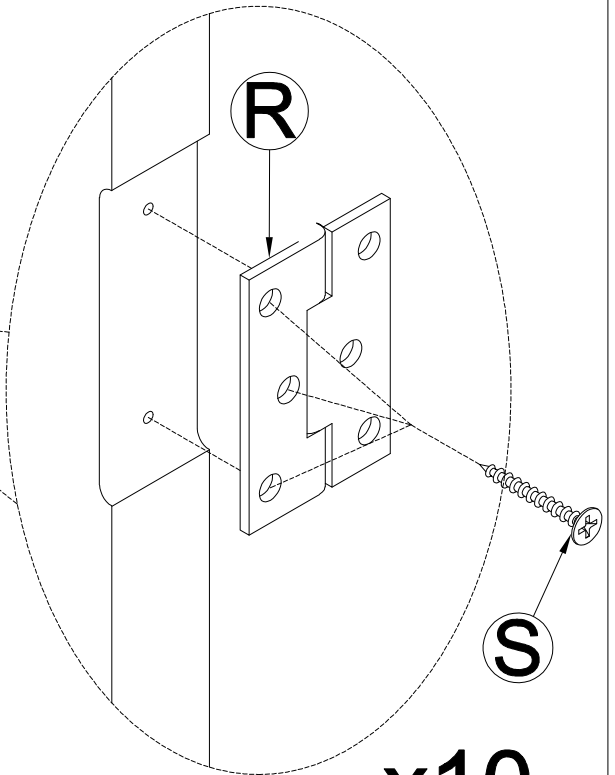
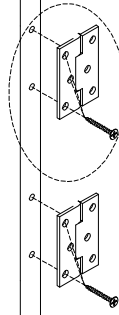


Sx30

Rx10

20

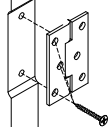
21



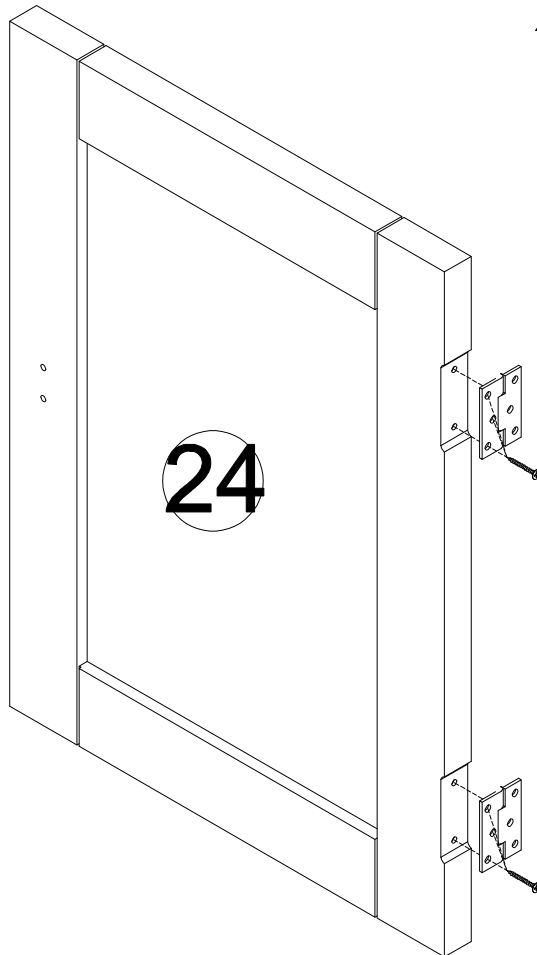
x10

22

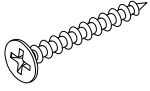
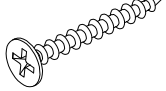
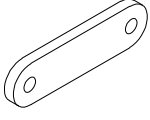
23

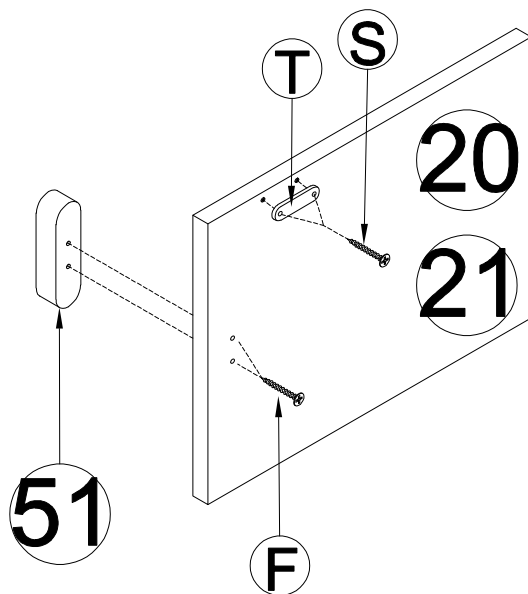
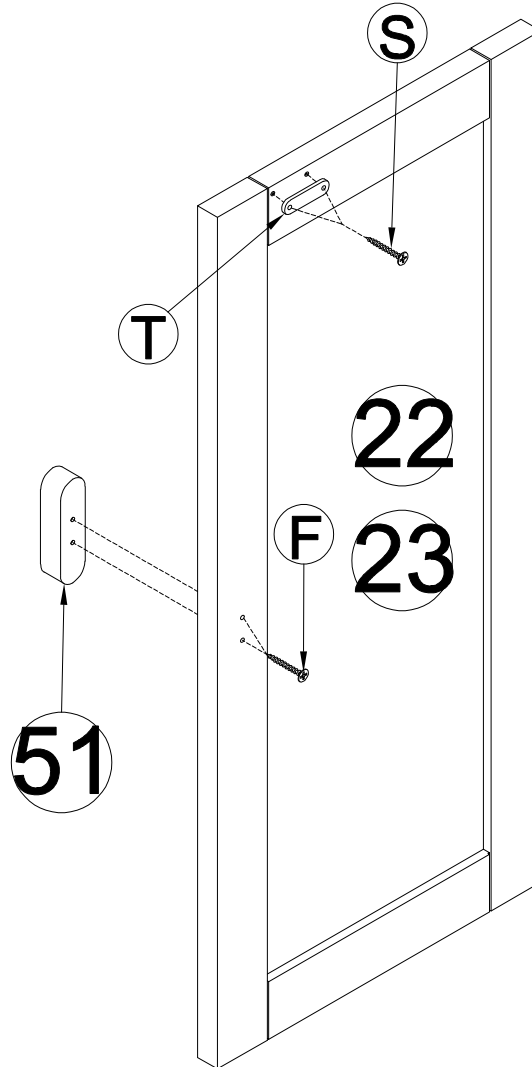
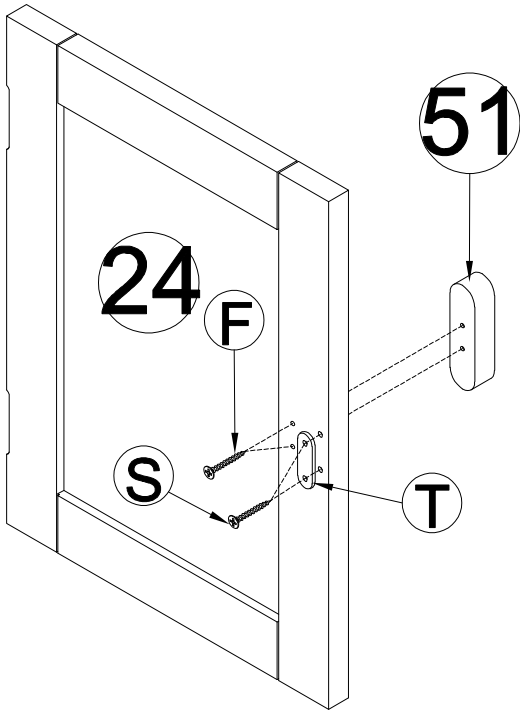


24

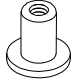
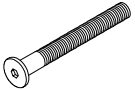


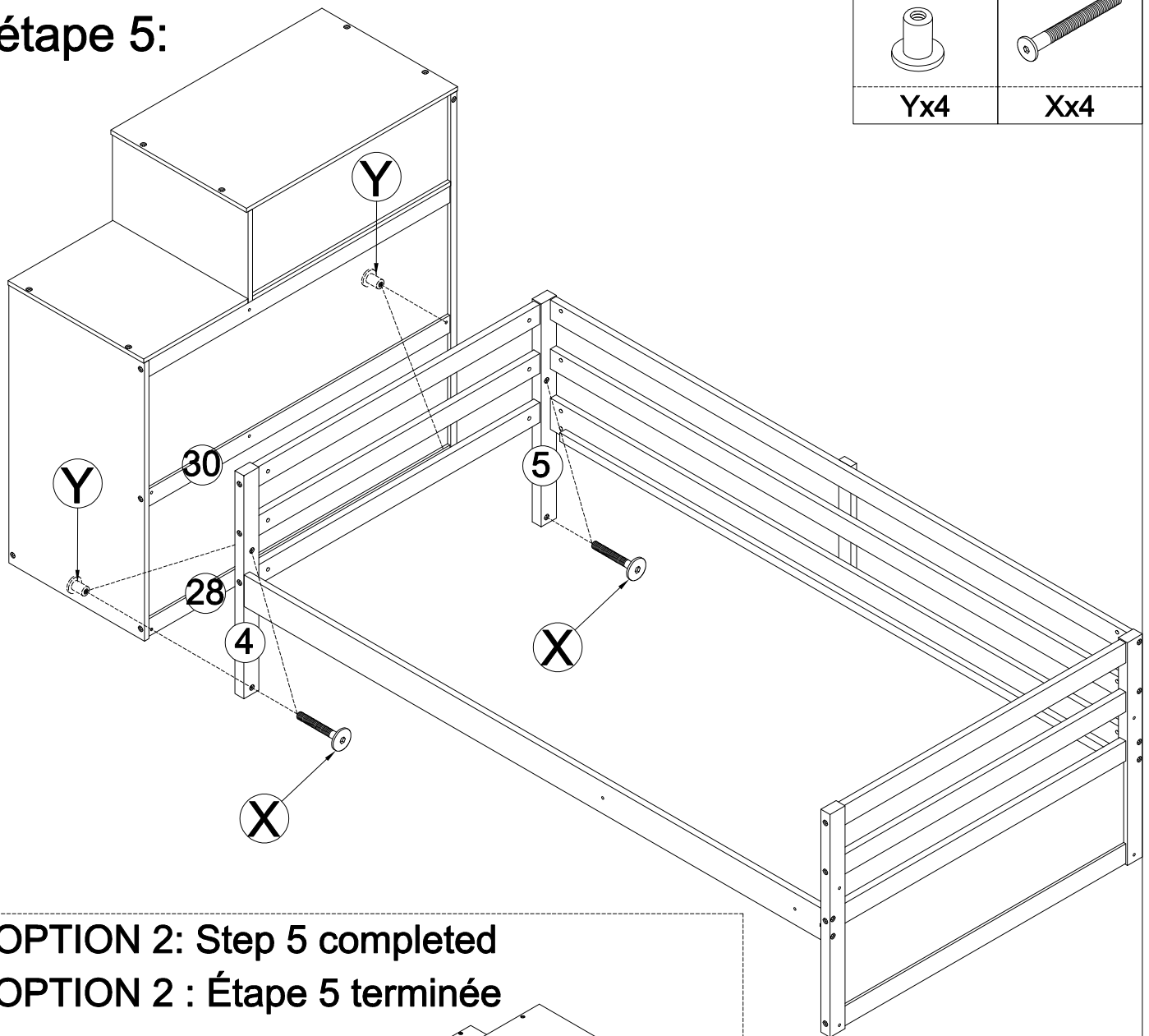
**STEP 4-8:**  
**étape 4-8:**

| Ø4x30 mm   | M3x12mm   |   |
|--|---|---|
|  |  |  |
| Fx10   | Sx10  | Tx5   |

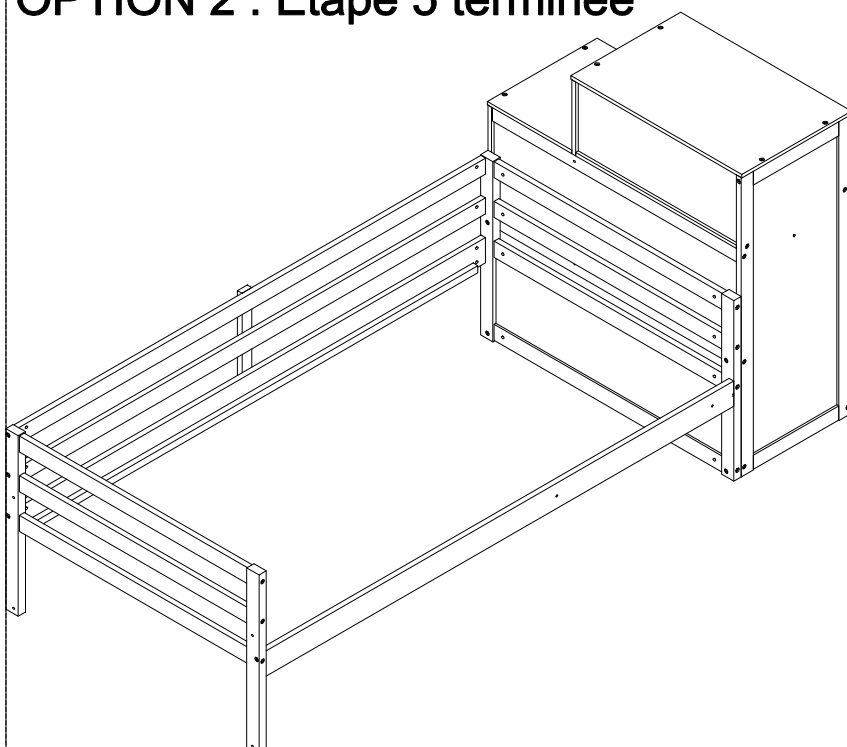


**STEP 5:**  
**étape 5:**

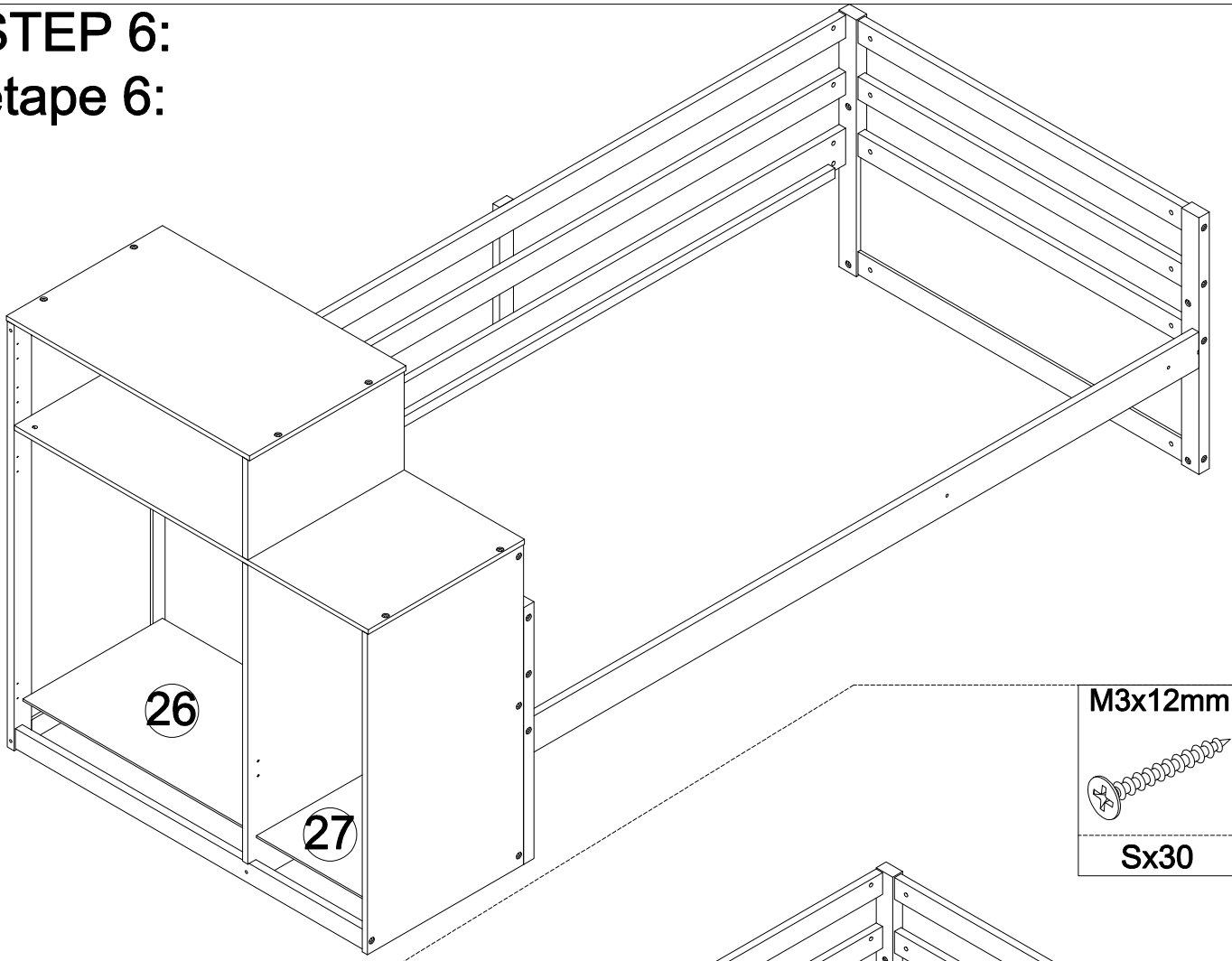
|   |   |
|---|---|
| Ø6x15 mm  | Ø6x40 mm  |
|  |  |
| Yx4   | Xx4   |



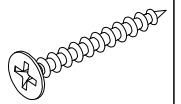
**OPTION 2: Step 5 completed**  
**OPTION 2 : Étape 5 terminée**



**STEP 6:**  
**étape 6:**



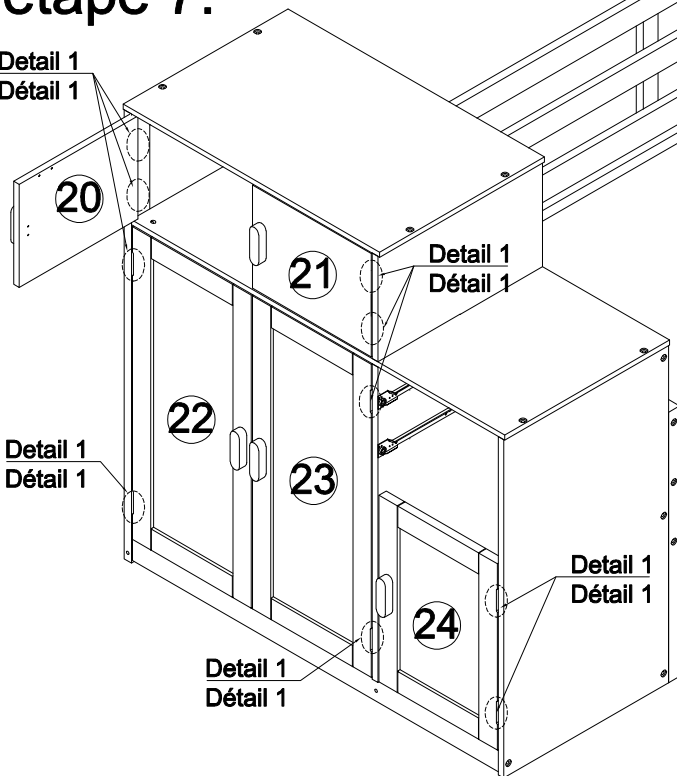
M3x12mm



Sx30

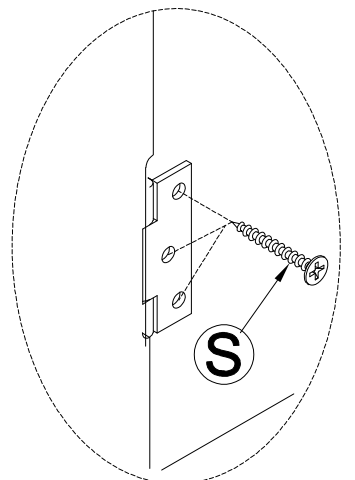
**STEP 7:**  
**étape 7:**

Detail 1  
Détail 1

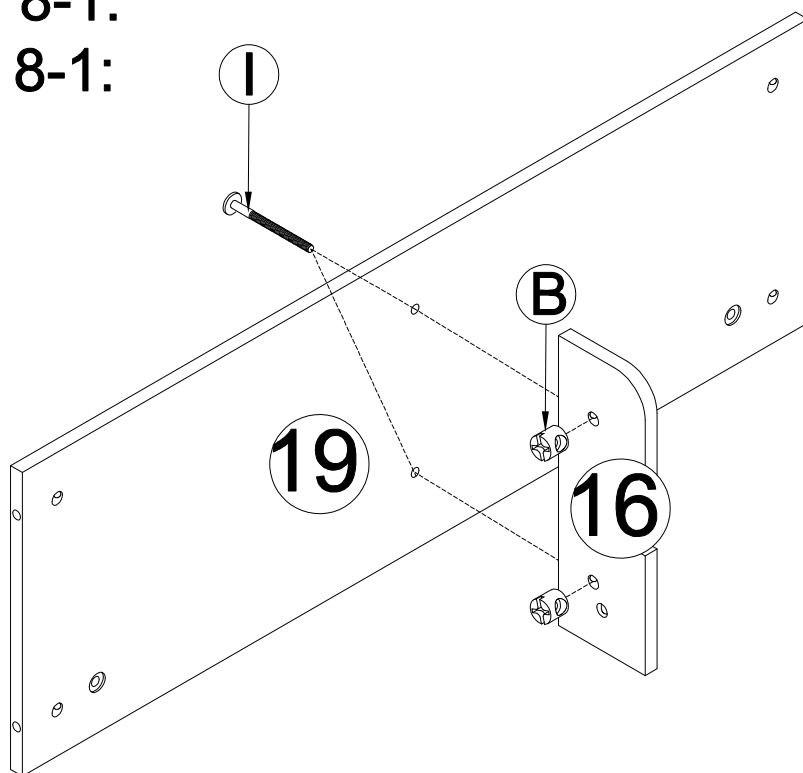



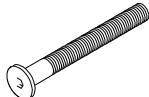
Detail 1  
Détail 1

**22/30**

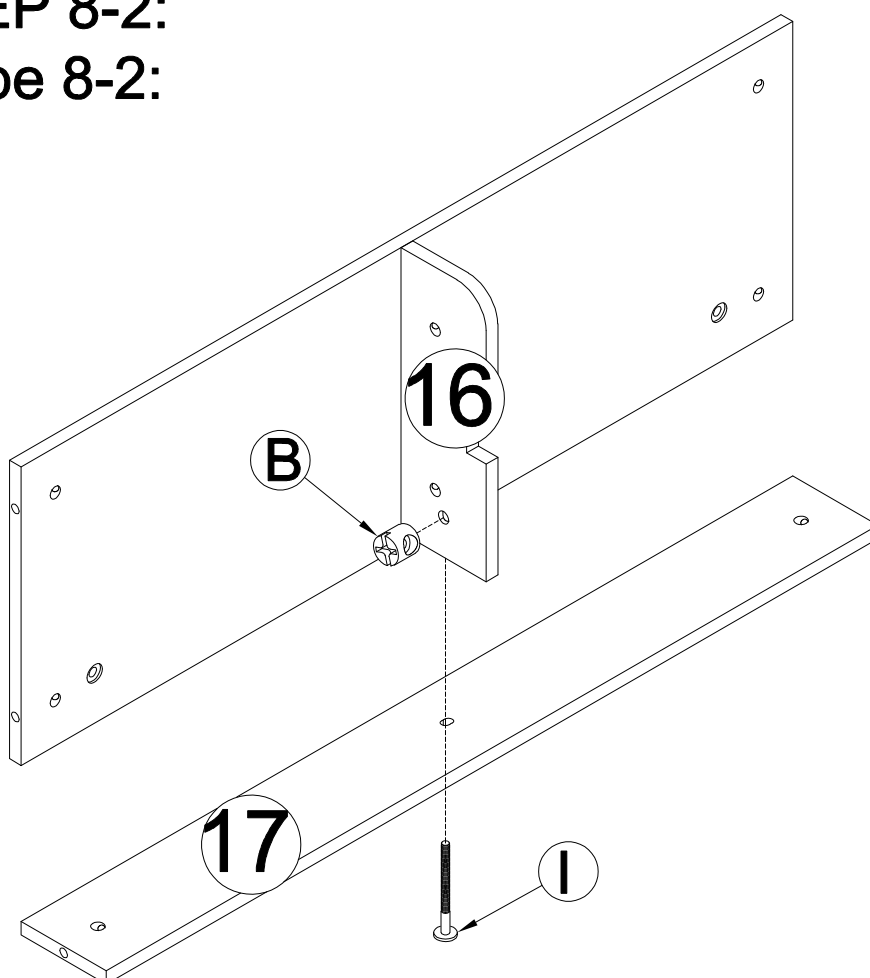



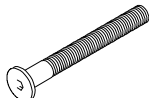
**STEP 8-1:**  
**étape 8-1:**



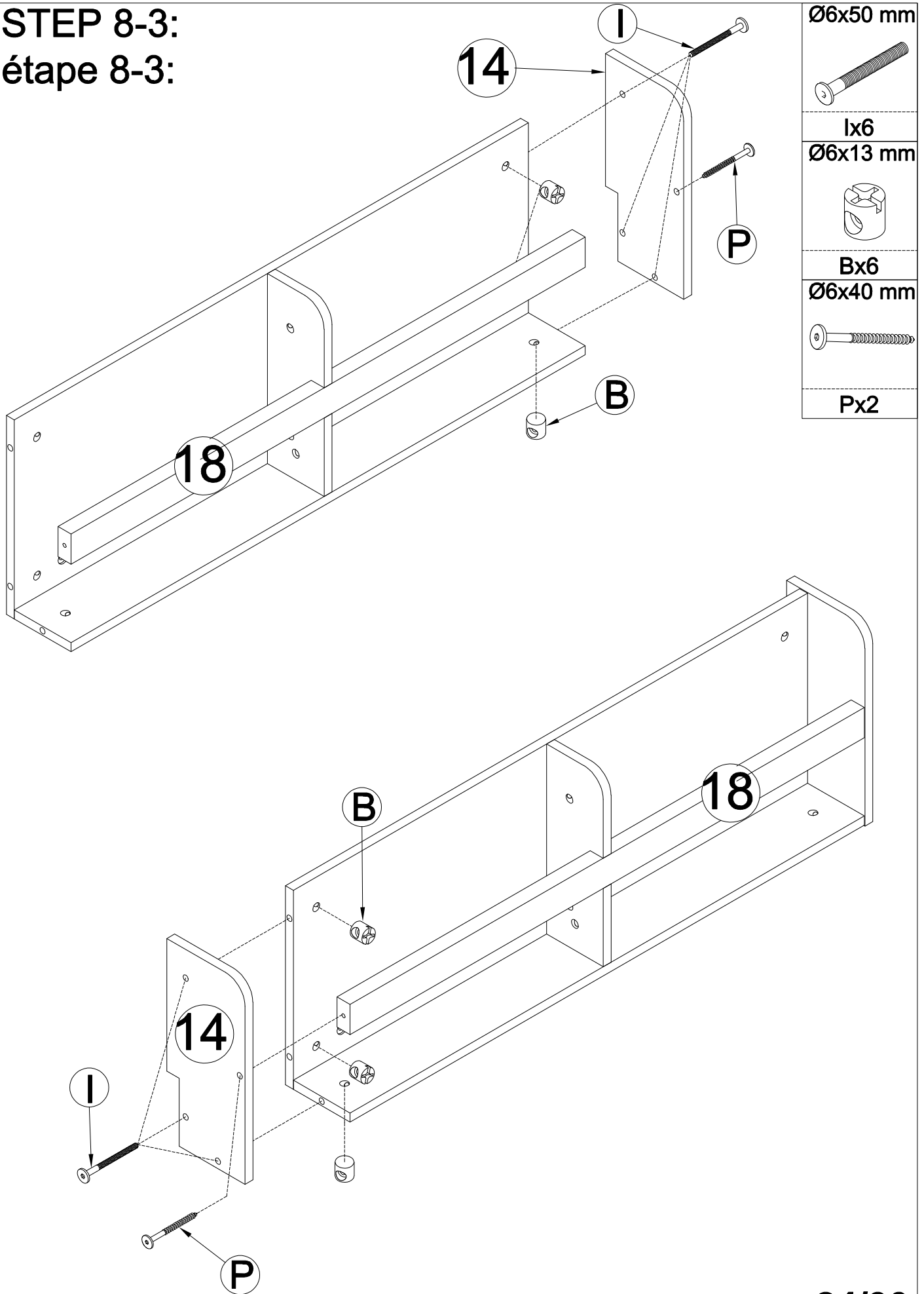
|   |   |
|---|---|
| Ø6x13 mm  | Ø6x50 mm  |
|  |  |
| Bx2   | lx2   |

**STEP 8-2:**  
**étape 8-2:**

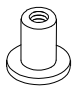
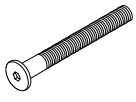


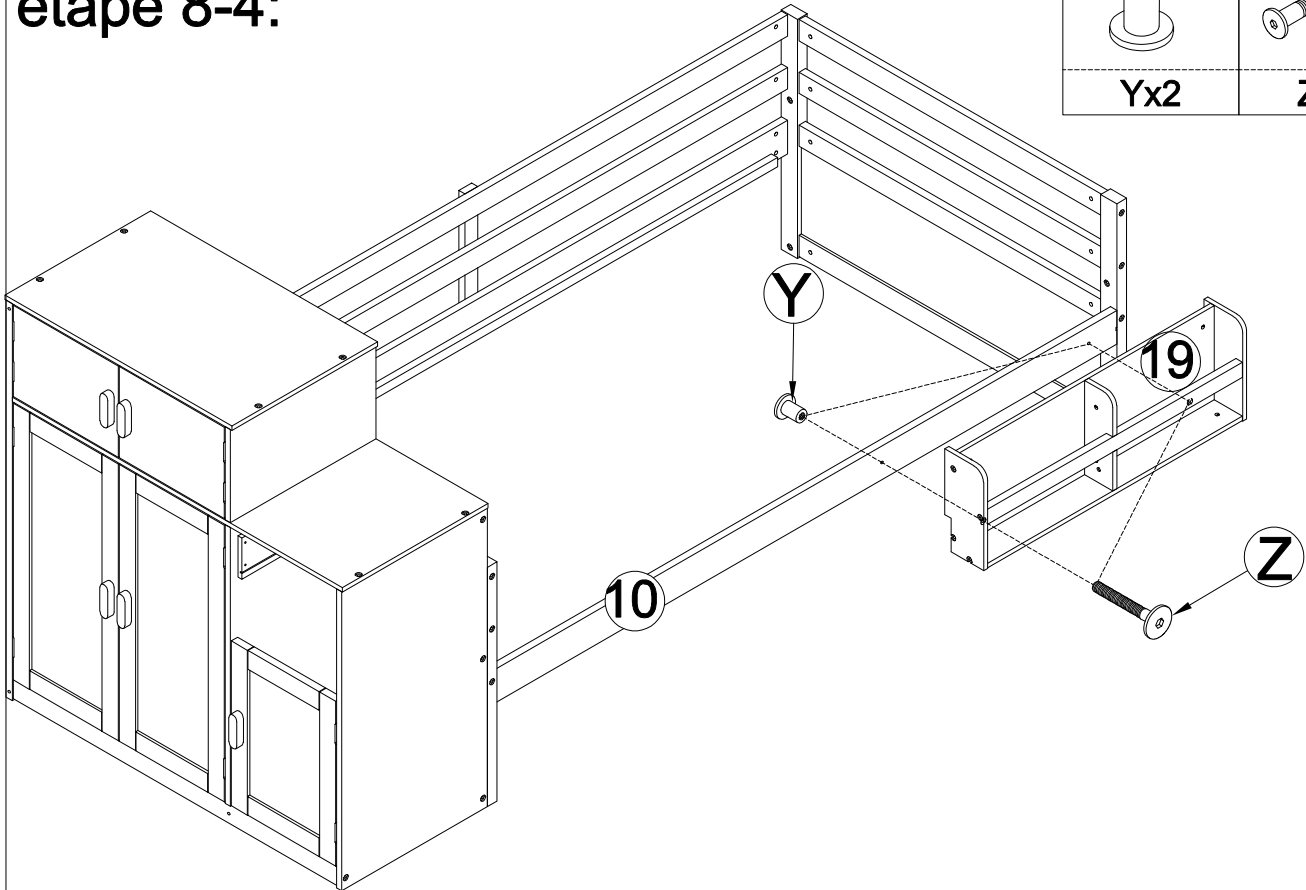
|   |   |
|---|---|
| Ø6x13 mm  | Ø6x50 mm  |
|  |  |
| Bx1   | lx1   |

**STEP 8-3:**  
**étape 8-3:**

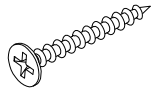


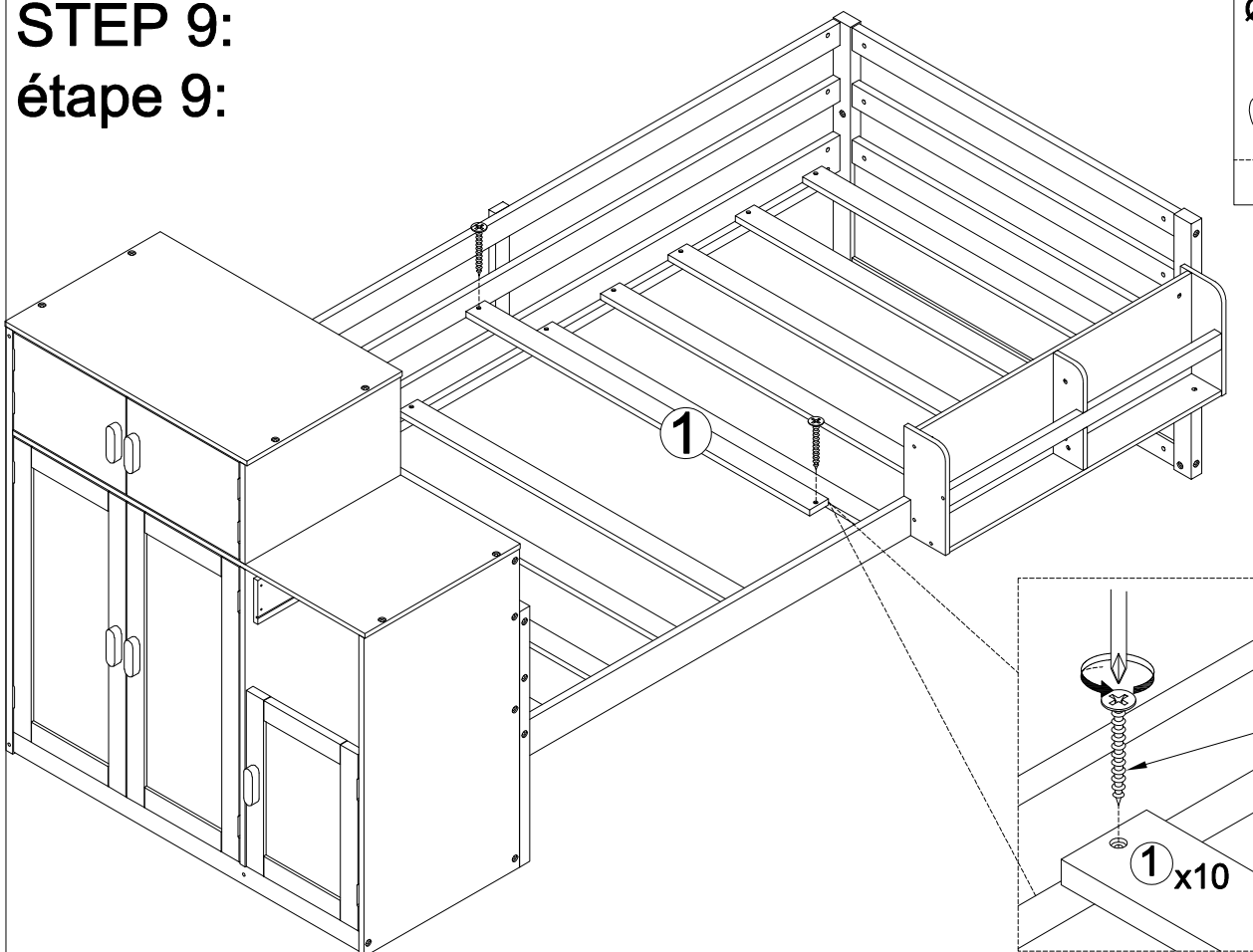
**STEP 8-4:**  
**étape 8-4:**

|   |   |
|---|---|
| Ø6x15 mm  | Ø6x20 mm  |
|  |  |
| Yx2   | Zx2   |



**STEP 9:**  
**étape 9:**

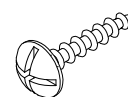
|   |
|---|
| Ø4x30 mm  |
|  |
| Fx20  |



STEP 10-1:  
étape 10-1:

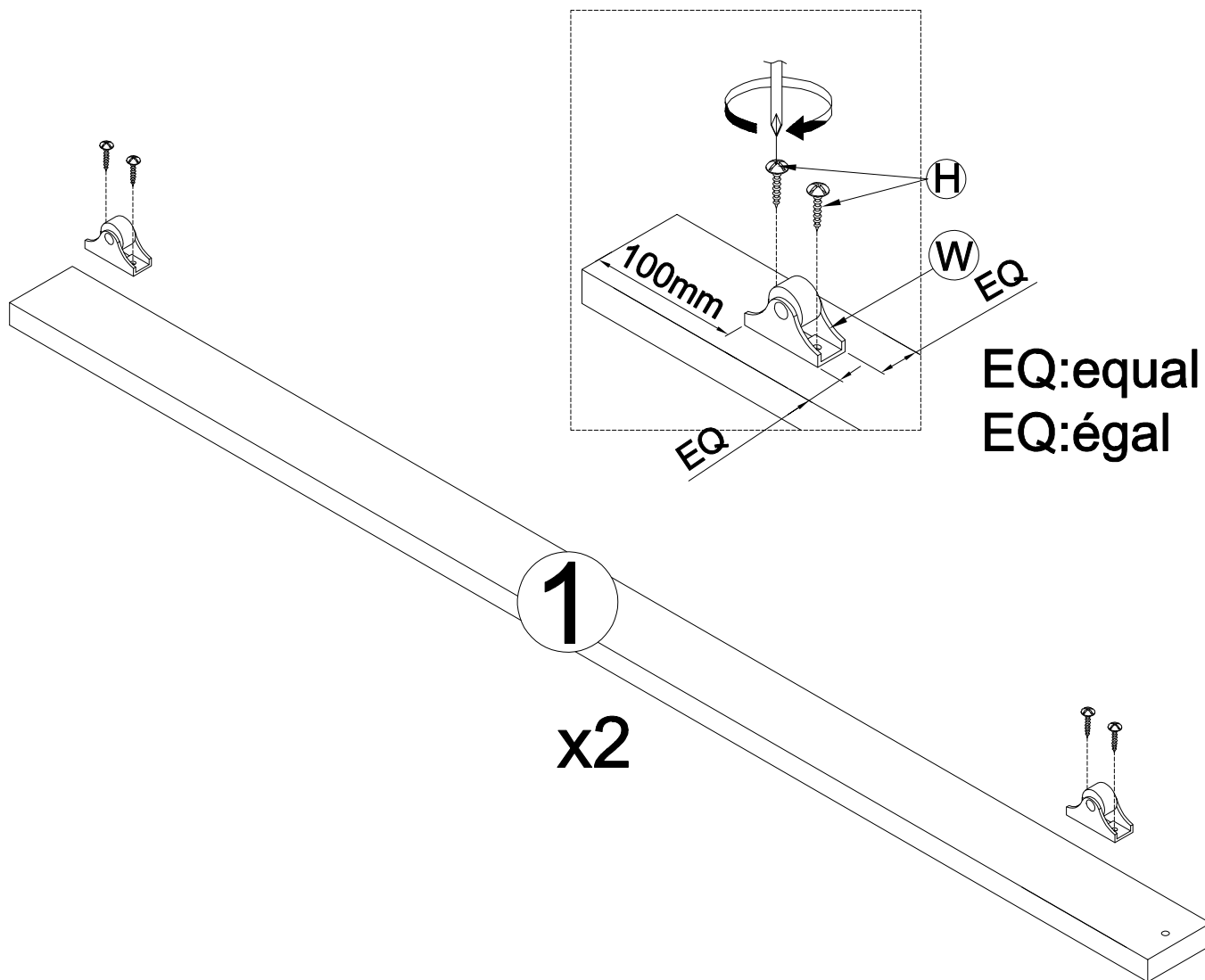
Ø4x15mm

H=40mm



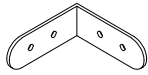
Hx8

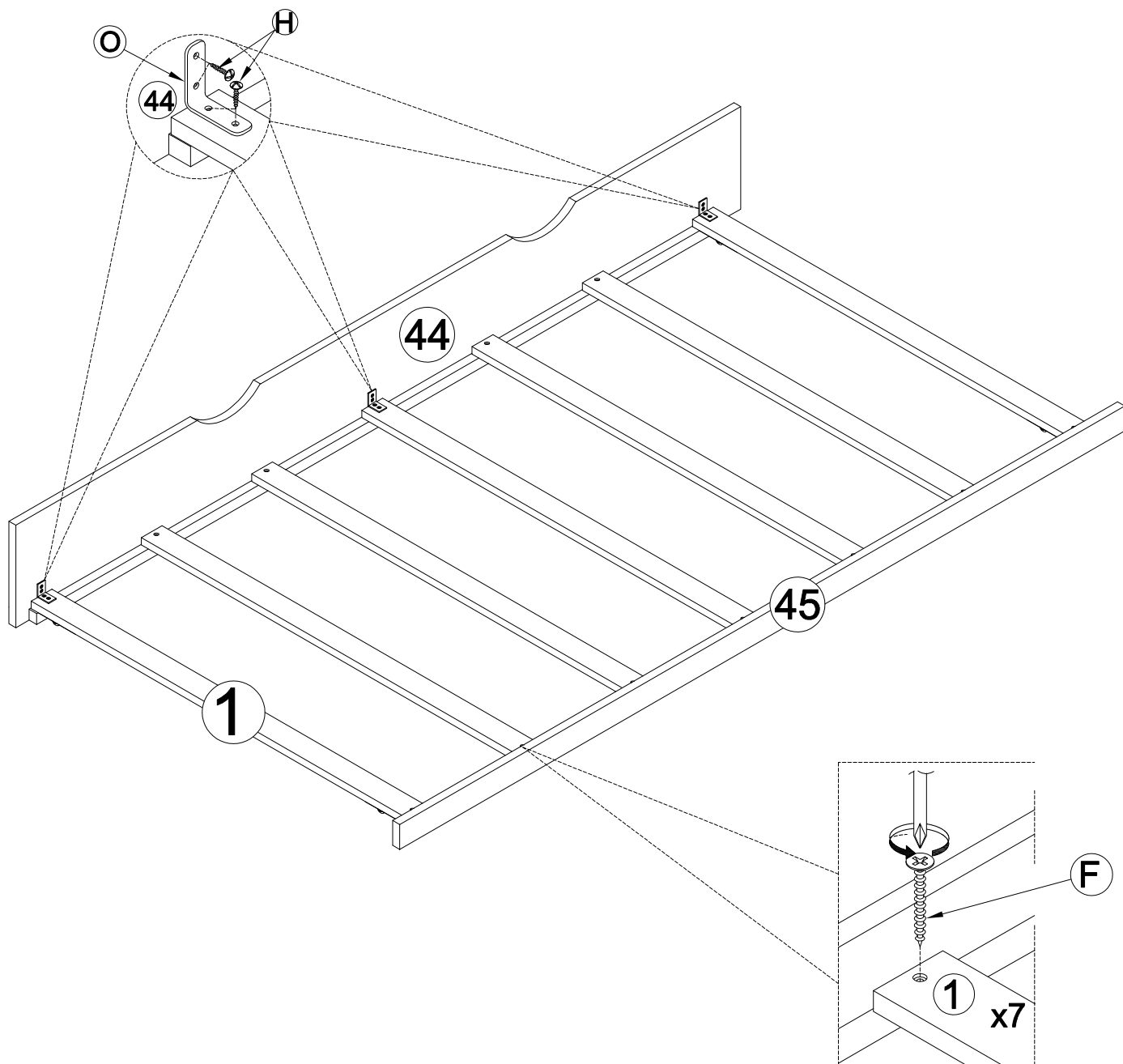
Wx4



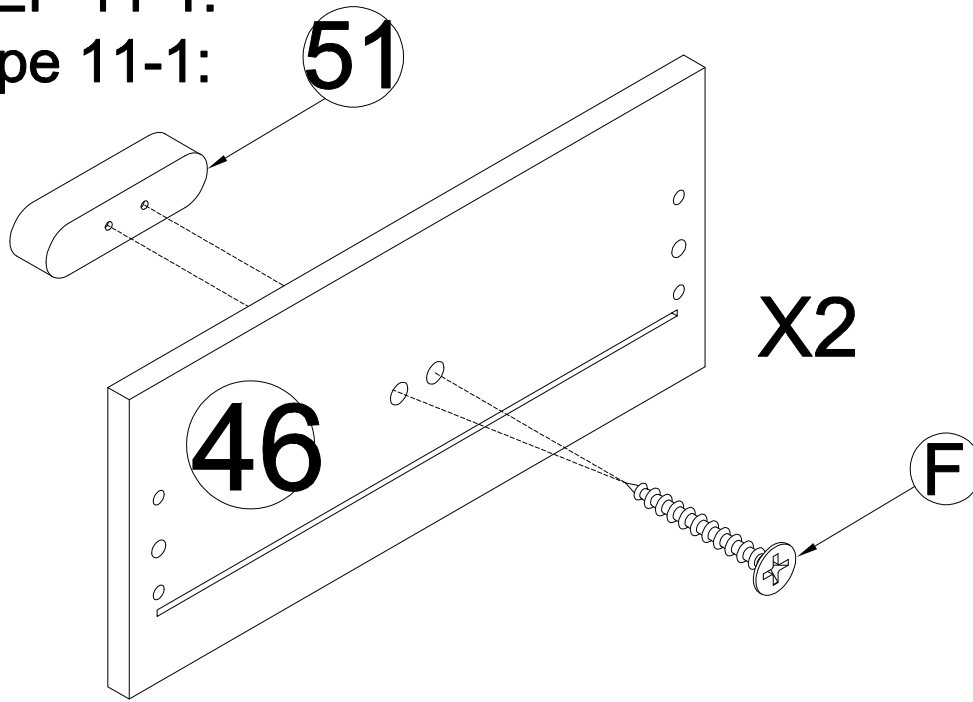
EQ:equal  
EQ:égal

# STEP 10-2: étape 10-2:

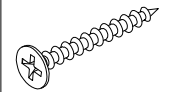
|  |         |          |
|--|---------|----------|
|  | Ø4x15mm | Ø4x30 mm |
| Ox3  | Hx12    | Fx14     |



**STEP 11-1:**  
**étape 11-1:**

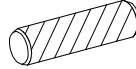

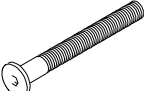


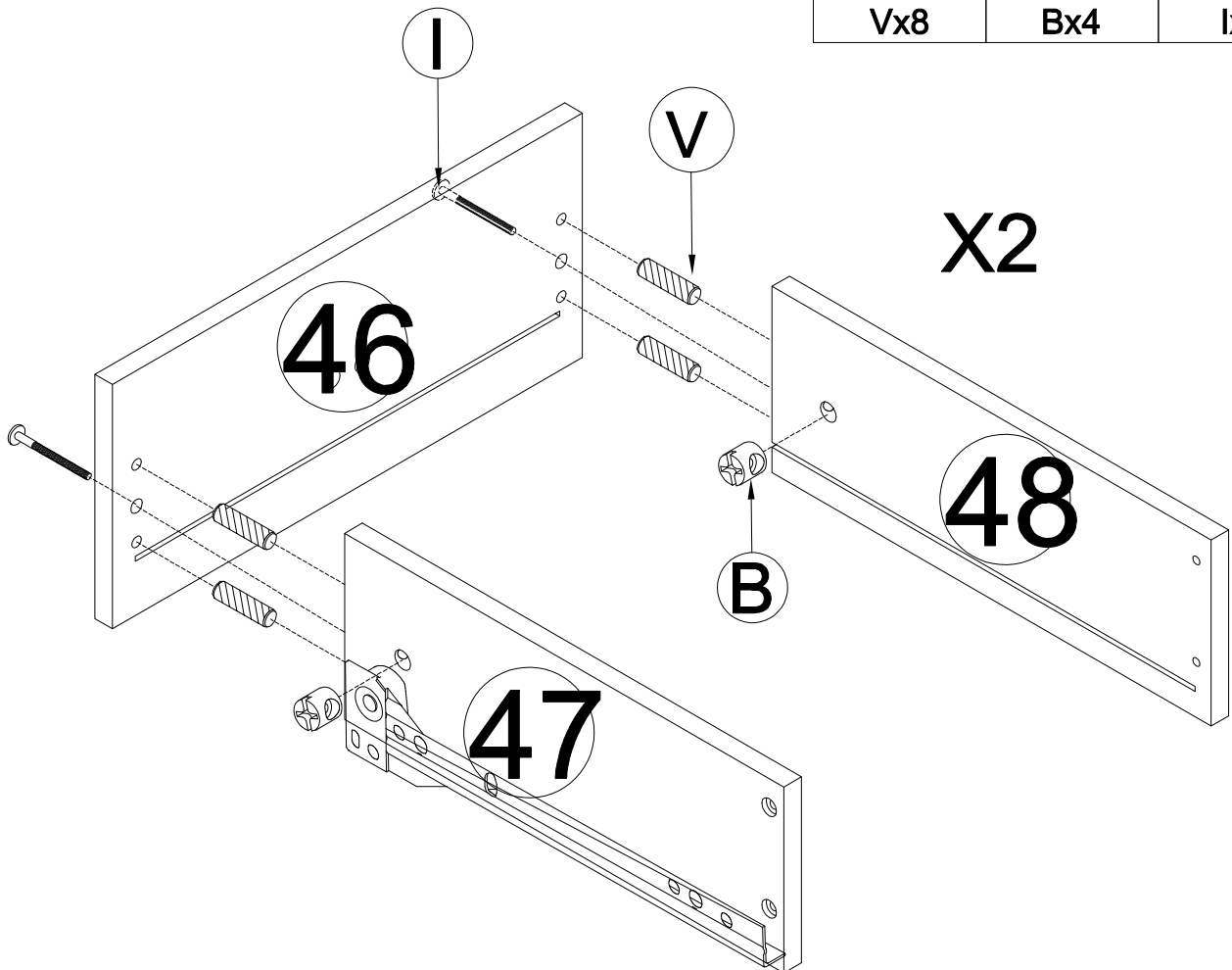
Ø4x30 mm



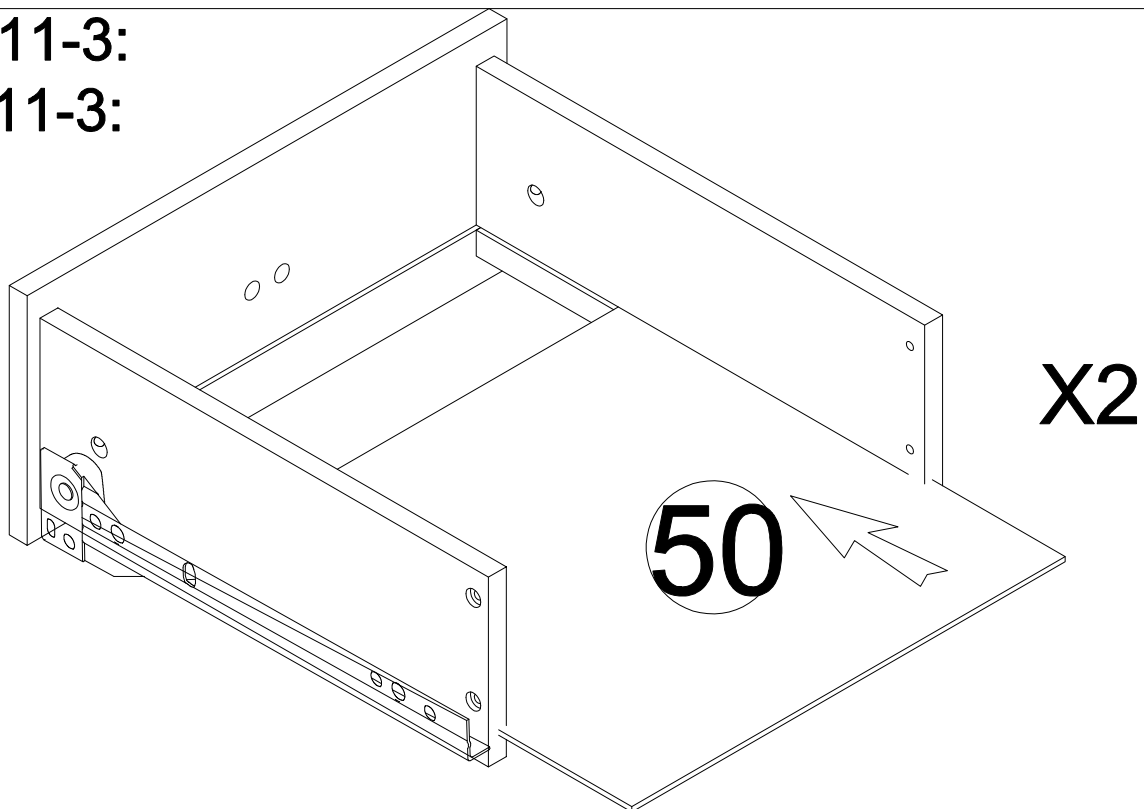
Fx4

**STEP 11-2:**  
**étape 11-2:**

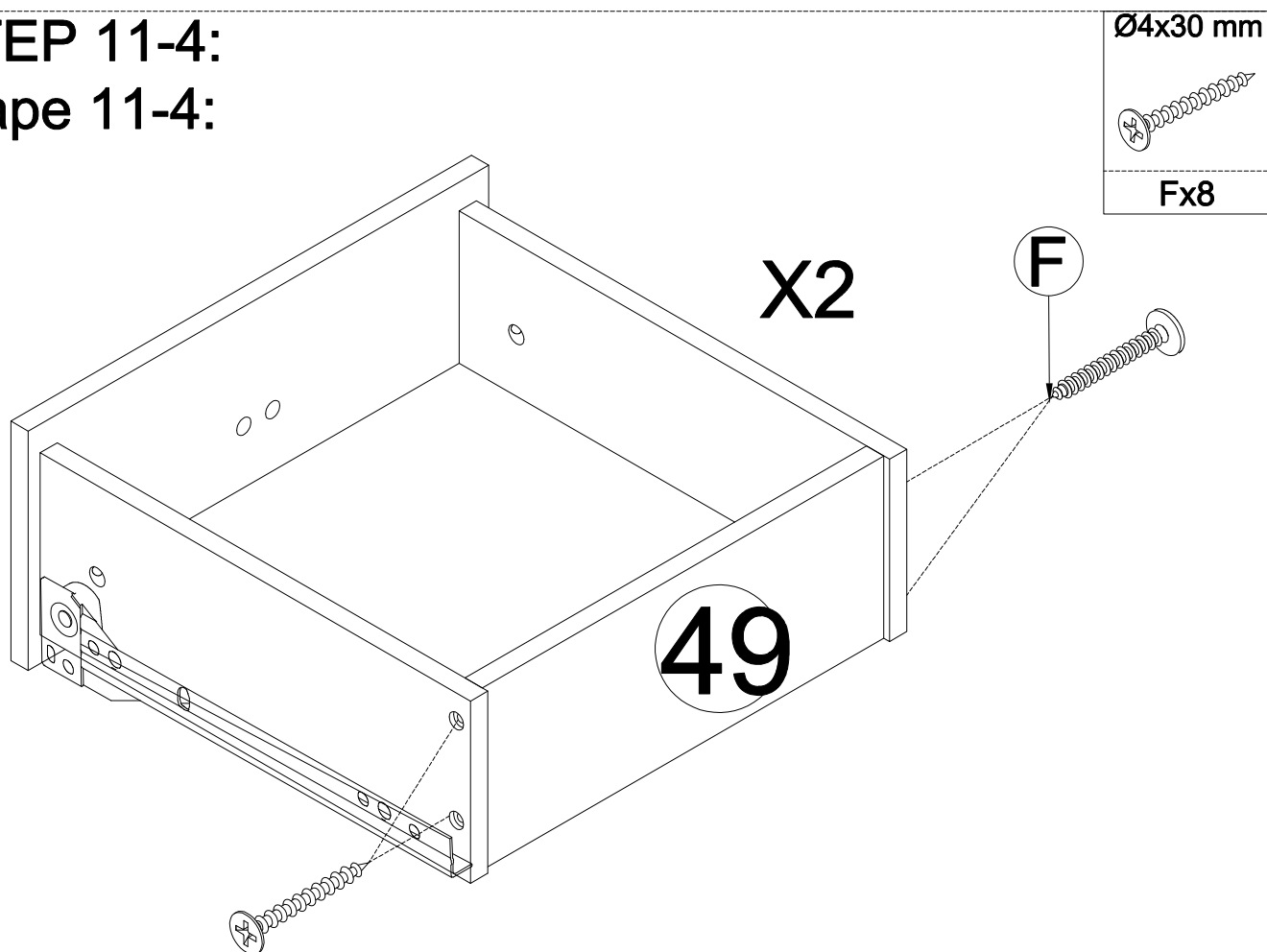
|   |  |  |
|---|--|--|
| Ø6x25 mm  | Ø6x13 mm   | Ø6x50 mm   |
|  |  |  |
| Vx8   | Bx4  | lx4  |



**STEP 11-3:**  
**étape 11-3:**



**STEP 11-4:**  
**étape 11-4:**



CONGRATULATION. YOU HAVE COMPLETED THE BED  
FÉLICITATION. VOUS AVEZ TERMINÉ LE LIT

