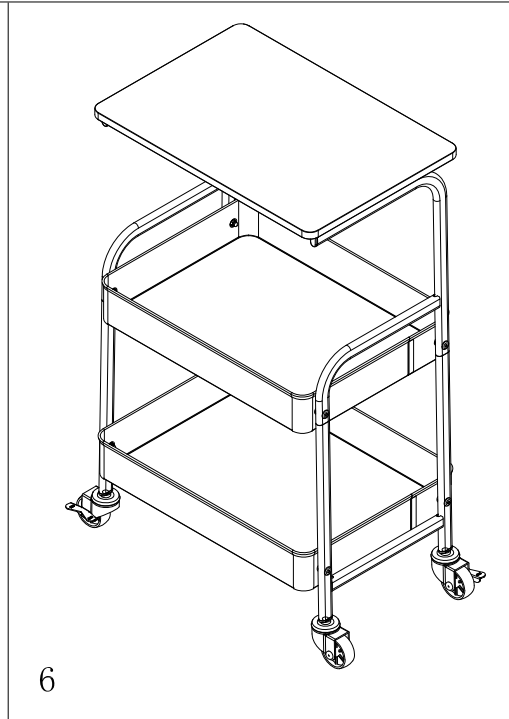
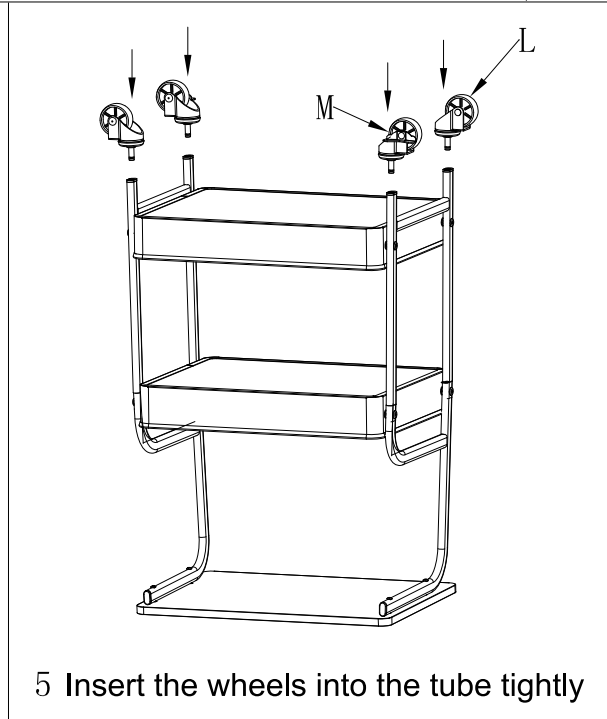
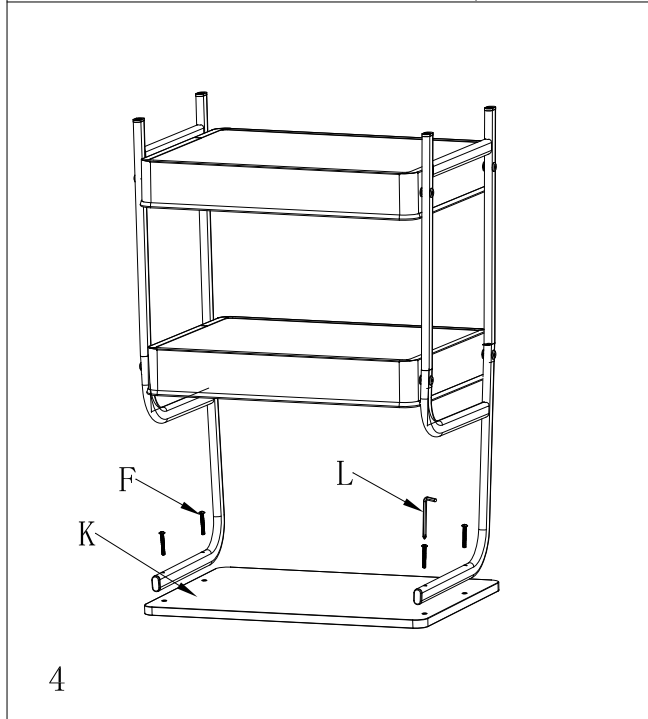
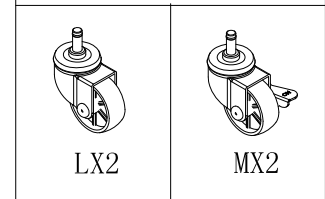
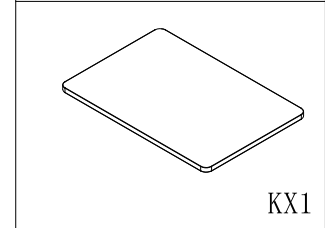
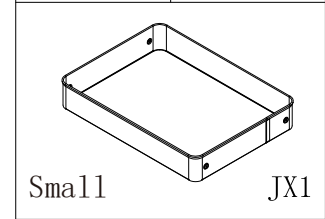
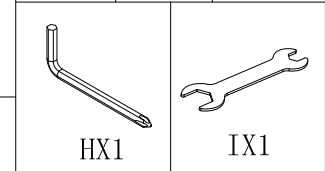
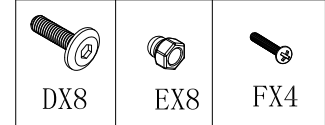
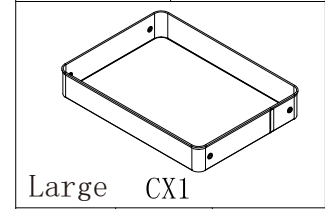
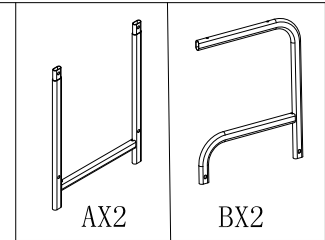
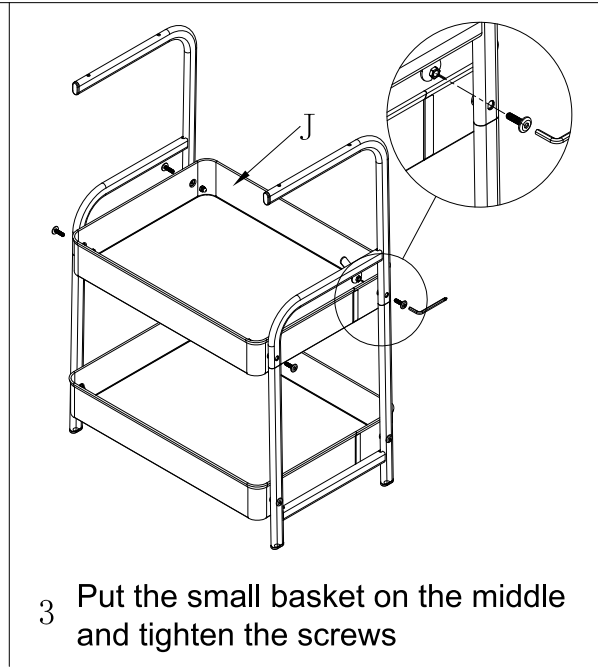
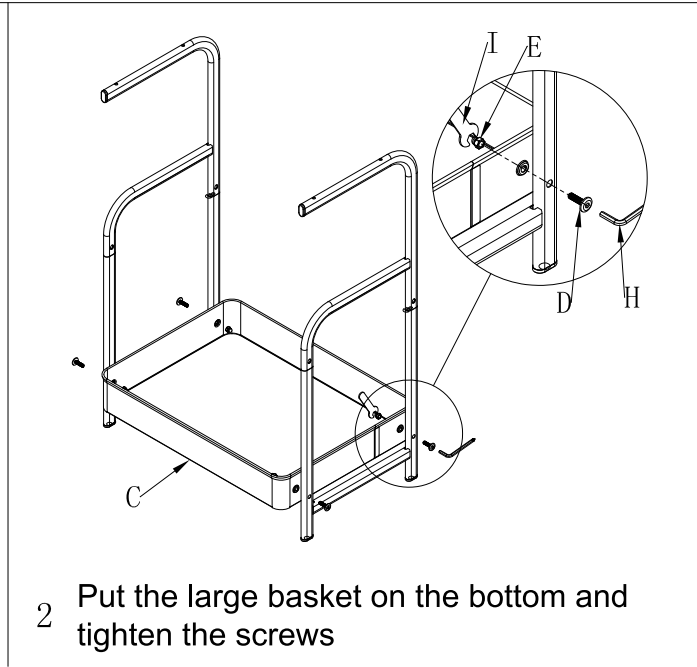
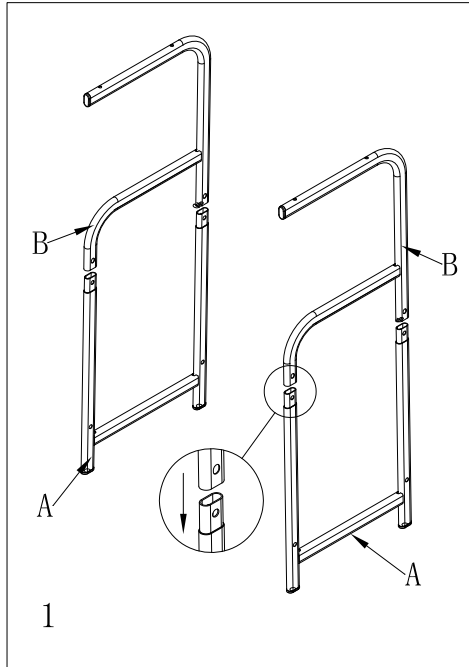


ASSEMBLY INSTRUCTIONS

If you have any problem, please contact us with your order number via email address: info@toolf.com

ITEM:WK830570



EN Assembly Instruction / Important Safeguards / MADE IN CHINA

- Risk of suffocation!** Keep any packaging materials away from children - these materials are a potential source of danger, e.g. suffocation.
- Read these instructions carefully and retain them for future use. If this product is passed to a third party, then these instructions must be included.
 - Do not let children play with the product.
 - Always use the product on a firm, level surface.
 - Clean regularly with a soft, slightly moist cloth.
 - Never use corrosive detergents, wire brushes, abrasive scourers, metal or sharp utensils to clean the product.
 - Regularly examine the product for damage. Replace at first sign of damage or if parts become detached.

DE Montageanleitung / Wichtige Sicherheitshinweis / HERGESTELLT IN CHINA

Erstfickungsfahrt! Halten Sie Verpackungsmaterialien von Kindern fern - solche Materialien stellen Gefahrensituationen für Kinder, u. a. durch Erstfickung, dar.

- Lesen Sie diese Anweisungen sorgfältig durch und bewahren Sie sie zur künftigen Verwendung auf. Wenn dieses Produkt an Dritte weitergegeben wird, muss diese Gebrauchsanweisung beigefügt werden.
- Lassen Sie Kinder nicht mit dem Produkt spielen.
- Verwenden Sie das Produkt immer auf einem festen, ebenen Untergrund.
- Reinigen Sie das Produkt regelmäßig mit einem weichen, leicht angefeuchteten Tuch.
- Verwenden Sie nie ätzende Reinigungsmittel, Drahtbürsten, Scheuermittel, Metall Oder scharfe Materialien, um das Produkt zu reinigen.
- Überprüfen Sie das Produkt regelmäßig auf Schäden. Ersetzen Sie es bei den ersten Anzeichen von Schäden oder falls sich Teile lösen sollten.

FR Instructions De Montage / Mesures de Sécurité Importantes / FABRIQUÉ EN CHINE

Risque de déouffement! Conservez tous les matériaux d'emballage hors de la portée des enfants : ces matériaux constituent une source de danger potentiel, p. ex. étouffement.

- Veuillez lire attentivement les présentes instructions et les conserver afin de pouvoir vous y référer ultérieurement. En cas de cession de ce produit à un tiers, les présentes instructions doivent également lui être remises.
- Ne laissez pas les enfants jouer avec le produit.
- Utilisez toujours le produit sur une surface ferme et à niveau.
- A nettoyer régulièrement avec un chiffon doux légèrement humide.
- Ne jamais utiliser de détergents corrosifs, de brosses métalliques, de lavettes abrasives ou d'ustensiles tranchants ou en métal pour nettoyer le produit.
- Examine régulièrement le produit afin de vérifier qu'il n'est pas usé ou endommagé. Remplacez le produit au premier signe d'endommagement ou si des éléments se détachent.

IT Istruzioni Di Montaggio / Awisi di Sicurezza Importanti / PRODOTTO IN CINA

Rischio di soffocamento! Tenere qualsiasi materiale d'imballaggio lontano dai bambini: questi materiali sono una potenziale sorgente di pericolo, come il soffocamento.

- Leggere attentamente le istruzioni e conservarle per utilizzo futuro. In caso di cessione del prodotto a terzi, accludere parimenti questo manuale utente.
- Non permettere ai bambini di giocare con il prodotto.
- Utilizzare il prodotto sempre su una superficie solida e piana.
- Pulire regolarmente con un panno morbido leggermente inumidito.
- Non usare mai detergenti corrosivi, spazzole metalliche, spugne abrasive, utensili metallici o affilati per pulire il prodotto.
- Esaminare regolarmente il prodotto per verificarne l'usura. Sostituire al primo segno di danno o se le parti si staccano.

ES Instrucciones De Montaje / Precauciones Im portante / HECHO EN CHINA

Riesgo de asfixia! Mantenga los materiales de empaque lejos de los niños, ya que estos materiales son una posible fuente de peligro (asfixia).

- Lea atentamente estas instrucciones y guárdelas para usarlas más adelante. En caso de entregar este producto a un tercero, también se deben incluir estas instrucciones.
- Los niños no deben jugar con el producto.
- Utilice siempre el producto en una superficie nivelada y firme.
- Limpie periódicamente con un paño suave y ligeramente humedecido.
- Nunca utilice agentes corrosivos, cepillos de alambre, decapantes, utensilios metálicos o puntiagudos para limpiar el producto.
- Examine periódicamente el producto para detectar signos de desgaste. Sustitúvalo al primer signo de daños o si las piezas se separan.

NL Montage-instructies / Belangrijke Voorzorgsmaatregelen / GEMAAKT IN CHINA

Verstikkingsgevaar! Houd alle verpakkingsmateriaal uit de buurt van kinderen. Dit materiaal kan gevaar, zoals verstikking, opleveren.

- Lees deze gebruiksaanwijzing aandachtig door en bewaar ze voor later gebruik. Doe bij overdracht van dit product aan derden deze gebruiksaanwijzing erbij.
- Laat kinderen niet met het product spelen.
- Gebruik het product altijd op een stevig en vlak oppervlak.
- Maak het product regelmatig schoon met een zachte en licht bevochtigde doek.
- Maak het product nooit schoon met een bijtend schoonmaakmiddel, staalborstel, schuursponsje, metalen of scherp gereedschap.
- Controleer het product regelmatig op slijtage. Vervang zodra schade wordt waargenomen of onderdelen loskomen.