

**Assembly | Asamblea | Assemblage**



**Número de artículo**

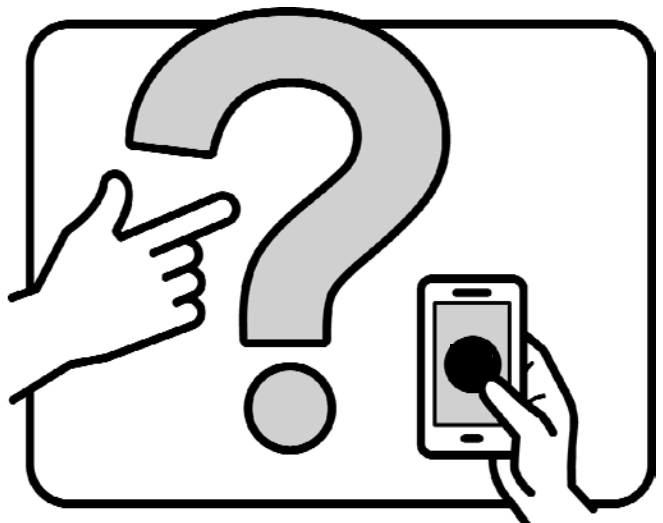
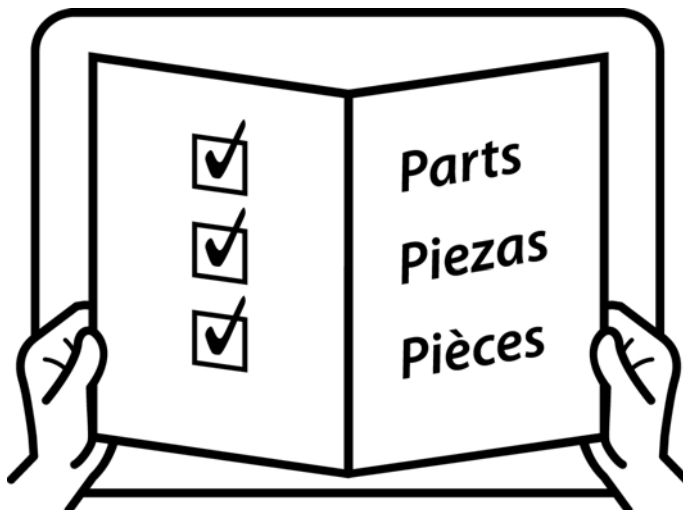
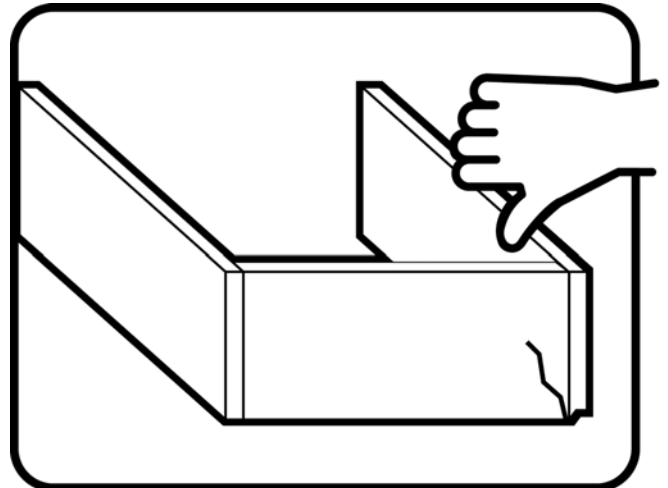
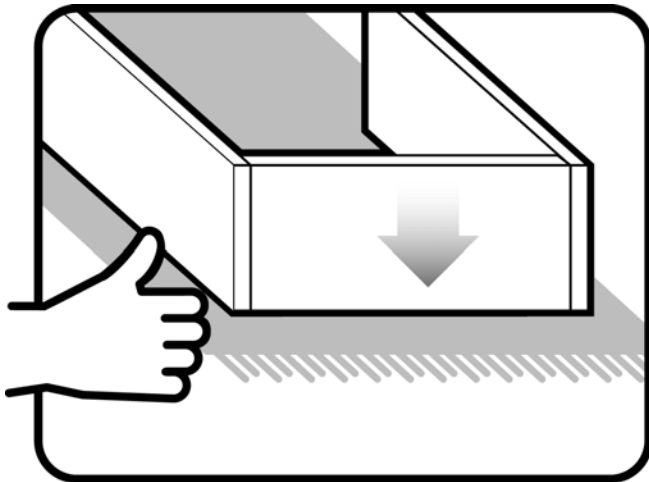
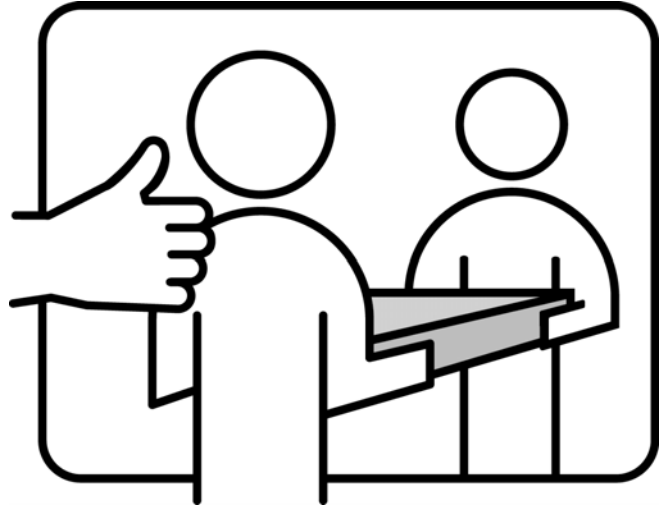
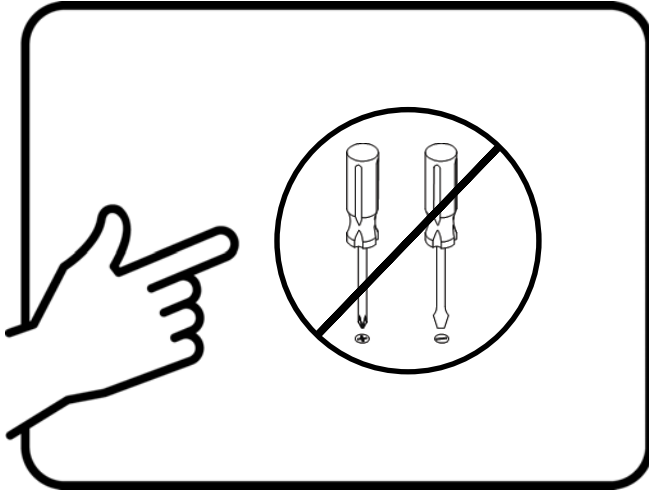
**Numéro de l'article**

**Thanks!**

**¡Gracias!**

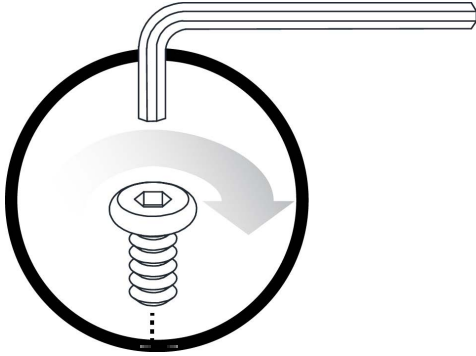
**Merci!**

Assembly | Asamlea | Assemblage



# Assembly | Asamlea | Assemblage

Techniques | Técnicas | Techniques

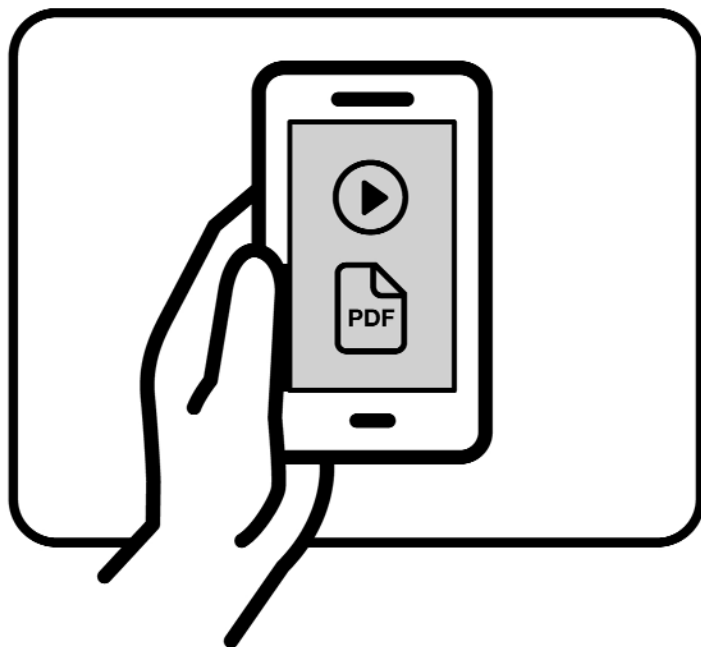
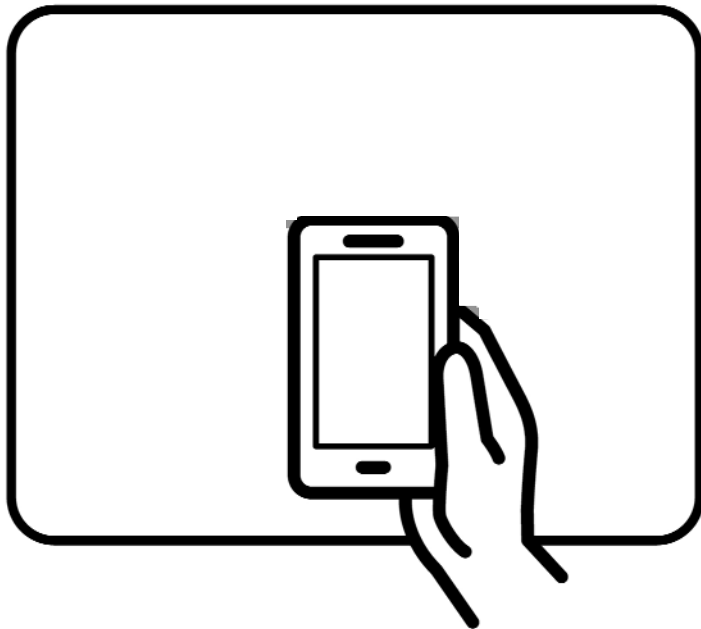


Care | Cuidado | Entretien



# Assembly | Asamblea | Assemblage

## Assembly Help | Ayuda de montaje | Aide à l'assemblage



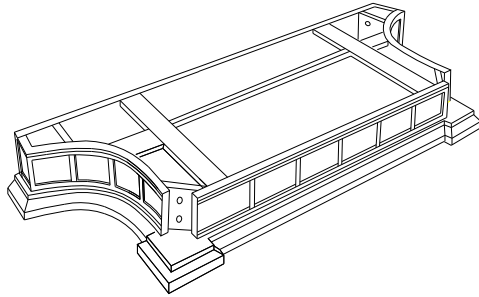
### Safety | Seguridad | Sécurité



### Note! | Nota: | Remarque!



A



x1

B1



x1

B2



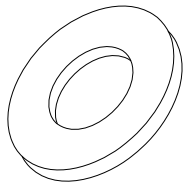
x1

B3



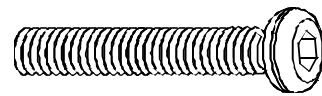
x2

1



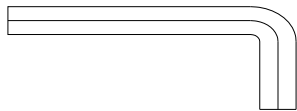
x8

2

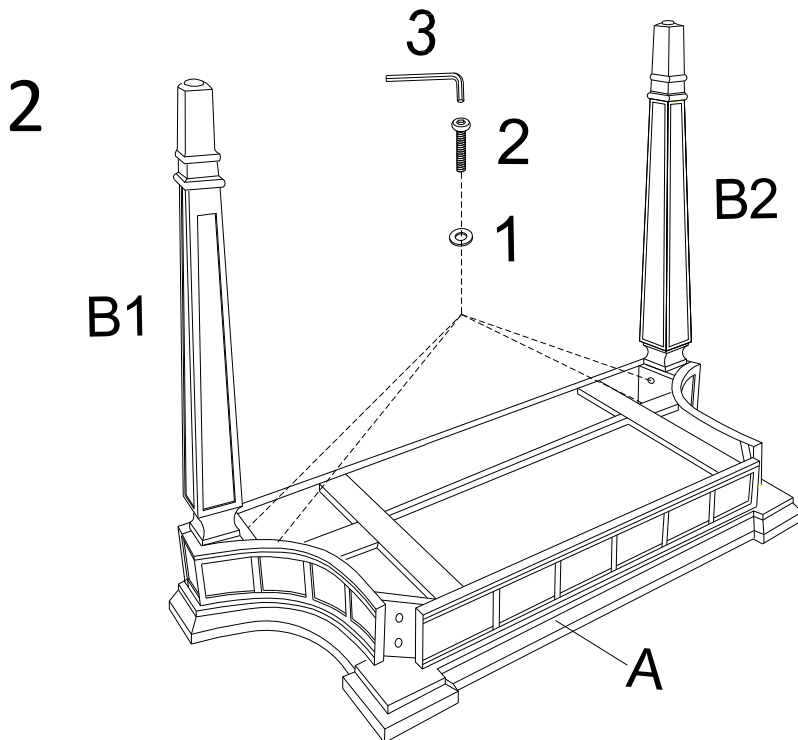
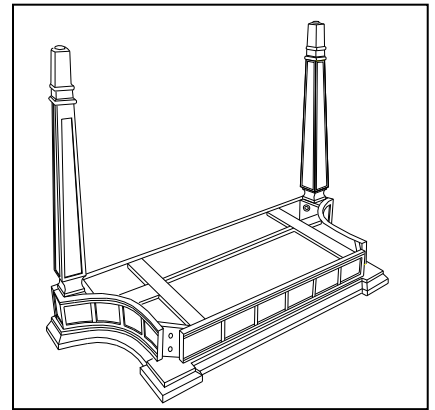
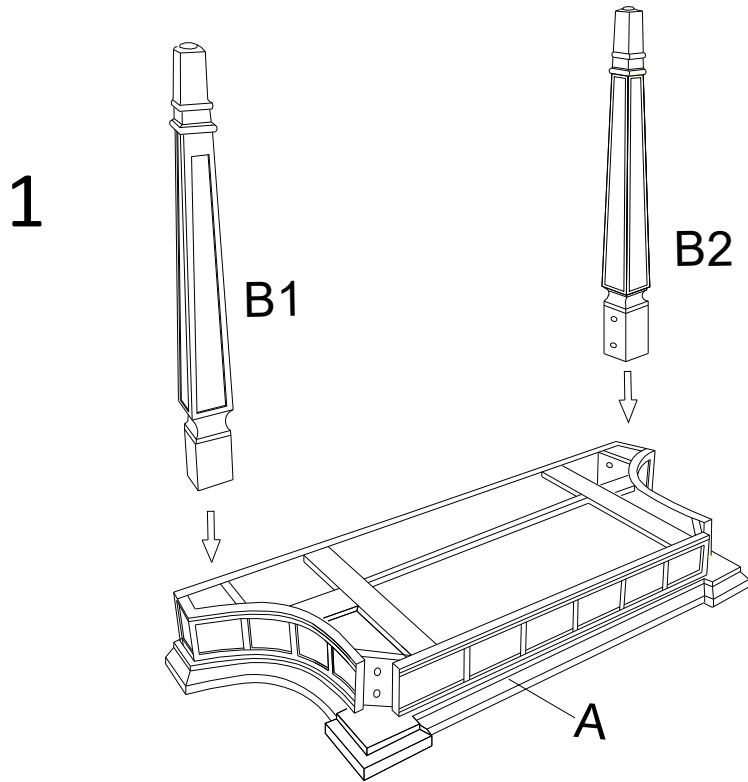





x8

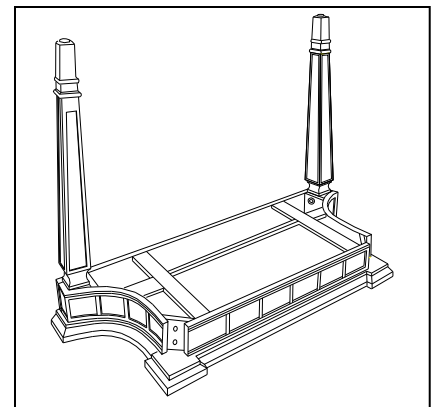
3



x1



1		X 4
2		X 4
3		X 1

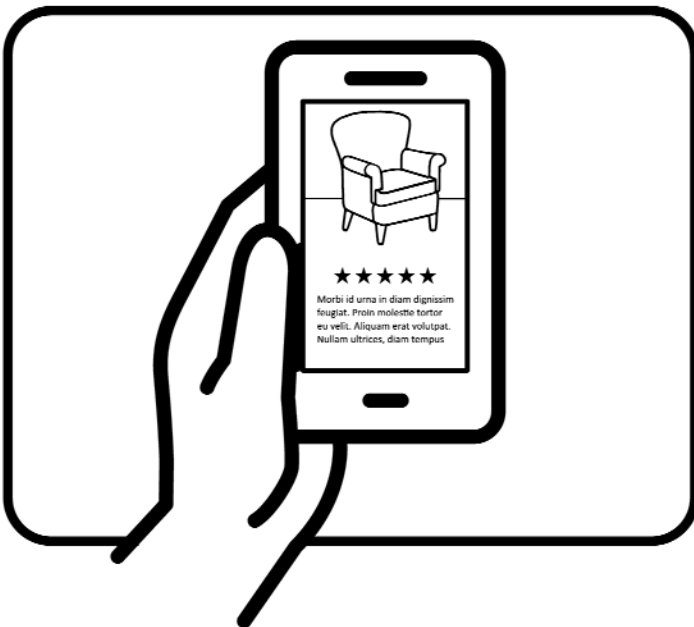
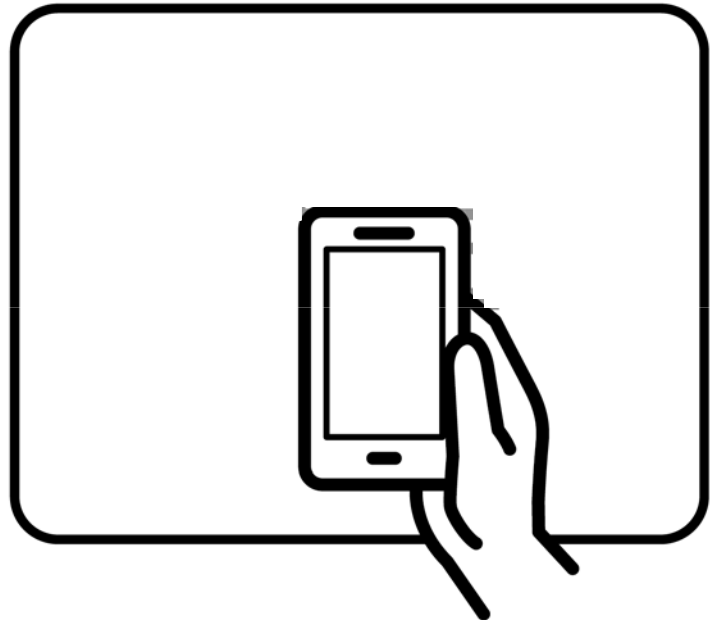
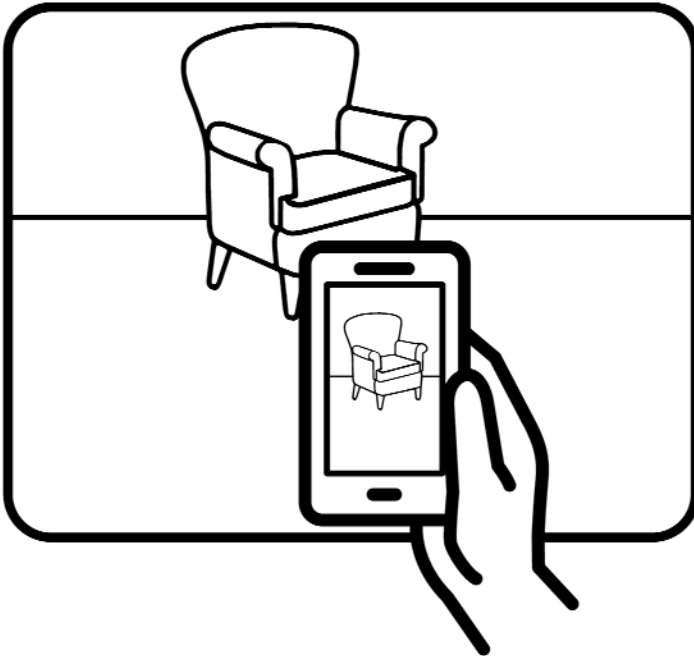




# Assembly | Asamblea | Assemblage

**Congratulations! | ¡Felicitaciones! | Félicitations!**

Share Your Thoughts | Queremos conocer su opinión | Partagez vos impressions



Scan Here  
Escanee aquí  
Balayez ici

# Assembly | Asamblea | Assemblage

May We Help You?

¿Podemos ayudarle?

Pouvons-nous vous aider?