

Model:

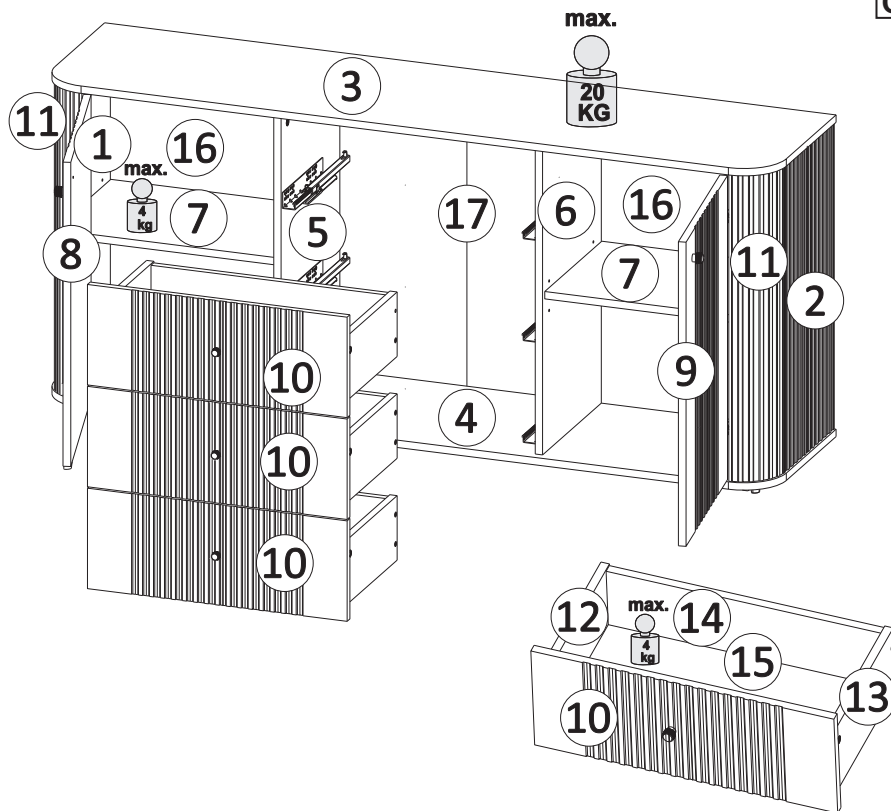
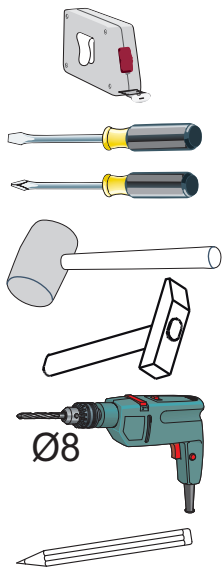
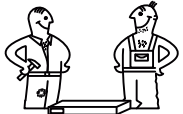
Modell:

1/14

Do montáže potřebné są:  
Für die Montage dieser Type benötigen Sie:

Na montáž budete potrebovať

Potřebné k montáži



**PL** Instrukcja montażowa  
**D** Montageanleitung  
**GB** Assembly instructions  
**SK** Návod na montáž  
**CZ** Návod k montáži

**D** Sehr geehrter Kunde, sollte ein Teil fehlen oder beschädigt sein, kreuzen Sie bitte dieses deutlich auf der Montageanleitung an und schicken Sie zu uns ab.

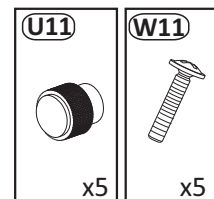
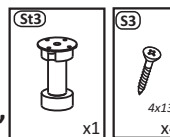
**GB** Dear customer, Should there be any place missing or damaged, kindly mark this place clearly on the attached assembly instructions and return it to us.

**PL** Szanowny Kliencie, gdyby brakowało jakiejś części lub byłaby uszkodzona proszę to oznaczyć krzyżykiem na instrukcji montażowej i przesłać instrukcję razem z reklamacją.

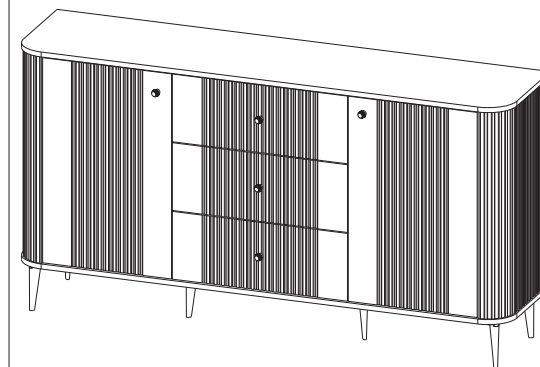
**SK** Vážený zákazník, keby chýbala nejaká časť, alebo by bola poškodená, označte ju prosím krížikom na montážnom návode a zašlite návod spolu s reklamáciou.

**CZ** Vážený zákazník, kdyby chýběla nějaká část nebo byla poškozená, označte ji prosím křížkem na montážním návodu a zašlete návod spolu s reklamací.

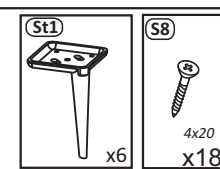
**Opcja B,  
Option B,  
Možnosť B,**



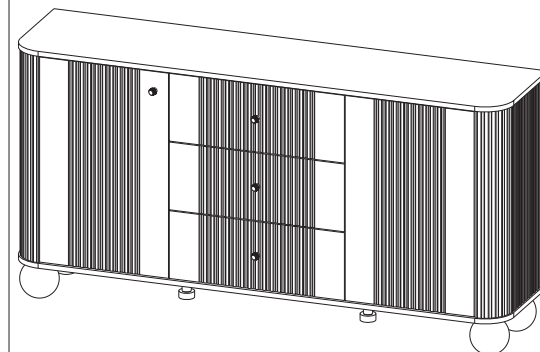
**Opcja A, Option A, Možnosť A,**



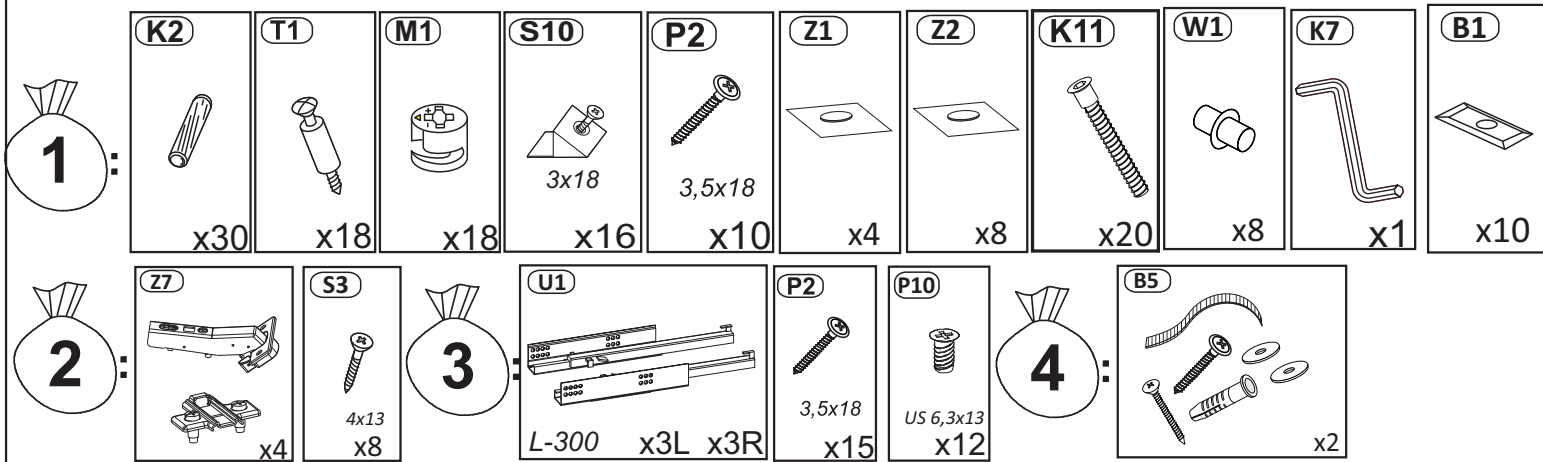
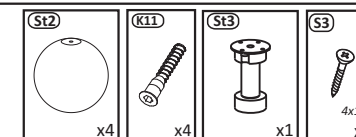
**Opcja A,  
Option A,  
Možnosť A,**



**Opcja B, Option B, Možnosť B,**



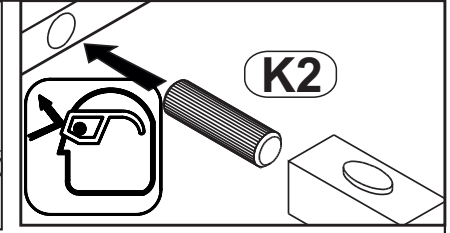
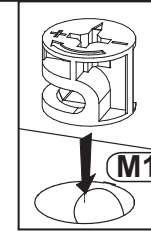
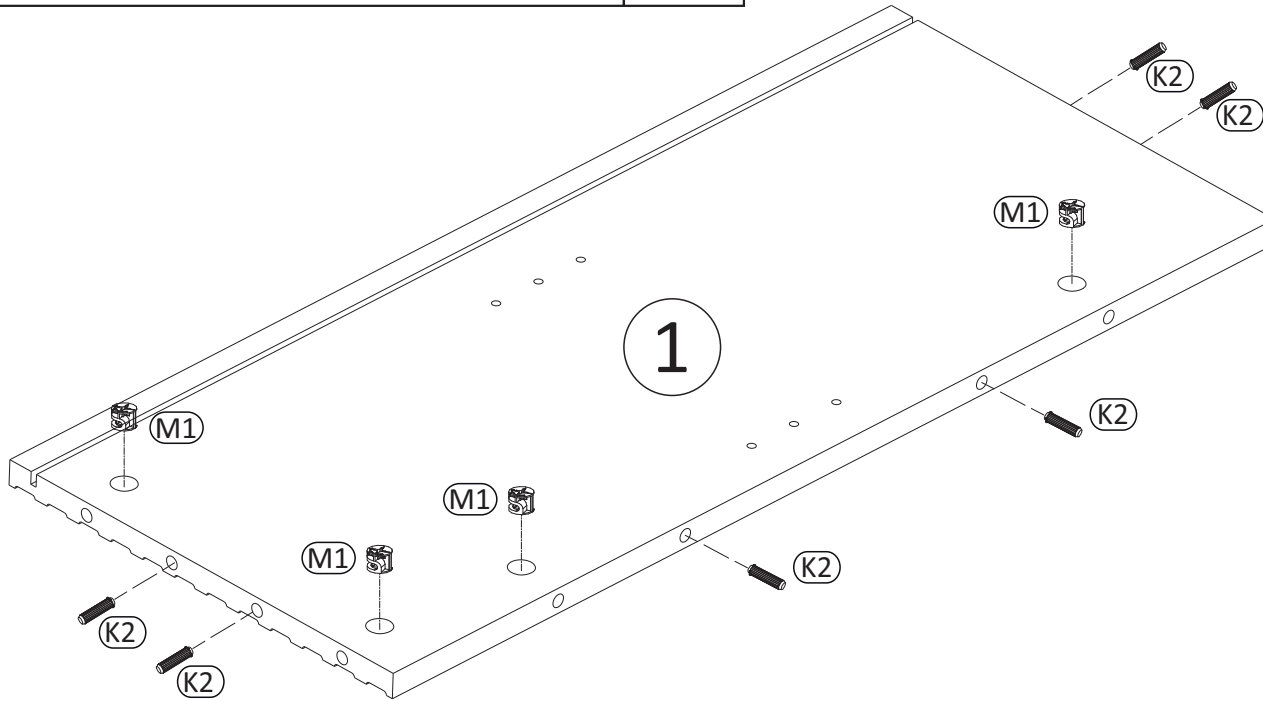
**Opcja B,  
Option B,  
Možnosť B,**



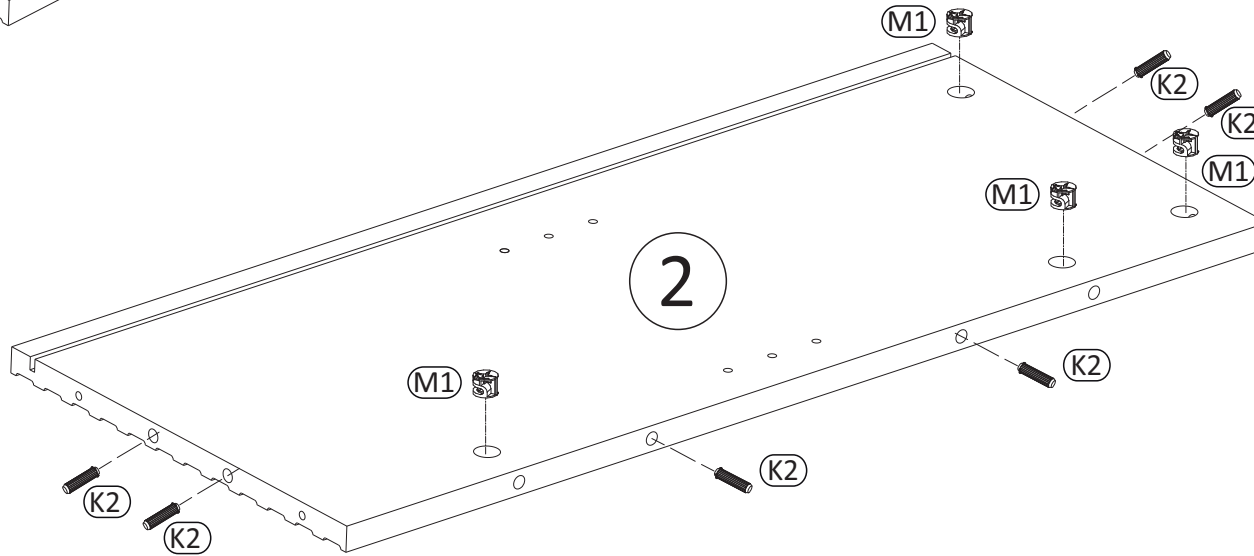
Model:  
Modell:

2/14

1



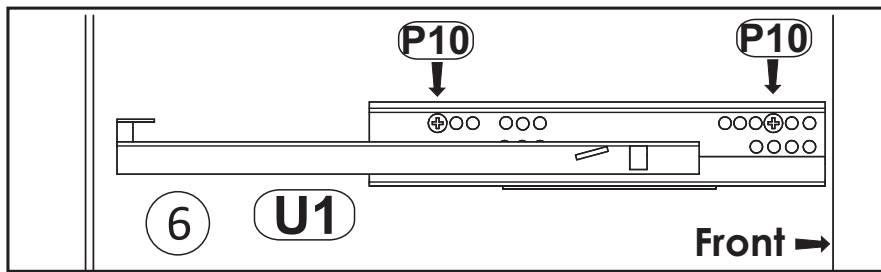
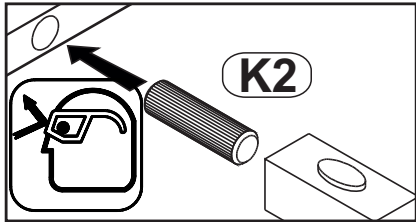
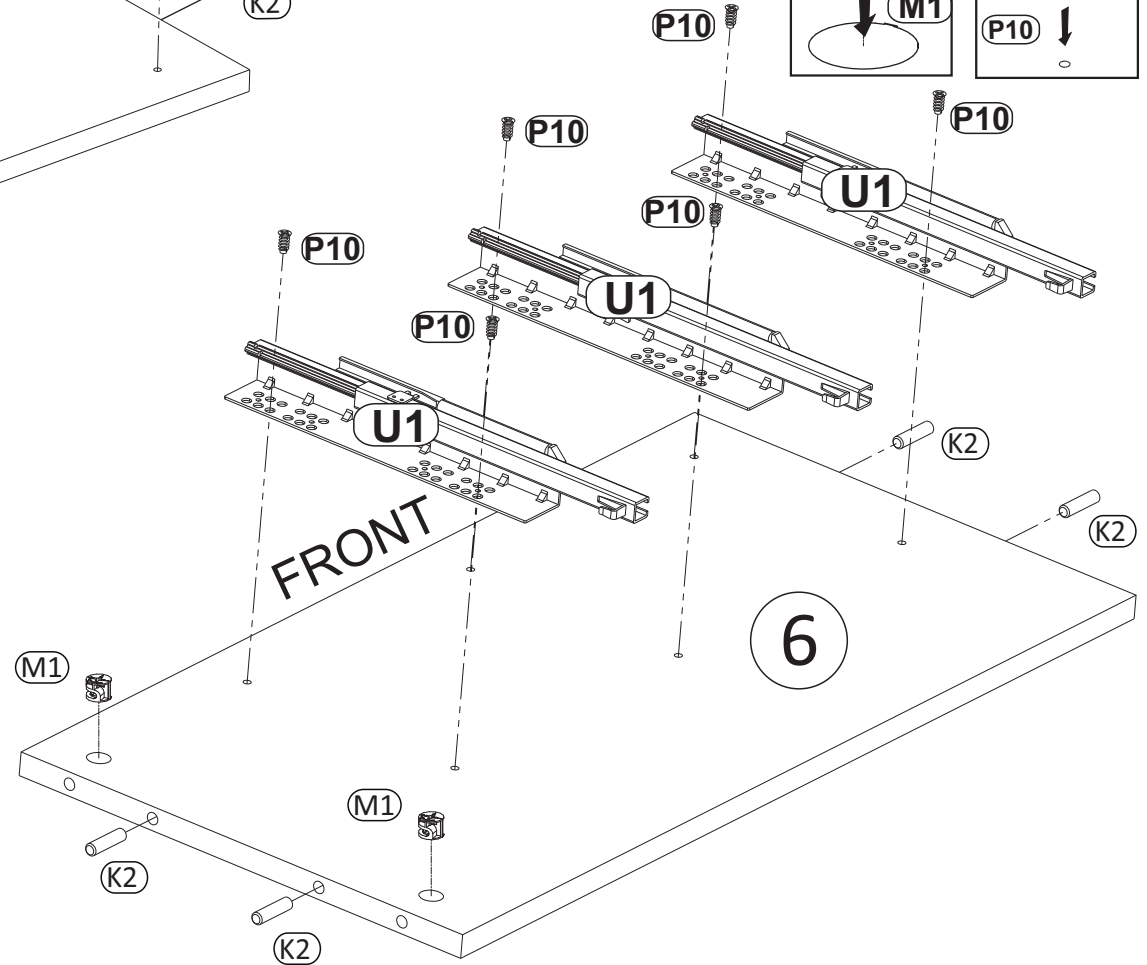
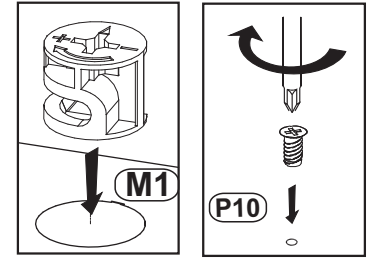
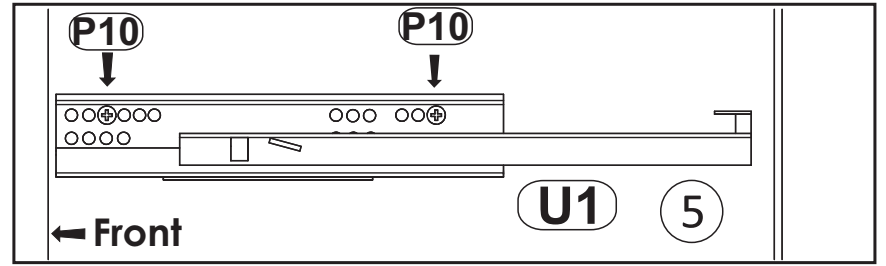
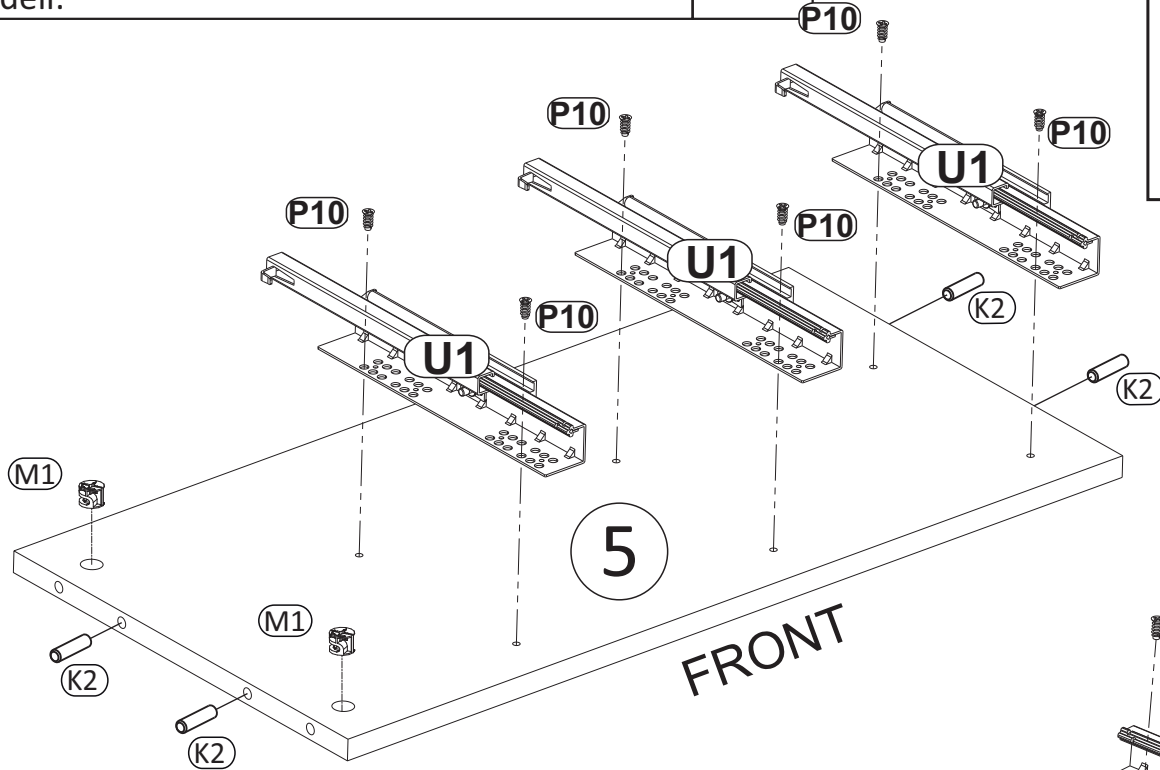
2



Model:  
Modell:

3/14

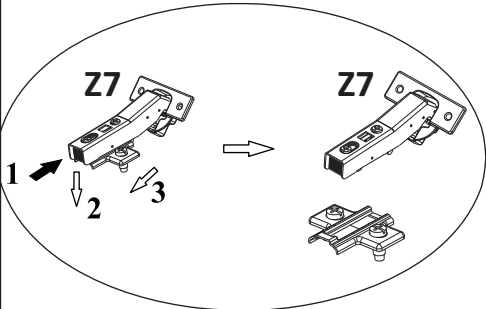
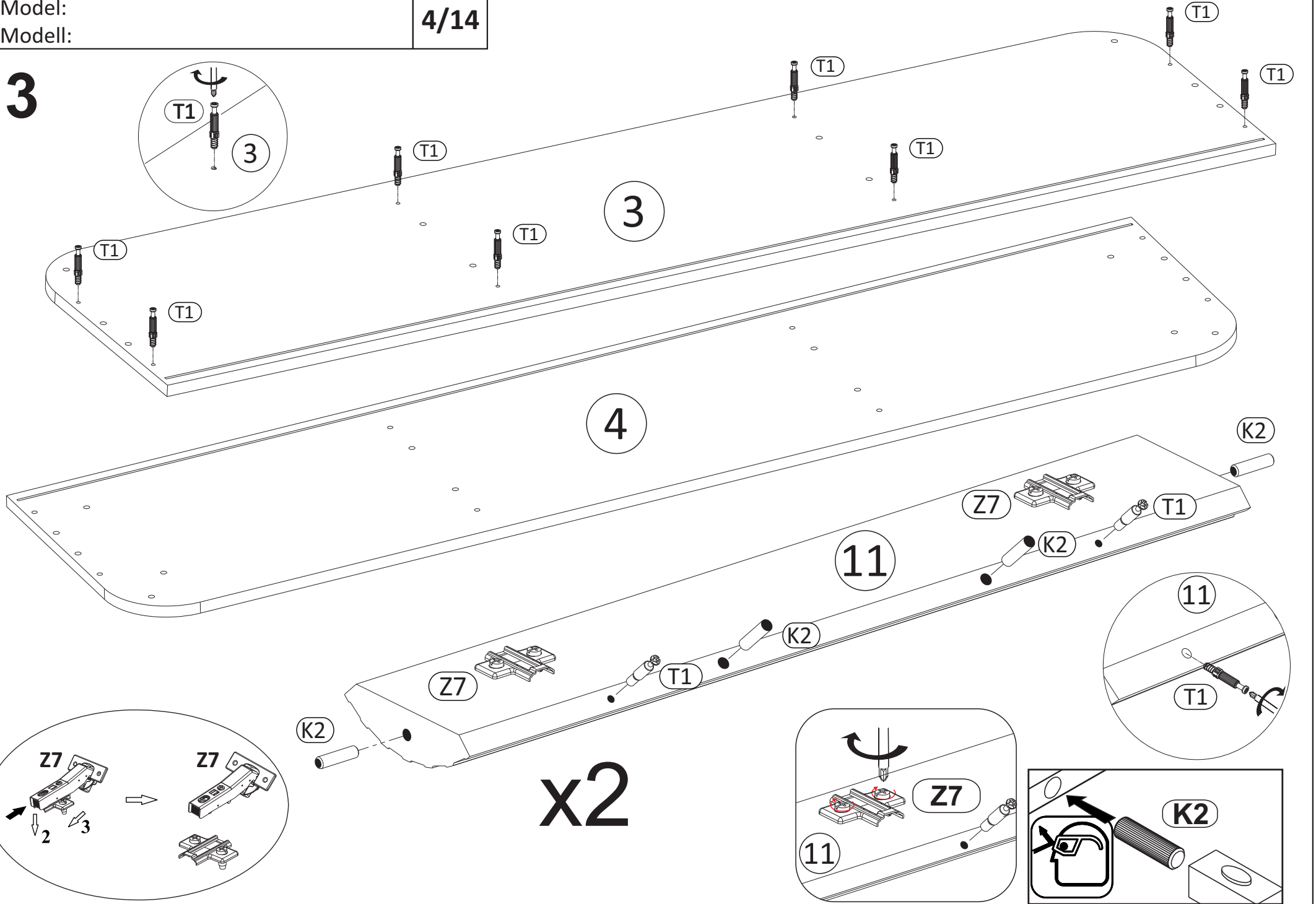
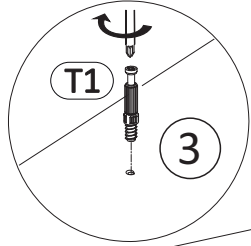
2



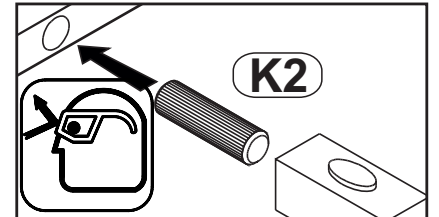
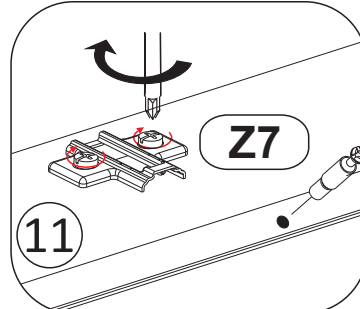
Model:  
Modell:

4/14

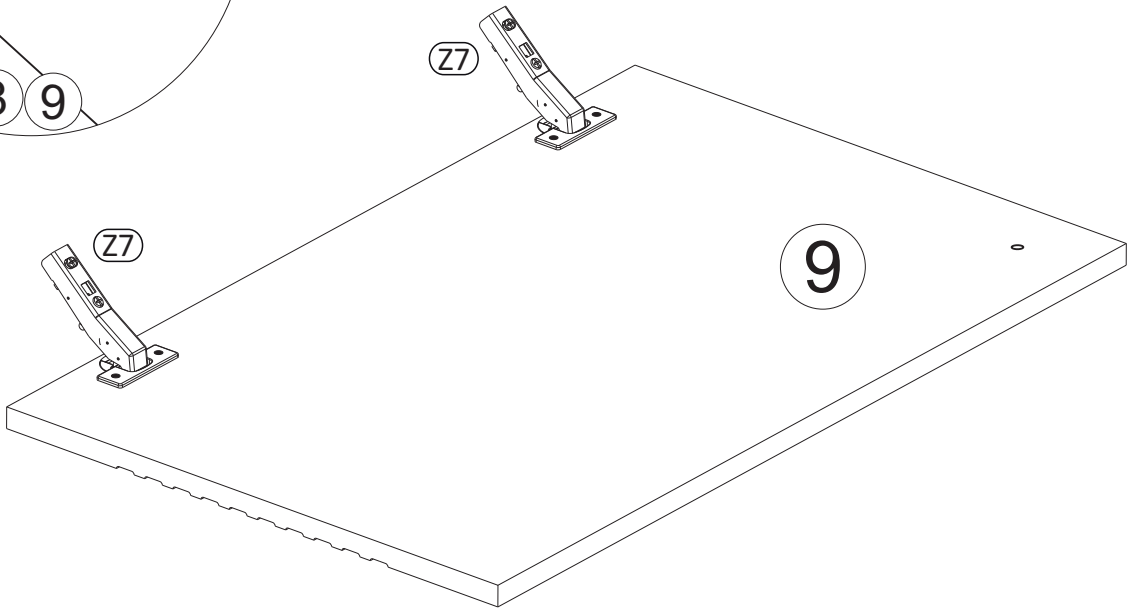
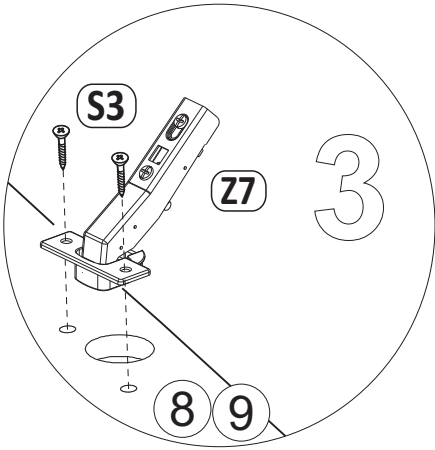
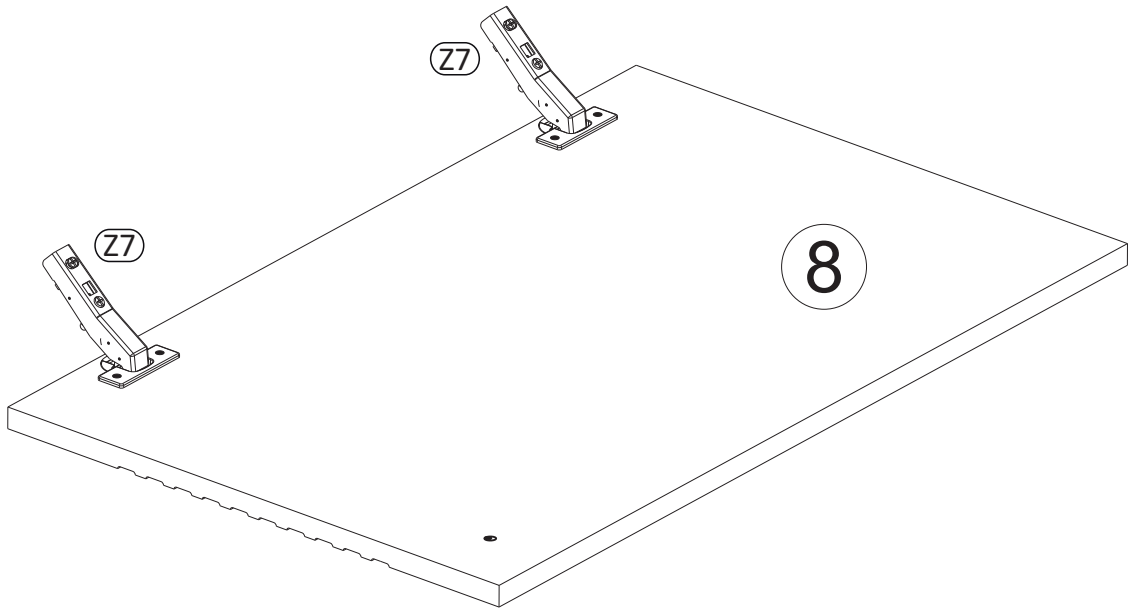
3



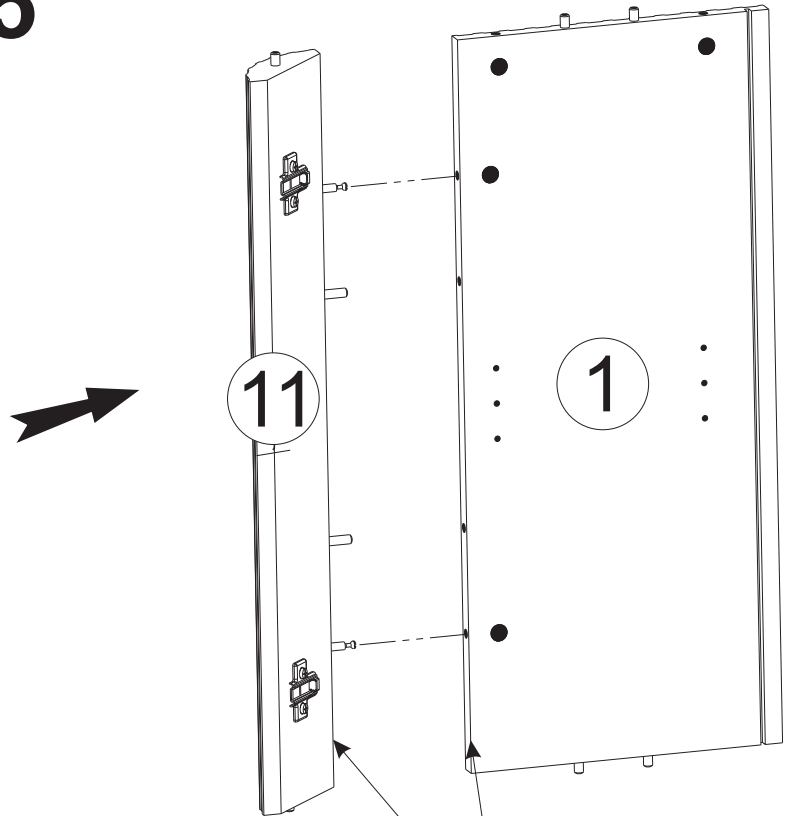
x2



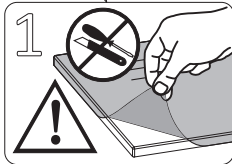
4



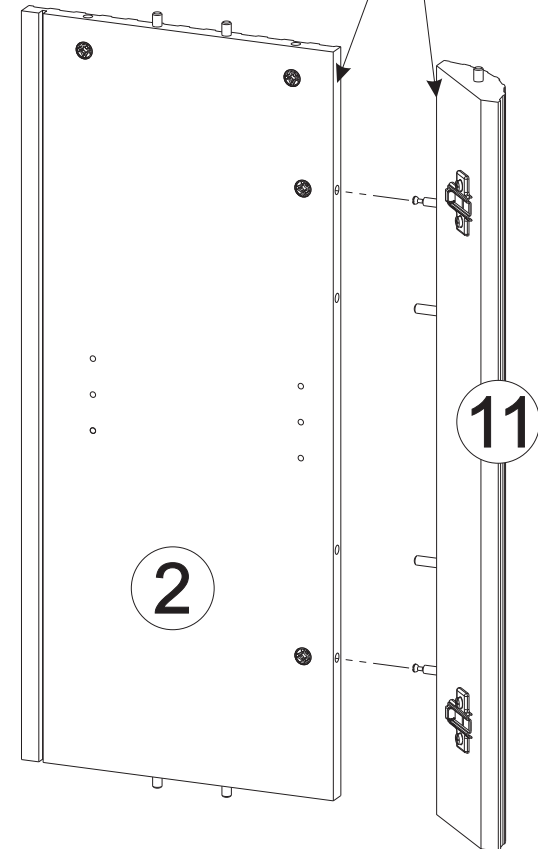
# 5



Opcja,  
Option,  
Možnosť,

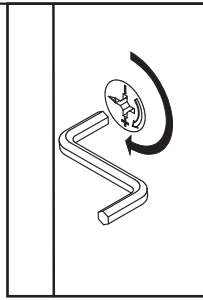
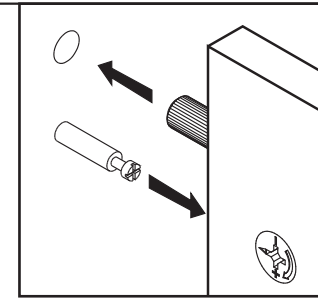


x1



x1

Opcja,  
Option,  
Možnosť,



Model:  
Modell:

7/14

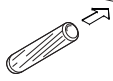
6

x3

M1



13



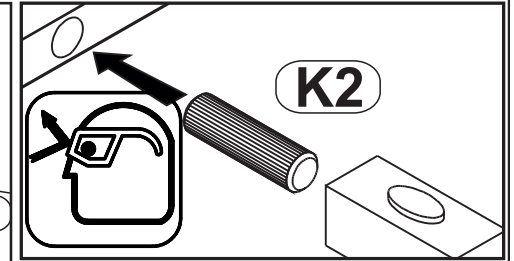
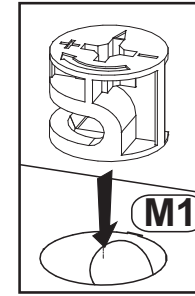
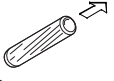
K2

K2

x3

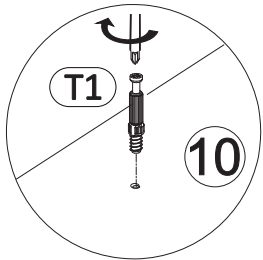
12

M1



14

x3



T1

10

T1



10

T1

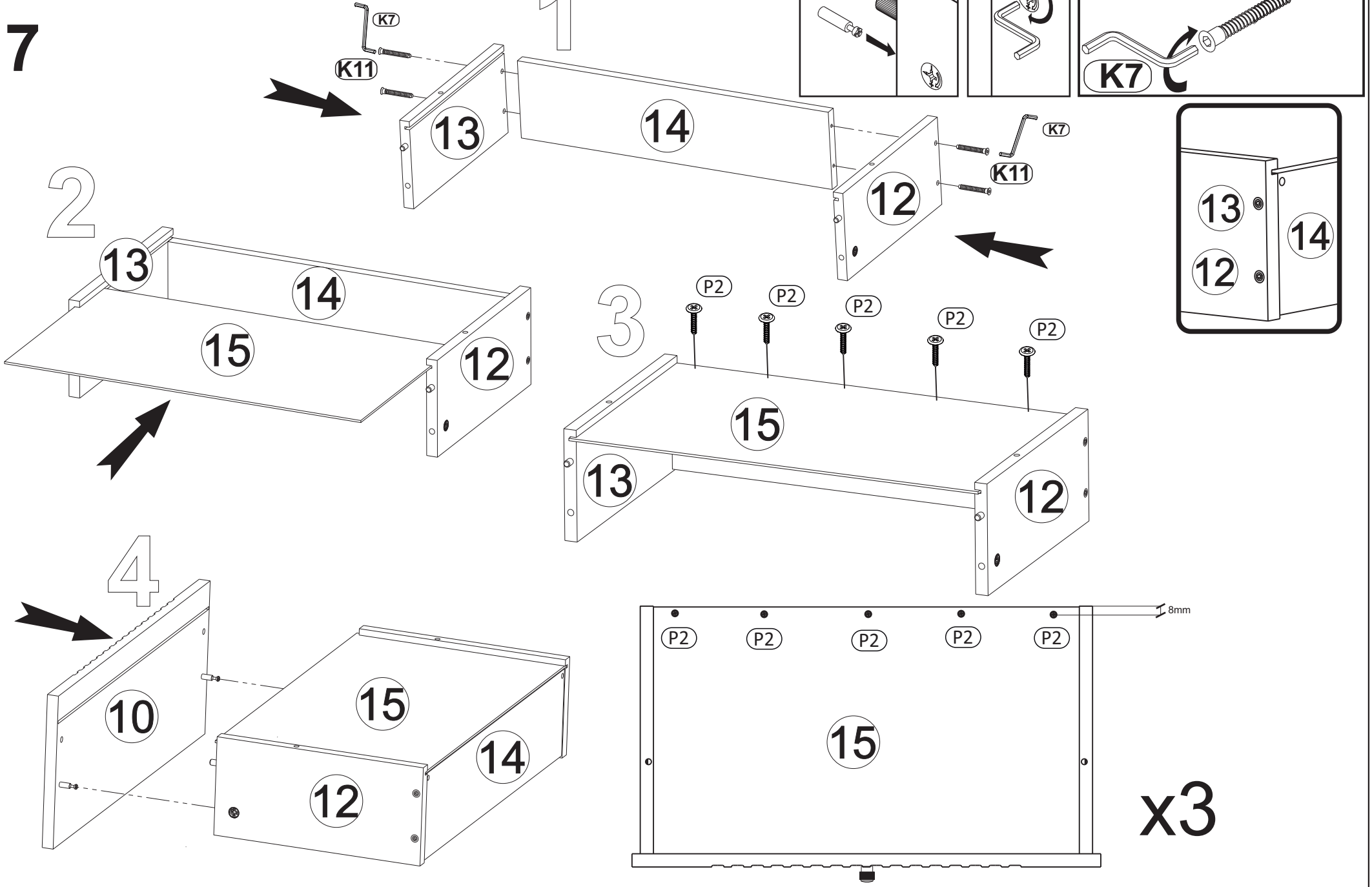


x3

Model:  
Modell:

8/14

7



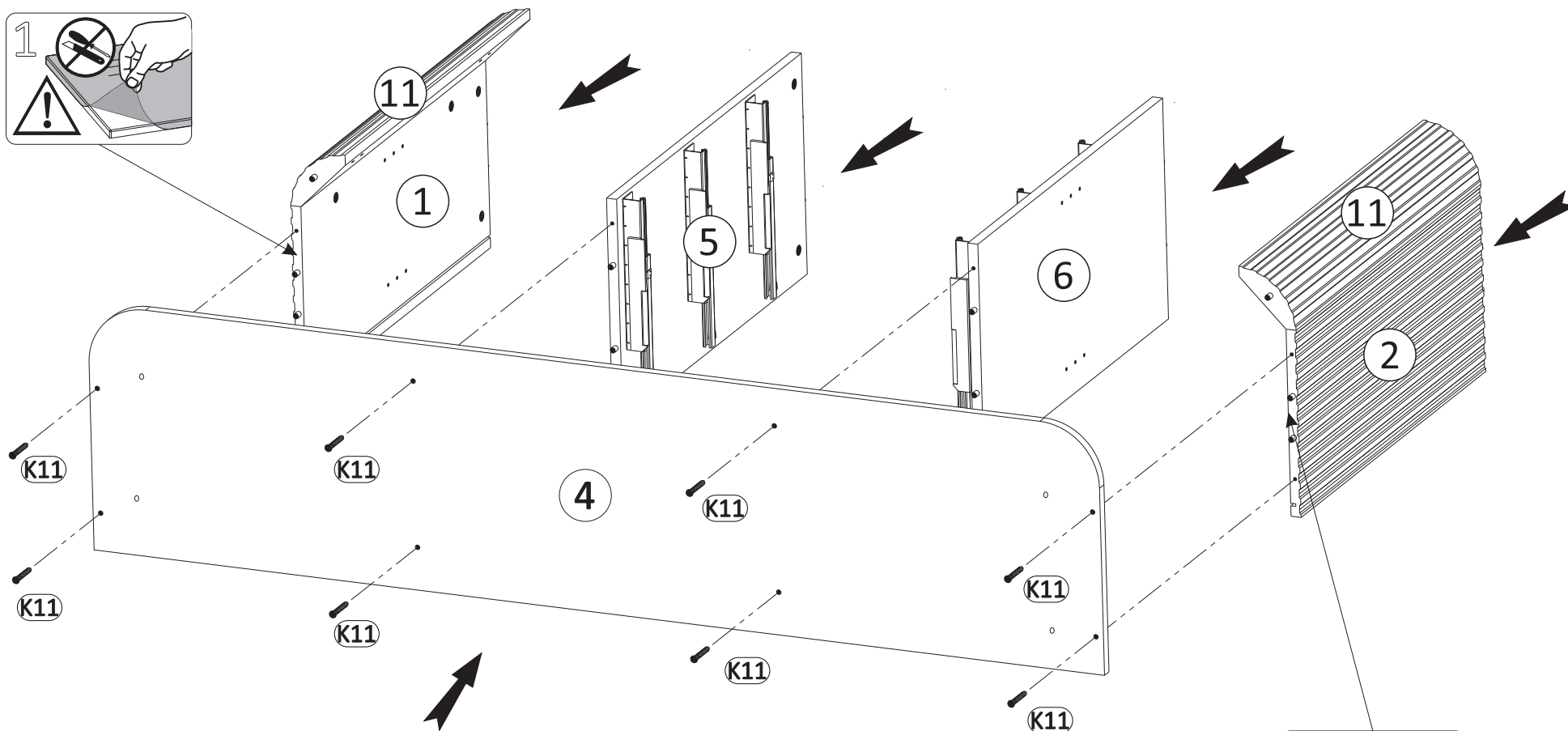
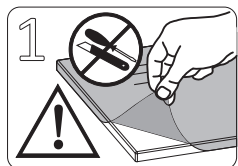
Model:

9/14

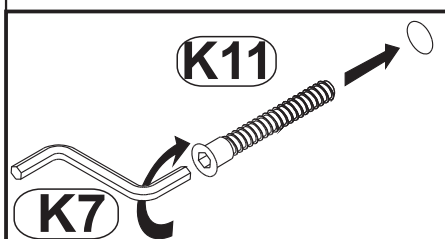
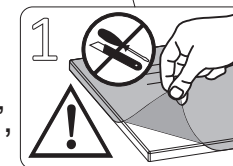
Modell:

8

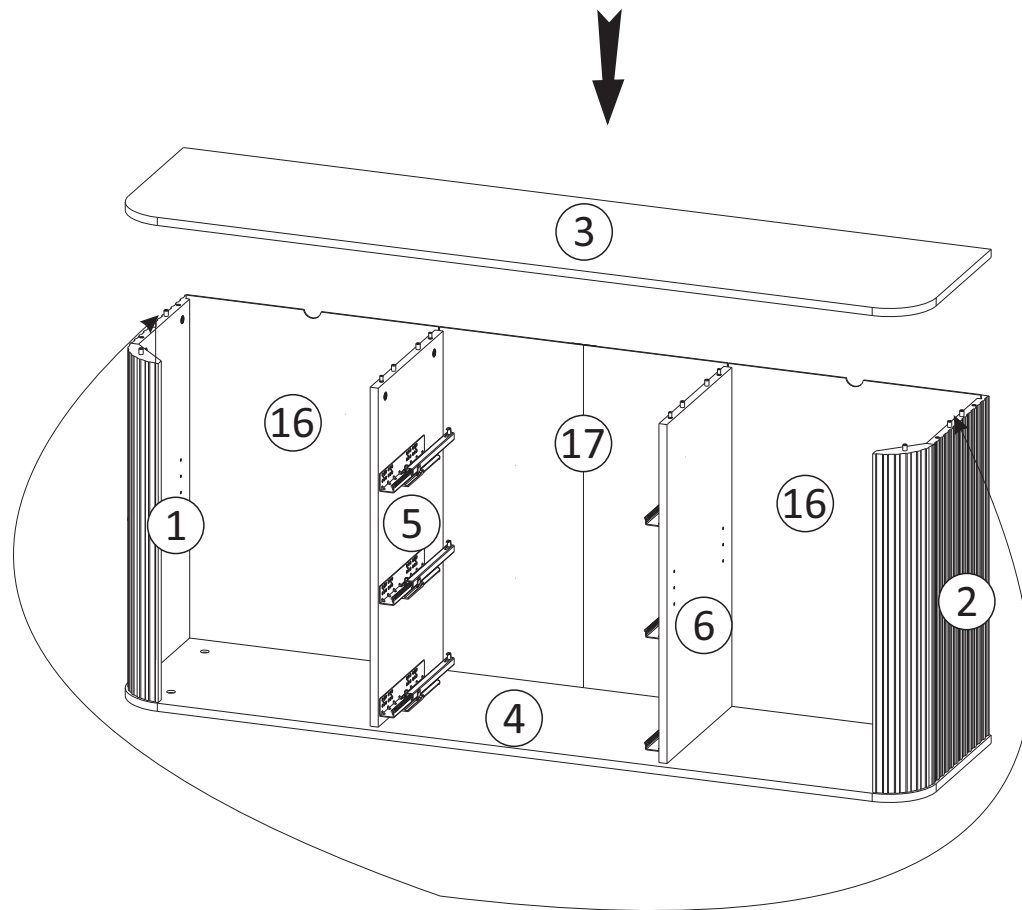
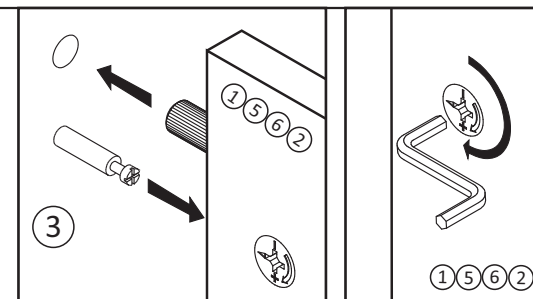
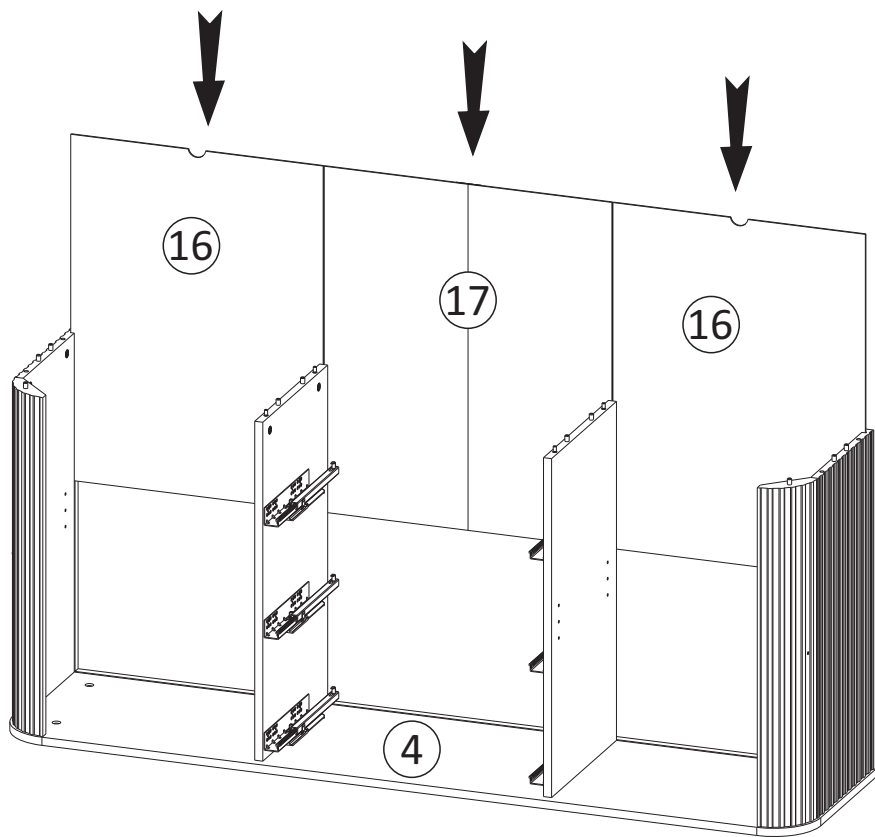
Opcja,  
Option,  
Možnosť,



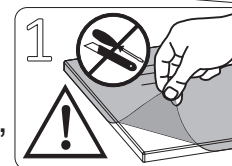
Opcja,  
Option,  
Možnosť,



# 9



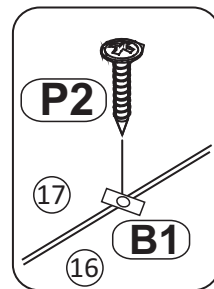
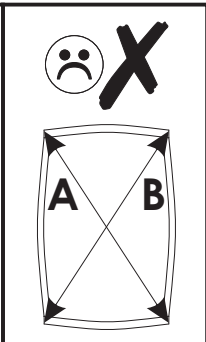
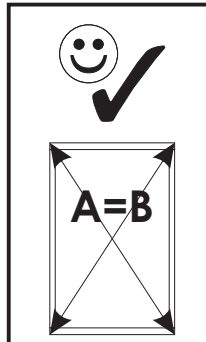
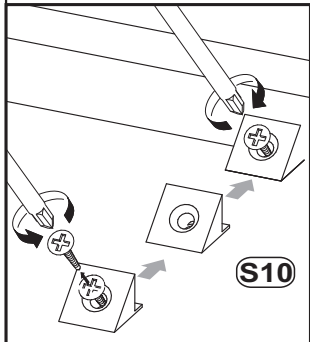
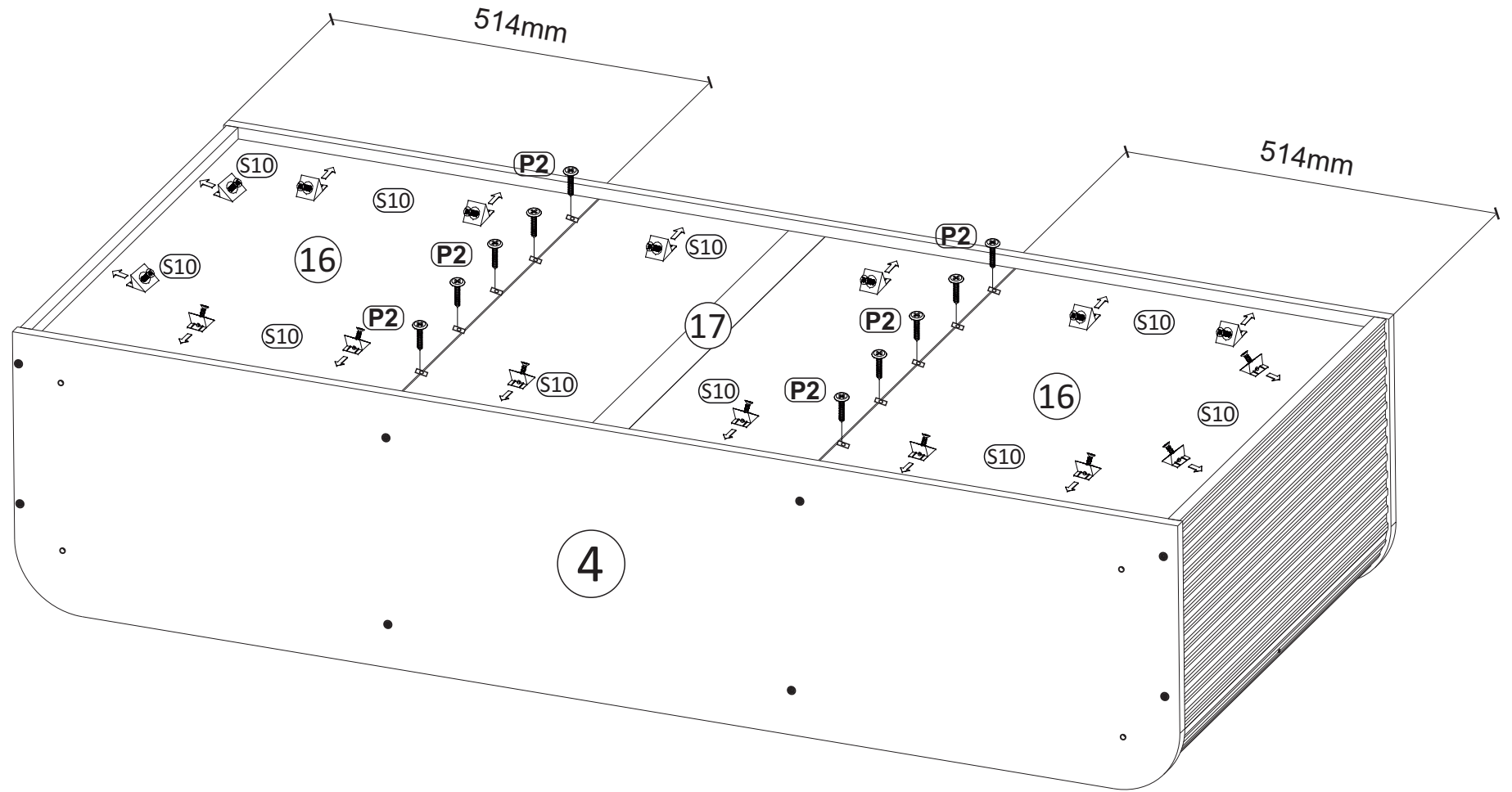
Opcja,  
Option,  
Možnosť,



Model:  
Modell:

11/14

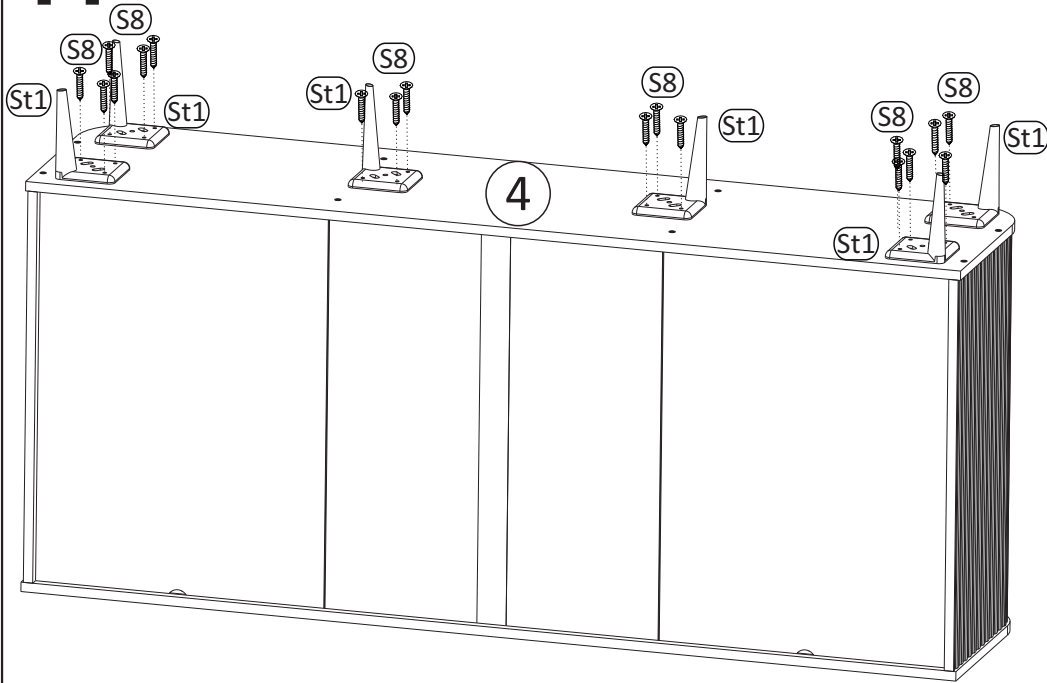
10



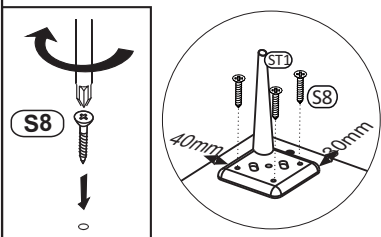
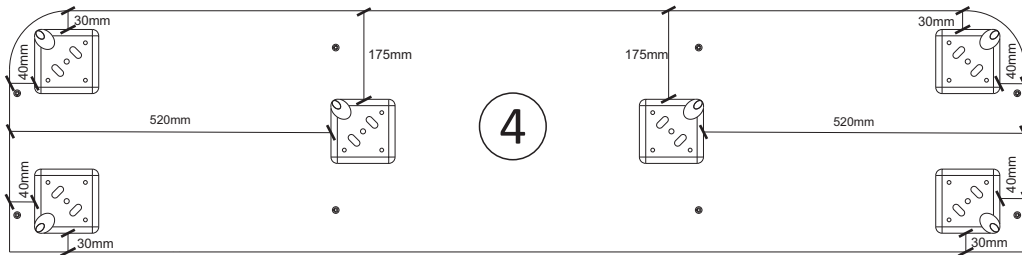
Model: **12/14**  
 Modell:

Opcja A, Option A, Možnosť A,

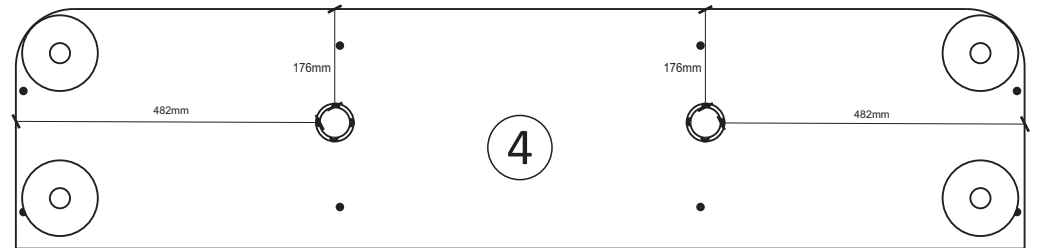
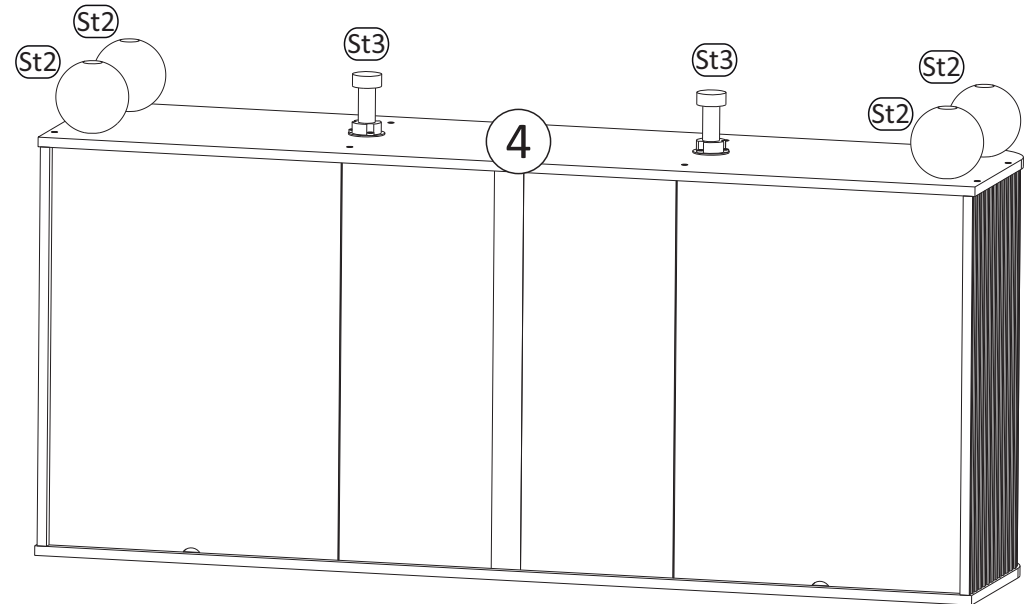
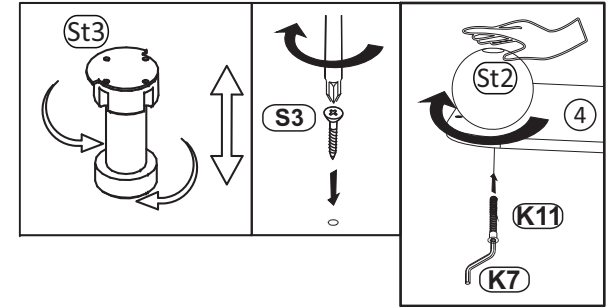
**11**



FRONT



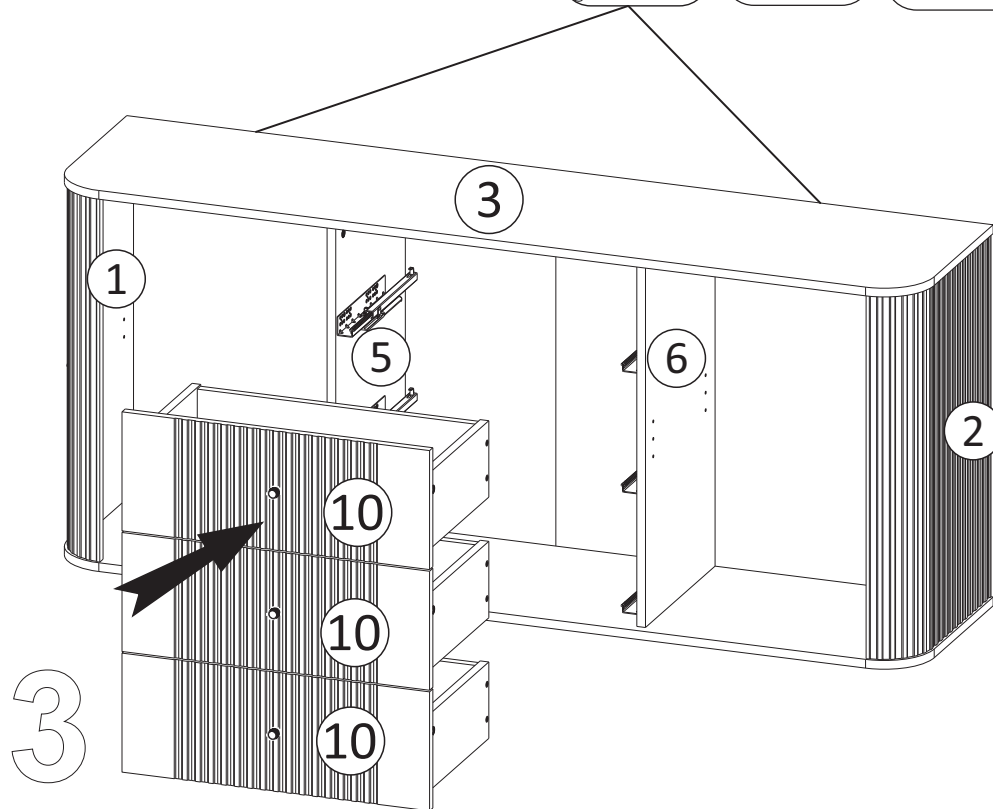
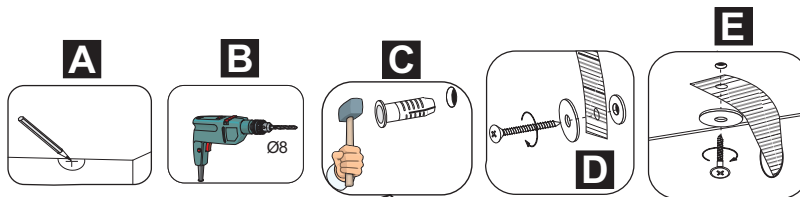
Opcja B, Option B, Možnosť B,



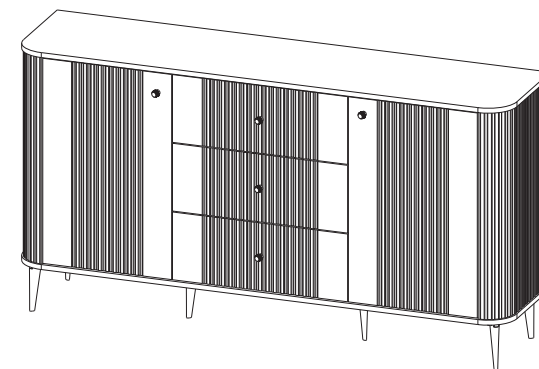
Model: 13/14  
Modell:

12

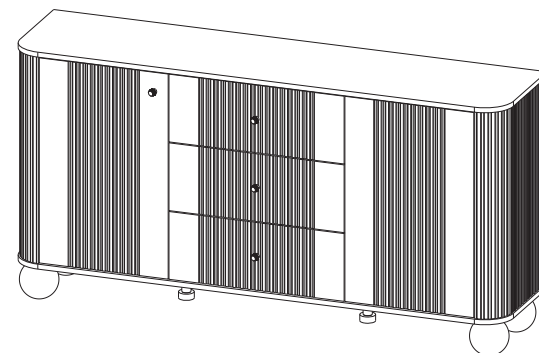
2



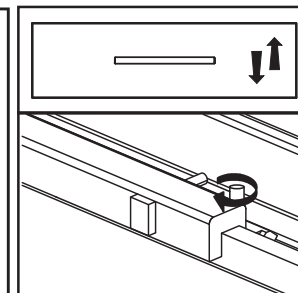
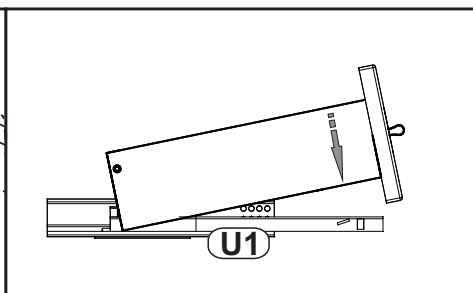
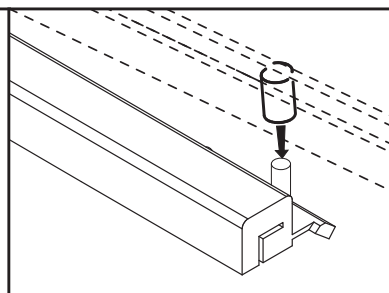
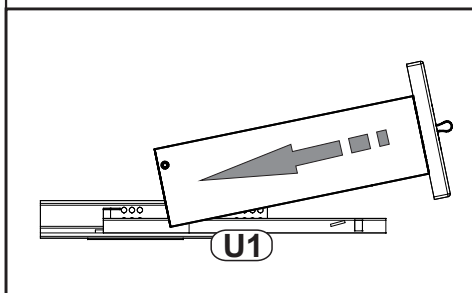
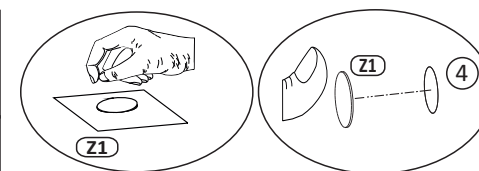
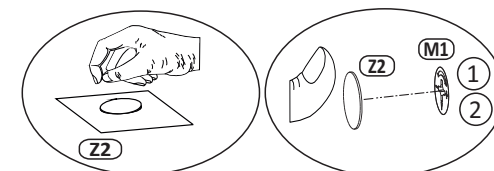
Opcja A, Option A, Možnosť A,



Opcja B, Option B, Možnosť B,

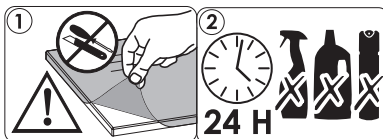


1

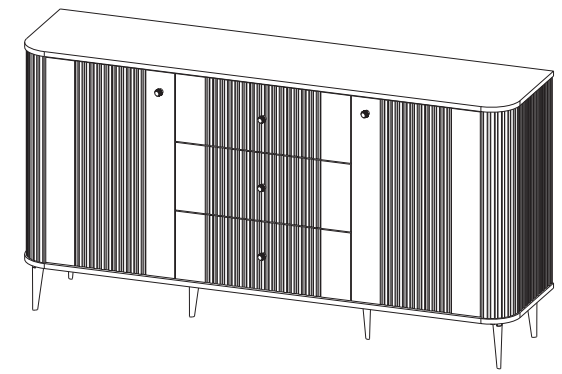


Model: 14/14  
 Modell:

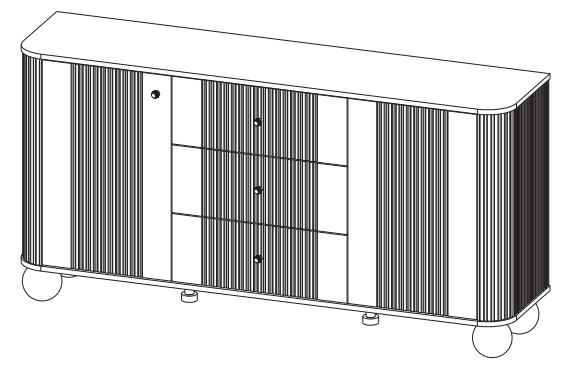
1 Opcja,  
 Option,  
 Možnost,



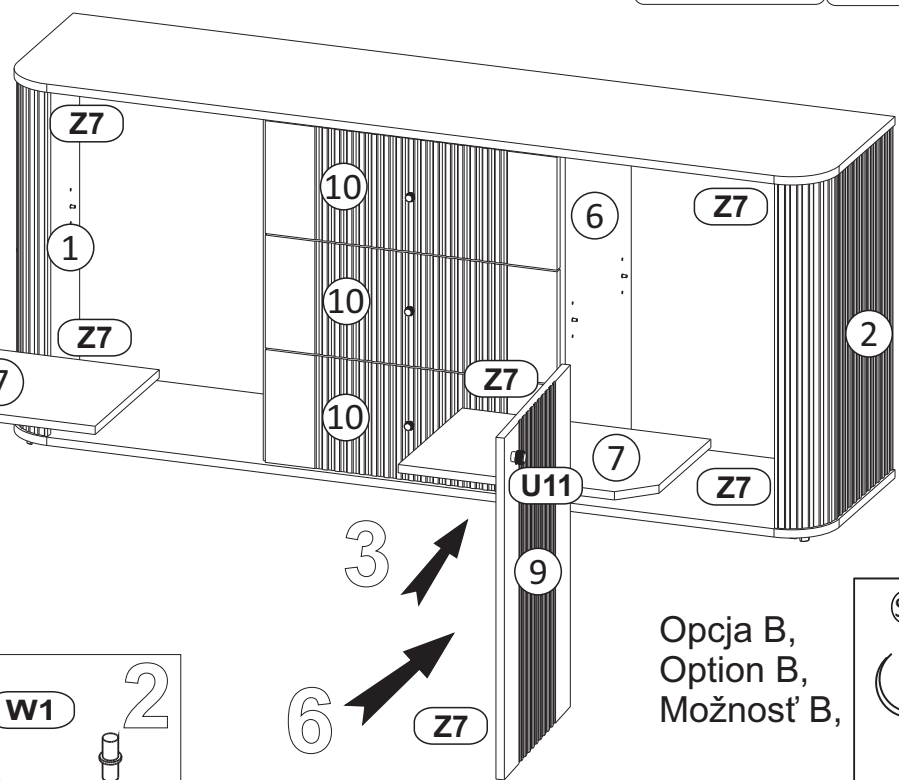
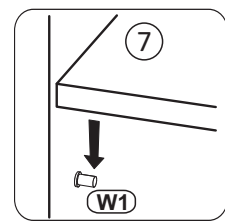
Opcja A, Option A, Možnosť A,



Opcja B, Option B, Možnosť B,



# 13



Opcja B,  
 Option B,  
 Možnosť B,

