

Tools Recommended

EN_IMPORTANT, RETAIN FOR FUTURE REFERENCE: READ CAREFULLY.

FR_IMPORTANT: A LIRE ATTENTIVEMENT ET À CONSERVER POUR CONSULTATION ULTÉRIEURE.

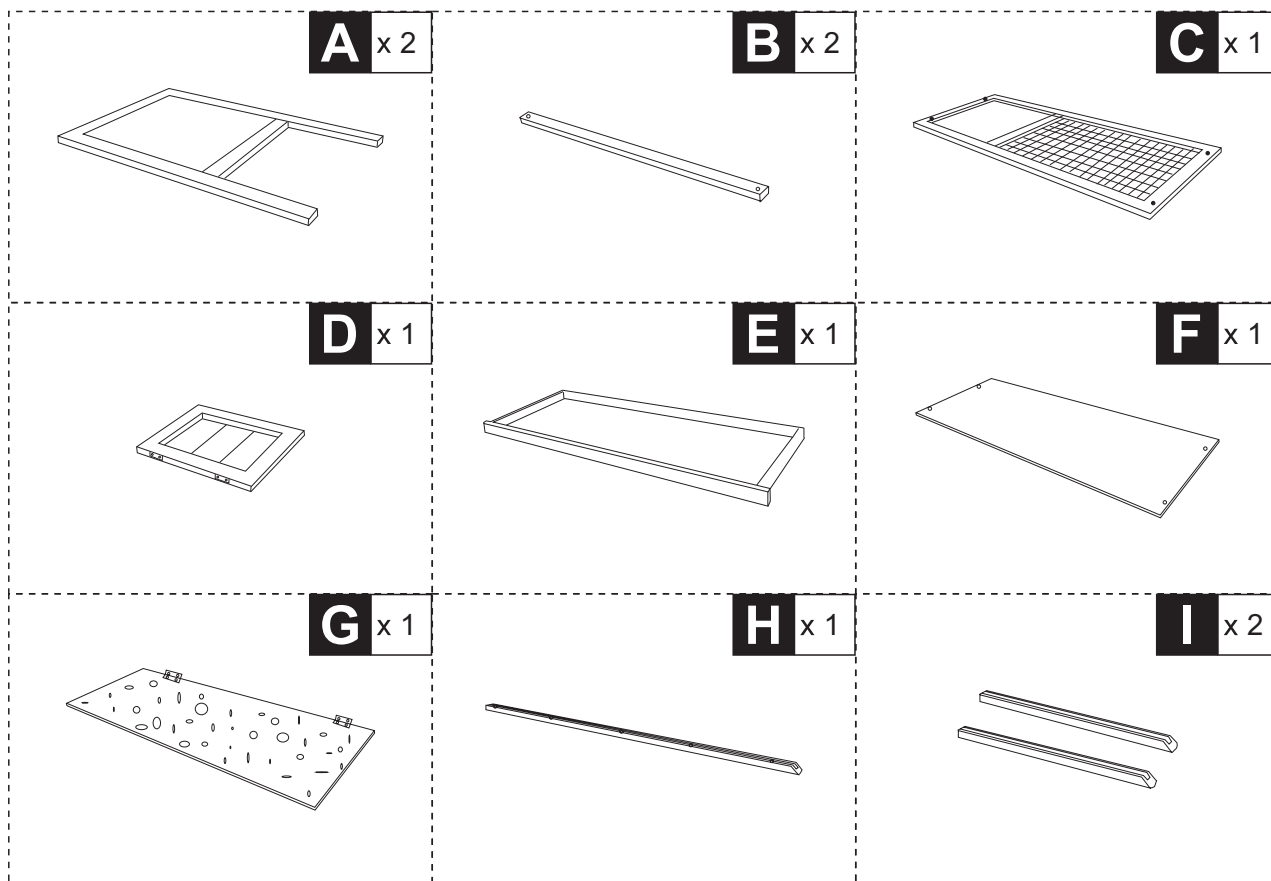
ES_IMPORTANTE, LEA Y GUARDE PARA FUTURAS REFERENCIAS.

PT_IMPORTANTE, RETER PARA REFERÊNCIA FUTURA: LEIA ATENTAMENTE.

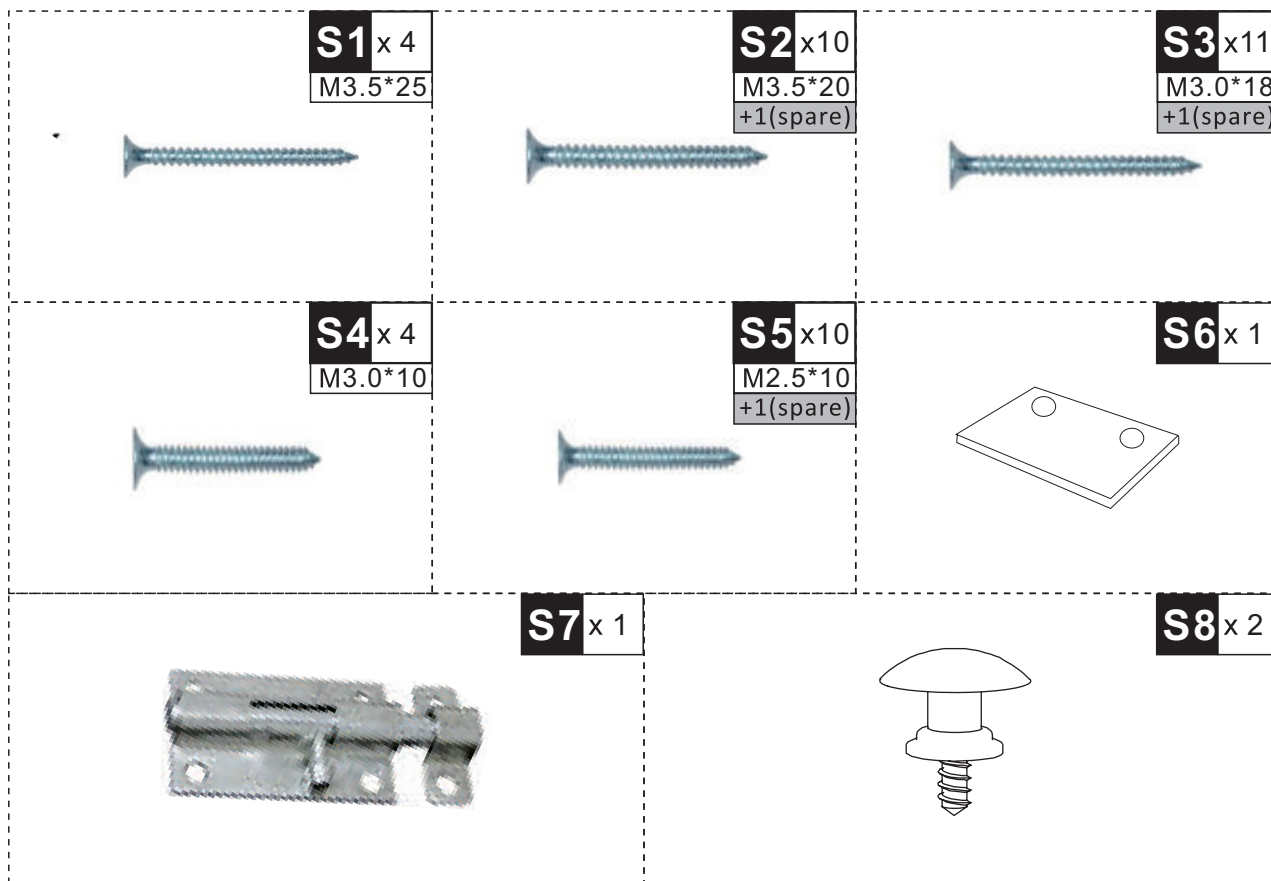
DE_WICHTIG! SORGFÄLTIG LESEN UND FÜR SPÄTER NACHSCHLAGEN AUFBEWAHREN.

IT_IMPORTANTE! CONSERVARE IL PRESENTE MANUALE PER FUTURO RIFERIMENTO E LEGGERLO ATTENTAMENTE.

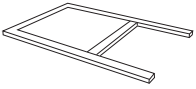
PARTS



HARDWARE



A x02



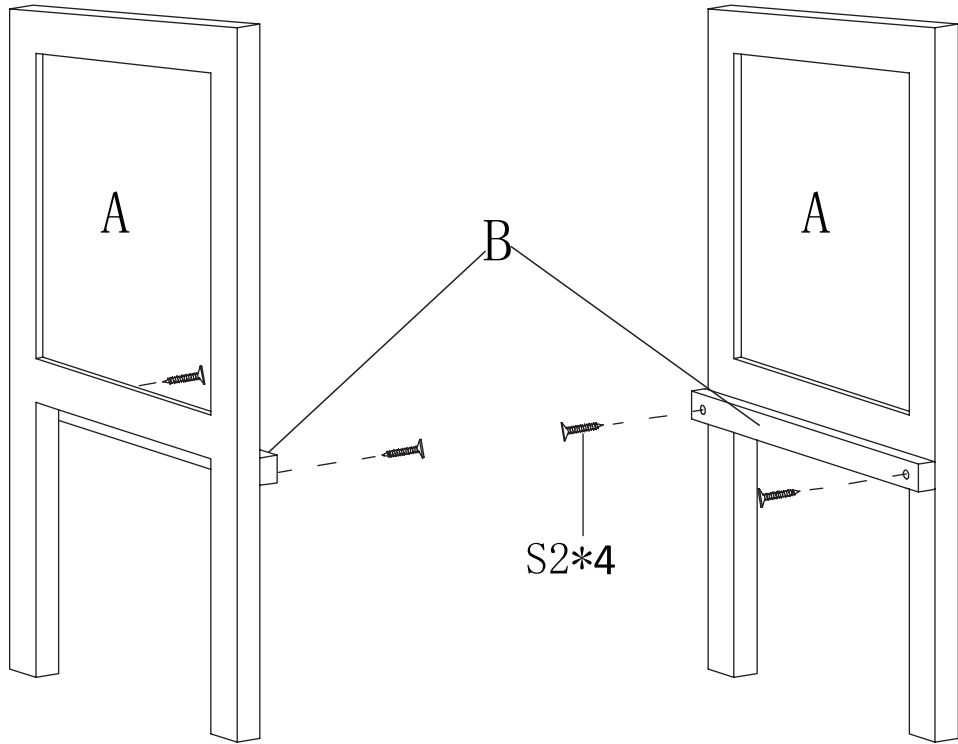
B x02



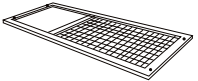
S2 x04



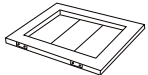
3.5*20mm



C x01



D x01



S6 x01



S7 x01



S2 x02

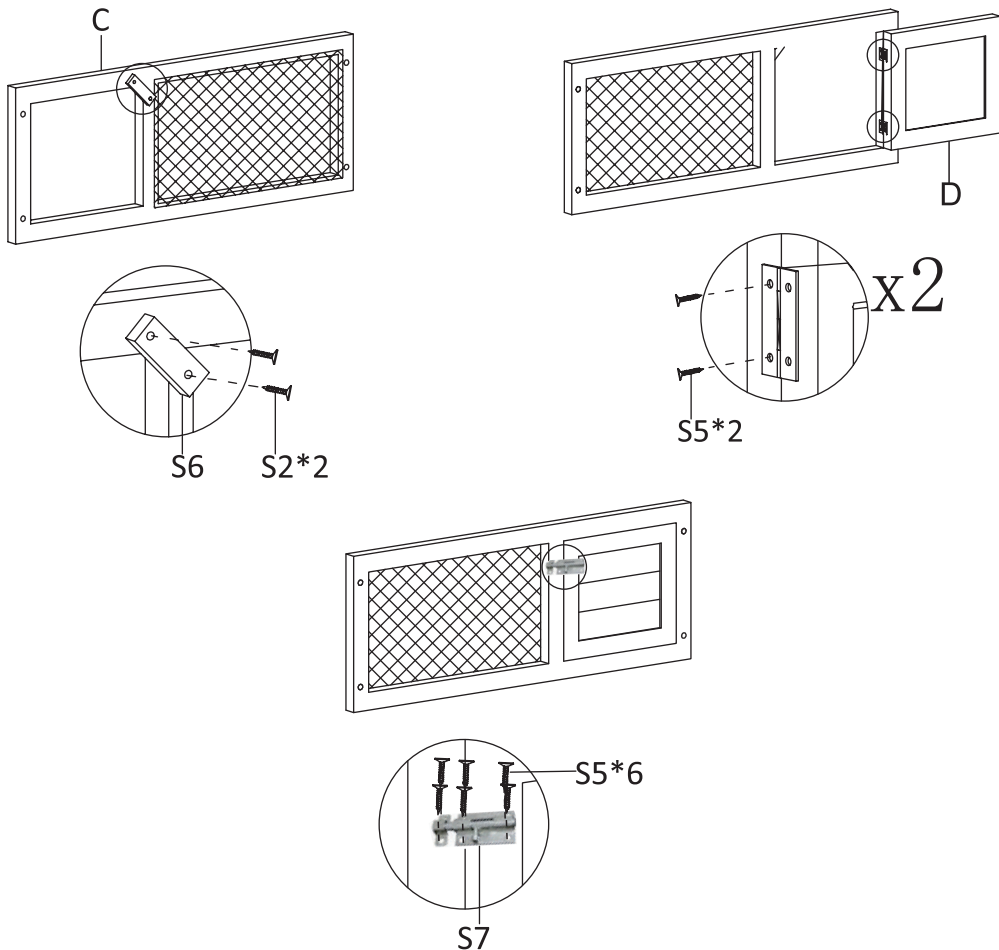


3.5*20mm

S5 x10

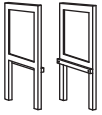


2.5*10mm

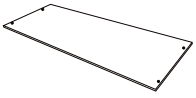


03

01



F x01

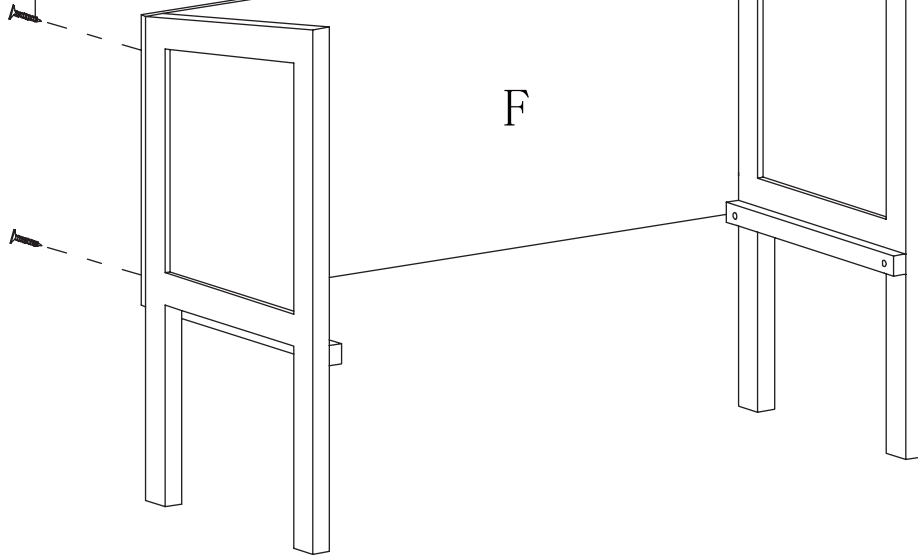


S2 x04



3.5*20mm

S2*4

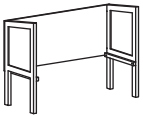


F

02



03

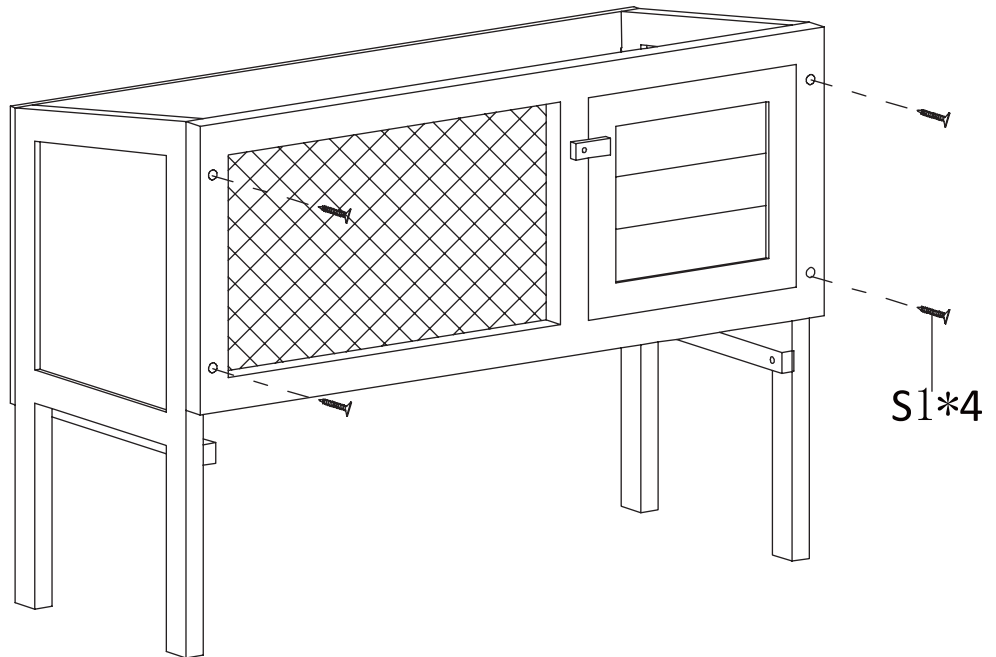


S1 x04



3.5*25mm

04



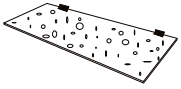
S1*4

05

04



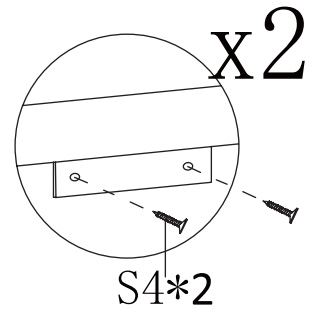
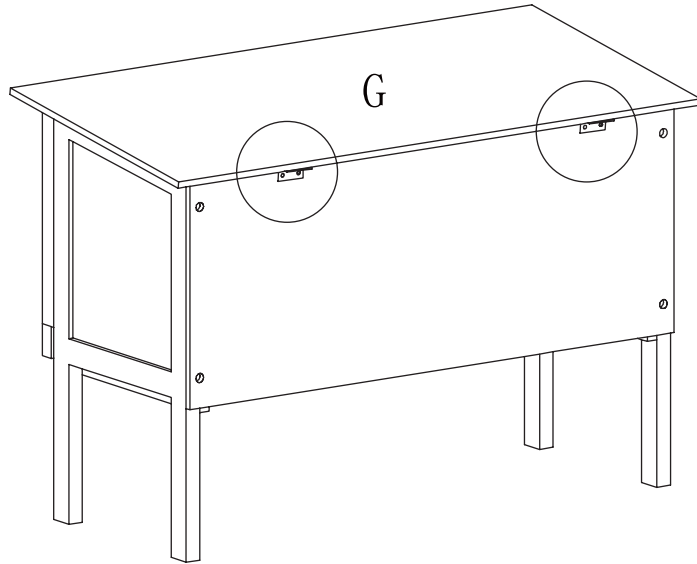
G x01



S4 x04



3.0*10mm



x2

S4*2

06

05



H x01



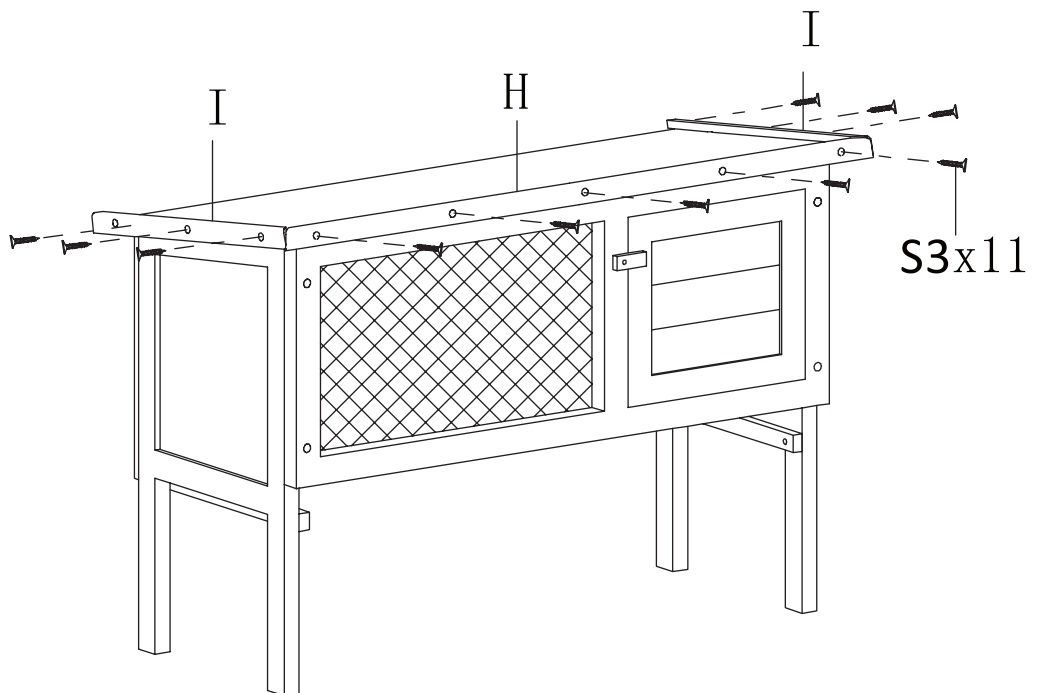
I x02



S3 x11



3.0*18mm

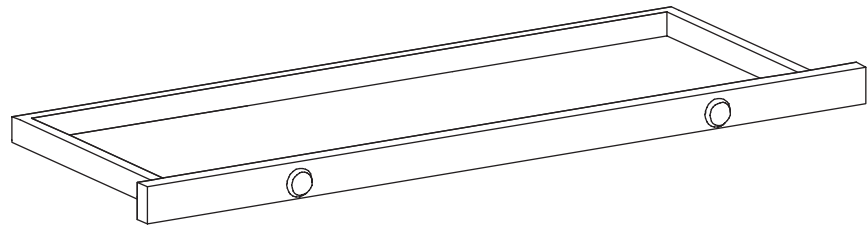
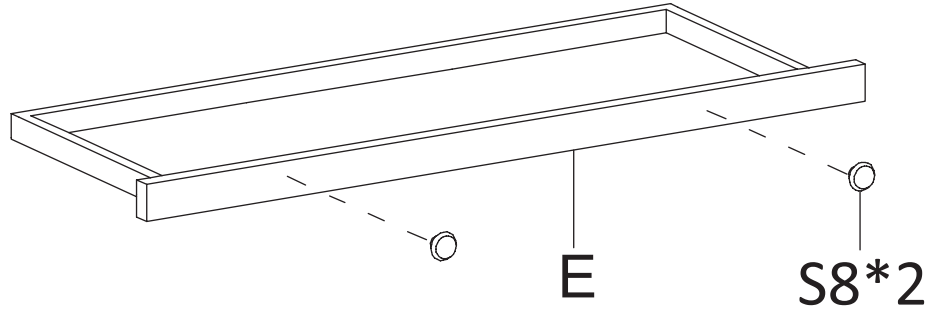


S3x11

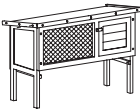
E x01



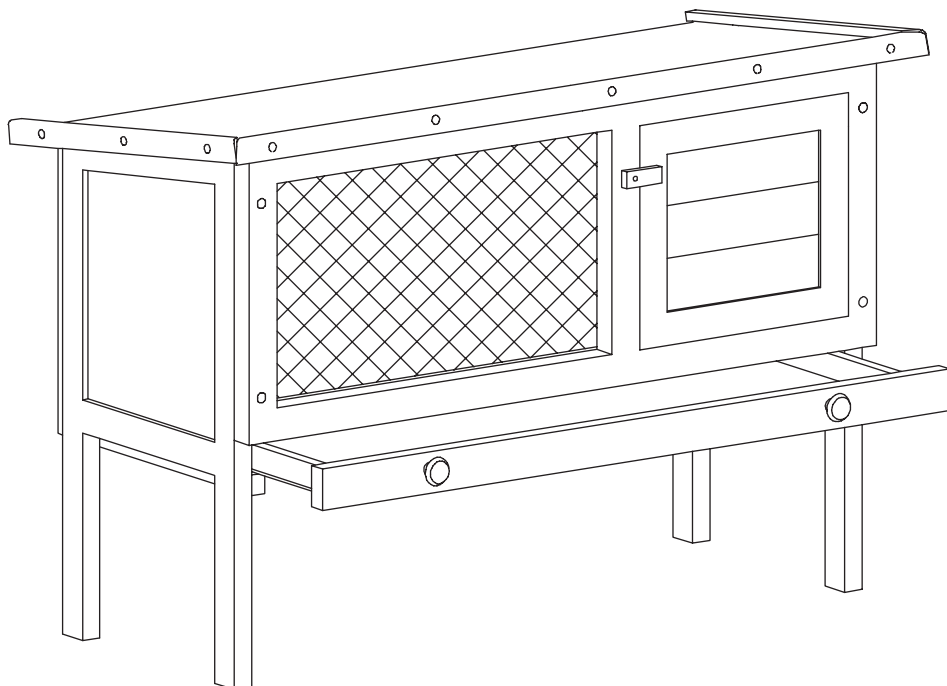
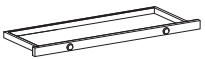
S8 x02



06



07



Done