

WICHTIG - FÜR SPÄTERE VERWENDUNG
AUFBEWAHREN - SORGFÄLTIG LESEN

IMPORTANTE, conservare per utilizzi futuri,
leggere attentamente.

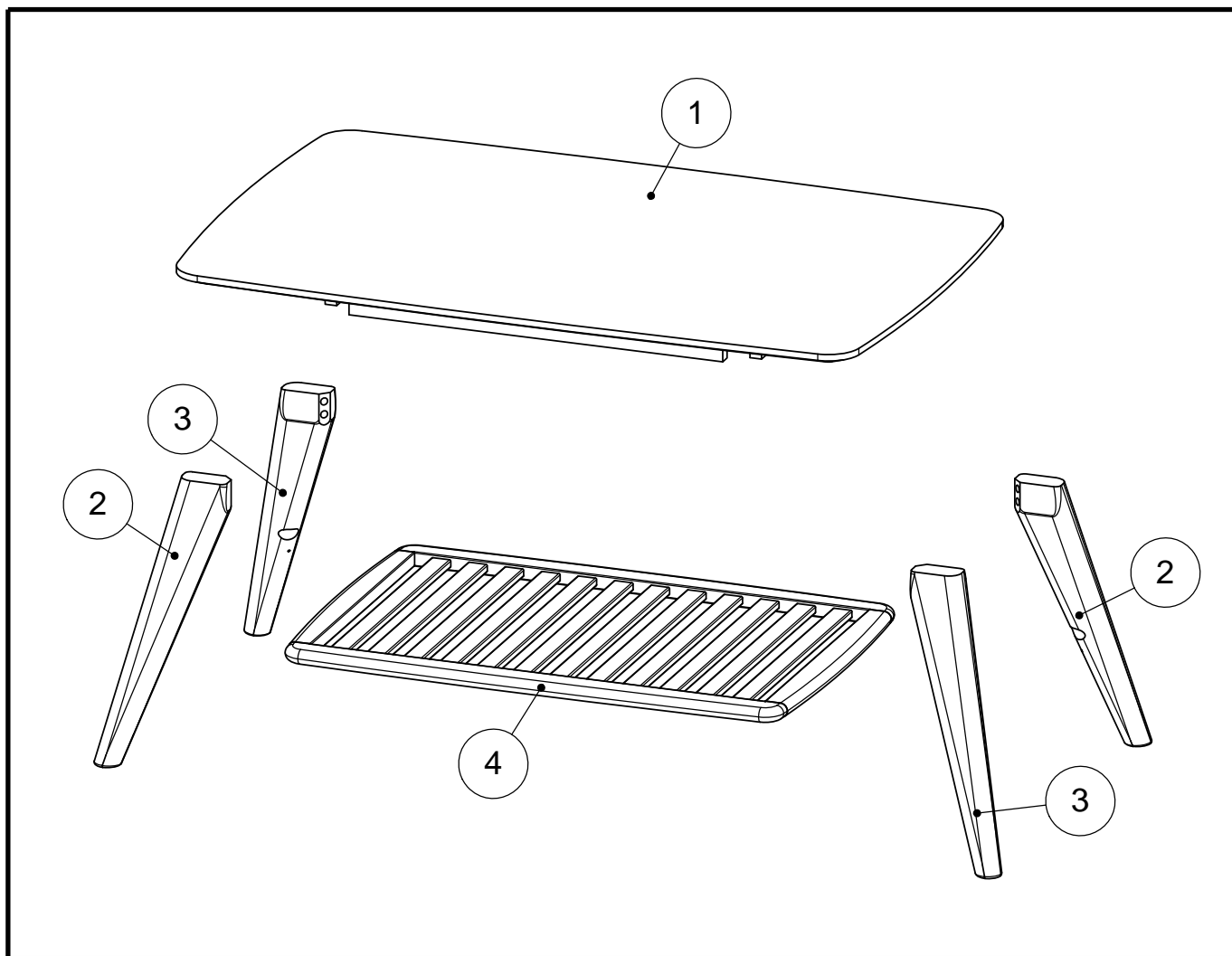
VIGTIGT - Samvejledningen skal opbevares
i arkiv til senere brug - Skal gennemlæses nøje

NOTICE - These instructions must be saved
for future use - Instructions must be followed

IMPORTANT - Veuillez conserver
la notice de montage dans le cadre
d'une prochaine utilisation.
Parcourir cette notice avec attention

TEILCHECKLISTE
 DISTINTA DELLE PARTI
 TJEKLISTE
 CHECK LIST
 LISTE DE CONTROLE

Réf./No.	Réf./Art	Qty./Stck./Quantité	Size / Maß / Dimension (mm)	Qty./Stck./Quantité	✓
1	32278402	1	1100x700x75		
2	32278502	2	467x82x48		
3	32278602	2	467x82x48		
4	32278702	1	800x520x22		



Sollten Sie eventuelle Ersatzteile oder Reklamationsteile fordern, dann bitten wir Sie, diese Seite mitzubringen.

Per richiedere eventuali parti di ricambio o di sostituzione, La invitiamo a presentare questa pagina.

Skulle de få brug for reklamationstele, beder vi dem medsende denne side

If you should be in the need of spareparts, please enclose this page.

En cas de service apres - vente, veuillez nous retourner ce coupon

Name/Name/Navn/Nom: _____

Adresse/Indirizzo/Address: _____

PLZ/CAP/Post.nr/Postal code: _____

Telefon/Telefono/Téléphone: _____

Oberfläche/Superficie/ Behandlung/Treatment/Finition: _____

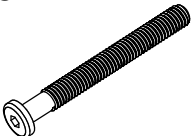


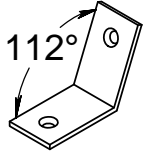
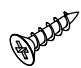
No./Référence: _____

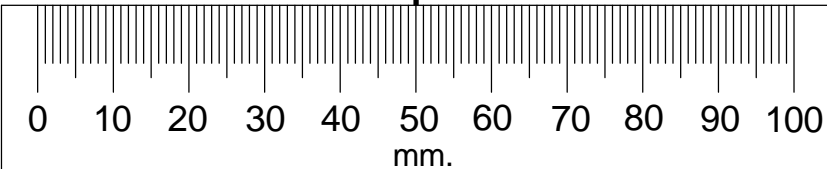
Ursache/Causa/ Årsag/Reason/Motif: _____



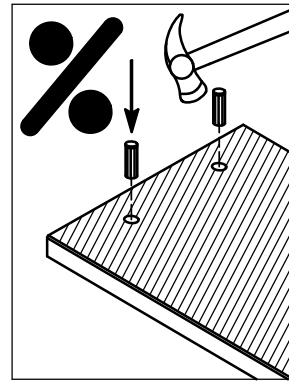
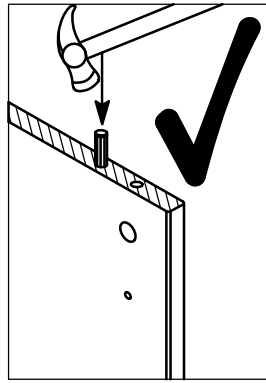
TEILCHECKLISTE - DISTINTA DELLE PARTI - TJEKLISTE - CHECK LIST - LISTE DE CONTROLE

Réf./No.	Réf./Art.	Qty./Stck./Quantité	✓
A	322789	8	
B	322789	8	
C	322789	8	
D	322789	1	
E	322789	4	
F	322789	8	

8 - A	8 - B	8 - C	1 - D	4 - E	8 - F
 <p>M8x65mm</p>	 <p>M8</p>	 <p>M8</p>	 <p>5mm</p>	 <p>112°</p>	 <p>Ø3.5x15mm</p>

<p>Geehrter Kunde. Hier haben Sie die Möglichkeit die mitgelieferten Schrauben nachzumessen.</p> <p>Egregio cliente, Controllare le misure delle viti fornite in dotazione.</p> <p>Kære kunde. Her har De muligheden for at måle medsendte beslag.</p> <p>Dear Customer. Below you have the opportunity to measure the Enclosed Hardware.</p> <p>Cher Client. La règle ci jointe vous permet de mesurer la visserie.</p>	<p>Name/Name/Navn/Nom: _____</p> <p>Adresse/Indirizzo/Address: _____</p> <p>PLZ/CAP/Post.nr/Postal code: _____</p> <p>Telefon/Telefono/Téléphone: _____</p> <p>Oberfläche/Superficie/ Behandlung/Treatment/Finition: _____</p> <p>No./Référence: _____</p> <p>Ursache/Causa/ Årsag/Reason/Motif: _____</p>
 <p>0 10 20 30 40 50 60 70 80 90 100 mm.</p>	



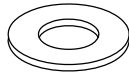


1

8 - A



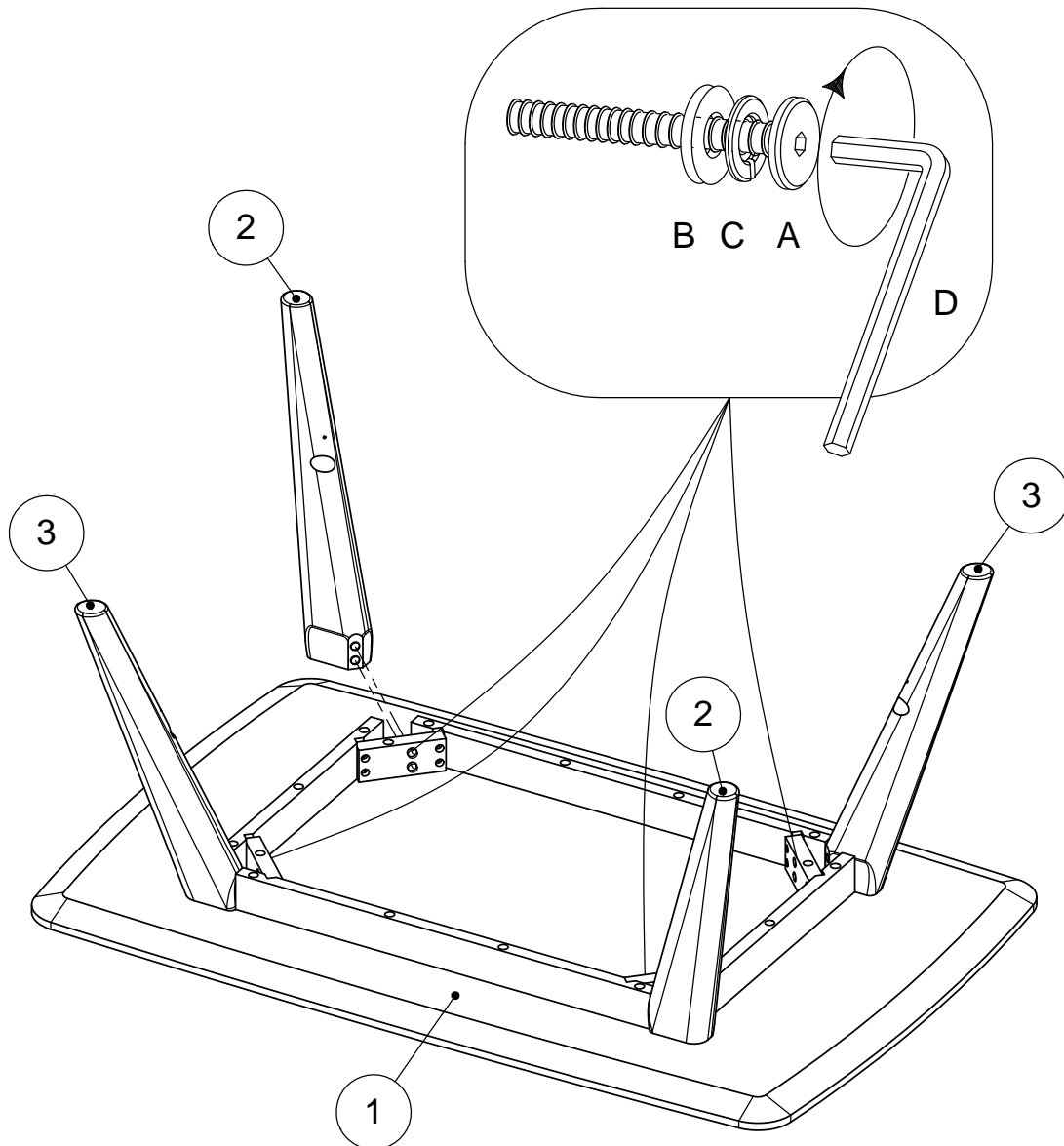
8 - B



8 - C



1 - D



2



8-F

