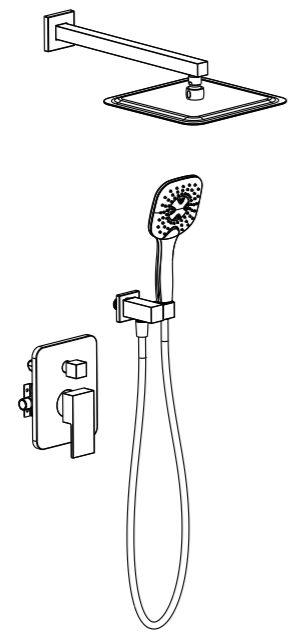




Installation Manual Manuel d'installation



Two Function Pressure Balance Concealed Faucet Robinet dissimulé à équilibre de pression à 2 fonctions

807113711-922-2305

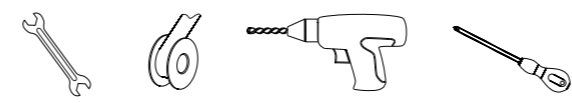
1. Installation Precautions Précautions d'installation

- When you open the product packaging, please check that all product and accessories are in the box. If there is any discrepancy, please contact Jade Bath immediately.
- The hot and cold water supply pipe of the faucet must be properly connected. When facing the front of the faucet, the hot water supply is on the left and cold water supply is on the right. Incorrect connection will cause permanent damage to the cartridge.
- Dirt or debris in the water supply pipe must be cleared before installation to avoid blockage.
- The water pressure of the faucet is 0.05MPa-1.0MPa (including cold water and hot water pressure). Applicable water temperature range: 4°C - 90°C.

- Lorsque vous ouvrez l'emballage du produit, veuillez vérifier que tous les produits et accessoires sont dans la boîte. En cas de divergence, veuillez contacter Jade Bath immédiatement.
- Le tuyau d'alimentation en eau chaude et froide du robinet doit être correctement raccordé. Lorsque vous faites face à l'avant du robinet, l'alimentation en eau chaude est à gauche et l'alimentation en eau froide à droite. Une connexion incorrecte causera des dommages permanents à la cartouche.
- La saleté ou les débris dans le tuyau d'alimentation en eau doivent être nettoyés avant l'installation pour éviter tout blocage.
- La pression d'eau du robinet est de 0,05 MPa - 1,0 MPa (y compris la pression de l'eau froide et de l'eau chaude). Plage de température de l'eau applicable: 4 °C - 90 °C.

2. Preparation Before Installation Préparation avant l'installation

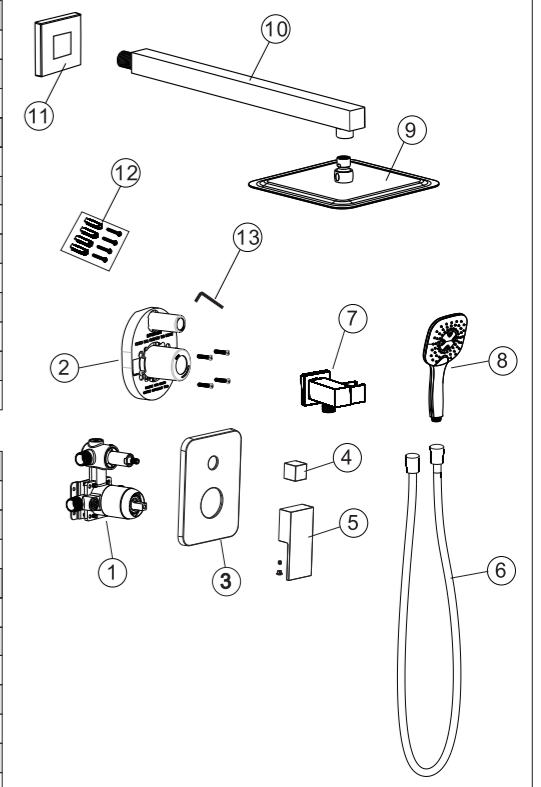
- Please read the installation manual carefully before installation.
- Installation work must be performed by a certified plumber.
- Installation tools required:
 - Veuillez lire attentivement le manuel d'installation avant l'installation.
 - Les travaux d'installation doivent être effectués par un plombier certifié.
 - Outils d'installation requis:
 - Wrench
 - Washer
 - Drill
 - Screwdriver



3. Two function concealed faucet accessories list Liste des accessoires pour robinets dissimulés

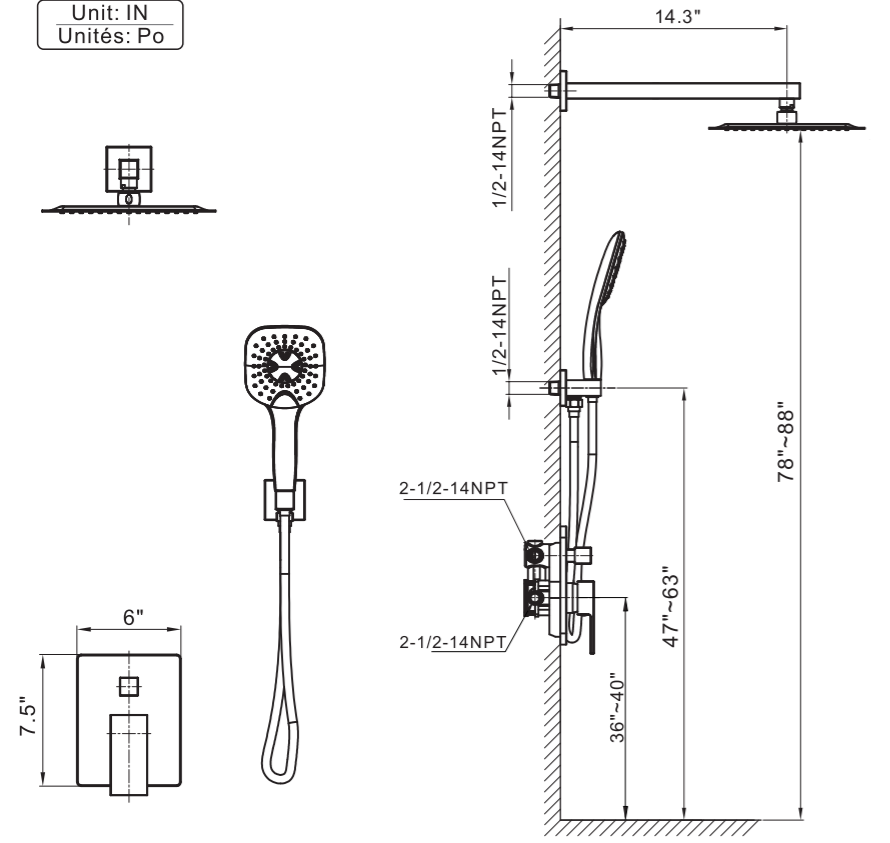
Number	Description	Quantity
1	control valve	1
2	Protective cover	1
3	cover board	1
4	diverter handle	1
5	ON/OFF Handle	1
6	Shower hose	1
7	Bracket	1
8	Handle shower	1
9	Shower head	1
10	Shower arm	1
11	Cover board	1
12	Screw set	1
13	Allen key	1

Nombre	Description	Quantité
1	Soupape de commande	1
2	Couvercle de protection	1
3	Panneau de couverture	1
4	Poignée de dérivation	1
5	Poignée ON/OFF	1
6	Tuyau de douche	1
7	Support	1
8	Douchette à main	1
9	Pomme de douche	1
10	Bras de douche	1
11	Panneau de couverture	1
12	Jeu de vis	1
13	Clé Allen	1



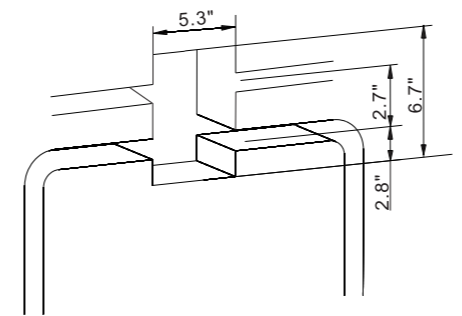
4. Technical drawing of product Dessin technique du produit

Unit: IN
Unités: Po



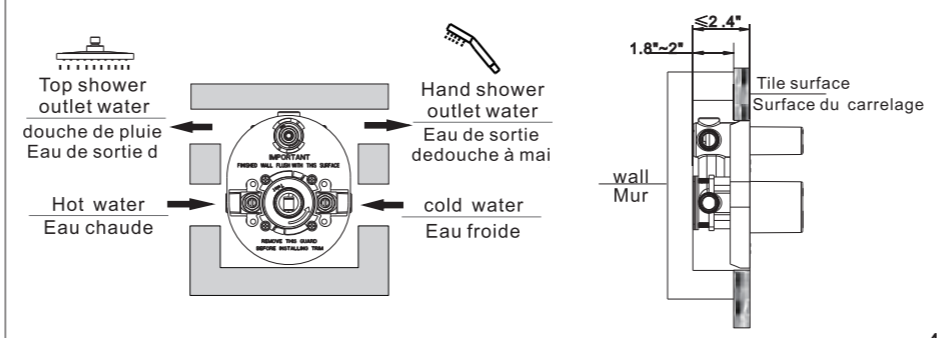
5. Technical drawing of drilling size Dessin technique de la taille de perçage

- The size of the embedded box that needs to be drilled is 5.3" x 6.7".
La taille de la boîte encastrée à percer est 5.3" x 6.7".



- The depth of the embedded box is 1.8"~2.4". It's better to drill the depth of 1.8" for a blank wall.

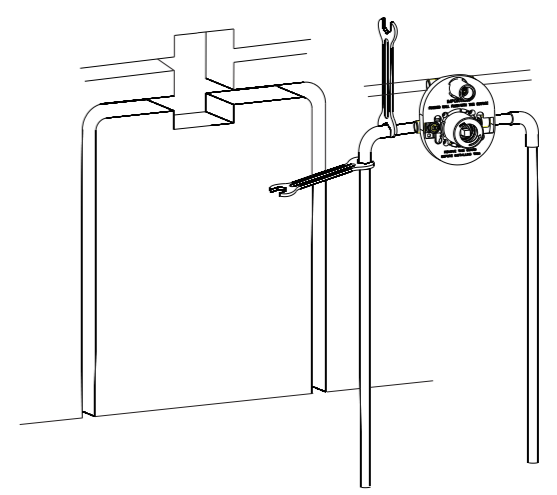
La profondeur de la boîte intégrée est de 1.8"~2.4". Il est préférable de percer la profondeur de 1.8" pour un mur blanc.



6. Pipe connection Connexion de tuyau

- Drill holes in the wall for the main body, hot and cold water inlet pipes and shower arm connection pipes according to the basic product dimension drawing below.
- Make hot and cold water inlet pipe. The mixed water outlet pipe connects with the control valve. Tighten with a wrench.

- Percez des trous dans le mur pour le corps principal, les tuyaux d'arrivée d'eau chaude et froide et les tuyaux de raccordement du bras de douche selon le schéma des dimensions de base du produit ci-dessous.
- Faire le tuyau d'arrivée d'eau chaude et froide. Le tuyau de sortie d'eau mitigée se connecte à la vanne de régulation. Serrez avec une clé.



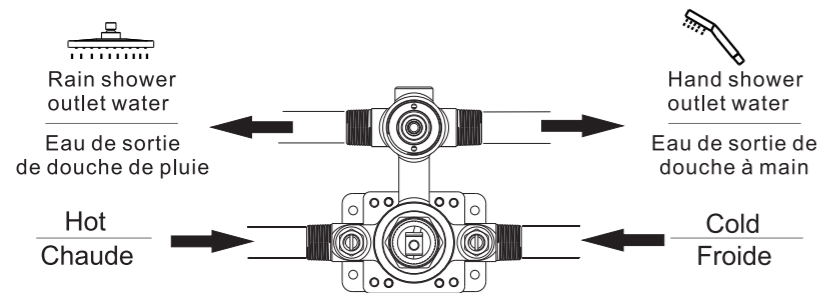
7、 Water testing and sealing testing
Test de l'eau et test d'étanchéité

- 1、 After the pipe connection is completed, open the protective panel and cover, and then open the cartridge, flush the pipeline; then close the cartridge to check the pressure resistance and sealing performance of the pipeline, make sure there are no leakage.
- 2、 Block each outlet pipe with a stopper then open the cartridge to check if the pipe joint is well-sealed and the pipe condition under pressure to ensure no leakage.

Testing purpose: Flush the dirt and debris in the pipeline to avoid clogging

- 1、 Une fois la connexion du tuyau terminée, ouvrez le panneau de protection et le couvercle, puis ouvrez la cartouche, rincez la canalisation; puis fermez la cartouche pour vérifier la résistance à la pression et les performances d'étanchéité du pipeline, assurez-vous qu'il n'y a pas de fuite.
- 2、 Bloquez chaque tuyau de sortie avec un bouchon, puis ouvrez la cartouche pour vérifier si le joint de tuyau est bien scellé et vérifiez l'état du tuyau sous pression pour garantir l'absence de fuite

But du test: Rincer la saleté et les débris dans la canalisation pour éviter le colmatage.

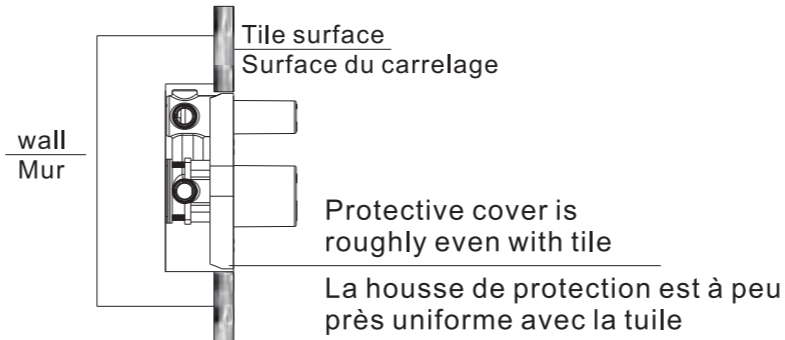


6

8、 The procedure of sealing the wall
La procédure de scellement du mur

Use a parallel ruler to measure the flatness of the embedded box casing and the vertical wall surface. If the wall surface is not flat, it should be patched to ensure the embedded box casing and vertical wall angle meets at nearly ideal angle of 90, then lay the tile decoration.

Utilisez une règle parallèle pour mesurer la planéité du boîtier encastré et la surface verticale du mur. Si la surface du mur n'est pas plate, elle doit être réparée pour s'assurer que le boîtier de la boîte encastrée et l'angle vertical du mur se rencontrent à un angle presque idéal de 90, puis posez la décoration de carreaux.

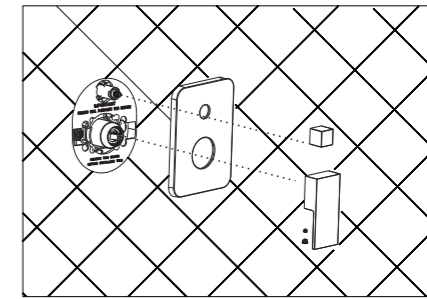


7

9、 Installation of control valve
Installation de la soupape de commande

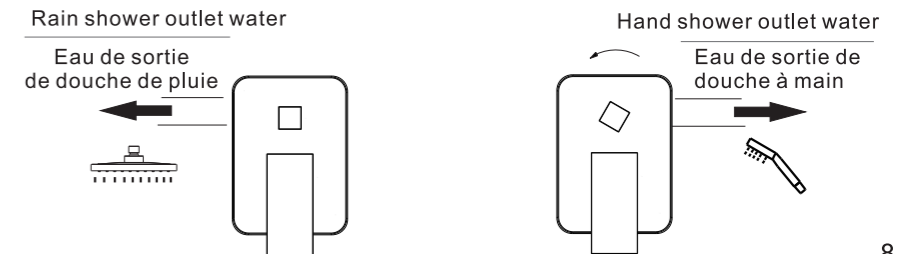
1. Take off the protective panel and cover
2. The decorative panel and the handle are connected to the control valve as shown below sequence.

1. Retirez le panneau de protection et le couvercle
2. Le panneau décoratif et la poignée sont connectés à la vanne de commande comme indiqué dans la séquence ci-dessous:



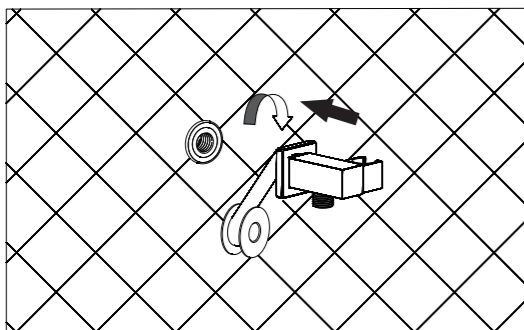
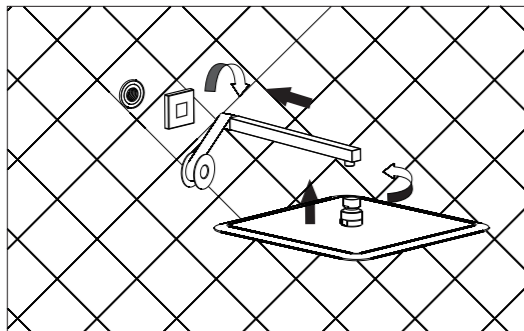
According to the figure below, please correctly adjust the direction of water diverter handle:

Selon la figure ci-dessous, ajustez correctement la direction de la poignée du diviseur d'eau:



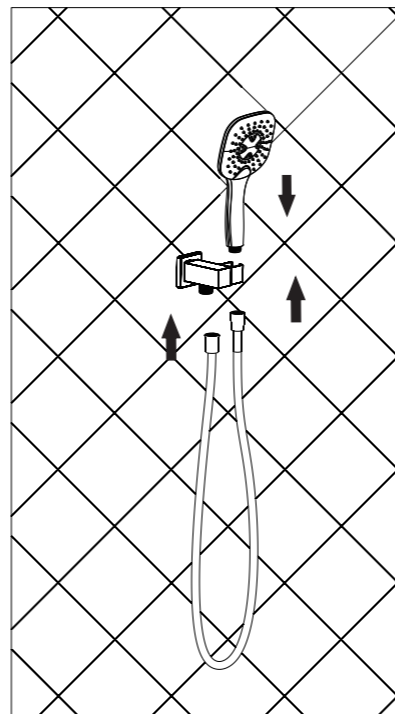
8

10、 Shower sets installation
Installation des ensembles de douche



9

11、 Handle shower installation
Installation de la douche à main



10

12、 Product repair
Réparation du produit

If the cartridge is worn out which causes leakage, turn off the water source. Remove the handle, panel, and decorative cover in sequence, remove the gland with a wrench, then take out the cartridge and copper sleeve. Repair or replace the new cartridge, then install it again in sequence.

Si la cartouche est usée, ce qui provoque une fuite, veuillez éteindre la source d'eau. Retirez la poignée, le panneau et le couvercle décoratif en séquence, retirez le presse-étoupe avec une clé, puis retirez la cartouche et le manchon en cuivre. Réparez ou remplacez la nouvelle cartouche, puis réinstallez-la dans l'ordre.

13 Clearance and Maintenance
Dégagement et entretien

In order to keep the faucet in top shape, please follow these steps to clean and maintain the faucet.

1. Clean with water and dry with a soft cotton cloth;
2. Use a mild liquid and a colorless glass cleaner to remove surface dirt and scale. Be sure cleaner is non-abrasive.
3. Do not use detergents, polishing tools, abrasive cloth, paper towels or scrapers to clean the faucet.
4. Do not use acid cleaners, insoluble granular detergents, soaps, etc to clean the faucet.

Afin de garder le robinet en parfait état, veuillez suivre ces étapes pour nettoyer et entretenir le robinet:

1. Nettoyez à l'eau et séchez avec un chiffon en coton doux.
2. Utilisez un liquide doux et un nettoyant pour vitres incolore pour éliminer la saleté de surface et le tartre. Assurez-vous que le nettoyant n'est pas abrasif.
3. N'utilisez pas de détergents, d'outils de polissage, de chiffons abrasifs, d'essuie-tout ou de grattoirs pour nettoyer le robinet.
4. N'utilisez pas de nettoyants acides, de détergents granulaires insolubles, de savons, etc. pour nettoyer le robinet.

11