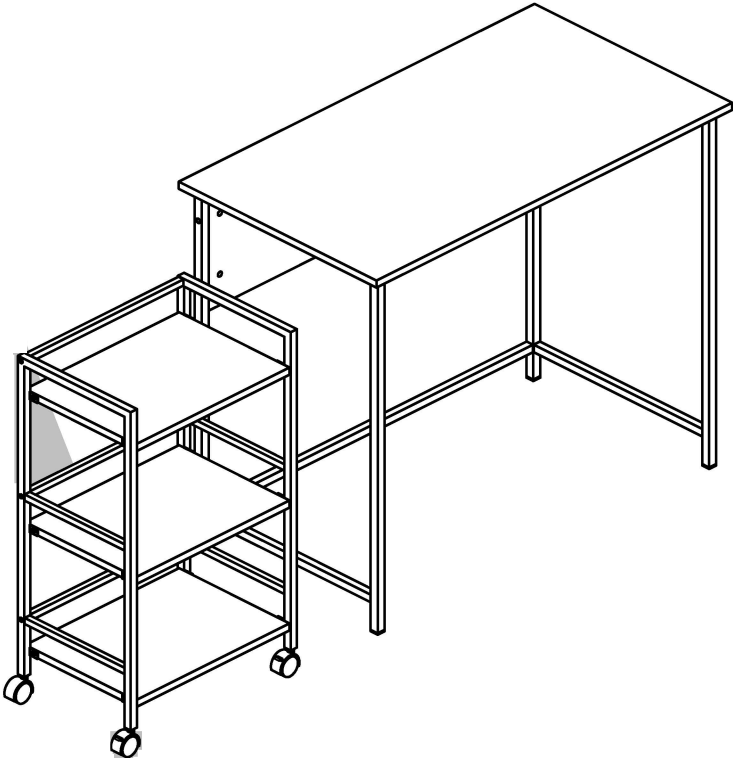
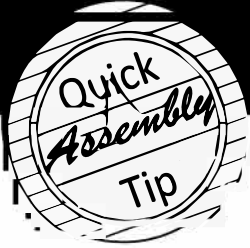


INSTALLATION AND ASSEMBLY





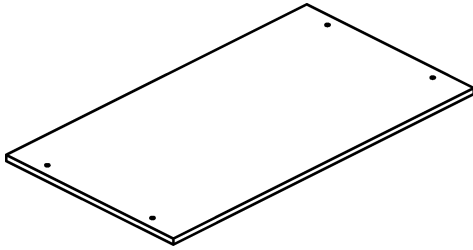
Before You Start



- ✓ Read through each step carefully and follow the proper order
- ✓ Separate and count all your parts and hardware
- ✓ Give yourself enough room for the assembly process
- ✓ Have the following tools: Hammer
- ✓ Caution: If using a power drill or power screwdriver for screwing, please be aware to slow down and stop when screw is tight.
- ✓ Failure to do so may result in stripping the screw.

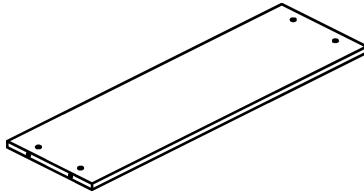
Board Identification

Not Actual Size



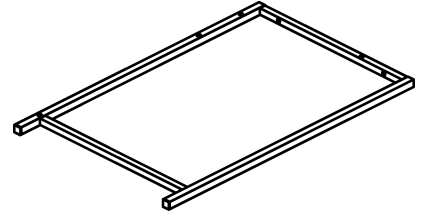
A

Top panel
T6382837010KX



B

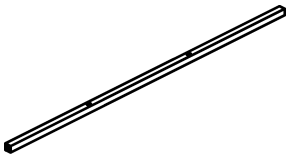
Back panel
T6382837020KX



C

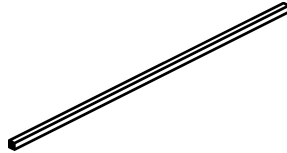
Leg frame
T6382837030KX
QTY:2PCS

Preassembled parts	
Leg frame(2)	T6382837031KX
Tube plug(4)	TKX1306



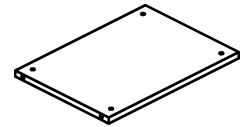
D

Support tube
T6382837040KX



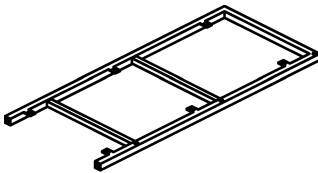
E

Support tube
T6382837050KX



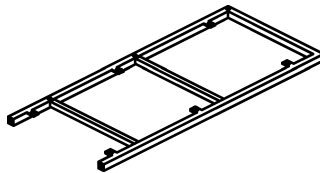
F

Shelf
T6382837060KX
QTY:3PCS



G

Left leg frame
T6382837070KX



H

Right leg frame
T6382837080KX

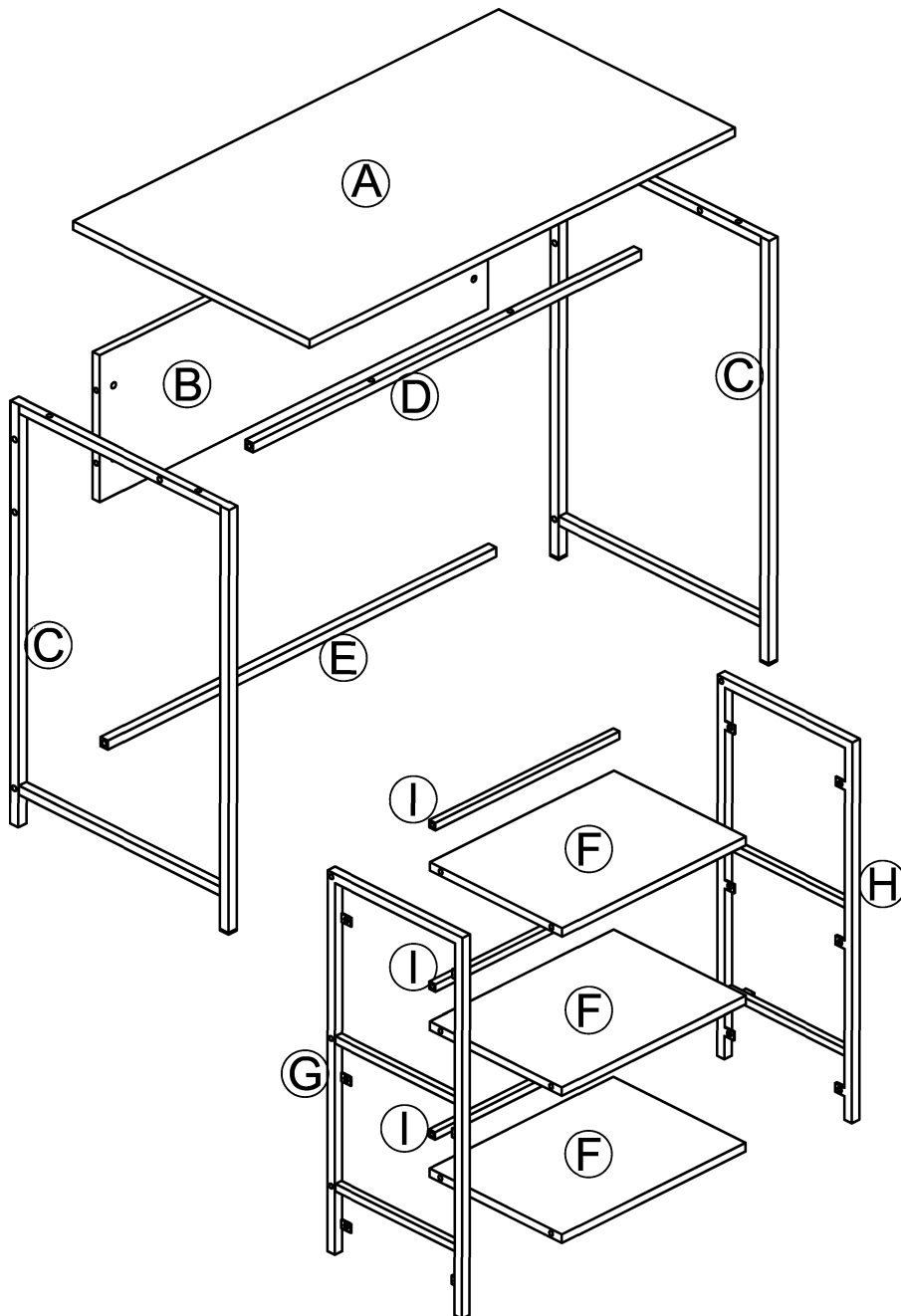


I

Support tube
T6382837090KX
QTY:3PCS

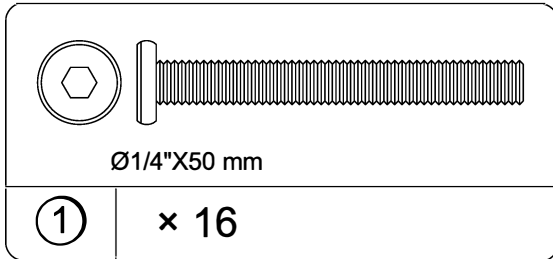
Board Identification

Not Actual Size

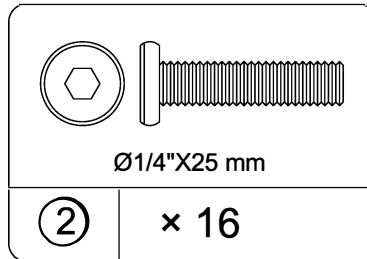


Part List

Actual Size

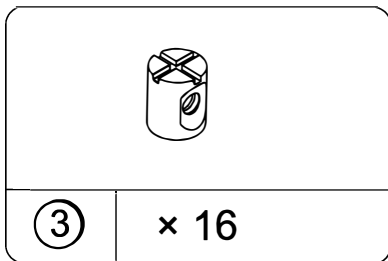


Bolt
TKX1289

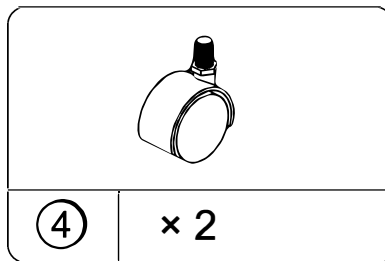


Bolt
TKX1085

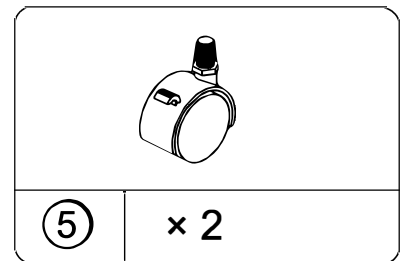
Not Actual Size



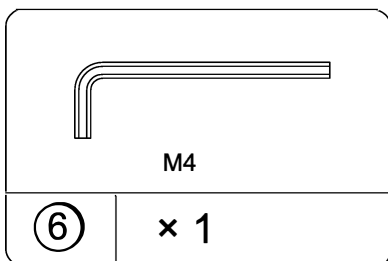
Nut
TKX1279



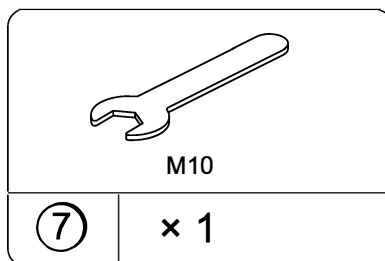
Caster
TKX1280



Caster with lock
TKX1281

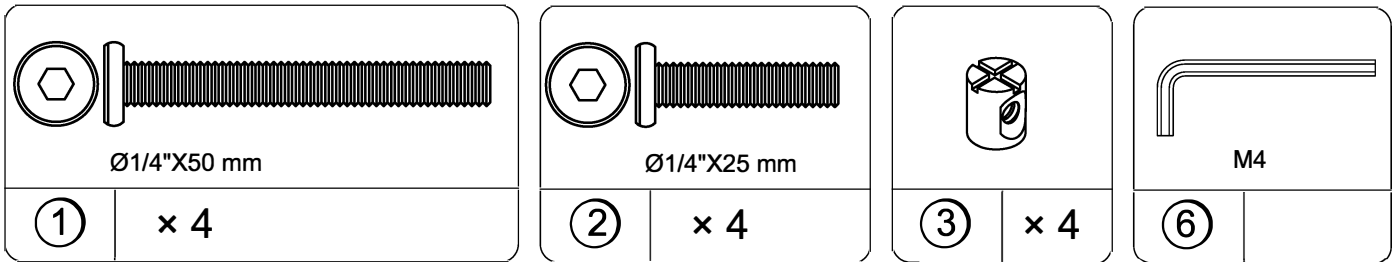


Hex key
TKX1310

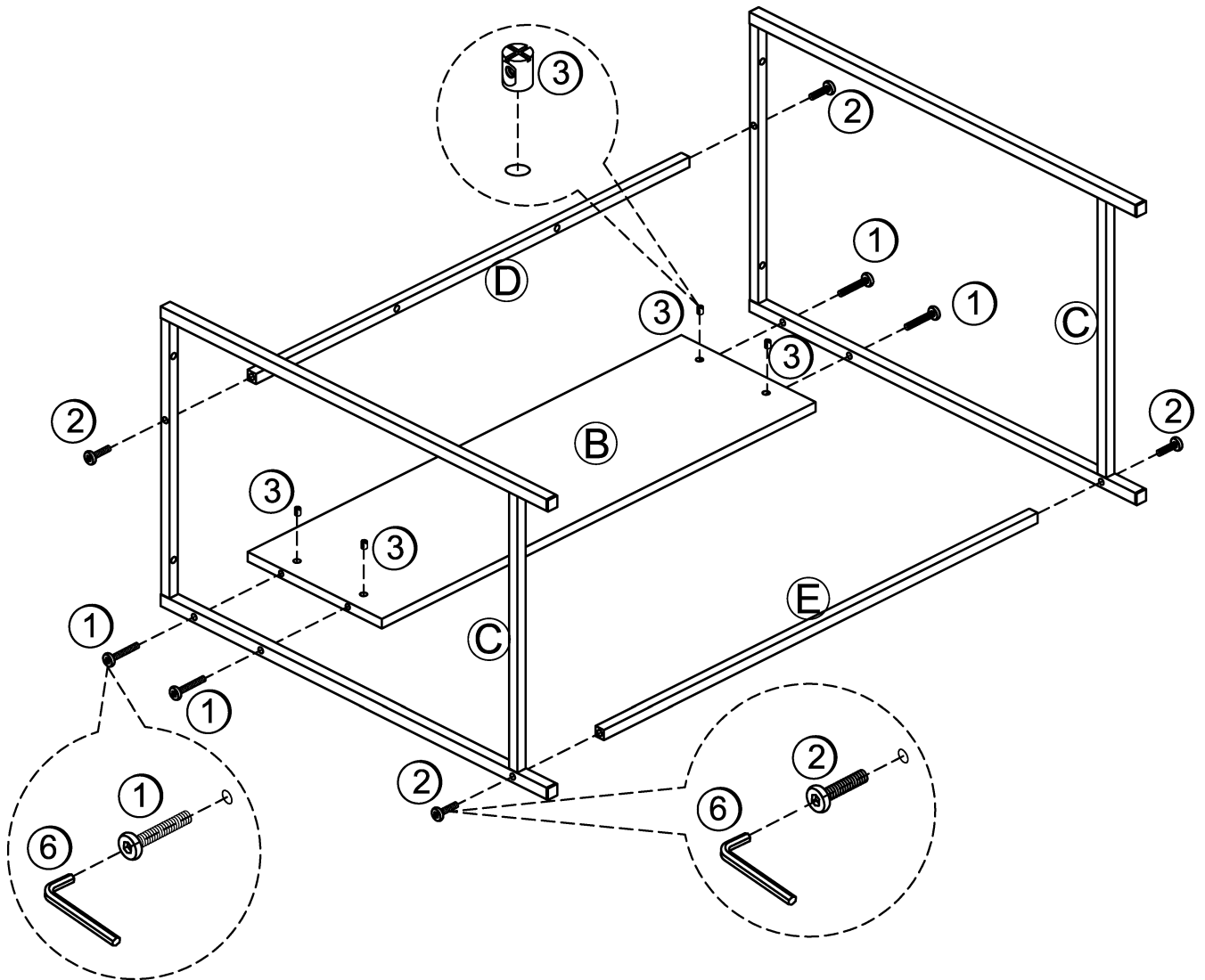


Wrench
TKX1319

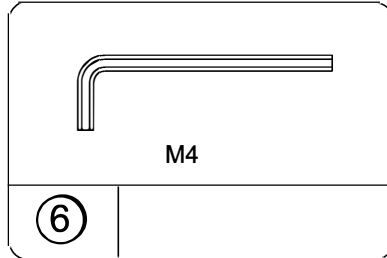
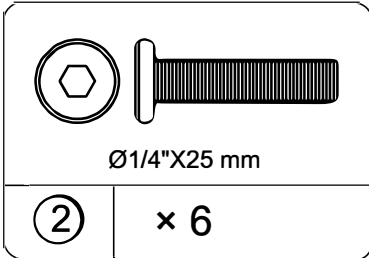
STEP 1



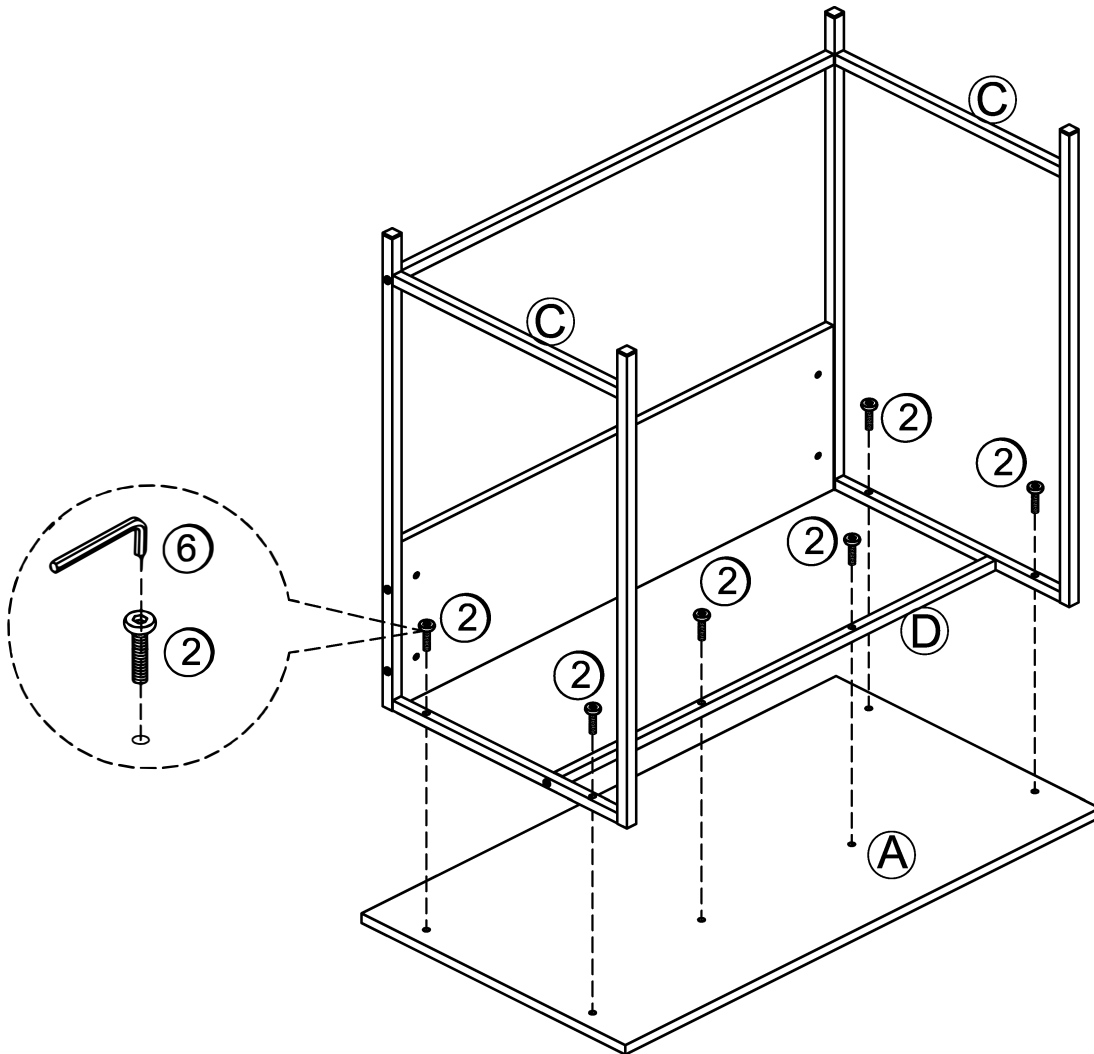
- 1.1 Attach (B) to (C) with (1) as illustrated.
- 1.2 Attach (D) to (C) with (2) as illustrated.
- 1.3 Attach (E) to (C) with (2) as illustrated.



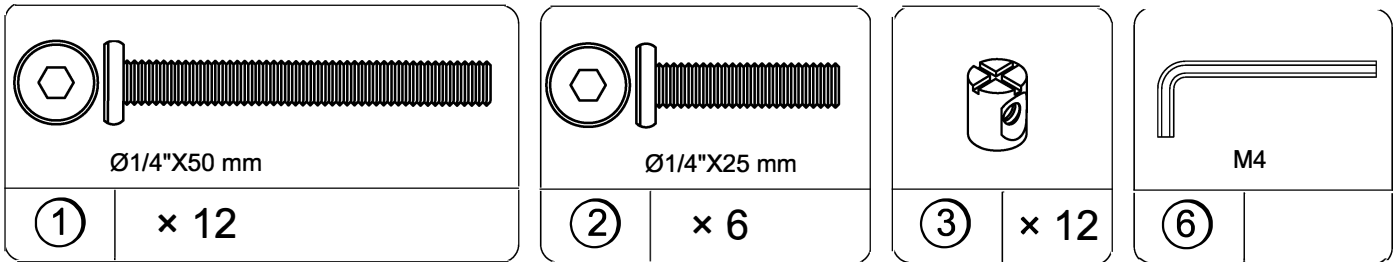
STEP 2



2.1 Attach (A) to (C) & (D) with (2) as illustrated.

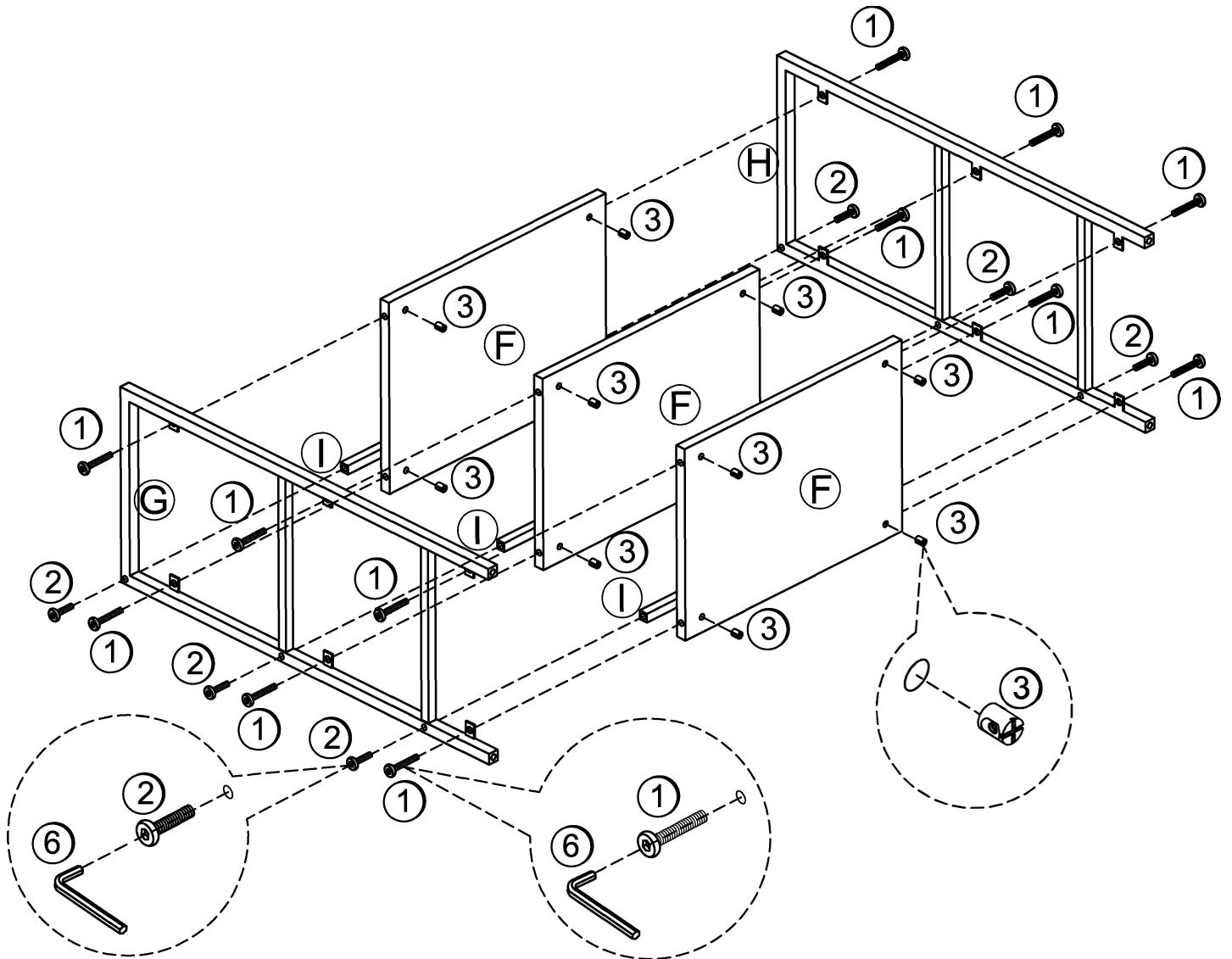


STEP 3

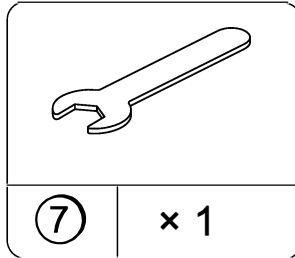
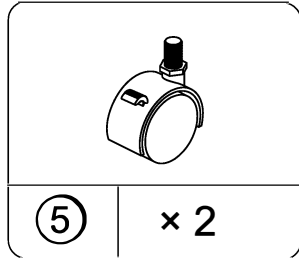
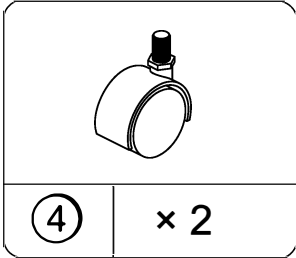


3.1 Attach (I) to (G), (H) with (2) as illustrated.

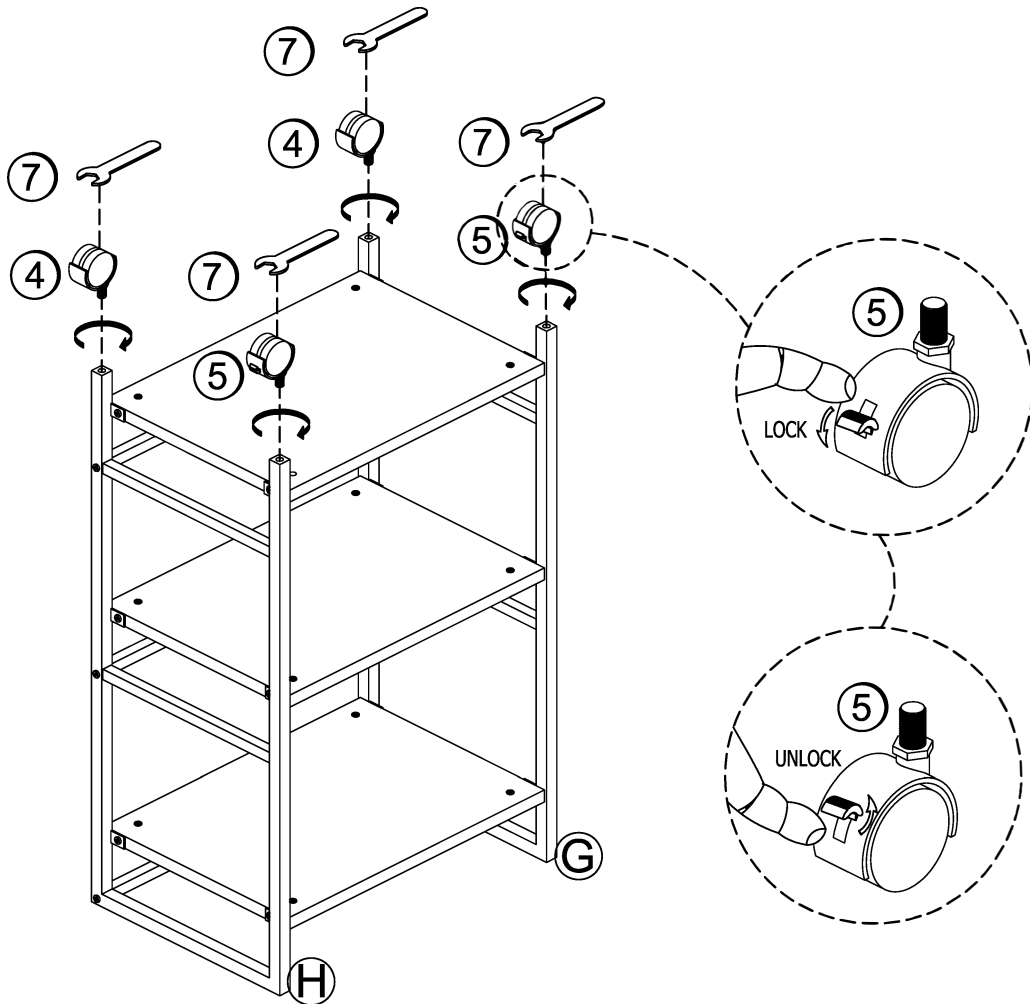
3.2 Attach (F) to (G), (H) with (1) & (3) as illustrated.



STEP 4

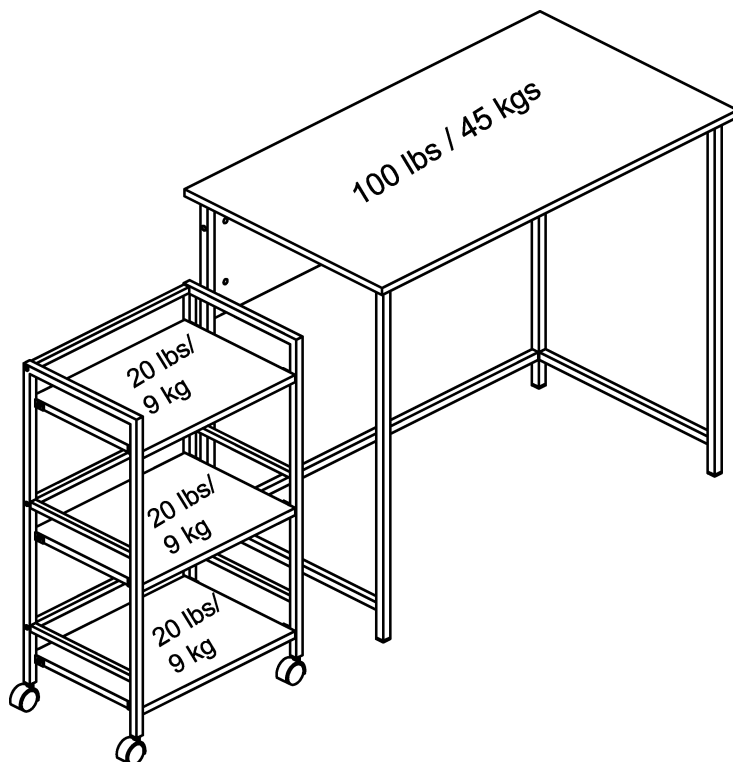


4.1 Attach (4), (5) to (G) & (H) as illustrated.



Maximum Loads

This unit has been designed to support the maximum loads shown. Exceeding these load limits could cause sagging, instability, product collapse, and/or serious injury.



Warning: Risk of injury to persons - do not place a television on this furniture. This furniture is not approved for use with a television.

Certificate of Conformity

1. This certificate applies to the Dorel Home Furnishings, Inc. product identified by this instruction manual.
2. This certificate applies to compliance of this product with the CPSC Ban on Lead-Containing Paint (16 CFR 1303).
3. This product is distributed by: Dorel Home Furnishings, Inc.
410 East First Street South
Wright City, MO 63390
636-745-3351
4. Site of Manufacture: Svay Rieng, Cambodia
5. See front page of instruction manual for date of manufacture.

Español

Cubierta Delantera

Este libro de instrucciones contiene información **IMPORTANTE** de seguridad. Por favor lea y manténgalo para referencia en el futuro.

No Regrese este producto! Comuníquese con nuestro amistoso equipo de servicio al cliente para obtener ayuda.

PRECAUCION

Este mueble puede volcarse y causar graves heridas y/o muerte.

Anclar el mueble a un poste de madera en la pared (si esto se requiere).

No Permita que los niños monten el mueble.

Mantenga los artículos más pesados en los cajones de abajo.

Consejos Útiles (página 2)

- Abra su artículo en el área donde usted planea utilizarlo para evitar levantar y moverlo menos
- Identificar, ordenar y contar las piezas antes de intentar ensamblar
- Las clavijas de compresión se golpean con un martillo
- Las diapositivas están marcadas con una R (derecha) y L (izquierda) para la colocación correcta
- Asegúrese de que siempre este el punto localizado en la parte superior de bloqueador de leva este volteado hacia borde exterior
- Utilizar todos los clavos para el panel de atrás y distribuirlos por igual
- El panel de atrás debe utilizarse para asegurarse de que la unidad quede fija y firme
- No use químicas fuertes ni limpiadores abrasivos en este artículo
- Nunca empuje, tire ni arrastre los muebles

Antes de Que Empieces (página 3)

- Lea cuidadosamente cada paso y siga el orden correcto
- Separar y contar todas sus piezas y hardware
- Dése suficiente espacio para el proceso de ensamble
- Tenga las siguientes herramientas: martillo
- Precaución: Si usa un taladro electrónico o un destornillador eléctrico para atornillar, por favor asegúrese que deje de atornillar cuando el tornillo este apretado. Fallar hacer esto puede causar barrer el tornillo.

Sistema de fijar el bloqueo de leva (página 3)

Este sistema de fijar el bloqueo de leva sera usado en todo el proceso ensamble.

Español

Identificación de los Paneles (Página 4)

Este no es el tamaño real

- (A) Panel superior
- (B) Panel trasero
- (C) Marco de piernas
- (D) Tubo de soporte
- (E) Tubo de soporte
- (F) Estante
- (G) Marco de la pierna izquierda
- (H) Estructura de la pierna derecha
- (I) Tubo de soporte

Lista de Piezas (Página 6)

Tamaño real

- (1) Perno
- (2) Perno

Este no es el tamaño real

- (3) Tuerca
- (4) Rueda
- (5) Rueda con bloqueo
- (6) Llave hexagonal
- (7) Llave

Página 7

1.1 Conecte (B) a (C) con (1) como se ilustra.

1.2 Conecte (D) a (C) con (2) como se ilustra.

1.3 Conecte (E) a (C) con (2) como se ilustra.

Página 8

2.1 Conecte (A) a (C) y (D) con (2) como se ilustra.

Página 9

3.1 Conecte (I) a (G), (H) con (2) como se ilustra.

3.2 Conecte (F) a (G), (H) con (1) y (3) como se ilustra.

Página 10

4.1 Conecte (4), (5) a (G) y (H) como se ilustra.

Página 11

CARGA MAXIMA

Esta unidad ha sido diseñada para soportar la carga máxima anotada. El exceder estos límites puede causar inestabilidad, colapsarse y/o causar serias lesiones.

ADVERTENCIA: Riesgo de lesiones a las personas - no coloque un televisor sobre muebles. Este mueble no está aprobado para su uso con un televisor.

Página 12

Registre su producto para recibir lo siguiente:

- * Detalles de nuevas tendencias - Vistazo a lo nuevo
- * Encuestas - aloc su voz entre su comunidad
- * Códigos de ofertas y descuentos exclusivos
- * Fácil y rápido servicio de partes de remplace

Para registrar su producto, visite ameriwoodhome.com

Clasificación de 5 estrellas

Visite el sitio web de su tienda local, califique su comprado y denos sus comentarios!

Nos gustaría enviar un gran "Agradecimiento" a todos nuestros clientes por tomarse el tiempo de ensamblar este producto de Ameriwood Home, y por darnos sus valiosos comentarios.

Gracias

Français

Couverture Avant

CE LIVRET D'INSTRUCTION CONTIENT DES INFORMATIONS **IMPORTANTES** SUR LA SÉCURITÉ. VEUILLEZ LIRE ET GARDER POUR UNE RÉFÉRENCE FUTURE

Ne retournez pas ce produit! Contactez notre équipe de service à la clientèle amicale d'abord pour obtenir de l'aide.

ATTENTION

Le meuble peut basculer et causer des blessures graves ou la mort.

Ancrez le meuble à une planche murale dans le mur (si indiqué).

Ne laissez pas les enfants grimper sur le meuble.

Placez les articles lourds sur les étagères ou dans les tiroirs inférieurs.

Astuces Utiles (page 2)

- Ouvrez votre article dans la zone que vous prévoyez de le garder pour moins de levage lourd
- Identifier, trier et compter les pièces avant d'essayer d'assembler
- Les goujons de compression sont taraudés avec un Marteau
- Les glissières sont marquées d'un R (droit) et d'un L (gauche) pour un bon placement
- Assurez-vous toujours de faire face la pointe situé sur le haut de la Serrure de Came vers le bord extérieur
- Utiliser tous les clous fournis pour le panneau arrière et les répartir également
- Le panneau arrière doit être utilisé pour vous assurer que votre appareil est robuste
- N'utilisez pas de produits chimiques agressifs ou de nettoyants abrasifs sur cet appareil
- Ne jamais pousser, tirer, ou faire glisser votre meuble

Avant de Commencer (page 3)

- Lisez attentivement chaque étape et suivez le bon ordre
- Séparez et comptez toutes vos pièces et matériaux
- Donnez-vous suffisamment de place pour l'assemblage
- Avoir les outils suivants: Marteau
- Attention: Si vous utilisez une perceuse électrique ou un tournevis électrique pour visser, veillez à ralentir et arrêter lorsque la vis est bien serrée. Le non-respect de cette consigne peut endommager la vis.

Système de Fixation de Came (page 3)

Ce Système de Fixation de Came sera utilisé tout au long de l'assemblage

Français

Identification des matériaux (Page 4)

Pas de taille réelle

- (A) Panneau supérieur
- (B) Panneau arrière
- (C) Cadre de jambe
- (D) Tube de support
- (E) Tube de support
- (F) Étagère
- (G) Cadre de jambe gauche
- (H) Cadre de la jambe droite
- (I) Tube de support

Liste des pièces (Page 6)

Taille réelle

- (1) Boulon
- (2) Boulon

Pas de taille réelle

- (3) Écrou
- (4) Roulette
- (5) Roulette avec serrure
- (6) Clé hexagonale
- (7) Clé

Page 7

1.1 Fixez (B) à (C) avec (1) comme illustré.

1.2 Fixez (D) à (C) avec (2) comme illustré.

1.3 Fixez (E) à (C) avec (2) comme illustré.

Page 8

2.1 Fixez (A) à (C) et (D) avec (2) comme illustré.

Page 9

3.1 Fixez (I) à (G), (H) avec (2) comme illustré.

3.2 Fixez (F) à (G), (H) avec (1) et (3) comme illustré.

Page 10

4.1 Fixez (4), (5) à (G) et (H) comme illustré.

Page 11

CHARGES MAXIMALES

Ce meuble a été conçu pour supporter les charges maximales indiquées. En excédant ces limites de charge, le meuble pourrait devenir instable, s'effondrer, et/ou causer des blessures graves.

AVERTISSEMENT : Risque de blessure corporelle - ne pas placer une télévision sur ce meuble. Ce meuble n'est pas approuvé pour une utilisation avec une télévision.

Page 12

Enregistrez votre produit pour recevoir les éléments suivantes:

- * Détails sur les nouvelles tendances - un aperçu sur les nouveautés
- * Sondages - avoir une voix au sein de notre communauté
- * Offres exclusives et codes promo
- * Service de pièces de rechange rapide et facile

Pour enregistrer votre produit, visitez ameriwoodhome.com

5 Étoiles

Visitez le site Web de votre détaillant local, évaluez votre produit acheté et laissez-nous quelques commentaires !

Nous tenons à offrir un grand "Merci" à tous nos clients pour avoir pris le temps d'assembler ce produit "Ameriwood Home", et de nous donner vos commentaires précieux.

Merci