

CARE AND MAINTENANCE



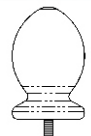
WIPE CLEAN WITH A MILD SOAP AND WATERSOLUTION, RINSE WITH CLEAN WATER,
AND DRY THOROUGHLY.
ALWAYS LET THE UMBRELLA DRY COMPLETELY BEFORE STORING.

NOTICE & IMPORTANT SAFETY INSTRUCTIONS

- *DO NOT use an open umbrella in windy conditions! Close umbrella when not in use.
- *Use a heavy or weighted umbrella base to stabilize the umbrella! Recommended minimum base weight: 66lbs.
- *For your own safety, and to reduce the risk of serious personal injury, the user must read and understand this Use and Care Guide, and assemble each piece only in accordance with these instructions and with the parts and hardware included with the original packaging.
- *Failure to follow these instructions and/or use of tools or hardware not included in the original packaging may lead to improper assembly and/or risk of serious personal injury.

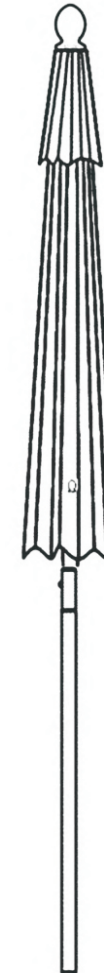
*KEEP PLASTIC BAGS AND SMALL PARTS AWAY FROM CHILDREN. DO NOT USE PRODUCT IF ANY COMPONENT BECOMES DAMAGED.

Part List and Hardware List

| PIECE | DESCRIPTION | PICTURE | QUANTITY | PIECE | DESCRIPTION | PICTURE | QUANTITY |
|-------|-----------------|---|----------|-------|---------------|--|----------|
| A | Umbrella shade |  | 1X | B | Umbrella pole |  | 1X |
| C | Umbrella finial |  | 1X | | | | |

JY
JONATHAN Y

Model# **UMB 1202**
Product Dimensions: 9ft Lx 4.7ft W x 8.1ft H



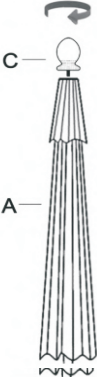
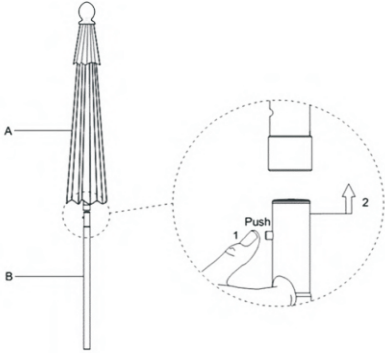
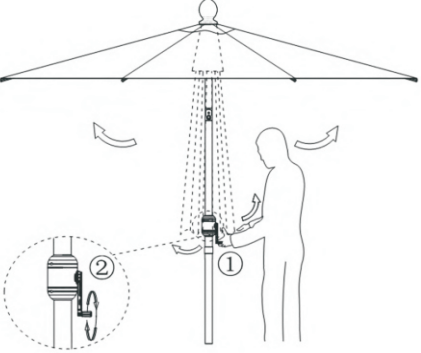
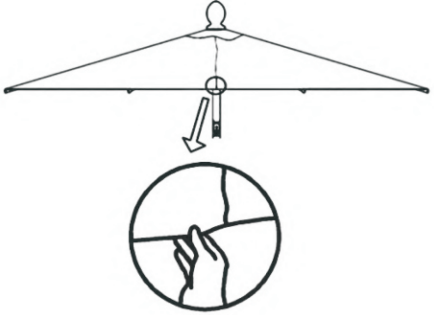
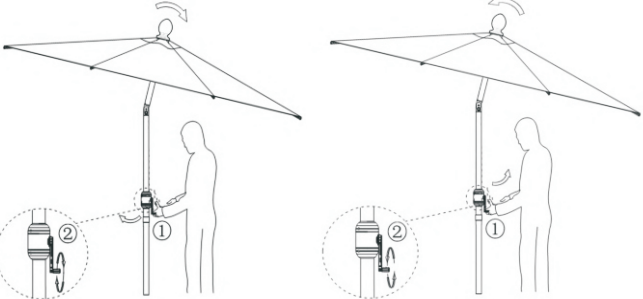
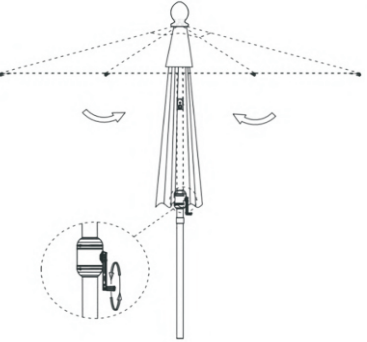
PREPARATION

Before beginning assembly of product, make sure all parts are present. Compare parts with package contents list and hardware contents list.

If any part is missing or damaged, do not attempt to assemble the product.

Estimated Assembly Time: 6 minutes.

If there are any questions relating to defects, missing parts, assembly issues, replacements, or device connectivity issues, please send a detailed email to cs@jonathany.com

| | | |
|--|--|--|
|  |  |  |
| <p>Step 1: Screw the umbrella finial © to the umbrella shade (A)</p> | <p>Step 2: Place the umbrella shade (A) over the umbrella pole (B). Push the tab on the umbrella pole (B) while you slide the umbrella pole (B) into the umbrella shade (A) until the two pieces snap into place.</p> | <p>Step 3: Shake the umbrella fabric before opening the umbrella. Slowly turn the crank clockwise to open the umbrella.</p> |
|  |  |  |
| <p>Step 4: After open the umbrella, need to pull down the canopy by hand to make it straight and flat .</p> | <p>Step 5: Push the botton to tilt the umbrella shade. Push the botton to direct the umbrella shade back to the straight-up position.</p> | <p>Step 6: Slowly turn the crank in a counterclockwise direction to close the umbrella.</p> |

ENJOY YOUR UMBRELLA

CUIDADO Y MANTENIMIENTO

LIMPIE CON UNA SOLUCIÓN SUAVE DE AGUA Y JABÓN, ENJUAGUE CON AGUA LIMPIA Y SEQUE COMPLETAMENTE. SIEMPRE DEJE QUE LA SOMBRILLA SE SEQUE POR COMPLETO ANTES DE GUARDARLA

AVISO E INSTRUCCIONES IMPORTANTES DE SEGURIDAD

*NO use una sombrilla abierta en condiciones de viento fuerte!




*Utilice una base pesada o con contrapeso para estabilizar la sombrilla!

*Por su seguridad y para reducir el riesgo de lesiones graves: el usuario debe leer y comprender este manual de uso y cuidado, y ensamblar cada pieza únicamente conforme a estas instrucciones, utilizando exclusivamente las partes y hardware incluidos en el empaque original.

*El incumplimiento de estas instrucciones y/o el uso de herramientas o hardware no incluidos en el empaque original puede provocar un ensamblaje incorrecto y/o un riesgo de lesiones personales graves.

*MANTENER LAS BOLSAS DE PLÁSTICO Y LAS PIEZAS PEQUEÑAS ALEJADAS DE LOS NIÑOS. NO UTILIZAR EL PRODUCTO SI CUALQUIER COMPONENTE RESULTA DAÑADO. USO EXCLUSIVO PARA ENTORNOS RESIDENCIALES (NO COMERCIALES).

LISTA DE PIEZAS Y LISTA DE HERRAMIENTAS/HARDWARE

| PIEZA | DESCRIPCIÓN | IMAGEN | CANTIDAD | PIEZA | DESCRIPCIÓN | IMAGEN | CANTIDAD |
|-------|---------------------|---|----------|-------|--------------------|--|----------|
| A | SOMBRA DE SOMBRILLA |  | 1X | B | POSTE DE SOMBRILLA |  | 1X |
| C | REMATE DE SOMBRILLA |  | 1X | | | | |

JY

JONATHAN Y

MODELO# UMB1202

Dimensiones del producto: 9'Lx4.7'Wx8.1'H

Dimensiones del producto:270Lx143Wx247Hcm

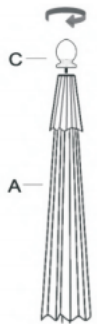
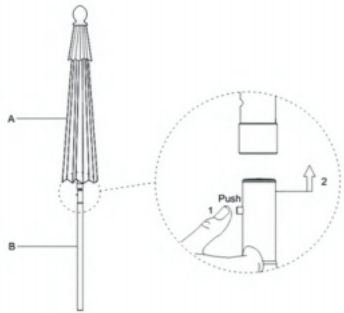
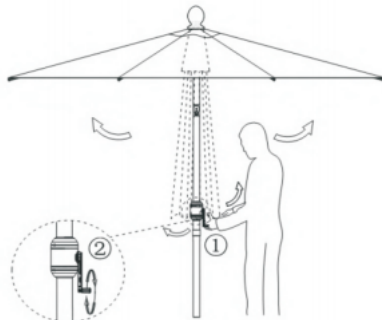
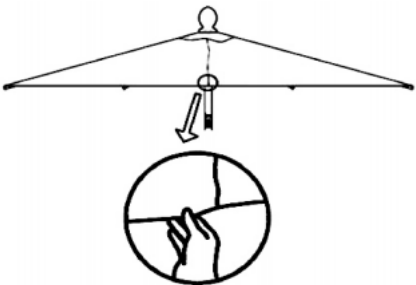
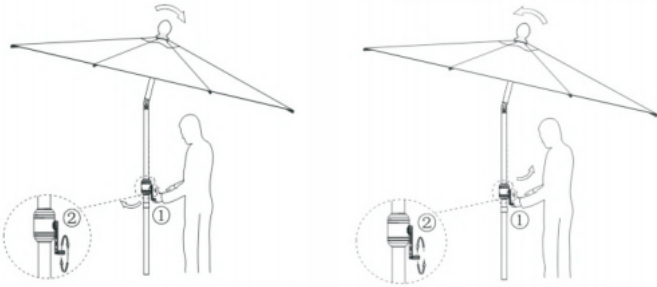
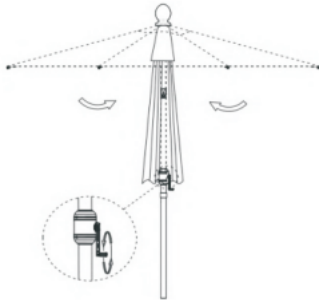


PREPARACIÓN

Antes de comenzar el ensamblaje del producto, asegúrese de que todas las piezas estén presentes. Compare las piezas con la lista de contenido del paquete y la lista de herrajes incluidos.

Tiempo estimado de ensamblaje: 6 minutos.

Si tiene alguna pregunta relacionada con defectos, piezas faltantes, problemas de ensamblaje, reemplazos o problemas de conectividad del dispositivo, envíe un correo electrónico detallado a cs@jonathany.com.

| | | |
|--|---|---|
|  |  |  |
| <p>Paso 1: Atornille el remate de la sombrilla (C) a la cubierta del parasol (A)</p> | <p>Paso 2: Coloque la cubierta de la sombrilla (A) sobre el mástil del parasol (B). Presione la pestaña del mástil (B) y deslícelo dentro de la cubierta de la sombrilla (A) hasta que ambas piezas encajen con un clic.</p> | <p>Paso 3 Sacuda la tela del paraguas antes de abrirlo. Gire lentamente la manivela en sentido horario para abrir el paraguas.</p> |
|  |  |  |
| <p>Paso 4 Después de abrir la sombrilla, debe tirar hacia abajo del toldo con la mano para que quede recto y plano.</p> | <p>Paso 5 Presione el botón para inclinar la sombrilla. Presione el botón para volver a colocar la sombrilla en posición vertical.</p> | <p>Paso 6 Gire lentamente la manivela en sentido contrario a las agujas del reloj para cerrar la sombrilla.</p> |

DISFRUTE DE SU SOMBRILLA