

# Thank You for Choosing Us for Your Lighting Needs!



## Pendants & Linear Pendants Above a Kitchen Island

Center a linear pendant over the island. If hanging pendants, use one pendant for every 24" of island. Fixtures should hang at least 30" above the countertop.

## Pendentifs et pendentifs linéaires au-dessus d'un îlot de cuisine

Centre un pendentif linéaire sur l'île. Si des pendentifs suspendus, utilisez un pendentif pour chaque 24 po d'îlot. Les luminaires doivent être suspendus à au moins 30 po au-dessus du comptoir.

## Colgantes y colgantes lineales sobre una isla de cocina

Centre un colgante lineal sobre la isla. Si cuelga colgantes, use un colgante por cada 24" de isla. Los accesorios deben colgar al menos 30" por encima de la encimera.



## Pendants & Chandeliers Above a Dining Room Table

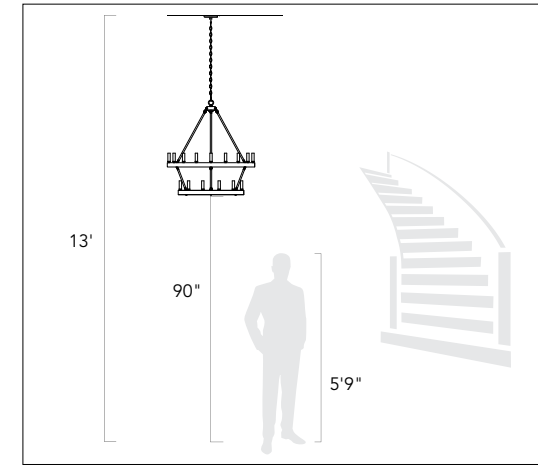
Fixtures should stay at least 30" above the table. Use a fixture that is 12" narrower than the width of the table.

## Pendentifs et lustres au-dessus d'une table de salle à manger

Les luminaires doivent rester au moins 30 po au-dessus de la table. Utilisez un luminaire de 12 po plus étroit que la largeur de la table.

## Colgantes y candelabros sobre una mesa de comedor

Los accesorios deben permanecer al menos 30" por encima de la mesa. Use un accesorio que sea 12" más largo que el ancho de la mesa.



## Pendants and Chandeliers in Open Areas

The bottom should hang at least 7.5 feet from the floor. Allow clearance for any opening doors.

## Pendentifs et lustres dans les zones ouvertes

Le fond doit pendre au moins 7,5 pieds du sol. Laissez le dégagement pour toute porte qui s'ouvre.

## Colgantes y candelabros en áreas abiertas

La base debe colgar al menos a 7.5 pies del piso. Deje espacio libre para las puertas que se abran.

## We appreciate your business and hope you love your new light!

Great lighting can add value and enhance the look of your home. To ensure the best lighting in your space, remember to layer your lighting. This ensures that your space will have both task and ambient lighting. Coordinating fixtures like sconces, flush mounts, and pendants can help you meet your layered lighting needs and reinforce your desired aesthetic. Install the lights with dimmers that allow you to control the level of light output at any given moment.

Get function and style! Browse our site for coordinating lights and expert lighting advice.

## Nous apprécions votre entreprise et espérons que vous aimerez votre nouvelle lumière!

Un bon éclairage peut ajouter de la valeur et rehausser l'apparence de votre maison. Pour assurer le meilleur éclairage de votre espace, pensez à superposer votre éclairage. Cela garantit que votre espace aura à la fois un éclairage de tâche et un éclairage ambiant. Les luminaires coordonnés tels que les appliques, les supports affleurants et les pendentifs peuvent vous aider à répondre à vos besoins d'éclairage en couches et à renforcer l'esthétique souhaitée. Installez les lumières avec des gradateurs qui vous permettent de contrôler le niveau de sortie de lumière à tout moment.

Obtenez fonctionnalité et style! Parcourez notre site pour coordonner les lumières et les conseils d'experts en éclairage.

## ¡Apreciamos su negocio y esperamos que le guste su nueva luz!

Buena iluminación puede agregar valor y mejorar el aspecto de su hogar. Para garantizar la mejor iluminación en su espacio, recuerde colocar su iluminación en capas. Esto asegura que su espacio tendrá iluminación ambiental y de trabajo. La coordinación de accesorios como apliques, montajes empotrados y colgantes puede ayudar a satisfacer sus necesidades de iluminación en capas y reforzar la estética deseada. Instale las luces con atenuadores que le permitan controlar el nivel de salida de luz en cualquier momento.

¡Obtén funcionalidad y estilo! Explore nuestro sitio para coordinar luces y consejos de expertos en iluminación.

# Assembly Instructions

## How to Identify the Fixture's Wires

Comment identifier les fils du luminaire

Cómo identificar los cables del dispositivo



**Hot:** Smooth, Black, or Transparent with Black Inner Thread

**Chargé:** Lisse, noir ou transparent avec filetage intérieur noir

**Vivo:** Suave, negro o transparente con hilo interior negro

**Neutral:** Ribbed, White or Transparent with White Inner Thread

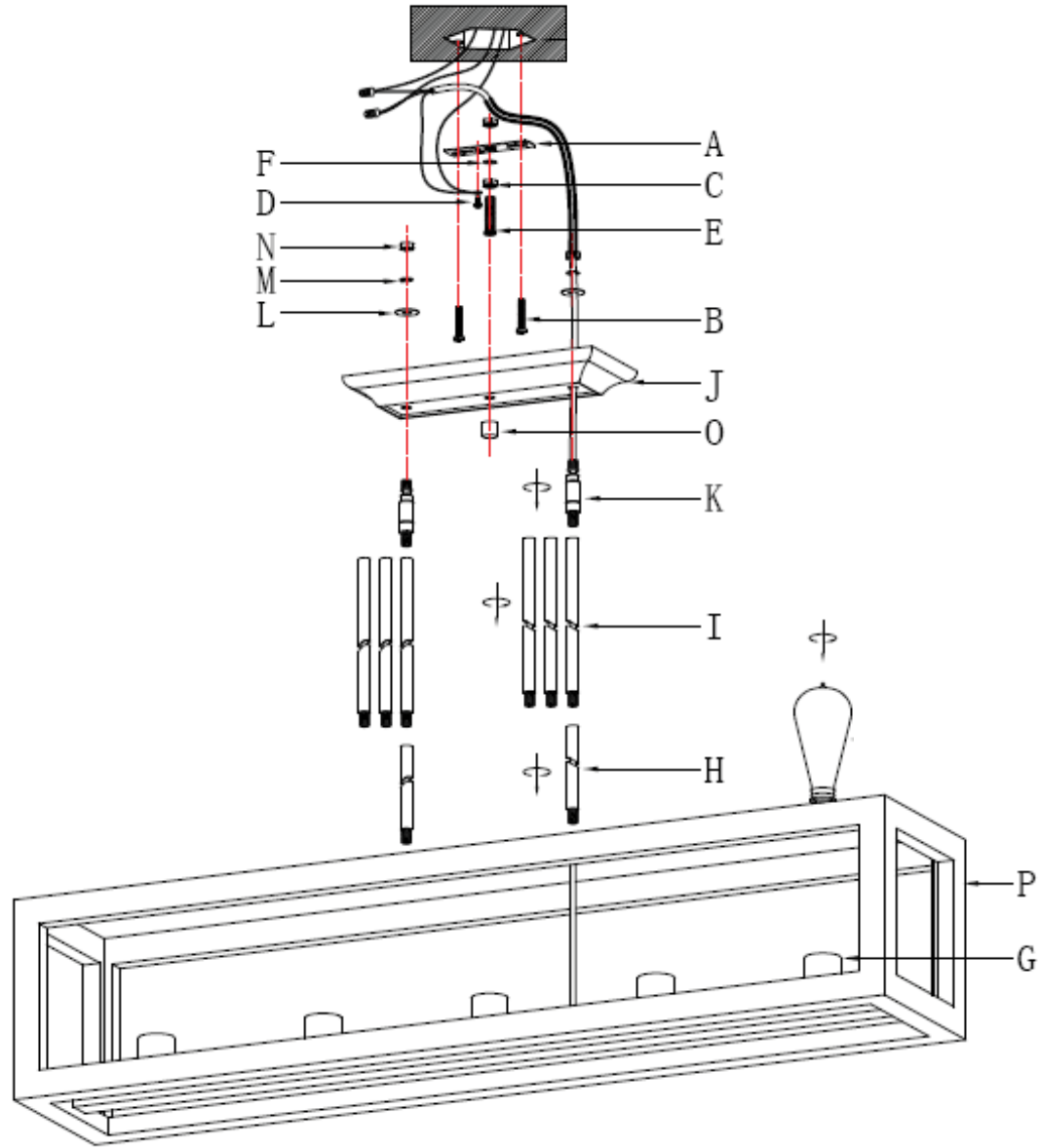
**Neutre:** Côtelé, blanc ou transparent avec filetage intérieur blanc

**Neutro:** Acanalado, blanco o transparente con hilo interior blanco

**Ground:** Copper, Bare Metal, Green, or Transparent Inner Thread

**Mise à la Terre:** Filetage intérieur en cuivre, métal nu, vert ou transparent

**Cable De Tierra:** Rosca interior de cobre, metal desnudo, verde o transparente



# Assembly Instructions

## ENGLISH

For Customer Service, contact the place of purchase to arrange for replacement parts.

### IMPORTANT:

- All installation work should be done by accredited professional.
- Shut off power supply at fuse or circuit breaker!
- Use only the specified bulbs. Do not exceed the maximum wattage!

## Assembly Instructions:

### PREPARING FOR INSTALLATION

Carefully remove the new fixture from the carton as well as the yellow bag that holds all of the parts. See the important notes above. Shut off power at the circuit breaker and remove old fixture from wall, including the old mounting strap. 1. From the parts bag remove the mounting strap assembly. One end of nipple (E) should be attached to mounting strap (A) with washer (F) and hex nut (C) in place. Attach mounting strap (A) to the junction box using mounting screws (B) and a screwdriver. Tighten securely.

### ASSEMBLING THE FIXTURE

2. Feed the fixture wires coming from one side of the fixture into one of the short round rods (H). Pull the wires until taut. Install both the short round rods (H) onto the assembled frame (P). Tighten to secure. 3. Feed the fixture wire from one side of short round rod (H) into the desired number of long round rods (I). Thread the desired number of long round rods (I) together until secure on both sides. 4. Feed the fixture wires from one side of the assembled rods into one of the swivels (K) on the same side. Pull the fixture wires until taut. Install swivels (K) onto both of the long round rods (I) and tighten to secure. Feed the remaining end of the fixture wires into canopy (J). Pull the wires until taut. Thread the free end of swivels (K) into the holes of canopy (J). 5. Install the disc (L), spring pad (M), and nut (N) onto the exposed ends of swivels (K) within the canopy (J). Tighten disc (L), spring pad (M), and nut (N) to secure the swivels (K) to canopy (J).

### CONNECTING THE WIRES

6. Have an assistant support the fixture's weight while completing the wiring. Refer to the wiring diagram and attach the fixture's wires to the power supply wires from the junction box. Attach the fixture's wires to the power supply wires from the junction box. Connect Hot to Hot (transparent wire with black inner thread, black, or smooth wire) Neutral to Neutral (transparent wire with white inner thread, white, or ribbed wire), and Ground to Ground (transparent wire with green inner thread, green wire, or copper). Twist the ends of the wire pairs together, and then twist on a wire connector. Make sure all twists are in the same direction. If there is no house ground wire coming from the junction box, locate ground screw (E) on the mounting bracket/mounting strap and wrap the fixture's ground wire around the ground screw. Use a screwdriver to tighten the top of ground screw (E) onto the wires and into the mounting bracket/mounting strap. Tuck the wires into the junction box.

### FINISHING THE INSTALLATION

7. Lift the canopy (J) up over mounting strap (A) until nipple (E) protrudes from the center hole in canopy (J). Thread deco nut (O) onto the exposed threads of nipple (E). Tighten until the canopy (J) is snug against the ceiling. Install light bulbs (not provided) into sockets (G) in accordance with the fixture's specifications. Do not exceed the maximum recommended wattage. Your installation is now complete. Turn on the power and test the fixture.

## FRANÇAIS

Pour le service client, contactez le lieu d'achat pour organiser les pièces de rechange.

### • IMPORTANTE

- Tous les travaux d'installation doivent être effectués par un professionnel accrédité.
- Coupez l'alimentation électrique au fusible ou au disjoncteur!
- Utilisez uniquement les ampoules spécifiées. Ne dépassez pas la puissance maximale!

## Instructions de montage:

### PRÉPARATION À L'INSTALLATION

Retirez soigneusement le nouveau luminaire du carton ainsi que le sac jaune contenant toutes les pièces. Voir les notes importantes ci-dessus. Coupez l'alimentation au disjoncteur et retirez l'ancien appareil du mur, y compris l'ancienne sangle de montage. 1. Dans le sac de pièces, retirez l'ensemble de sangle de montage. Une extrémité du mamelon (E) doit être fixée à la sangle de montage (A) avec la rondelle (F) et l'écrou hexagonal (C) en place. Fixez la sangle de montage (A) à la boîte de jonction à l'aide des vis de montage (B) et d'un tournevis. Serrez fermement.

### MONTAGE DU FIXTURE

2. Faites passer les fils du luminaire provenant d'un côté du luminaire dans l'une des tiges rondes courtes (H). Tirez les fils jusqu'à ce qu'ils soient tendus. Installez les deux tiges rondes courtes (H) sur le cadre assemblé (P). Serrez pour sécuriser. 3. Faites passer le fil du luminaire d'un côté de la tige ronde courte (H) dans le nombre souhaité de tiges rondes longues (I). Enflez le nombre souhaité de longues tiges rondes (I) ensemble jusqu'à ce qu'elles soient bien fixées des deux côtés. 4. Faites passer les fils du luminaire d'un côté des tiges assemblées dans l'un des pivots (K) du même côté. Tirez les fils du luminaire jusqu'à ce qu'ils soient tendus. Installez les émerillons (K) sur les deux longues tiges rondes (I) et serrez pour fixer. Insérez l'extrémité restante des fils du luminaire dans la verrière (J). Tirez les fils jusqu'à ce qu'ils soient tendus. Vissez l'extrémité libre des émerillons (K) dans les trous de la verrière (J). 5. Installez le disque (L), le coussinet à ressort (M) et l'écrou (N) sur les extrémités exposées des pivots (K) à l'intérieur du pavillon (J). Serrez le disque (L), le coussinet à ressort (M) et l'écrou (N) pour fixer les pivots (K) à l'auvent (J).

### CONNEXION DES FILS

6. Demandez à un assistant de supporter le poids de l'appareil pendant le câblage. Reportez-vous au schéma de câblage et attachez les fils du luminaire aux fils d'alimentation de la boîte de jonction. Fixez les fils du luminaire aux fils d'alimentation de la boîte de jonction. Connectez chaud à chaud (fil transparent avec fil intérieur noir, fil noir ou fil lisse) Neutre à neutre (fil transparent avec fil intérieur blanc, fil blanc ou nervuré) et terre à terre (fil transparent avec fil intérieur vert, fil vert, ou cuivre). Torsadez les extrémités des paires de fils ensemble, puis torsadez un connecteur de fil. Assurez-vous que toutes les torsions sont dans la même direction. S'il n'y a pas de fil de terre de la maison provenant de la boîte de jonction, localisez la vis de terre (E) sur le support de montage/la sangle de montage et enroulez le fil de terre du luminaire autour de la vis de terre. Utilisez un tournevis pour serrer le haut

de la vis de mise à la terre (E) sur les fils et dans le support de montage/la sangle de montage. Rentrez les fils dans la boîte de jonction.

### FIN DE L'INSTALLATION

7. Soulevez l'auvent (J) au-dessus de la sangle de montage (A) jusqu'à ce que le mamelon (E) dépasse du trou central dans l'auvent (J). Vissez l'écrou déco (O) sur les filets exposés du mamelon (E). Serrez jusqu'à ce que la verrière (J) soit bien calée contre le plafond. Installez les ampoules (non fournies) dans les douilles (G) conformément aux spécifications du luminaire. Ne dépassez pas la puissance maximale recommandée. Votre installation est maintenant terminée. Mettez l'appareil sous tension et testez l'appareil.

## ESPAÑOL

Para obtener servicio al cliente, comuníquese con el lugar de compra para solicitar piezas de repuesto.

### • IMPORTANTE:

- Todo el trabajo de instalación debe ser realizado por un profesional acreditado.
- ¡Apague el suministro de electricidad en el fusible o disyuntor!
- Utilice solo las bombillas especificadas. ¡No exceda la potencia máxima!

## Instrucciones de montaje:

### PREPARACIÓN PARA LA INSTALACIÓN

Retire con cuidado el nuevo accesorio de la caja, así como la bolsa amarilla que contiene todas las piezas. Vea las notas importantes arriba. Apague la energía en el disyuntor y retire el artefacto viejo de la pared, incluyendo la correa de montaje vieja. 1. De la bolsa de piezas, retire el conjunto de la correa de montaje. Un extremo de la boquilla (E) debe fijarse a la correa de montaje (A) con la arandela (F) y la tuerca hexagonal (C) en su lugar. Fije la correa de montaje (A) a la caja de conexiones con los tornillos de montaje (B) y un destornillador. Apriete firmemente.

### MONTAJE DEL APARATO

2. Introduzca los cables de la luminaria que vienen de un lado de la luminaria en una de las varillas redondas cortas (H). Tire de los cables hasta que estén tensos. Instale ambas varillas redondas cortas (H) en el marco ensamblado (P). Apriete para asegurar. 3. Alimente el cable del accesorio desde un lado de la varilla redonda corta (H) al número deseado de varillas redondas largas (I). Enhebre el número deseado de varillas redondas largas (I) juntas hasta que estén aseguradas en ambos lados. 4. Alimente los cables del accesorio de un lado de las varillas ensambladas en uno de los pivotes (K) del mismo lado. Tire de los cables del accesorio hasta que estén tensos. Instale los pivotes (K) en ambas varillas redondas largas (I) y apriete para asegurar. Introduzca el extremo restante de los cables del accesorio en la cubierta (J). Tire de los cables hasta que estén tensos. Enrosque el extremo libre de los pivotes (K) en los orificios del dosel (J). 5. Instale el disco (L), la almohadilla del resorte (M) y la tuerca (N) en los extremos expuestos de los pivotes (K) dentro del dosel (J). Apriete el disco (L), la almohadilla del resorte (M) y la tuerca (N) para asegurar los pivotes (K) a la capota (J).

### CONECTANDO LOS CABLES

6. Haga que un asistente apoye el peso del dispositivo mientras completa el cableado. Consulte el diagrama de cableado y conecte los cables

# Assembly Instructions

---

del dispositivo a los cables de la fuente de alimentación de la caja de conexiones. Conecte los cables del dispositivo a los cables de la fuente de alimentación de la caja de conexiones. Conecte Vivo a Vivo (cable transparente con rosca interior negra, cable negro o liso) Neutro a Neutro (cable transparente con rosca interior blanca, cable blanco o estriado) y Tierra a Tierra (cable transparente con rosca interior verde, cable verde, o cobre). Tuerza los extremos de los pares de cables y luego gírelos en un conector de cables. Asegúrese de que todos los giros estén en la misma dirección. Si no hay un cable de tierra de la casa proveniente de la caja de conexiones, ubique el tornillo de tierra (E) en el soporte de montaje / correa de montaje y enrolle el cable de tierra del dispositivo alrededor del tornillo de tierra. Utilice un destornillador para apretar la parte superior del tornillo de tierra (E) en los cables y en el soporte de montaje / correa de montaje. Meta los cables en la caja de conexiones.

## **TERMINANDO LA INSTALACIÓN**

7. Levante la capota (J) sobre la correa de montaje (A) hasta que la boquilla (E) sobresalga del orificio central de la capota (J). Enrosque la tuerca decorativa (O) en las roscas expuestas del pezón (E). Apriete hasta que el dosel (J) esté ajustado contra el techo. Instale bombillas (no incluidas) en los enchufes (G) de acuerdo con las especificaciones del dispositivo. No exceda la potencia máxima recomendada. Su instalación ahora está completa. Encienda la alimentación y pruebe el dispositivo.