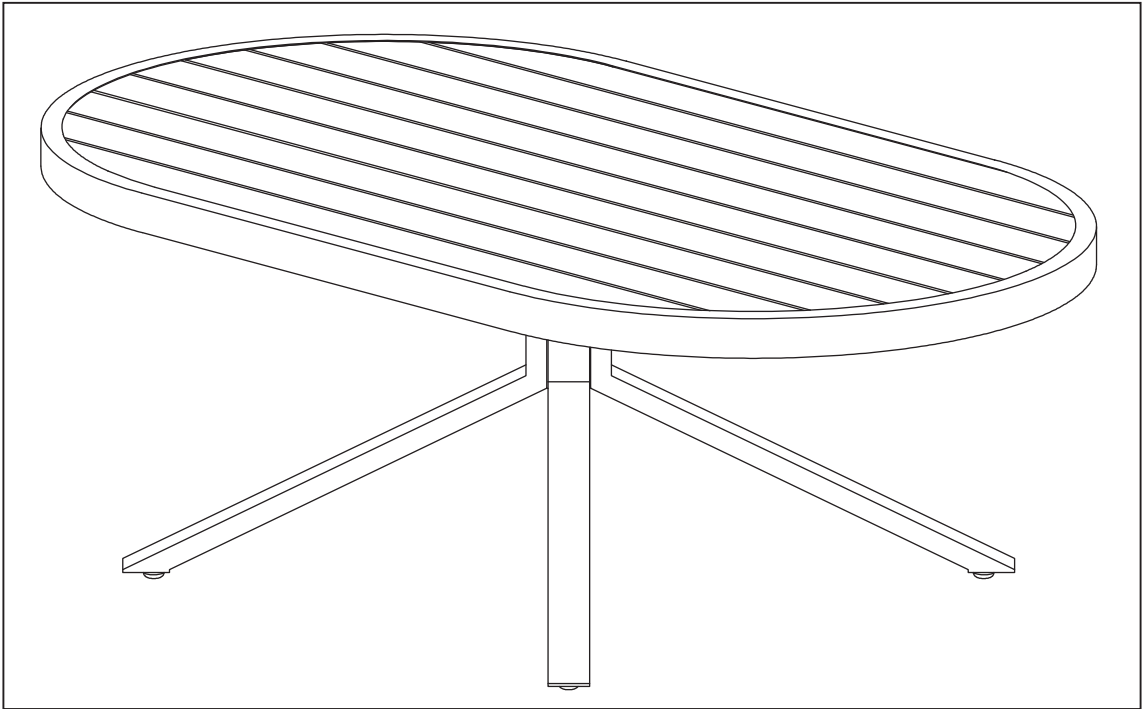
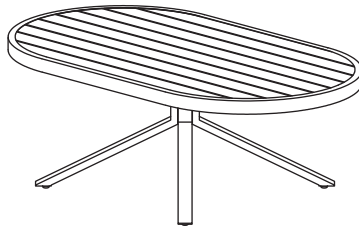


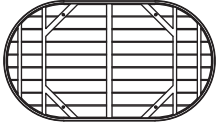
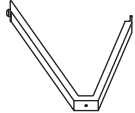
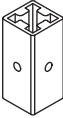

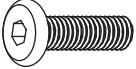
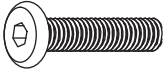

COFFEE TABLE



ASSEMBLY INSTRUCTIONS

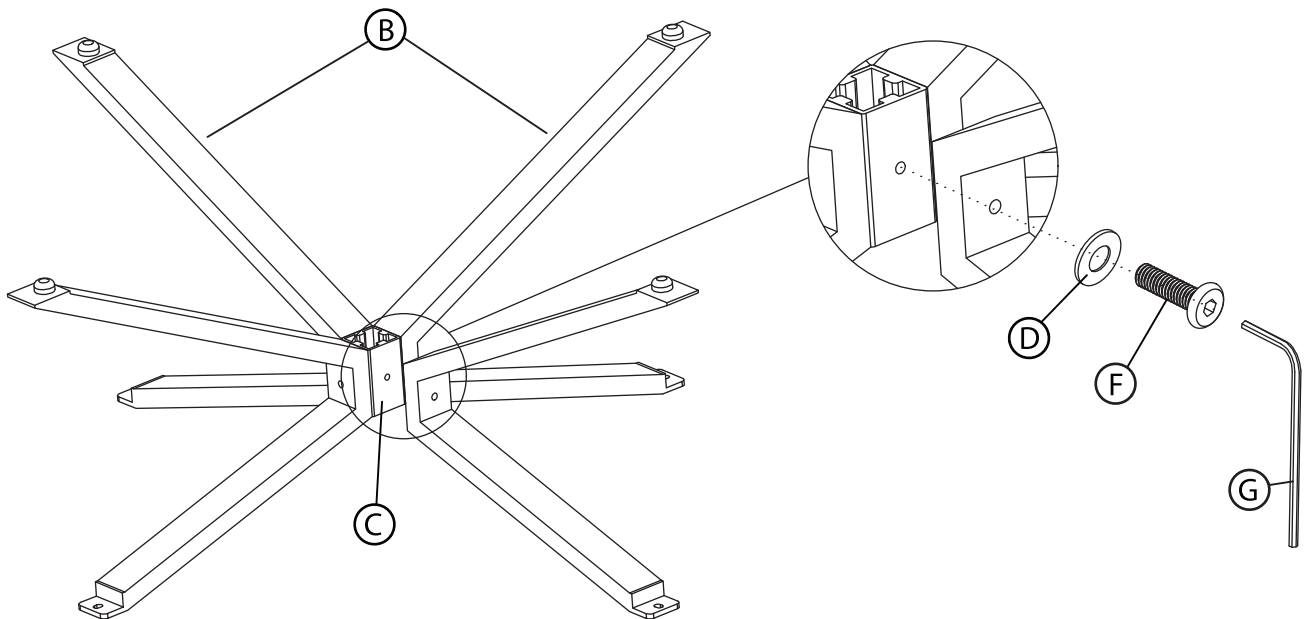
PARTS LIST



NO	PICTURE	PART DESCRIPTION	QTY.
A		Table top	1
B		Table legs	1
C		Base link	1
D		Washer (12 x 6.2 x 1)	8
E		Bolt (M6 X 20)	4
F		Bolt (M6 X 35)	4
G		Allen Wrench	1

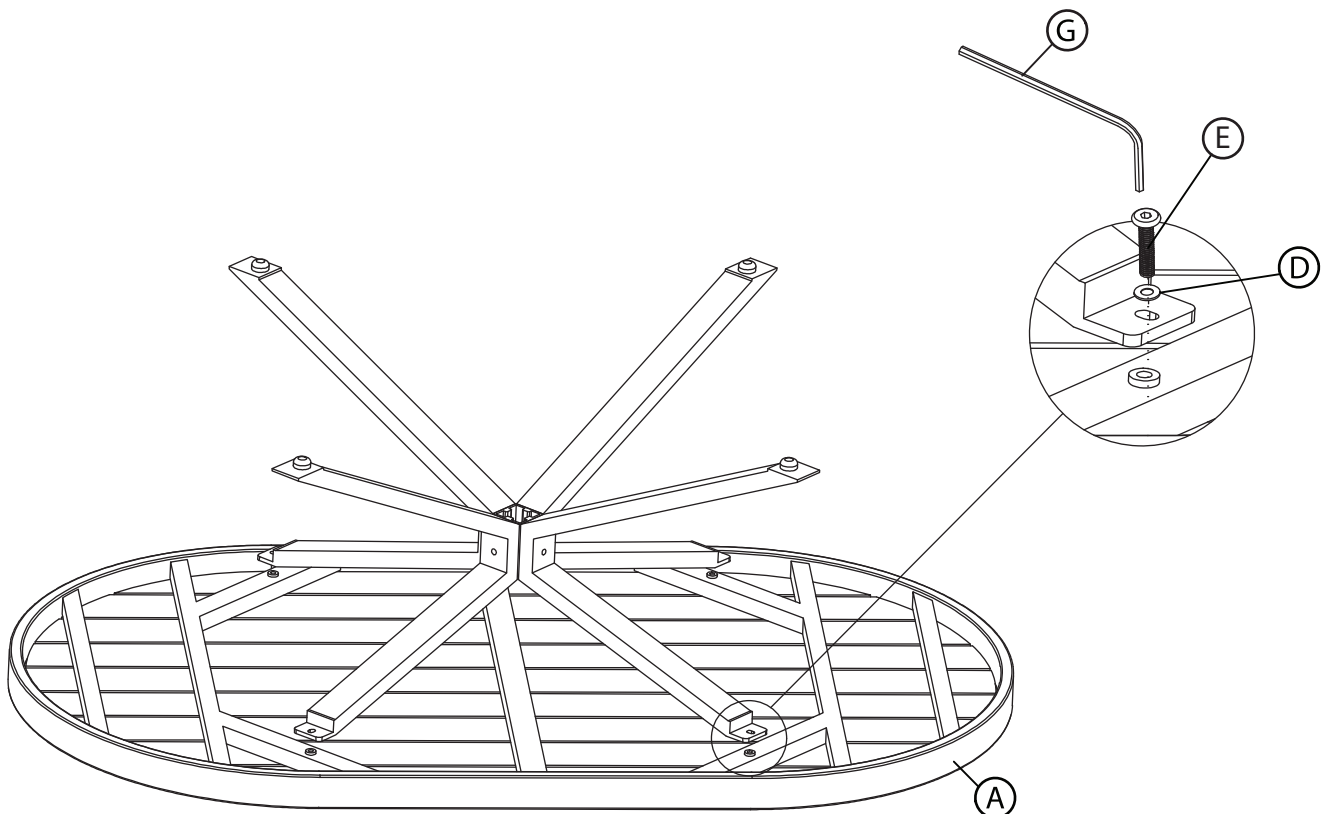
Step 1.

CONNECT BASE LINK TO LEGS - Using bolt (F) and washer (D), connect legs (B) to base link (C) , with allen wrench (G).



Step 2.

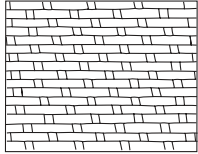
CONNECT BASE AND LEGS TO TABLE TOP - Using bolt (E) and washer (D), connect legs (B) to table top (A), with allen wrench G.



Use and Care Manual

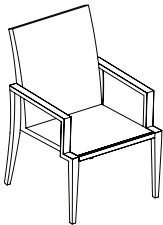
General Maintenance Tips

All outdoor furniture is subject to UV rays and weather elements. In order to keep your furniture as long lasting and vibrant as possible, we advise using furniture covers or storing furniture when not in use. For more information about the materials used to make our furniture .



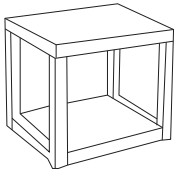
Wicker

Simply washing your wicker with a mild detergent and protecting it as much as possible by covering and or storing it when not in use for long periods of time is sufficient.



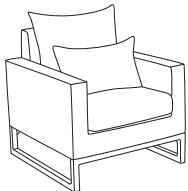
Aluminum Frames

Our furniture incorporates aluminum powder coated frames that are designed to require minimum maintenance. Avoid letting too much dirt build up by cleaning with mild soap and water. Never leave furniture standing in water



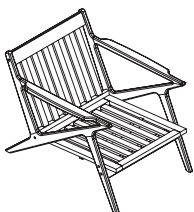
Tabletops

Spills should be wiped up quickly to avoid any staining on the surface. Regular cleaning with mild soap and water with a sponge or soft scrub brush is all that is required. Storing or covering your natural stone top when not in use for extended periods of time is recommended



Fabrics and Upholstery

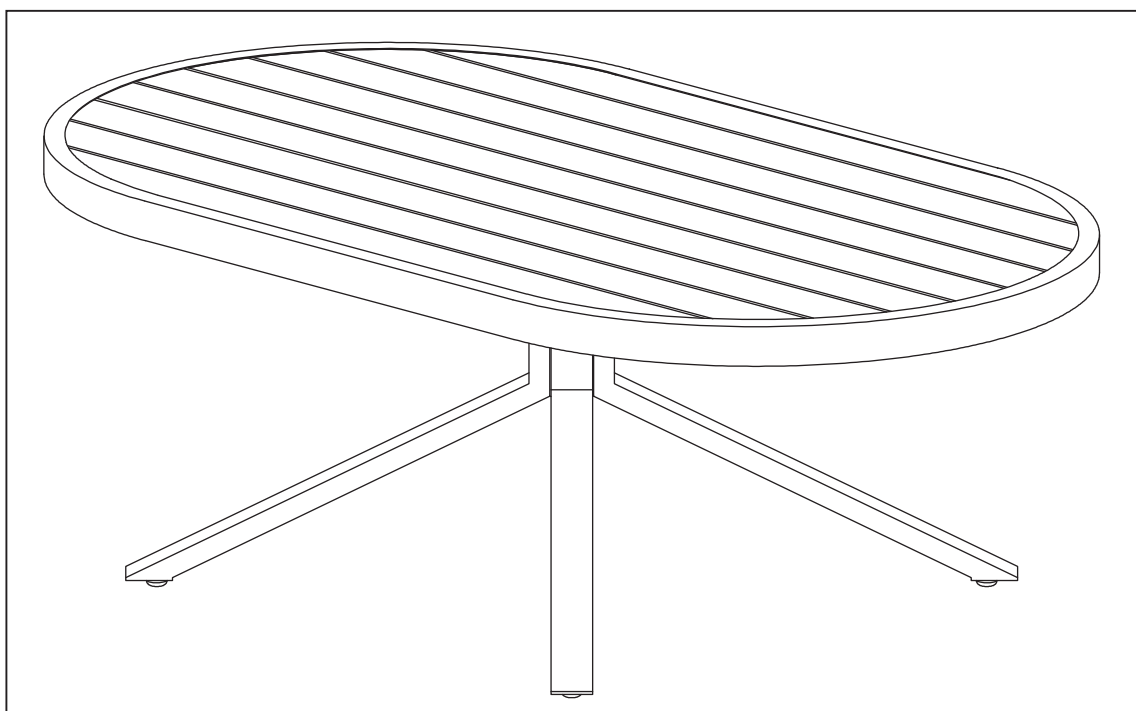
We uses high-quality poly fabrics designed to protect and last for several years of use and wear. Care for your upholstery by rinsing with water often and investing in furniture covers for colder months. To clean, wipe off spills with cloth and water



Wood Frames

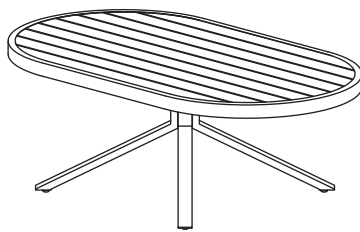
Make sure all surfaces are protected from heat and liquids; wipe up spills immediately and do not place furniture next to heat sources such as radiators or fires. After assembly, wipe clean and use timber furniture oil to seal and protect from the elements. Additional oiling is required to maintain wood luster, do not use spray polishes that may contain silicones that can spoil surfaces. Check and tighten bolts and screws regularly.

Mesa de Centro



INSTRUCCIONES DE ENSAMBLAJE

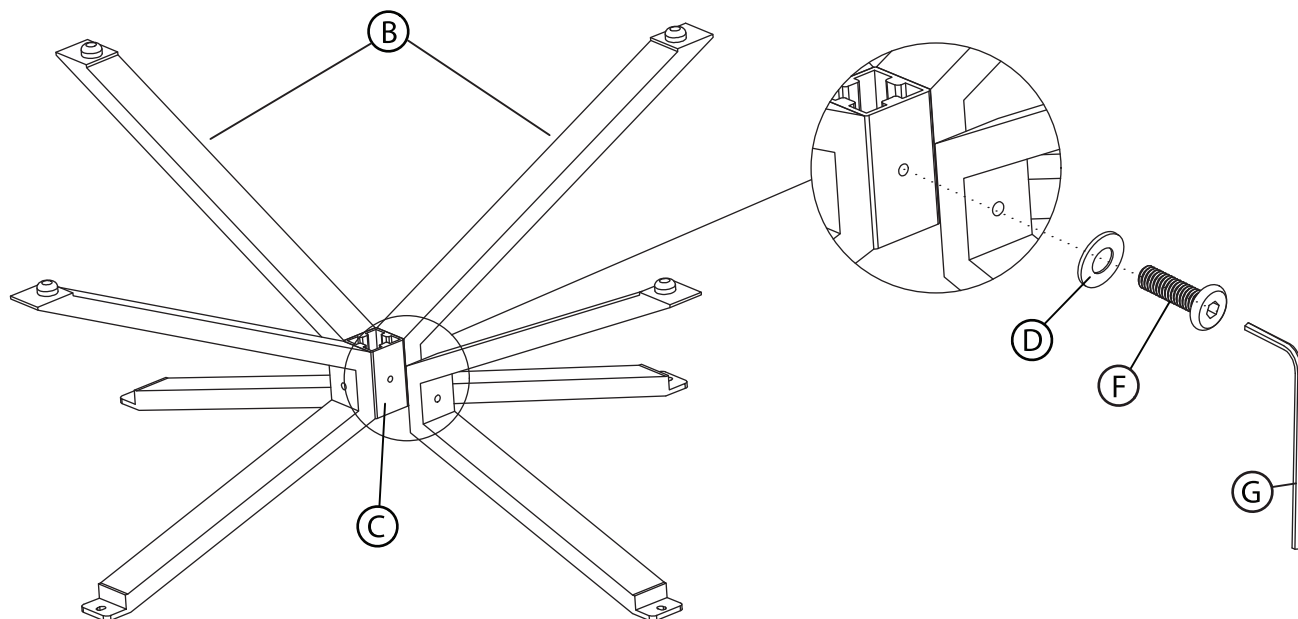
LISTADO DE PARTES



NO	IMAGEN	DESCRIPCIÓN DE LA PARTE	CANT.
A	Una vista superior de la superficie ovalada de la mesa, mostrando el patrón de listones.	Superficie de la mesa	1
B	Una pata individual de la mesa, mostrando su forma abanica.	Patas de la mesa	1
C	Una pieza rectangular que sirve como base de enlace para las patas.	Base de enlace	1
D	Una arandela circular plana.	Arandela (12 x 6.2 x 1)	8
E	Un perno con una cabeza hexagonal y un eje de 20 mm de longitud.	Perno (M6 X 20)	4
F	Un perno con una cabeza hexagonal y un eje de 35 mm de longitud.	Perno (M6 X 35)	4
G	Una llave Allen L-shaped.	Llave Allen	1

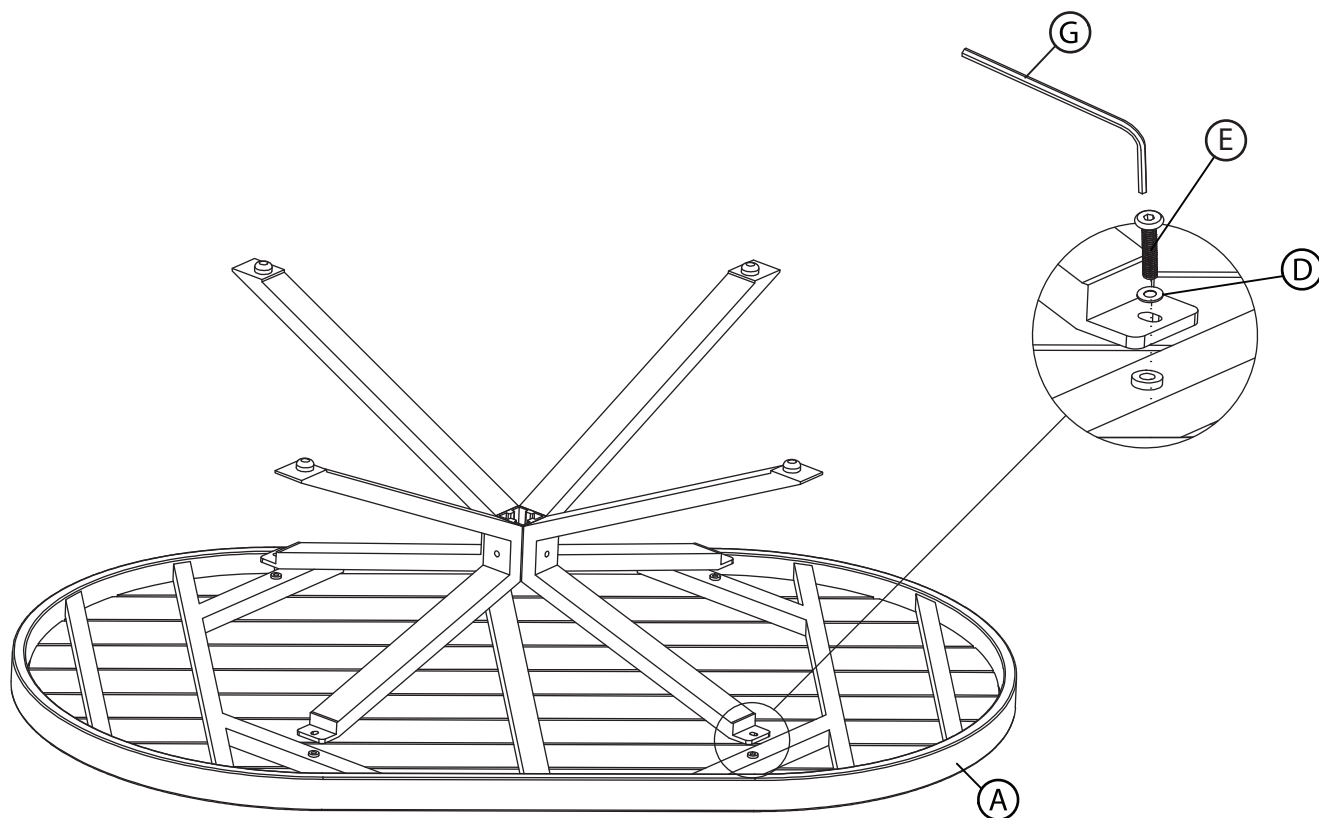
Paso 1.

CONECTE LA BASE DE ENLACE A LAS PATAS: Conecte las patas (B) a la base (C) utilizando el perno (F), la arandela (D) y la llave Allen (G).



Paso 2.

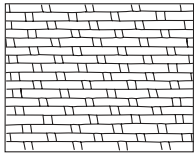
CONECTE LA BASE Y LAS PATAS A LA SUPERFICIE DE LA MESA: conecte las patas (B) a la superficie de la mesa (A) utilizando el perno (E), la arandela (D) y la llave Allen (G).



Manuel d'utilisation et d'entretien

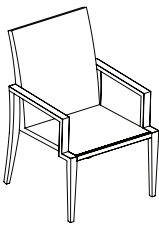
General Maintenance Tips

Todo mobiliario para exteriores está expuesto a los rayos ultravioleta y las inclemencias meteorológicas. Para que sus muebles duren y los colores se mantengan tan vibrantes como sea posible, aconsejamos cubrirlos o guardarlos cuando no estén en uso. Para obtener más información acerca de los materiales que utilizamos para fabricar nuestros muebles



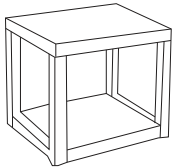
Mimbre

Nettoyez votre osier en toute simplicité avec un détergent doux et protégez-le le plus possible en le couvrant ou en le rangeant lorsqu'il n'est pas utilisé pendant de longues périodes.



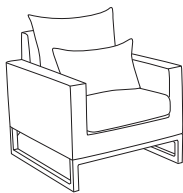
Estructuras de aluminio

Les meubles de incorpore de la poudre d'alu-minium dans leurs revêtements de cadres, conçus pour nécessiter un minimum d'entretien. Évitez de laisser trop de saleté s'accumuler en nettoyant avec un savon doux et de l'eau. Ne laissez jamais les meubles immergés dans l'eau.



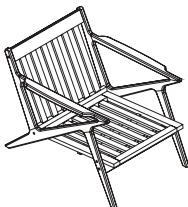
Superficie de las mesas

Les dégâts doivent être essuyés rapidement pour éviter toute tache sur la surface. Un nettoyage régulier avec un savon doux et de l'eau avec une éponge ou une brosse à récurer douce est tout ce qui est nécessaire. Il est recommandé de ranger ou de couvrir votre dessus en pierre naturelle lorsqu'il n'est pas utilisé pendant de longues périodes.



Tejidos

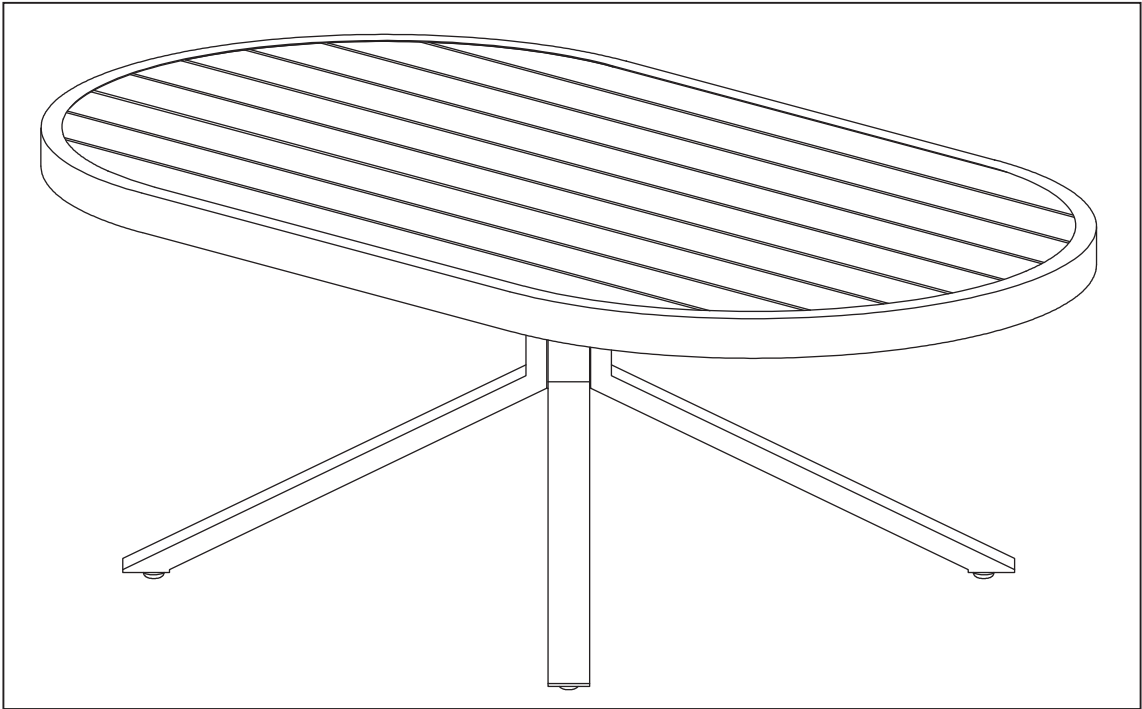
utilise des tissus poly de haute qualité conçus pour protéger et durer plusieurs années d'utilisation et d'usure. Prenez soin de vos tissus d'ameublement en les rinçant souvent à l'eau et en investissant dans des housses de meubles pour les mois les plus froids. Pour nettoyer, essuyez les éclaboussures avec un chiffon et de l'eau.



Marcos de madera

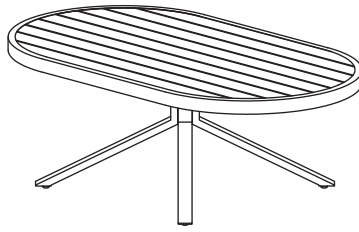
Asegúrese de que todas las superficies estén protegidas del calor y los líquidos; Limpie los derrames inmediatamente y no coloque los muebles cerca de fuentes de calor como radiadores o fuegos. Después del montaje, límpielo y use aceite para muebles de madera para sellar y proteger de los elementos. Se requiere lubricación adicional para mantener el brillo de la madera, no use pulidores en aerosol que puedan contener siliconas que pueden estropear las superficies. Compruebe y apriete pernos y tornillos con regularidad.

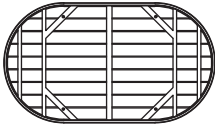
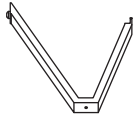
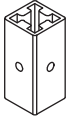

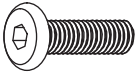
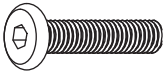

TABLE BASSE



INSTRUCTIONS D'ASSEMBLAGE

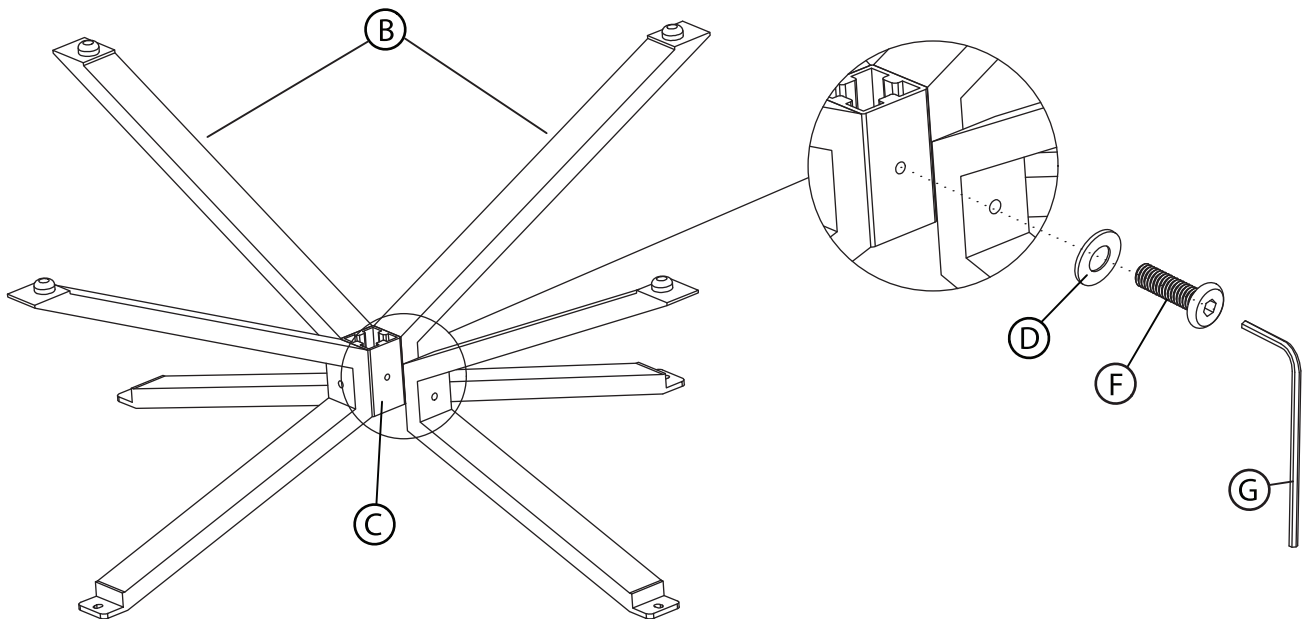
LISTE DES PIÈCES



NO	PHOTO	DESCRIPTION DE LA PIÈCE	QTÉ.
A		Dessus de la table	1
B		Pattes de la table	1
C		Lien de base	1
D		Rondelle (12 x 6.2 x 1)	8
E		Boulon (M6 X 20)	4
F		Boulon (M6 X 35)	4
G		Clé Allen	1

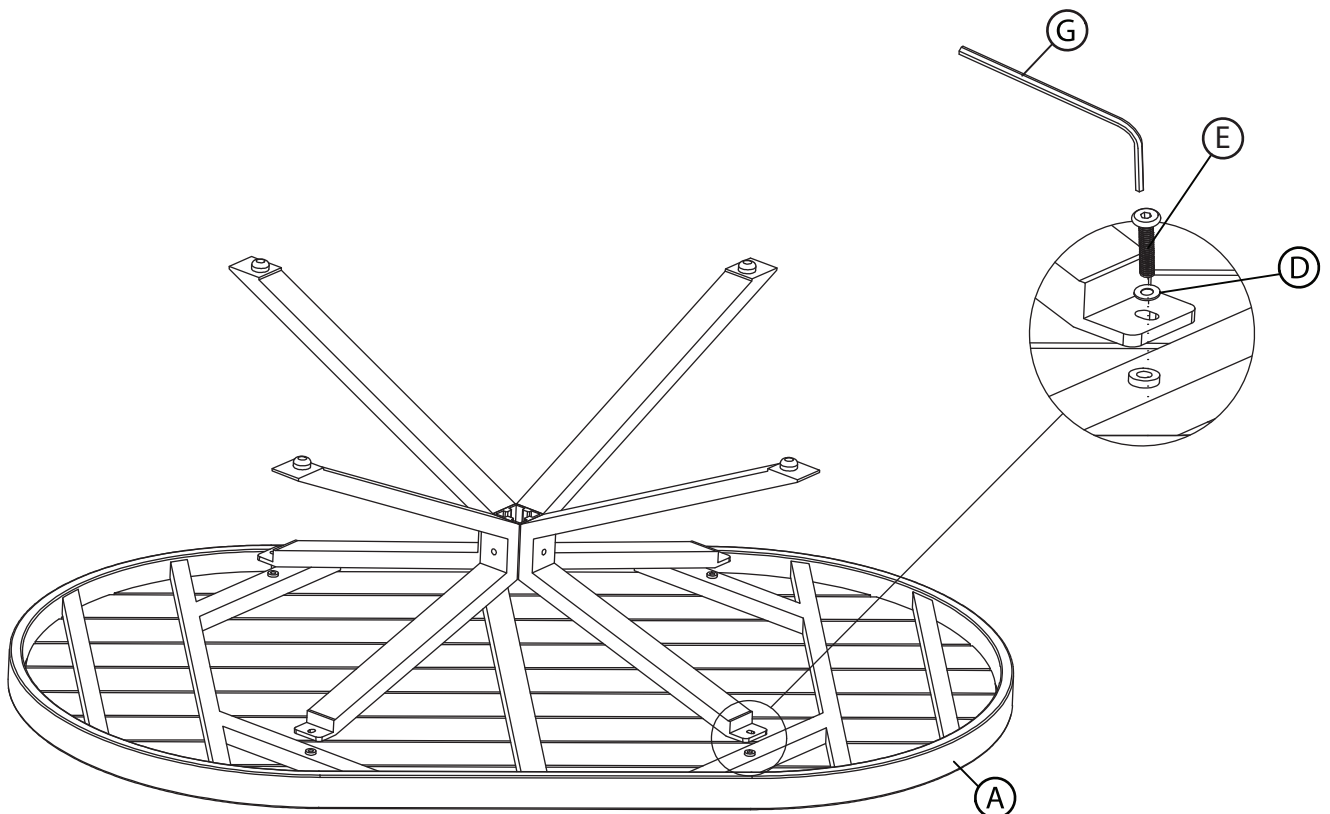
Étape 1.

CONNECTER LES PATTES AU LIEN DE BASE - En utilisant les boulons (F) et les rondelles (D), connectez les pattes (B) au lien de base (C) avec la clé Allen (G).



Étape 2.

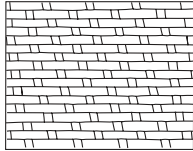
CONNECTER LA BASE ET LES PATTES AU DESSUS DE LA TABLE - En utilisant les boulons (E) et les rondelles (D), connectez les pattes (B) au dessus de la table (A) avec la clé Allen (G).



Manuel d'utilisation et d'entretien

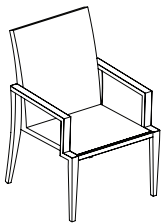
General Maintenance Tips

Toutes les fournitures extérieures sont sujettes aux rayons UV et aux intempéries. Dans le but de garder votre fourniture le plus longtemps possible, nous vous recommandons d'utiliser des housses de protection ou ranger vos meubles lorsqu'ils ne sont pas utilisés. Pour plus d'informations concernant les matériaux utilisés,



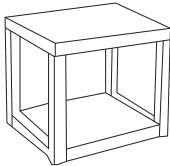
Osier

Nettoyez votre osier en toute simplicité avec un détergent doux et protégez-le le plus possible en le couvrant ou en le rangeant lorsqu'il n'est pas utilisé pendant de longues périodes.



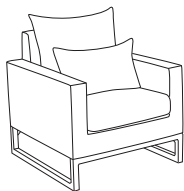
Cadres en aluminium

Les meubles de incorporer de la poudre d'aluminium dans leurs revêtements de cadres, conçus pour nécessiter un minimum d'entretien. Évitez de laisser trop de saleté s'accumuler en nettoyant avec un savon doux et de l'eau. Ne laissez jamais les meubles immergés dans l'eau.



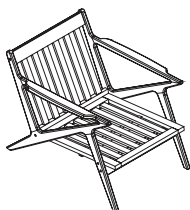
Dessus de table

Les dégâts doivent être essuyés rapidement pour éviter toute tache sur la surface. Un nettoyage régulier avec un savon doux et de l'eau avec une éponge ou une brosse à récurer douce est tout ce qui est nécessaire. Il est recommandé de ranger ou de couvrir votre dessus en pierre naturelle lorsqu'il n'est pas utilisé pendant de longues périodes.



Tissus et rembourrage

utilisez des tissus poly de haute qualité conçus pour protéger et durer plusieurs années d'utilisation et d'usure. Prenez soin de vos tissus d'ameublement en les rinçant souvent à l'eau et en investissant dans des housses de meubles pour les mois les plus froids. Pour nettoyer, essuyez les éclaboussures avec un chiffon et de l'eau.



Cadres en bois

Assurez-vous que toutes les surfaces sont protégées de la chaleur et des liquides; essuyez immédiatement les éclaboussures et ne placez pas de meubles à proximité de sources de chaleur comme des radiateurs ou des incendies. Après l'assemblage, essuyez et utilisez de l'huile pour meubles en bois pour sceller et protéger des éléments. Un huilage supplémentaire est nécessaire pour maintenir le lustre du bois, n'utilisez pas de vernis en aérosol qui peuvent contenir des silicones qui peuvent gâcher les surfaces. Vérifiez et serrez régulièrement les boulons et les vis.