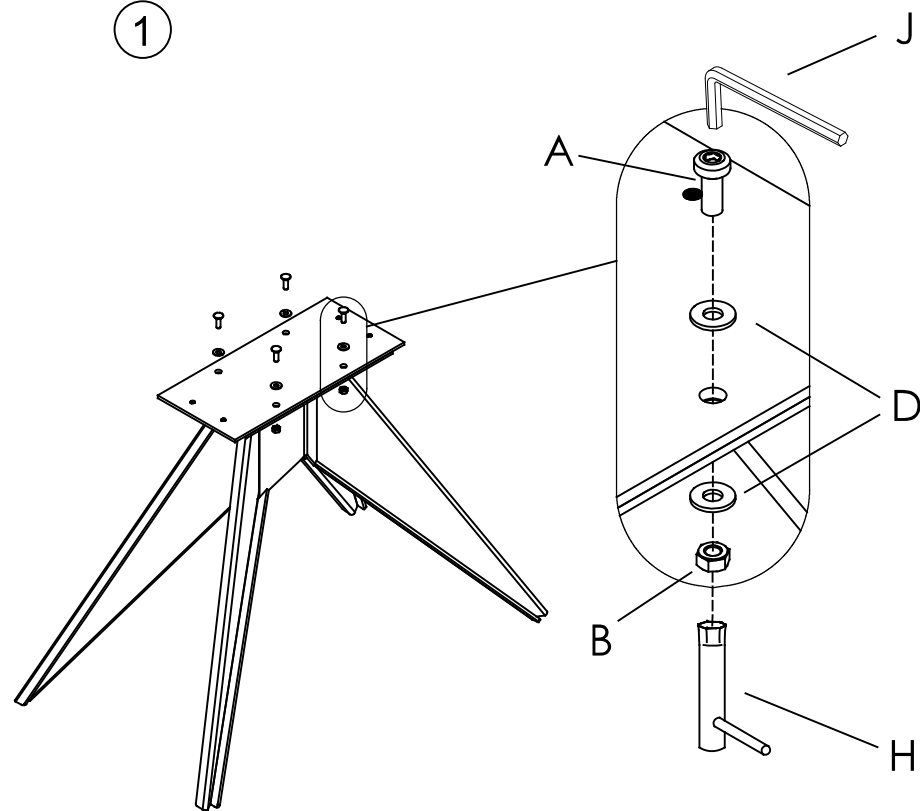


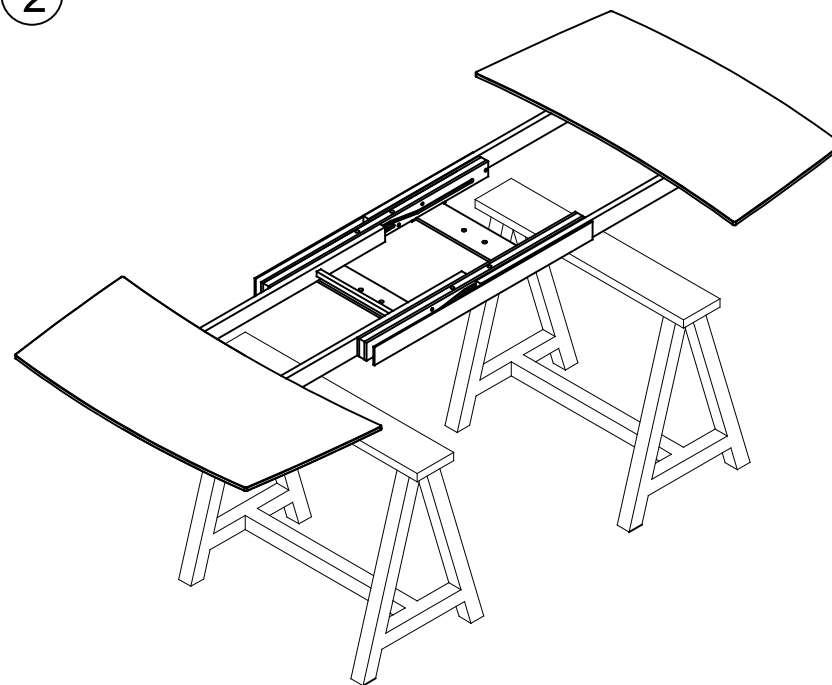
TA1D3

MINOSSE

1



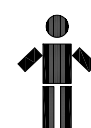
2










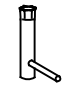


RELEASE 07/2022



X2



X2

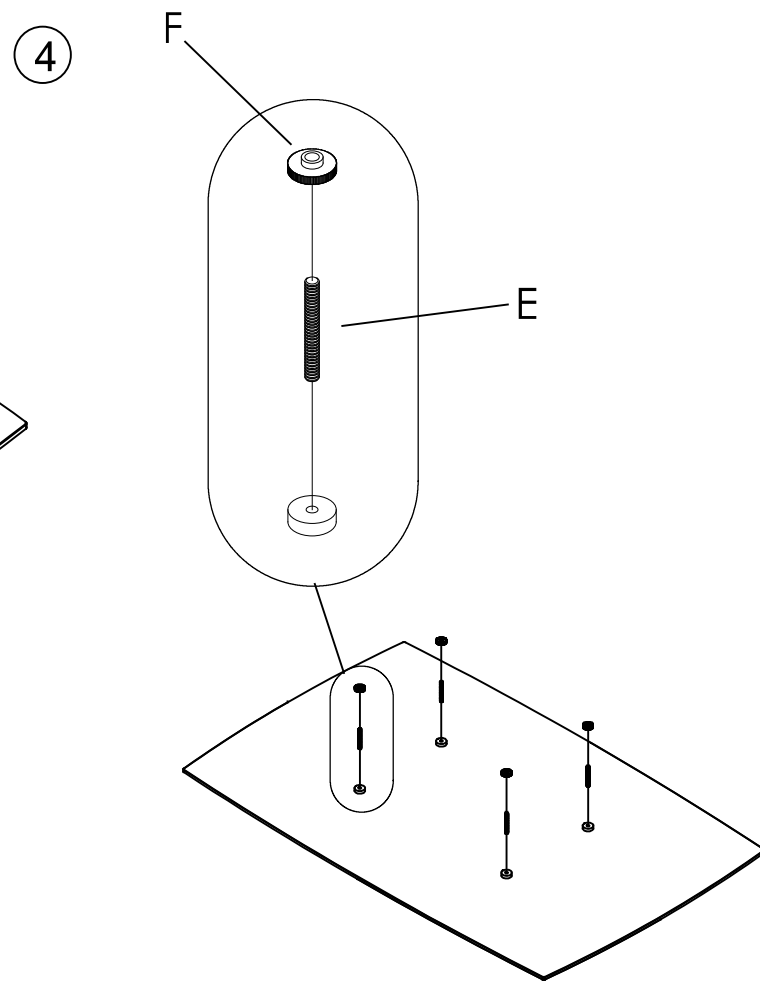
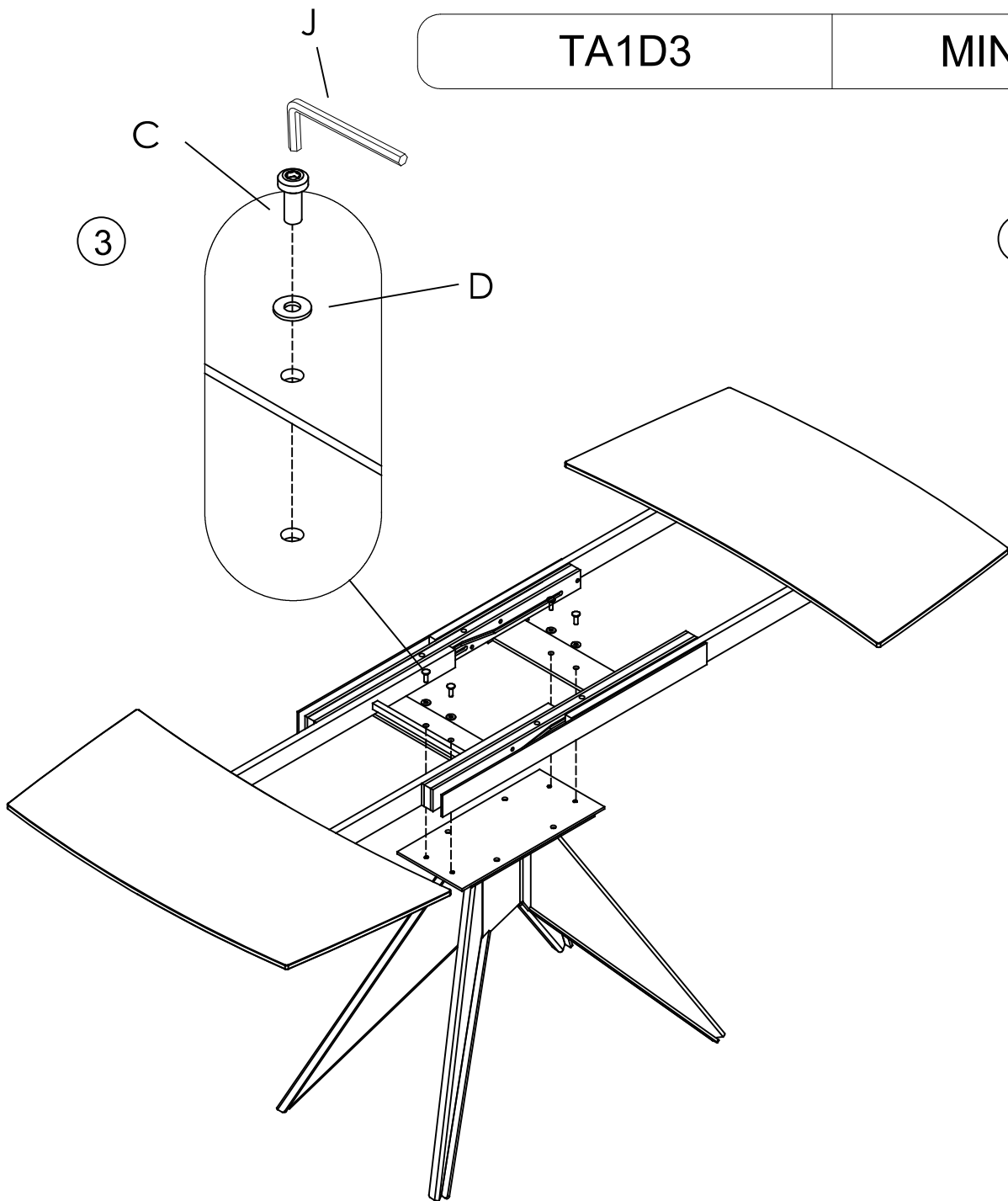
A	B	C	D	E	F	G	H	I	J
									
M8 x 25		M8 x 15						CH 4	CH 6
X4	X4	X4	X12	X4	X4	X4	X1	X1	X1

TARGET POINT NEW S.R.L.
 36056 - Tezze sul Brenta (VI)
 Tel +39 0424 219797 - Fax +39 0424 898443
 www.targetpoint.it - info@targetpoint.it



TA1D3

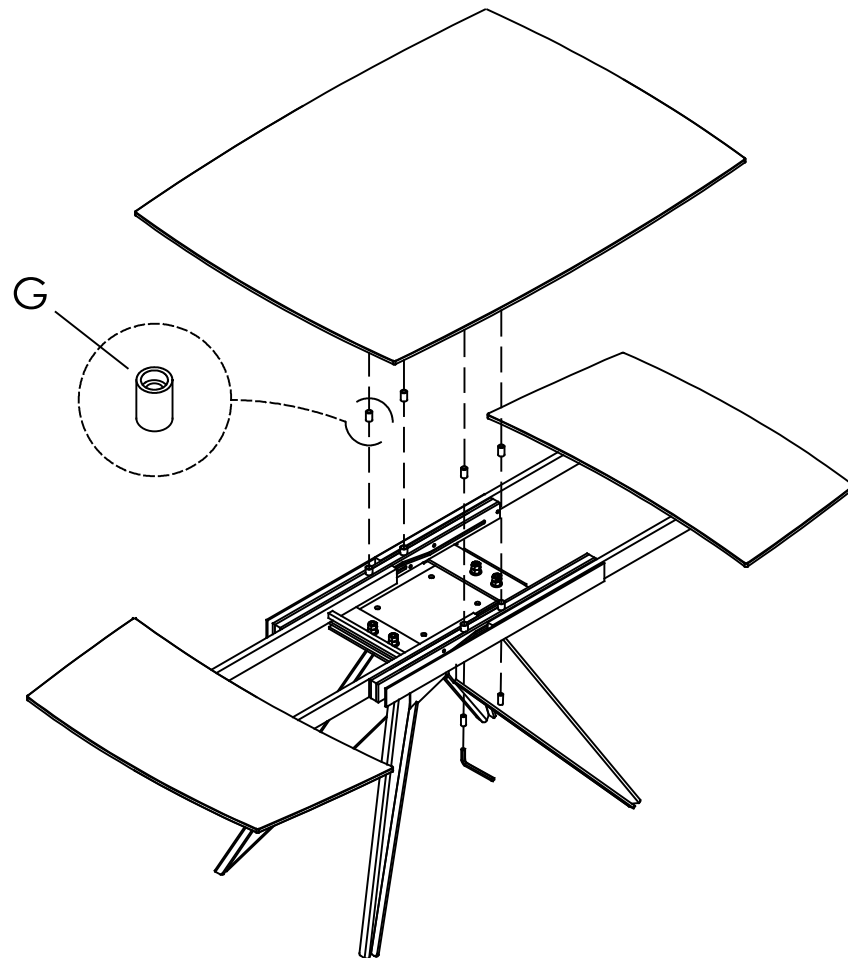
MINOSSE



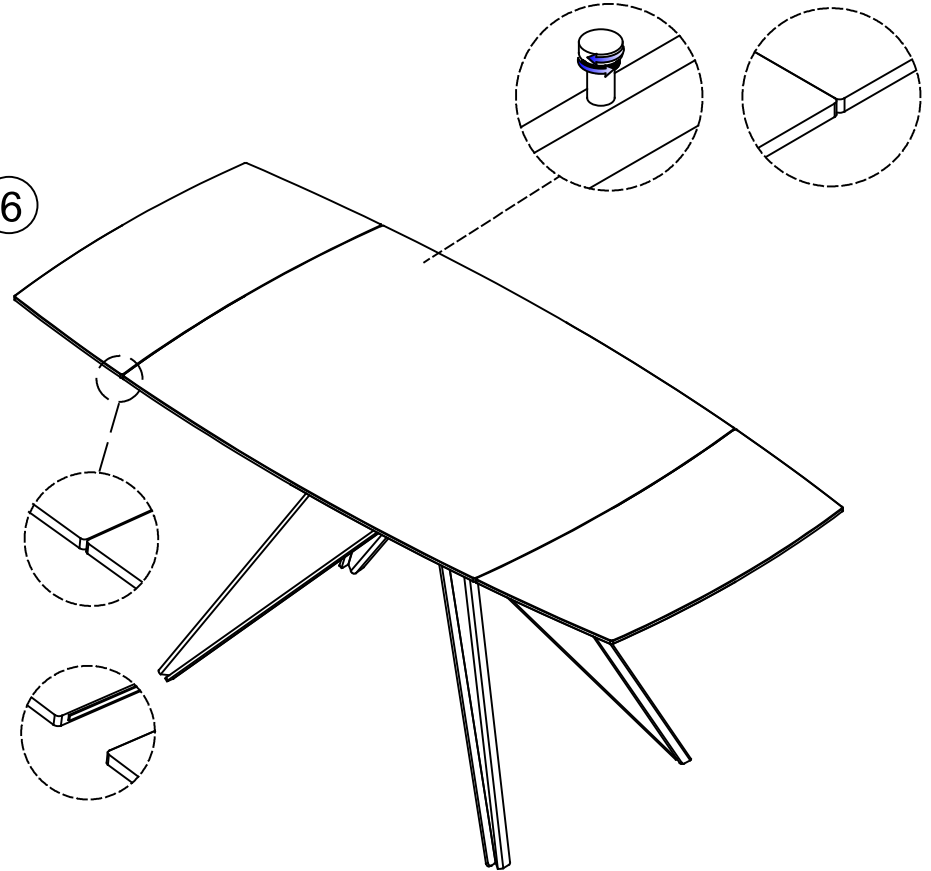
TA1D3

MINOSSE

5



6



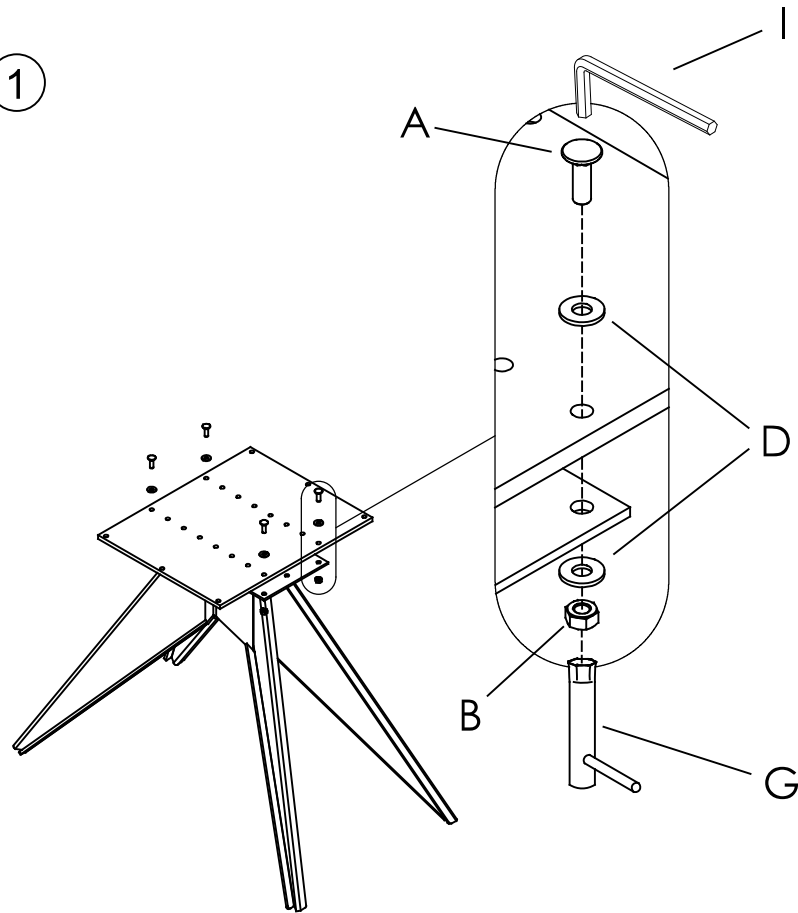
- VERIFICARE LIVELLO/PLANARITA' DEL PAVIMENTO
- EVENTUALMENTE APPLICARE ULTERIORI FELTRI ADESIVI ALLA BASE
- VERIFICARE PRESENZA PARACOLPI TRASPARENTI O EVENTUALMENTE APPLICARLI
- ALL'APERTURA, **FARE ATTENZIONE A NON SBATTERE** LE ALLUNGHE SUL PIANO
- REGOLARE PIANO CENTRALE, ALLINEANDOLO CON LE ALLUNGHE

- VERIFY FLOOR LEVEL
- EVENTUALLY APPLY EXTRA ADHESIVE FELT TO THE BASE
- VERIFY PRESENCE OF CLEAR BUMPER OR EVENTUALLY APPLY
- AT THE OPENING, **PAY ATTENTION DON'T SLAM** EXTENSIONS TO TOP
- ADJUST CENTRAL TOP, ALIGN TO EXTENSIONS

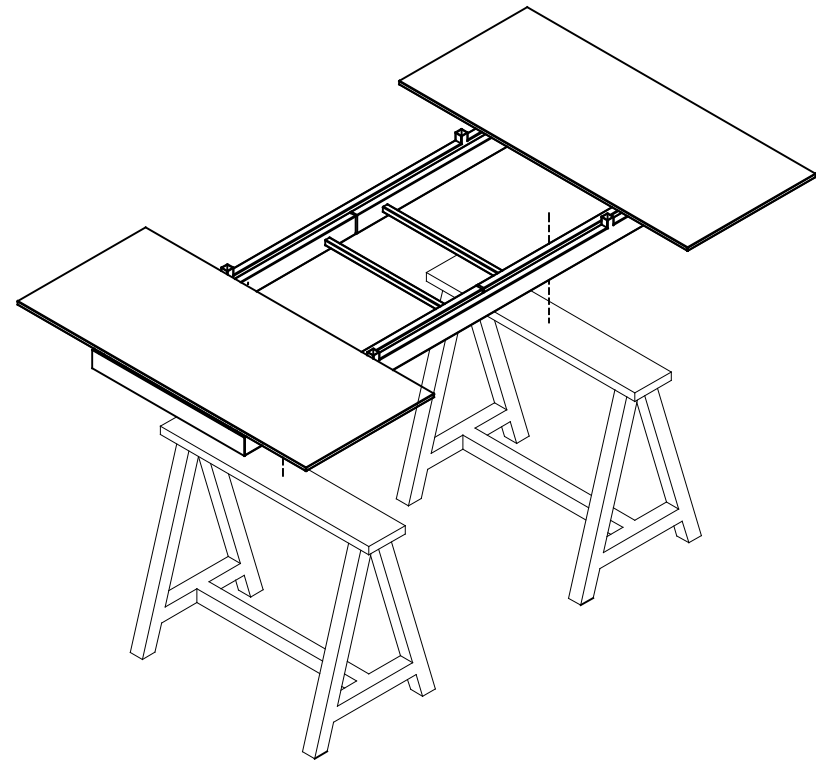
TA1E5

MINOSSE

1



2












RELEASE 07/2022



X2



X2

A	B	C	D	E	F	G	H	I
 M8 X 25		 M8 X 30		 M8 X 50			 CH 4	 CH 6
X4	X4	X6	X8	X4	X4	X1	X1	X1

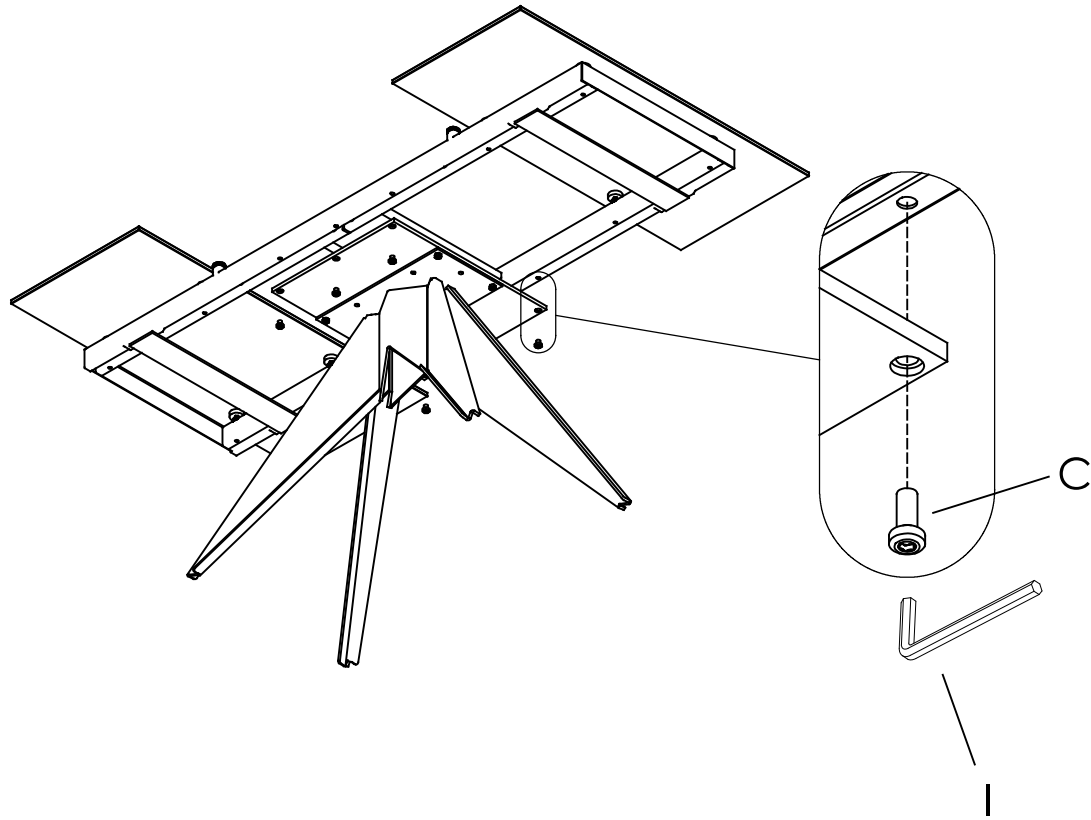
TARGET POINT NEW S.R.L.
36056 - Tezze sul Brenta (VI)
Tel +39 0424 219797 - Fax +39 0424 898443
www.targetpoint.it - info@targetpoint.it



TA1E5

MINOSSE

3



4

