

WE ARE HERE TO HELP!

BEFORE YOU RETURN IT - CONTACT US.

We do our best to insure that your furniture arrives in excellent condition. In the event that a part is damaged or missing, Linon will be happy to provide you with replacement parts, at no charge, within 30 days of purchase, providing the parts are available in our warehouse and the item purchased is part of our current inventory. In order to receive spare parts, at no charge, you must provide proof of purchase within 30 days.

NOUS SOMMES LÀ POUR VOUS AIDER!

AVANT DE RETOURNER LE PRODUIT, VEUILLEZ COMMUNIQUER AVEC NOUS.

Nous faisons tout en notre pouvoir pour que vous receviez votre meuble en parfait état. Toutefois, si une pièce est endommagée ou manquante, Linon se fera un plaisir de vous envoyer gratuitement la pièce de rechange, dans les 30 jours suivant l'achat, à condition que nous ayons la pièce en stock et que le produit acheté fasse partie de notre inventaire courant. Afin de recevoir gratuitement la pièce de rechange, vous devez fournir une preuve d'achat dans un délai de 30 jours.

¡ESTAMOS AQUÍ PARA AYUDARLE!

ANTES DE REGRESAR EL PRODUCTO, COMUNÍQUESE CON NOSOTROS.

Hacemos todo lo posible para que su mobiliario se le entregue en excelentes condiciones. En caso de que falte una pieza o esté dañada, Linon le enviará con gusto la pieza de repuesto sin ningún costo dentro de los 30 días posteriores a la compra, siempre y cuando tengamos en existencia las piezas en nuestros almacenes y que el artículo comprado forme parte de nuestro inventario actual. Para recibir piezas de repuesto, sin costo adicional, debe enviarnos el comprobante de compra dentro de los 30 días después de la compra.

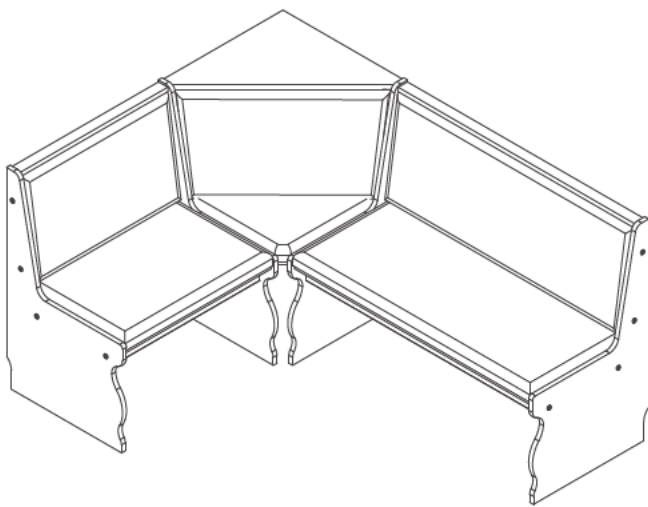
SELECT THE LAYOUT OF THE BENCH

This item reversible and can be installed either with the large bench at your left hand side (left side installation) or with the large bench at your right hand side (right side installation).

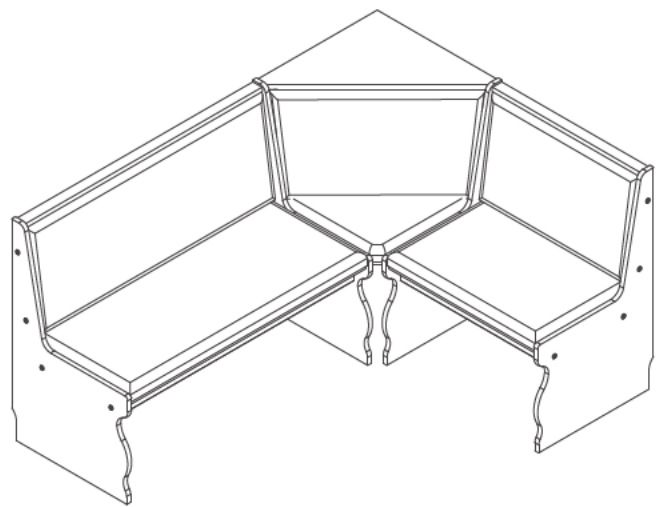
THIS INSTRUCTION IS MADE FOR RIGHT HAND INSTALLATION.

If you select the left hand installation then you have to switch all the parts located at right part (10, 11, 12, 13, 14 and 15) to left part and the parts located at left part (03, 04, 05, 06, 07 and 08) to right part.

Attention: outside legs 01 and 09 plus central pieces (02, 16, 17, 18, 19, 20, 21, 22, 23 and 24) remain unchanged.



RIGHT SIDE INSTALLATION



LEFT SIDE INSTALLATION

Note: Before starting the assembly process, all parts should be separated according to the item they belong to. For better identification of all parts, please use part identification list on page 4 for the corner bench and refer to the instructions present on box "B" to find the table and bench part identification lists: page 3 for the table and page 9 for the simple bench.

NOTICE

This product consists of 2 cartons total:

- Carton A: #1 #2 #3 #4 #5 #6 #7 #8 #9 #10
#11 #12 #13 #14 #15 #16 #17
#18 #19 #20 #21 #22 #23 #24
+ Hardware
 - Carton B: #25 #26 #27 #28 #29 #30 #31
#32 #32 #34 #35 + Hardware
- Please verify you have all 2 cartons.

ADVERTISSEMENT

Ce produit est emballé en deux boîtes:

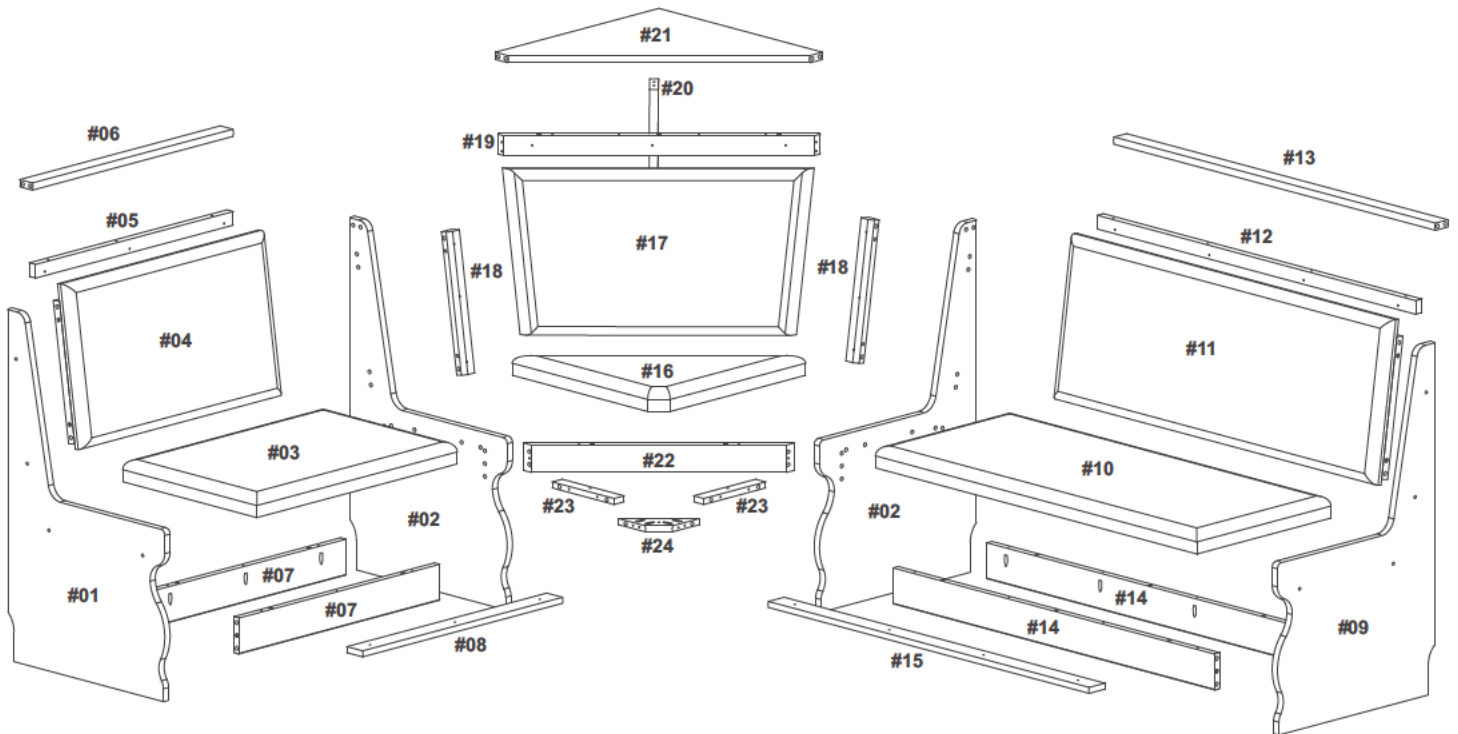
- Boîte A: #1 #2 #3 #4 #5 #6 #7 #8 #9 #10
#11 #12 #13 #14 #15 #16 #17
#18 #19 #20 #21 #22 #23 #24
+ Ferrures
 - Boîte B: #25 #26 #27 #28 #29 #30 #31
#32 #32 #34 #35 + Ferrures
- Prière de vérifier que vous avez les deux boîtes.

ADVERTENCIA

Este producto está embalado en dos cajas:

- Caja A: #1 #2 #3 #4 #5 #6 #7 #8 #9 #10
#11 #12 #13 #14 #15 #16 #17
#18 #19 #20 #21 #22 #23 #24
+ Paquete de herraje
 - Caja B: #25 #26 #27 #28 #29 #30 #31
#32 #32 #34 #35 + Paquete
de herraje
- Sírvase verificar que tiene las dos cajas.

PART LIST / LISTE DES PIÈCES / LISTAS DE PIEZAS



SPARE PARTS - AVAILABLE FOR REPLACEMENT






PIÈCES DE RECHANGE - DISPONIBLES POUR REMPLACEMENT

PIEZAS DE REPUESTO - DISPONIBLES PARA REMPLAZO

NATURAL / NATUREL / NATURAL	PARTS	QTY
90301NAT-#01-BR6	LEFT OUTSIDE LEG / PIED EXTÉRIEUR GAUCHE / PATA EXTERIOR IZQUIERDA	01
90301NAT-#02-BR6	MIDDLE LEG / PIED CENTRALE / PATA CENTRAL	02
90301NAT-#03-BR6	SINGLE BENCH - SEAT / BANC SIMPLE - SIÈGE / BANCO SIMPLE - ASIENTO	01
90301NAT-#04-BR6	SINGLE BENCH - BACK CUSHION / BANC SIMPLE - COUSSIN DU DOSSIER / BANCO SIMPLE - COJÍN DEL RESPALDO	01
90301NAT-#05-BR6	SINGLE BENCH - FIXING RAIL / BANC SIMPLE - RAIL DE FIXATION / BANCO SIMPLE - RIEL DE FIJACIÓN	01
90301NAT-#06-BR6	SINGLE BENCH - TOP RAIL / BANC SIMPLE - RAIL SUPÉRIEUR / BANCO SIMPLE - RIEL SUPERIOR	01
90301NAT-#07-BR6	SINGLE BENCH - CROSSBAR / BANC SIMPLE - BARRE TRANSVERSALE / BANCO SIMPLE - TRAVESAÑO	02
90301NAT-#08-BR6	SINGLE BENCH - LOWER RAIL / BANC SIMPLE - RAIL INFÉRIEUR / BANCO SIMPLE - RIEL INFERIOR	01
90301NAT-#09-BR6	RIGHT OUTSIDE LEG / PIED EXTÉRIEUR DROIT / PATA EXTERIOR DERECHA	01
90301NAT-#10-BR6	DOUBLE BENCH - SEAT / BANC DOUBLE - SIÈGE / BANCO DOBLE - ASIENTO	01

90301NAT-#11-BR6	DOUBLE BENCH - BACK CUSHION / BANC DOUBLE - COUSSIN DU DOSSIER / BANCO DOBLE - COJÍN DEL RESPALDO	01
90301NAT-#12-BR6	DOUBLE BENCH - FIXING RAIL / BANC DOUBLE - RAIL DE FIXATION / BANCO DOBLE - RIEL DE FIJACIÓN	01
90301NAT-#13-BR6	DOUBLE BENCH - TOP RAIL / BANC DOUBLE - RAIL SUPÉRIEUR / BANCO DOBLE RIEL SUPERIOR	01
90301NAT-#14-BR6	DOUBLE BENCH - CROSSBAR/ BANC DOUBLE - BARRE TRANSVERSALE / BANCO DOBLE - TRAVESAÑO	02
90301NAT-#15-BR6	DOUBLE BENCH - LOWER RAIL / BANC DOUBLE - RAIL INFÉRIEUR / BANCO DOBLE - RIEL INFERIOR	01
90301NAT-#16-BR6	CORNER BENCH - SEAT / BANC DU COIN - SIÈGE / BANCO ESQUINERO - ASIENTO	01
90301NAT-#17-BR6	CORNER BENCH BACK CUSHION / BANC DU COIN - COUSSIN DU DOSSIER / BANCO ESQUINERO - COJÍN DEL RESPALDO	01
90301NAT-#18-BR6	CORNER BENCH - BACK RAIL / BANC DU COIN - RAIL ARRIÈRE / BANCO ESQUINERO - RIEL TRASERO	02
90301NAT-#19-BR6	CORNER BENCH - FIXING RAIL / BANC DU COIN - RAIL DE FIXATION / BANCO ESQUINERO - RIEL DE FIJACIÓN	01
90301NAT-#20-BR6	CORNER BENCH - SUPPORT RAIL / BANC DU COIN - RAIL DE SUPPORT / BANCO ESQUINERO - RIEL DE SOPORTE	01
90301NAT-#21-BR6	CORNER BENCH TOP PANEL/ BANC DU COIN - PANNEAU SUPÉRIEUR / BANCO ESQUINERO - PANEL SUPERIOR	01
90301NAT-#22-BR6	CORNER BENCH - CROSSBAR/ BANC DU COIN - BARRE TRANSVERSALE / BANCO ESQUINERO - TRAVESAÑO	01
90301NAT-#23-BR6	CORNER BENCH - LOWER RAIL / BANC DU COIN - RAIL INFÉRIEUR / BANCO ESQUINERO - RIEL INFERIOR	02
90301NAT-#24-BR6	CORNER BENCH - LOWER FRONT RAIL / BANC DU COIN - RAIL INFÉRIEUR AVANT / BANCO ESQUINERO - RIEL INFERIOR DELANTERO	01
90301NAT-#00N-BR6	NOOK HARDWARE PACK / FERRURES DU BANC DU COIN / PAQUETE DE HERRAGE DE BANCO ESQUINERO	01

HARDWARE LIST / LISTE DU MATÉRIEL / LISTA DE HERRAJE

A		WOOD DOWEL / GOUJON DE BOIS / TARUGO DE MADERA (Ø5/16" X 1-3/16")	63
B		SCREW / VIS / TORNILLO (Ø1/8" X 1")	07
C		BOLT / BOULON / TORNILLO (Ø9/32" X 2-3/8")	16
D		SCREW / VIS / TORNILLO (Ø5/32" X 1-3/16")	64
H		ALLEN KEY / CLÉ HEXAGONALE / LLAVE ALLEN	01

NOTE: Find the label of "Hardware Enclosed" on one of the carton corner then follow the red ribbon to get the hardware bag.

REMARQUE: Repérez l'étiquette «Quincaillerie Incluse» sur le coin de la boîte, puis suivez le ruban rouge pour récupérer le sac contenant la quincaillerie.

NOTA: Busque la etiqueta "Ferretería Incluida" en una de las esquinas de la caja, luego siga la cinta roja para recuperar la bolsa que contiene la tornillería.

TOOLS REQUIRED / OUTILS REQUIS / HERRAMIENTAS REQUERIDAS

PHILIPS SCREWDRIVER / TOURNEVIS PHILIPS / DESTORNILLADOR ESTÁNDAR		NOT SUPPLIED / NON FOURNI / NO INCLUIDO
--	--	--

IMPORTANT:

1. Do not tighten bolts completely until all bolts are completely lined up and inserted into holes / nuts.
2. Do not over tighten screws and bolts to avoid stripping.
3. Please use hand tools to assemble this product. Do not use power tools.
4. For ease of assembly, two adults are recommended

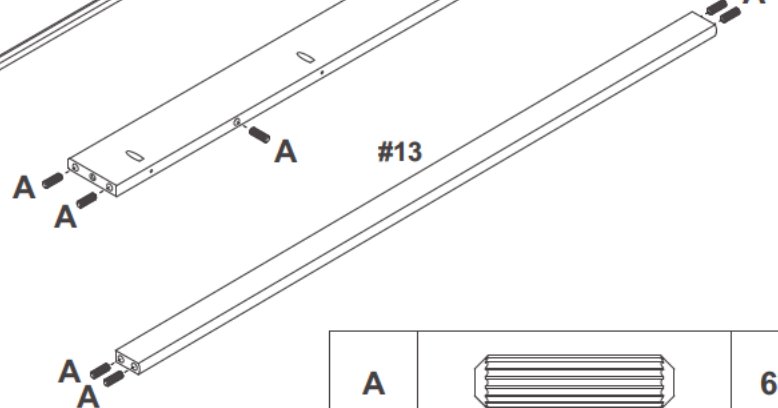
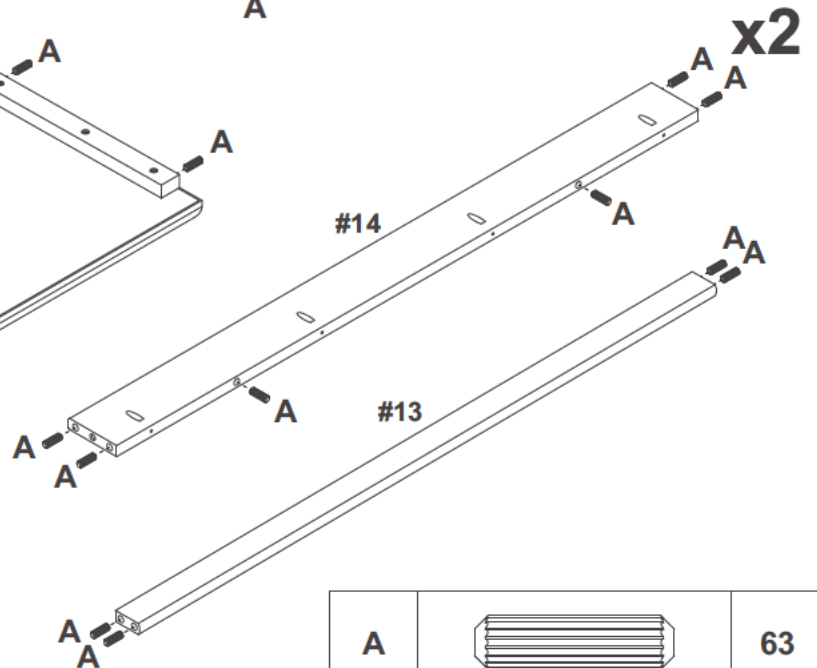
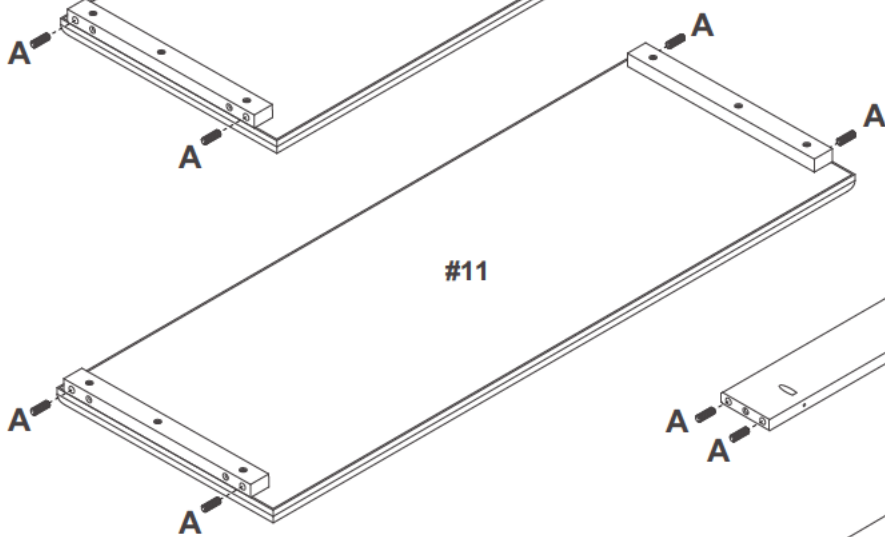
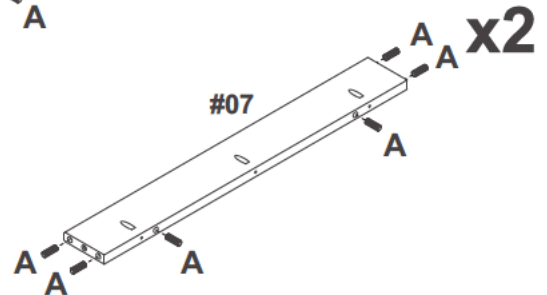
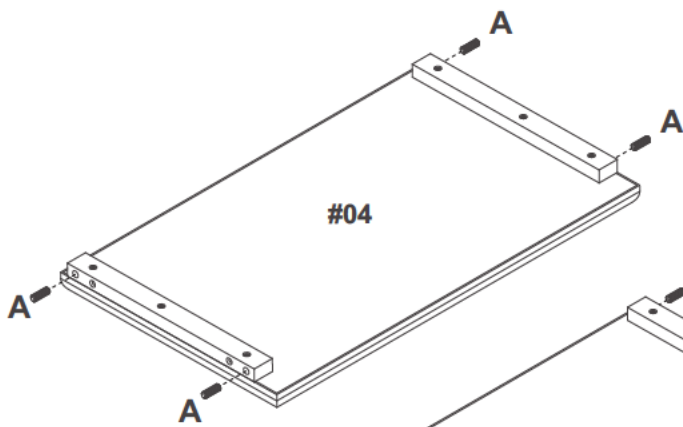
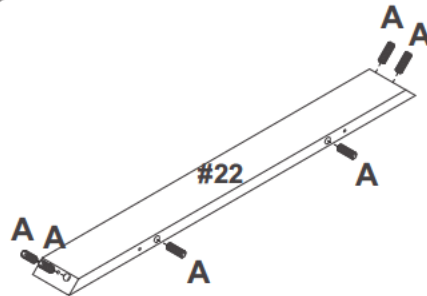
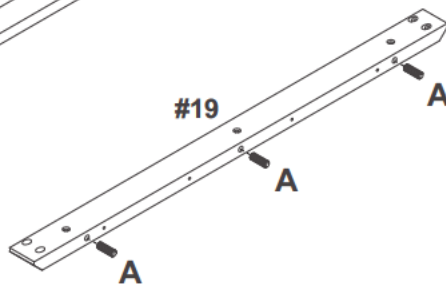
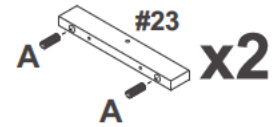
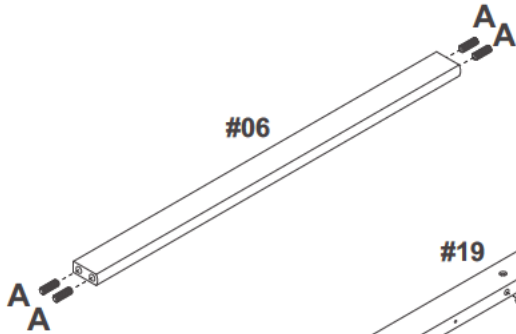
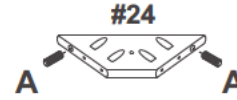
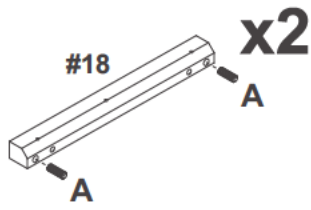
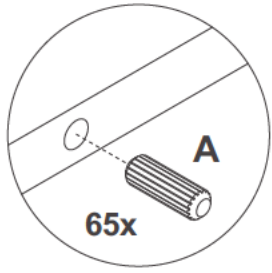
IMPORTANT:

1. Ne serrez pas complètement les boulons jusqu'à ce que tous les boulons soient complètement alignés et insérés dans les trous / écrous.
2. Ne pas trop serrer les vis et les boulons pour éviter d'endommager les filets.
3. Utilisez des outils à main pour assembler ce produit. N'utilisez pas d'outils électriques.
4. L'assemblage par deux adultes est recommandé.

IMPORTANTE:

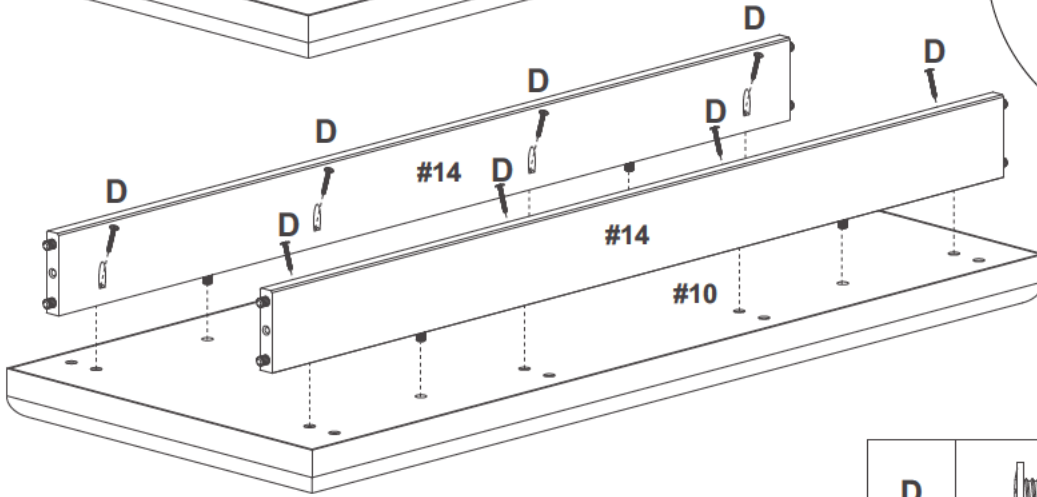
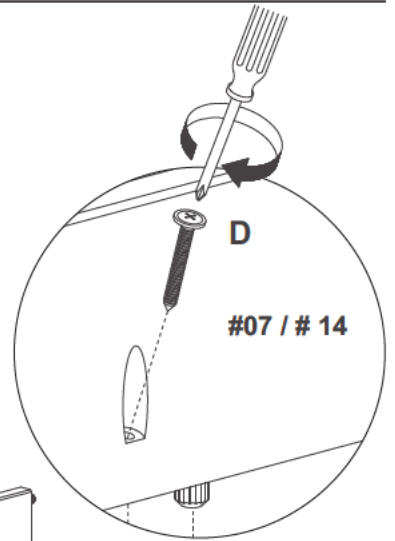
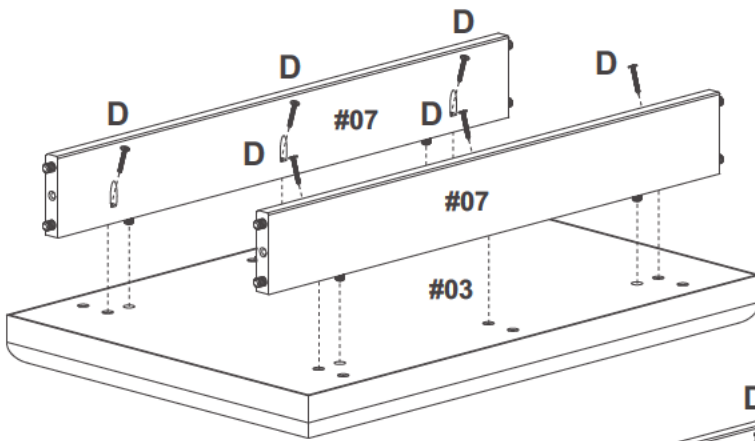
1. No apriete completamente los pernos hasta que todos los tornillos estén alineados completamente y se inserten en los agujeros / tuercas.
2. No apriete demasiado los tornillos y los pernos para evitar dañar los filetes.
3. Utilice herramientas de mano para montar este producto. No utilice herramientas eléctricas.
4. Se recomienda el montaje por dos adultos.


1. Insert wood dowels into holes located on edges of the following parts.



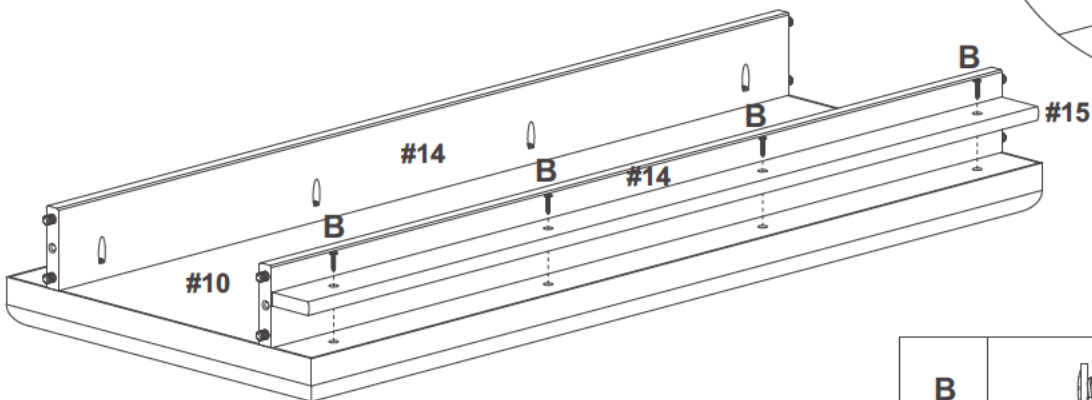
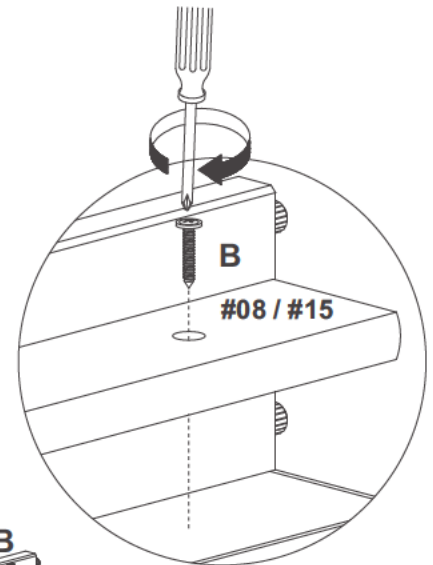
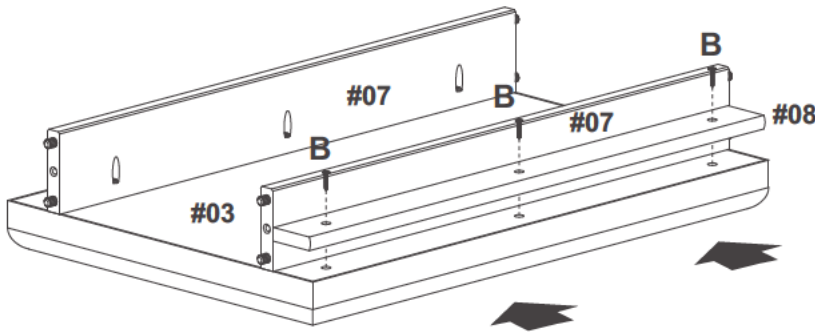
A		63
---	---	----


2.



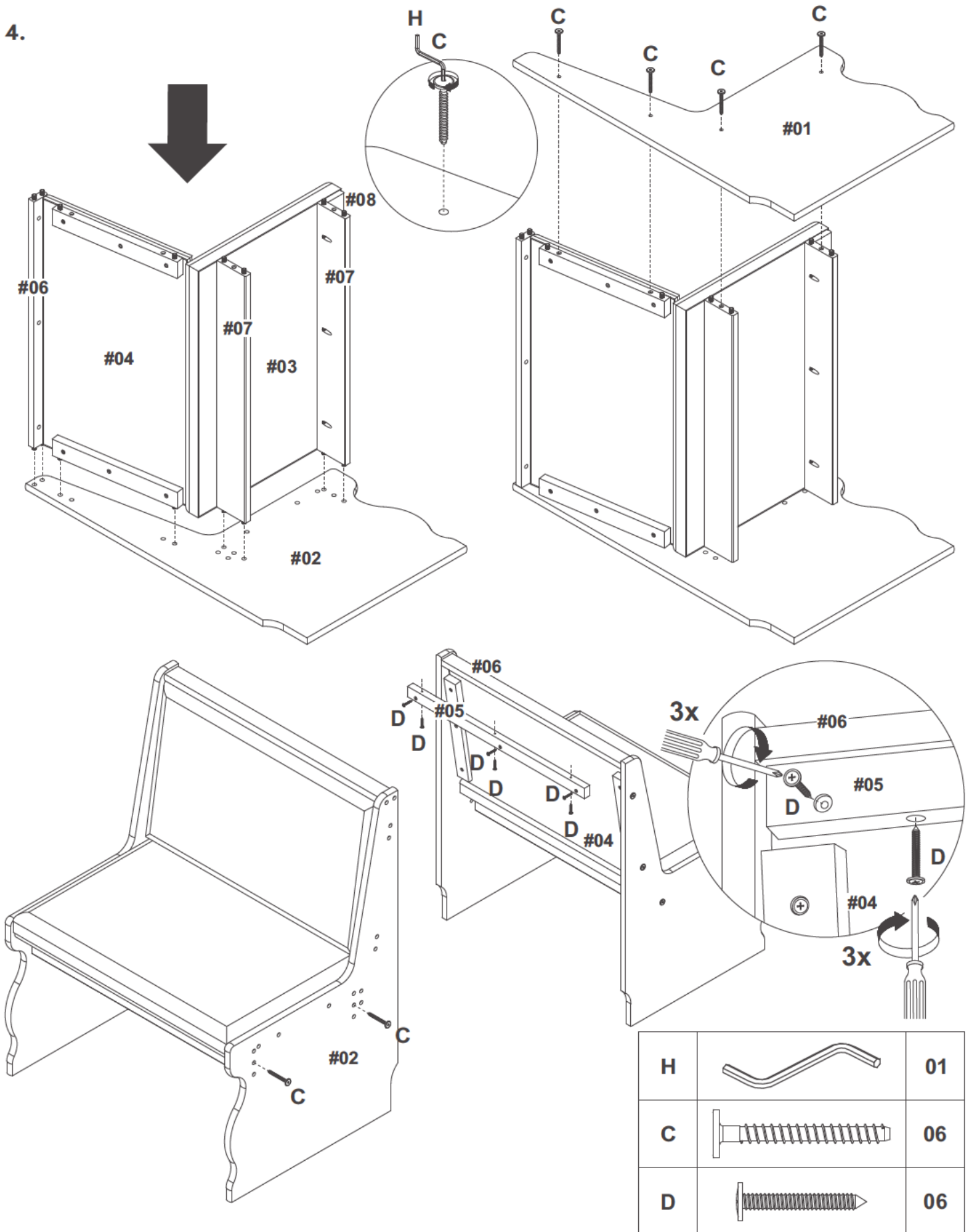
D		14
---	---	----

3.

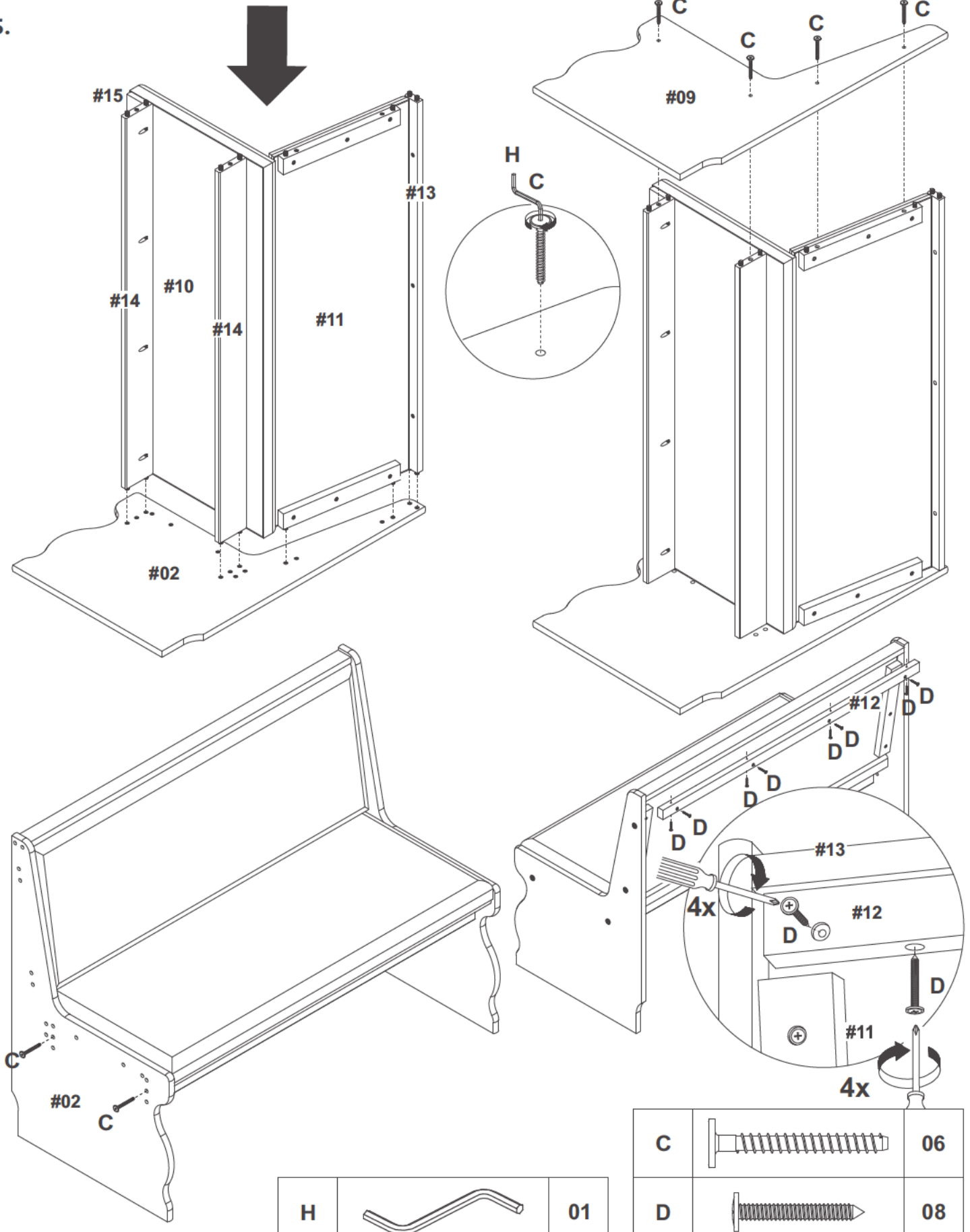



B		07
---	---	----

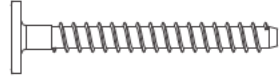
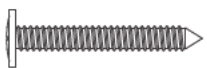
4.



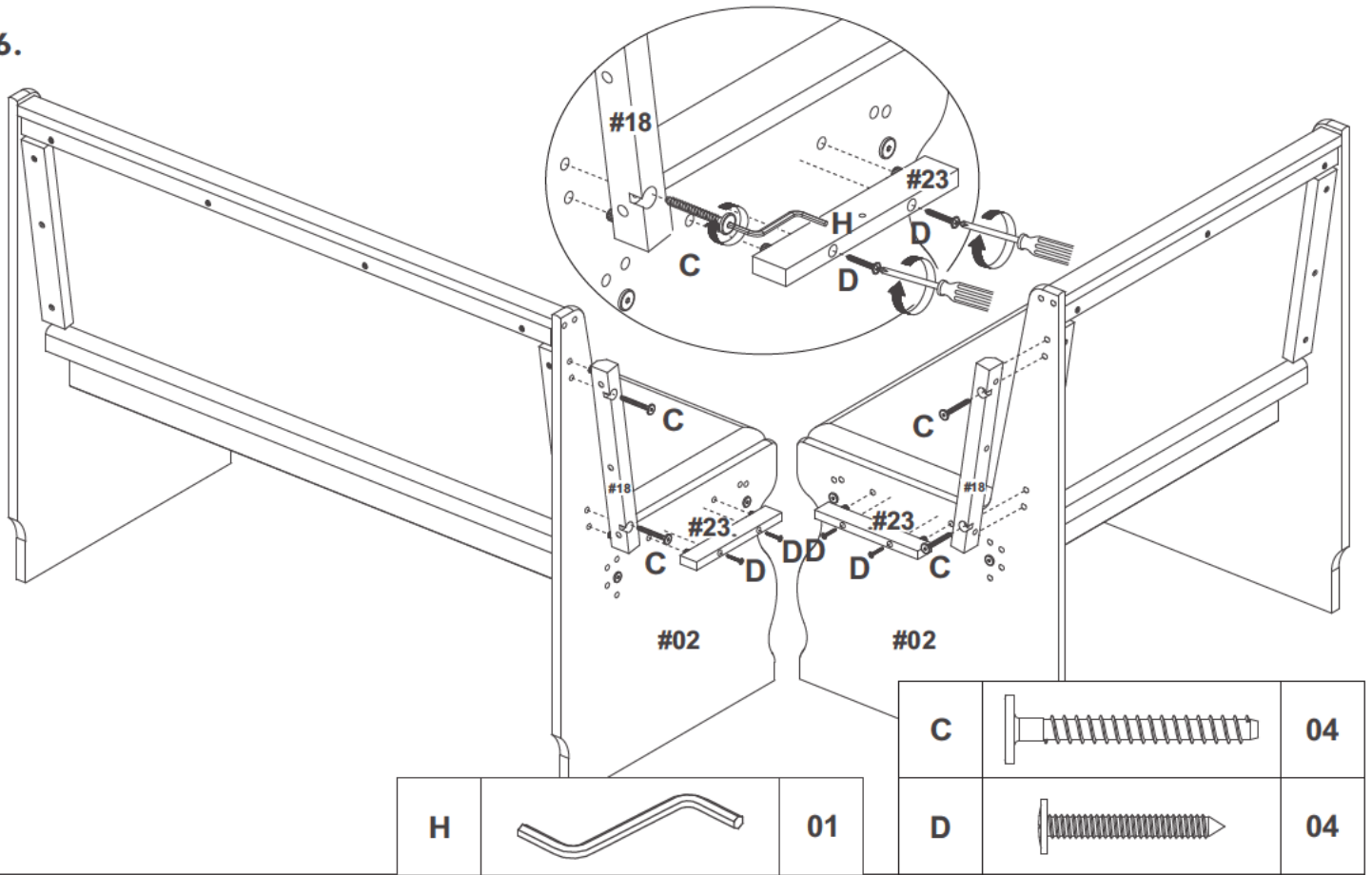
5.



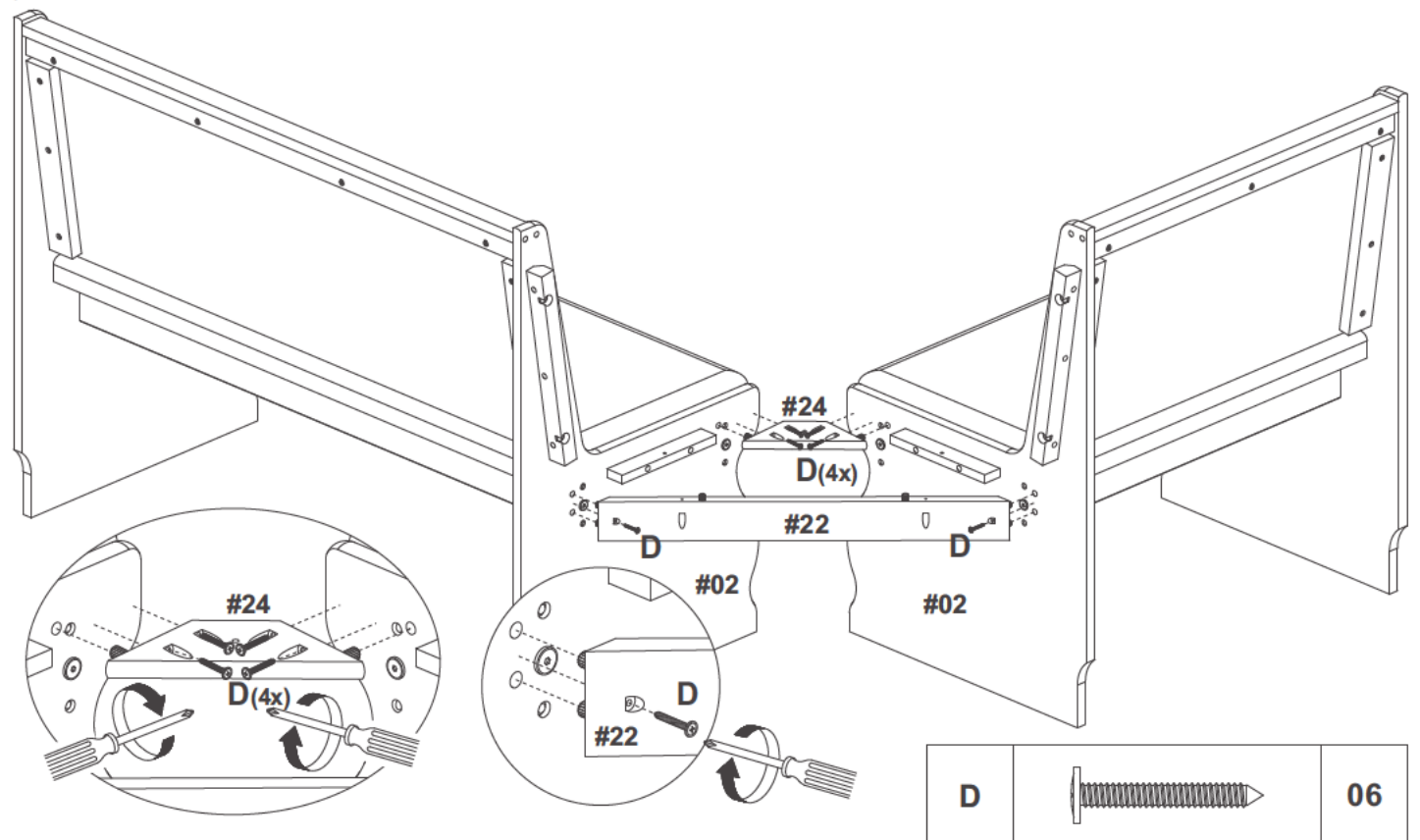
H		01
---	---	----

C		06
D		08

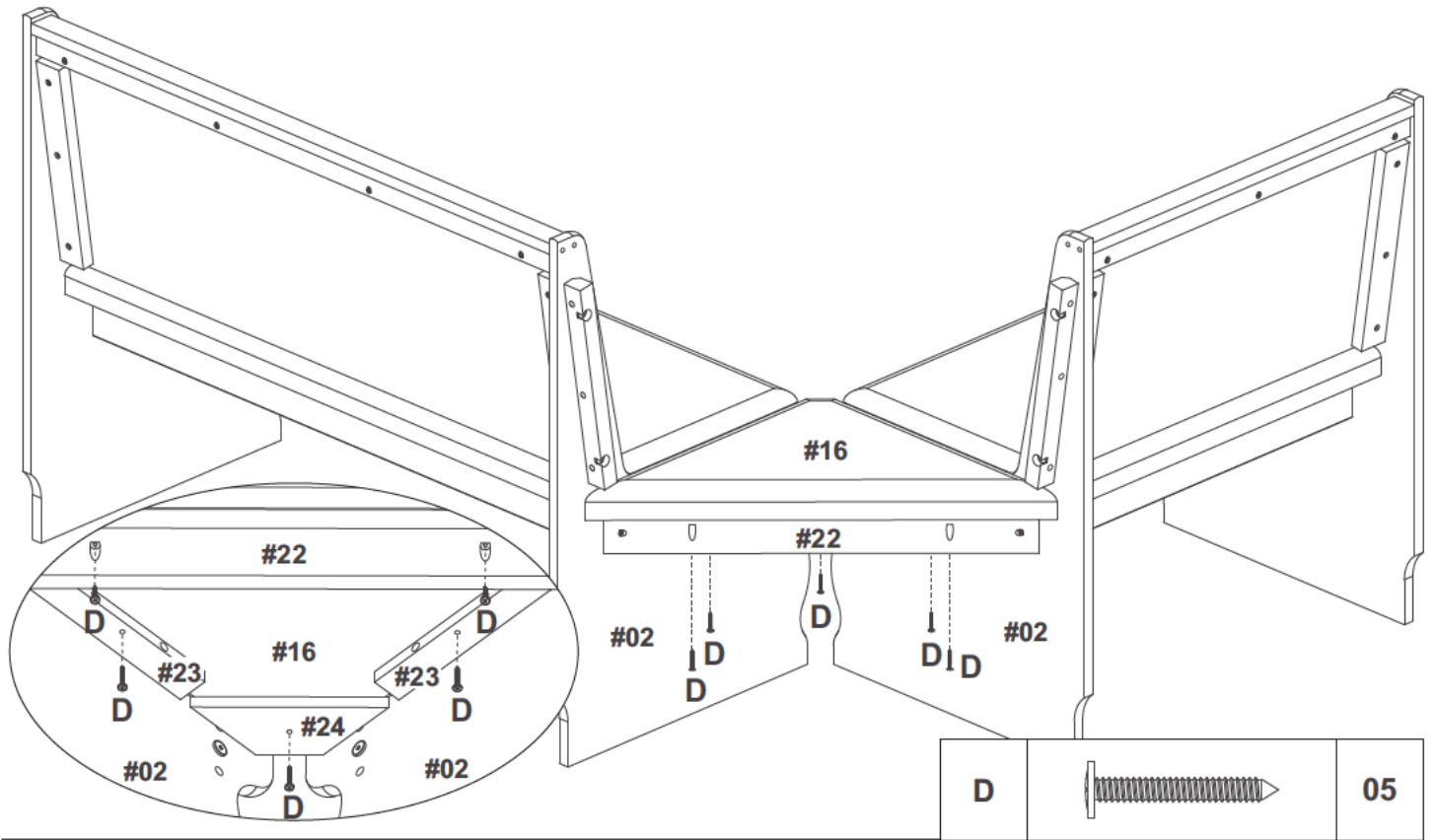
6.



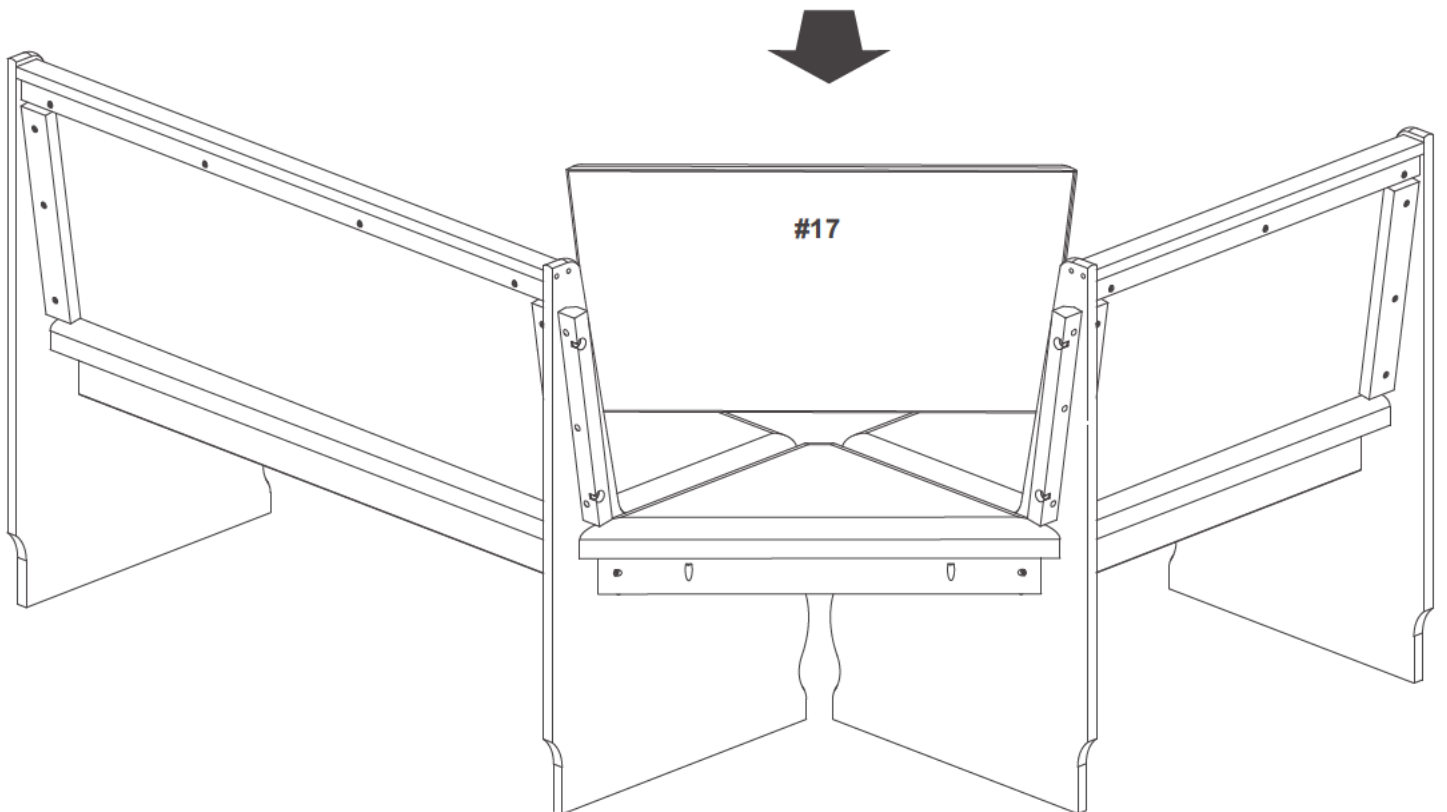
7.



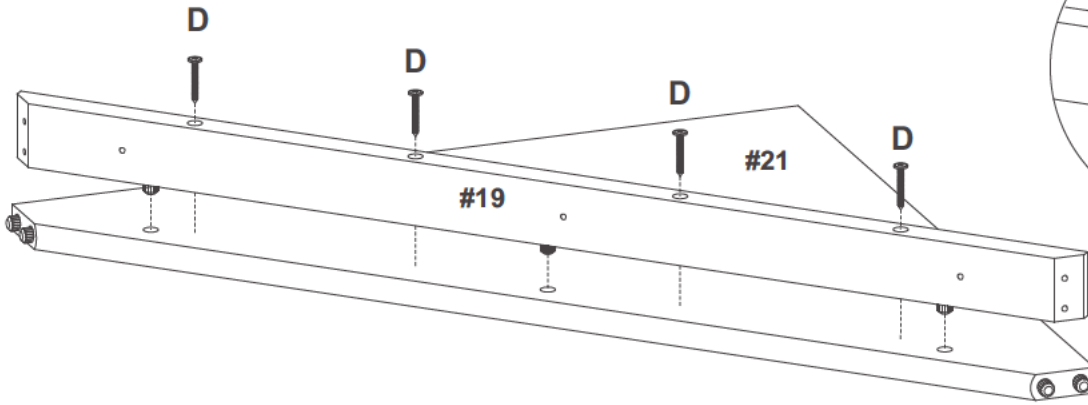
8.




9.

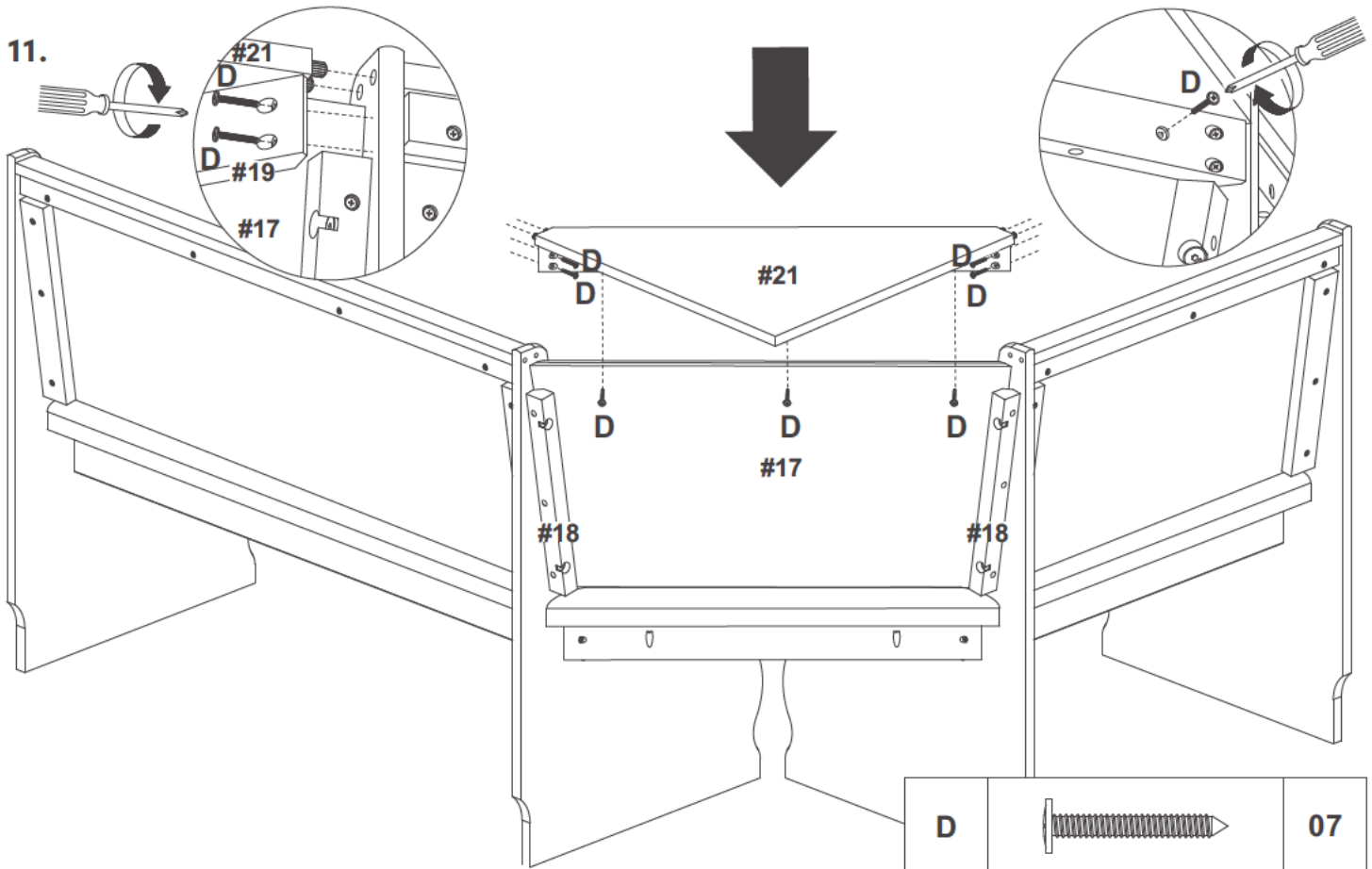



10.



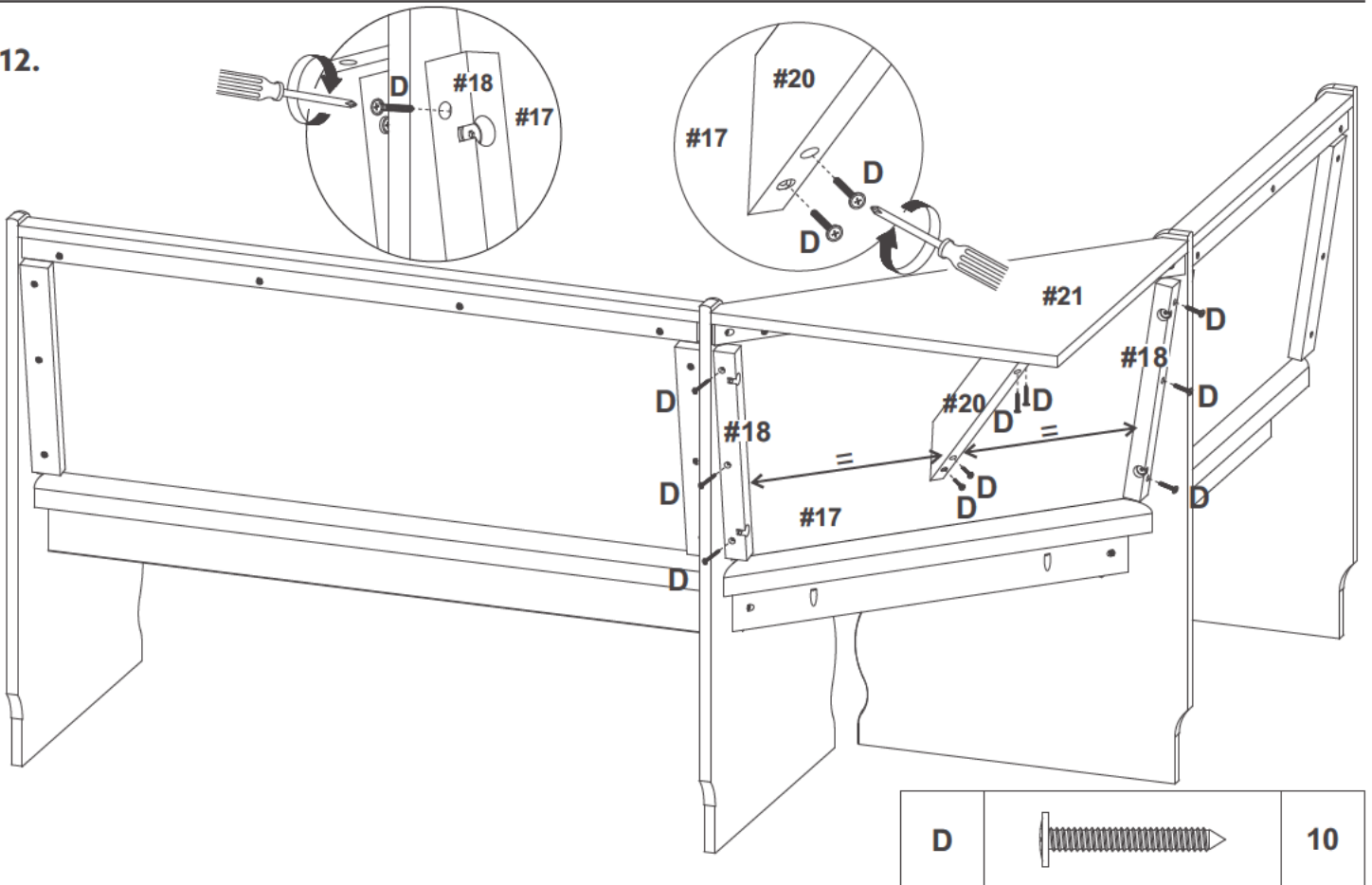
D		04
---	---	----

11.



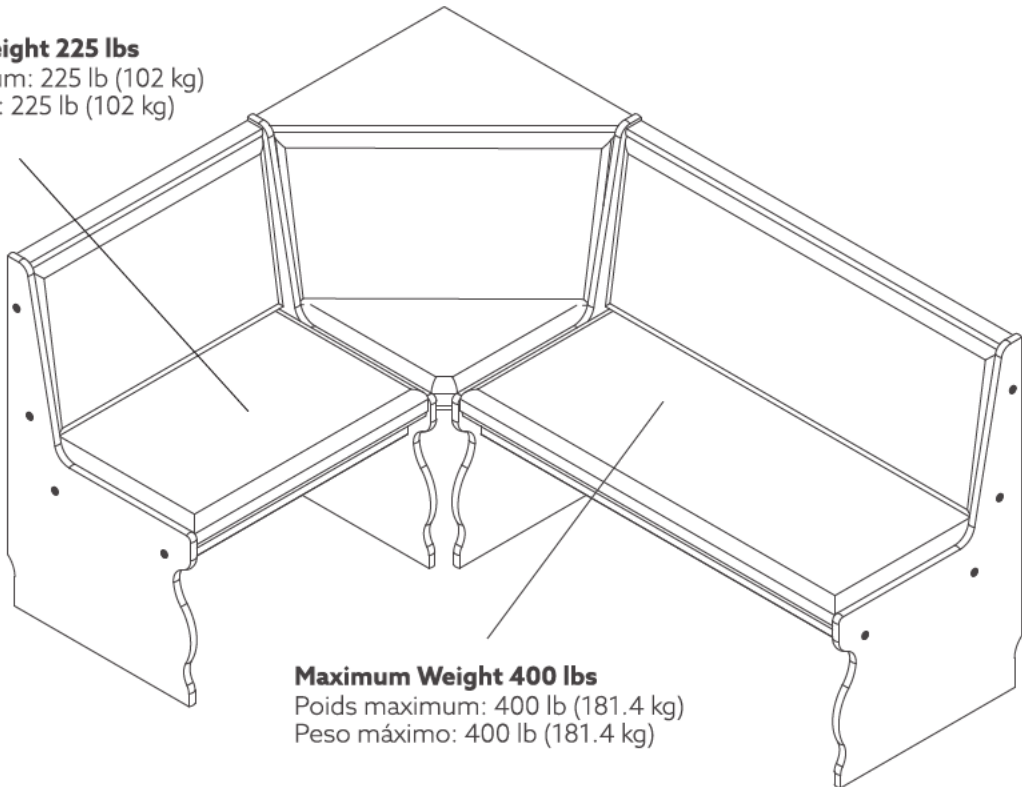
D		07
---	---	----

12.



13.

Maximum Weight 225 lbs
Poids maximum: 225 lb (102 kg)
Peso máximo: 225 lb (102 kg)



Maximum Weight 400 lbs
Poids maximum: 400 lb (181.4 kg)
Peso máximo: 400 lb (181.4 kg)

LIMITED 6 MONTHS WARRANTY

GARANTIE LIMITÉE DE 6 MOIS / GARANTÍA LIMITADA DE 6 MESES

WHAT IS COVERED

This product is covered under our manufacturer's 6 months limited warranty (Products). To ensure your complete satisfaction, this warrants to the original purchaser that the Linon supplied item is free from defects in material and workmanship, as of the date of purchase, and that it will, under normal use and proper care, remain so for six months after the date of purchase.

Replacement of missing or initially defective parts will be sent, at no charge, for a period of 30 days from the date of purchase with valid proof of purchase providing the parts are available in our warehouse and the item purchased is part of our current inventory.

QU'EST-CE QUI EST COUVERT

Ce produit est couvert sous une garantie limitée de 6 mois offerte par le fabricant. Afin d'assurer votre entière satisfaction, cela garantit à l'acheteur original que le produit fourni est exempt de défauts de matériaux et de fabrication à compter de la date d'achat.

Le remplacement de pièces manquantes ou défectueuses dès le départ sera envoyé, sans frais, pour une période de 30 jours suivant la date d'achat avec une preuve d'achat valide pourvu que les pièces soient disponibles dans notre entrepôt et que l'article acheté fait partie de notre inventaire actuel.

QUÉ ESTÁ CUBIERTO

Este producto está cubierto por la garantía limitada de 6 meses de nuestro fabricante. Para asegurar su total satisfacción, ésta garantiza al comprador original que el artículo proporcionado se encuentra libre de defectos materiales y de fabricación, a partir de la fecha de compra, y que permanecerá en tal estado, sometido a un uso normal y cuidados adecuados, durante los seis meses posteriores a la fecha de la compra.

Las partes faltantes o que presenten defectos al inicio de ese período de tiempo serán enviadas sin cargo, durante un lapso de 30 días a partir de la fecha de compra, mediante la presentación de un comprobante de compra válido, siempre que las partes estén disponibles en nuestro almacén y el artículo adquirido sea parte de nuestro inventario actual.

WHAT IS NOT COVERED

It remains the customer's responsibility for freight and packaging charges to and from the customer service center. Labor and material charges to remove or replace parts under this warranty are not covered.

This warranty does not cover: Furniture used for commercial purposes, failures caused by improper installation assembly or by improper care, unreasonable or abusive use, freeze damage, acts of God, rust, purchased parts or return freight and packaging charges. Proof of purchase (dated register receipt) is required for warranty claims.

QU'EST-CE QUI N'EST PAS COUVERT

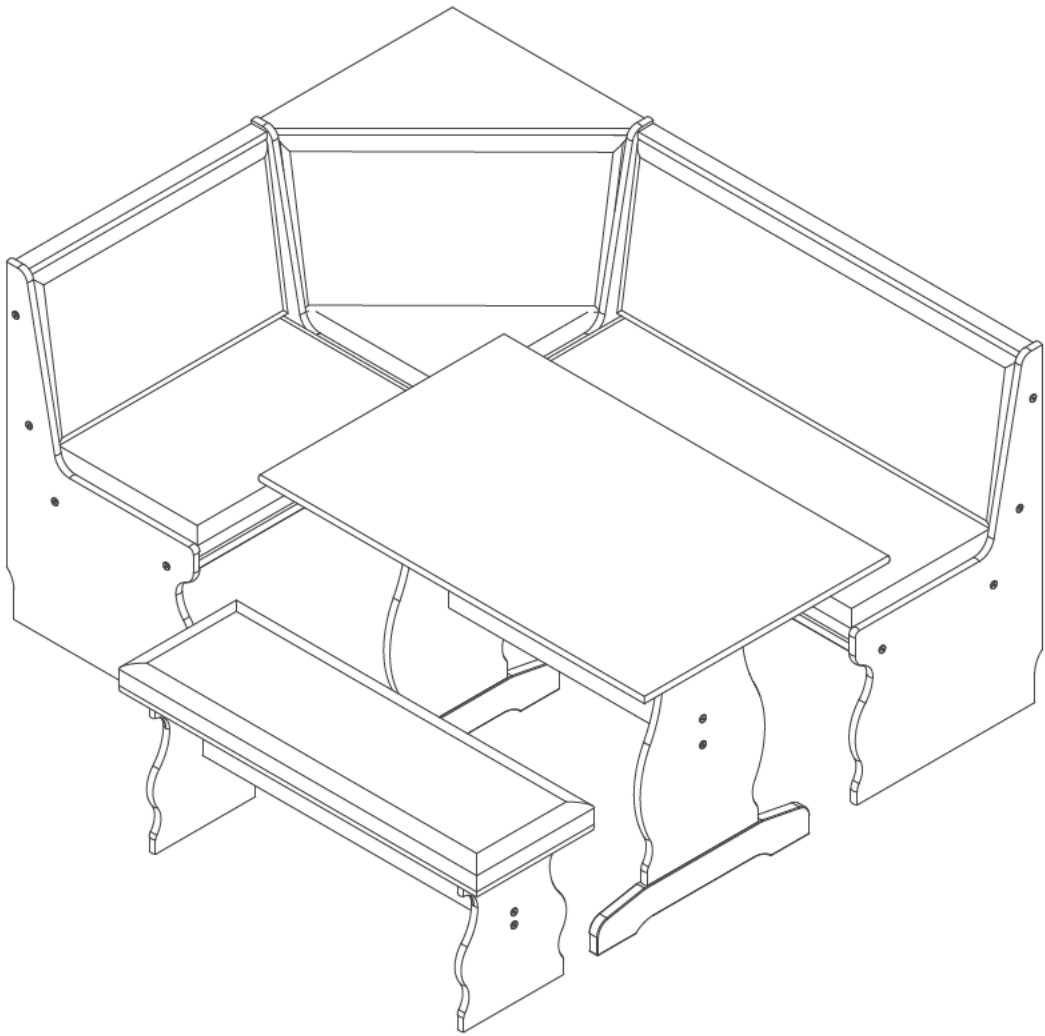
Il y va de la responsabilité du client de couvrir les frais de transport et d'emballage vers et à partir du centre de service après-vente. Les frais de la main-d'œuvre et des matériaux pour retirer les pièces ou les remplacer sous cette garantie ne sont pas couverts.

Cette garantie ne couvre pas : les meubles utilisés à des fins commerciales, les défaillances causes par un mauvais assemblage ou entretien (sans dépasser les limites de poids), l'utilisation déraisonnable ou abusive, les dommages causés par le gel, la rouille, les frais de transport et d'emballage pour des pièces achetées ou retournées. Une preuve d'achat (reçu de caisse date) est requise pour les réclamations sous garantie.

QUÉ NO ESTÁ CUBIERTO

El cliente asumirá los costos de flete y empaque hacia y desde el centro de servicio de cliente. Los cargos de material y mano de obra para extraer o reemplazar partes en el marco de la garantía no están cubiertos.

Esta garantía no cubre: muebles utilizados con fines comerciales, fallas causadas por montaje de instalación inadecuados o uso indebido (se recomienda no exceder los límites de peso), uso no razonable o abusivo, daños por congelación, oxidación, partes compradas, flete de devolución y cargos de empaque. Se exigirá el comprobante de compra (la factura de registro con fecha) para hacer valer la garantía.



WE ARE HERE TO HELP!

BEFORE YOU RETURN IT - CONTACT US.

We do our best to insure that your furniture arrives in excellent condition. In the event that a part is damaged or missing, Linon will be happy to provide you with replacement parts, at no charge, within 30 days of purchase, providing the parts are available in our warehouse and the item purchased is part of our current inventory. In order to receive spare parts, at no charge, you must provide proof of purchase within 30 days.

NOUS SOMMES LÀ POUR VOUS AIDER!

AVANT DE RETOURNER LE PRODUIT, VEUILLEZ COMMUNIQUER AVEC NOUS.

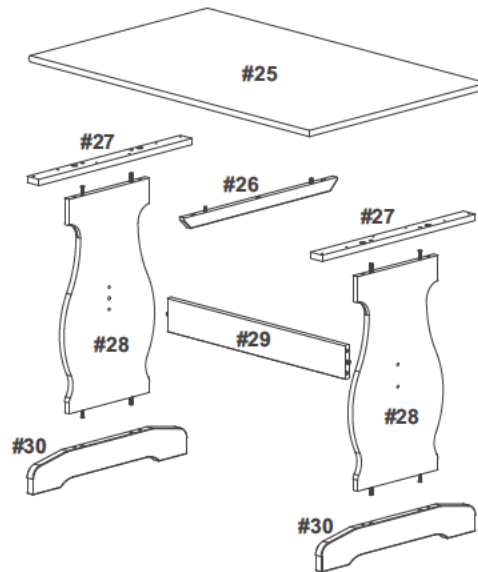
Nous faisons tout en notre pouvoir pour que vous receviez votre meuble en parfait état. Toutefois, si une pièce est endommagée ou manquante, Linon se fera un plaisir de vous envoyer gratuitement la pièce de rechange, dans les 30 jours suivant l'achat, à condition que nous ayons la pièce en stock et que le produit acheté fasse partie de notre inventaire courant. Afin de recevoir gratuitement la pièce de rechange, vous devez fournir une preuve d'achat dans un délai de 30 jours.

¡ESTAMOS AQUÍ PARA AYUDARLE!

ANTES DE REGRESAR EL PRODUCTO, COMUNÍQUESE CON NOSOTROS.

Hacemos todo lo posible para que su mobiliario se le entregue en excelentes condiciones. En caso de que falte una pieza o esté dañada, Linon le enviará con gusto la pieza de repuesto sin ningún costo dentro de los 30 días posteriores a la compra, siempre y cuando tengamos en existencia las piezas en nuestros almacenes y que el artículo comprado forme parte de nuestro inventario actual. Para recibir piezas de repuesto, sin costo adicional, debe enviarnos el comprobante de compra dentro de los 30 días después de la compra.

PART LIST / LISTE DES PIÈCES / LISTAS DE PIEZAS



SPARE PARTS - AVAILABLE FOR REPLACEMENT

PIÈCES DE RECHANGE - DISPONIBLES POUR REMPLACEMENT

PIEZAS DE REPUESTO - DISPONIBLES PARA REMPLAZO

NATURAL / NATUREL / NATURAL	PARTS	QTY
90301NAT-#25-BR6	TABLE TOP / DESSUS DE LA TABLE / TABLERO	01
90301NAT-#26-BR6	RAIL / RAIL / RIEL	01
90301NAT-#27-BR6	SUPPORT / SUPPORT / SOPORTE	02
90301NAT-#28-BR6	LEG / PIED / PATA	02
90301NAT-#29-BR6	CROSSBAR / BARRE TRANSVERSALE / TRAVESAÑO	01
90301NAT-#30-BR6	SUPPORT LEG / DEBOUT PIED/ SOPORTE PATA	02
90301NAT-#00T-BR6	TABLE HARDWARE PACK / FERRURES DU TABLEAU / PAQUETE DE HERRAGE DE MESA	01

NOTICE

This product consists of 2 cartons total:

- Carton A: #1 #2 #3 #4 #5 #6 #7 #8 #9 #10 #11 #12 #13 #14 #15 #16 #17 #18 #19 #20 #21 #22 #23 #24 + Hardware
 - Carton B: #25 #26 #27 #28 #29 #30 #31 #32 #32 #34 #35 + Hardware
- Please verify you have all 2 cartons.

ADVERTISSEMENT

Ce produit est emballé en deux boîtes:




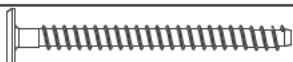


- Boîte A: #1 #2 #3 #4 #5 #6 #7 #8 #9 #10 #11 #12 #13 #14 #15 #16 #17 #18 #19 #20 #21 #22 #23 #24 + Ferrures
 - Boîte B: #25 #26 #27 #28 #29 #30 #31 #32 #32 #34 #35 + Ferrures
- Prière de vérifier que vous avez les deux boîtes.

ADVERTENCIA

Este producto está embalado en dos cajas:

- Caja A: #1 #2 #3 #4 #5 #6 #7 #8 #9 #10 #11 #12 #13 #14 #15 #16 #17 #18 #19 #20 #21 #22 #23 #24 + Paquete de herraje
 - Caja B: #25 #26 #27 #28 #29 #30 #31 #32 #32 #34 #35 + Paquete de herraje
- Sírvase verificar que tiene las dos cajas.

HARDWARE LIST / LISTE DU MATÉRIEL / LISTA DE HERRAJE

A		WOOD DOWEL / GOUJON DE BOIS / TARUGO DE MADERA (Ø5/16" X 1-3/16")	02
C		BOLT / BOULON / TORNILLO (Ø9/32" X 2-3/8")	08
D		SCREW / VIS / TORNILLO (Ø5/32" X 1-3/1")	15
E		BOLT / BOULON / TORNILLO (Ø9/32" X 4-3/4")	04
F		WOOD DOWEL / GOUJON DE BOIS / TARUGO DE MADERA (Ø13/32" X 1-9/16")	10
H		ALLEN KEY / CLÉ HEXAGONALE / LLAVE ALLEN	01

NOTE: Find the label of "Hardware Enclosed" on one of the carton corner then follow the red ribbon to get the hardware bag.

REMARQUE: Repérez l'étiquette «Quincaillerie Incluse» sur le coin de la boîte, puis suivez le ruban rouge pour récupérer le sac contenant la quincaillerie.

NOTA: Busque la etiqueta "Ferretería Incluida" en una de las esquinas de la caja, luego siga la cinta roja para recuperar la bolsa que contiene la tornillería.

TOOLS REQUIRED / OUTILS REQUIS / HERRAMIENTAS REQUERIDAS

PHILIPS SCREWDRIVER / TOURNEVIS PHILIPS / DESTORNILLADOR ESTÁNDAR		NOT SUPPLIED / NON FOURNI / NO INCLUIDO
--	---	--

IMPORTANT:

1. Do not tighten bolts completely until all bolts are completely lined up and inserted into holes / nuts.
2. Do not over tighten screws and bolts to avoid stripping.
3. Please use hand tools to assemble this product. Do not use power tools.
4. For ease of assembly, two adults are recommended

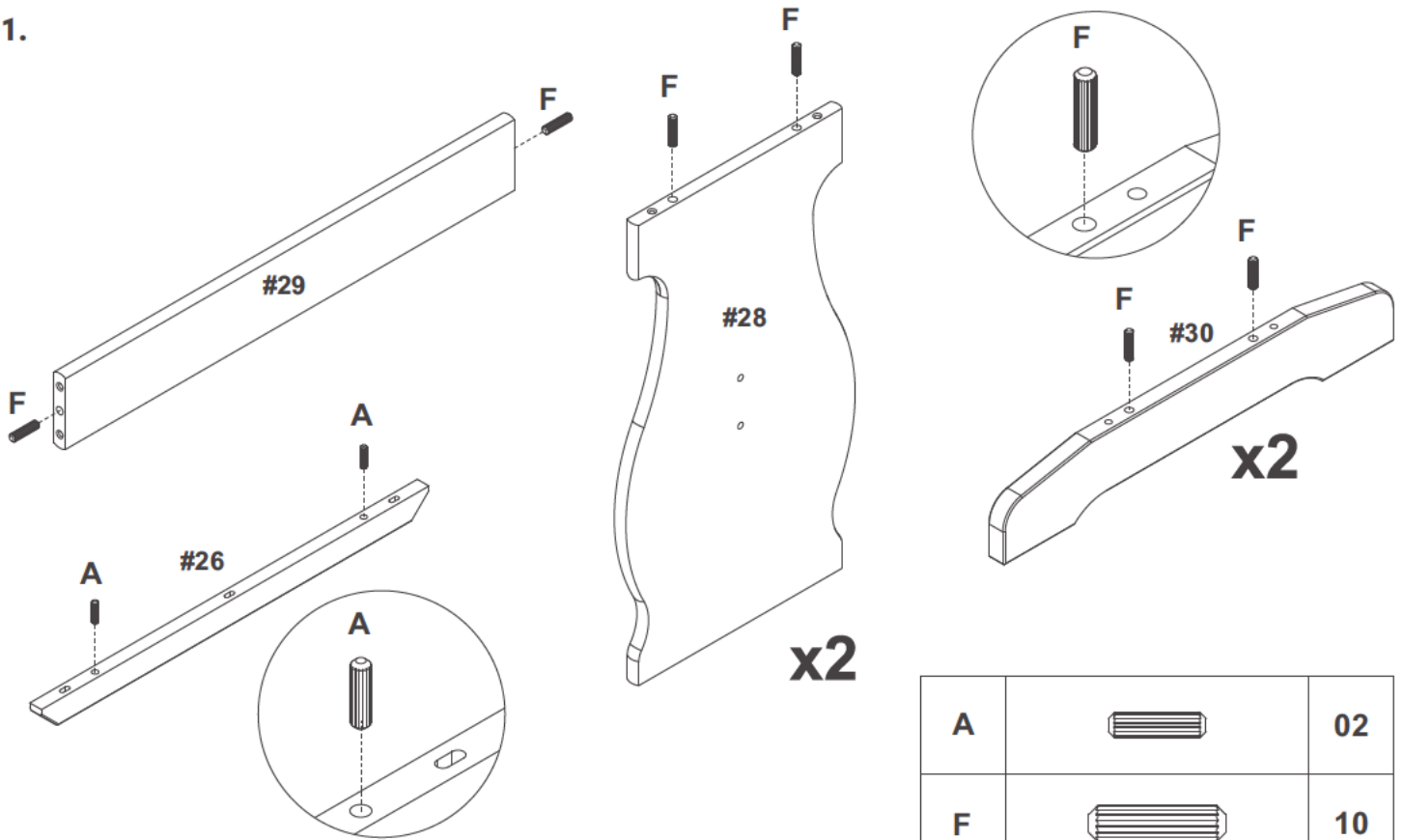
IMPORTANT:



1. Ne serrez pas complètement les boulons jusqu'à ce que tous les boulons soient complètement alignés et insérés dans les trous / écrous.
2. Ne pas trop serrer les vis et les boulons pour éviter d'endommager les filets.
3. Utilisez des outils à main pour assembler ce produit. N'utilisez pas d'outils électriques.
4. L'assemblage par deux adultes est recommandé.

IMPORTANTE:

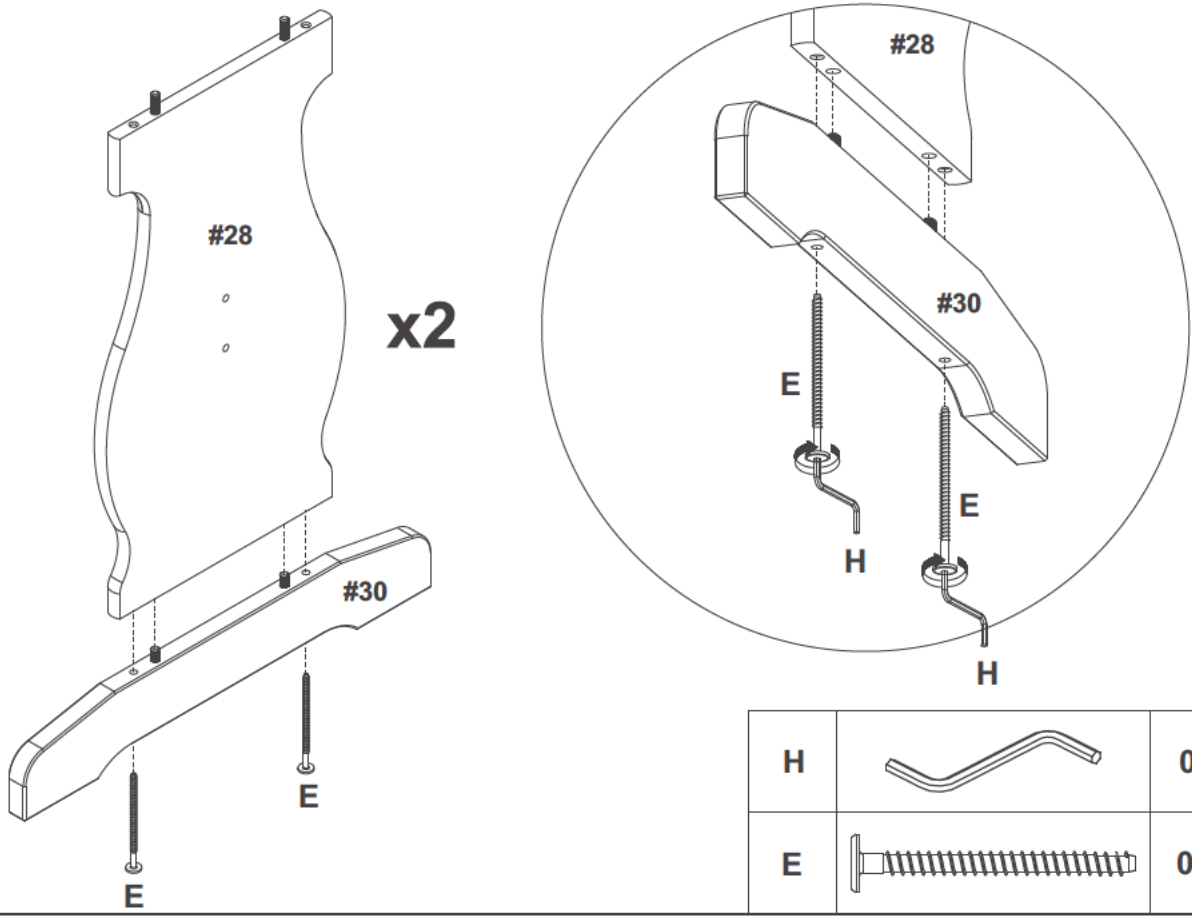
1. No apriete completamente los pernos hasta que todos los tornillos estén alineados completamente y se inserten en los agujeros / tuercas.
2. No apriete demasiado los tornillos y los pernos para evitar dañar los filetes.
3. Utilice herramientas de mano para montar este producto. No utilice herramientas eléctricas.
4. Se recomienda el montaje por dos adultos.



1.



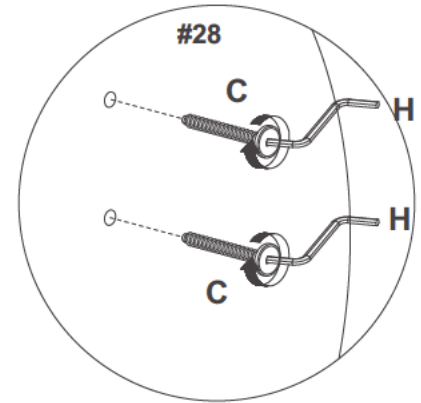
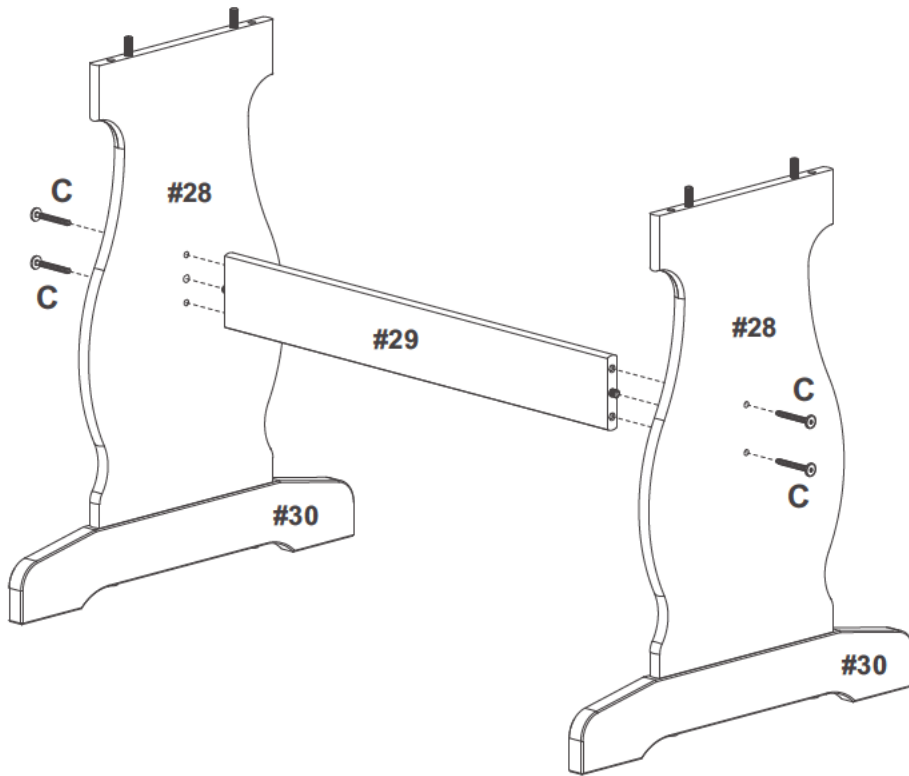
A		02
F		10

2.



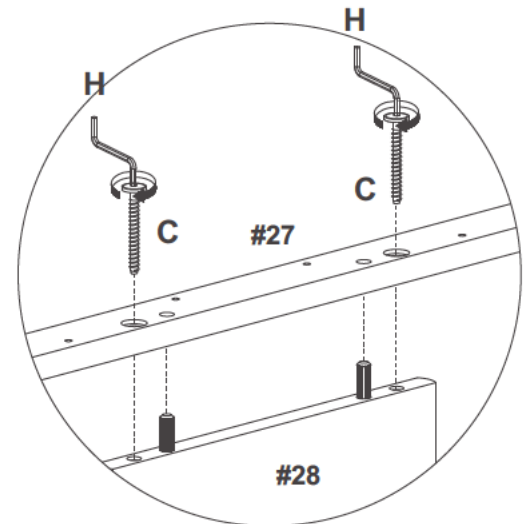
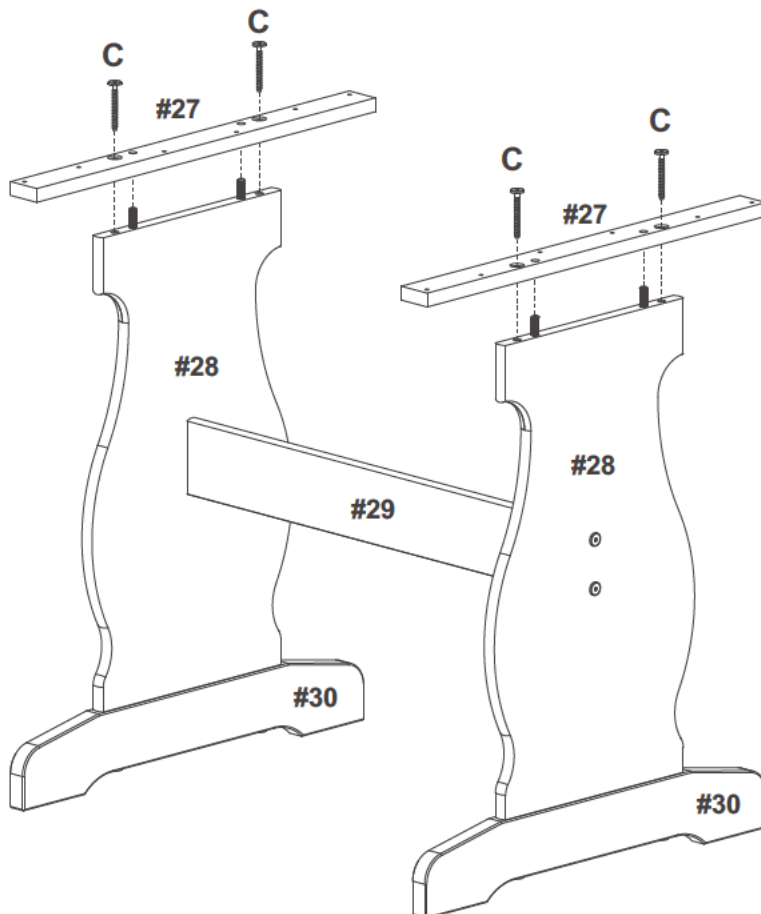
H		01
E		04

3.



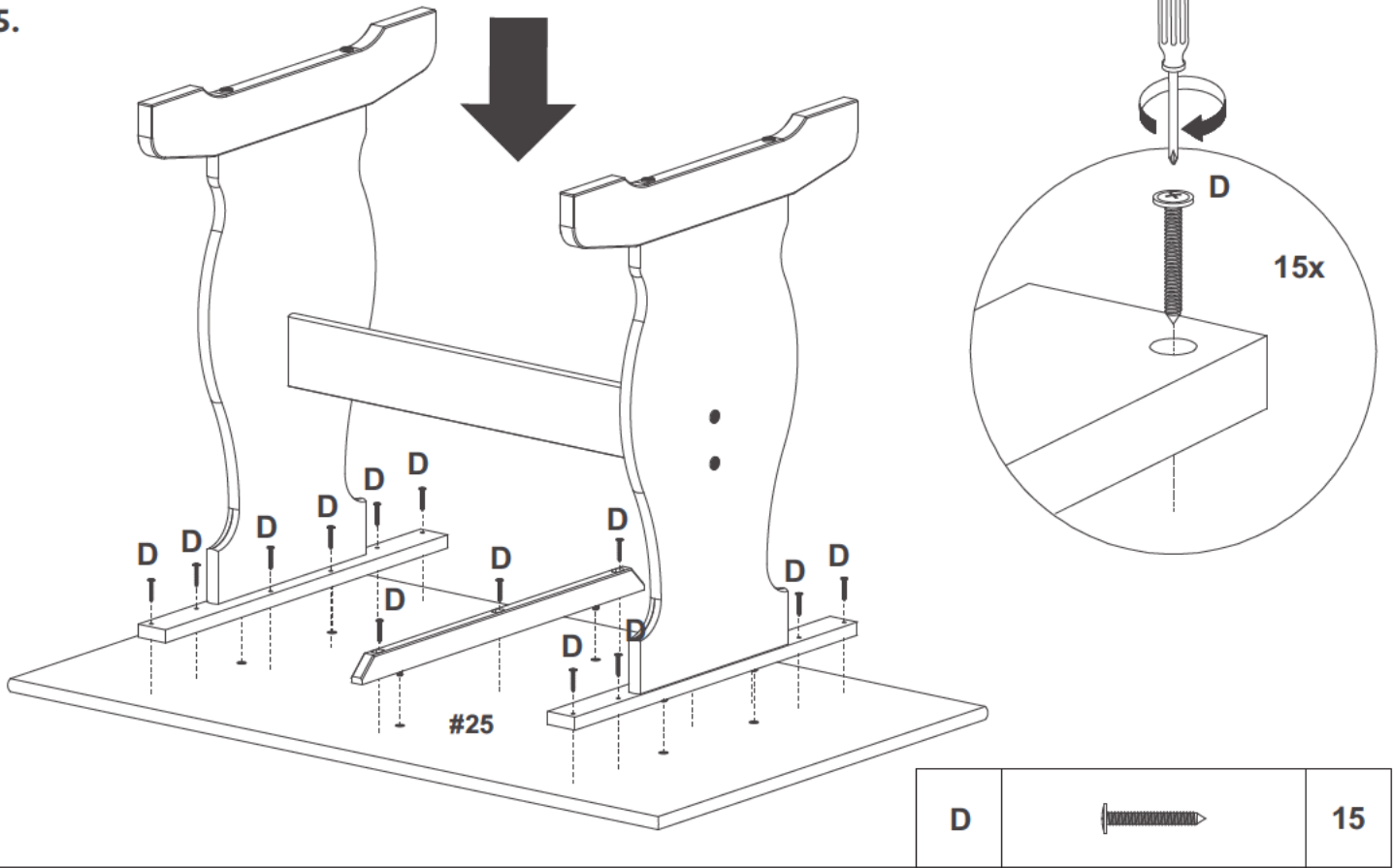
H		01
C		04

4.

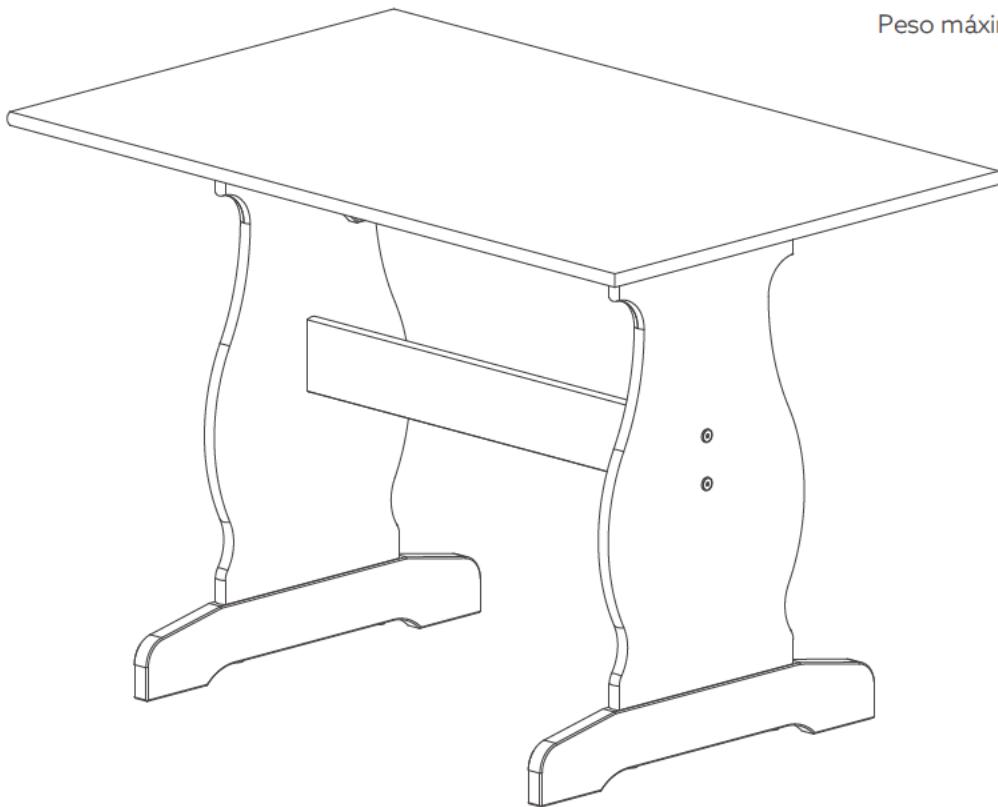


H		01
C		04

5.

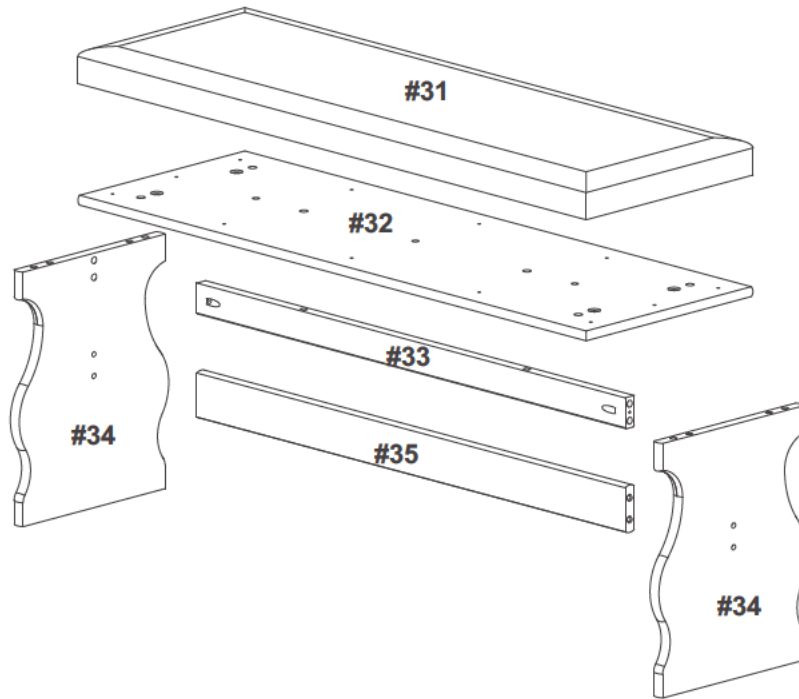


6.



Maximum Weight 100 lbs
Poids maximum: 100 lb (45.3 kg)
Peso máximo: 100 lb (45.3 kg)

PART LIST / LISTE DES PIÈCES / LISTAS DE PIEZAS








SPARE PARTS - AVAILABLE FOR REPLACEMENT

PIÈCES DE RECHANGE - DISPONIBLES POUR REMPLACEMENT

PIEZAS DE REPUESTO - DISPONIBLES PARA REMPLAZO

NATURAL / NATUREL / NATURAL	PARTS	QTY
90301NAT-#31-BR6	UPHOLSTERED SEAT / SIÈGE REMBOURRÉ / ASIENTO TAPIZADO	01
90301NAT-#32-BR6	SEAT SUPPORT / SUPPORT DE SIÈGE / SOPORTE DEL ASIENTO	01
90301NAT-#33-BR6	TOP CROSSBAR / BARRE TRANSVERSALE SUPÉRIEURE / TRAVESSAÑO SUPERIOR	01
90301NAT-#34-BR6	LEG/ PIED/ PATA	02
90301NAT-#35-BR6	CROSSBAR/ BARRE TRANSVERSALE / TRAVESAÑO	01
90301NAT-#00B-BR6	SIMPLE BENCH HARDWARE PACK / FERRURES DU BANC SIMPLE / PAQUETE DE HERRAGE DE BANCO SIMPLE	01

HARDWARE LIST / LISTE DU MATÉRIEL / LISTA DE HERRAJE

B		SCREW / VIS / TORNILLO (Ø1/8" X 1")	12
C		BOLT / BOULON / TORNILLO (Ø9/32" X 2-3/8")	08
F		WOOD DOWEL / GOUJON DE BOIS / TARUGO DE MADERA (Ø13/32" X 1-9/16")	10
G		SCREW / VIS / TORNILLO (Ø1/8" X 1-3/8")	05
H		ALLEN KEY / CLÉ HEXAGONALE / LLAVE ALLEN	01

NOTE: Find the label of "Hardware Enclosed" on one of the carton corner then follow the red ribbon to get the hardware bag.

REMARQUE: Repérez l'étiquette «Quincaillerie Incluse» sur le coin de la boîte, puis suivez le ruban rouge pour récupérer le sac contenant la quincaillerie.

NOTA: Busque la etiqueta "Ferretería Incluida" en una de las esquinas de la caja, luego siga la cinta roja para recuperar la bolsa que contiene la tornillería.

TOOLS REQUIRED / OUTILS REQUIS / HERRAMIENTAS REQUERIDAS

PHILIPS SCREWDRIVER / TOURNEVIS PHILIPS / DESTORNILLADOR ESTÁNDAR		NOT SUPPLIED / NON FOURNI / NO INCLUIDO
--	--	--

IMPORTANT:

1. Do not tighten bolts completely until all bolts are completely lined up and inserted into holes / nuts.
2. Do not over tighten screws and bolts to avoid stripping.
3. Please use hand tools to assemble this product. Do not use power tools.
4. For ease of assembly, two adults are recommended

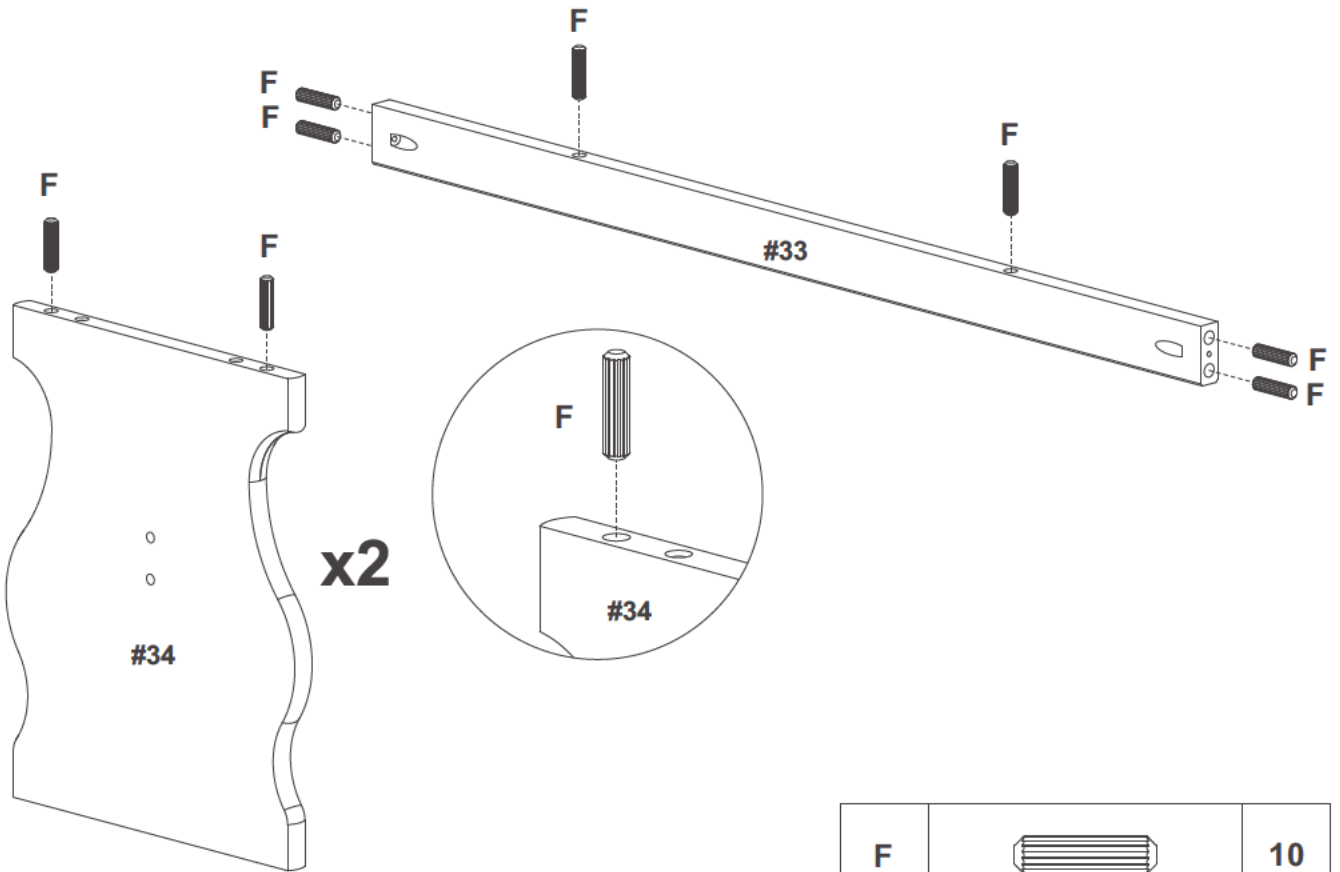
IMPORTANT:

1. Ne serrez pas complètement les boulons jusqu'à ce que tous les boulons soient complètement alignés et insérés dans les trous / écrous.
2. Ne pas trop serrer les vis et les boulons pour éviter d'endommager les filets.
3. Utilisez des outils à main pour assembler ce produit. N'utilisez pas d'outils électriques.
4. L'assemblage par deux adultes est recommandé.

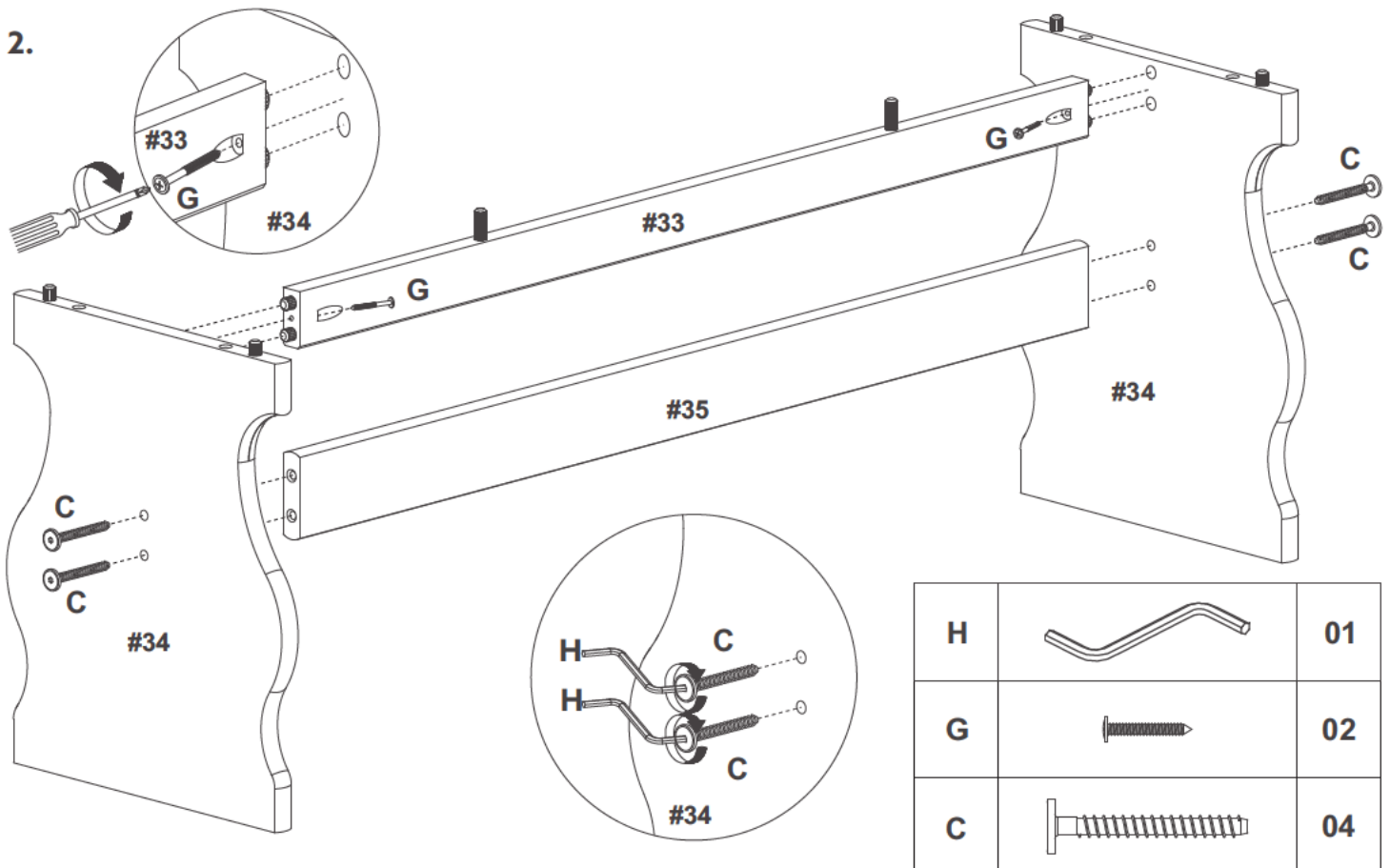
IMPORTANTE:

1. No apriete completamente los pernos hasta que todos los tornillos estén alineados completamente y se inserten en los agujeros / tuercas.
2. No apriete demasiado los tornillos y los pernos para evitar dañar los filetes.
3. Utilice herramientas de mano para montar este producto. No utilice herramientas eléctricas.
4. Se recomienda el montaje por dos adultos.

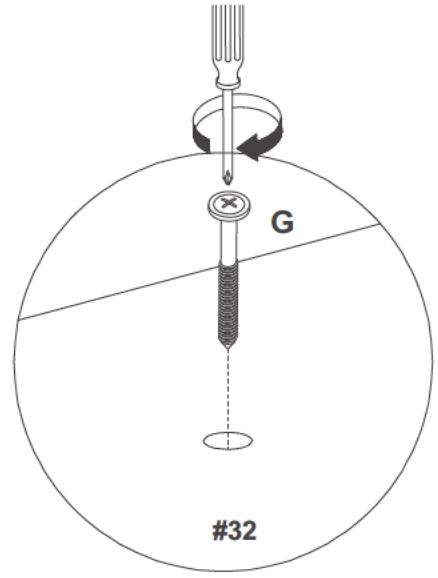
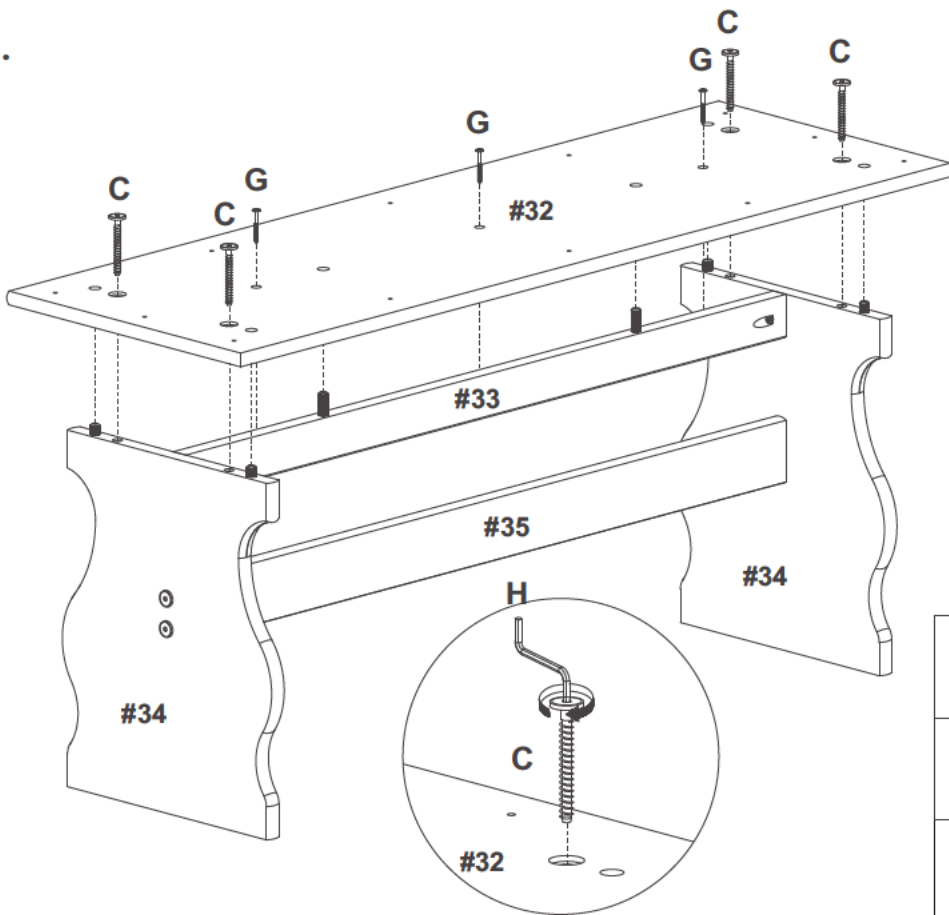
1.






2.

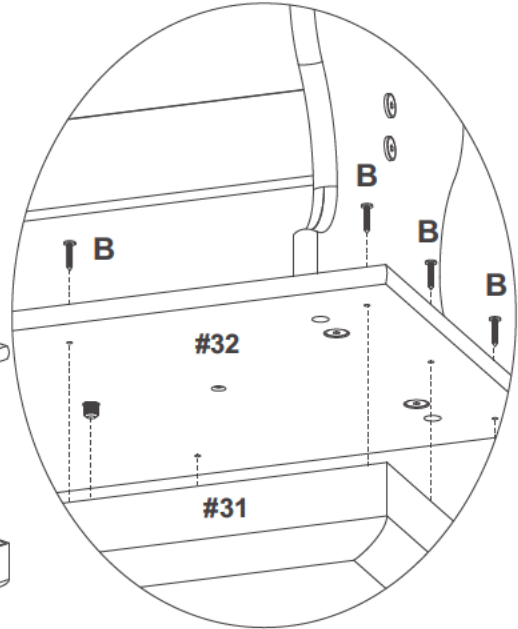
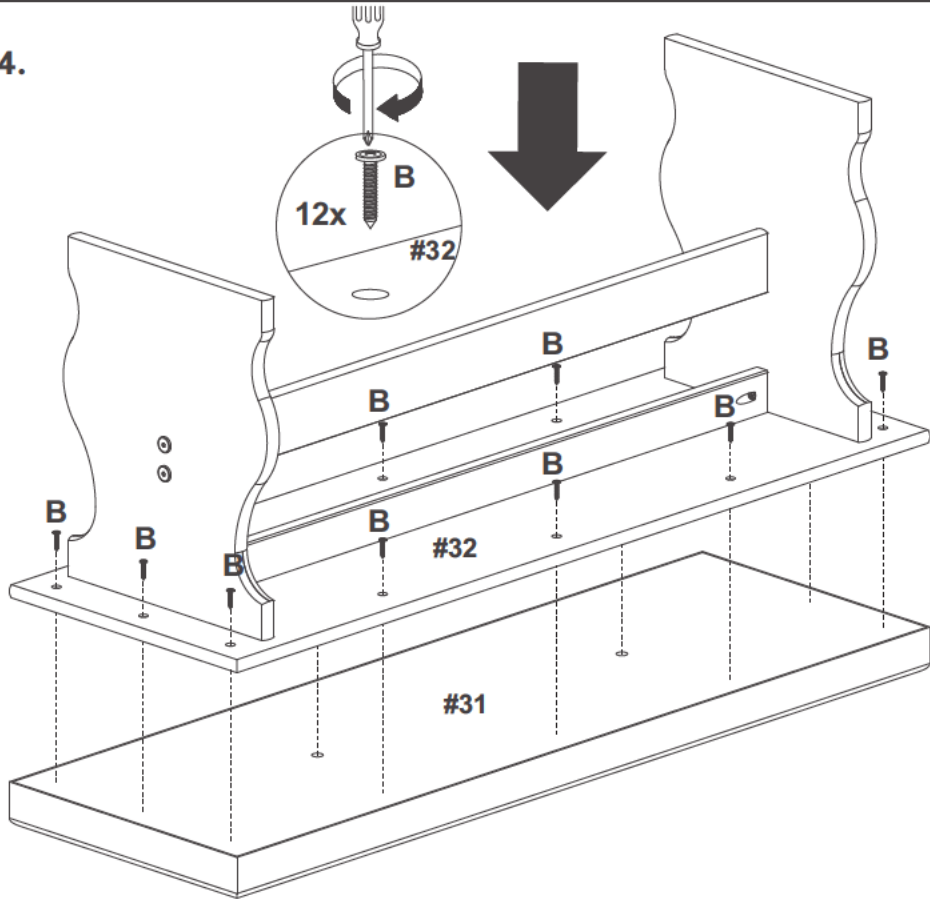



3.



H		01
G		03
C		04

4.



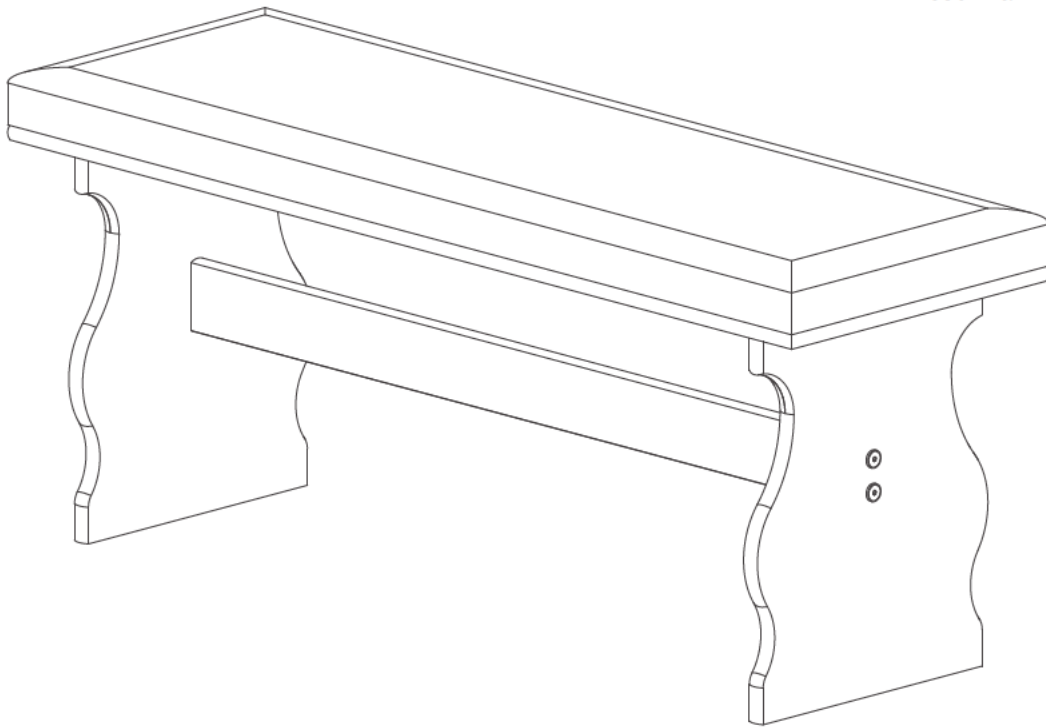
B		12
---	---	----

5.

Maximum Weight 225 lbs

Poids maximum: 225 lb (102 kg)

Peso máximo: 225 lb (102 kg)



LIMITED 6 MONTHS WARRANTY

GARANTIE LIMITÉE DE 6 MOIS / GARANTÍA LIMITADA DE 6 MESES

WHAT IS COVERED

This product is covered under our manufacturer's 6 months limited warranty (Products). To ensure your complete satisfaction, this warrants to the original purchaser that the Linon supplied item is free from defects in material and workmanship, as of the date of purchase, and that it will, under normal use and proper care, remain so for six months after the date of purchase.

Replacement of missing or initially defective parts will be sent, at no charge, for a period of 30 days from the date of purchase with valid proof of purchase providing the parts are available in our warehouse and the item purchased is part of our current inventory.

QU'EST-CE QUI EST COUVERT

Ce produit est couvert sous une garantie limitée de 6 mois offerte par le fabricant. Afin d'assurer votre entière satisfaction, cela garantit à l'acheteur original que le produit fourni est exempt de défauts de matériaux et de fabrication à compter de la date d'achat.

Le remplacement de pièces manquantes ou défectueuses dès le départ sera envoyé, sans frais, pour une période de 30 jours suivant la date d'achat avec une preuve d'achat valide pourvu que les pièces soient disponibles dans notre entrepôt et que l'article acheté fait partie de notre inventaire actuel.

QUÉ ESTÁ CUBIERTO

Este producto está cubierto por la garantía limitada de 6 meses de nuestro fabricante. Para asegurar su total satisfacción, ésta garantiza al comprador original que el artículo proporcionado se encuentra libre de defectos materiales y de fabricación, a partir de la fecha de compra, y que permanecerá en tal estado, sometido a un uso normal y cuidados adecuados, durante los seis meses posteriores a la fecha de la compra.

Las partes faltantes o que presenten defectos al inicio de ese período de tiempo serán enviadas sin cargo, durante un lapso de 30 días a partir de la fecha de compra, mediante la presentación de un comprobante de compra válido, siempre que las partes estén disponibles en nuestro almacén y el artículo adquirido sea parte de nuestro inventario actual.

WHAT IS NOT COVERED

It remains the customer's responsibility for freight and packaging charges to and from the customer service center. Labor and material charges to remove or replace parts under this warranty are not covered.

This warranty does not cover: Furniture used for commercial purposes, failures caused by improper installation assembly or by improper care, unreasonable or abusive use, freeze damage, acts of God, rust, purchased parts or return freight and packaging charges. Proof of purchase (dated register receipt) is required for warranty claims.

QU'EST-CE QUI N'EST PAS COUVERT

Il y va de la responsabilité du client de couvrir les frais de transport et d'emballage vers et à partir du centre de service après vente. Les frais de la main d'œuvre et des matériaux pour retirer les pièces ou les remplacer sous cette garantie ne sont pas couverts.

Cette garantie ne couvre pas : les meubles utilisés à des fins commerciales, les défaillances causes par un mauvais assemblage ou entretien (sans dépasser les limites de poids), l'utilisation déraisonnable ou abusive, les dommages causées par le gel, la rouille, les frais de transport et d'emballage pour des pièces achetées ou retournées. Une preuve d'achat (reçu de caisse date) est requise pour les réclamations sous garantie.

QUÉ NO ESTÁ CUBIERTO

El cliente asumirá los costos de flete y empaque hacia y desde el centro de servicio de cliente. Los cargos de material y mano de obra para extraer o reemplazar partes en el marco de la garantía no están cubiertos.

Esta garantía no cubre: muebles utilizados con fines comerciales, fallas causadas por montaje de instalación inadecuados o uso indebido (se recomienda no exceder los límites de peso), uso no razonable o abusivo, daños por congelación, oxidación, partes compradas, flete de devolución y cargos de empaque. Se exigirá el comprobante de compra (la factura de registro con fecha) para hacer valer la garantía.
