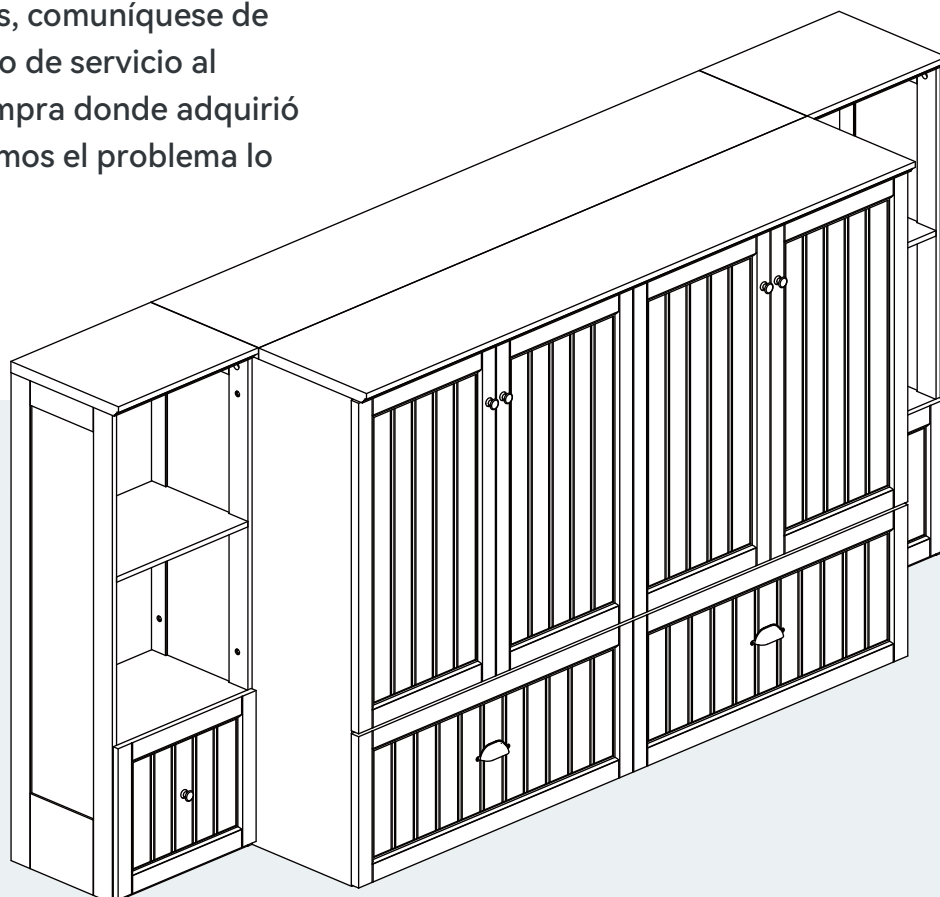


# Cama Murphy

Instrucciones de ensamblaje - Por favor, consérvelas adecuadamente para referencia futura.

Si encuentra cajas faltantes, piezas dañadas o escasez de accesorios, comuníquese de inmediato con el equipo de servicio al cliente del canal de compra donde adquirió el producto. Resolveremos el problema lo más rápido posible.



Llegan en 2 cajas separadas y pueden no formar parte del mismo envío; instale el producto después de recibir todos los paquetes.

## Dimensiones

Ancho  
93.5 pulgadas

Profundidad  
24.4 pulgadas

Altura  
43.9 pulgadas

ES

## CONTÁCTENOS

- **Correo electrónico: [service@grandtunnel.com](mailto:service@grandtunnel.com)**  
Para recibir asistencia más rápidamente, por favor proporcione

## LA SIGUIENTE INFORMACIÓN:

- Número de pedido
- Plataforma de compra
- Fecha de compra
- Descripción detallada del problema junto con fotos (si corresponde)

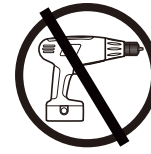
Importante - Por favor, lea estas instrucciones cuidadosamente antes de comenzar la instalación.



# Consejos de Seguridad y Cuidado

**Importante - Lea estas instrucciones completamente antes de comenzar la ensambladura**

- Verifique que tenga todos los componentes y herramientas enumerados en las páginas siguientes.
- Retire todas las piezas de las bolsas de plástico y sepárelas en sus grupos.
- Mantenga a los niños y animales alejados del área de trabajo, las pequeñas partes podrían causar asfixia si se tragan.
- Asegúrese de tener suficiente espacio para distribuir las partes antes de comenzar.
- Durante la ensambladura no se pare ni coloque peso sobre el producto, esto podría causar daños.
- Ensamble el objeto lo más cerca posible de su posición final (en la misma habitación).
- Ensamble sobre una superficie nivelada y suave para evitar dañar la unidad o su piso.
- Partes de la ensambladura serán más fáciles con 2 personas.



- Para reducir la probabilidad de dañar su producto, asegúrese de que su taladro eléctrico esté configurado en un ajuste de torque bajo.

## Cuidado y mantenimiento

- Limpie únicamente con un paño húmedo y detergente suave, no utilice lejía ni limpiadores abrasivos.
- De vez en cuando, verifique que no haya tornillos sueltos en esta unidad.
- Este producto no debe desecharse con los residuos domésticos. Llévelo a su centro de disposición de residuos local autorizado por las autoridades.

## Consejos útiles

- Ensamble todas las partes y los pernos de manera suelta durante el ensamblaje, solo una vez que el producto esté completo debería apretar completamente los pernos.
- Verifique regularmente y asegúrese de que todos los pernos y accesorios estén apretados correctamente.

## ADVERTENCIA

**Para ayudar a prevenir el vuelco, por favor siga estas instrucciones**

Para ayudar a prevenir que el producto se vuelque, por favor siga los pasos siguientes:

- Debe usar la correa antivuelco o el método de fijación a la pared proporcionado (cualquiera de los dos que sea aplicable).
- No permita que los niños trepen ni se cuelguen del mueble.
- No coloque objetos pesados sobre el mueble, a menos que esté diseñado para ese propósito.
- La instalación debe realizarse exactamente según las instrucciones; de lo contrario, puede existir un riesgo de seguridad.
- Para evitar que este producto caiga, debe usarse con el dispositivo de sujeción a la pared proporcionado.

Tenga en cuenta que solo se proporciona el dispositivo de sujeción a la pared. Necesitará proporcionar tacos y tornillos adecuados para el tipo de pared que tenga.

# Instrucciones / Advertencias de Seguridad

Lea y siga atentamente todas las instrucciones antes de la instalación y el uso.

- **ADVERTENCIA: Riesgo de descarga eléctrica – No abra ni desmonte las partes eléctricas.**
- **Utilice únicamente el cable de alimentación proporcionado específicamente para este producto. Características del enchufe: 12A 125V 60Hz 1500W. Salida USB: 5VDC Max. 2.1A.**
- No utilice el producto con cables o enchufes dañados.
- Mantenga los cables alejados de partes móviles o afiladas del mueble.
- No utilice alargadores ni regletas de enchufes a menos que estén específicamente autorizadas para este uso.
- Este producto no es un juguete. No permita que los niños jueguen con componentes eléctricos ni partes móviles.
- Niños menores de 8 años deben mantenerse alejados del mueble a menos que estén bajo supervisión constante.
- Mantenga los controles remotos, interruptores y puertos fuera del alcance de los niños.
- Desconecte siempre el producto de la corriente antes de limpiarlo, hacer mantenimiento o trasladarlo.
- No intente abrir, modificar ni reparar componentes eléctricos.
- **Las reparaciones deben ser realizadas únicamente por personal calificado.**
- No inserte objetos extraños en las aberturas ni mecanismos.
- Limpie con un paño seco o ligeramente húmedo. No utilice disolventes.
- Este producto está destinado únicamente para uso en interiores y en ambientes secos.
- No exponga el mueble a humedad, líquidos ni luz solar directa.
- Asegúrese de que haya estabilidad y espacio libre alrededor de partes móviles (por ejemplo, mecanismos de elevación, reclinables).
- No sobrecargue tomas eléctricas ni puertos USB por encima de los valores especificados.
- Desenchufe el producto cuando no esté en uso.

## Información de la FCC

PRECAUCIÓN: ¡Los cambios o modificaciones no aprobados expresamente por la parte responsable del cumplimiento podrían anular la autoridad del usuario para operar este equipo!

Este dispositivo cumple con la Parte 15 de las normas de la FCC. Su funcionamiento está sujeto a las siguientes dos condiciones:

1. Este producto puede causar interferencias perjudiciales.
2. Este producto debe aceptar cualquier interferencia recibida, incluida la que pueda causar un funcionamiento no deseado.

ADVERTENCIA: Cualquier cambio o modificación en este producto que no haya sido aprobado expresamente por la parte responsable del cumplimiento puede anular la autoridad del usuario para operarlo.

Nota: Este producto ha sido probado y cumple con los límites para un dispositivo digital de Clase B, conforme a la Parte 15 de las normas de la FCC. Estos límites están diseñados para proporcionar una protección razonable contra interferencias perjudiciales en instalaciones residenciales.

Este producto genera, utiliza y puede emitir energía de radiofrecuencia. Si no se instala y utiliza de acuerdo con las instrucciones, puede causar interferencias dañinas en las comunicaciones por radio. No obstante, no se garantiza que no se produzcan interferencias en una instalación particular. Si este producto causa interferencias perjudiciales en la recepción de radio o televisión —lo cual puede determinarse apagando y encendiendo el producto— se recomienda al usuario intentar corregir la interferencia mediante una o más de las siguientes medidas:

- Reorientar o reubicar la antena receptora.
- Aumentar la distancia entre el producto y el receptor.
- Conectar el producto a una toma de corriente de un circuito diferente al que esté conectado el receptor.
- Consultar al distribuidor o a un técnico experto en radio/TV para obtener ayuda.

# GUÍA DE SERVICIO AL CLIENTE

Gracias por elegir nuestro producto. Estamos comprometidos a brindarle un servicio excelente. Si encuentra piezas faltantes, embalajes dañados o daños en el producto después de recibir todos los paquetes, siga los pasos a continuación para ponerse en contacto con nuestro equipo de servicio al cliente. Haremos todo lo posible por resolver su problema.

## 1. Piezas Faltantes

### Verificar las Piezas:

1. Consulte la “Lista de Piezas” en el manual para verificar el nombre, las especificaciones y la cantidad de las piezas faltantes.
2. Tome una foto clara de la lista de piezas y marque las piezas faltantes con información detallada, por ejemplo: “Faltan 5 tornillos M6×30mm”.

### Contactarnos:

Por Correo Electrónico:

Envíe un correo a [service@grandtunnel.com](mailto:service@grandtunnel.com), con el asunto “Problema de Piezas Faltantes”.

Incluya lo siguiente en el correo:

- Una descripción de las piezas faltantes y una foto de la lista de piezas.
- Detalles del pedido (número de pedido, plataforma de compra, fecha de compra).

## 2. Producto o Embalaje Dañado

### Si afecta el uso normal:

#### Pasos:

1. Tome fotos o videos claros que muestren las partes dañadas y el alcance del daño (se recomienda tomar imágenes desde varios ángulos).
2. Envíe las fotos/videos junto con los detalles del pedido a [service@grandtunnel.com](mailto:service@grandtunnel.com), con el asunto “Problema de Daños en el Producto”.

#### Resolución:

Tras la verificación, organizaremos el envío de una pieza de repuesto, el intercambio del producto o un reembolso lo antes posible.

### Si no afecta el uso normal:

#### Pasos:

1. Póngase en contacto con nuestro equipo de servicio al cliente (por correo electrónico: [service@grandtunnel.com](mailto:service@grandtunnel.com)).
2. Proporcione una descripción del daño e incluya fotos o videos relevantes.

#### Resolución:

Le proporcionaremos orientación para la reparación o un plan de compensación adecuado según la situación específica.

## Contáctenos

- Correo Electrónico de Servicio al Cliente: [service@grandtunnel.com](mailto:service@grandtunnel.com)

## Consejos Útiles:

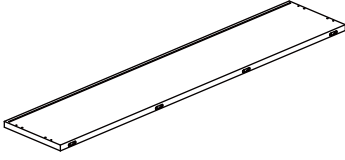
Para procesar su solicitud de manera eficiente, prepare la siguiente información:

- Detalles del pedido (número de pedido, plataforma de compra, fecha de compra).
- Fotos o videos claros.
- Estamos comprometidos a ofrecer soluciones rápidas y profesionales, independientemente del tamaño del problema, para garantizar su satisfacción.

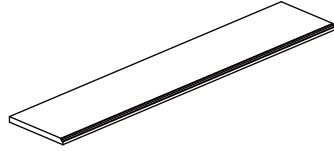
¡Gracias por su confianza y apoyo! Esperamos que disfrute de nuestro producto.

# Lista de Piezas - Paneles

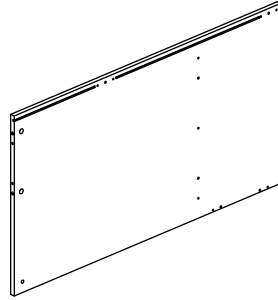
Por favor, verifique que tenga todos los paneles listados a continuación.



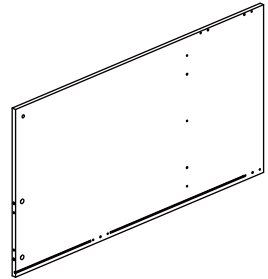
1 (1571\*309\*25mm x1)



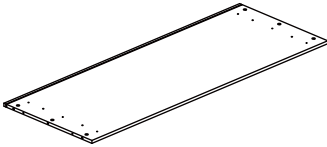
2 (1571\*309\*25mm x1)



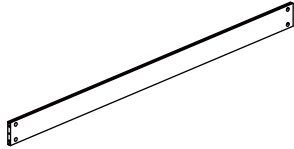
3 (1090\*575\*15mm x1)



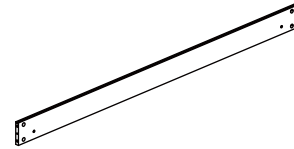
4 (1090\*575\*15mm x1)



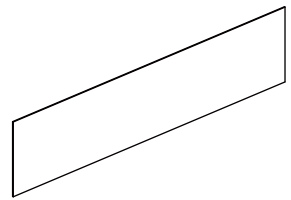
5 (1540\*574\*15mm x1)



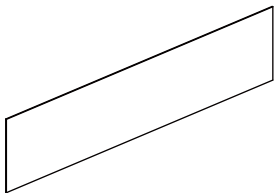
6 (1540\*97\*15mm x1)



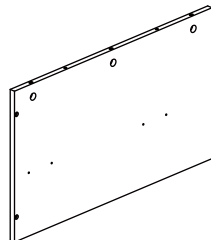
7 (1540\*97\*15mm x1)



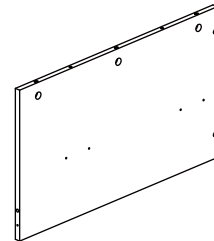
8 (1550\*332\*4mm x2)



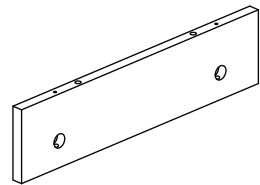
9 (1550\*241\*4mm x1)



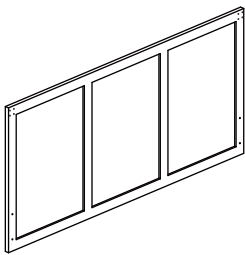
10 (552\*329\*12mm x1)



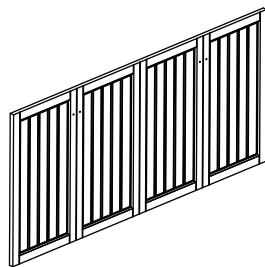
11 (552\*329\*12mm x1)



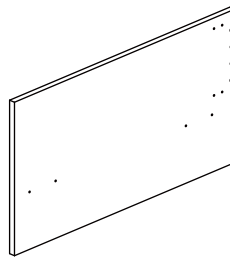
12 (329\*80\*12mm x2)



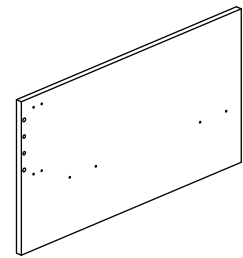
13 (1536\*738\*21mm x1)



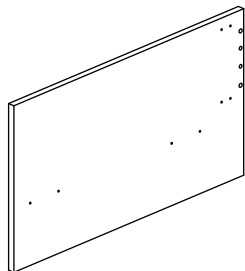
14 (1572\*738\*21mm x1)



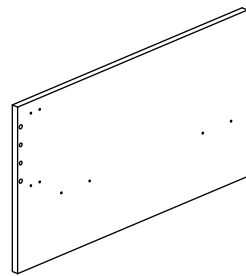
15 (540\*294\*12mm x1)



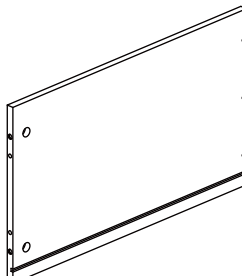
16 (540\*294\*12mm x1)



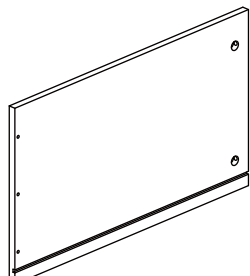
17 (520\*294\*12mm x1)



18 (520\*294\*12mm x1)



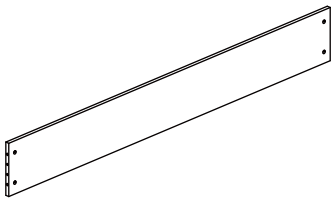
19 (500\*294\*12mm x1)



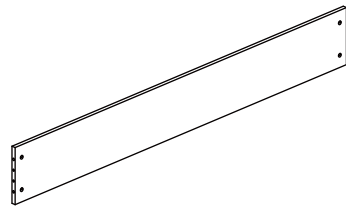
20 (500\*294\*12mm x1)

# Lista de Piezas - Paneles

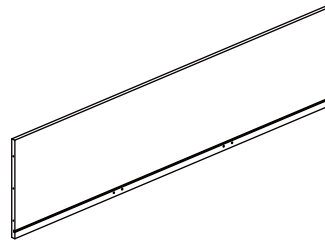
Por favor, verifique que tenga todos los paneles listados a continuación.



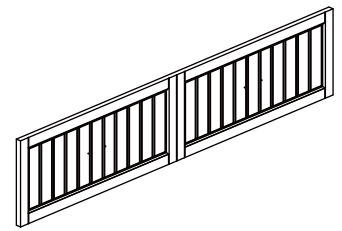
21 (1308\*169\*15mm x1)



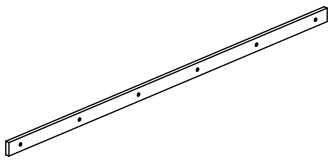
22 (1257\*169\*15mm x1)



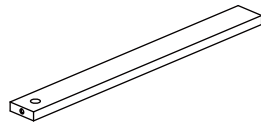
23 (1209\*294\*12mm x1)



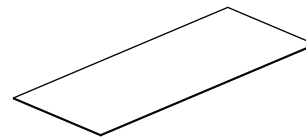
24 (1571\*338\*21mm x1)



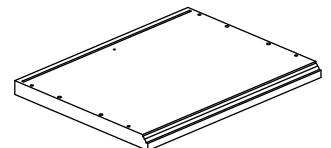
25 (1208\*40\*12mm x1)



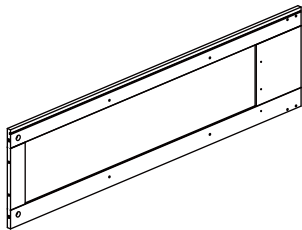
26 (488\*50\*15mm x2)



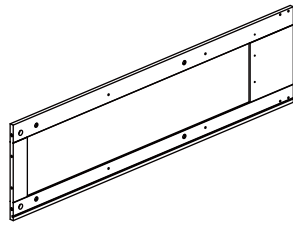
27 (1215\*496\*4mm x1)



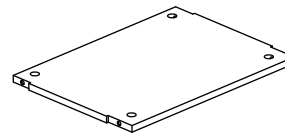
28 (402\*308\*25mm x2)



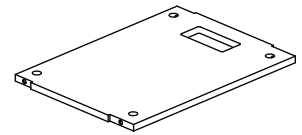
29 (1090\*290\*12mm x1)



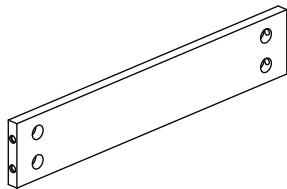
30 (1090\*290\*12mm x1)



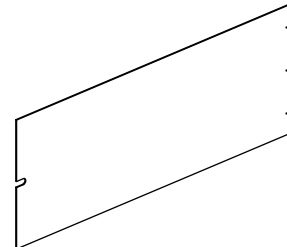
31 (384\*275\*12mm x3)



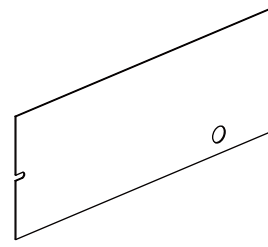
32 (384\*275\*12mm x1)



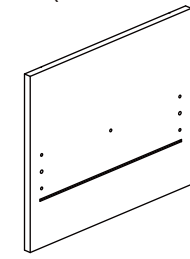
33 (376\*70\*12mm x4)



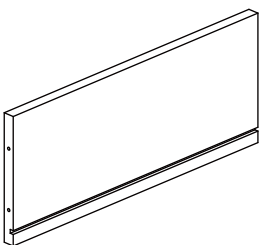
34 (1036\*384\*3mm x1)



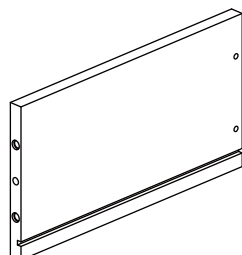
35 (1036\*384\*3mm x1)



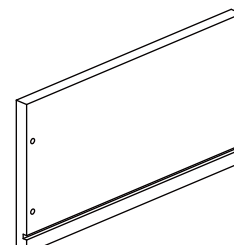
36 (395\*337\*15mm x2)



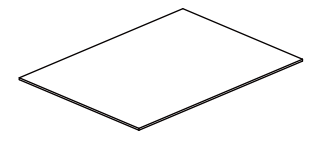
37 (327\*135\*12mm x2)



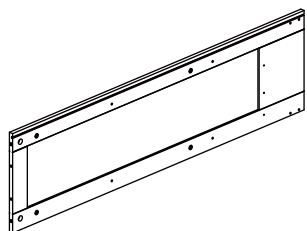
38 (250\*135\*12mm x2)



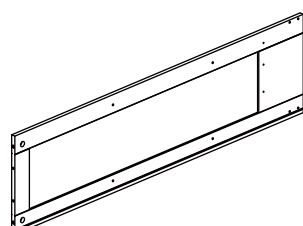
39 (250\*135\*12mm x2)



40 (335\*245\*3mm x2)



41 (1090\*290\*12mm x1)

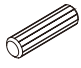
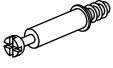

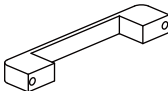

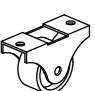
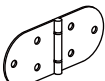
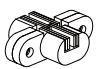
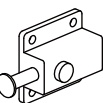
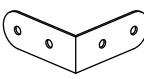
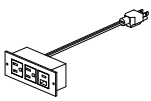
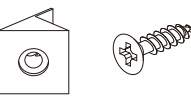
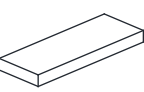
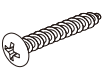
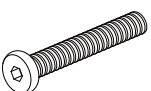


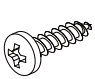
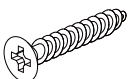
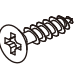
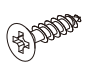

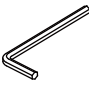
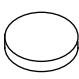
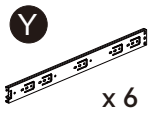
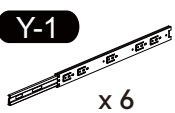
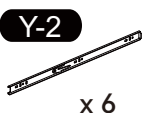
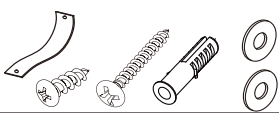


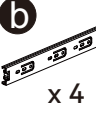
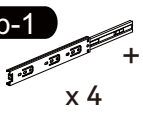
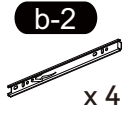

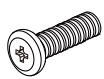
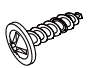

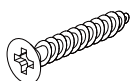

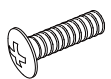


42 (1090\*290\*12mm x1)

# Lista de Piezas - Accesorios

Por favor, verifique que tenga todos los paneles listados a continuación.

**Nota:** Las cantidades a continuación son la cantidad correcta para completar el ensamblaje. En algunos casos, pueden suministrarse más accesorios de los necesarios.

<b>A</b>  6*30mm Espiga x 50	<b>B</b>  6*35mm Acoplamiento macho x 82	<b>C</b>  Acoplamiento hembra x 82
<b>D</b>  x 2	<b>E</b>  x 6	<b>F</b>  x 12
<b>G</b>  x 8	<b>H</b>  x 4	<b>I</b>  x 2
<b>J</b>  x 8	<b>K</b>  x 1	<b>L</b>  x 26
<b>M</b>  x 8	<b>N</b>  4*20mm Tornillo x 6	<b>O</b>  6*50 mm Perno x 8
<b>P</b>  x 8	<b>Q</b>  4*40mm Tornillo x 16	<b>R</b>  4*14mm Tornillo x 24
<b>S</b>  3.5*30mm Tornillo x 16	<b>T</b>  4*16mm Tornillo x 56	<b>U</b>  4*12mm Tornillo x 74
<b>V</b>  3*12mm Tornillo x 26	<b>W</b>  x 1	<b>X</b>  x 4
<b>Y</b>  x 6 = <b>Y-1</b>  x 6 + <b>Y-2</b>  x 6	<b>Z</b>  x 2	<b>a</b>  x 2
<b>a</b>  x 2	<b>b</b>  x 4 = <b>b-1</b>  x 4 + <b>b-2</b>  x 4	<b>d</b>  x 16
<b>e</b>  6*18mm Perno x 8	<b>f</b>  2.5*12mm Tornillo x 6	<b>g</b>  x 2
<b>h</b>  4*35mm Tornillo x 8	<b>i</b>  4*12 mm Perno x 2	<b>m</b>  4*22 mm Perno x 4

## Herramientas necesarias



Destornillador Phillips  
(mediano y grande)

Regla—Utiliza esta regla para identificar correctamente los tornillos

mm

0 5 10 15 20 25 30 35 40 45 50 55 60 65 70 75 80 85 90 95 100 105 110 115 120 125 130 135 140 145 150 155 160 165 170



La longitud del tornillo se mide desde la cabeza hasta la punta  
(se muestra un tornillo de 30 mm).

0 1 2 3

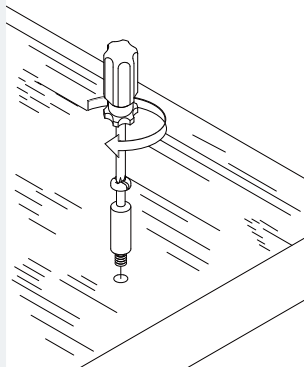
pulgada

## Usando Camlocks

### Paso 1

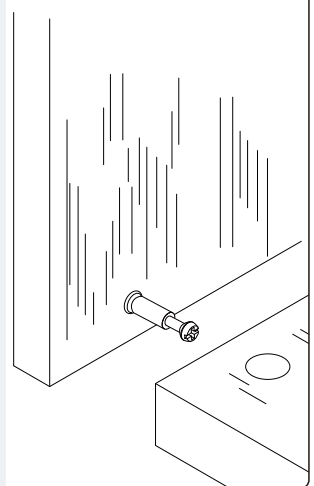
Conecte el camlock macho según las instrucciones de ensamblaje utilizando un destornillador.

**NO APUETE EN EXCESO.**



### Paso 2

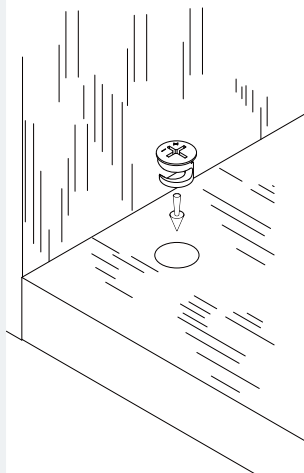
Empuje el camlock macho hacia el agujero de entrada.



### Paso 3

Inserte el camlock hembra como se muestra en las instrucciones.

**Nota: asegúrese de que la flecha en la parte superior del camlock apunte hacia el agujero de entrada para el camlock macho.**

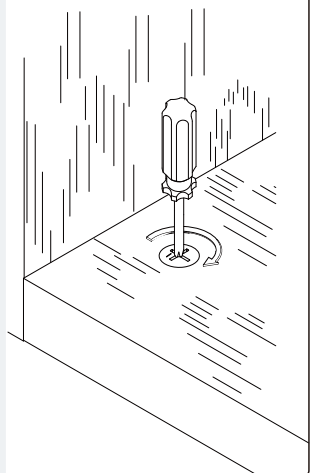


### Paso 4

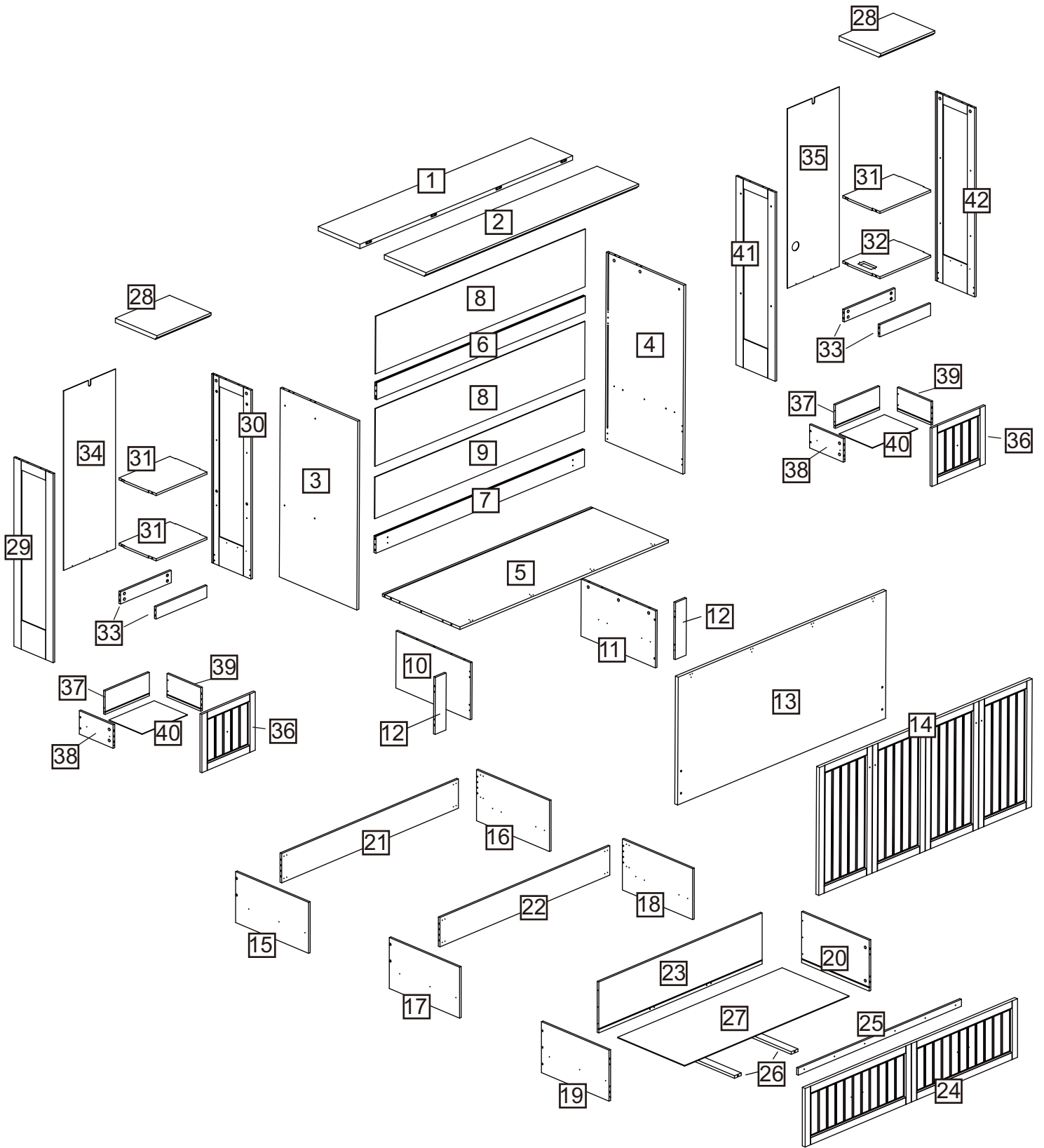
Gire el camlock hembra en sentido horario con un destornillador.

Debería sentir un clic cuando el camlock esté bloqueado en su lugar.

La junta ahora está segura.

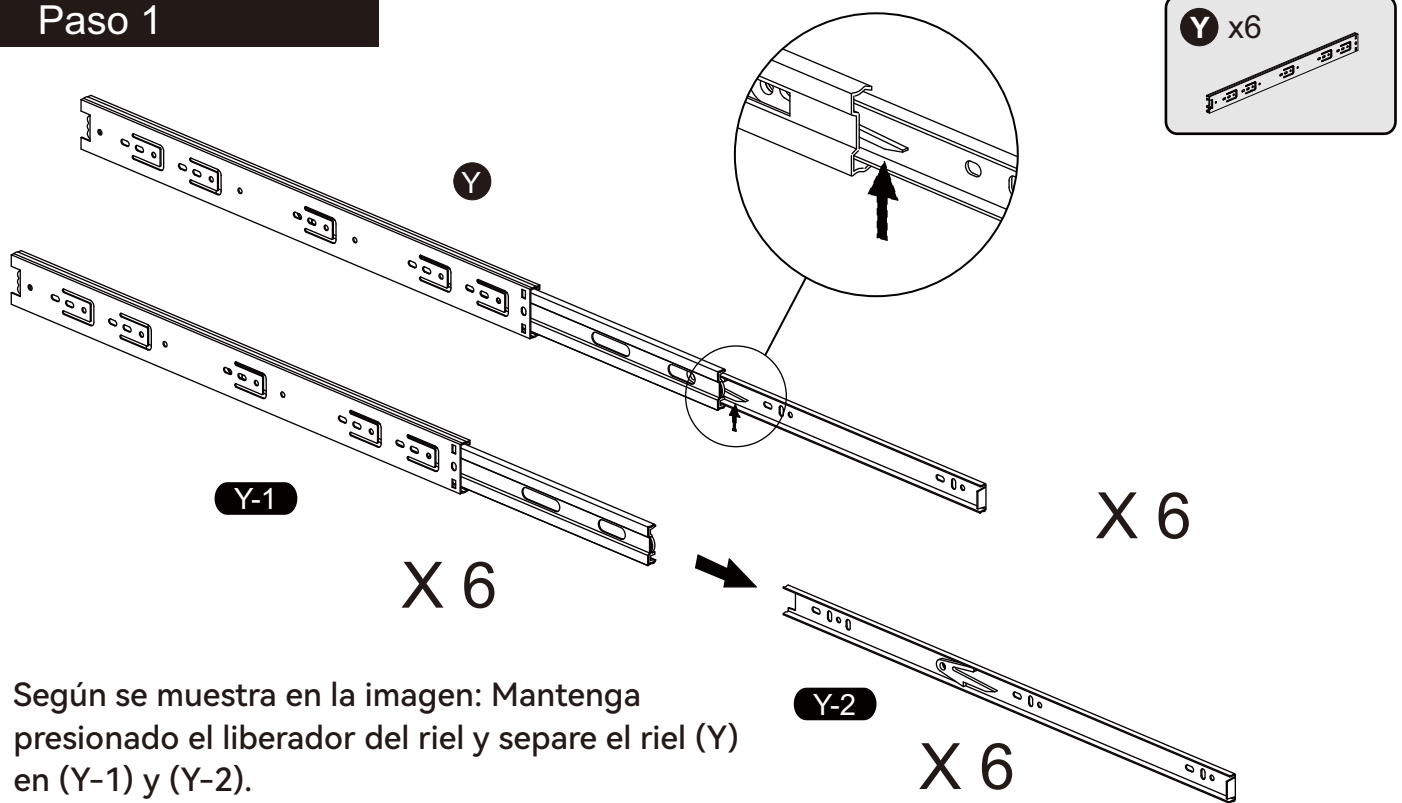


# Instrucciones de montaje

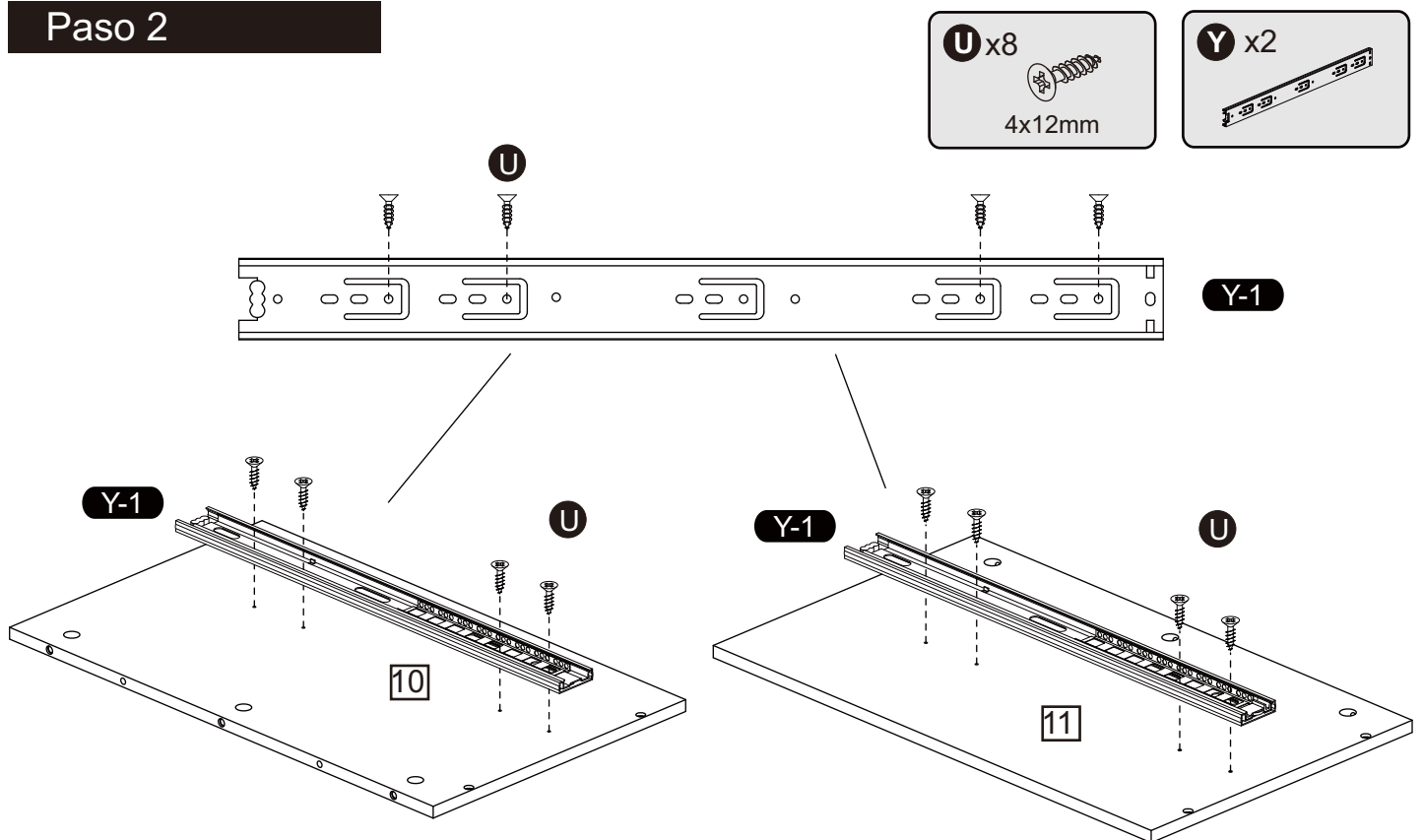


# Instrucciones de montaje

## Paso 1

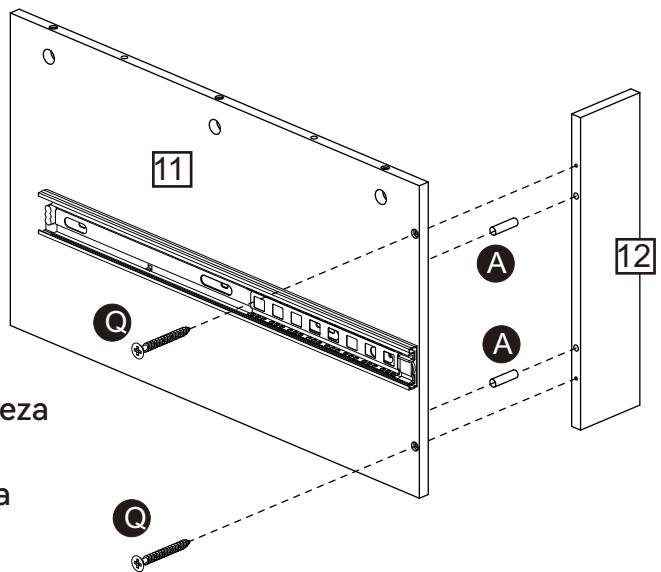
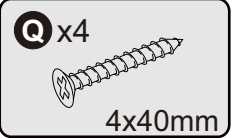
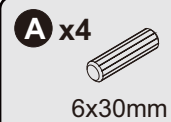
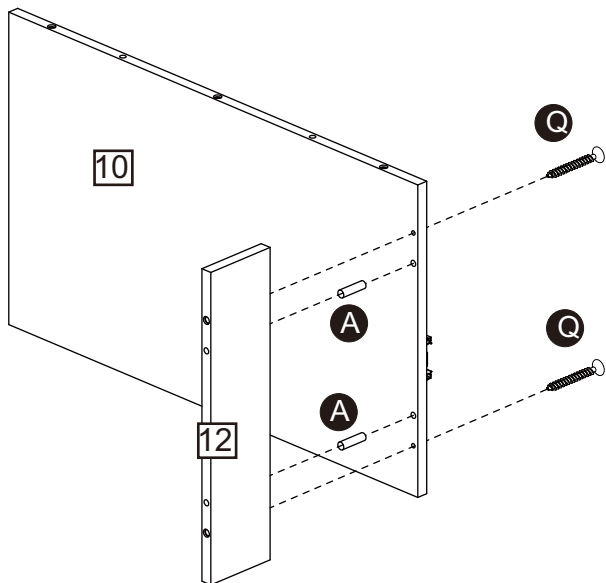


## Paso 2



# Instrucciones de montaje

## Paso 3

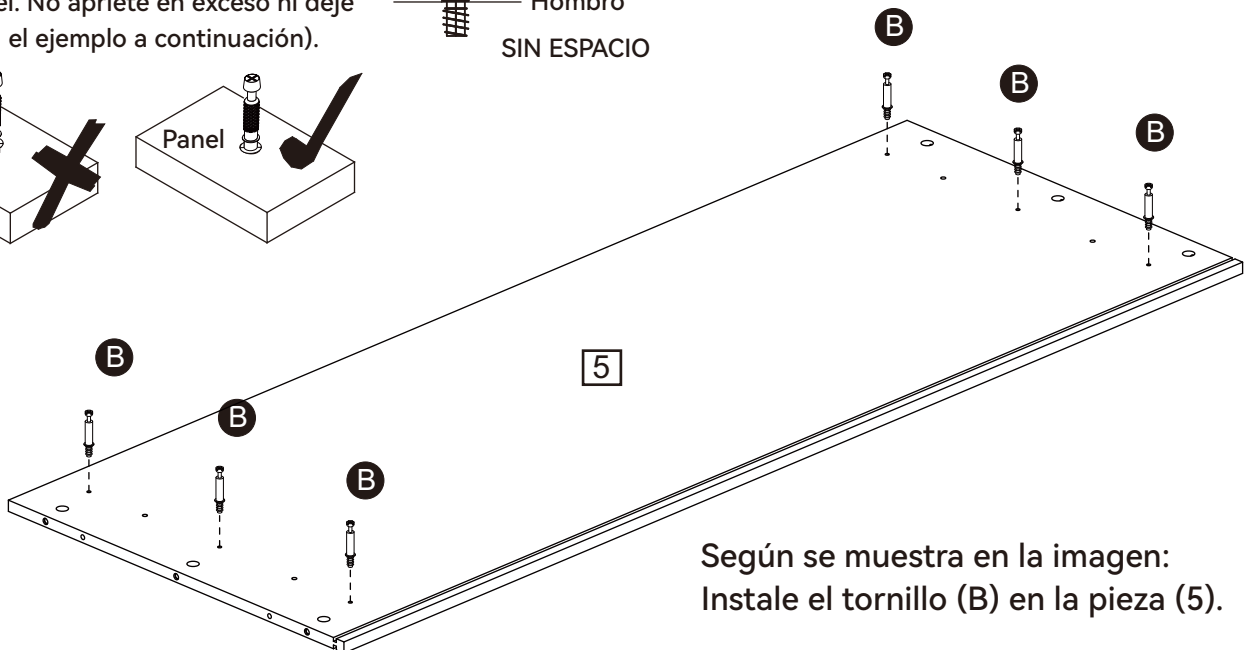
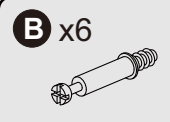
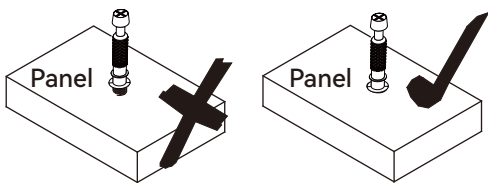


Según se muestra en la imagen: Conecte la pieza (10) con la pieza (12) usando espigas (A) y tornillos (Q); conecte la pieza (11) con la pieza (12) usando espigas (A) y tornillos (Q).

## Paso 4

### CAM-LOCK

Ajuste hasta que el hombro quede a ras con el panel. No apriete en exceso ni deje suelto (vea el ejemplo a continuación).

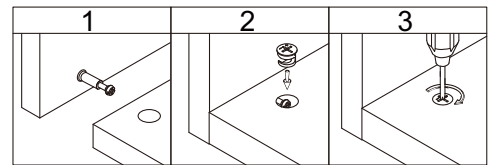
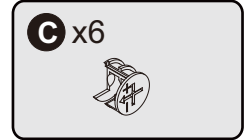
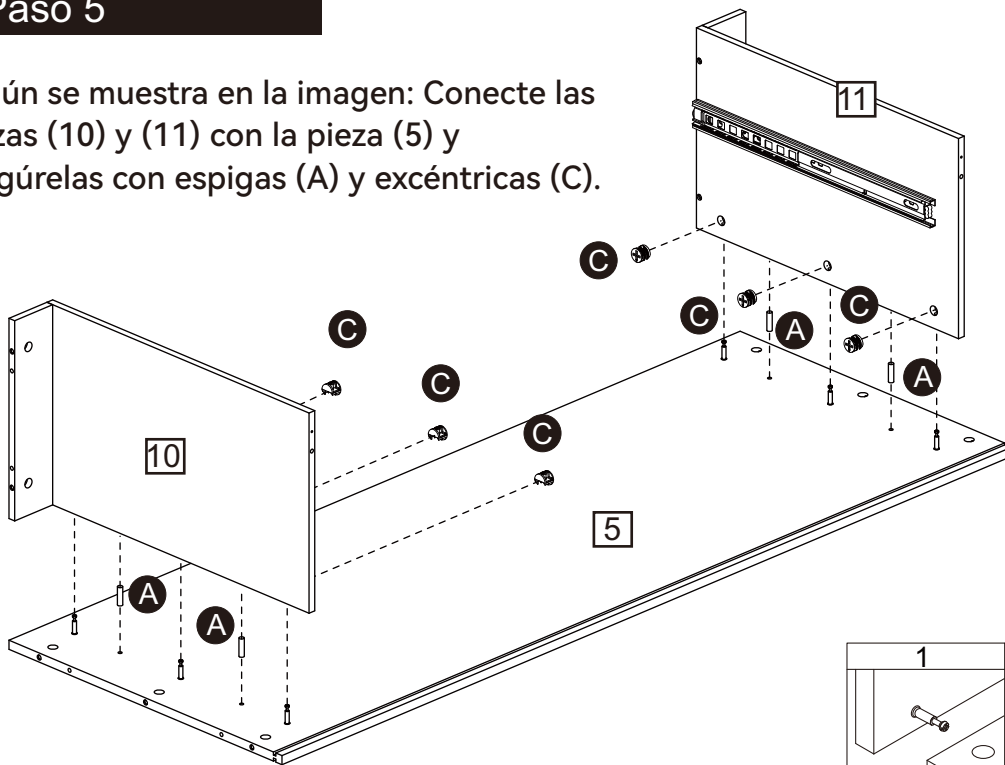


Según se muestra en la imagen: Instale el tornillo (B) en la pieza (5).

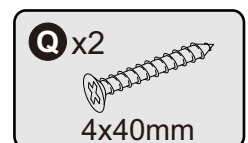
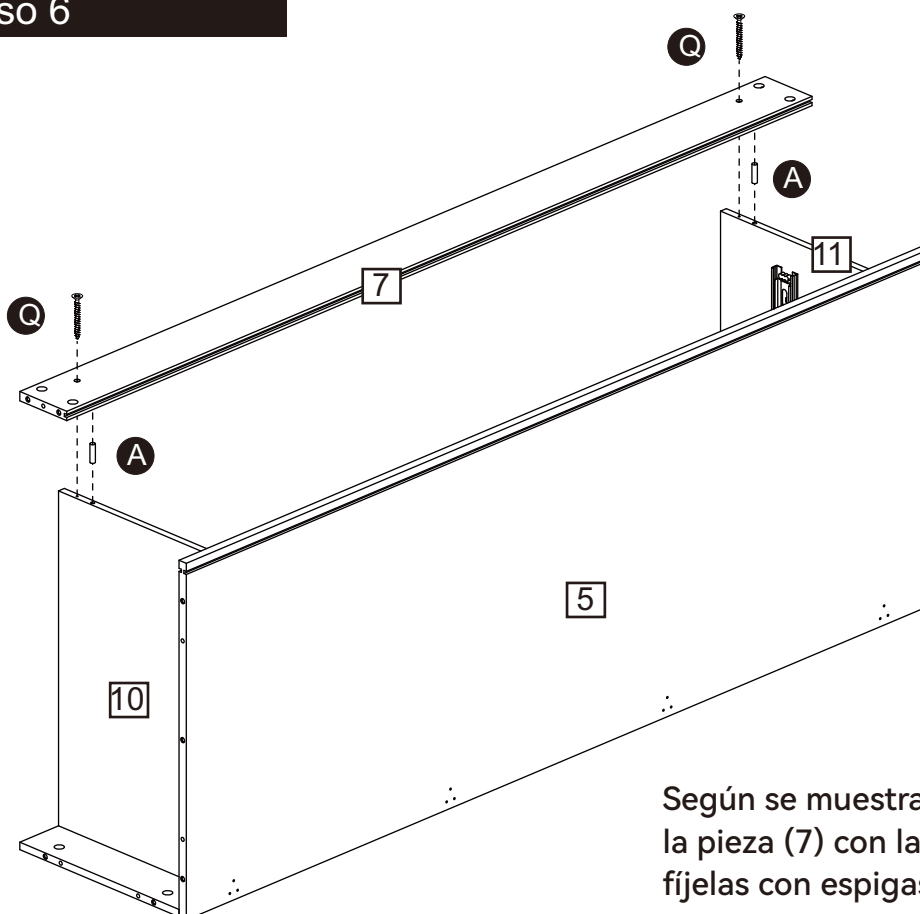
# Instrucciones de montaje

## Paso 5

Según se muestra en la imagen: Conecte las piezas (10) y (11) con la pieza (5) y asegúrelas con espigas (A) y excéntricas (C).



## Paso 6



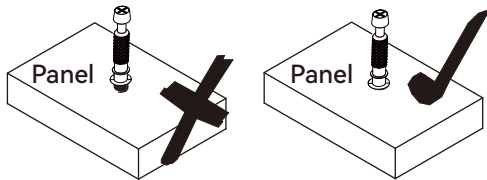
Según se muestra en la imagen: Conecte la pieza (7) con las piezas (11) y (12) y fíjelas con espigas (A) y tornillos (Q).

# Instrucciones de montaje

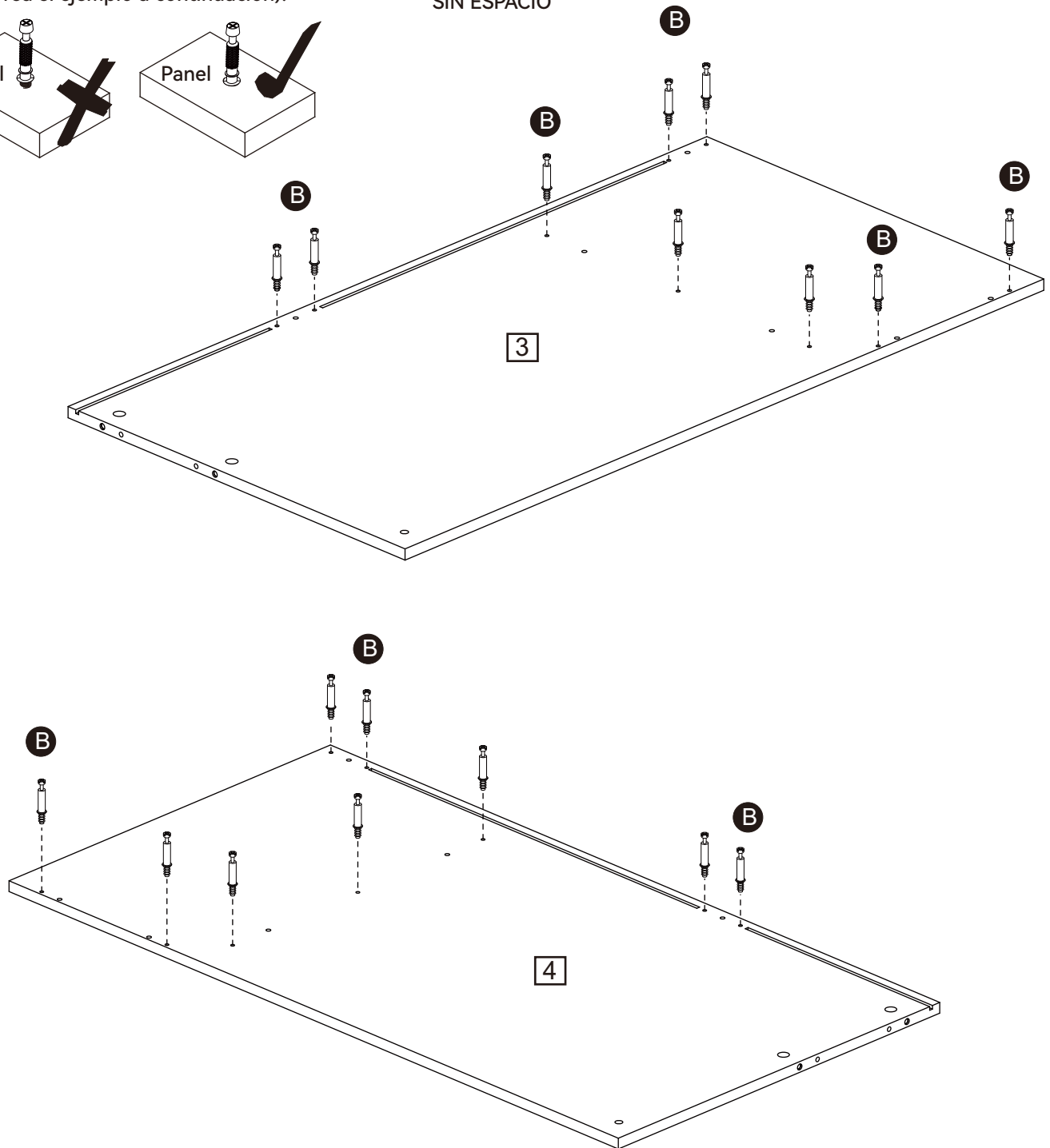
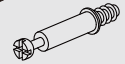
## Paso 7

### CAM-LOCK

Ajuste hasta que el hombro quede a ras con el panel. No apriete en exceso ni deje suelto (vea el ejemplo a continuación).



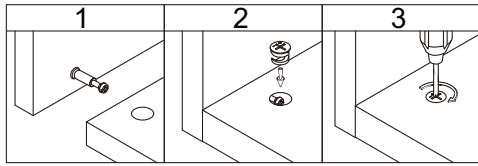
**B** x18



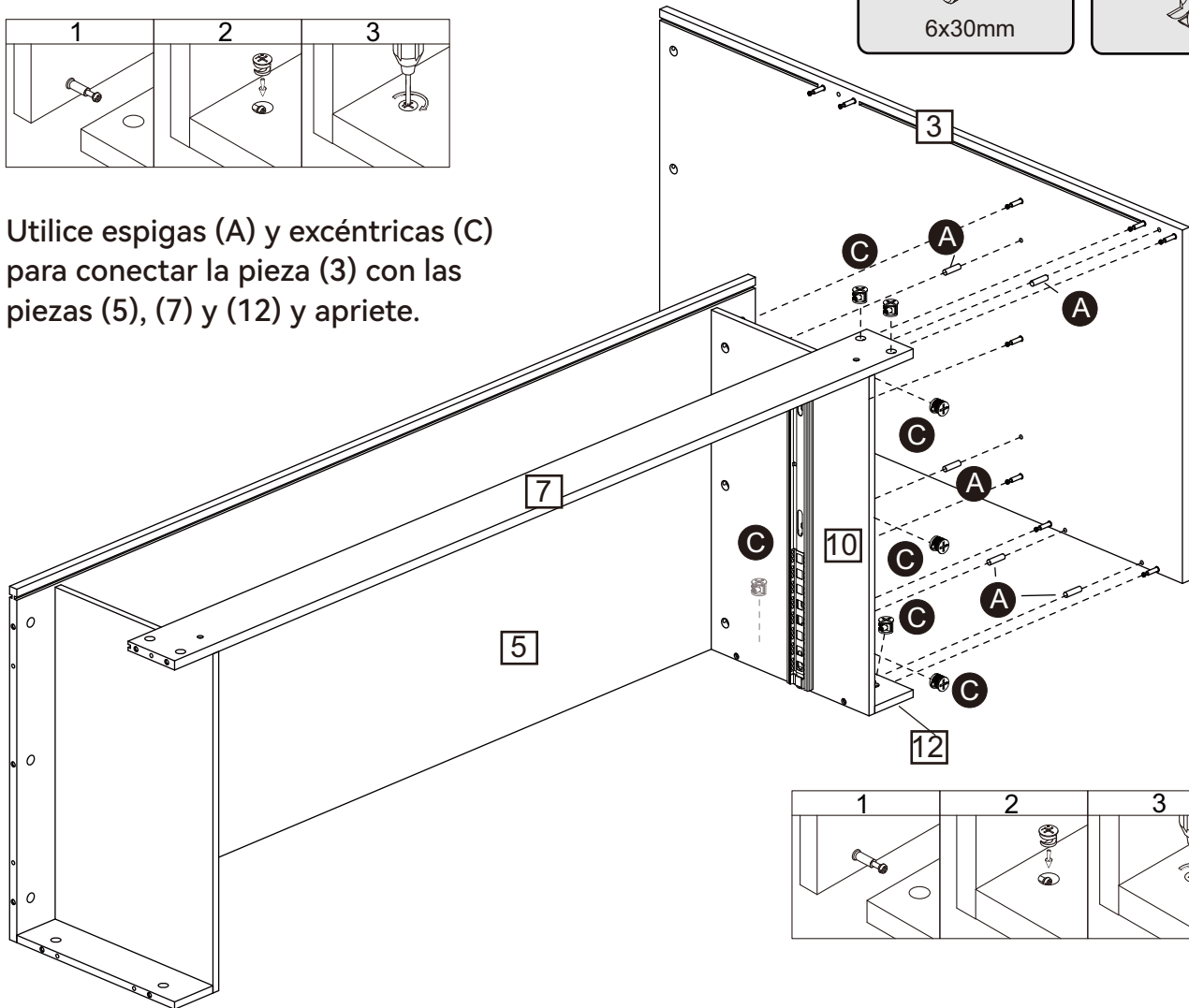
Según se muestra en la imagen: Instale el tornillo (B) en las piezas (3) y (4).

# Instrucciones de montaje

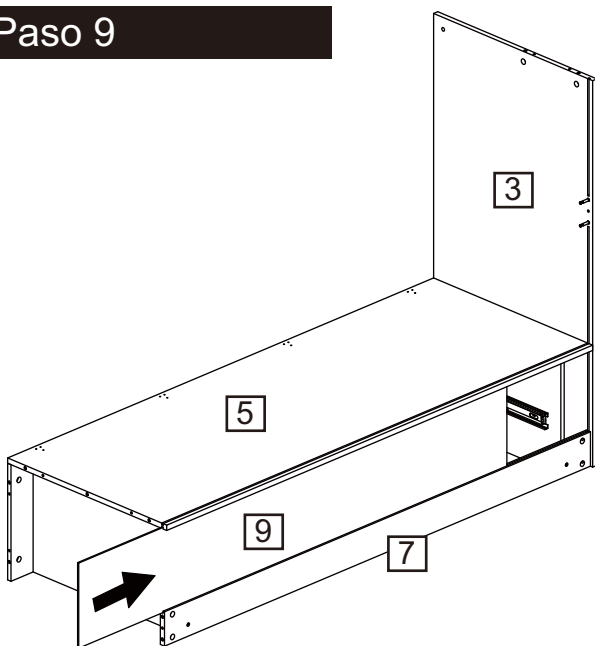
## Paso 8



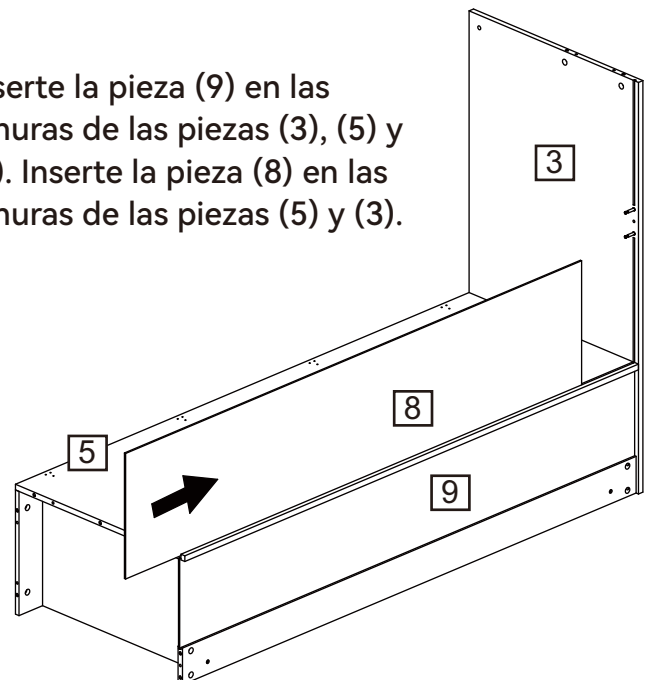
Utilice espigas (A) y excéntricas (C) para conectar la pieza (3) con las piezas (5), (7) y (12) y apriete.



## Paso 9



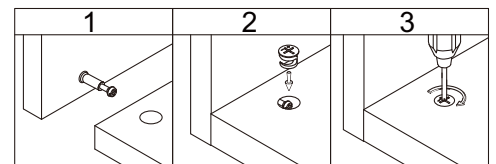
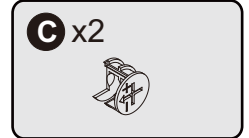
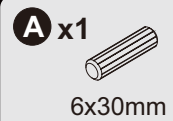
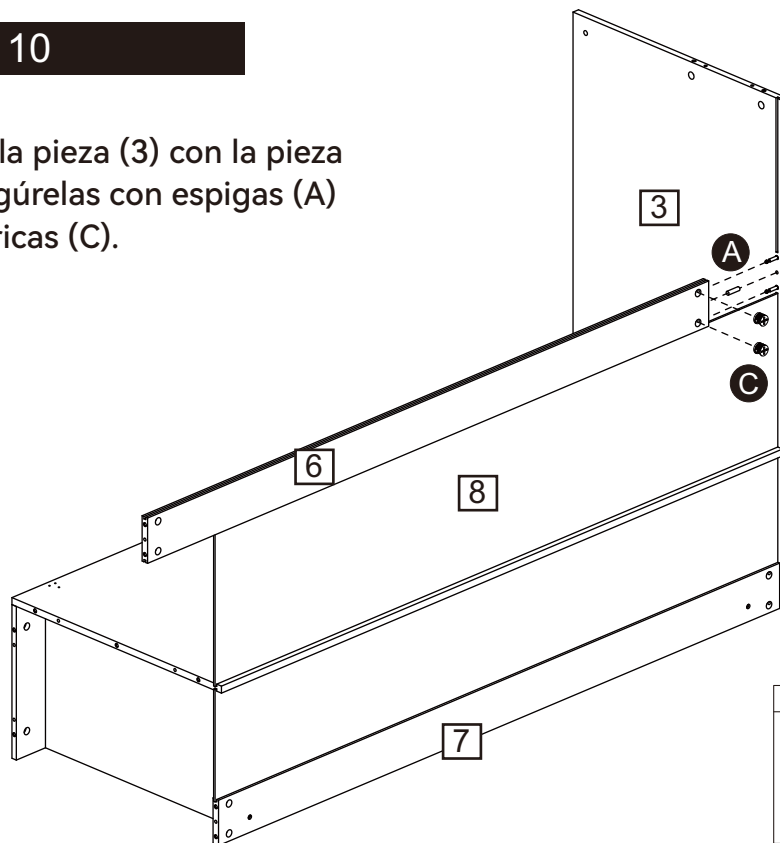
Inserte la pieza (9) en las ranuras de las piezas (3), (5) y (7). Inserte la pieza (8) en las ranuras de las piezas (5) y (3).



# Instrucciones de montaje

## Paso 10

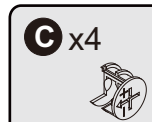
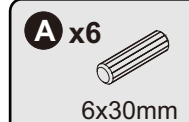
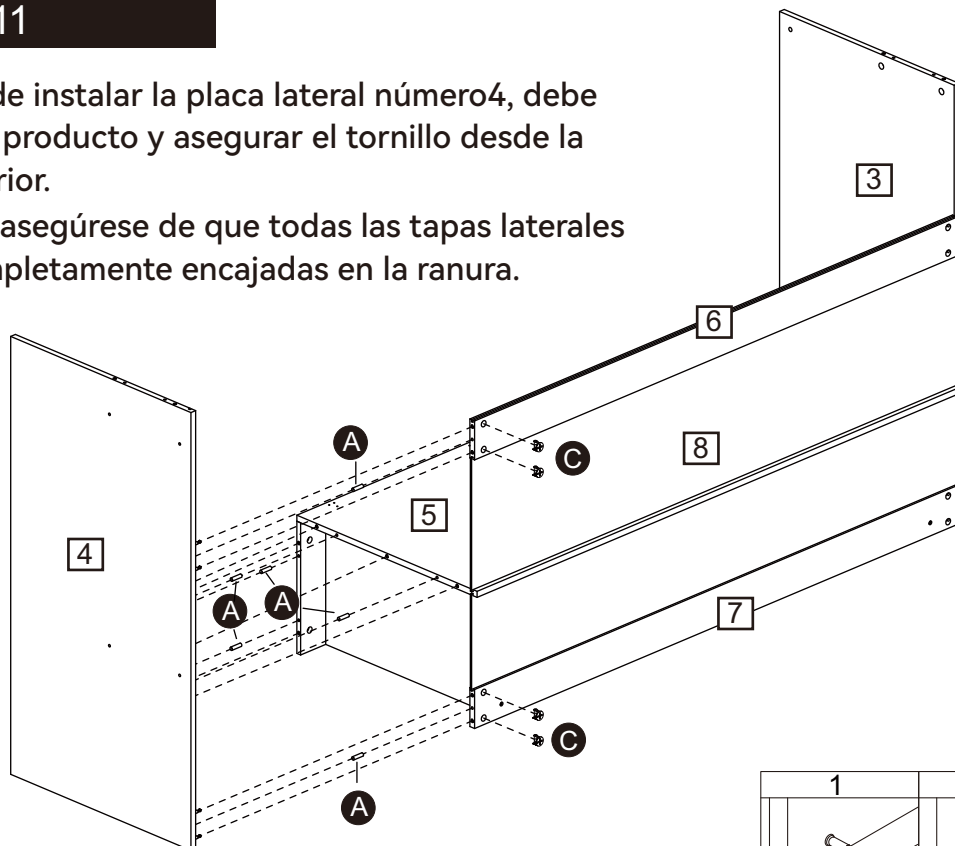
Conecte la pieza (3) con la pieza (6) y asegúrelas con espigas (A) y excéntricas (C).



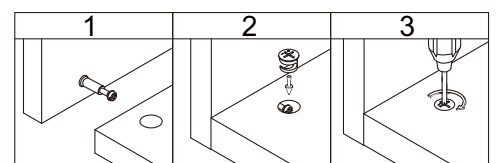
## Paso 11

Después de instalar la placa lateral número 4, debe colocar el producto y asegurar el tornillo desde la parte inferior.

Por favor, asegúrese de que todas las tapas laterales estén completamente encajadas en la ranura.



Ensamble las piezas (4), (5), (6) y (7) y fíjelas con espigas (A) y excéntricas (C).

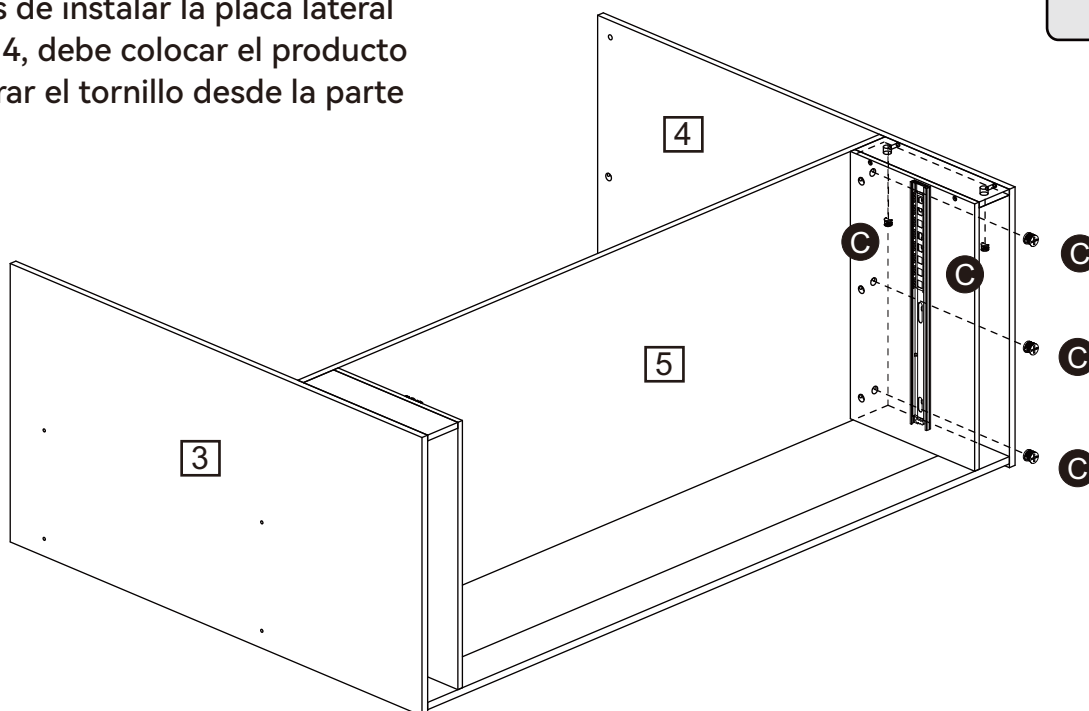


# Instrucciones de montaje

## Paso 12

Después de instalar la placa lateral número 4, debe colocar el producto y asegurar el tornillo desde la parte inferior.

**C** x5



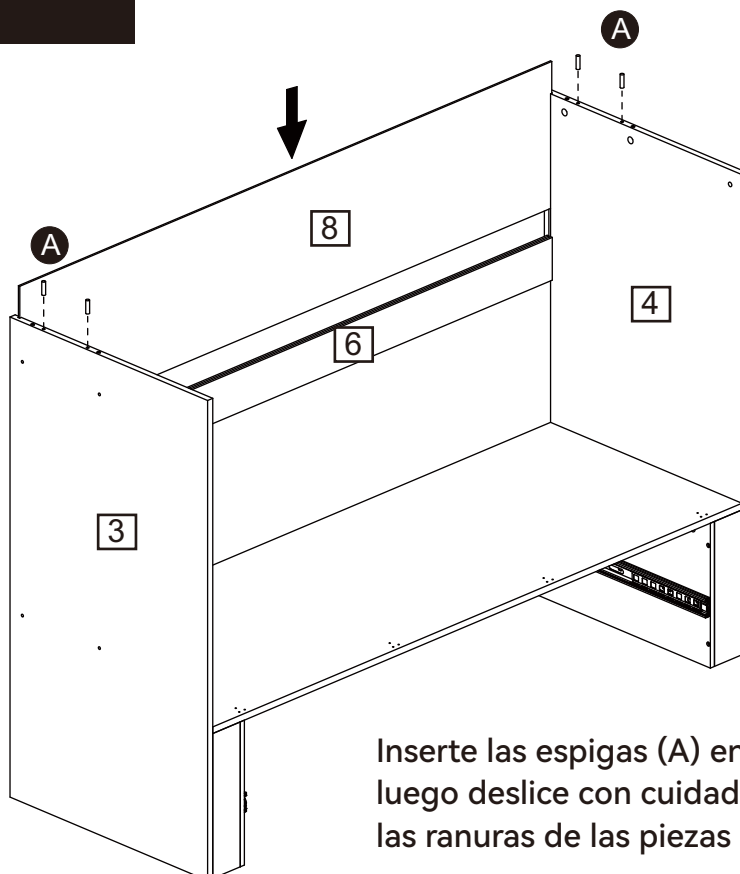
Inserte las excéntricas (C) en las piezas (5) y (12) y apriételas.

## Paso 13

**A** x4



6x30mm



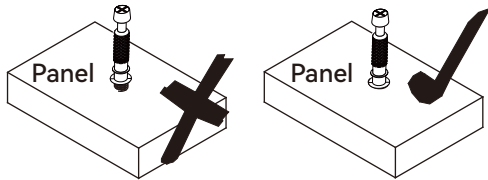
Inserte las espigas (A) en las piezas (3) y (4) y luego deslice con cuidado el panel trasero (8) en las ranuras de las piezas (3), (4) y (6).

# Instrucciones de montaje

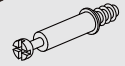
## Paso 14

### CAM-LOCK

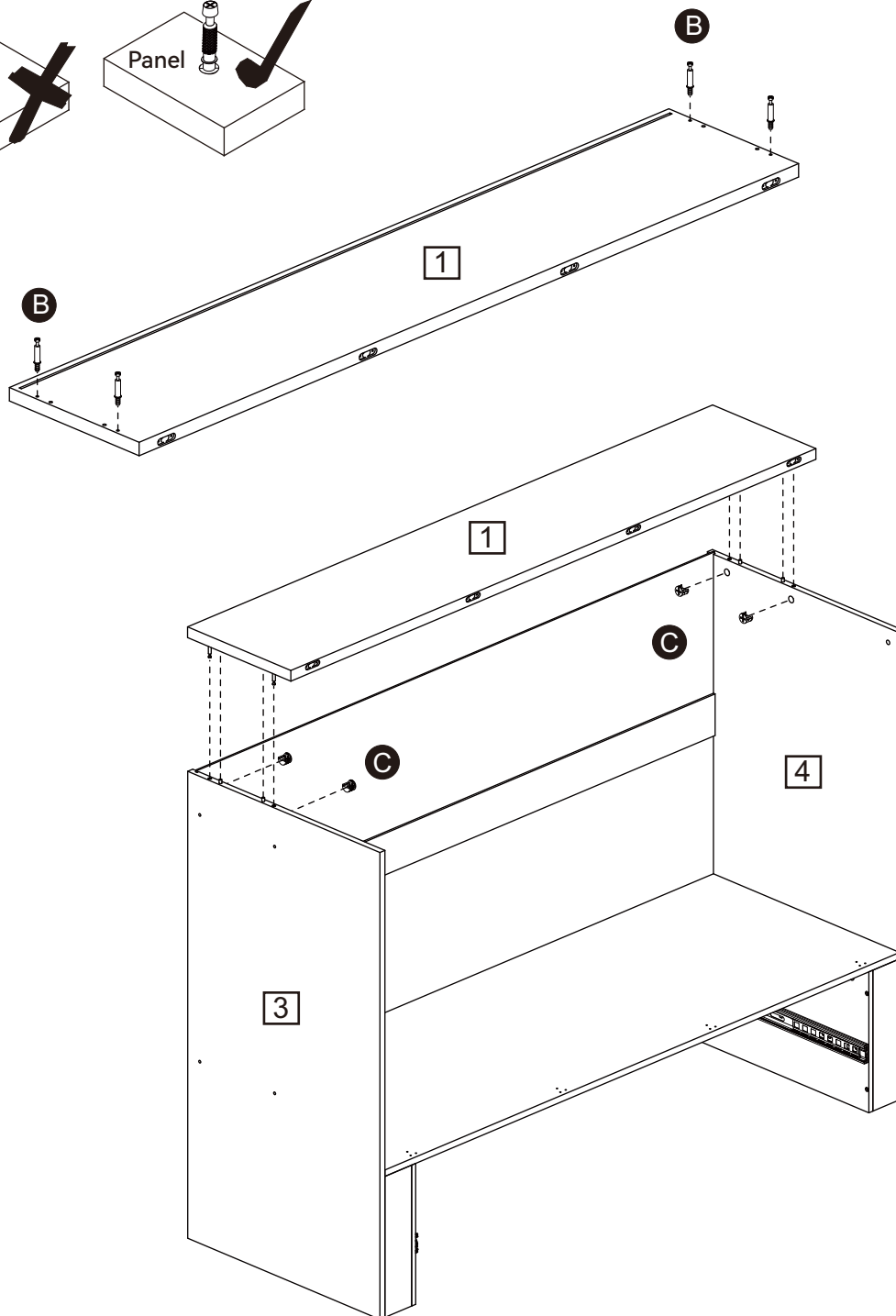
Ajuste hasta que el hombro quede a ras con el panel. No apriete en exceso ni deje suelto (vea el ejemplo a continuación).



**B** x4



**C** x4

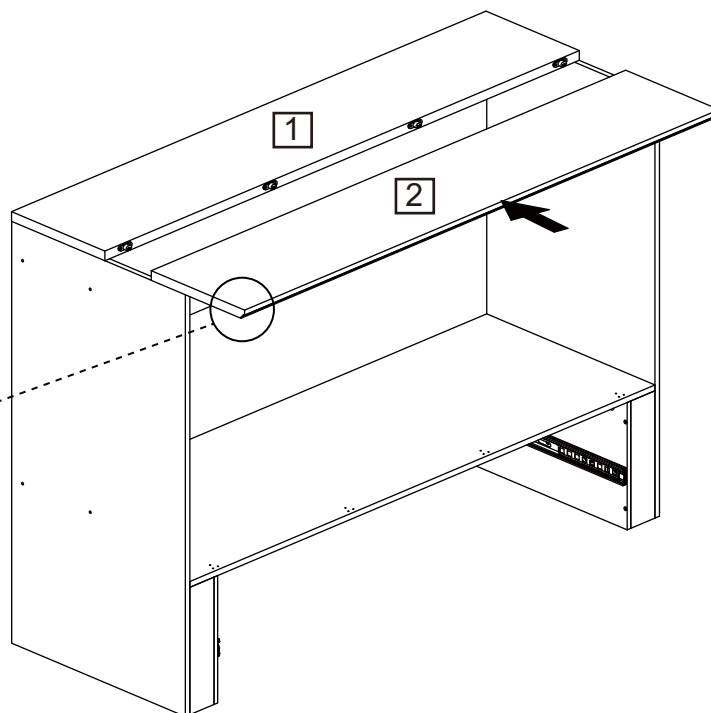
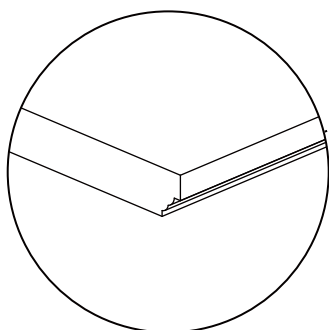
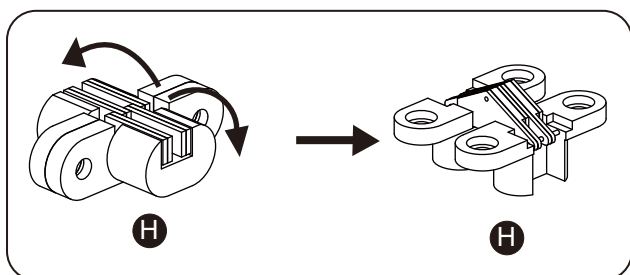
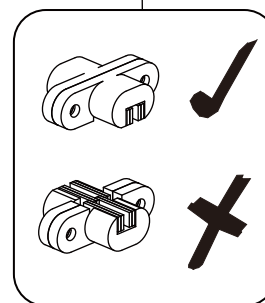
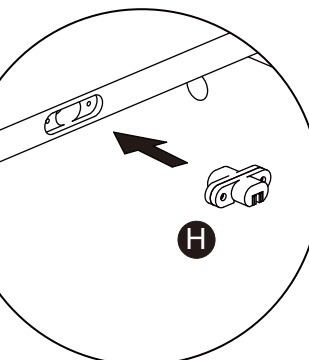
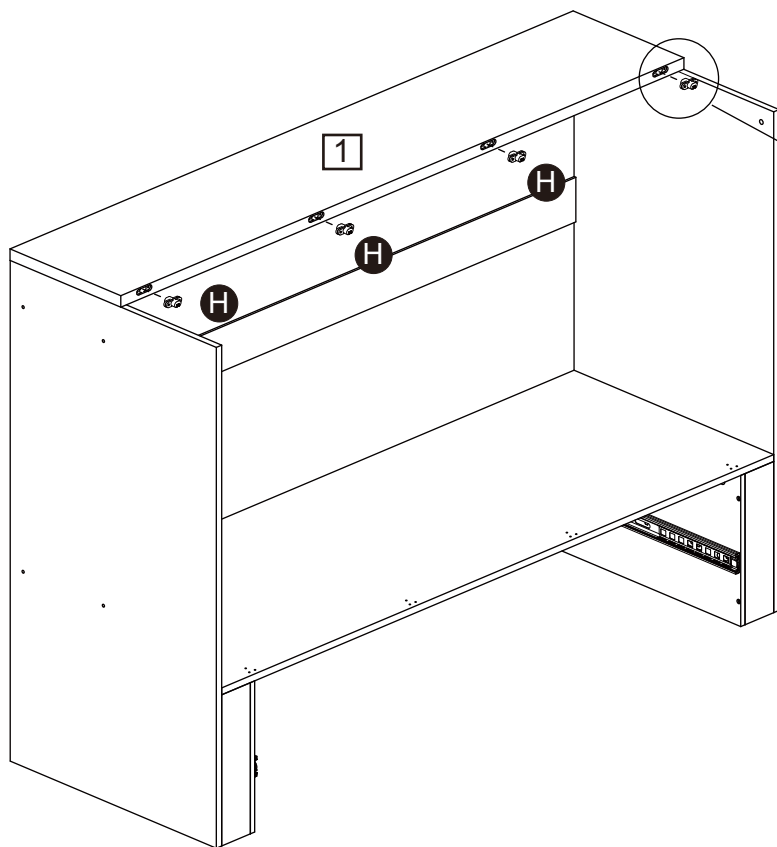


Instale el tornillo (B) en la pieza (1), fije la pieza (1) a las piezas (3) y (4), inserte las excéntricas (C) y apriete.

# Instrucciones de montaje

## Paso 15

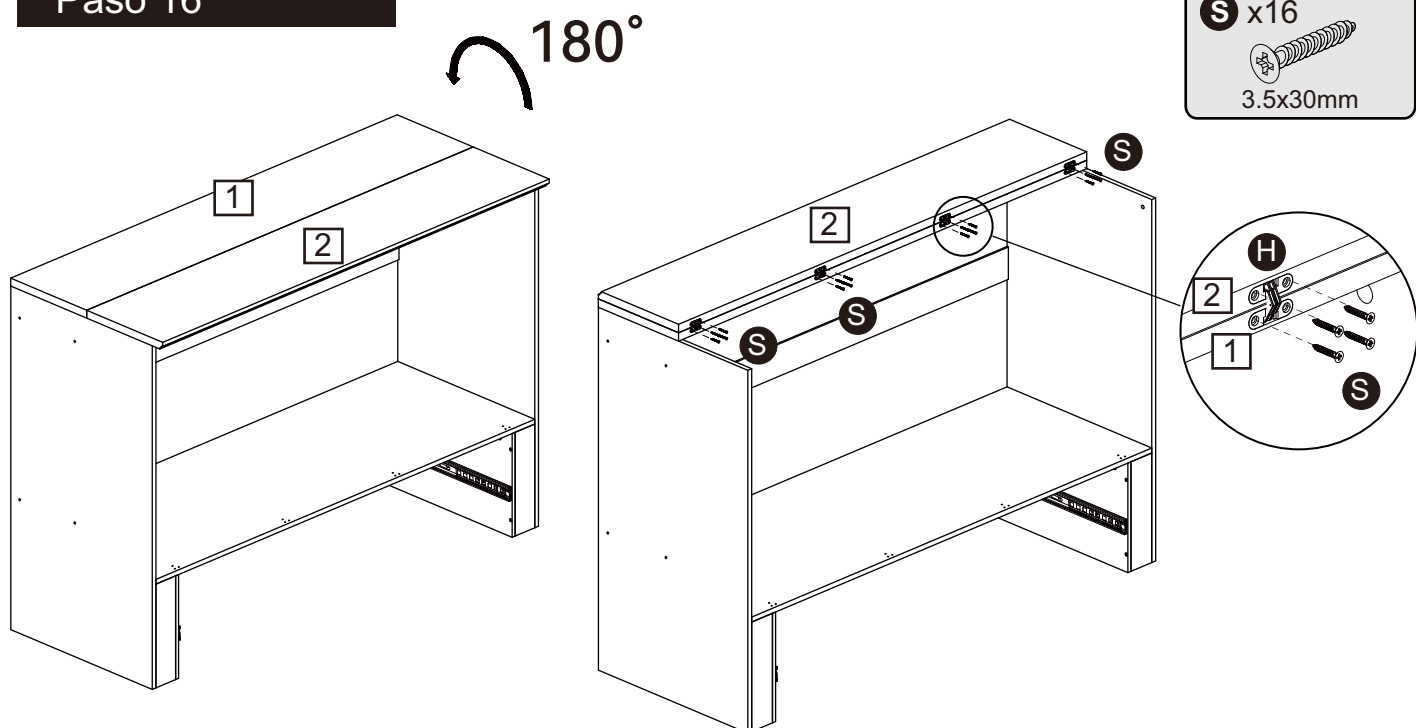
H x4



Según se muestra en la imagen: Inserte la bisagra (H) en la pieza (1).  
(Asegure la orientación según el diagrama ampliado.)

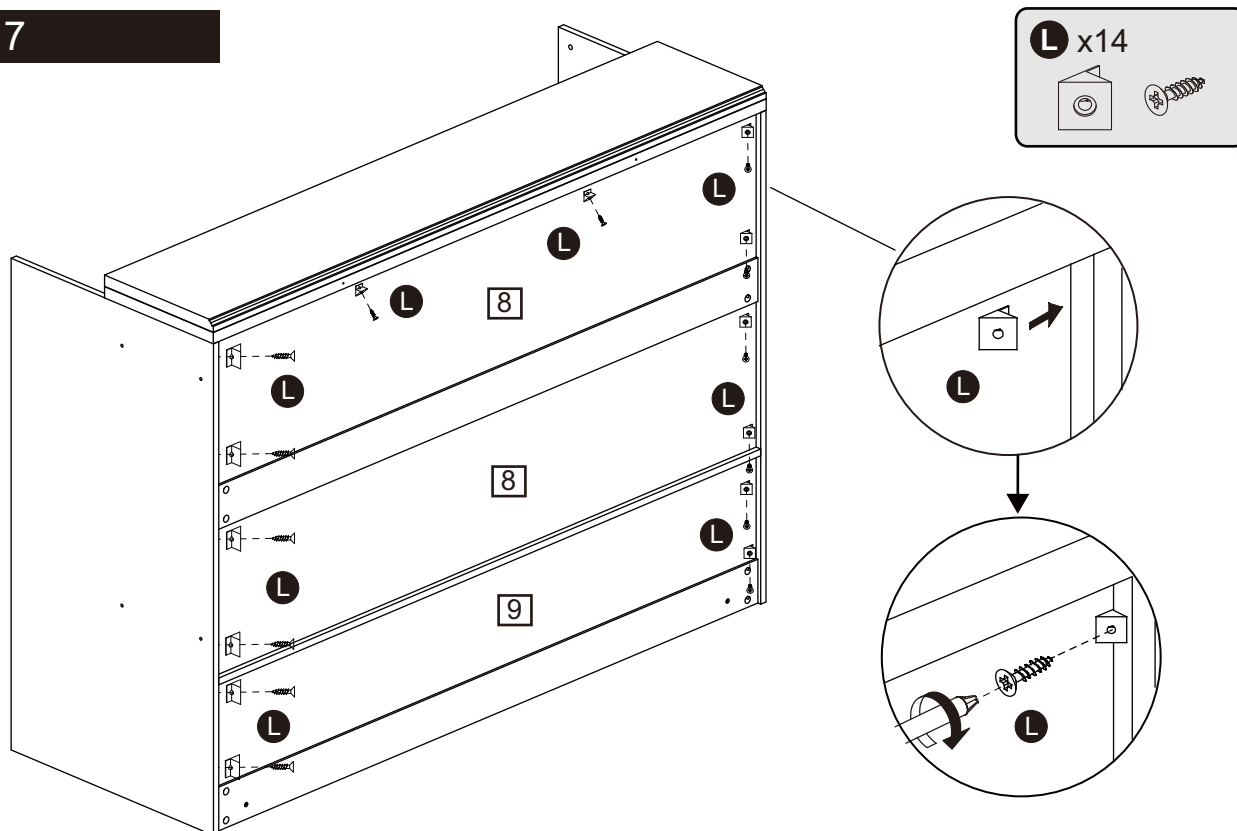
# Instrucciones de montaje

## Paso 16



Gire la pieza (2) 180° hacia atrás y fije la bisagra (H) a las piezas (1) y (2) con los tornillos (S).

## Paso 17



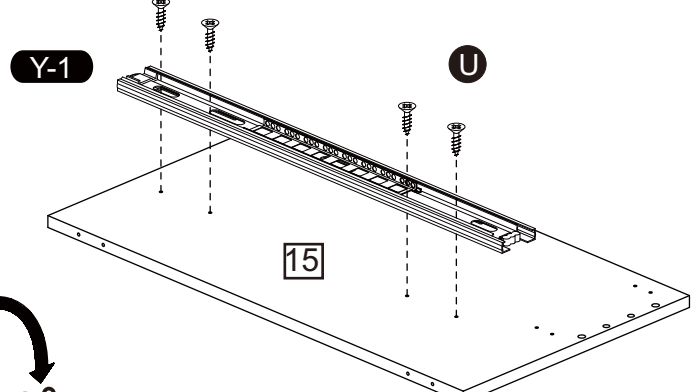
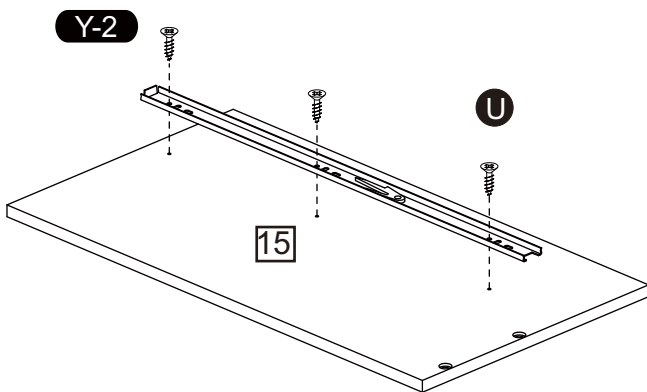
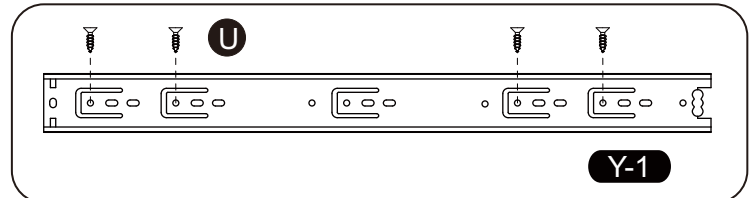
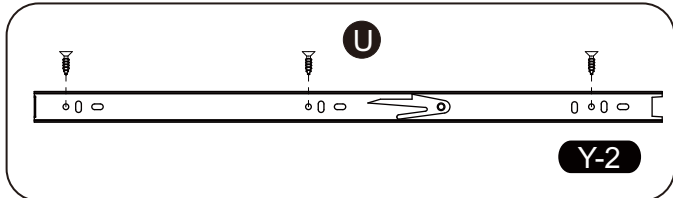
Inserte el clip del panel trasero (L) en la ranura correspondiente y fíjelo con tornillos.

# Instrucciones de montaje

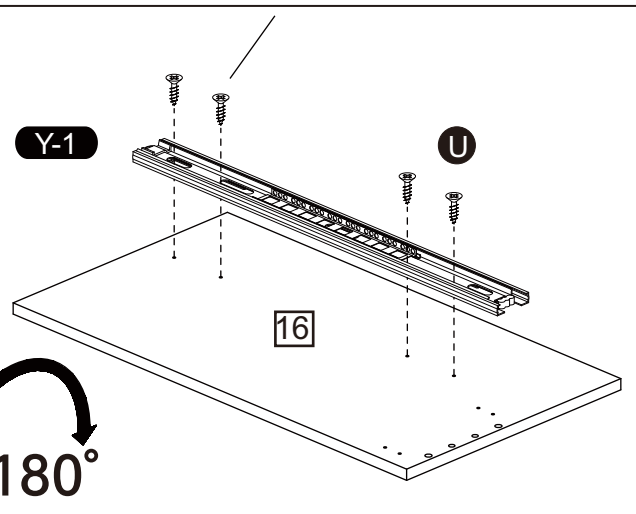
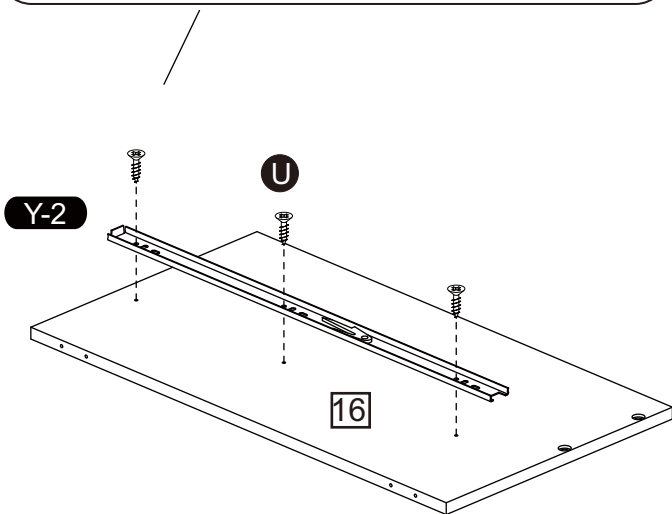
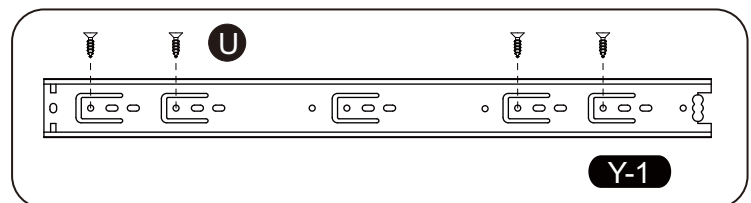
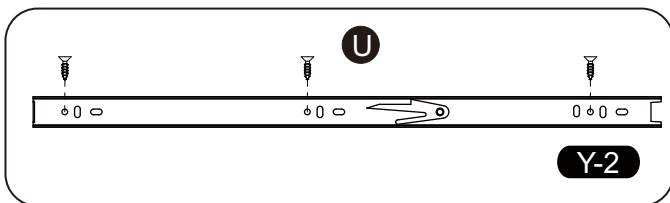
## Paso 18

**U** x14  
4x12mm

**Y** x2



**180°**  
Gire el panel

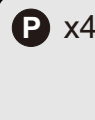
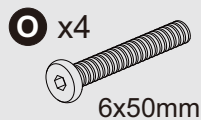
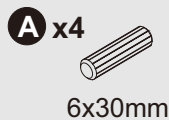


**180°**  
Gire el panel

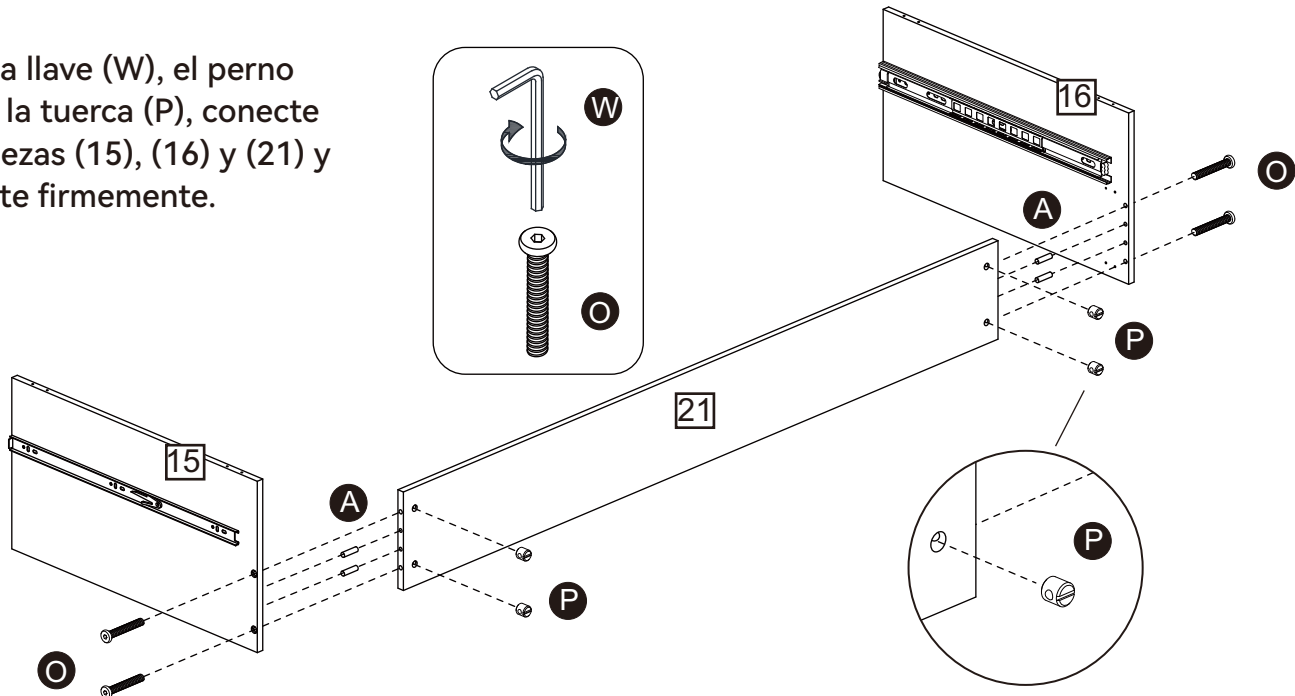
Utilice el tornillo (U) para fijar la parte del riel (Y-2) a la pieza (15). Gire la pieza y luego utilice el tornillo (U) para fijar la parte del riel (Y-1) a la pieza (15). Repita el mismo procedimiento para la pieza (16). (Preste atención a los orificios de montaje de los rieles (Y-2) y (Y-1).)

# Instrucciones de montaje

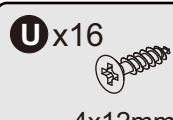
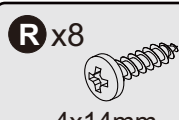
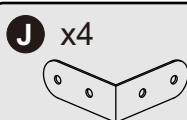
## Paso 19



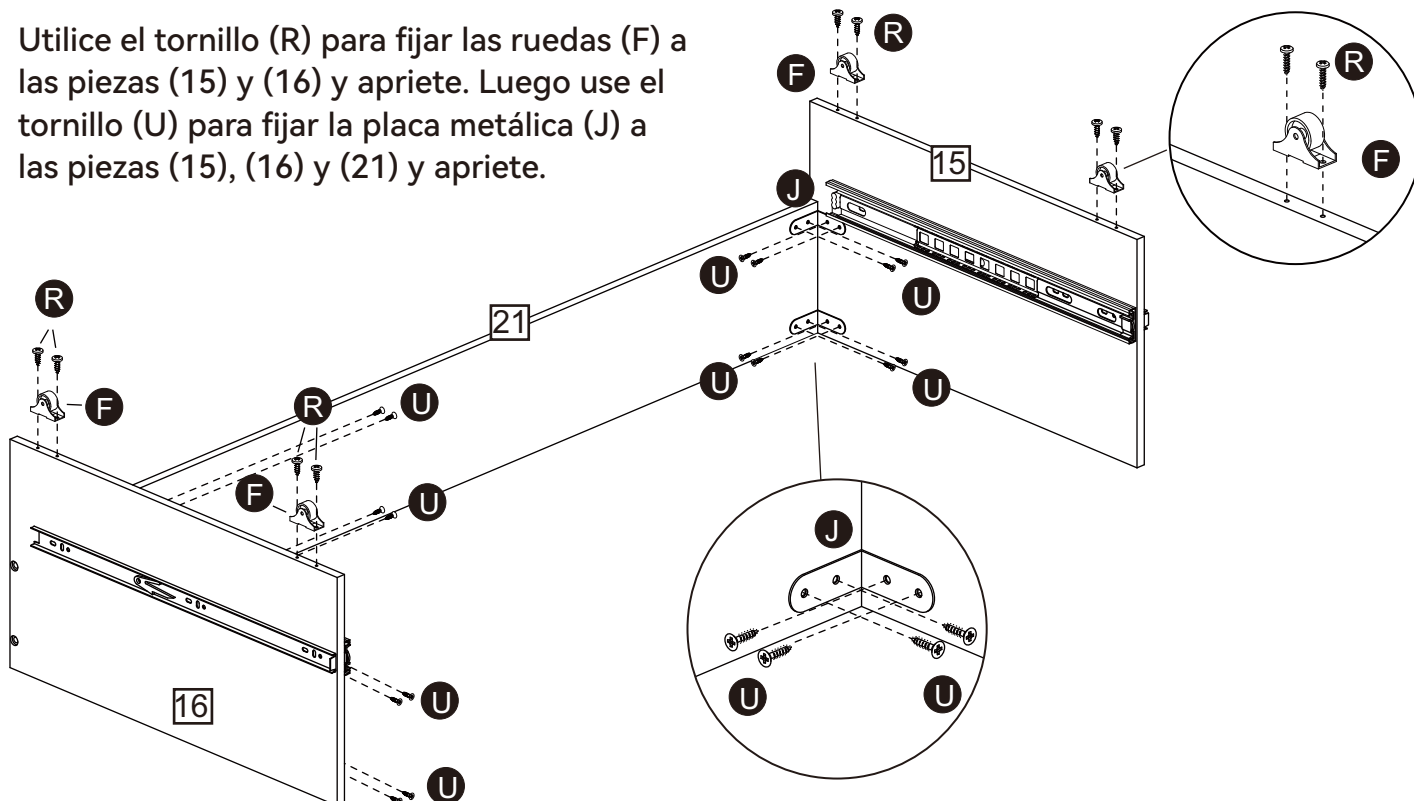
Con la llave (W), el perno (O) y la tuerca (P), conecte las piezas (15), (16) y (21) y apriete firmemente.



## Paso 20



Utilice el tornillo (R) para fijar las ruedas (F) a las piezas (15) y (16) y apriete. Luego use el tornillo (U) para fijar la placa metálica (J) a las piezas (15), (16) y (21) y apriete.

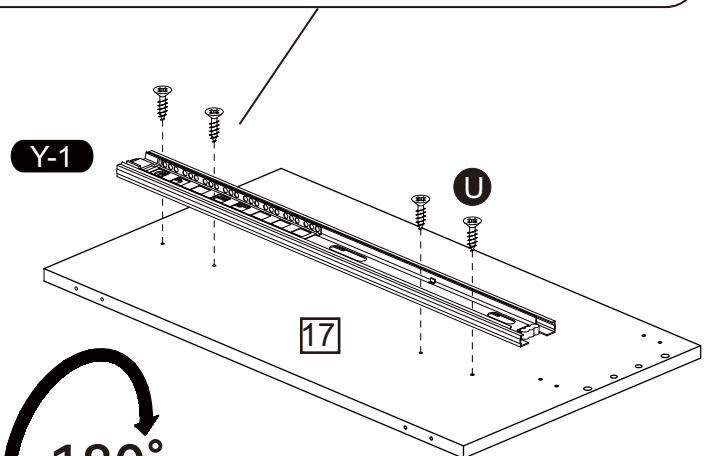
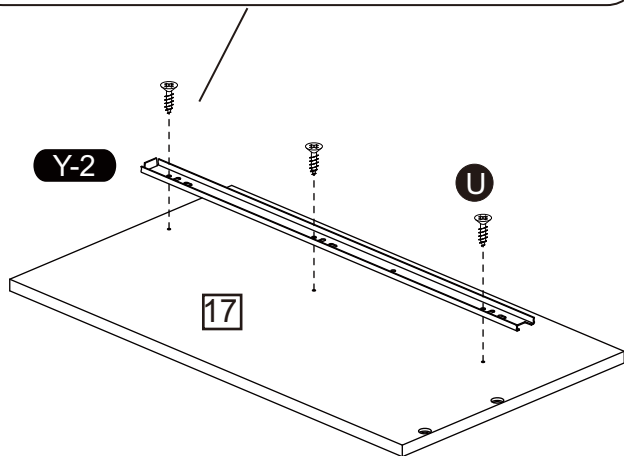
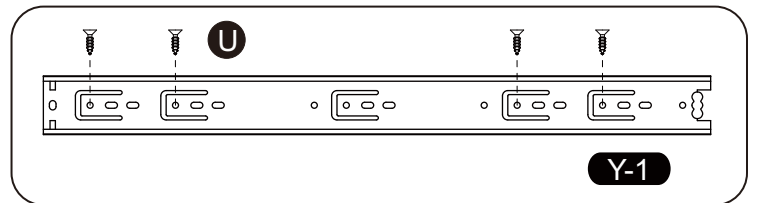
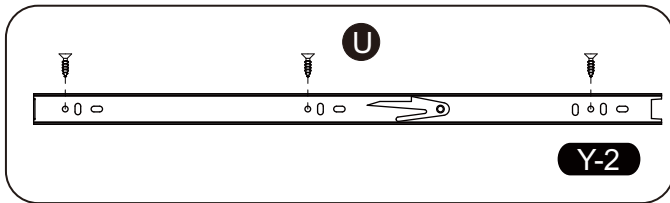


# Instrucciones de montaje

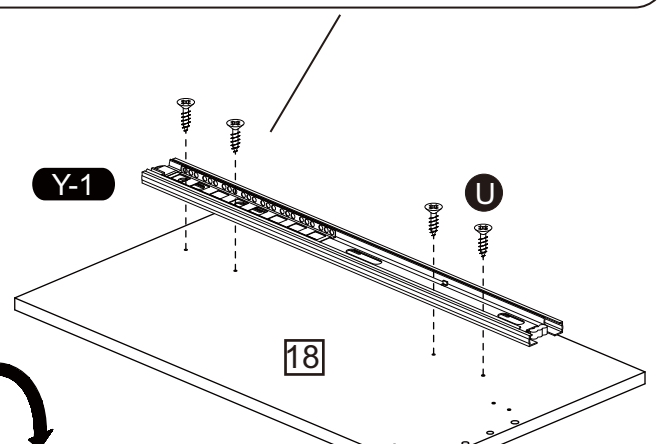
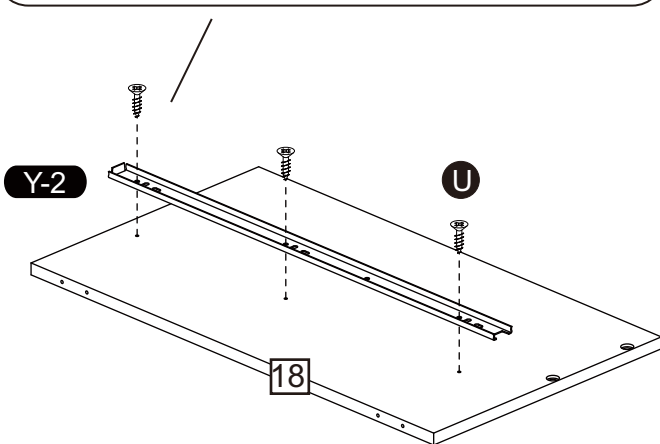
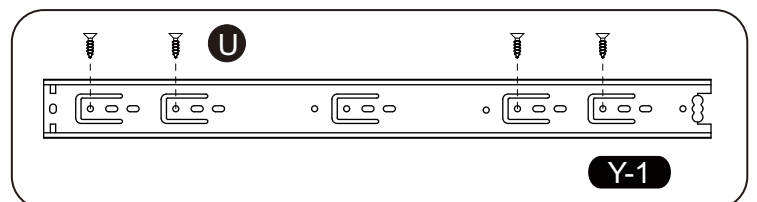
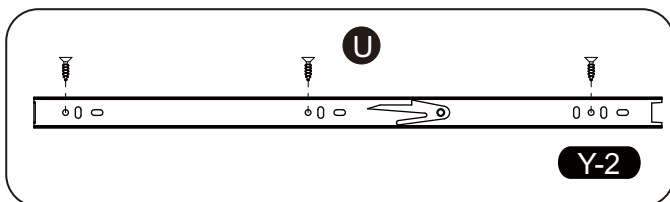
## Paso 21

**U** x14  
4x12mm

**Y** x2



**180°**  
Gire el panel

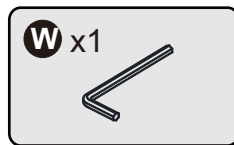
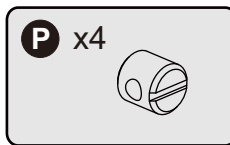
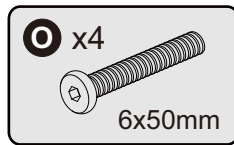


**180°**  
Gire el panel

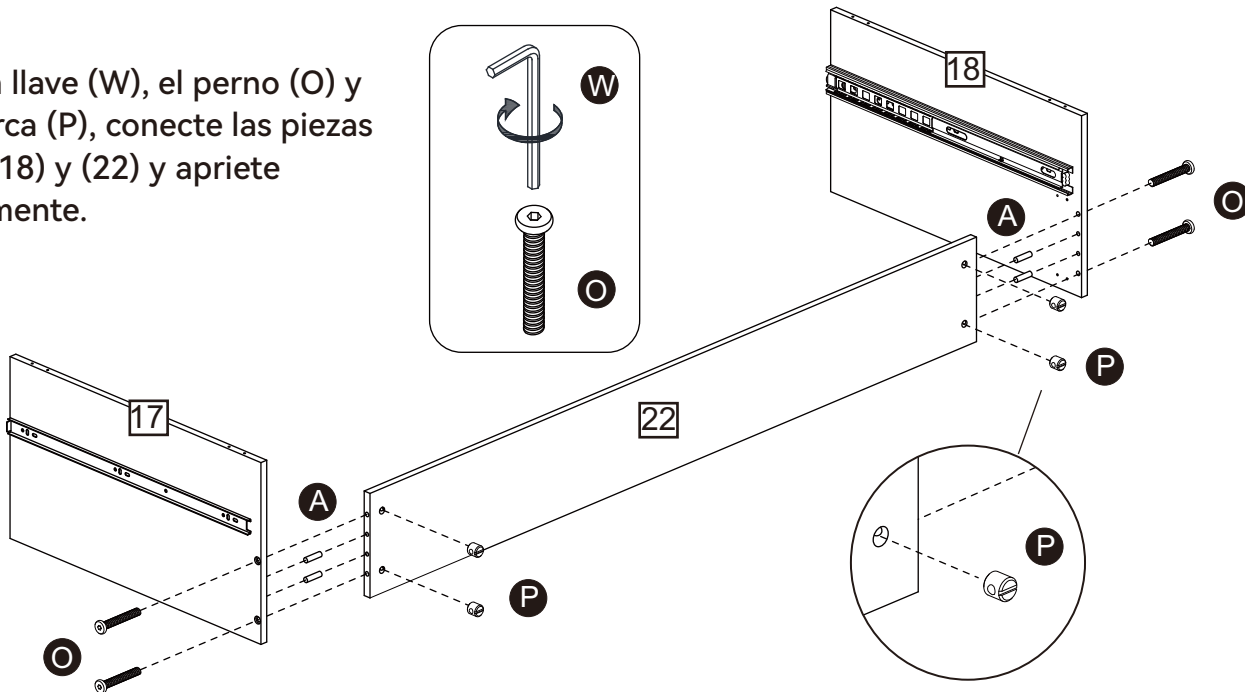
Utilice el tornillo (U) para fijar la parte del riel (Y-2) a la pieza (17). Gire la pieza y luego utilice el tornillo (U) para fijar la parte del riel (Y-1) a la pieza (17). Repita el mismo procedimiento para la pieza (18). **(Preste atención a los orificios de montaje de los rieles (Y-2) y (Y-1).)**

# Instrucciones de montaje

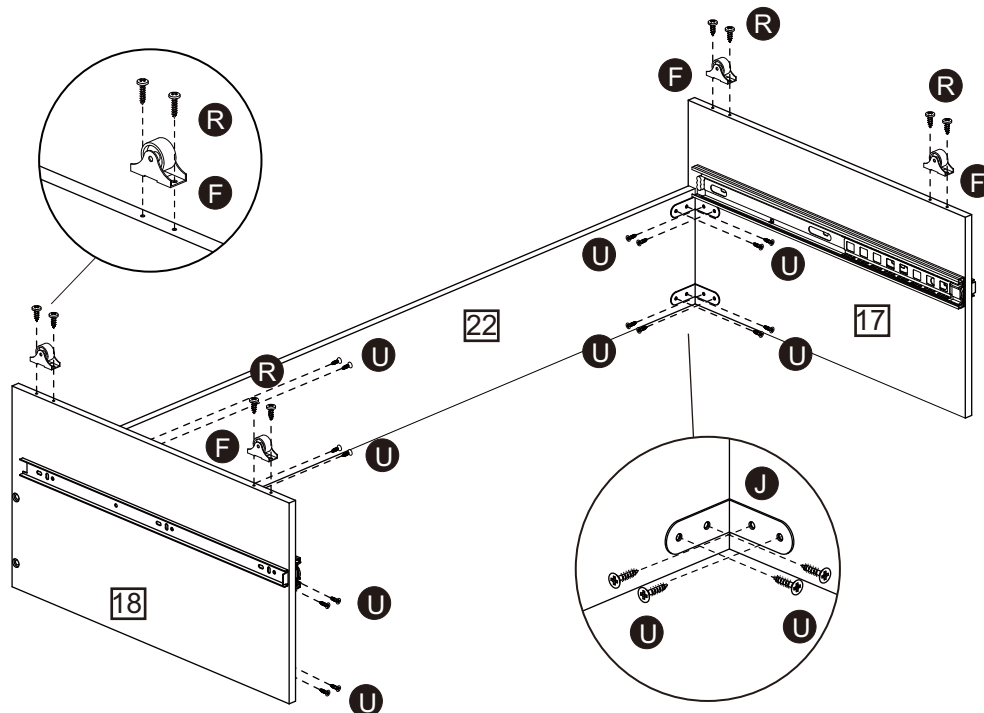
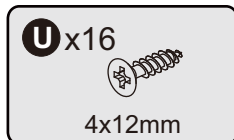
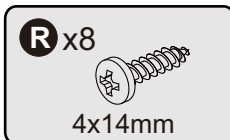
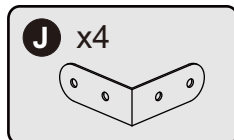
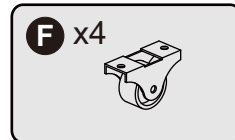
## Paso 22



Con la llave (W), el perno (O) y la tuerca (P), conecte las piezas (17), (18) y (22) y apriete firmemente.



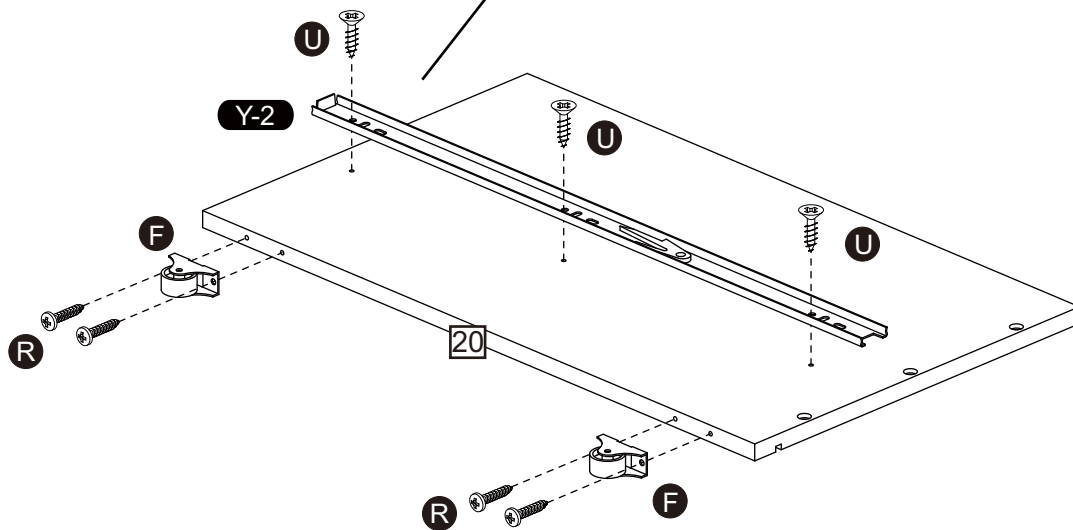
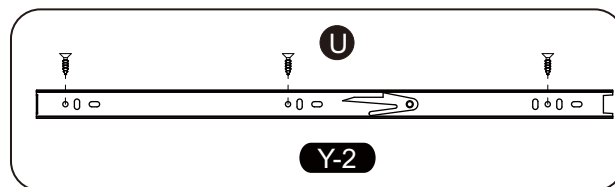
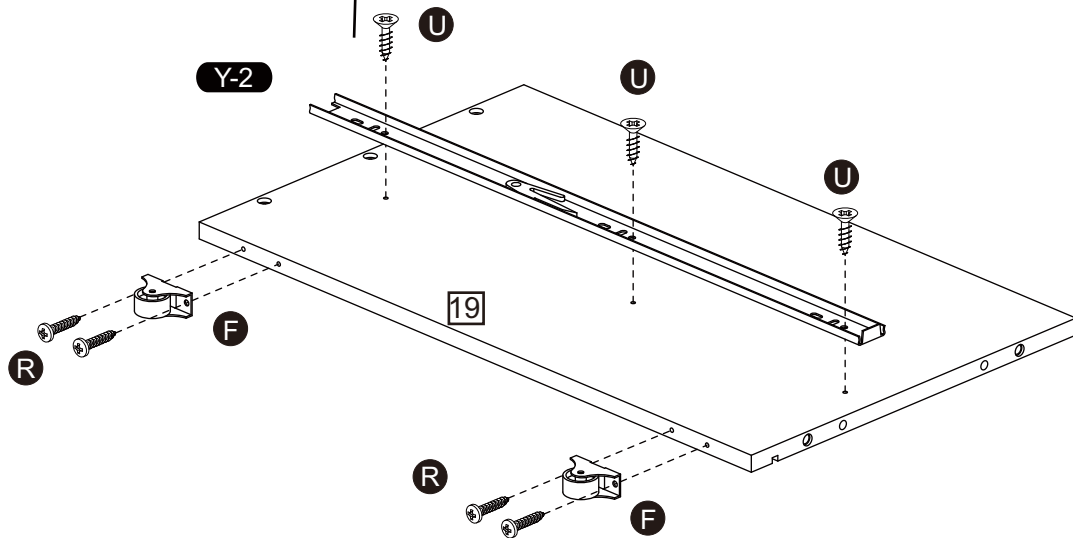
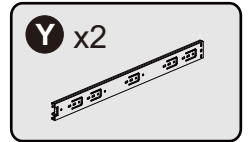
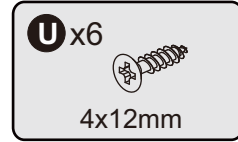
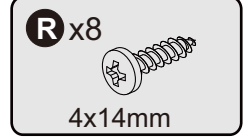
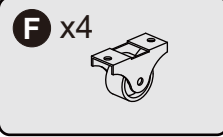
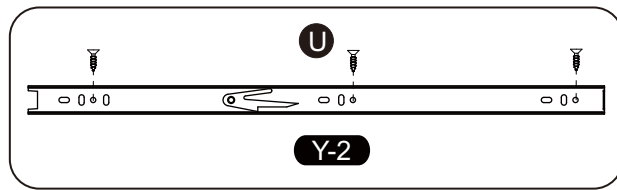
## Paso 23



Utilice el tornillo (R) para fijar las ruedas (F) a las piezas (17) y (18) y apriete. Luego utilice el tornillo (U) para fijar la placa metálica (J) a las piezas (17), (18) y (22) y apriete.

# Instrucciones de montaje

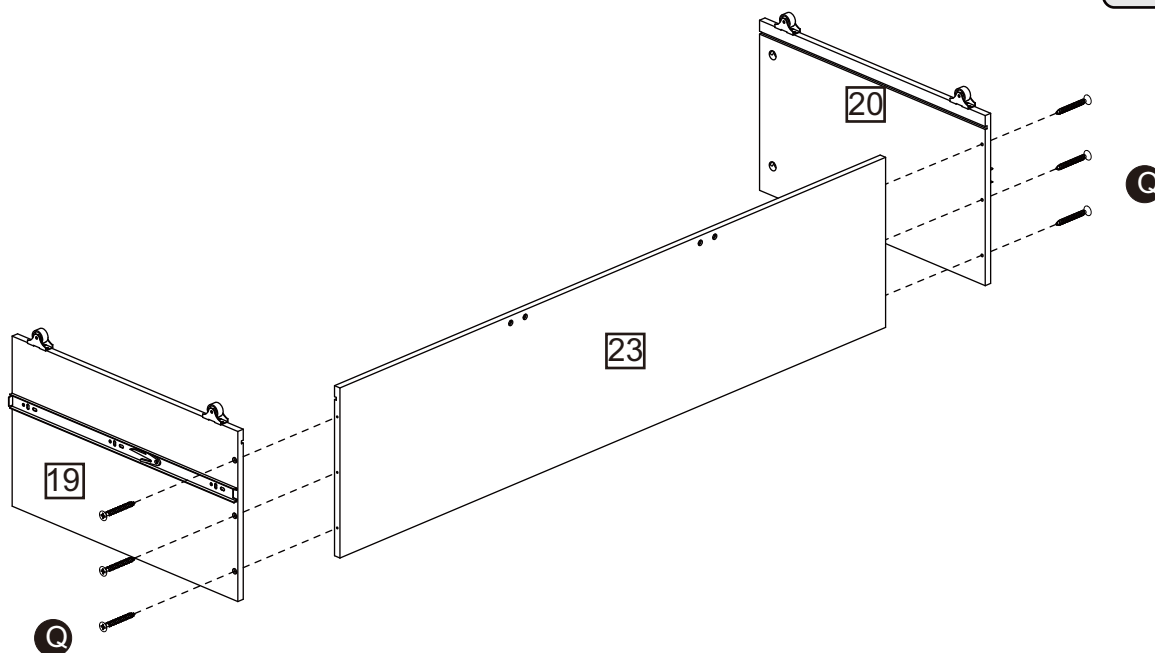
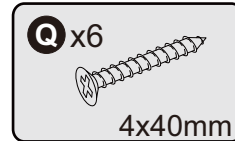
## Paso 24



Utilice el tornillo (R) para fijar la rueda (F) a la pieza (19) y apriete. Luego utilice el tornillo (U) para fijar la parte del riel (Y-2) a la pieza (20) y apriete, y el tornillo (R) para fijar la rueda (F) a la pieza (20) y apriete.

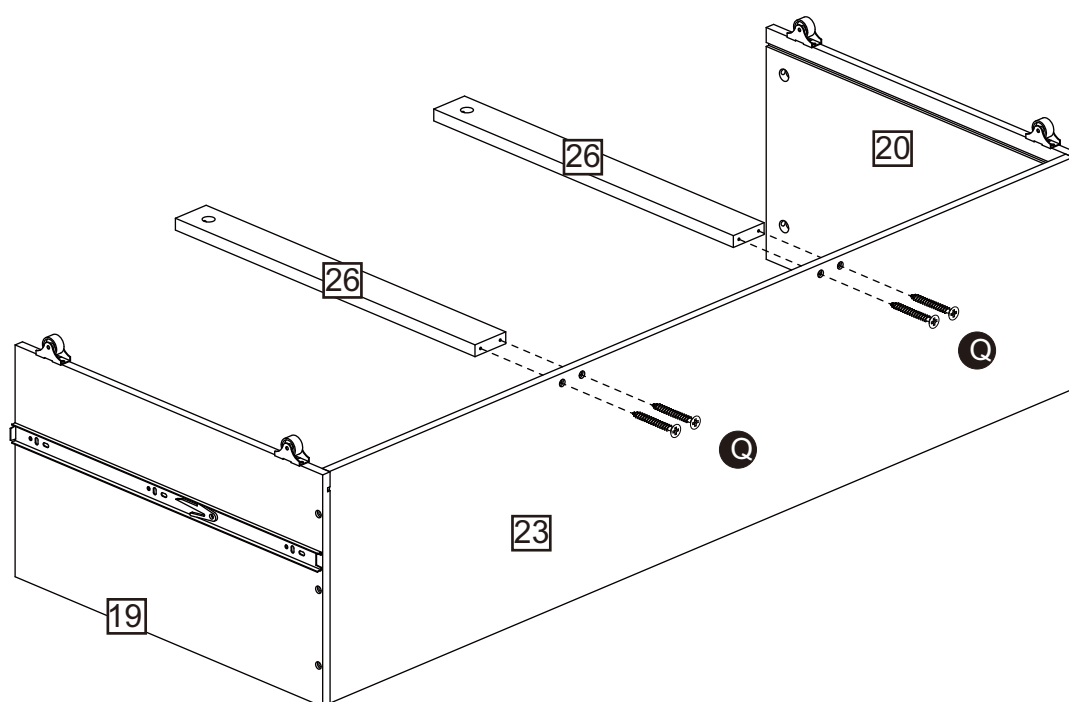
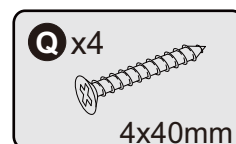
# Instrucciones de montaje

## Paso 25



Utilice el tornillo (Q) para conectar las piezas (19), (20) y (23) y apriete.

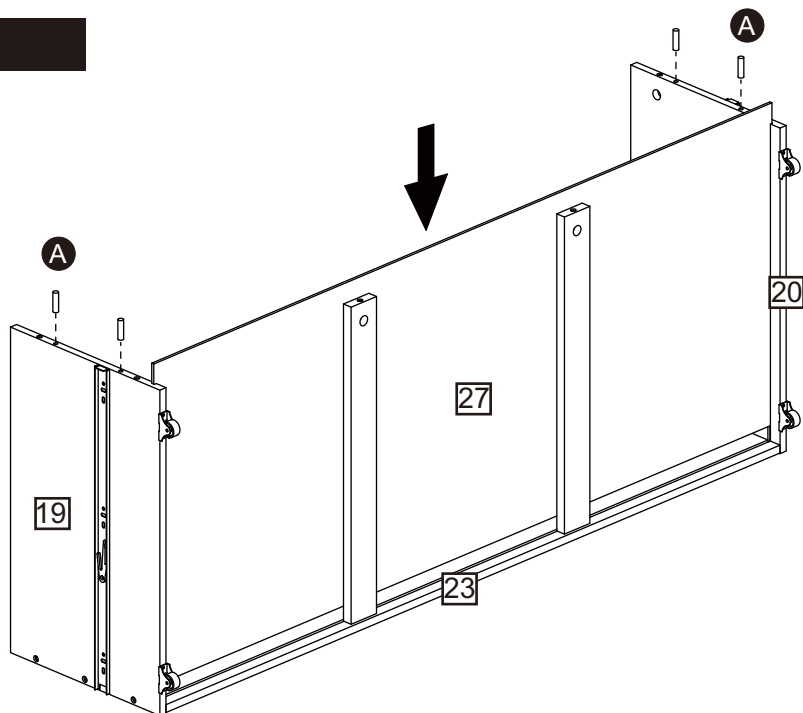
## Paso 26



Utilice el tornillo (Q) para fijar la pieza (26) a la pieza (23) y apriete.

# Instrucciones de montaje

## Paso 27

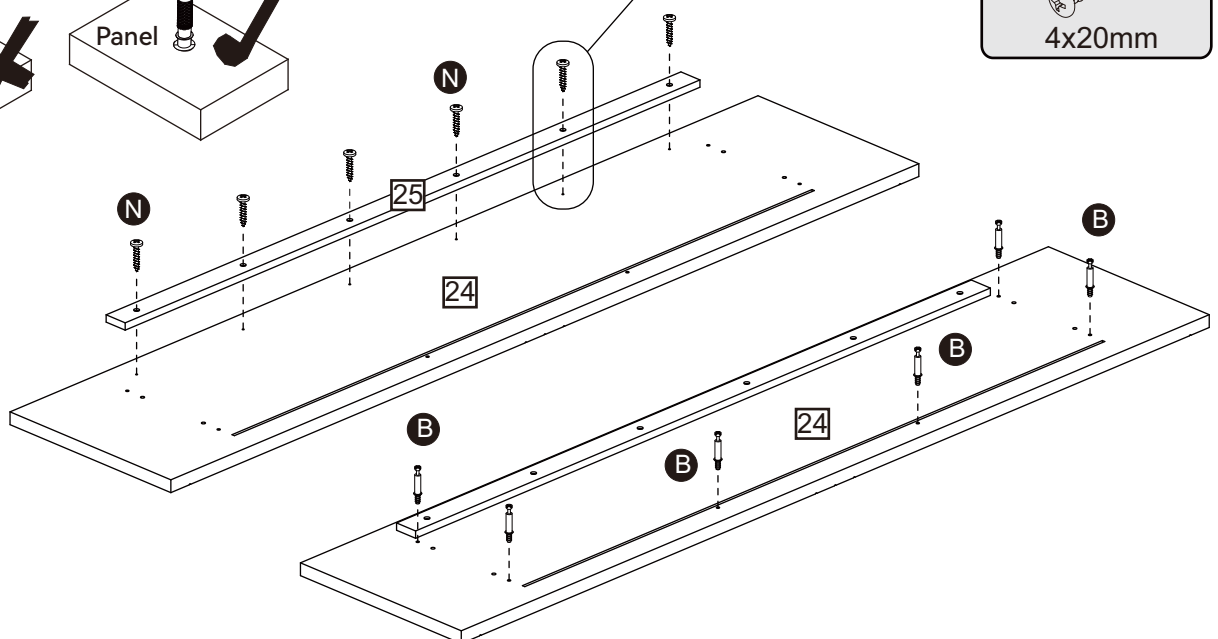
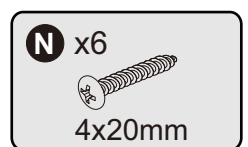
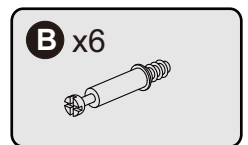
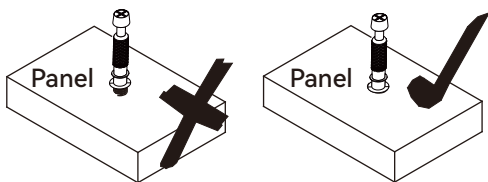


Inserte las espigas (A) en las piezas (19) y (20) y deslice con cuidado el panel inferior del cajón (27) en las ranuras de las piezas (19), (20) y (23).

## Paso 28

### CAM-LOCK

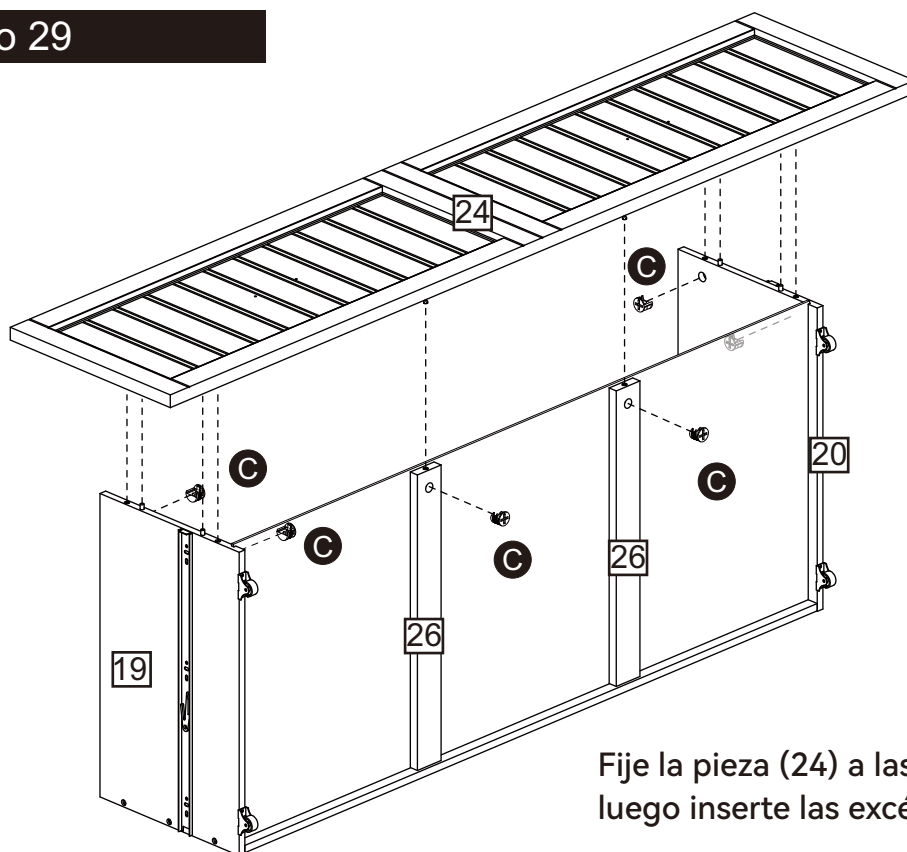
Ajuste hasta que el hombro quede a ras con el panel. No apriete en exceso ni deje suelto (vea el ejemplo a continuación).



Utilice el tornillo (N) para fijar la pieza (25) a la pieza (24) y luego instale el tornillo (B) en la pieza (24).

# Instrucciones de montaje

## Paso 29

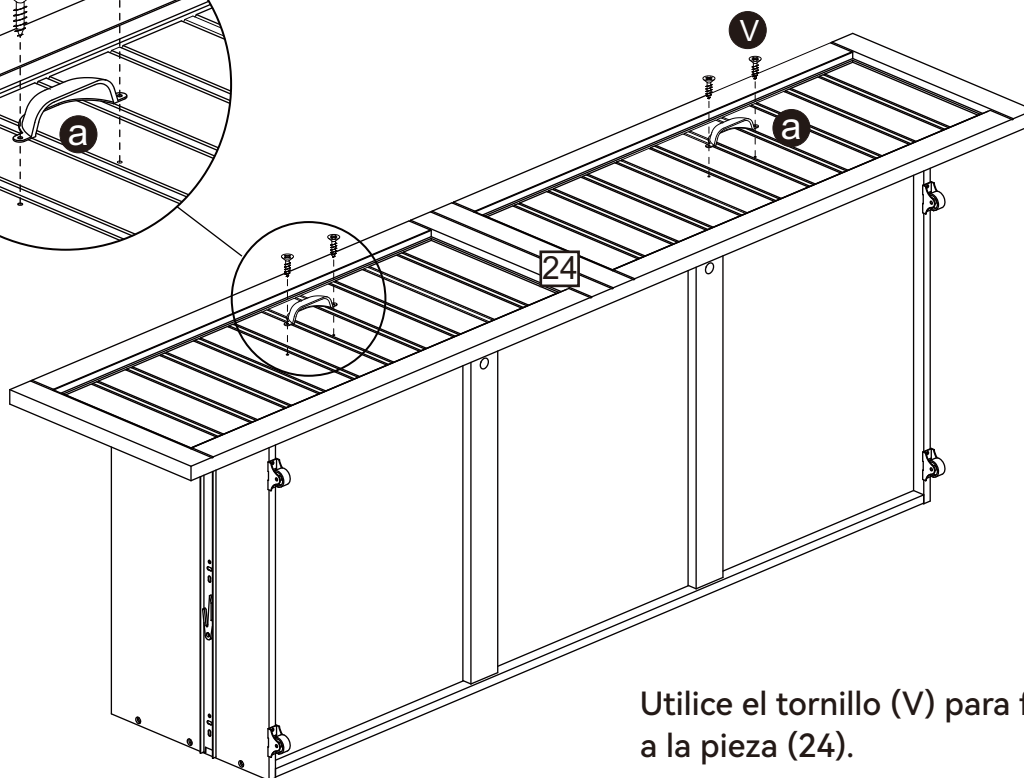
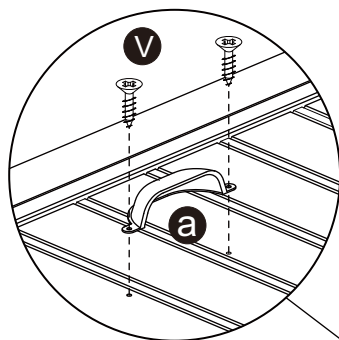


**C** x6



Fije la pieza (24) a las piezas (19), (20) y (26);  
luego inserte las excéntricas (C) y apriete.

## Paso 30



**a** x2



**V** x4



3x12mm

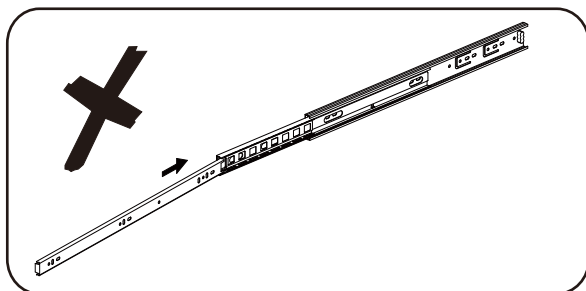
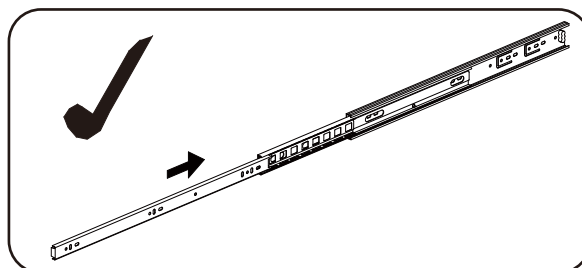
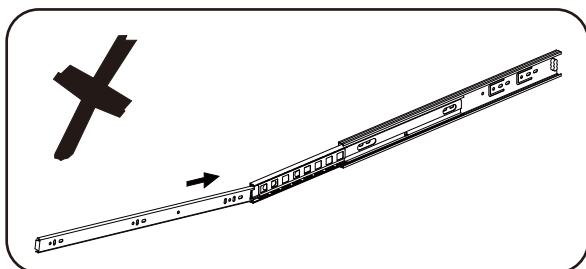
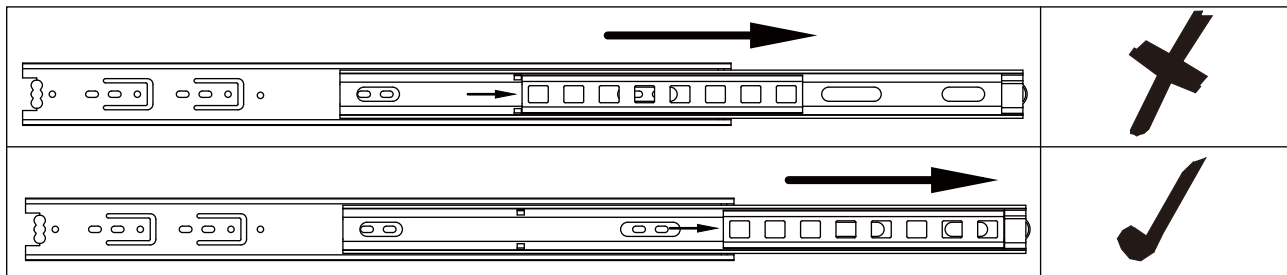
Utilice el tornillo (V) para fijar la manija (a)  
a la pieza (24).

# Instrucciones de montaje

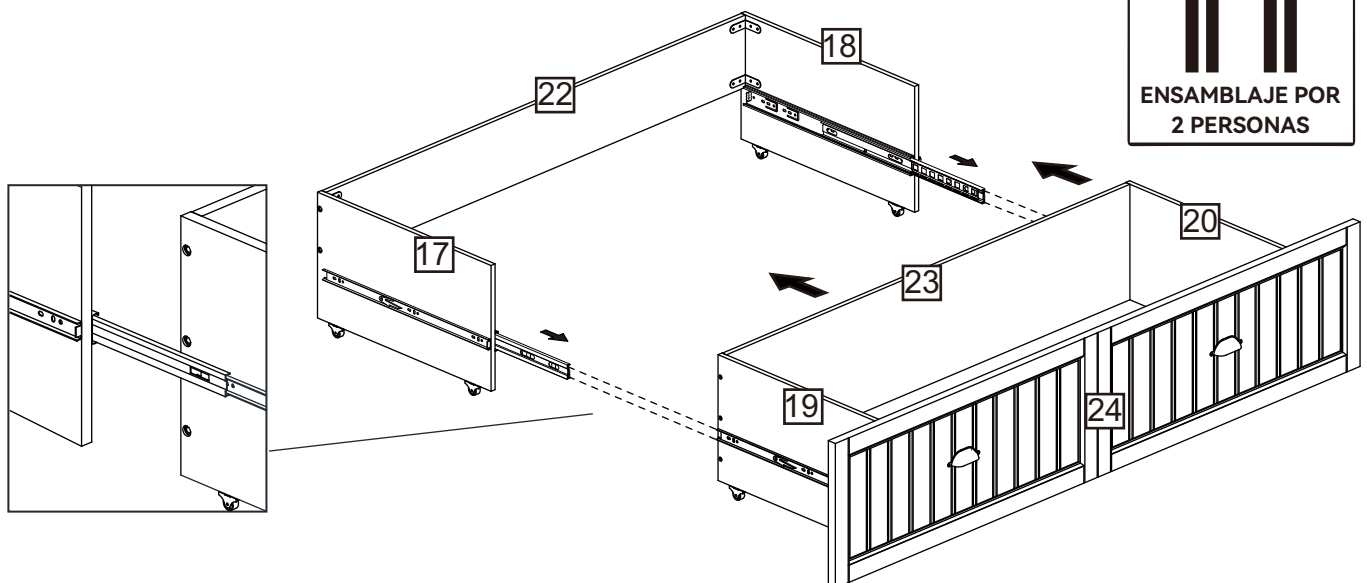
## Paso 31

Intente encontrar un compañero para instalarlo junto con usted, lo que puede acelerar la eficiencia de instalación y acortar el tiempo.

Asegúrese de que las bolas en las pistas de ambos lados se tiren hacia arriba, y luego inserte las pistas para garantizar una entrada suave.



1. Los cajones deben colocarse horizontalmente en los armarios.
2. Asegúrese de que los deslizadores de ambos lados encajen bien para evitar daños.



### Atención:

1. Saque el instalado en el armario.
2. Alinee los rieles deslizantes del cajón con la unidad e introdúzcalo cuidadosamente hasta que se detenga.

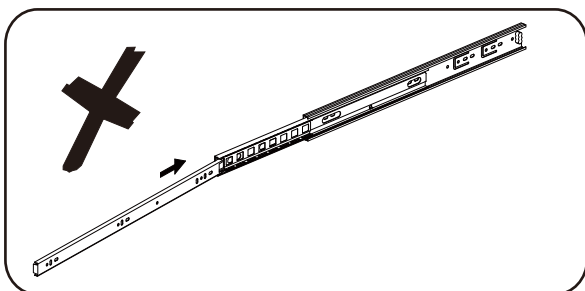
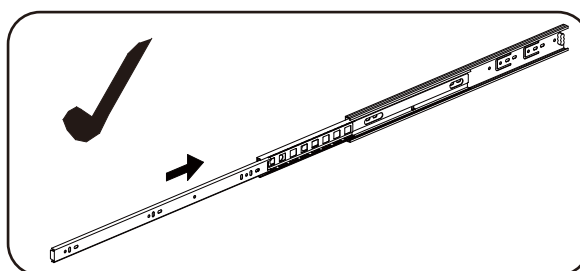
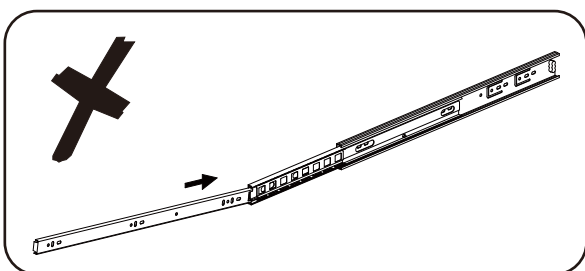
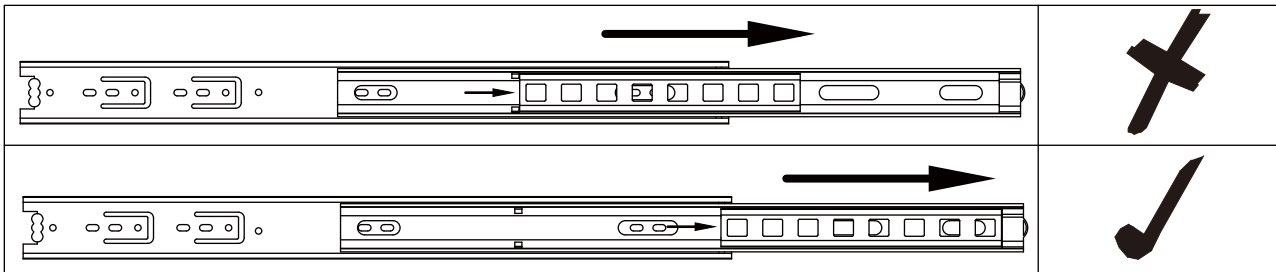
★ Si el cajón no entra suavemente, sáquelo y repita los pasos.

# Instrucciones de montaje

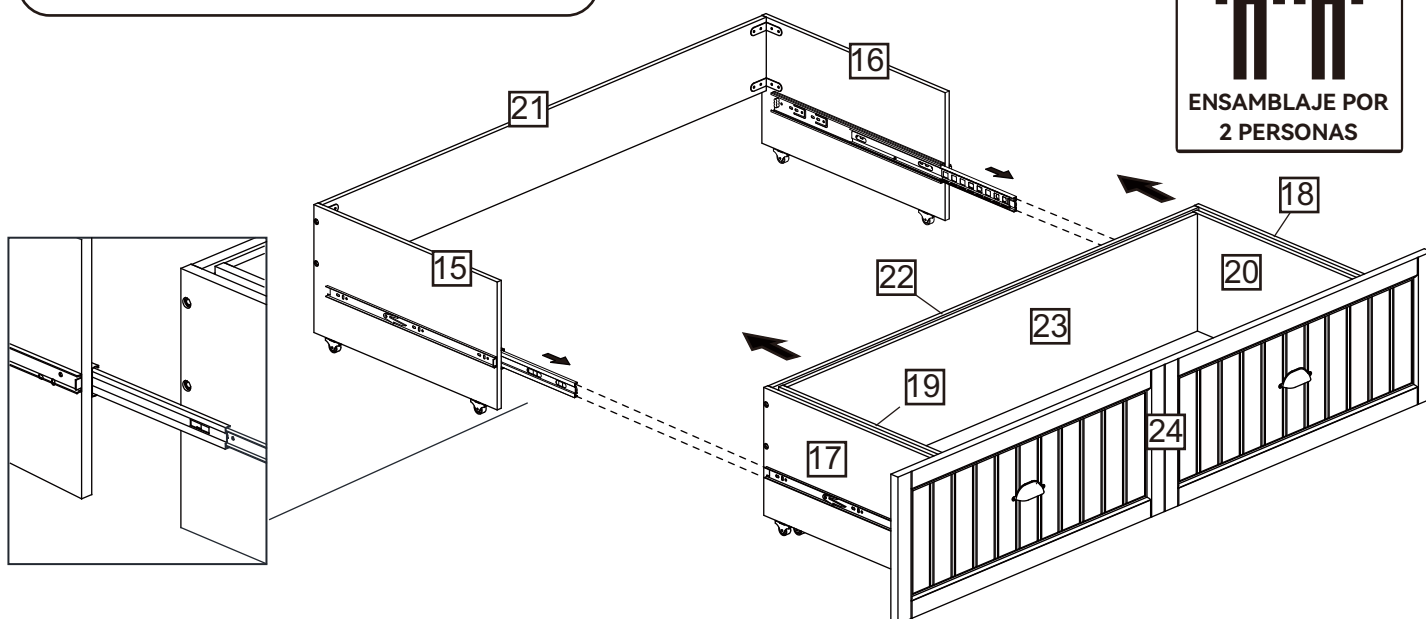
## Paso 32

Intente encontrar un compañero para instalarlo junto con usted, lo que puede acelerar la eficiencia de instalación y acortar el tiempo.

Asegúrese de que las bolas en las pistas de ambos lados se tiren hacia arriba, y luego inserte las pistas para garantizar una entrada suave.



1. Los cajones deben colocarse horizontalmente en los armarios.
2. Asegúrese de que los deslizadores de ambos lados encajen bien para evitar daños.



### Atención:

1. Saque el instalado en el armario.
2. Alinee los rieles deslizantes del cajón con la unidad e introdúzcalo cuidadosamente hasta que se detenga.

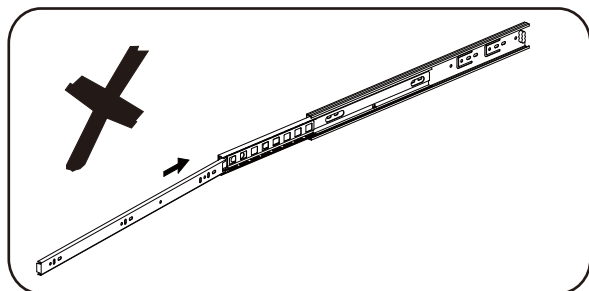
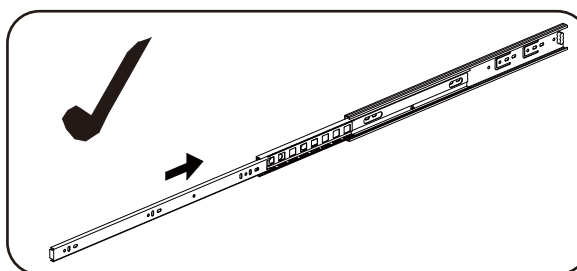
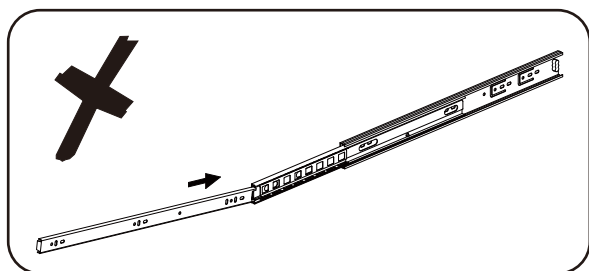
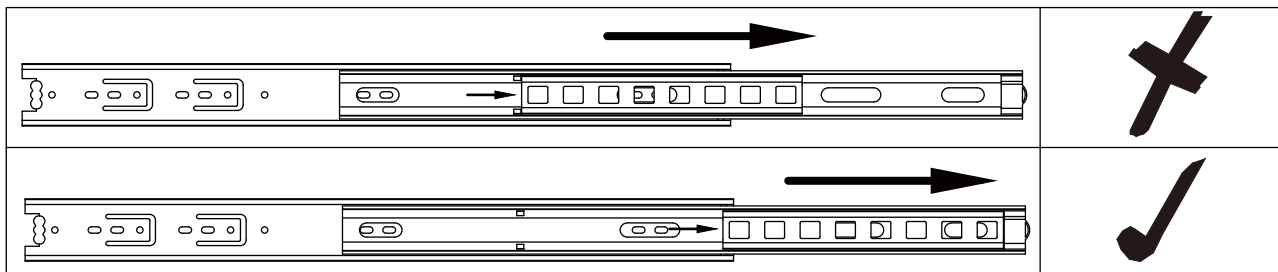
★ Si el cajón no entra suavemente, sáquelo y repita los pasos.

# Instrucciones de montaje

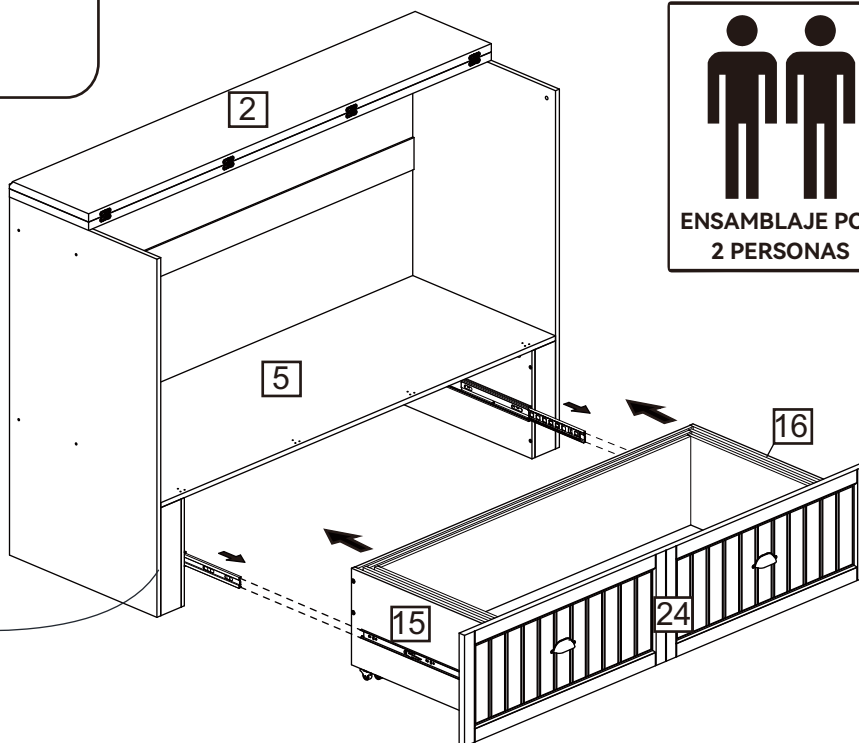
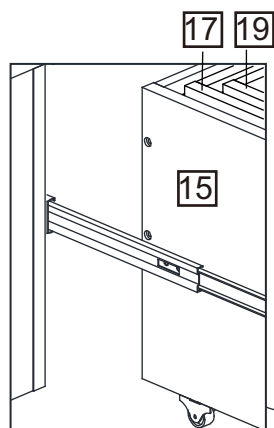
## Paso 33

Intente encontrar un compañero para instalarlo junto con usted, lo que puede acelerar la eficiencia de instalación y acortar el tiempo.

Asegúrese de que las bolas en las pistas de ambos lados se tiren hacia arriba, y luego inserte las pistas para garantizar una entrada suave.



1. Los cajones deben colocarse horizontalmente en los armarios.
2. Asegúrese de que los deslizadores de ambos lados encajen bien para evitar daños.



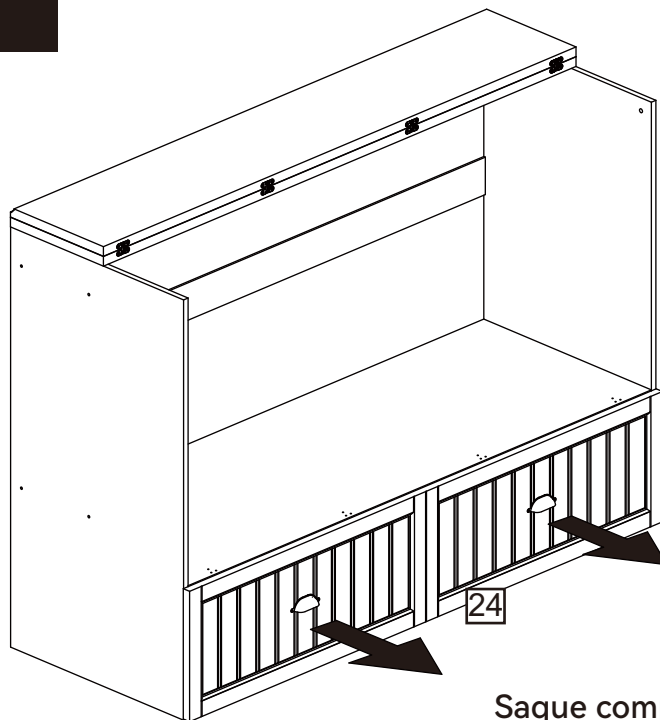
### Atención:

1. Saque el instalado en el armario.
2. Alinee los rieles deslizantes del cajón con la unidad e introdúzcalo cuidadosamente hasta que se detenga.

★ Si el cajón no entra suavemente, sáquelo y repita los pasos.

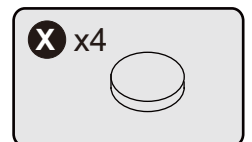
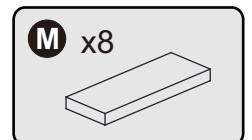
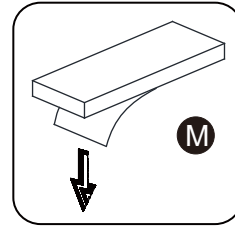
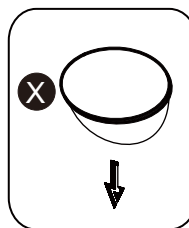
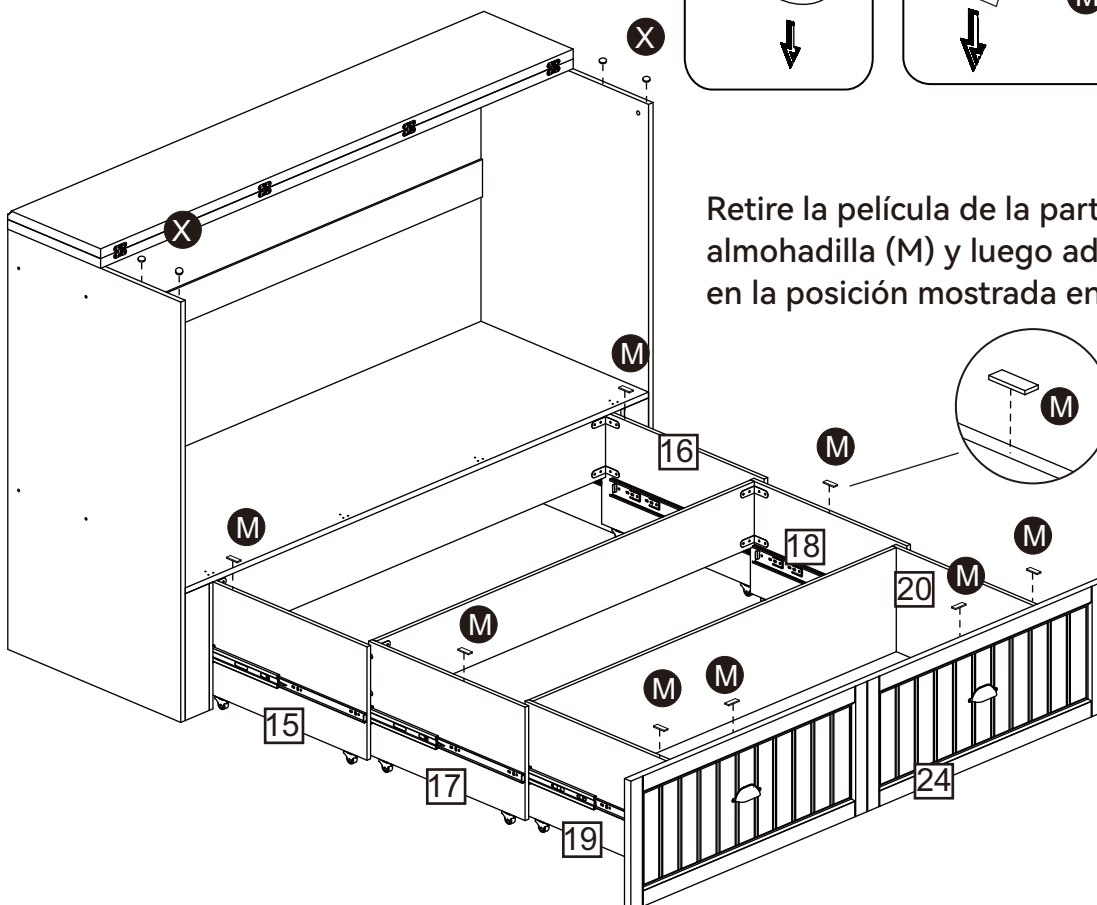
# Instrucciones de montaje

## Paso 34



Saque completamente el riel del cajón.

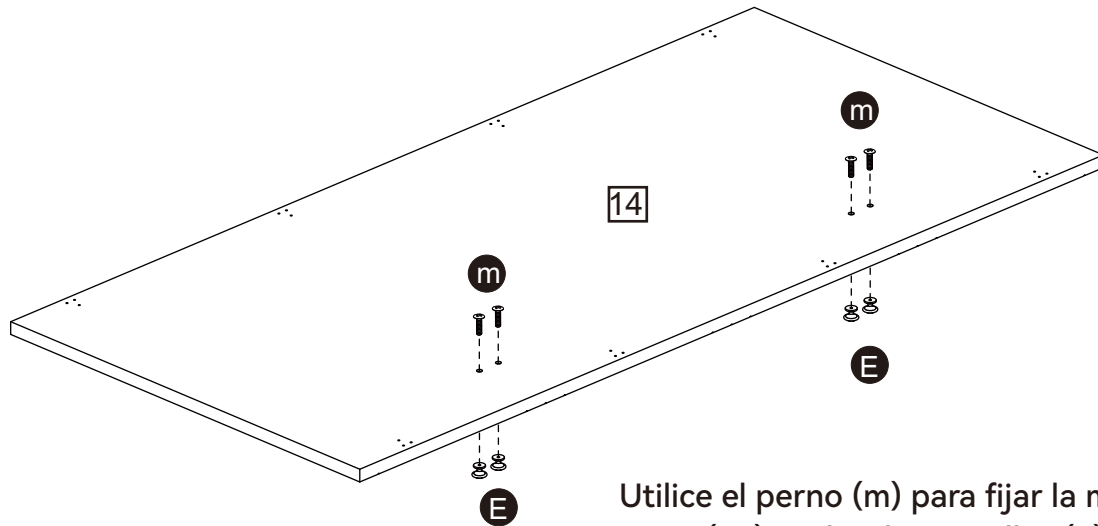
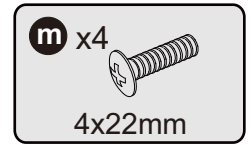
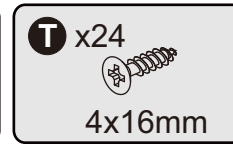
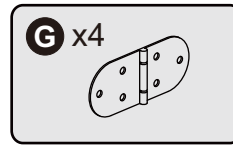
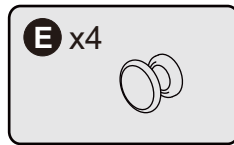
## Paso 35



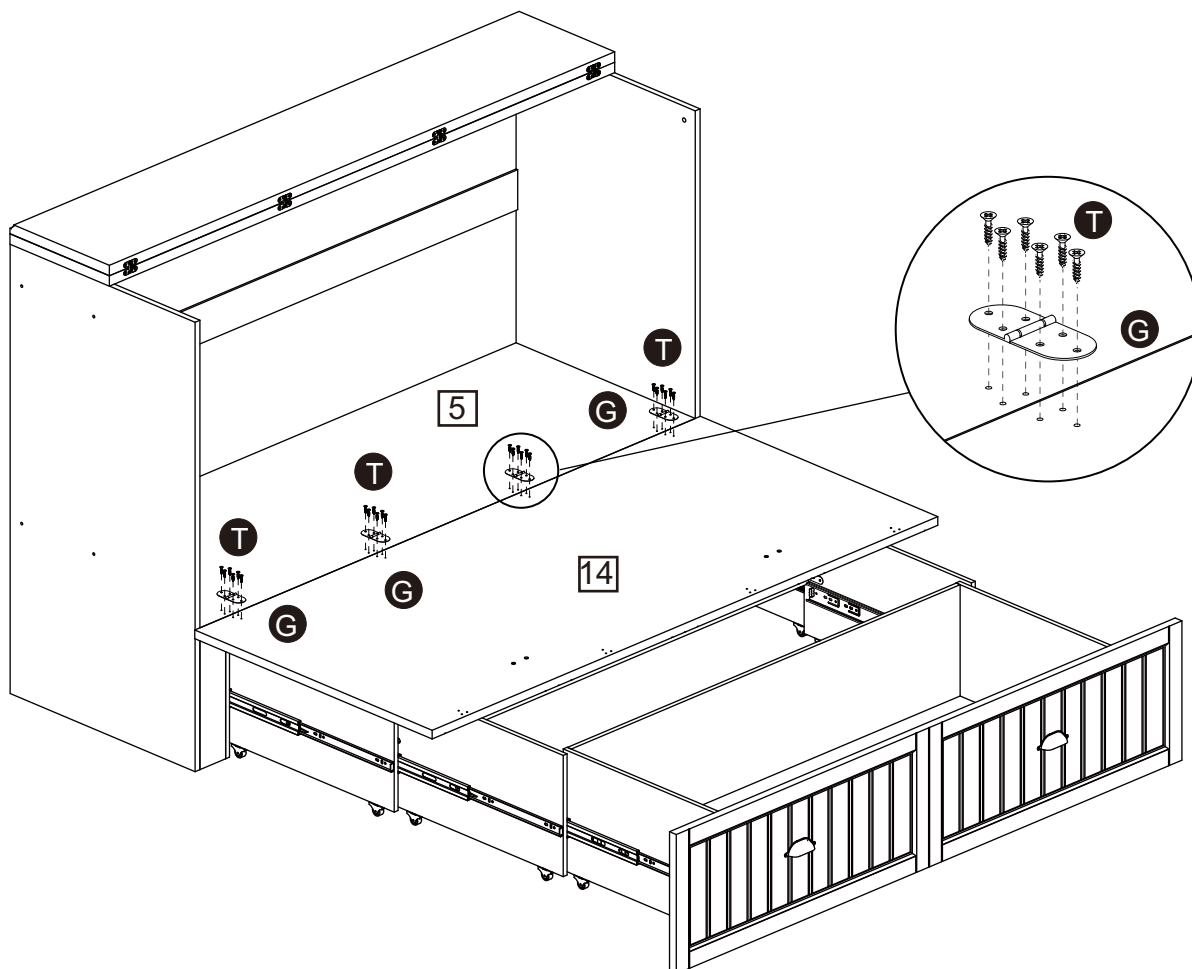
Retire la película de la parte posterior de la almohadilla (M) y luego adhiera la almohadilla en la posición mostrada en el diagrama.

# Instrucciones de montaje

## Paso 36

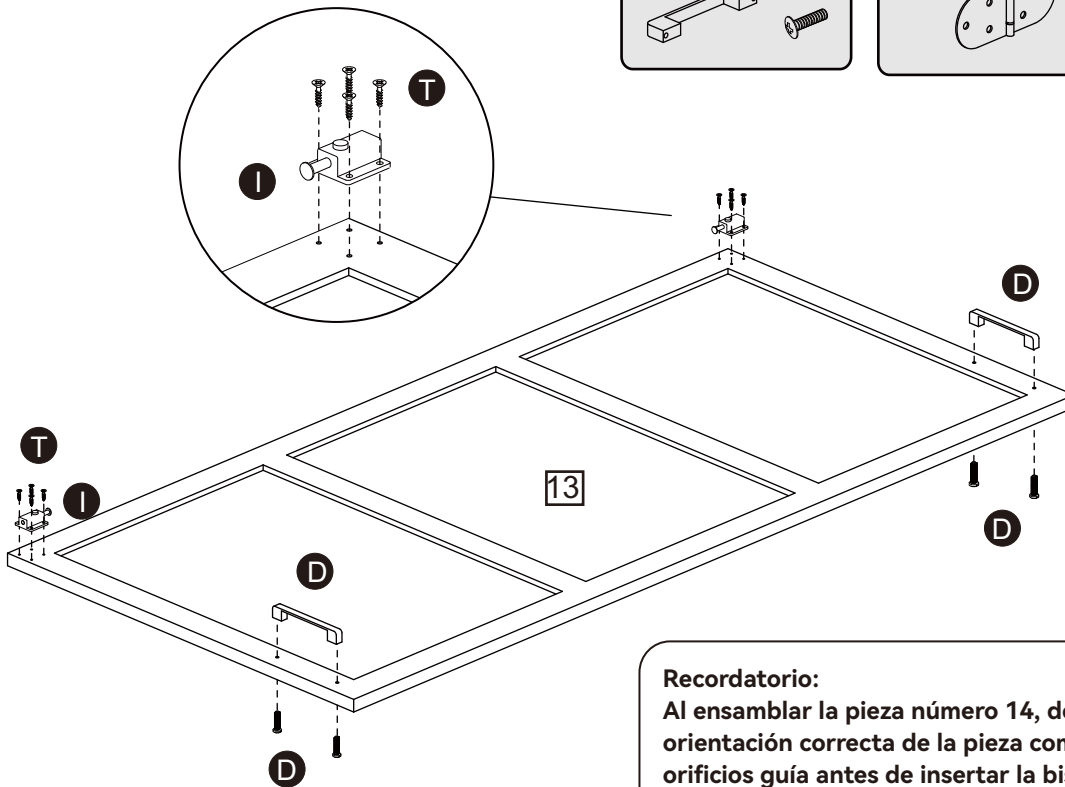
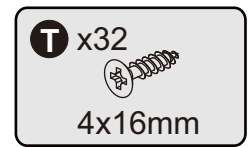
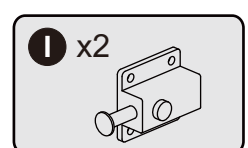
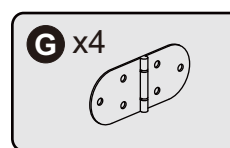
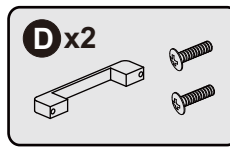


Utilice el perno (m) para fijar la manija (E) a la pieza (14). Utilice los tornillos (T) y la bisagra (G) para conectar las piezas (5) y (14).

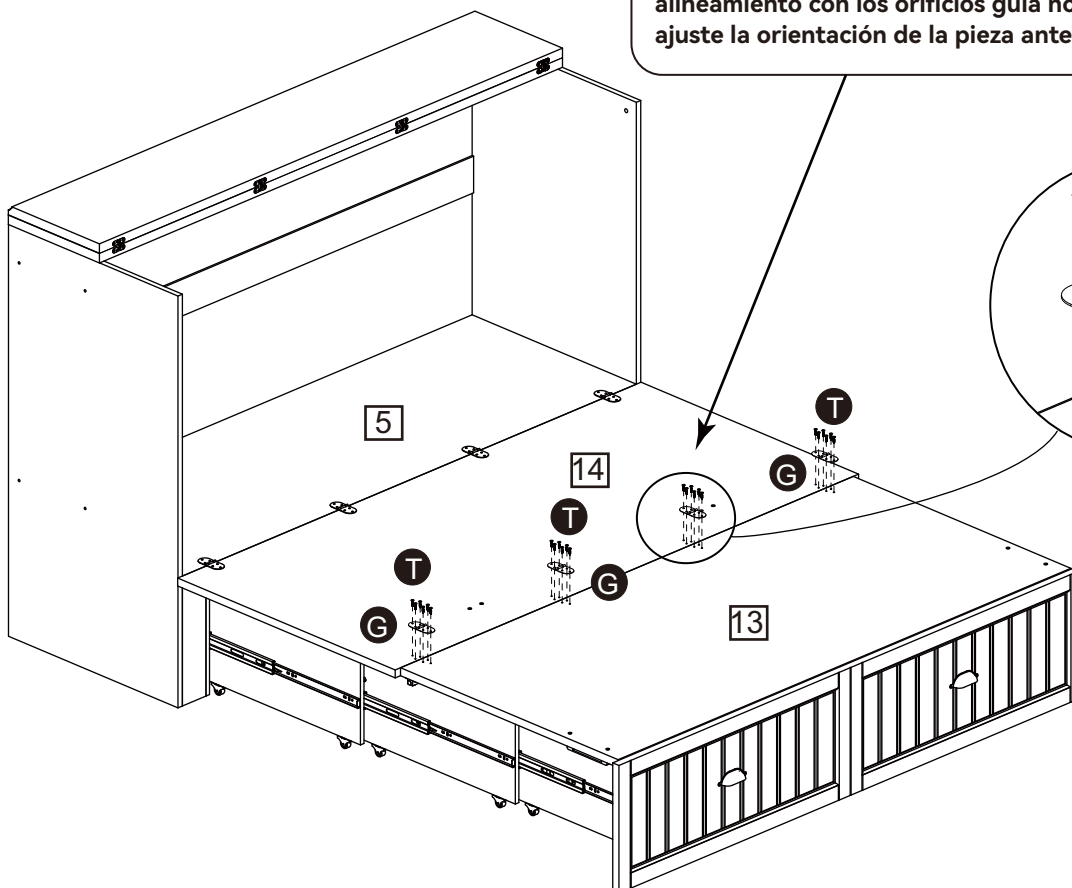


# Instrucciones de montaje

## Paso 37



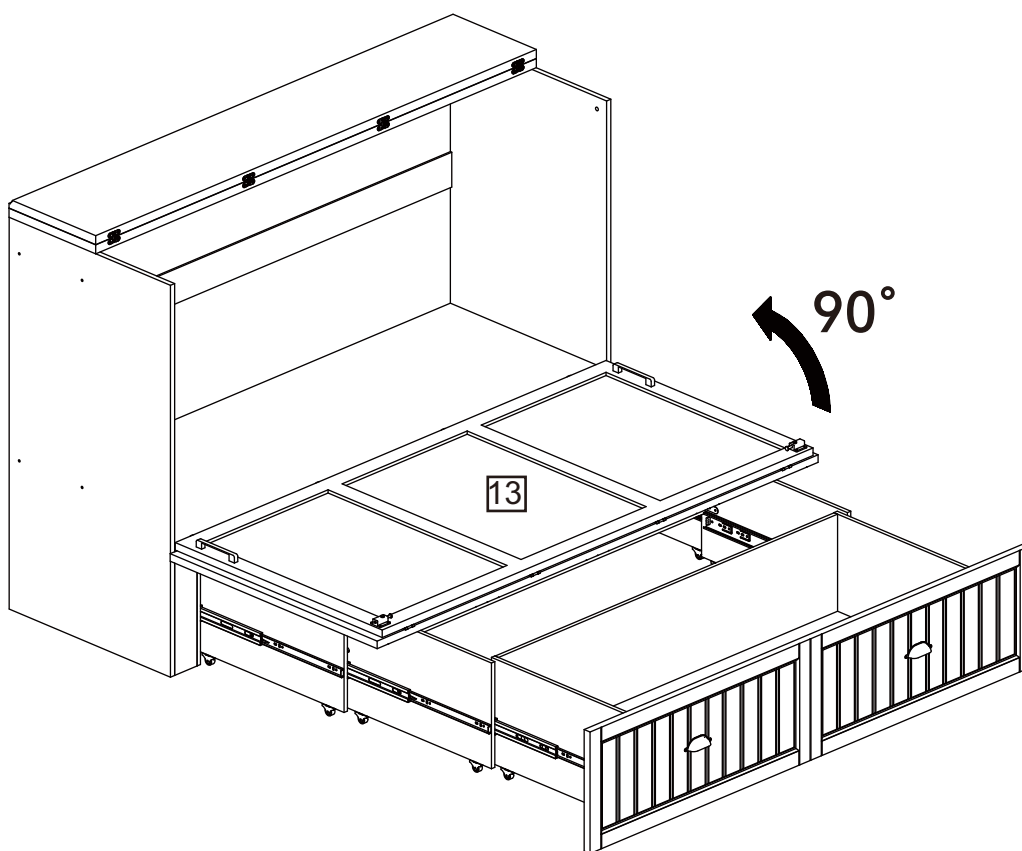
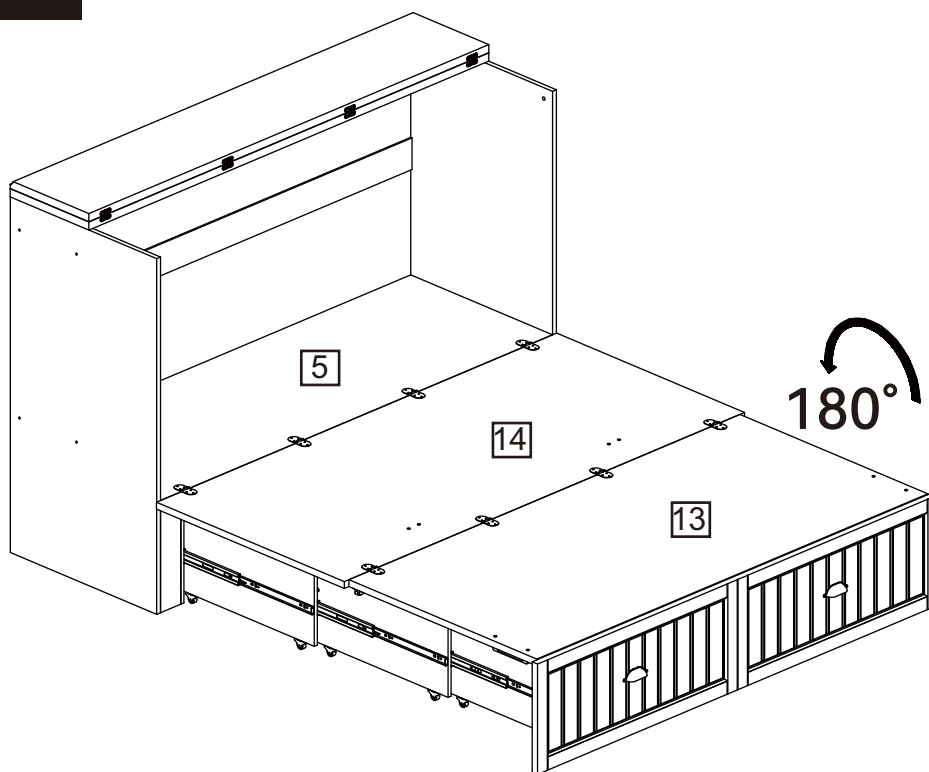
**Recordatorio:**  
Al ensamblar la pieza número 14, determine la orientación correcta de la pieza comparándola con los orificios guía antes de insertar la bisagra. Si el alineamiento con los orificios guía no es del 100%, ajuste la orientación de la pieza antes de fijar la bisagra.



Utilice los tornillos (T) para fijar el pestillo (I) y la manija (D) a la pieza (13). Luego use los tornillos (T) y la bisagra (G) para conectar las piezas (13) y (14).

# Instrucciones de montaje

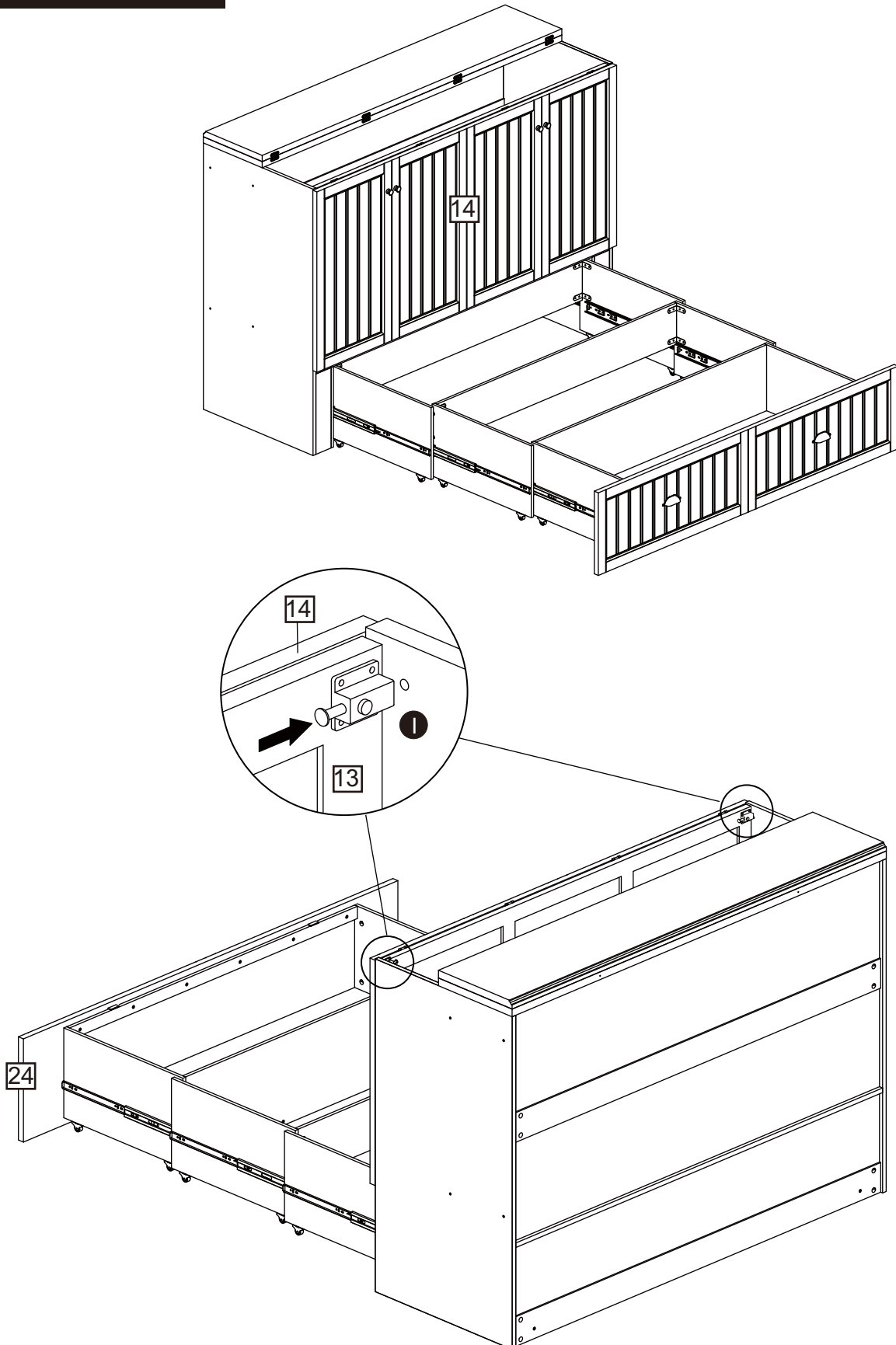
## Paso 38



Gire la pieza (13) 180° hacia arriba y luego gire juntas las piezas (13) y (14) 90° hacia arriba.

# Instrucciones de montaje

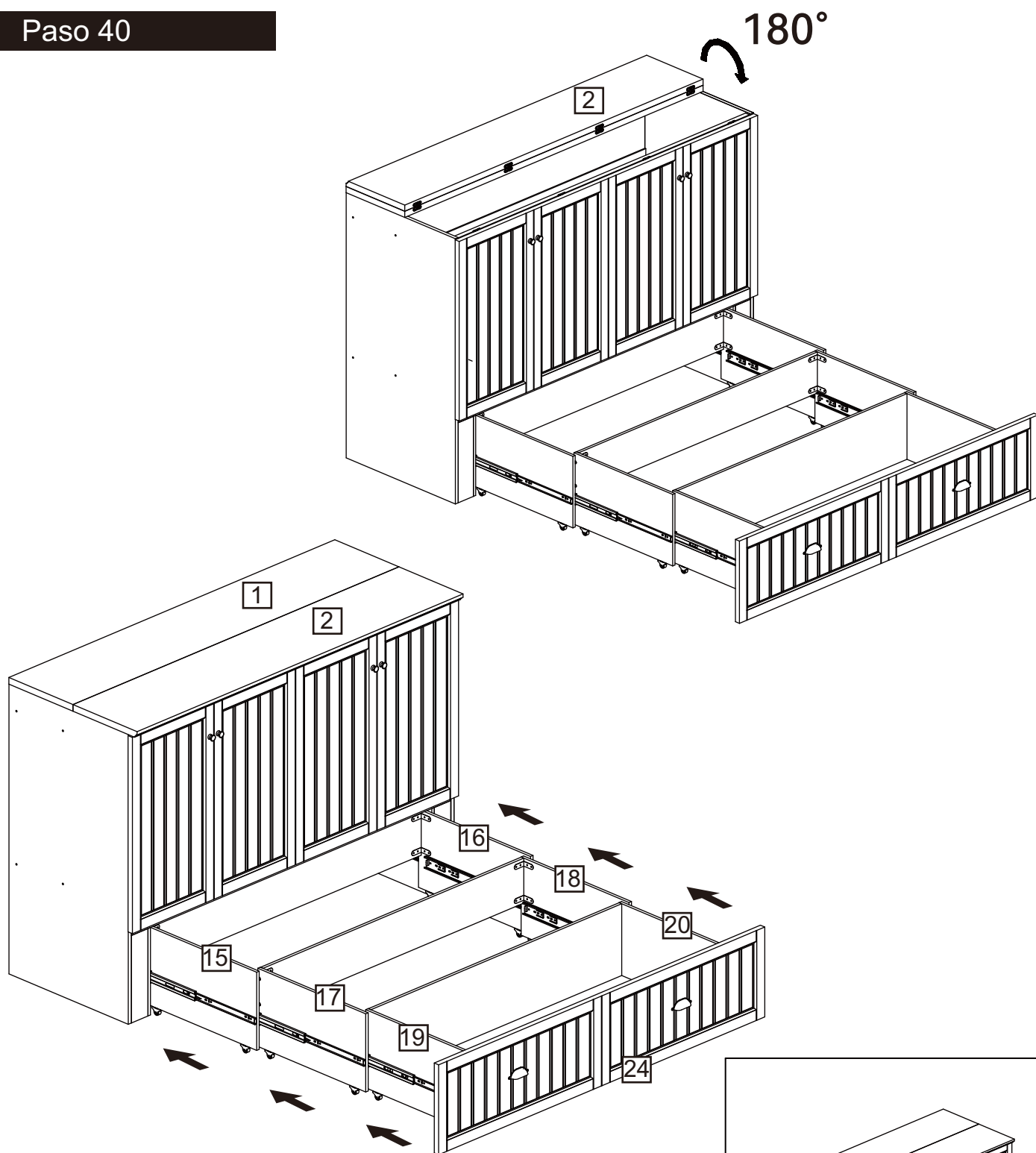
## Paso 39



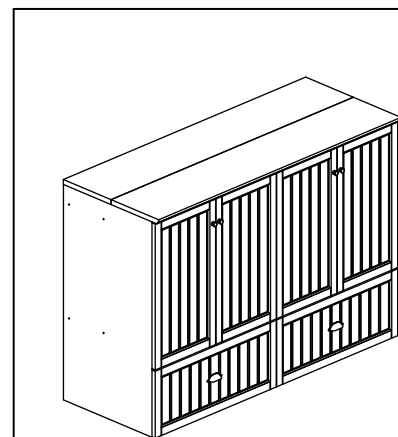
Empuje el pestillo (I) hacia arriba para bloquear la pieza (13).

# Instrucciones de montaje

## Paso 40

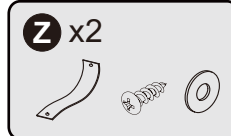
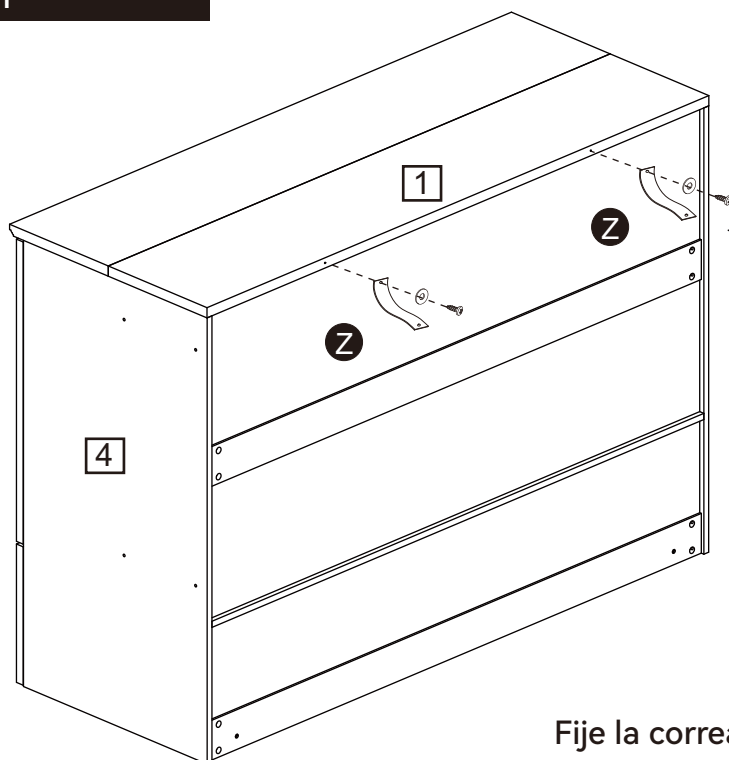


Gire la pieza (2) 180° hacia adelante. Cierre el cajón.



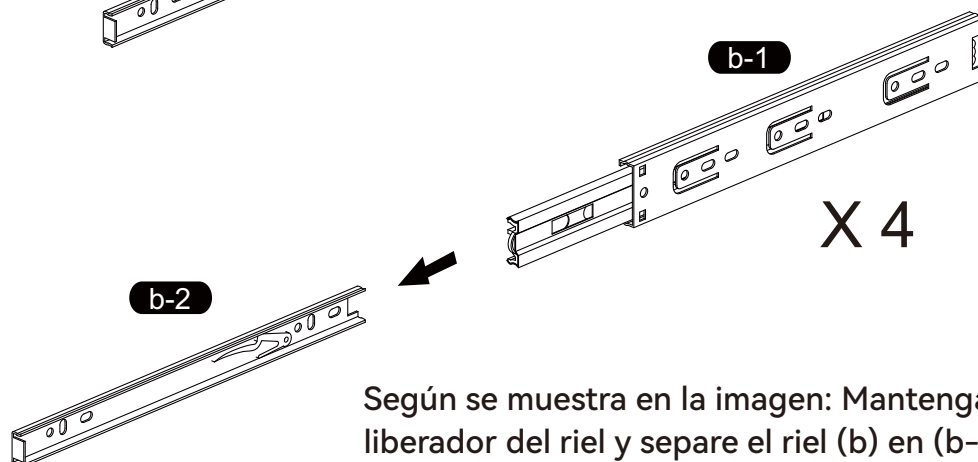
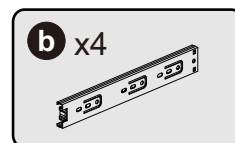
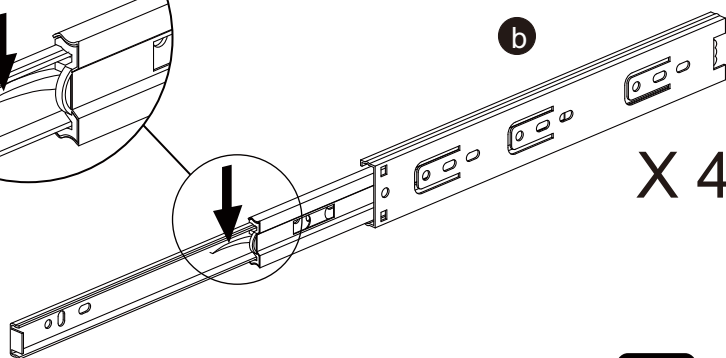
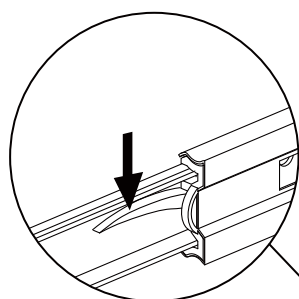
# Instrucciones de montaje

## Paso 41



Fije la correa (Z) a la pieza (1).

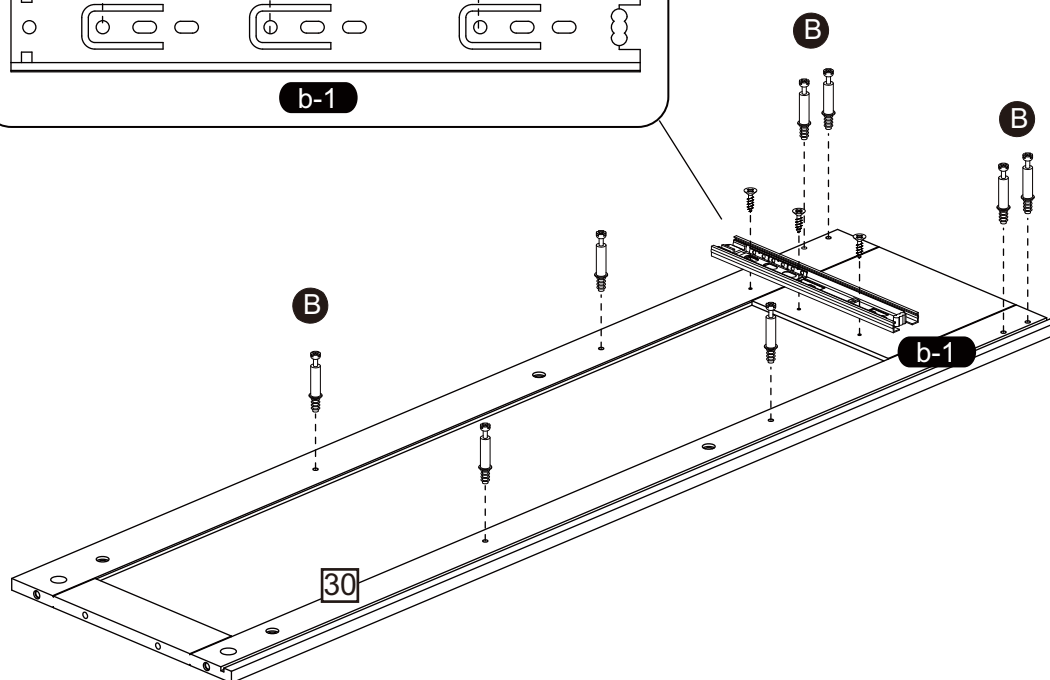
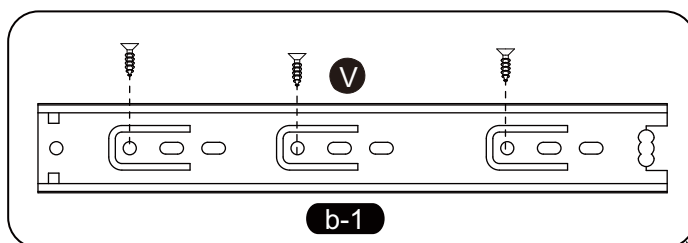
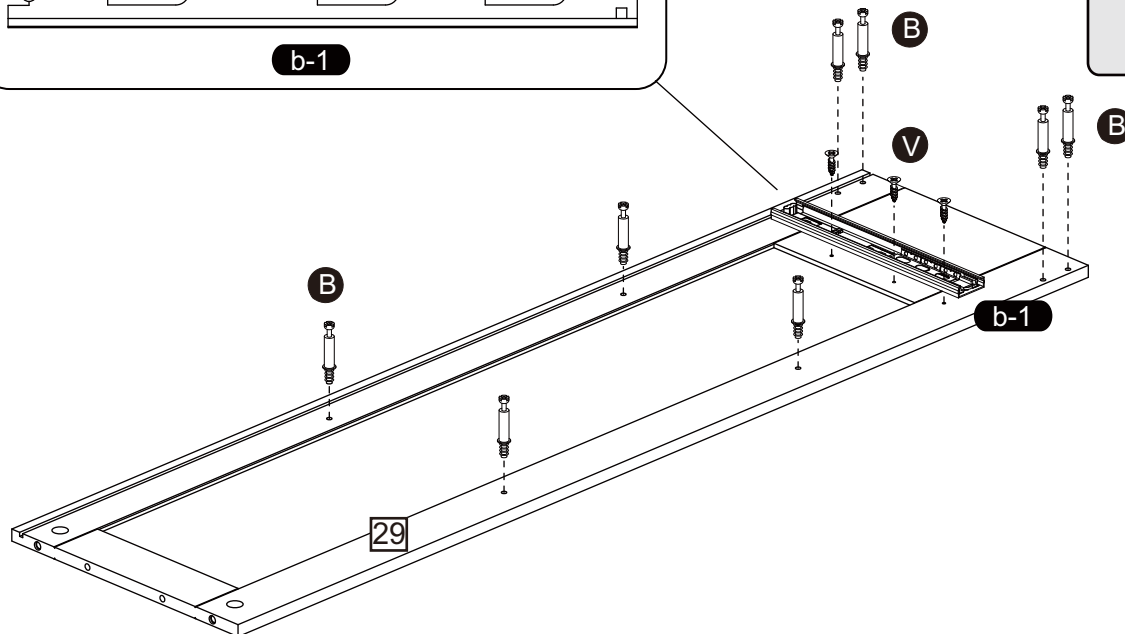
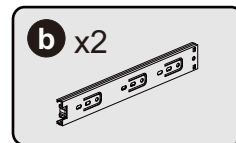
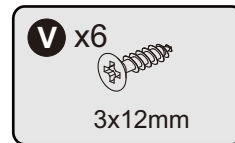
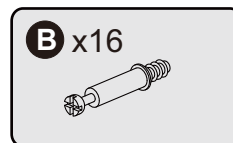
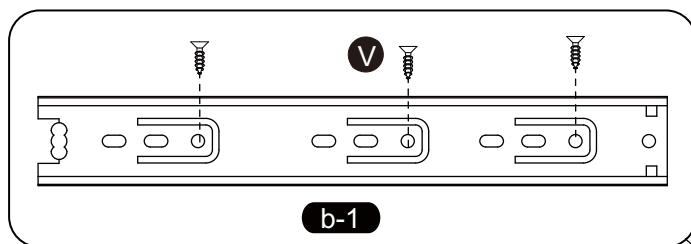
## Paso 42



Según se muestra en la imagen: Mantenga presionado el liberador del riel y separe el riel (b) en (b-1) y (b-2).

# Instrucciones de montaje

## Paso 43

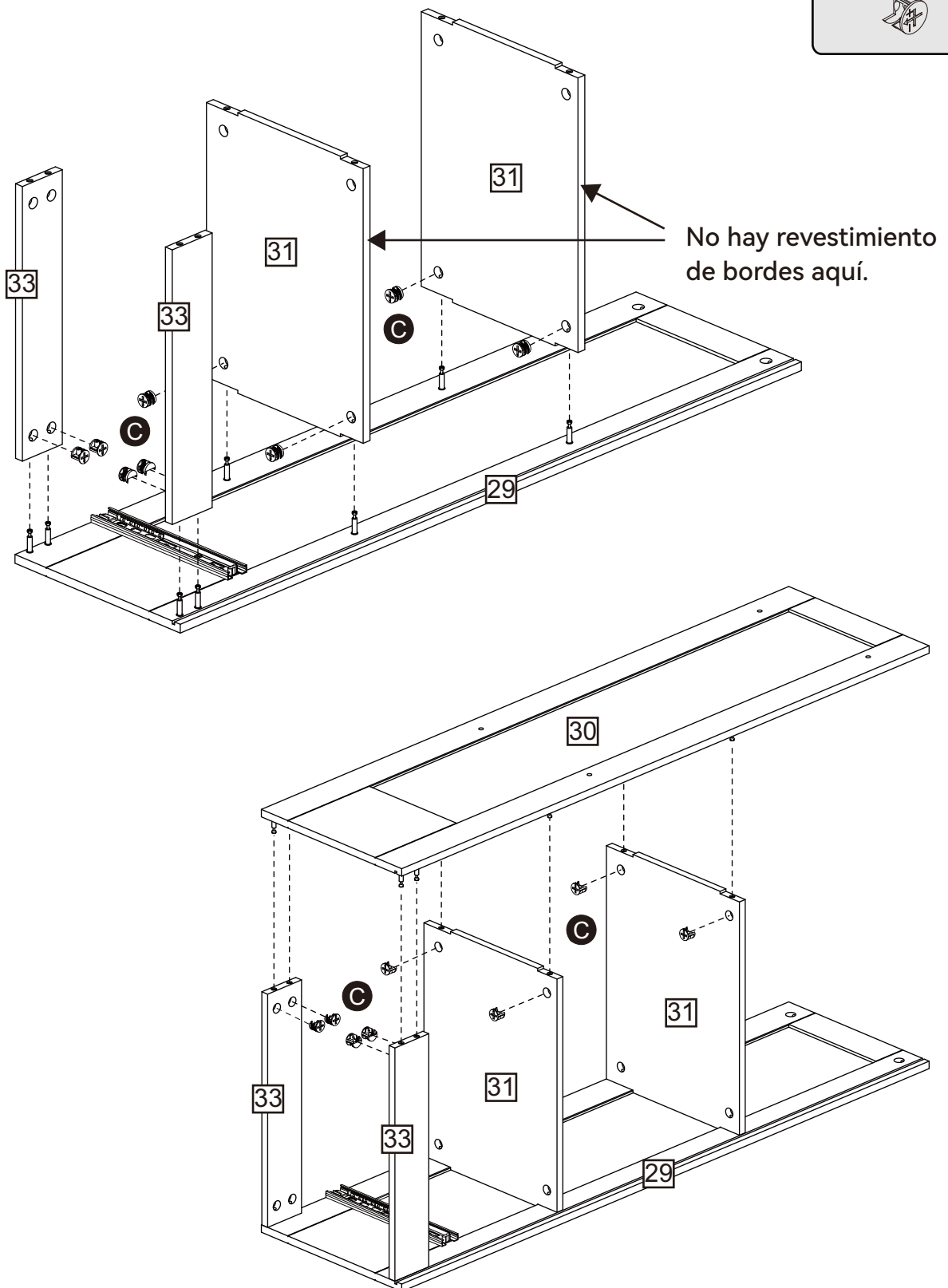


Utilice el tornillo (V) para fijar la parte del riel (b-1) a la pieza (29) y coloque el tornillo (B) en la pieza (29). Repita el mismo procedimiento para la pieza (30). (Preste atención a los orificios de montaje del riel (b-1).)

# Instrucciones de montaje

## Paso 44

C x16



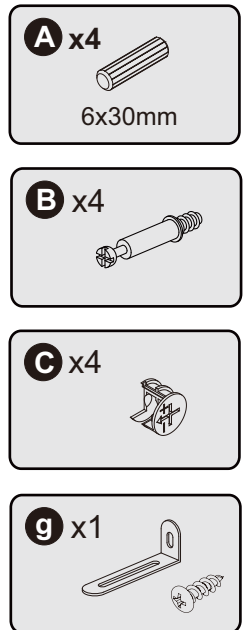
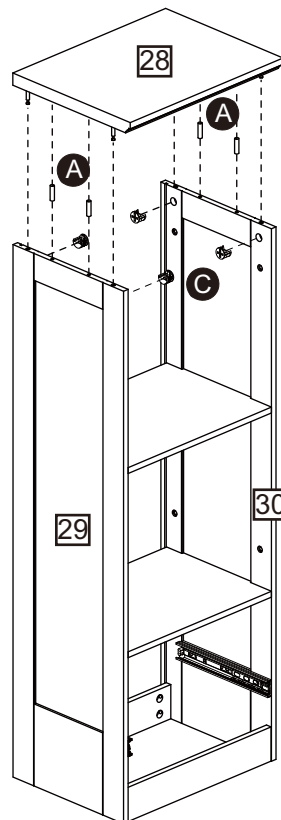
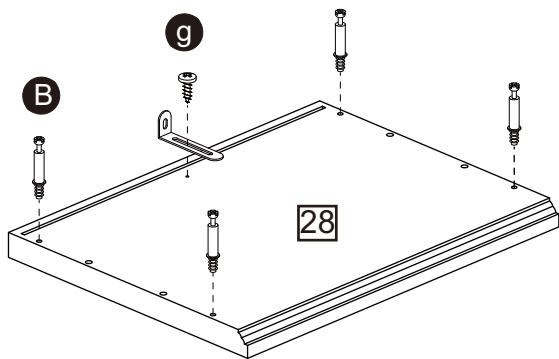
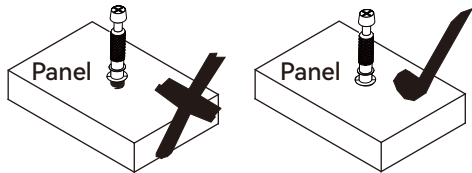
Utilice las excéntricas (C) para fijar las piezas (31) y (33) a la pieza (29). Luego fije la pieza (30) a las piezas (31) y (33), inserte las excéntricas (C) y apriete.

# Instrucciones de montaje

## Paso 45

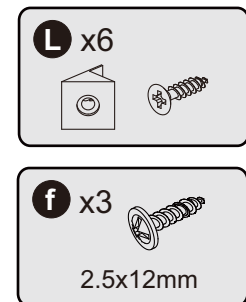
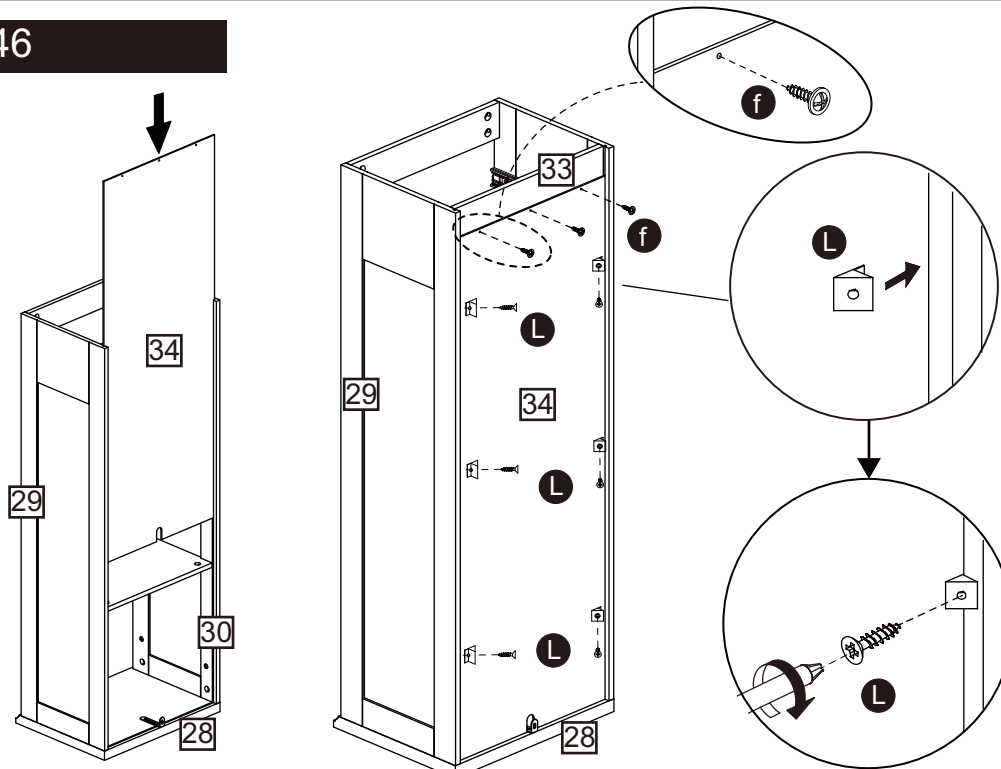
### CAM-LOCK

Ajuste hasta que el hombro quede a ras con el panel. No apriete en exceso ni deje suelto (vea el ejemplo a continuación).



Fije el tornillo (B) a la pieza (28) y la placa metálica (g) a la pieza (28). Inserte las espigas (A) en las piezas (29) y (30). Fije la pieza (28) a las piezas (29) y (30), inserte las excéntricas (C) y apriete.

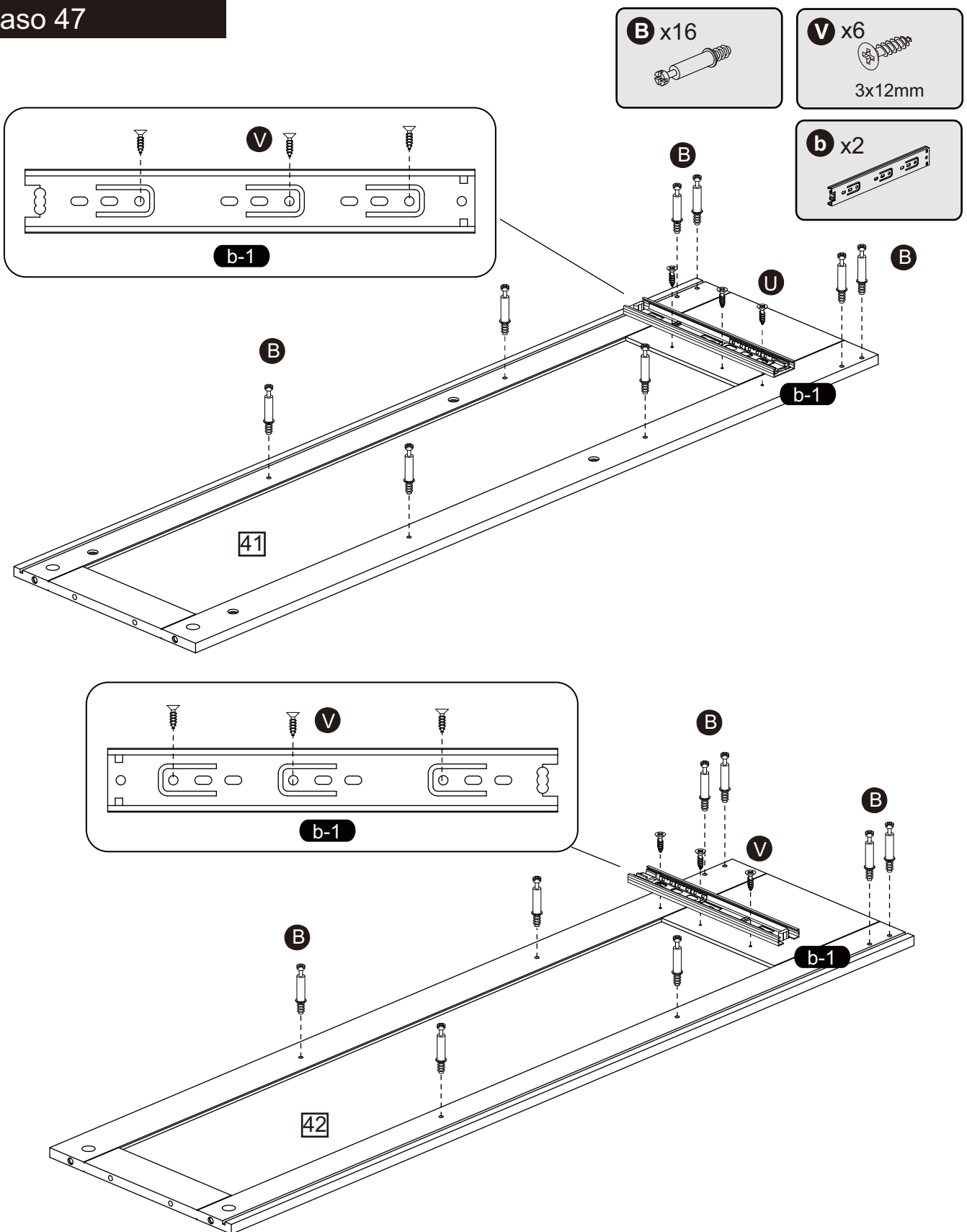
## Paso 46



Inserte el panel trasero 34. Inserte el clip del panel trasero (L) en la ranura del panel trasero y fíjelo con tornillos. Finalmente, fije el panel trasero 34 con tres tornillos (f).

# Instrucciones de montaje

## Paso 47

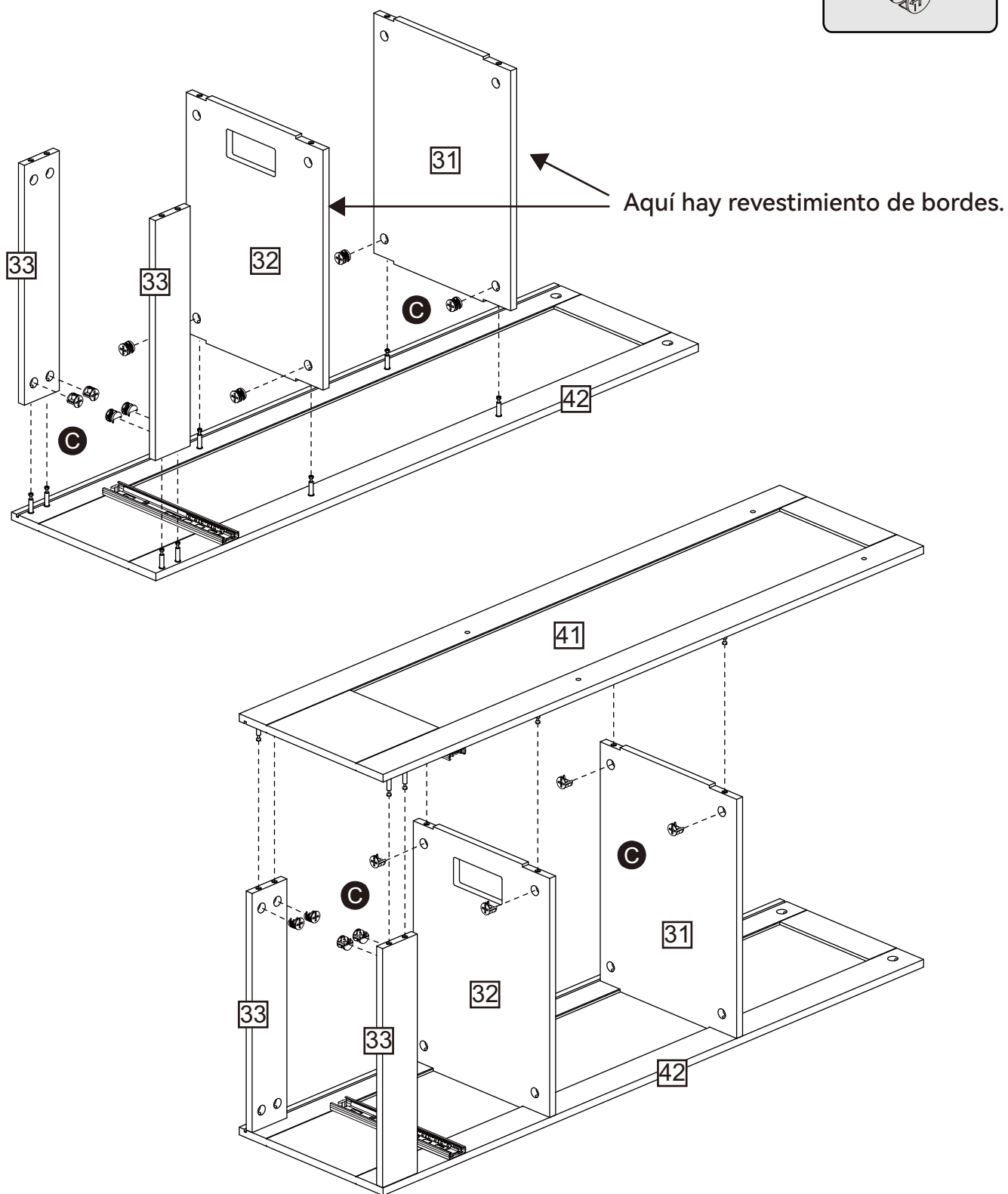


Utilice el tornillo (V) para fijar la parte del riel (b-1) a la pieza (41) y coloque el tornillo (B) en la pieza (41). Utilice el tornillo (V) para fijar la parte del riel (b-1) a la pieza (42) y coloque el tornillo (B) en la pieza (42).

# Instrucciones de montaje

## Paso 48

**C** x16



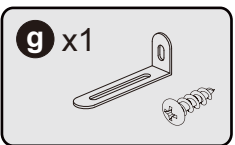
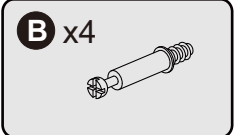
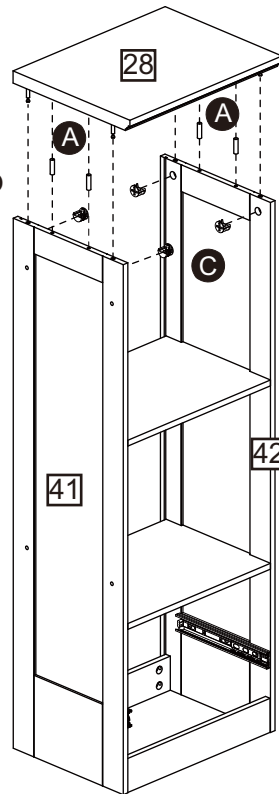
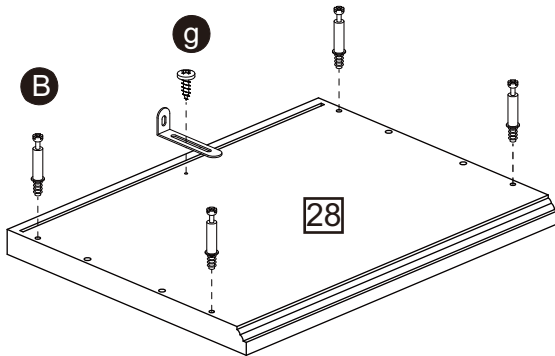
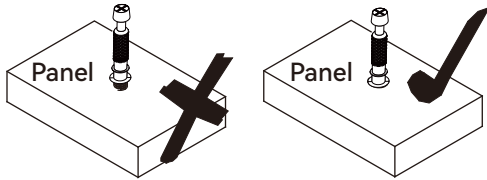
Utilice las excéntricas (C) para fijar las piezas (31), (32) y (33) a la pieza (42). Luego fije la pieza (41) a las piezas (31), (32) y (33), inserte las excéntricas (C) y apriete.

# Instrucciones de montaje

## Paso 49

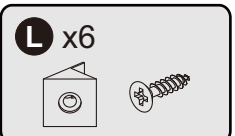
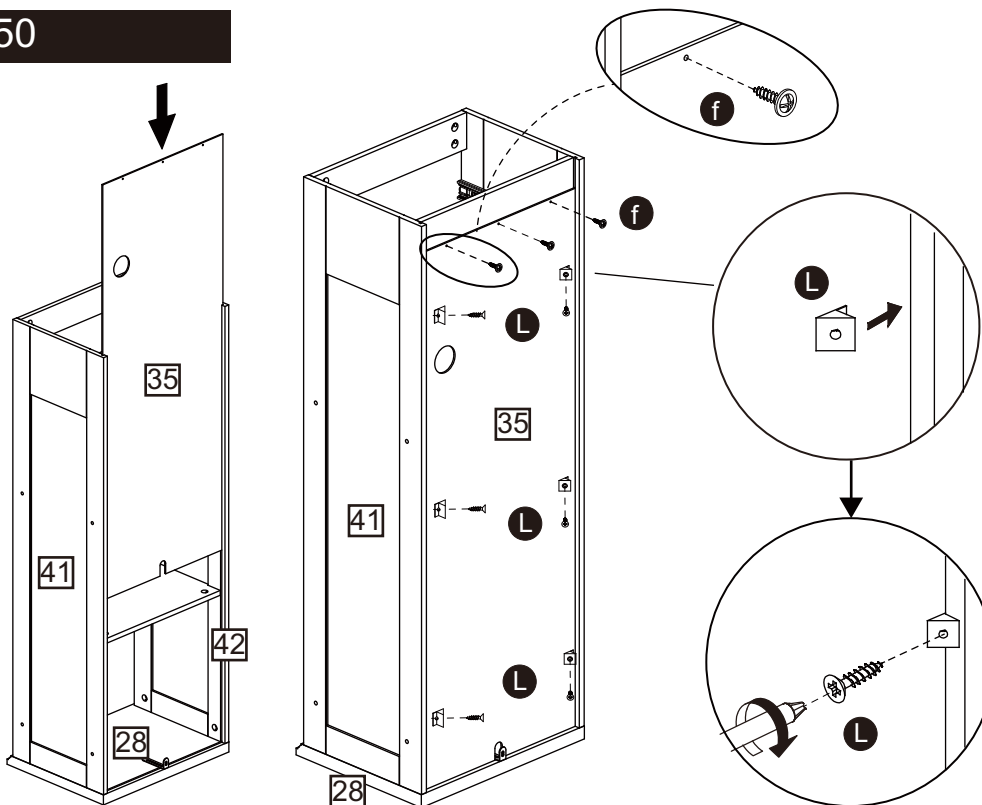
### CAM-LOCK

Ajuste hasta que el hombro quede a ras con el panel. No apriete en exceso ni deje suelto (vea el ejemplo a continuación).



Fije el tornillo (B) a la pieza (28) y la placa metálica (g) a la pieza (28). Inserte las espigas (A) en las piezas (41) y (42). Fije la pieza (28) a las piezas (41) y (42), inserte las excéntricas (C) y apriete.

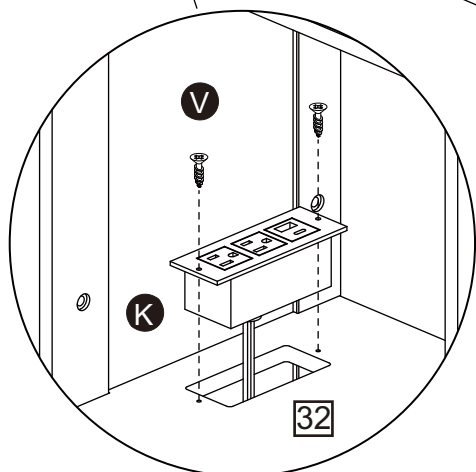
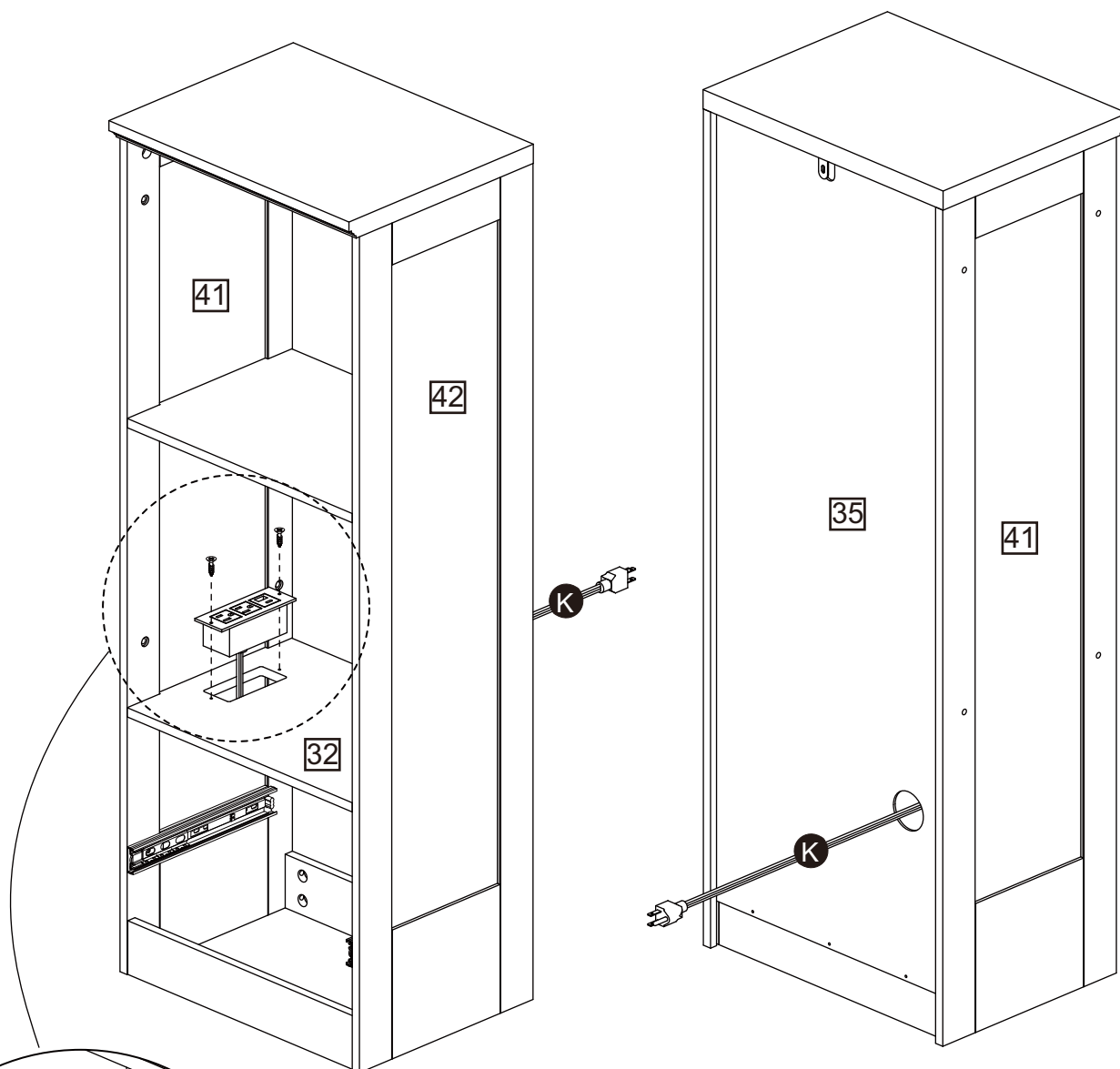
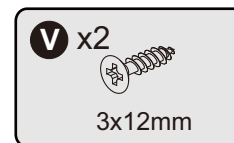
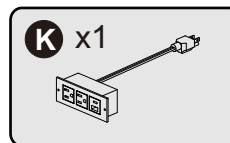
## Paso 50



Inserte el panel trasero (35). Inserte el clip del panel trasero (L) en la ranura del panel trasero y fíjelo con tornillos. Finalmente, fije el panel trasero (35) con tres tornillos (f).

# Instrucciones de montaje

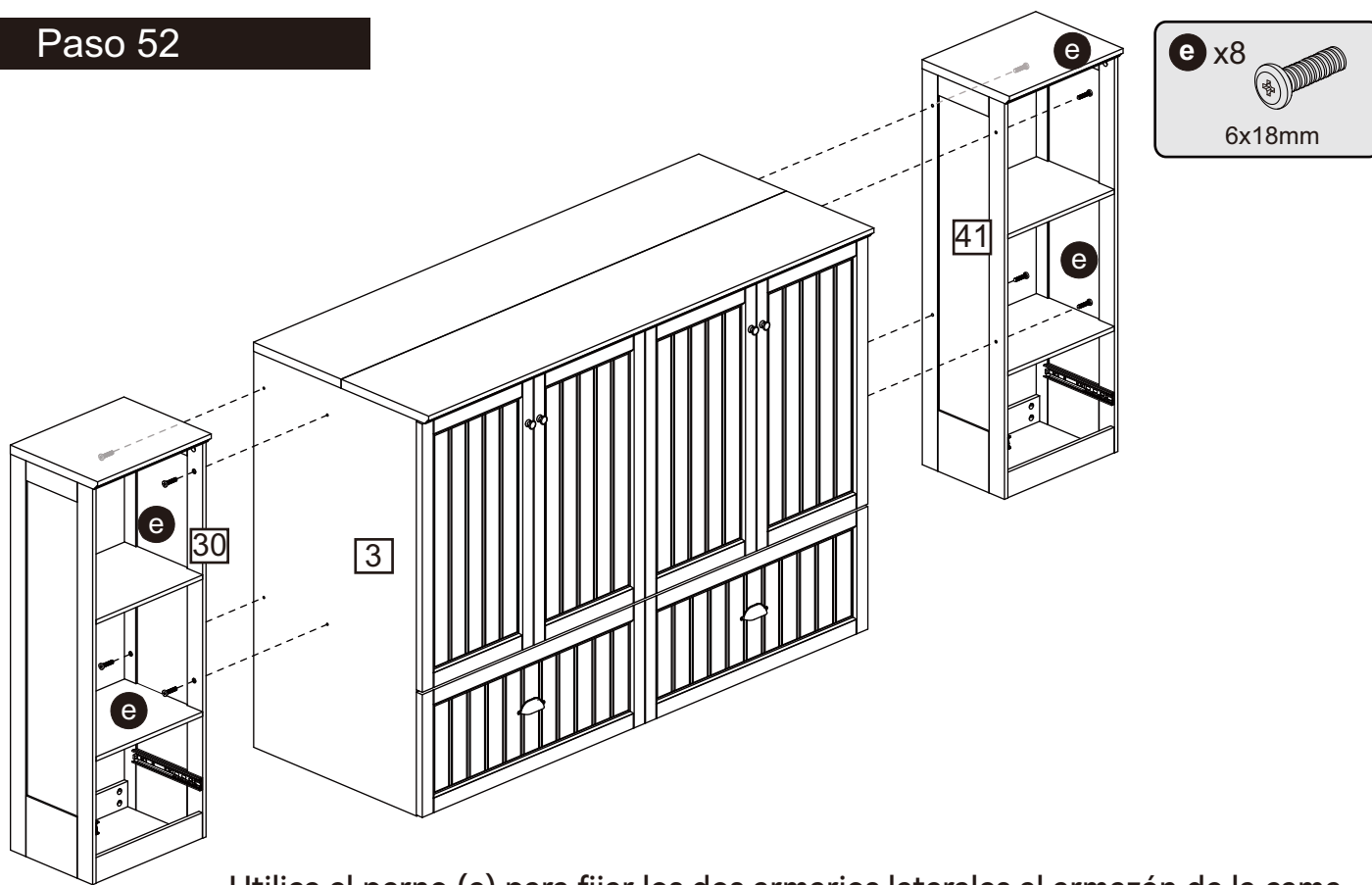
## Paso 51



Utilice el tornillo (V) para fijar la regleta eléctrica (K) a la pieza (32).

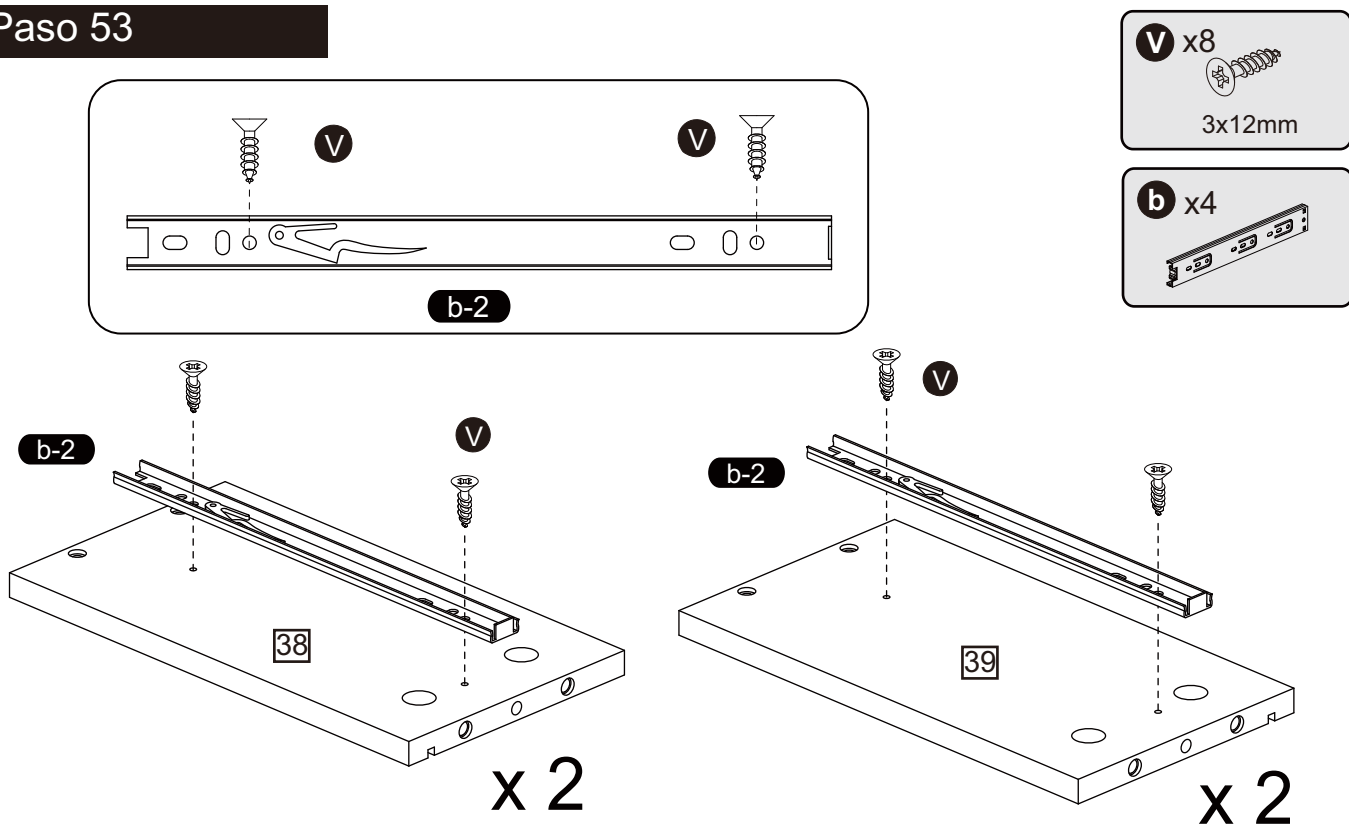
# Instrucciones de montaje

## Paso 52



Utilice el perno (e) para fijar los dos armarios laterales al armazón de la cama.

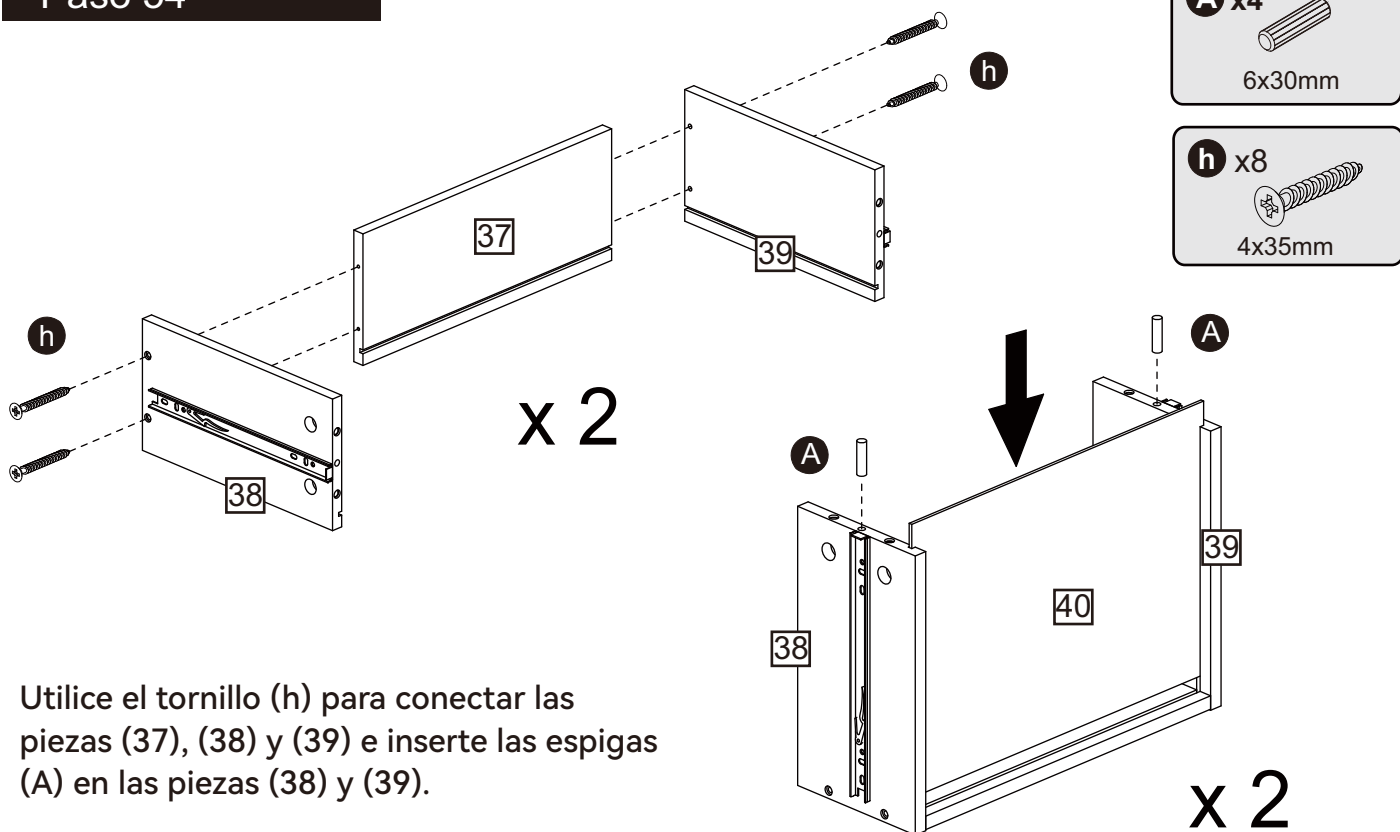
## Paso 53



Utilice el tornillo (V) para fijar el riel (b-2) a las piezas (38) y (39).

# Instrucciones de montaje

## Paso 54

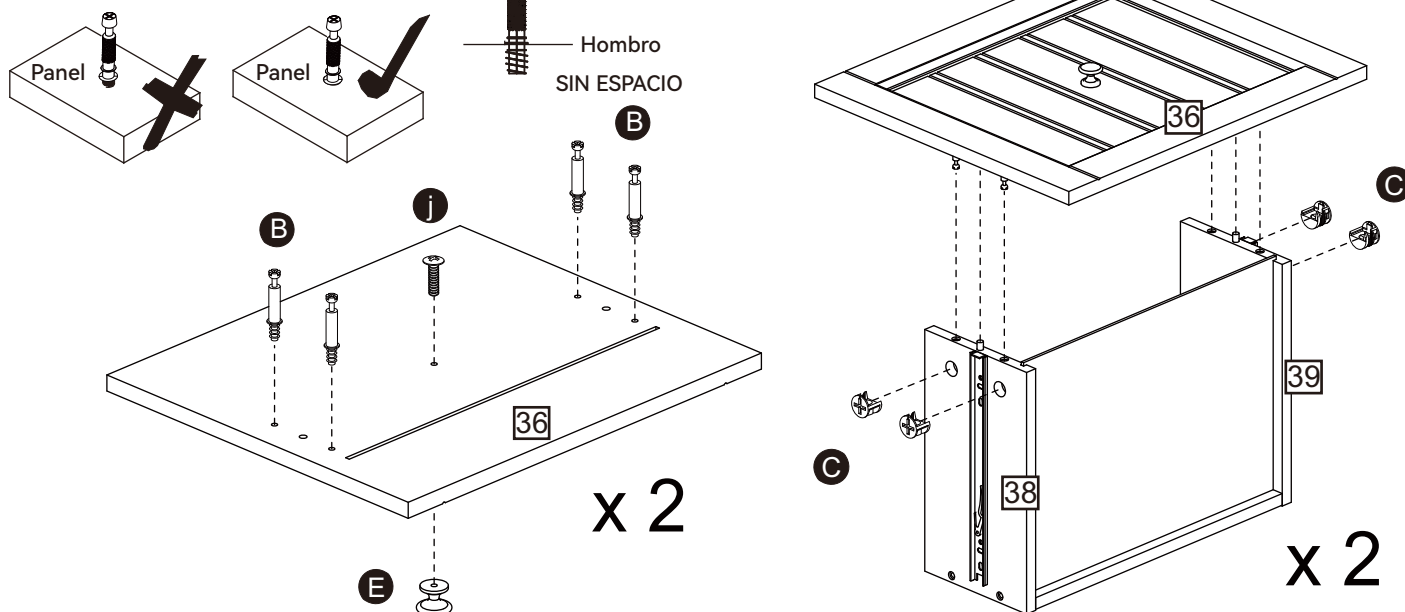


Utilice el tornillo (h) para conectar las piezas (37), (38) y (39) e inserte las espigas (A) en las piezas (38) y (39).

## Paso 55

### CAM-LOCK

Ajuste hasta que el hombro quede a ras con el panel. No apriete en exceso ni deje suelto (vea el ejemplo a continuación).

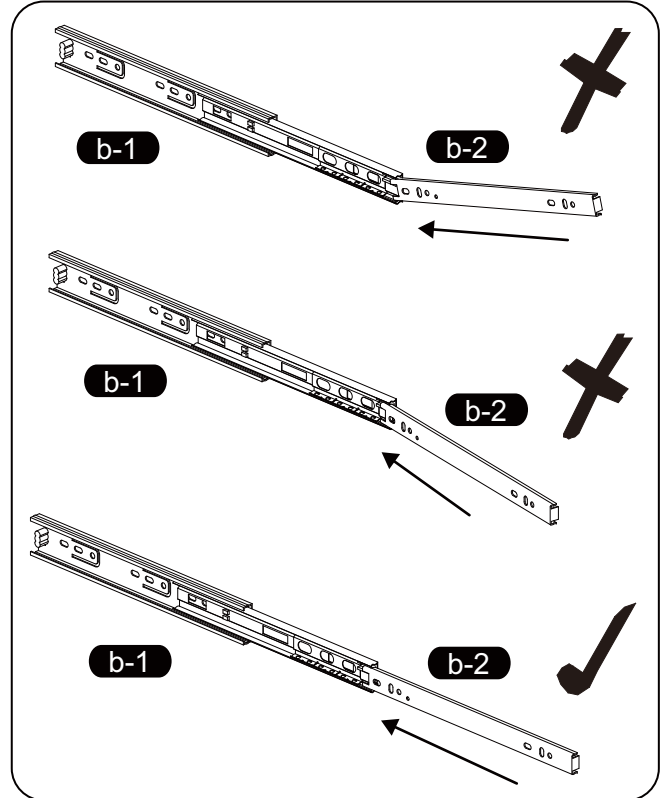
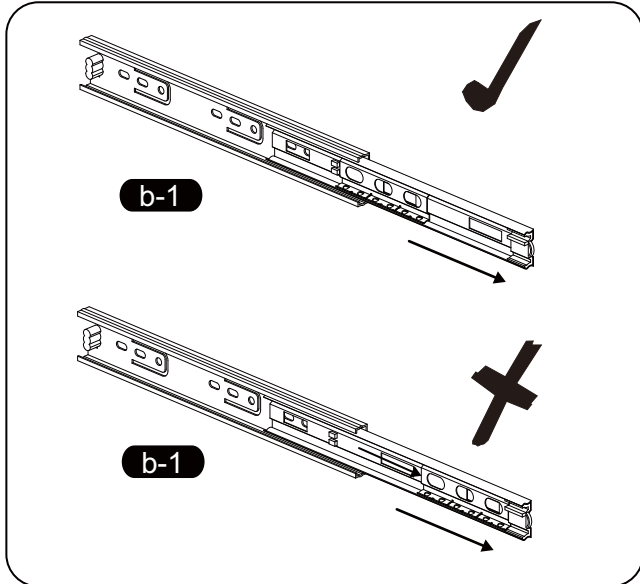


Instale el tornillo (B) en la pieza (36). Utilice el perno (j) para fijar la manija (E) a la pieza (36). Fije la pieza (36) a las piezas (38) y (39), inserte las excéntricas (C) y apriete.

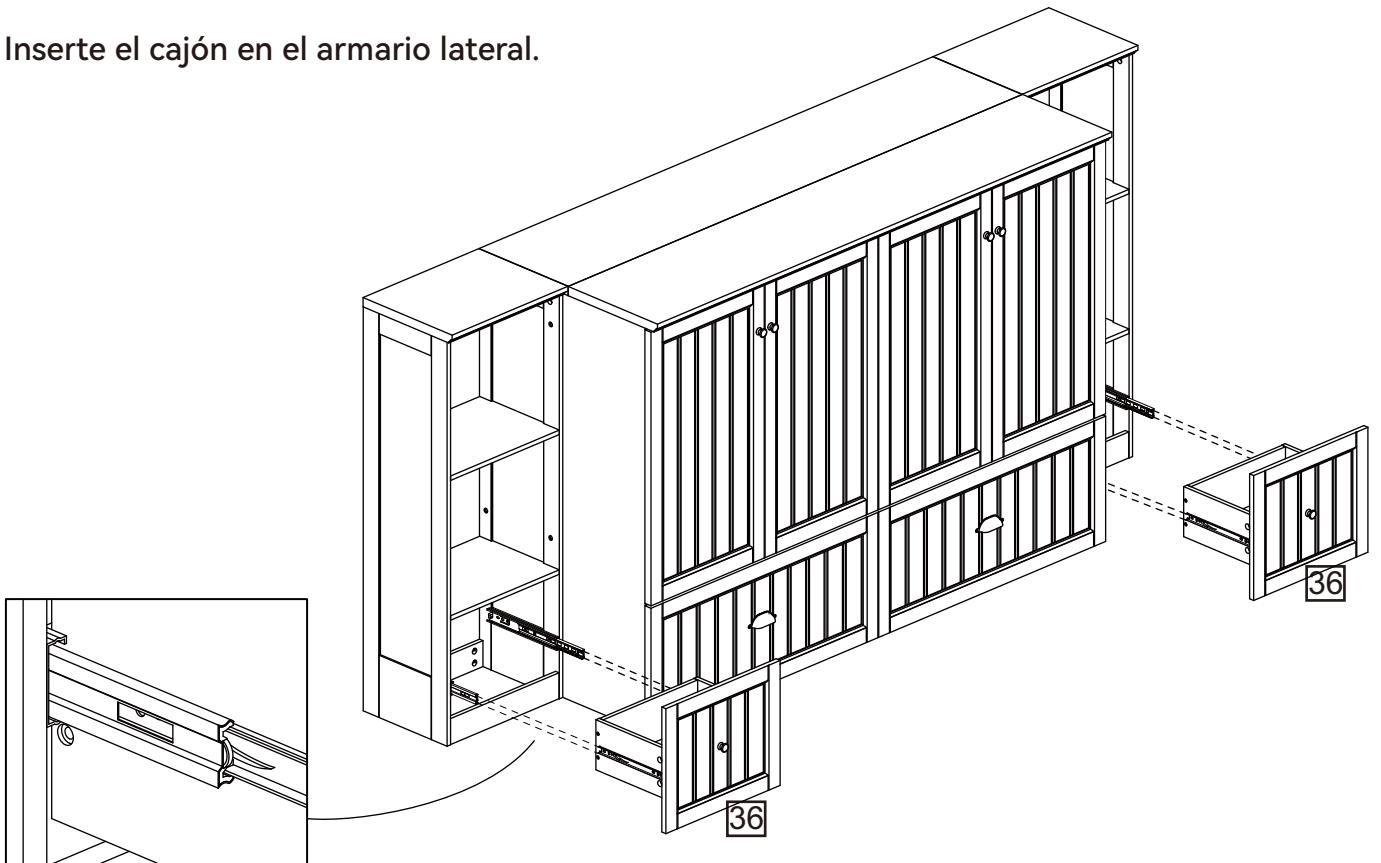
# Instrucciones de montaje

## Paso 56

1. Los cajones deben colocarse horizontalmente en los armarios.
2. Asegúrese de que los rieles de ambos lados coincidan bien para evitar daños.

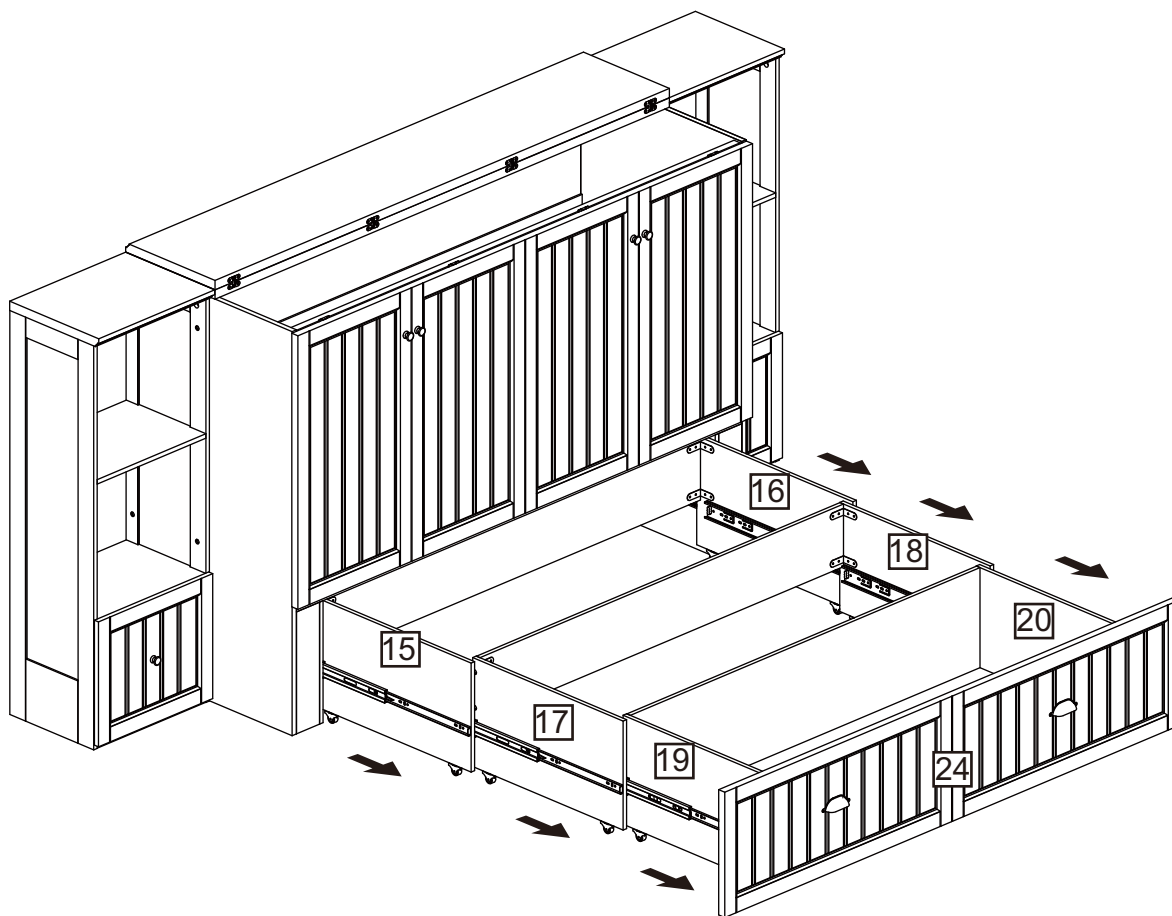
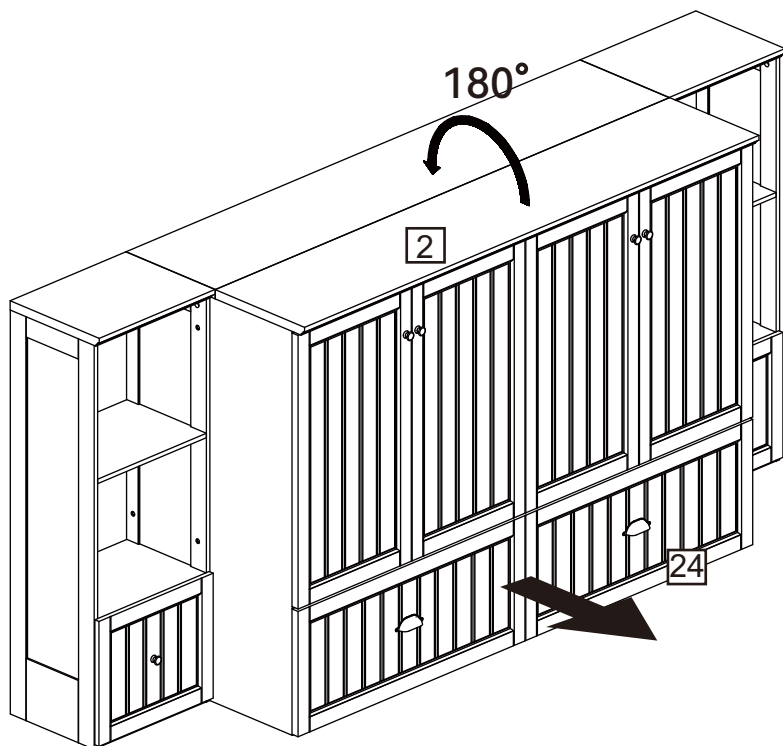


Inserte el cajón en el armario lateral.



# Instrucciones de montaje

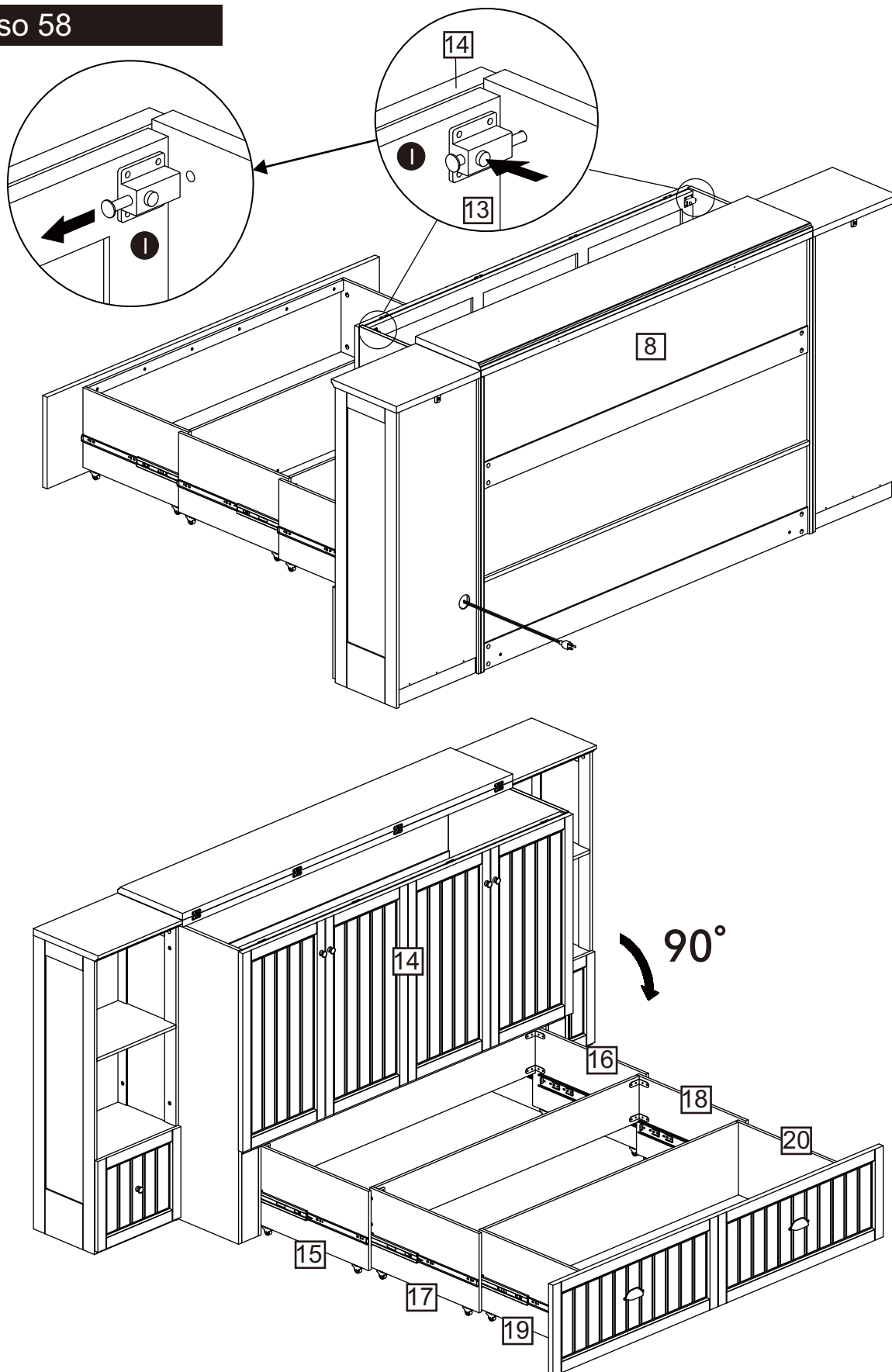
## Paso 57



Gire la pieza (2) 180° hacia arriba y extraiga completamente el cajón.

# Instrucciones de montaje

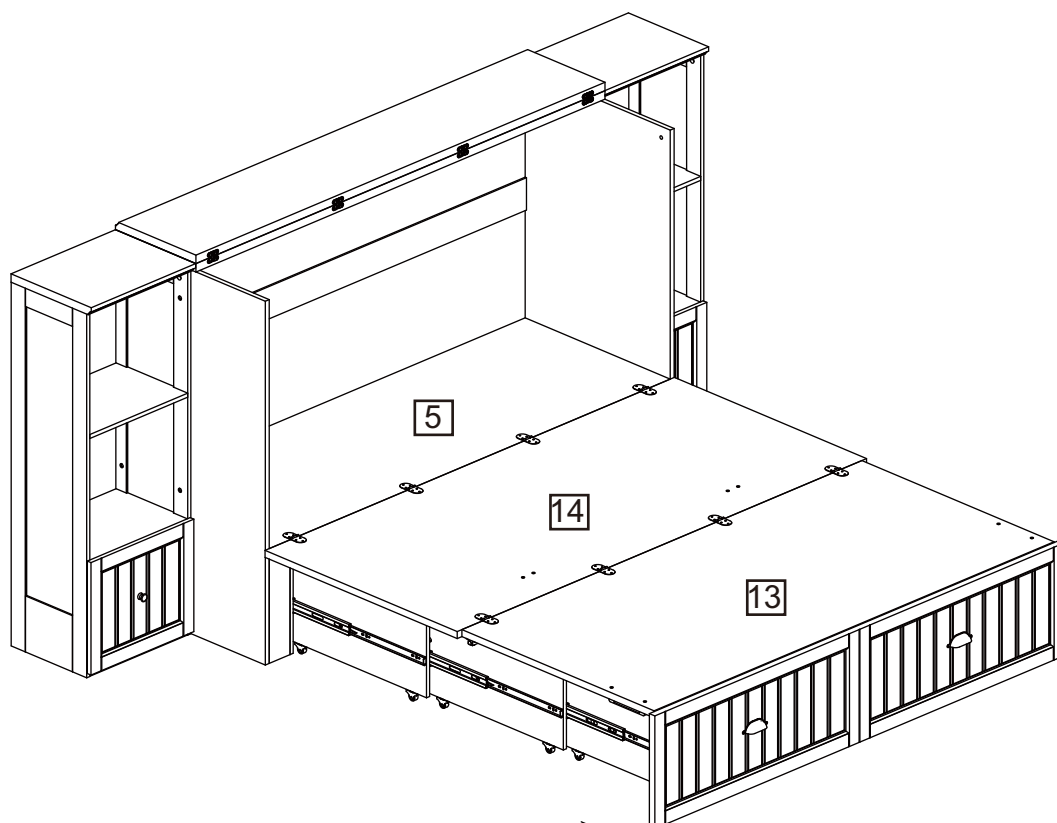
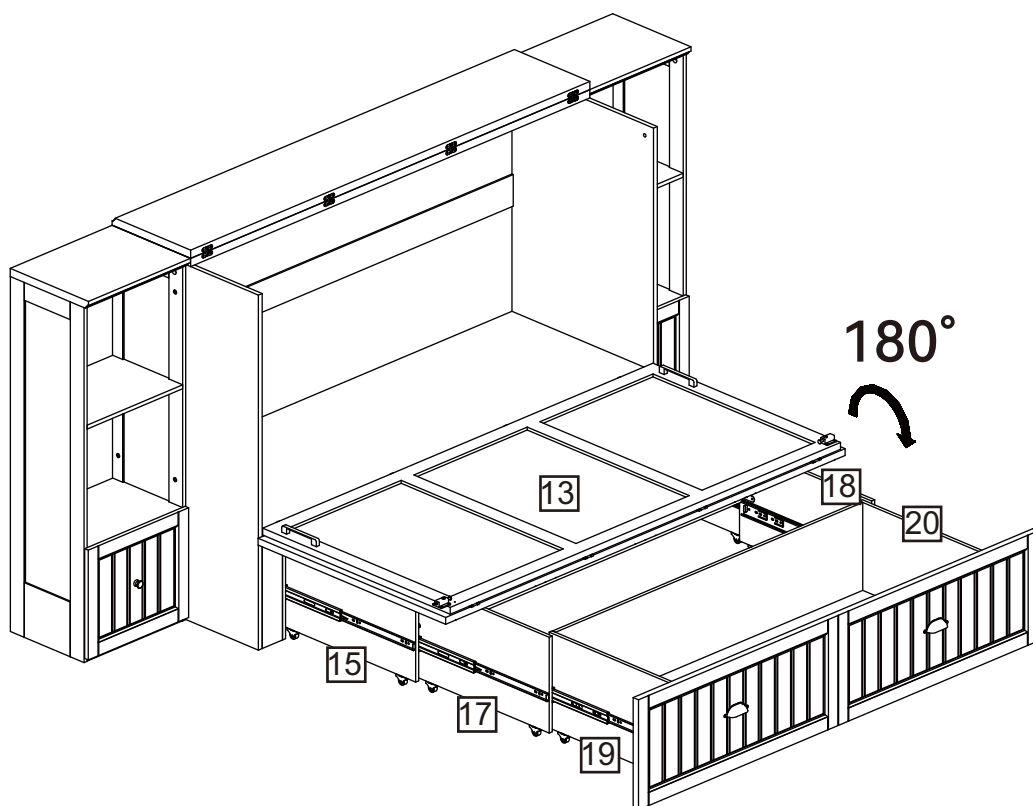
## Paso 58



Presione el interruptor del pestillo para abrir el cierre y gire las piezas (13) y (14) juntas  $90^\circ$  hacia abajo.

# Instrucciones de montaje

## Paso 59

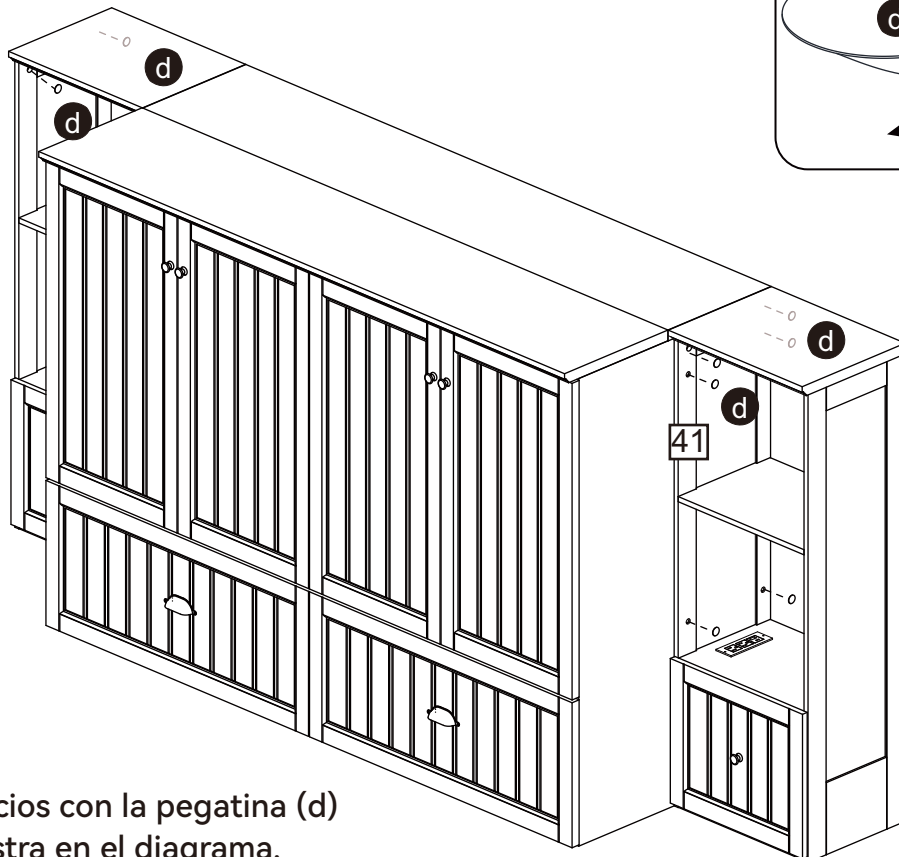
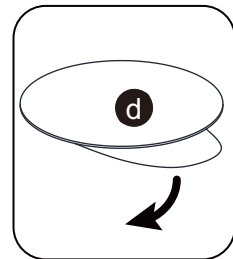
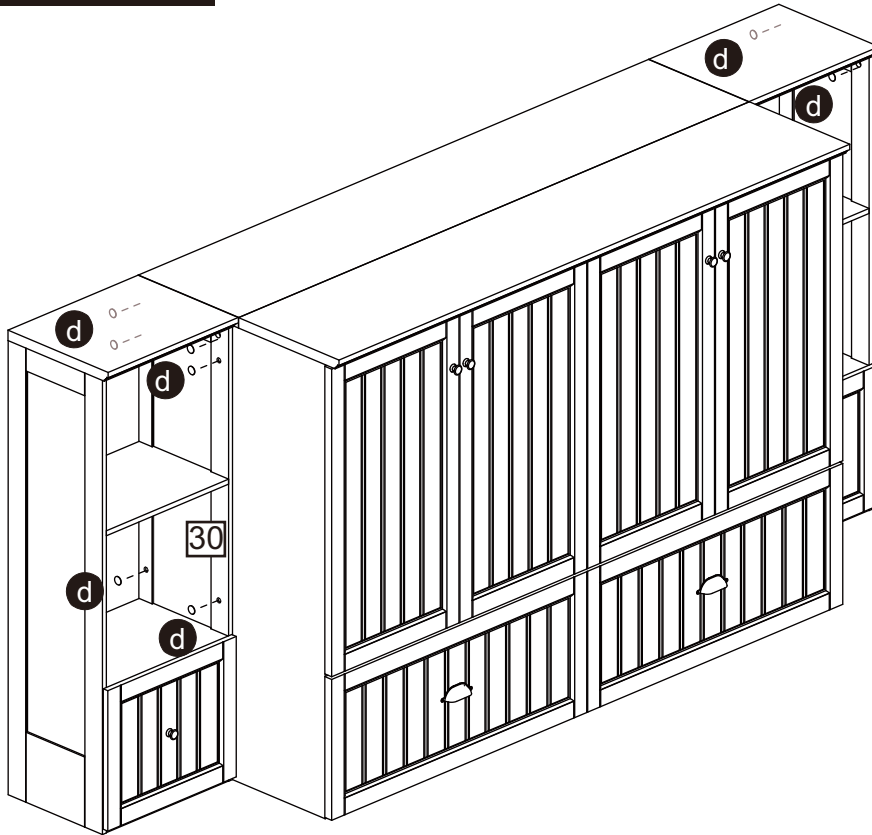


Gire la pieza (13) 180° hacia adelante.

# Instrucciones de montaje

## Paso 60

d x16

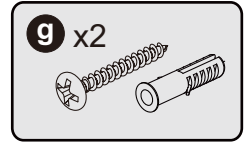
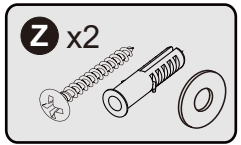
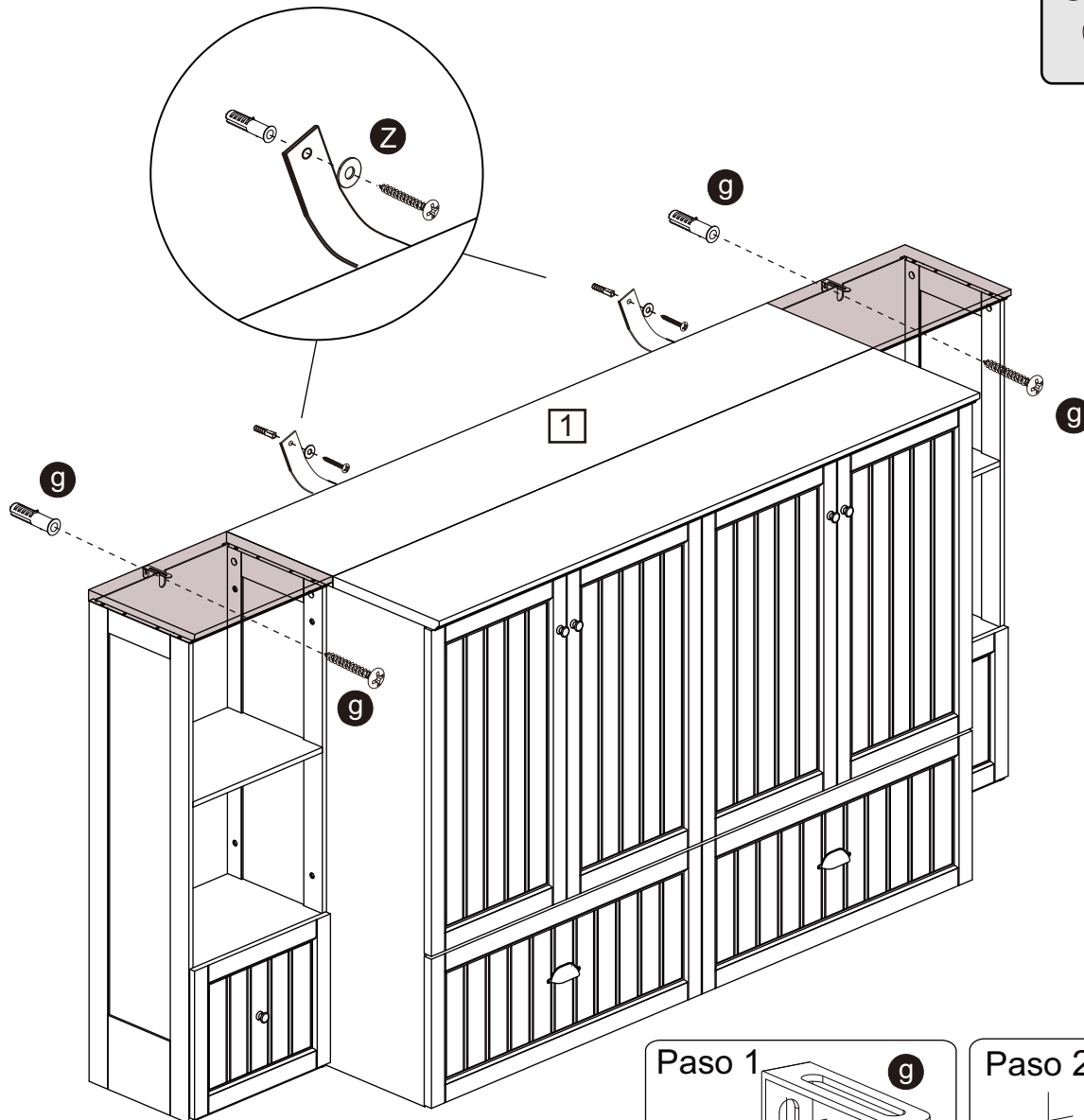


Cubra los orificios con la pegatina (d) según se muestra en el diagrama.

# Instrucciones de montaje

## Paso 61

Lea la guía de montaje en la pared y fijaciones en la última página antes de ejecutar este paso.

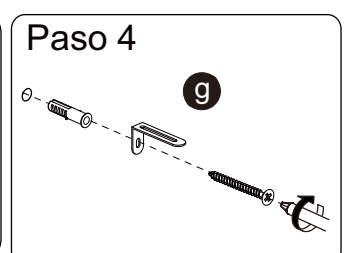
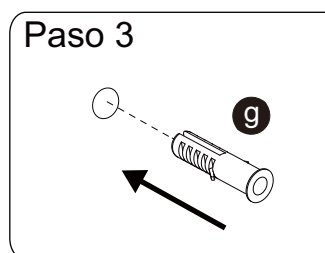
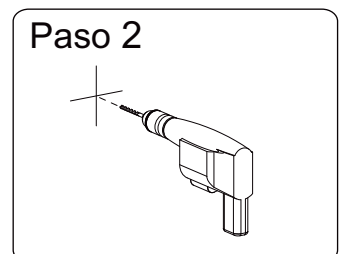
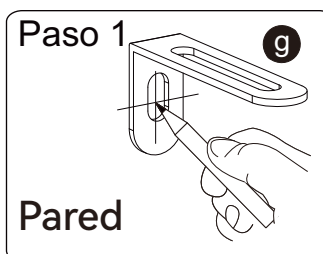


La unidad es de pie, pero se recomienda que se fije a la pared.

1. Mueva la unidad a la posición deseada.
2. Marque la pared con un trazador adecuado para indicar la posición de los orificios de fijación.

 **Advertencia:**  
Antes de perforar, revise la pared en busca de tuberías y cables ocultos.

3. Perfore los agujeros e inserte los tacos para pared.
4. Fije la correa (Z) a la pared.



# Una Guía para Montaje y Fijaciones en Pared

## Nota importante

Si se suministran tacos de plástico (tacos de expansión) con su producto, por ejemplo:



- estos solo son adecuados para su uso en paredes de mampostería.
- Si tiene alguna duda sobre los tacos correctos para su pared, busque asesoramiento profesional.
- El fallo del producto debido al uso de fijaciones incorrectas es responsabilidad del instalador.




**Importante:** Al perforar paredes, asegúrese siempre de que no haya cables o tuberías ocultas, etc.

Asegúrese de que los tornillos y tacos utilizados sean adecuados para soportar su unidad.

**Consulte a un profesional calificado si tiene dudas.**

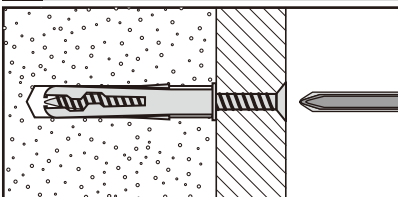
### Consejos:

1. Regla general:  siempre use un tornillo y taco más grandes si no está seguro.
2. Asegúrese de usar la broca recomendada para que coincida con el taco y el tamaño del agujero.
3. Asegúrese de perforar horizontalmente; no fuerce el taladro ni agrande el agujero.
4. Tenga especial cuidado al perforar paredes altas, techos y azulejos cerámicos. Asegúrese de que los tacos estén insertados más allá del grosor de los azulejos para evitar que se partan o agrieten.
5. Asegúrese de que los tacos estén bien colocados y ajusten firmemente en el agujero perforado.

## Tipos de paredes

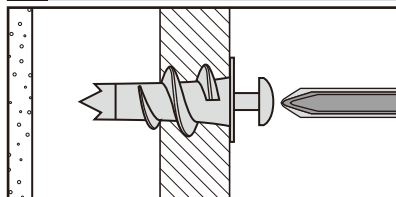
Puede utilizar uno de los siguientes tipos de tacos si sus paredes están hechas de ladrillo, bloques de hormigón, concreto, piedra o madera.

### 1 Taco de expansión "Uso General"



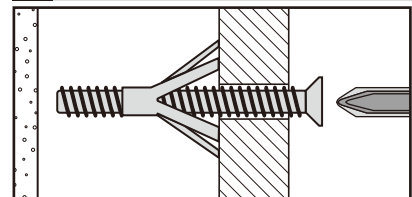
Los bloques aireados generalmente no deben usarse para soportar cargas pesadas; en este caso, utilice un accesorio especializado. Para cargas ligeras, se pueden usar tacos de uso general.

### 2 Taco de expansión para "Paneles de yeso"



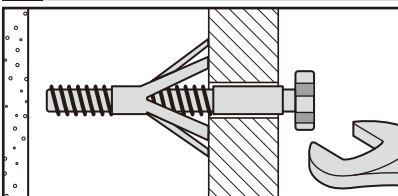
Para usar al fijar cargas ligeras en particiones de paneles de yeso.

### 3 Taco de expansión para "Cavidades"



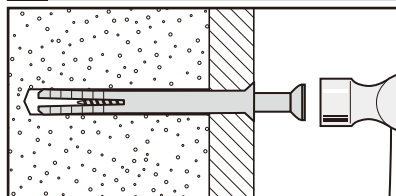
Para usar en particiones de paneles de yeso o puertas de madera huecas.

### 4 Taco de expansión para "Cavidades - Trabajo Pesado"



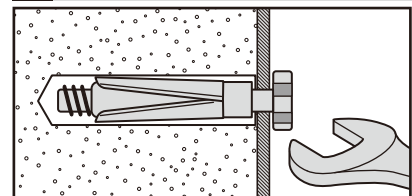
Para usar al instalar o soportar cargas pesadas como estanterías, gabinetes de pared y percheros.

### 5 Taco de expansión de "Golpeo"



Para usar en paredes con paneles de yeso adheridos. El taco de golpeo permite fijarlo a la pared en lugar del panel de yeso. Verifique siempre que el anclaje esté asegurado a la pared de soporte.

### 6 Taco de expansión tipo "Anclaje con escudo" - cargas pesadas



Para usar con cargas más pesadas como televisores, altavoces HiFi y antenas parabólicas, etc.



## Cuidado y Mantenimiento

**Seguridad:** revise siempre el accesorio y su ubicación para garantizar su seguridad dentro y fuera del hogar.

**Fijación:** revise periódicamente el accesorio para asegurarse de que los tacos o tornillos no se aflojen.

# I Cama Murphy

SKU:

BH25MX-1Q0A1

BH25MX-1Q0A2

BH25MX-1Q0B1

BH25MX-1Q0B2

BH25MX-1Q0C1

BH25MX-1Q0C2

V1.0