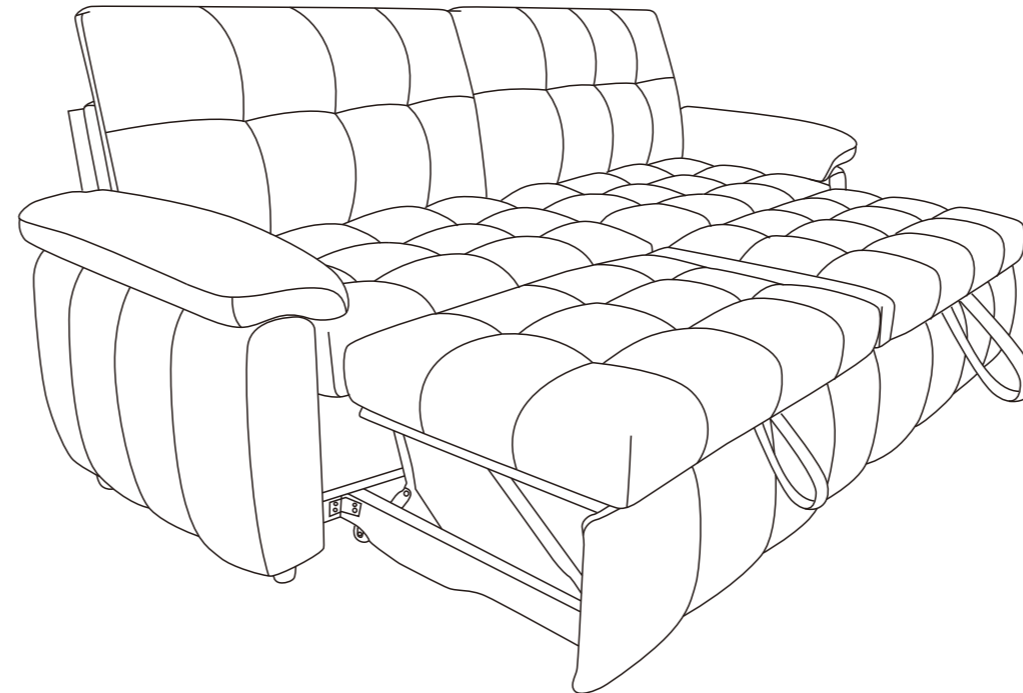


# | Sofa

Assembly Instruction – Please keep properly for future reference.

If you find any missing boxes, damaged parts, or accessory shortages, please contact the customer service team of your purchasing channel immediately. We will resolve the issue as quickly as possible.



## **THE FOLLOWING INFORMATION:**

---

- Order number
  - Purchase platform
  - Purchase date
  - Detailed description of the issue along with photos (if applicable)
- 

**Important** – Please read these instructions carefully before starting the installation.

# | Sofa

# Before Assembly



Thank you for choosing our product!

To ensure a smooth installation process, please read this guide carefully to familiarize yourself with the required tools, materials, and installation steps.

Follow the relevant sections to avoid any damage caused by improper installation, and make sure to review all operation and safety guidelines for correct installation procedures.

## Packaging Notice:

### 1. Multi-Box Shipping Notice

This product is packaged in 2 separate boxes for shipping and may arrive in batches at different times. To ensure a smooth assembly process, please make sure all boxes are received before unpacking and starting the installation.

### 2. Box and Packaging Verification

Each box is labeled with a corresponding number. Please refer to the packing list on the next page of this manual to verify that all boxes have been received.

If you find any missing boxes, damaged parts, or accessory shortages, please contact the customer service team of your purchasing channel immediately. We will resolve the issue as quickly as possible.

## Installation Information

- All information in this guide is based on the product's condition at the time of printing. We reserve the right to modify product features, packaging, or availability without prior notice.
- Before installing the furniture, ensure that all necessary electrical or environmental preparations are completed.
- This manual contains important instructions on installation, cleaning, and maintenance. Please read it thoroughly and keep it for future reference.

## Pre-Installation Checklist

1. Carefully inspect the new product for any damage or defects.
2. Ensure installation is carried out on a clean, flat surface to maintain balance and stability.

3. Avoid prolonged exposure of the product to damp environments or direct sunlight.
4. Handle with care during installation. Use protective materials (e.g., soft pads) to prevent scratches.
5. For any questions or technical support, refer to the customer service guide and contact the seller's customer service.

## Usage and Maintenance Recommendations

1. Clean furniture regularly to maintain hygiene and prevent bacteria growth. Use a damp cloth that has been wrung out to avoid scratching the finish.
2. Avoid contact with acidic or alkaline corrosive liquids.
3. Do not use unauthorized replacement parts. For replacement parts, contact the manufacturer or distributor.
4. Do not machine wash or rinse any part of this product with water.



## Safety Warnings

### 1. Warning Labels:

Do not remove warning labels on the product or packaging, and always follow the related instructions.

### 2. Regular Inspections:

Regularly check all parts of the product to ensure they are correctly installed, undamaged, and all connectors are securely tightened.

### 3. Safe Use:

Do not play on or under the sofa, and strictly avoid jumping or any actions that may harm the sofa or users.

### 4. Rope Hazard:

Do not attach ropes, hooks, straps, or other unintended items to any part of the product.

### 5. Guide Preservation:

Retain this manual for future reference.

**6. Supervisory Responsibility:**

Safety is a shared responsibility between the manufacturer and the user. Always adhere to safety guidelines when using the product.

**Disclaimer**

We are committed to providing safe and reliable products. If you have any questions about this product or require additional support, please contact our customer service team. We are here to assist you.

## Customer Service Guide



Thank you for choosing our product! We are committed to providing you with excellent service. If you find any missing parts, damaged packaging, or product damage after receiving all packages, please follow the steps below to quickly contact our customer service team. We will do our best to resolve your issue.

### 1. Missing Parts

**Verify Parts:**

1. Refer to the “Parts List” in the manual to verify the name, specifications, and quantity of the missing parts.
2. Take a clear photo of the parts list and mark the missing parts with detailed information, e.g., “Missing 5 pieces of M6×30mm screws.”

**Contact Us:****By Email:**

- A description of the missing parts and a photo of the parts list.
- Order details (order number, purchase platform, purchase date).

### 2. Product or Packaging Damage

**If it affects normal use:****Steps:**

Take clear photos or videos showing the damaged parts and the extent of the damage (multi-angle shots are recommended).

**Resolution:**

After verification, we will arrange for a replacement part, product exchange, or refund as quickly as possible.

**If it does not affect normal use:****Steps:**

1. Contact our customer service team (by email: [service@grandtunnel.com](mailto:service@grandtunnel.com)).
2. Provide a description of the damage and include relevant photos or videos.

**Resolution:**

We will provide repair guidance or an appropriate compensation plan based on the specific situation.

**Contact Us:**

Customer Service Email: [service@grandtunnel.com](mailto:service@grandtunnel.com)

### Helpful Tips

**To process your issue efficiently, please prepare the following information:**

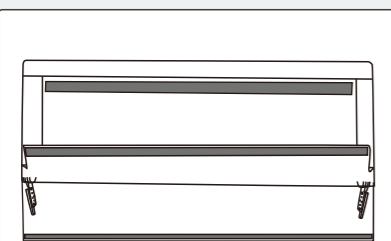
- Order details (order number, purchase platform, purchase date).
- Clear photos or videos.
- We are committed to providing quick and professional solutions, no matter the size of the issue, to ensure your satisfaction.

**Thank you for your trust and support!  
We hope you enjoy using our product!**

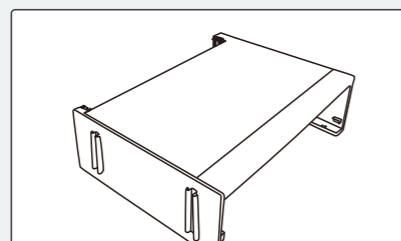
## Parts List



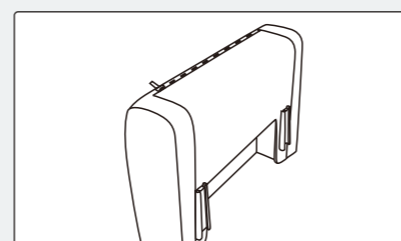
## Box 1



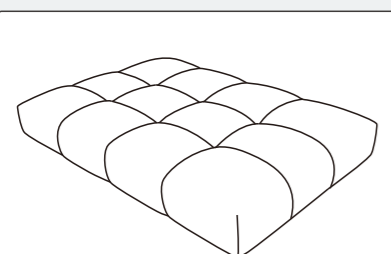
H x1



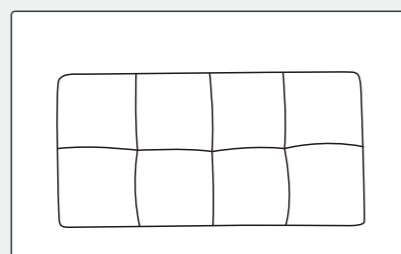
I-L x1



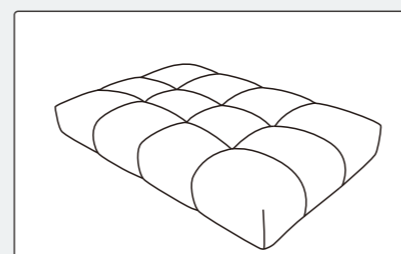
J-L x1



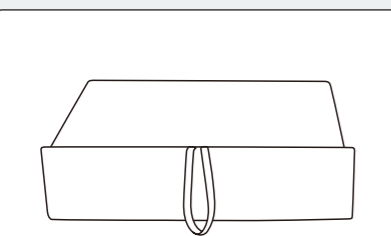
K x1



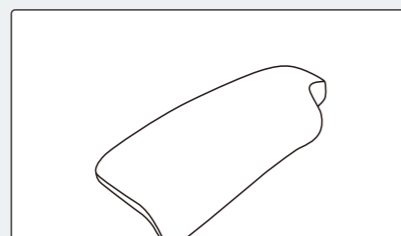
L x1



M x1

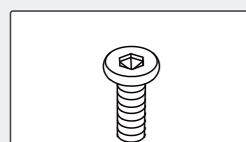


N x1

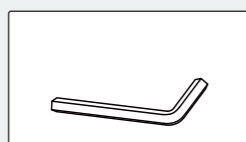


P-L x1

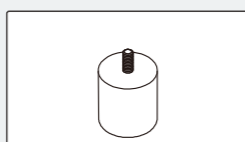
## Hardware List (in Box 1)



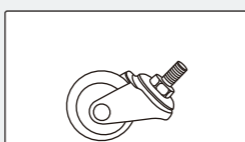
A M6x20mm x4



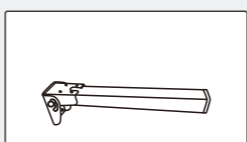
B x1



C x6



D x4

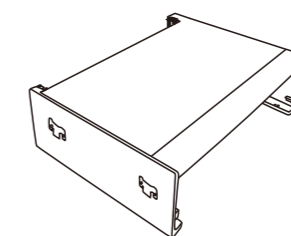


E x2

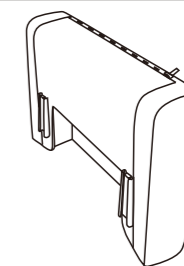
## Box 2



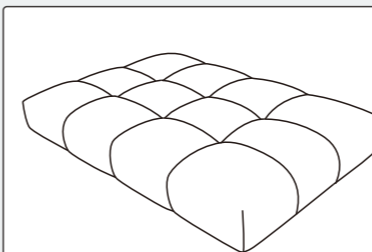
H x1



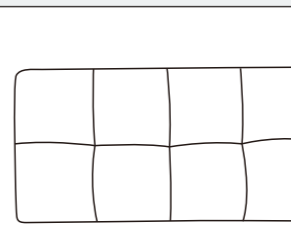
I-R x1



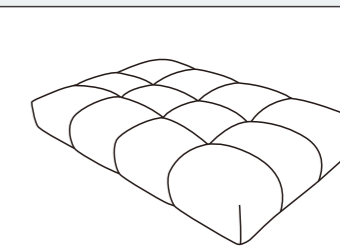
J-R x1



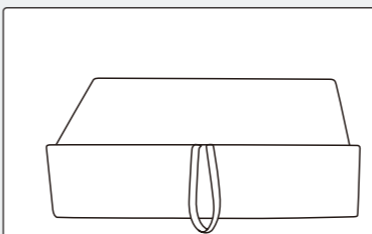
K x1



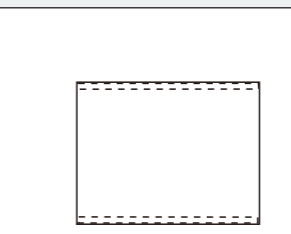
L x1



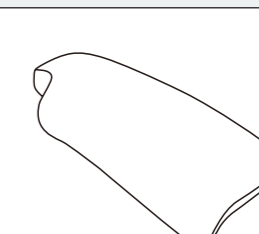
M x1



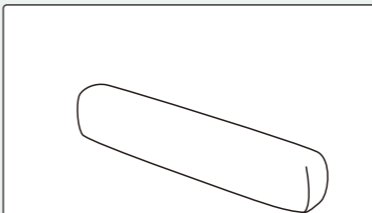
N x1



O x1

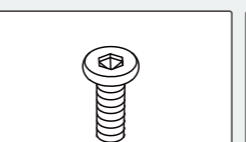


P-R x1

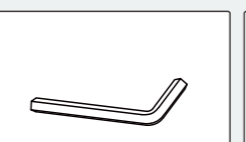


Q x1

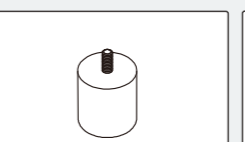
## Hardware List (in Box 2)



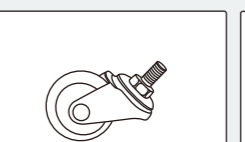
A M6x20mm x4



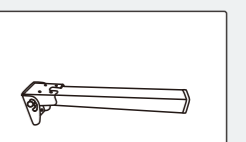
B x1



C x6



D x4

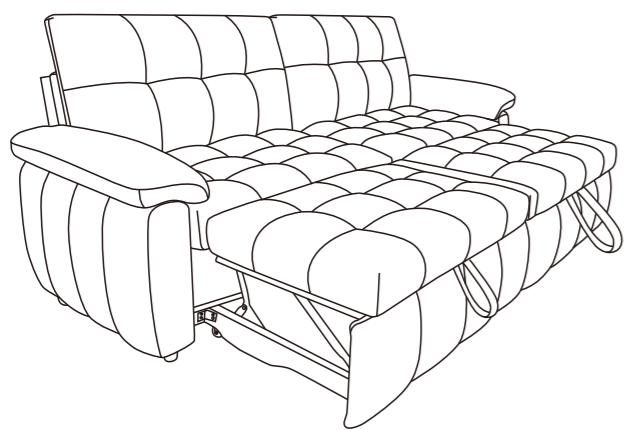


E x2

# Assembly Instructions



**!** Important : Please read these instructions fully before starting assembly.



**!** Note :

Delivered with **TWO PACKAGES** with **TWO TRACKINGS**, may **NOT** be delivered at the same time.

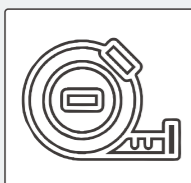
Before starting assembly, determine where the sofa will be placed and the orientation you want it to be.



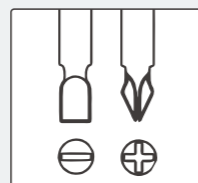
2 people needed



Work gloves



Tape measure



Other Tools Required  
Phillips Screwdriver  
(Not Included)

## Simple Assembly Steps

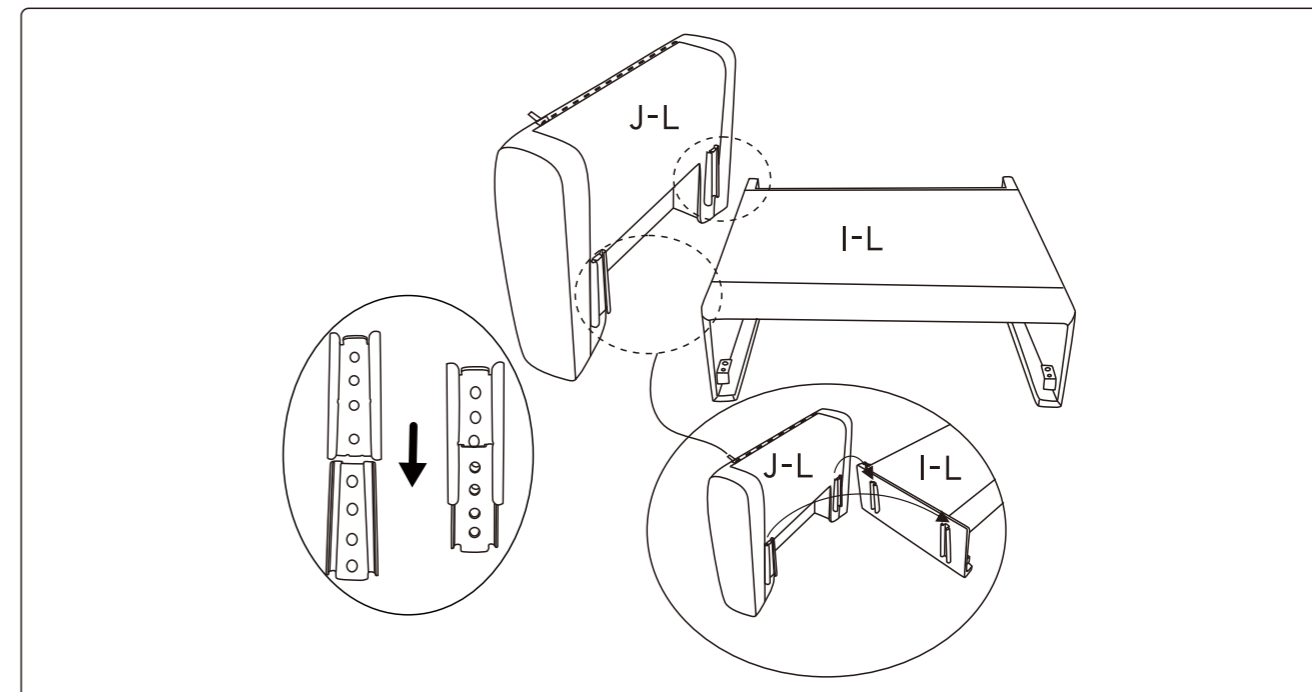
1. Read the manual carefully.
2. Check all parts and hardware.
3. Prepare necessary tools.
4. Have at least two adults for assembly.

Please follow the instructions and use a sanitary napkin to protect the product during your assembly process.

**Note:**

1. The assembly should be done on a flat surface to maintain balance.
  2. Do not tighten the screws before the assembly is complete.
- To make the assembly process easier and better, two or more adults are needed.

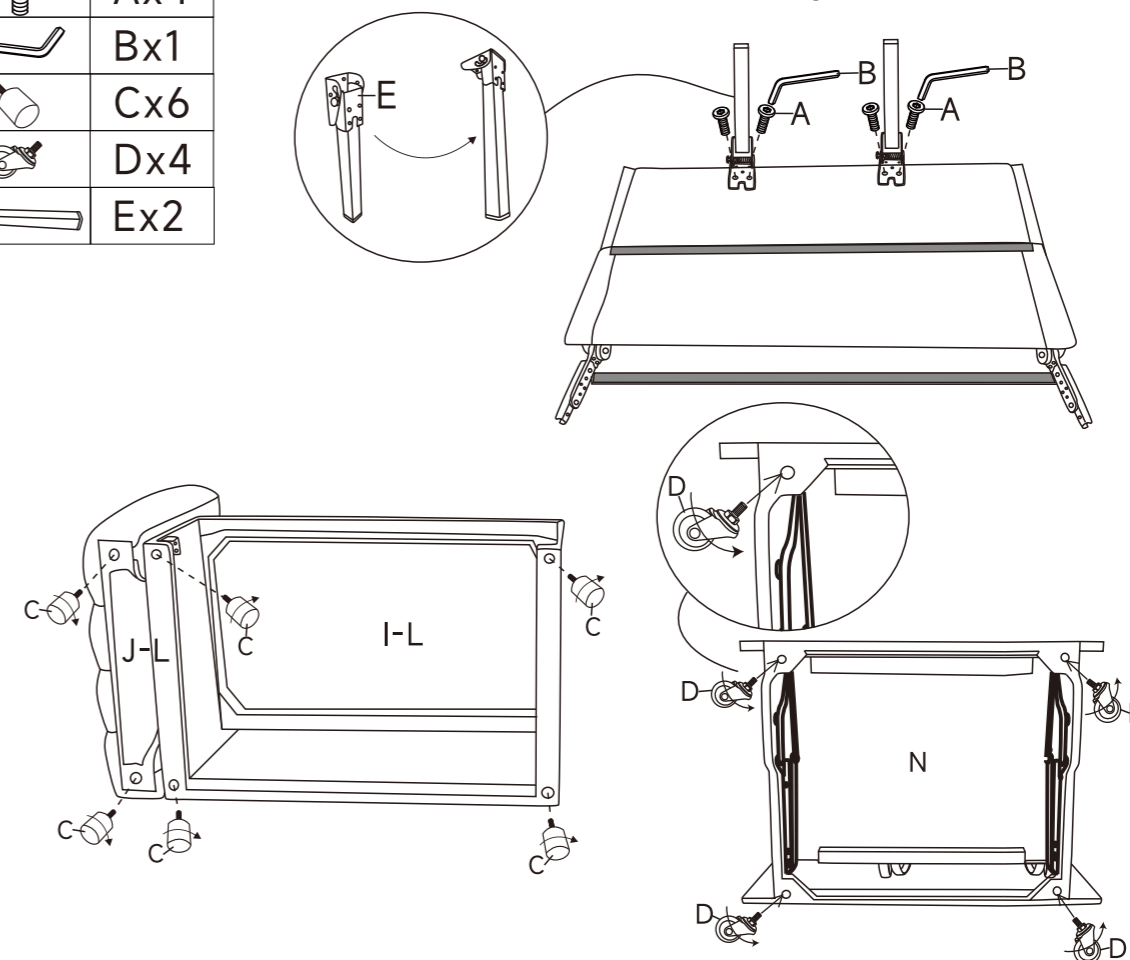
## Step 1



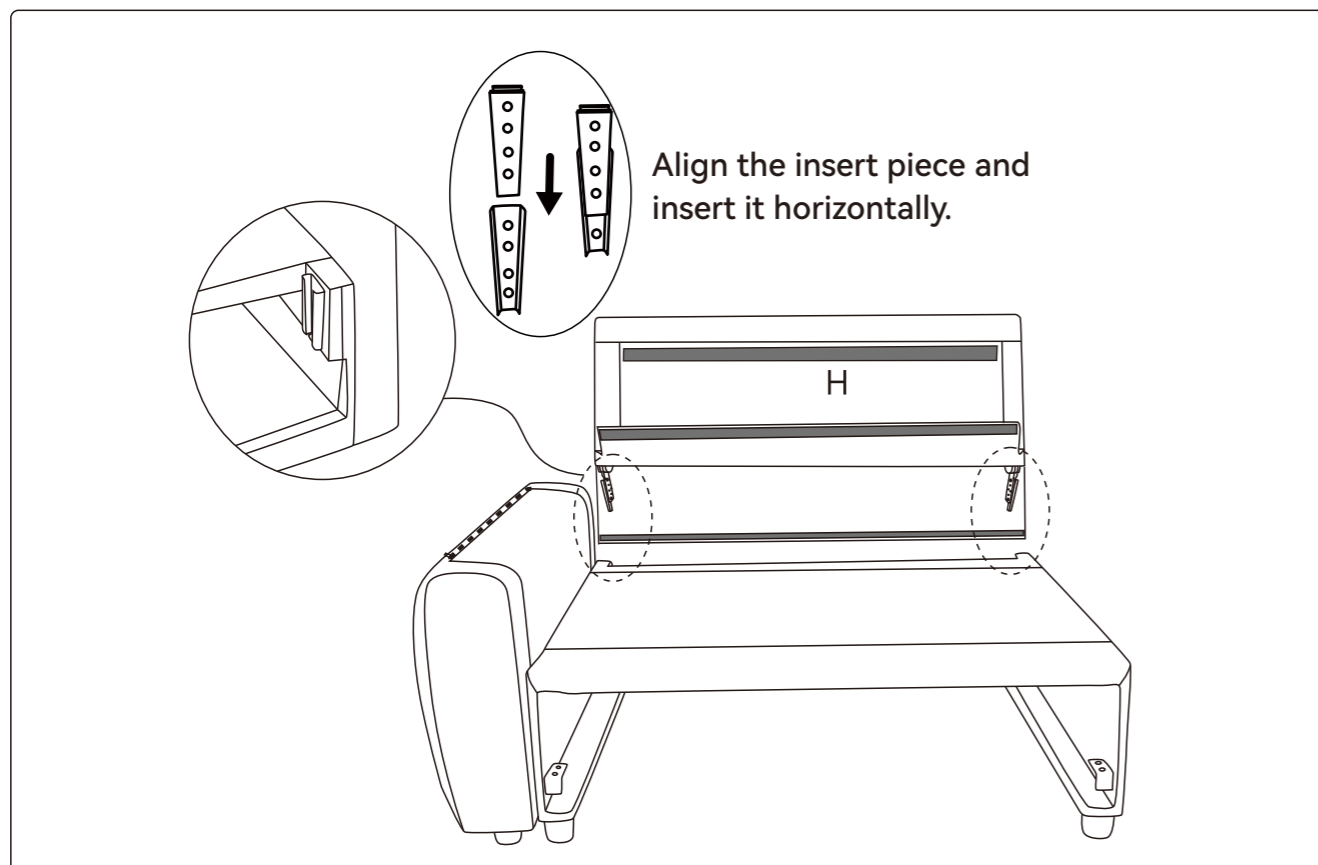
## Step 2

	Ax4
	Bx1
	Cx6
	Dx4
	Ex2

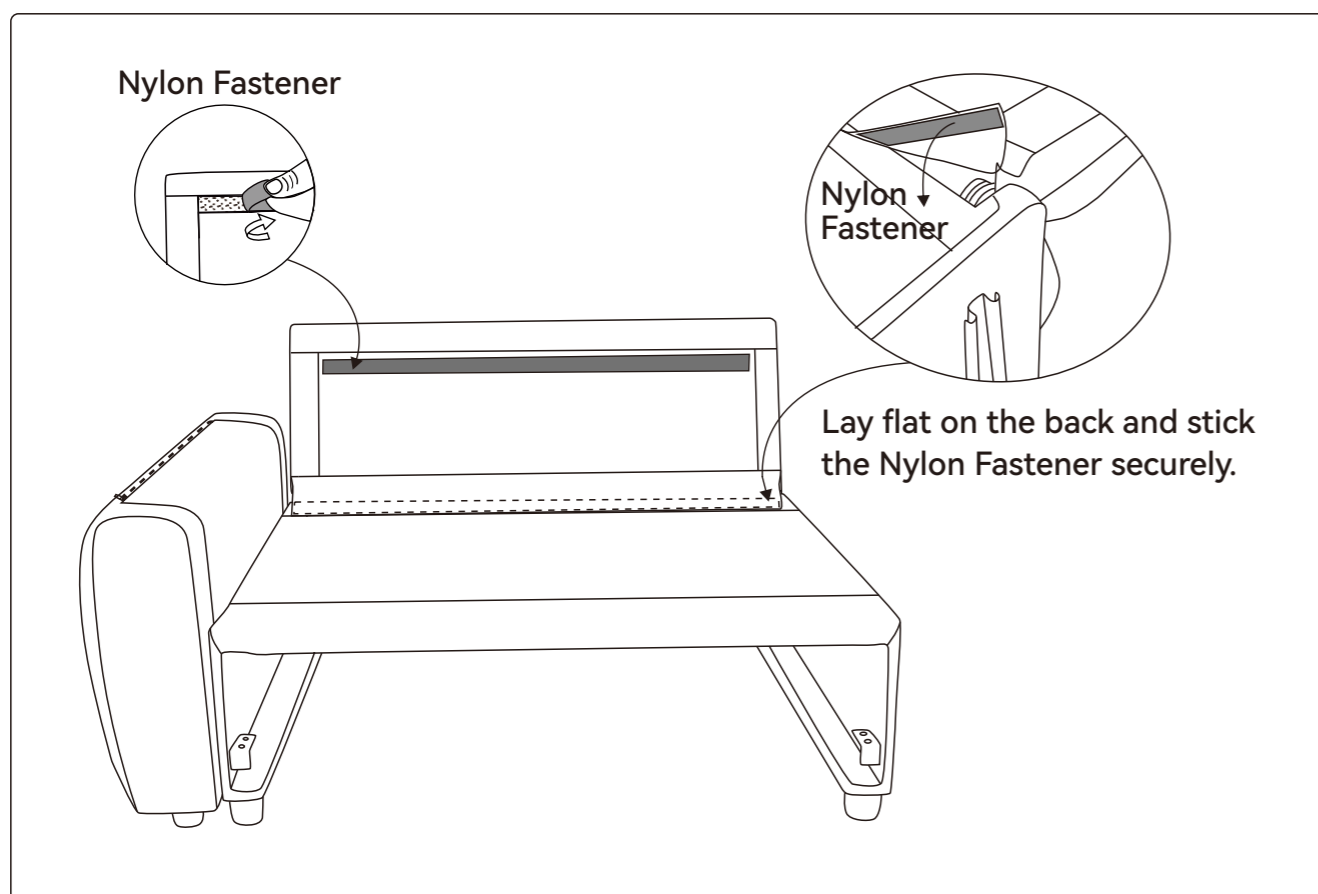
**Note: Press the silver button to open and retract.**



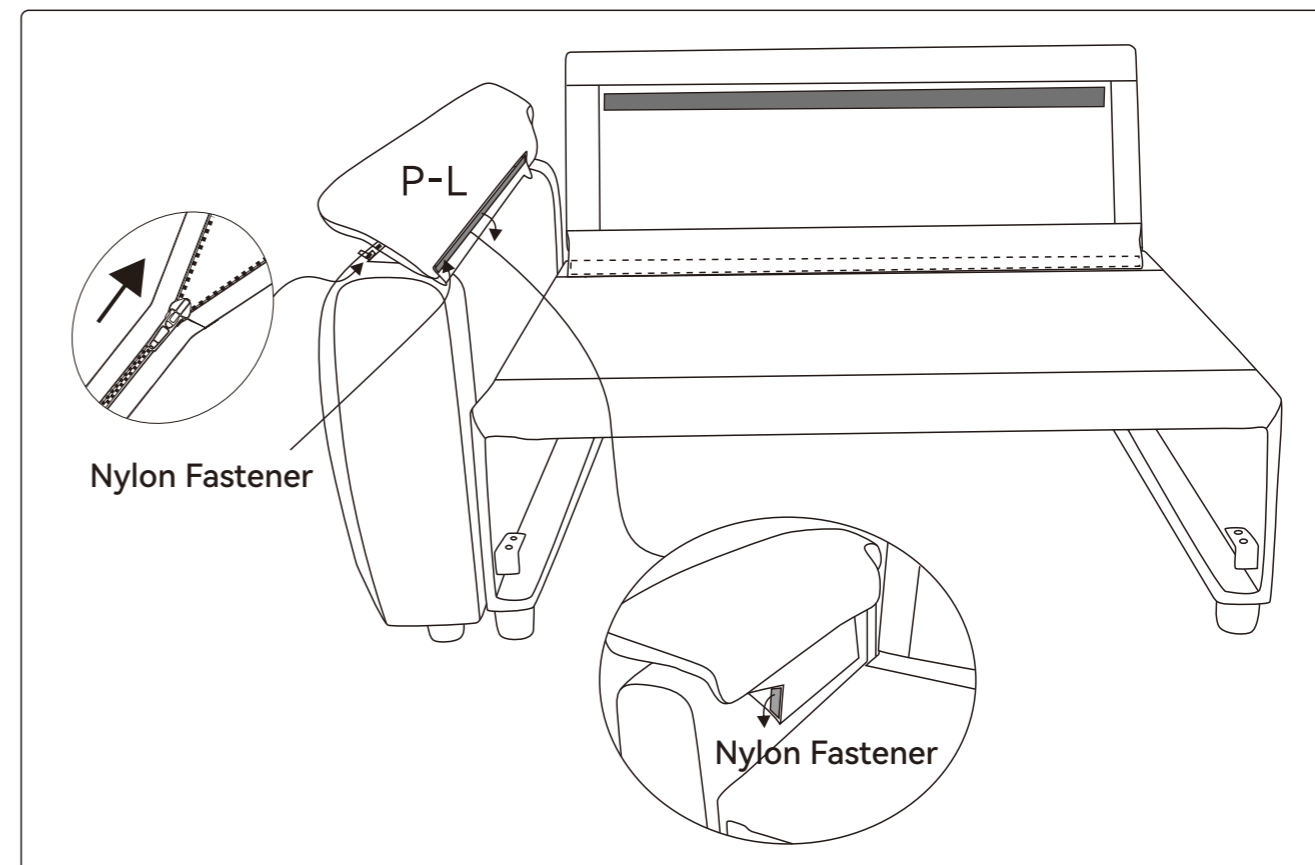
## Step 3



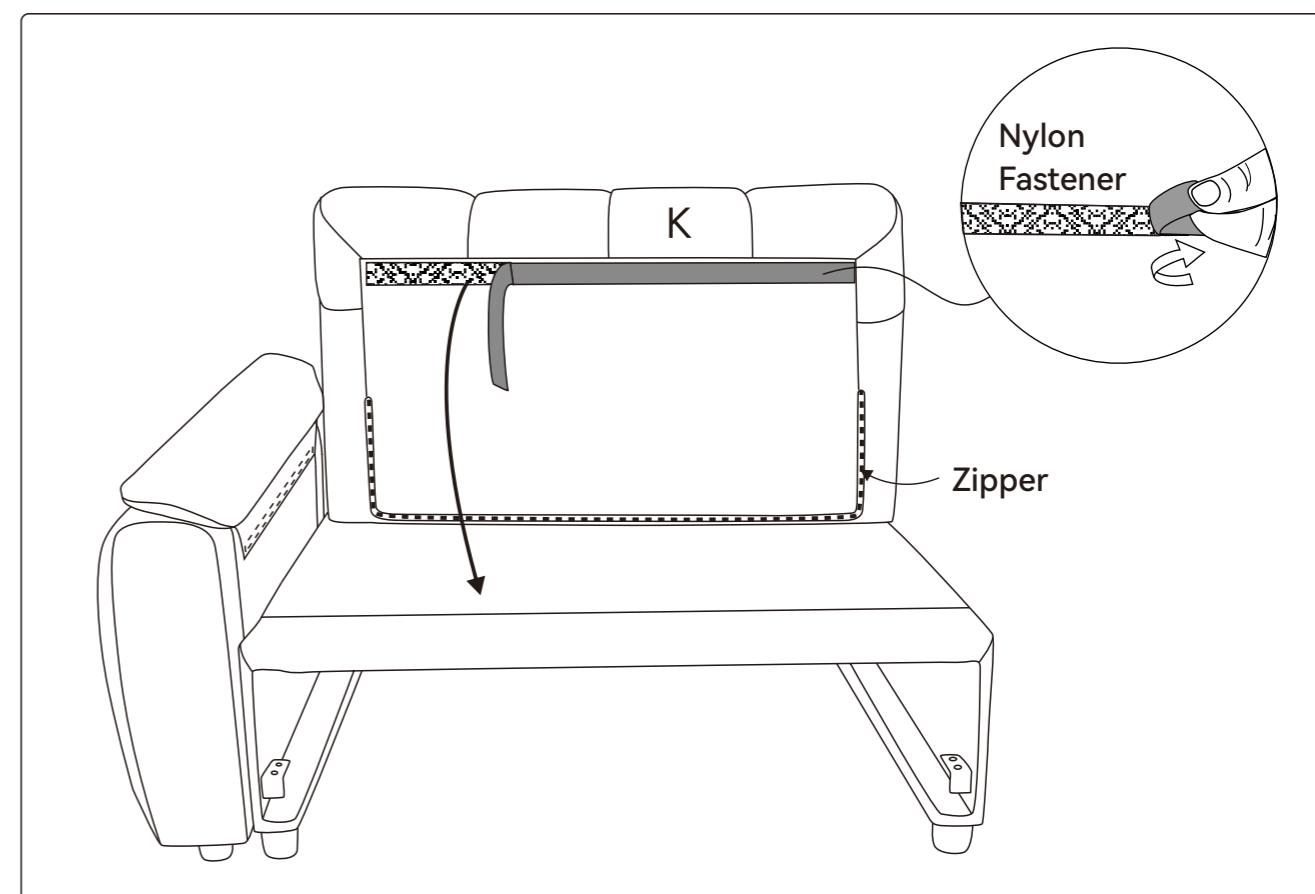
## Step 4



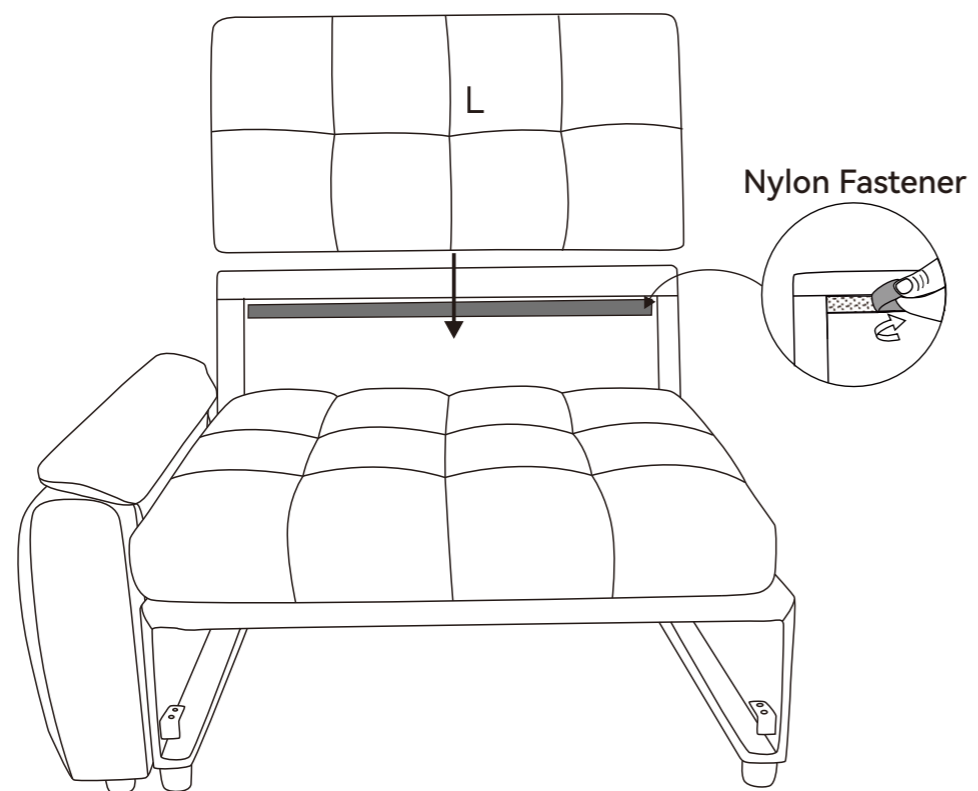
## Step 5



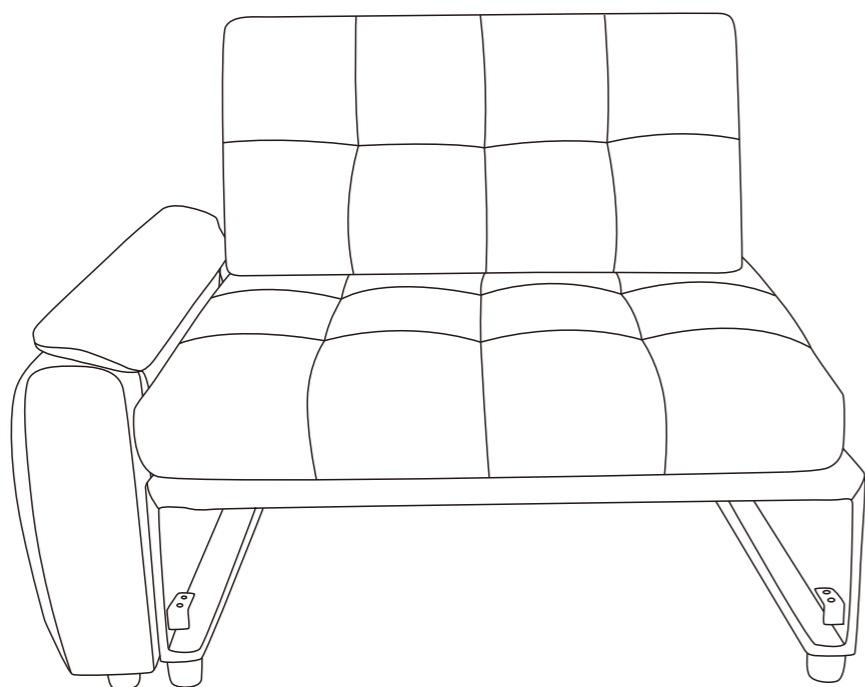
## Step 6



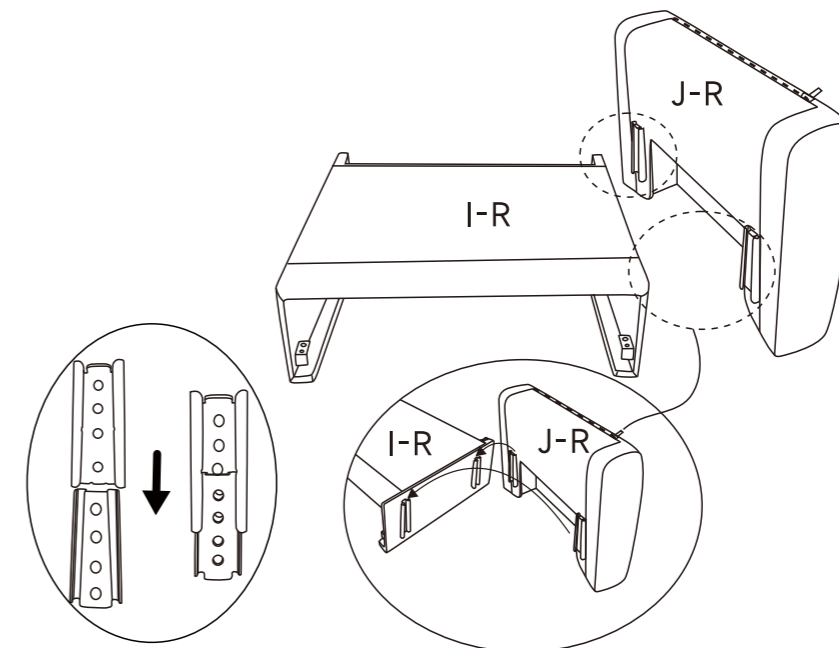
## Step 7



## Step 8



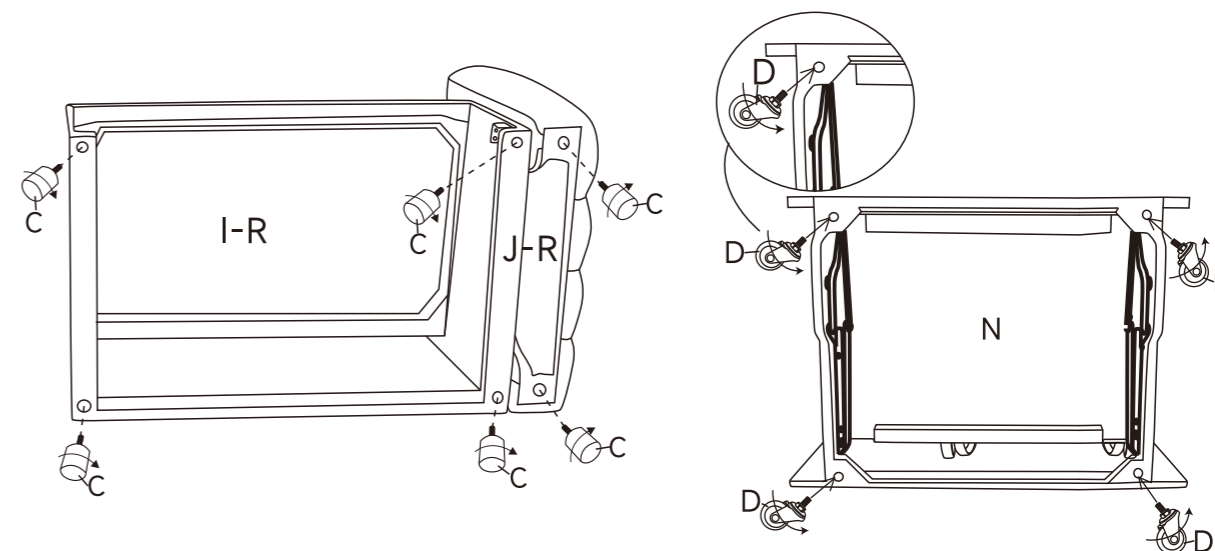
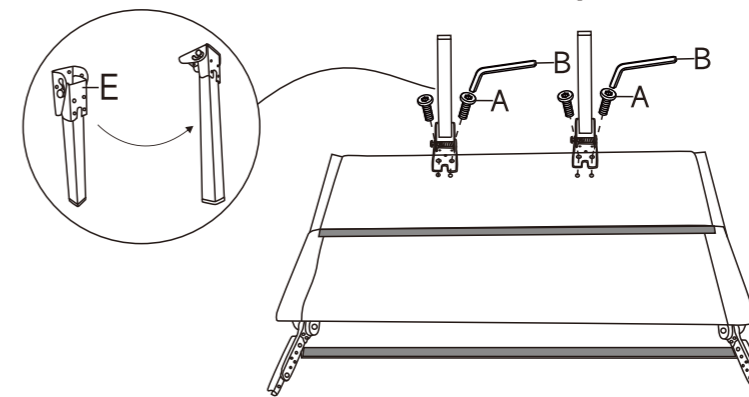
## Step 9



## Step 10

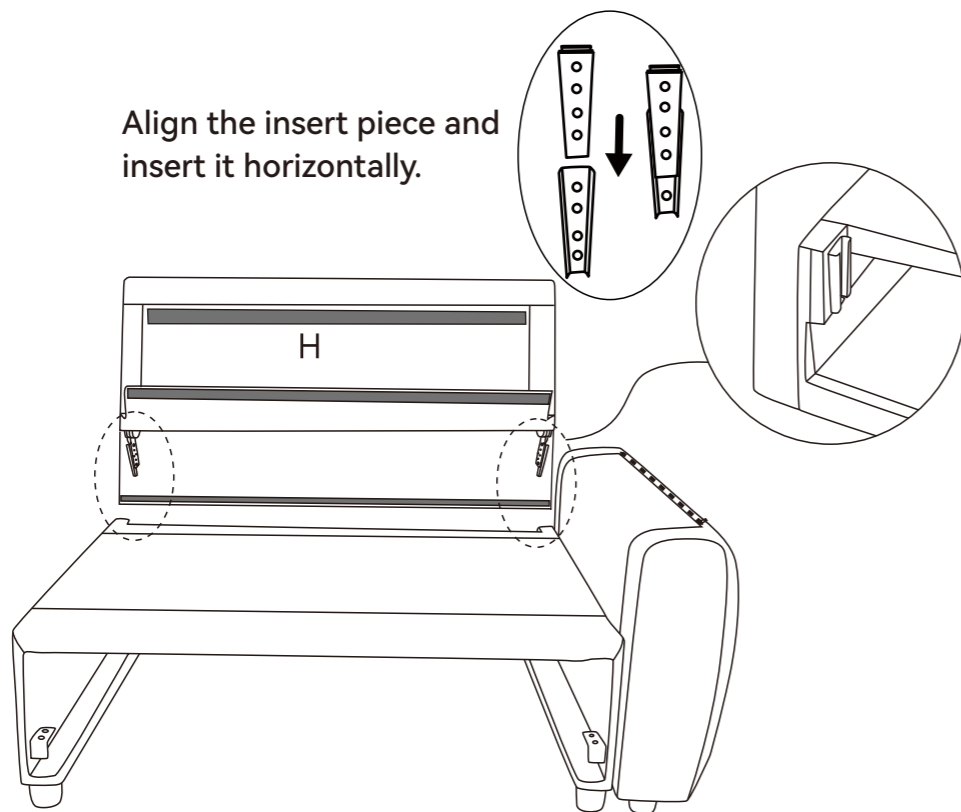
	Ax4
	Bx1
	Cx6
	Dx4
	Ex2

Note: Press the silver button to open and retract.



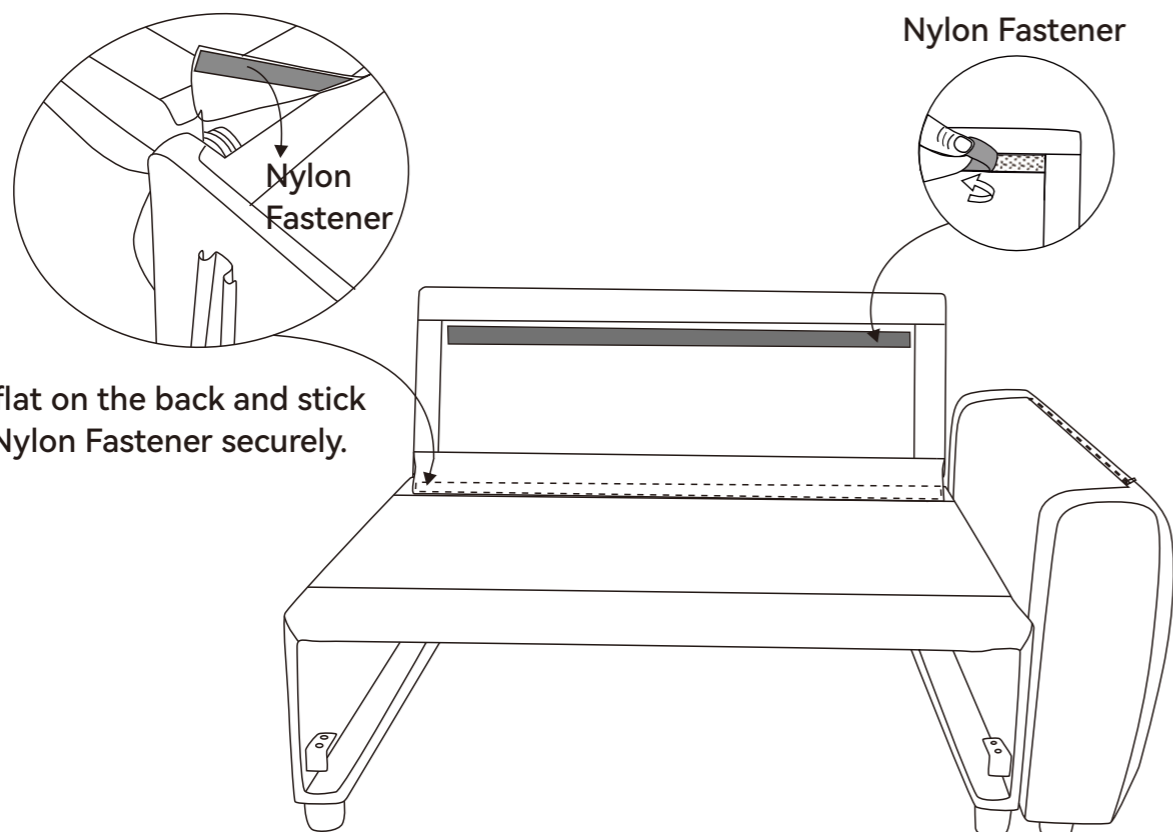
## Step 11

Align the insert piece and insert it horizontally.

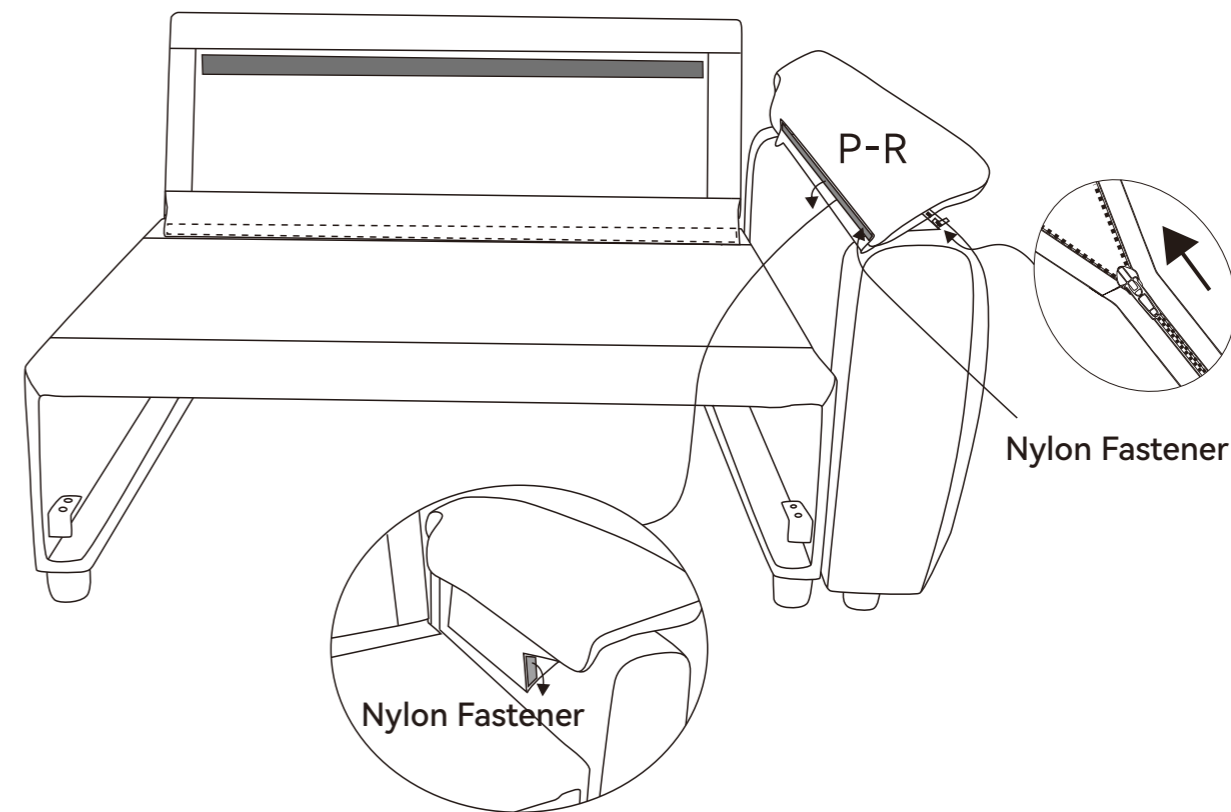


## Step 12

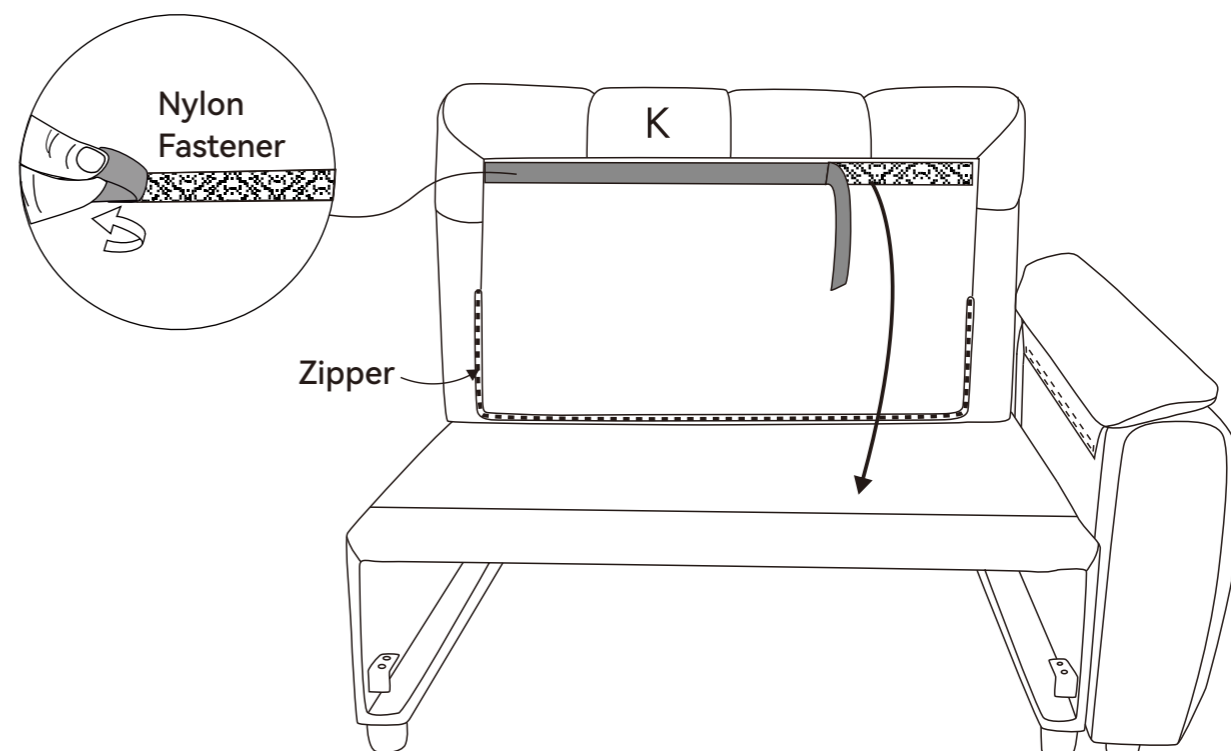
Lay flat on the back and stick the Nylon Fastener securely.



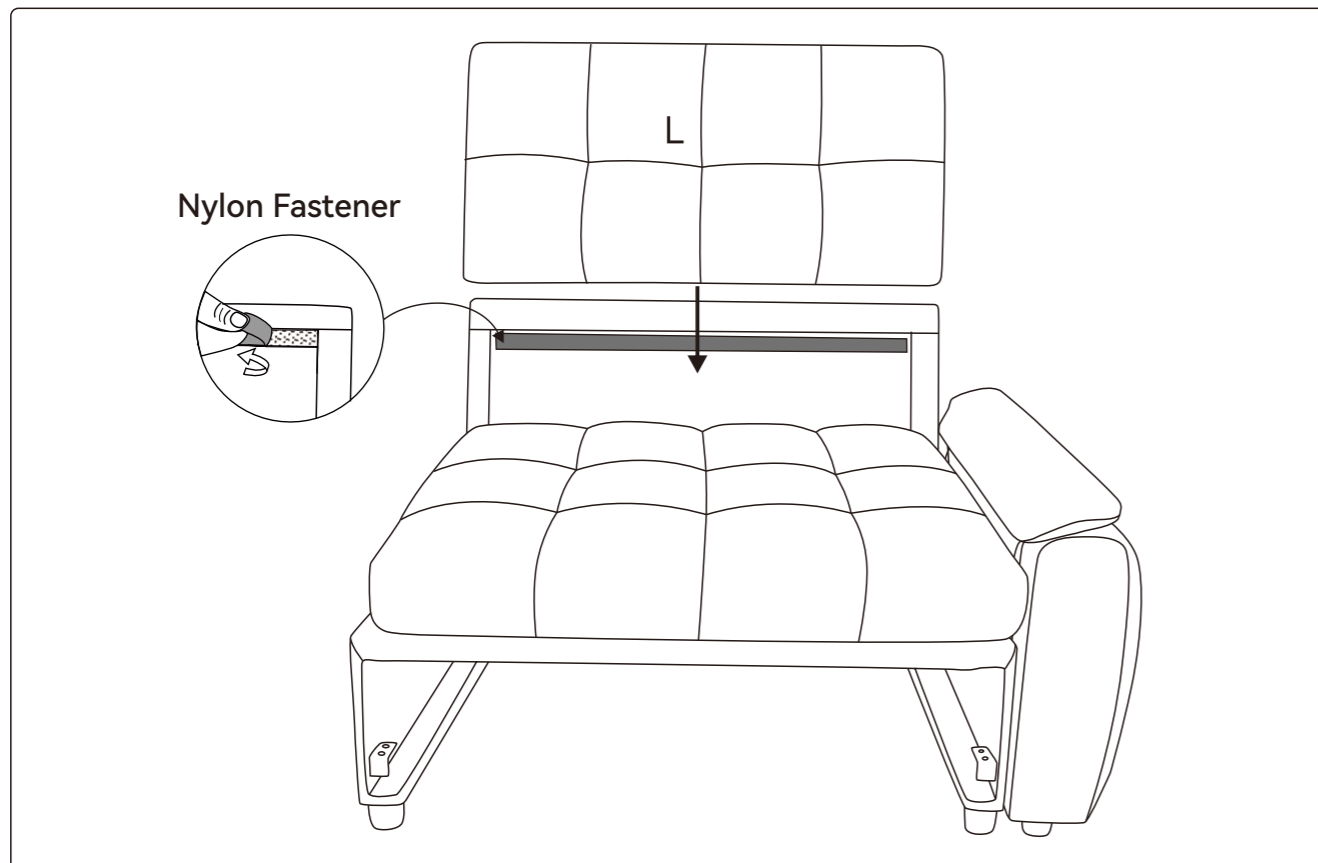
## Step 13



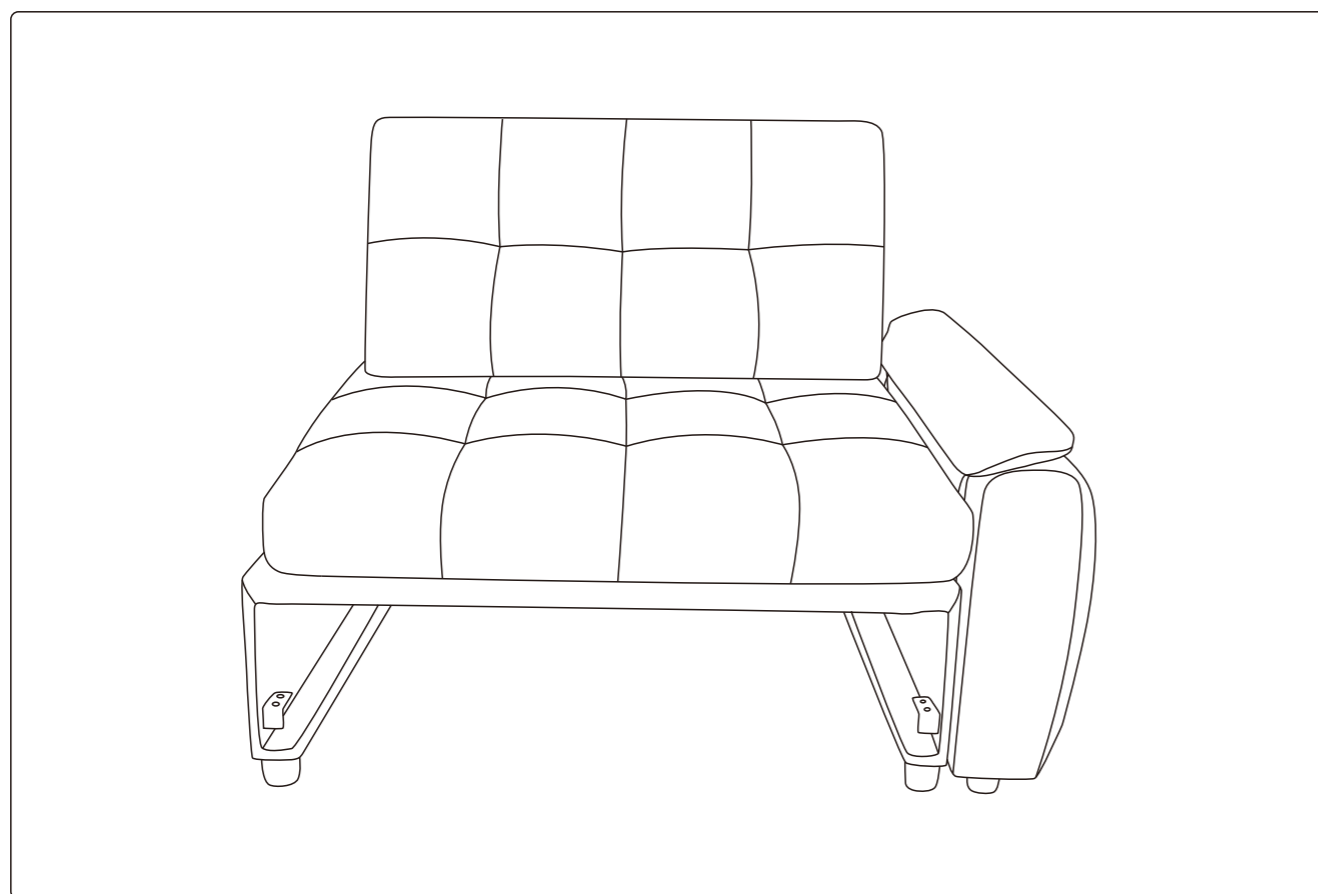
## Step 14



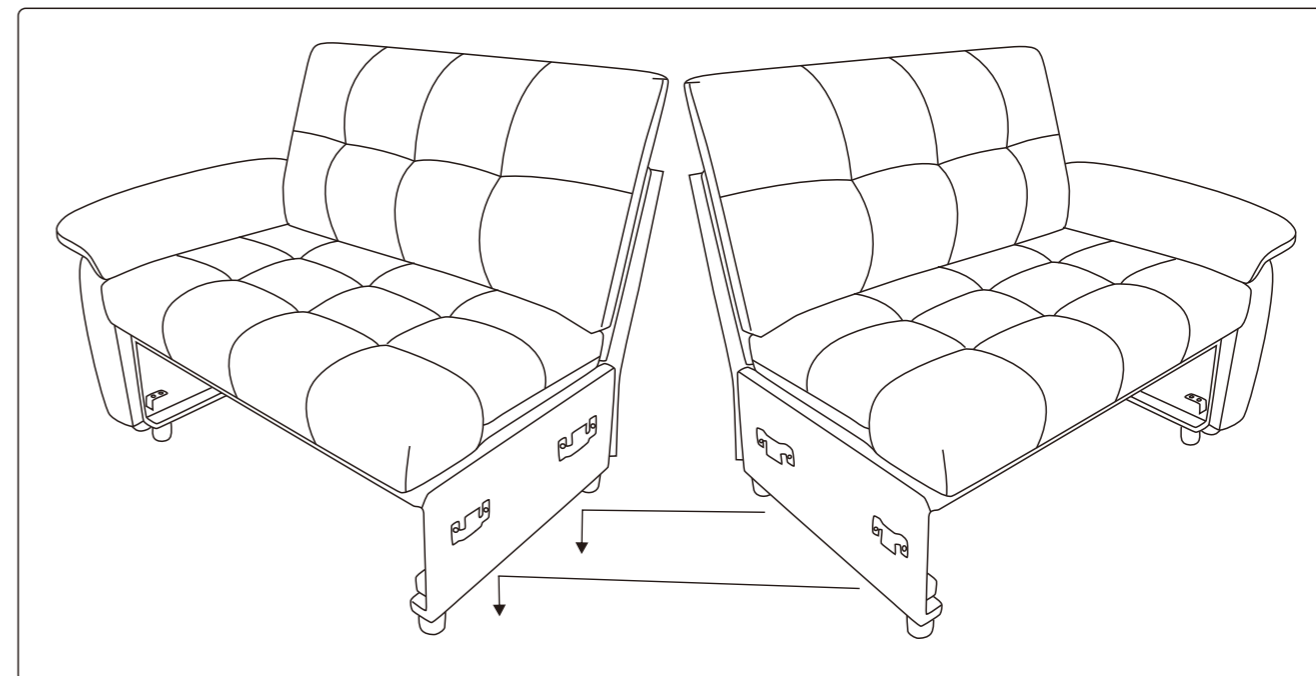
## Step 15



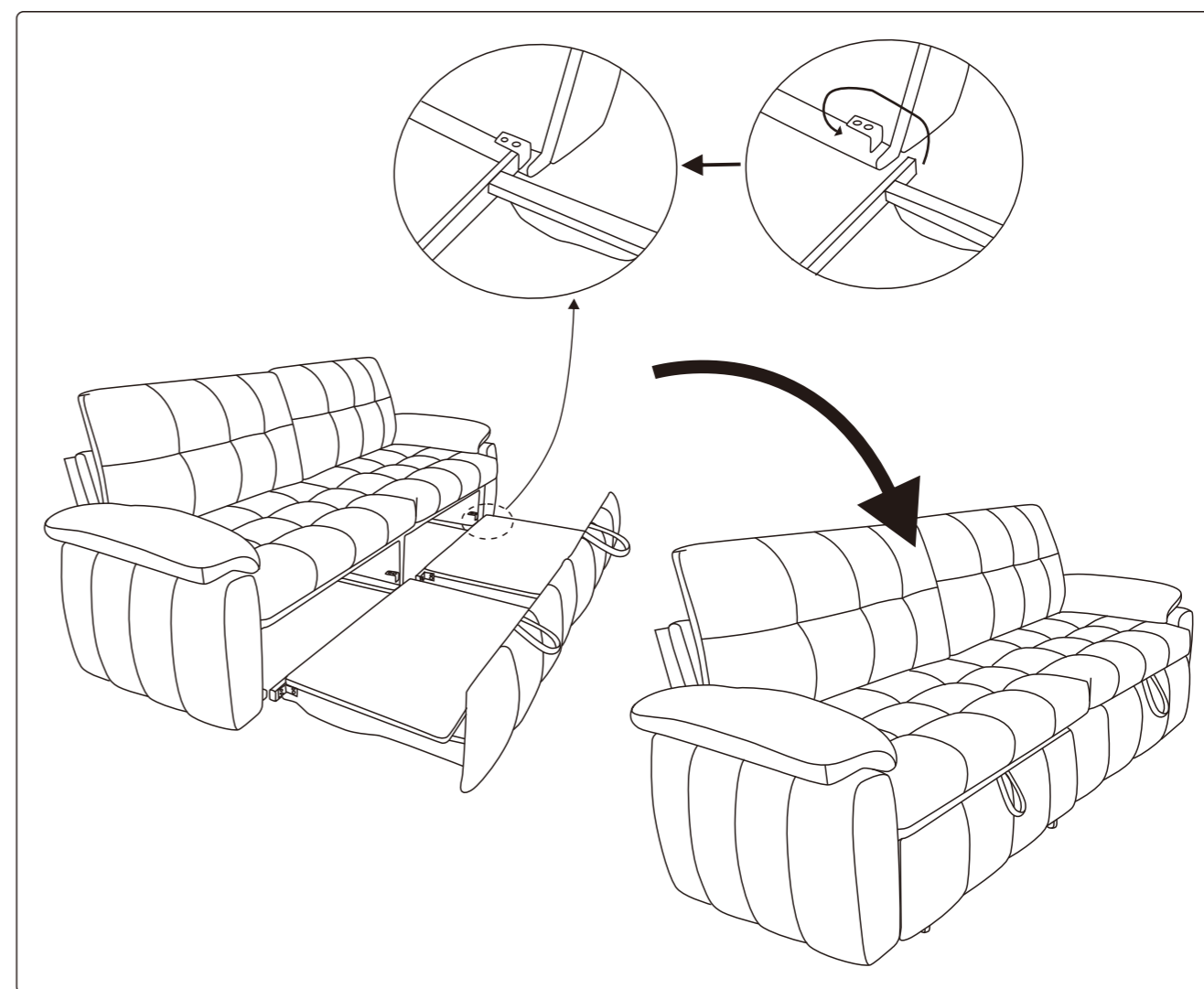
## Step 16



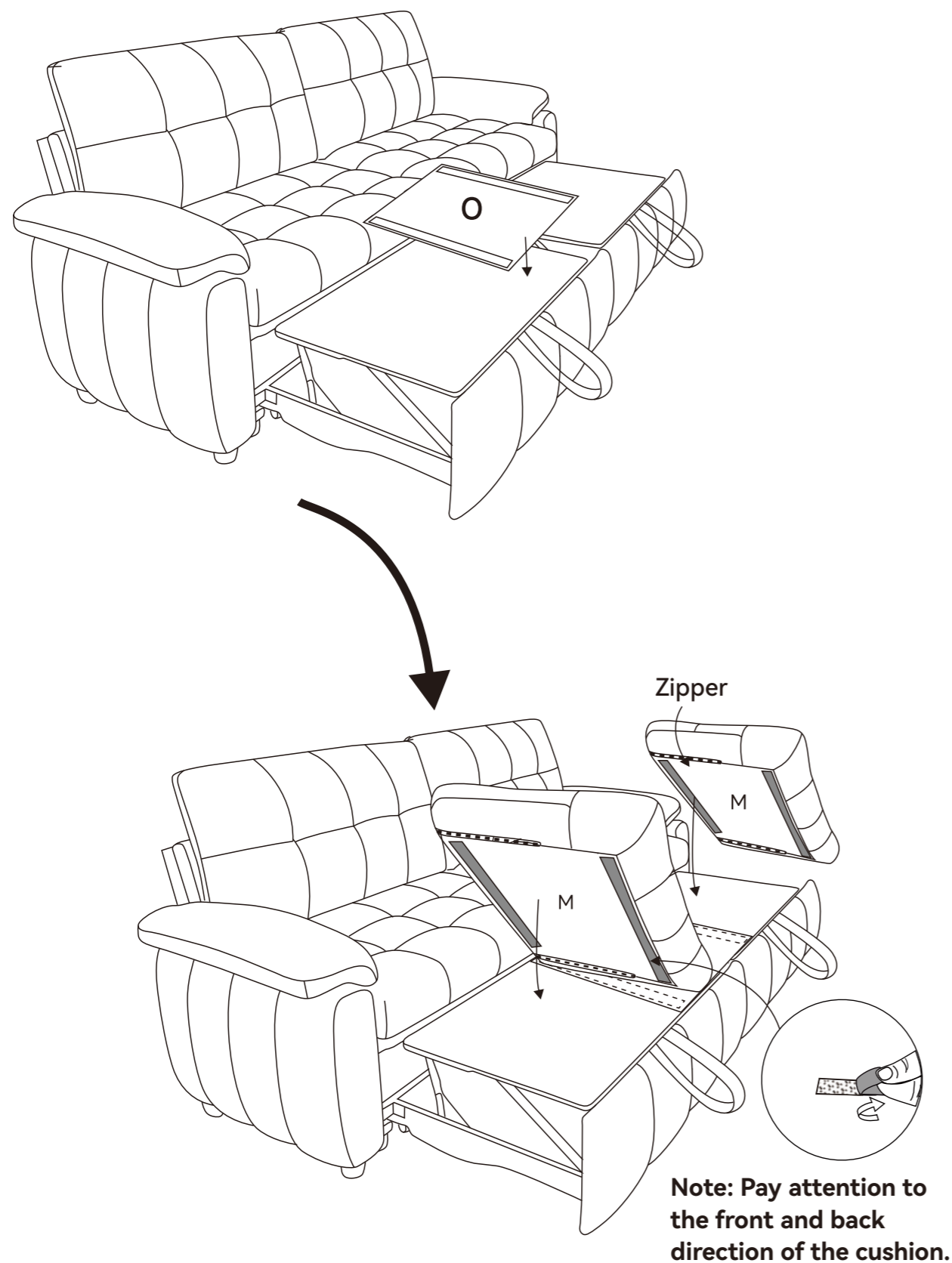
## Step 17



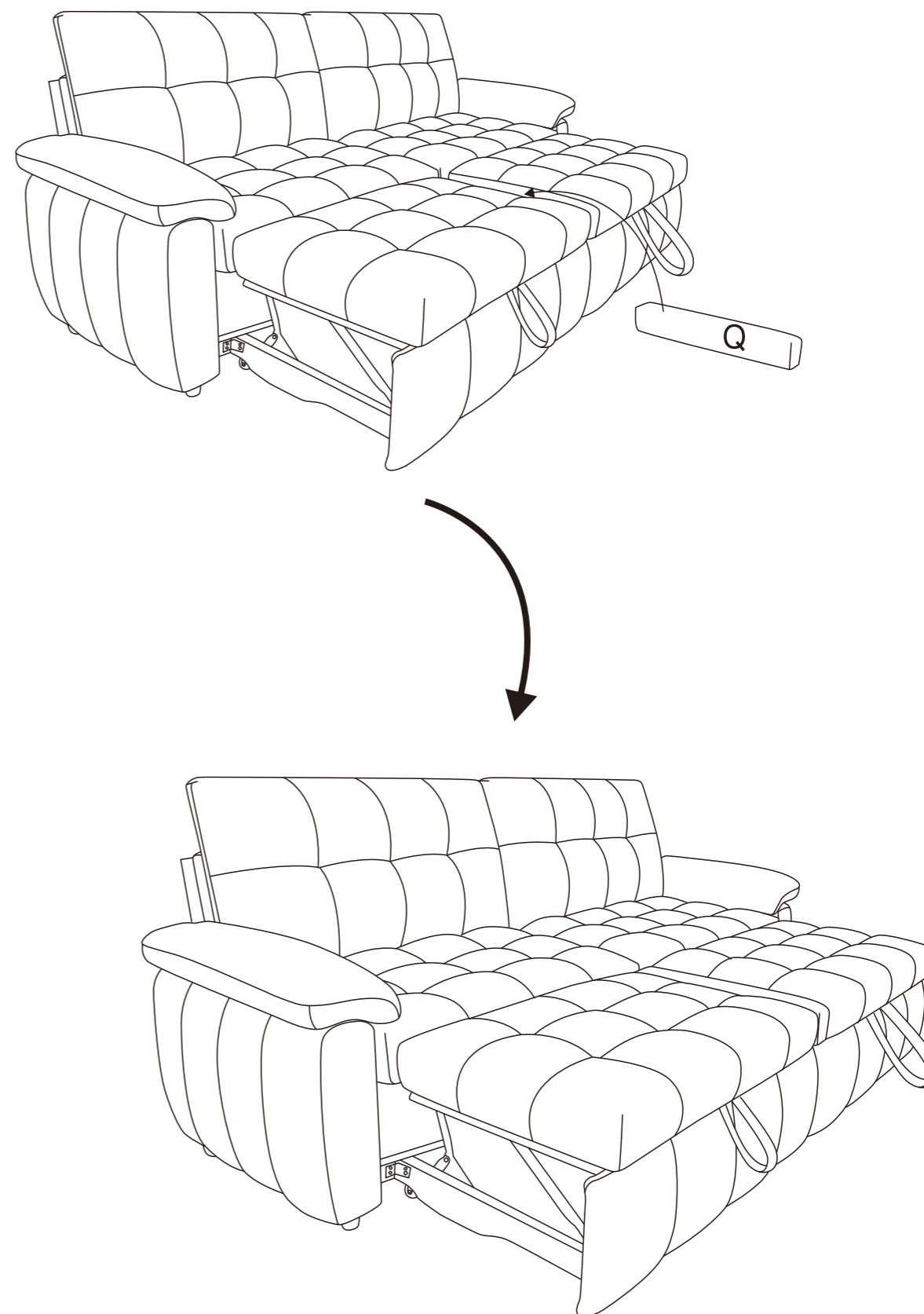
## Step 18



## Step 19

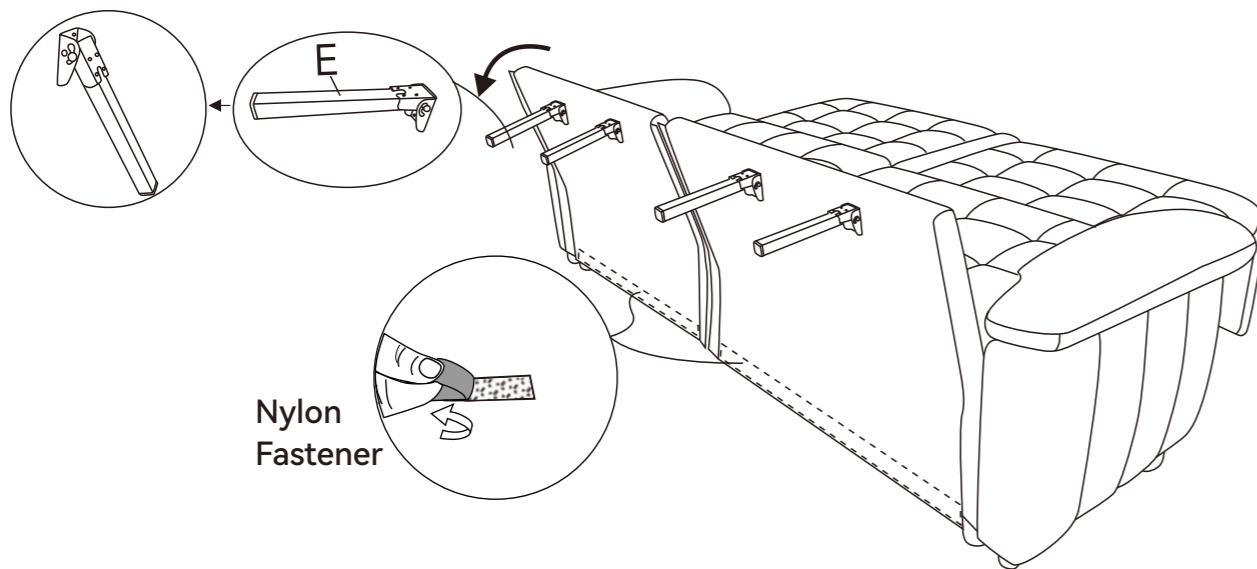


## Step 20



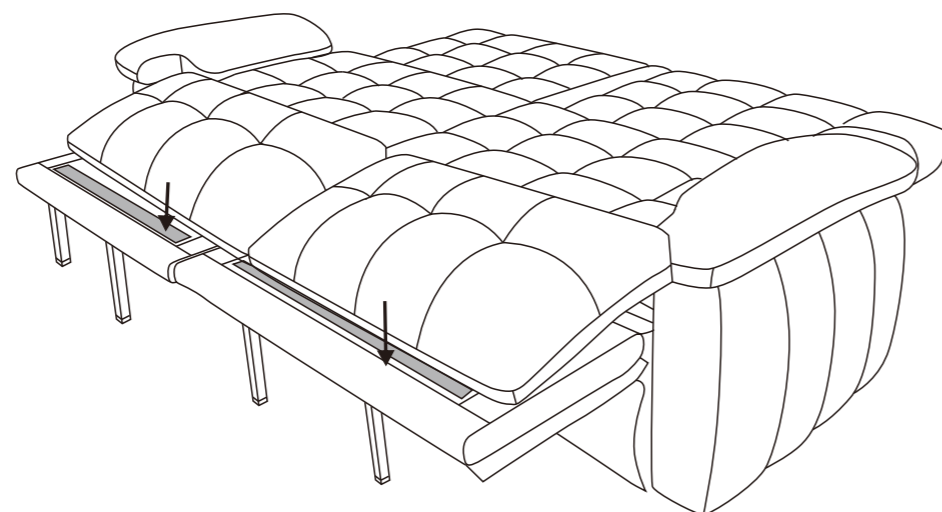
## Step 21

Note: Press the silver button to open and retract.

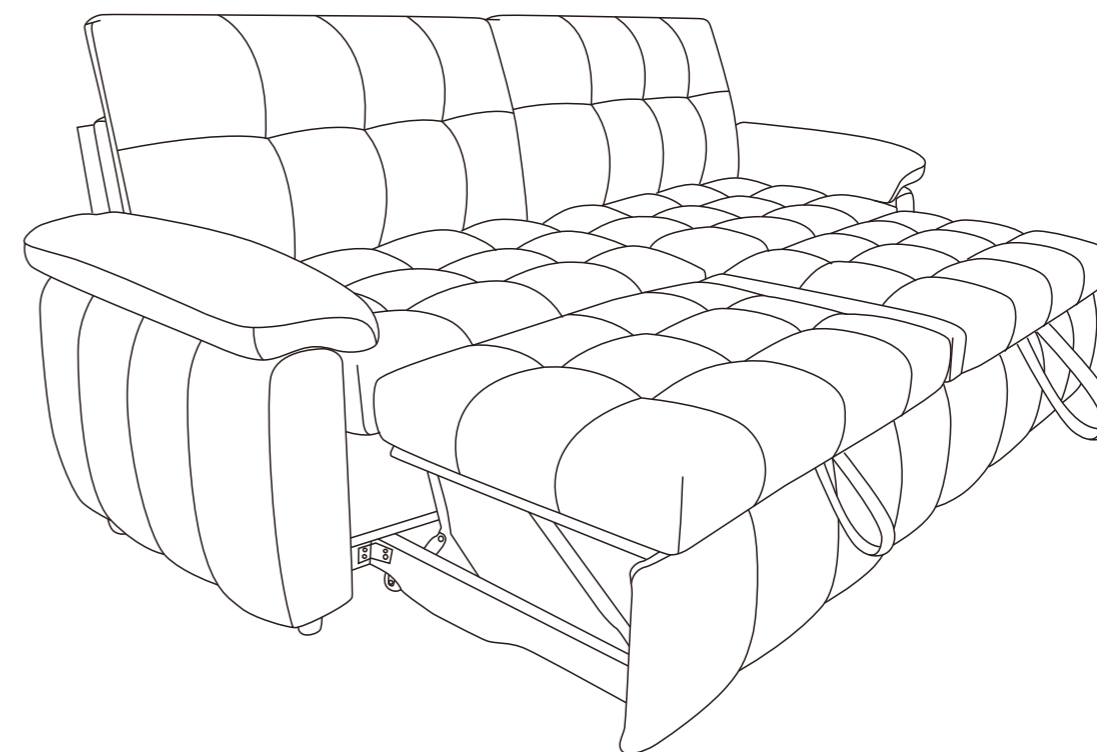


Please hold and adjust the gear with both hands.

When adjusting the backrest upwards, the metal feet need to be retracted!



## Maintenance

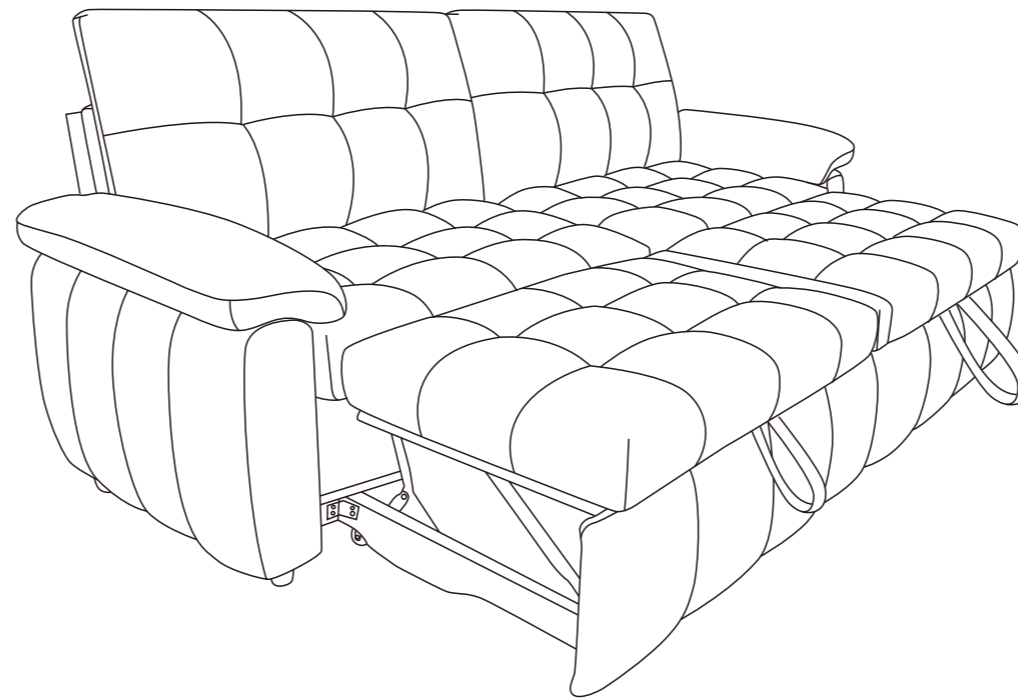


1. Avoid direct sunlight, preferably placed in a place that can avoid sunlight, or use translucent tulle curtains to block the sun.
2. Vacuum at least once a week, paying particular attention to removing dust accumulation between fabric structures.
3. Sofa cushions are turned over once a week to evenly distribute wear.
4. If stained, use a clean cloth dipped in water to wipe. In order to avoid leaving marks, it is best to wipe from the periphery of the stain. Velvet furniture should not be dipped in water and should use a dry cleaning agent.
5. All cloth covers and bushings should be dry-cleaned, not washed, not bleached.
6. If you find loose thread, do not tear it with your hand; it is best to cut the thread neatly with scissors.

# Sofá

Instrucciones de ensamblaje - Por favor, consérvelas adecuadamente para referencia futura.

Si encuentra cajas faltantes, piezas dañadas o escasez de accesorios, comuníquese de inmediato con el equipo de servicio al cliente del canal de compra donde adquirió el producto. Resolveremos el problema lo más rápido posible.



---

## LA SIGUIENTE INFORMACIÓN:

---

- Número de pedido
- Plataforma de compra
- Fecha de compra
- Descripción detallada del problema junto con fotos (si corresponde)

---

Importante - Por favor, lea estas instrucciones cuidadosamente antes de comenzar la instalación.

# | Sofá

# Antes del Ensamblaje



¡Gracias por elegir nuestro producto!

Para garantizar un proceso de instalación sin problemas, lea cuidadosamente esta guía para familiarizarse con las herramientas, materiales y pasos de instalación necesarios.

Siga las secciones correspondientes para evitar cualquier daño causado por una instalación incorrecta, y asegúrese de revisar todas las pautas de operación y seguridad para los procedimientos de instalación correctos.

## Aviso sobre el Embalaje:

### 1. Aviso sobre Envío en Múltiples Cajas

Este producto viene en 2 cajas separadas, las cuales pueden ser entregadas por lotes. Para evitar partes perdidas o problemas de instalación, asegúrate de haber recibido todas las cajas antes de desempacar y ensamblar.

### 2. Verificación de Cajas y Embalaje

Cada caja está etiquetada con un número correspondiente. Consulte la lista de empaque en la siguiente página de este manual para verificar que haya recibido todas las cajas.

Si encuentra cajas faltantes, piezas dañadas o escasez de accesorios, comuníquese de inmediato con el servicio de atención al cliente del canal de compra. Resolveremos el problema lo antes posible.

## Información de Instalación

- Toda la información en esta guía se basa en el estado del producto al momento de la impresión. Nos reservamos el derecho de modificar las características del producto, su embalaje o disponibilidad sin previo aviso.
- Antes de instalar el mueble, asegúrese de que se hayan completado todas las preparaciones eléctricas o ambientales necesarias.
- Este manual contiene instrucciones importantes sobre instalación, limpieza y mantenimiento. Léalo cuidadosamente y guárdelo para futuras referencias.

## Lista de Verificación Pre-Instalación

1. Inspeccione cuidadosamente el nuevo producto en busca de daños o defectos.
2. Asegúrese de que la instalación se realice en una superficie limpia y plana para mantener el equilibrio y estabilidad.

3. Evite la exposición prolongada del producto a ambientes húmedos o luz solar directa.
4. Maneje con cuidado durante la instalación. Utilice materiales protectores (por ejemplo, cojines suaves) para evitar arañazos.
5. Para cualquier pregunta o soporte técnico, consulte la guía de servicio al cliente y comuníquese con el servicio al cliente del vendedor.

## Recomendaciones de Uso y Mantenimiento

1. Limpie el mueble regularmente para mantener la higiene y prevenir el crecimiento de bacterias. Use un paño húmedo escurrido para evitar rayar la terminación.
2. Evite el contacto con líquidos corrosivos ácidos o alcalinos.
3. No utilice piezas de repuesto no autorizadas. Para obtener piezas de repuesto, contáctese al fabricante o distribuidor.
4. No lave ni enjuague ninguna parte de este producto con agua.



## Advertencias de Seguridad

### 1. Etiquetas de Advertencia:

No retire las etiquetas de advertencia del producto o la embalaje, y siempre siga las instrucciones relacionadas.

### 2. Inspecciones Regulares:

Verifique regularmente todas las partes del producto para asegurarse de que estén correctamente instaladas, sin daños, y de que todos los conectores estén ajustados firmemente.

### 3. Uso Seguro:

No juegue sobre o debajo del sofá, y evite estrictamente saltar u otras acciones que puedan dañar el sofá o a los usuarios.

### 4. Peligro de Cuerdas:

No adjunte cuerdas, ganchos, correas u otros objetos no previstos a ninguna parte del producto.

### 5. Conservación de la Guía:

Conservar este manual para futuras referencias.

## 6. Responsabilidad de Supervisión:

La seguridad es una responsabilidad compartida entre el fabricante y el usuario. Siempre siga las pautas de seguridad al utilizar el producto.

## Exención de responsabilidad

Nos comprometemos a proporcionar productos seguros y confiables. Si tiene alguna pregunta sobre este producto o necesita soporte adicional, comuníquese con nuestro equipo de servicio al cliente. Estamos aquí para ayudarlo.

# Guía de Servicio al Cliente



¡Gracias por elegir nuestro producto! Estamos comprometidos a brindarle un servicio excelente. Si encuentra piezas faltantes, daños en el embalaje o daños en el producto después de recibir todos los paquetes, siga los pasos a continuación para contactar rápidamente a nuestro equipo de atención al cliente. Haremos todo lo posible para resolver su problema.

## 1. Piezas Faltantes

### Verificar las Piezas:

1. Consulte la “Lista de Piezas” en el manual para verificar el nombre, las especificaciones y la cantidad de las piezas faltantes.
2. Tome una foto clara de la lista de piezas y marque las piezas faltantes con información detallada, por ejemplo: “Faltan 5 piezas de tornillos M6×30mm.”

### Contáctenos:

- Una descripción de las piezas faltantes y una foto de la lista de piezas.
- Detalles del pedido (número de orden, plataforma de compra, fecha de compra).

## 2. Daños en el Producto o Embalaje

### Si afecta el uso normal

#### Pasos:

Tome fotos o videos claros que muestren las partes dañadas y el alcance del daño (se recomienda capturar imágenes desde múltiples ángulos).

#### Solución:

Después de la verificación, organizaremos el envío de una pieza de reemplazo, el cambio del producto o el reembolso lo más rápido posible.

### Si no afecta el uso normal:

#### Pasos:

Proporcione una descripción del daño e incluya fotos o videos relevantes.

#### Solución:

Le proporcionaremos orientación para la reparación o un plan de compensación adecuado según la situación específica.

## Consejos Útiles

**Para procesar su solicitud de manera eficiente, por favor tenga preparada la siguiente información:**

- Detalles del pedido (número de orden, plataforma de compra, fecha de compra).
- Fotos o videos claros.
- Estamos comprometidos a brindarle soluciones rápidas y profesionales, sin importar el tamaño del problema, para garantizar su satisfacción.

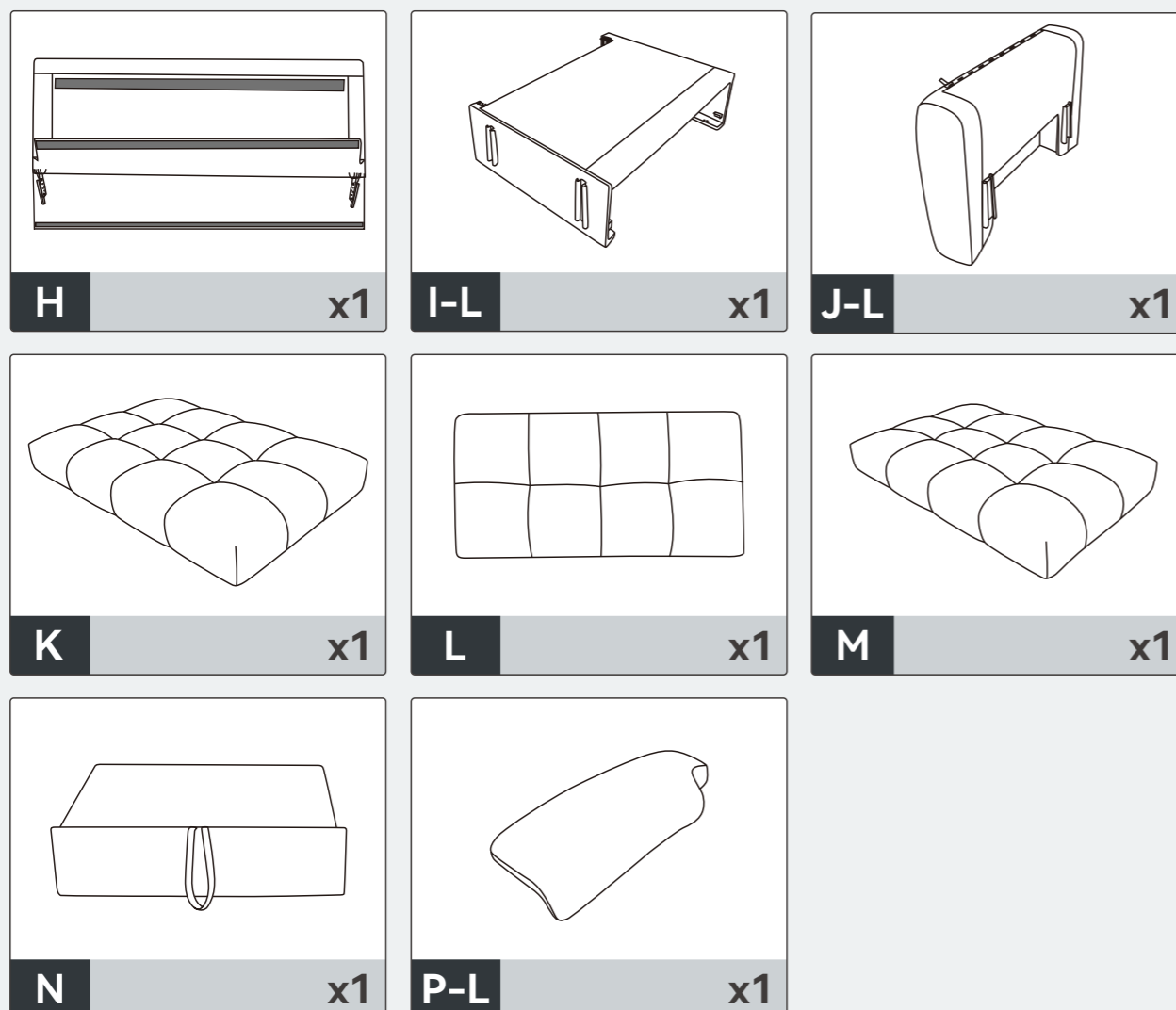
**¡Gracias por su confianza y apoyo!**

**¡Esperamos que disfrute de nuestro producto!**

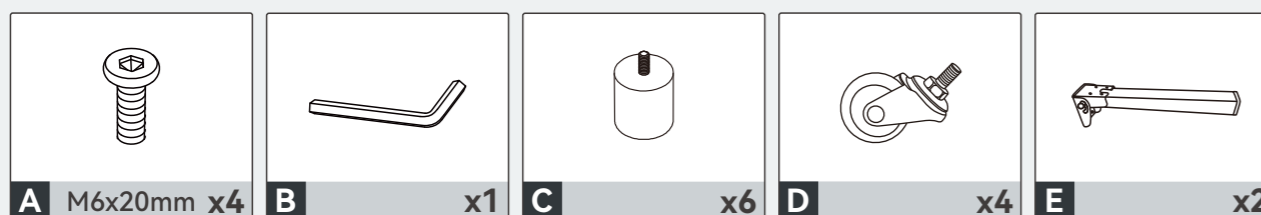
# Lista de Piezas



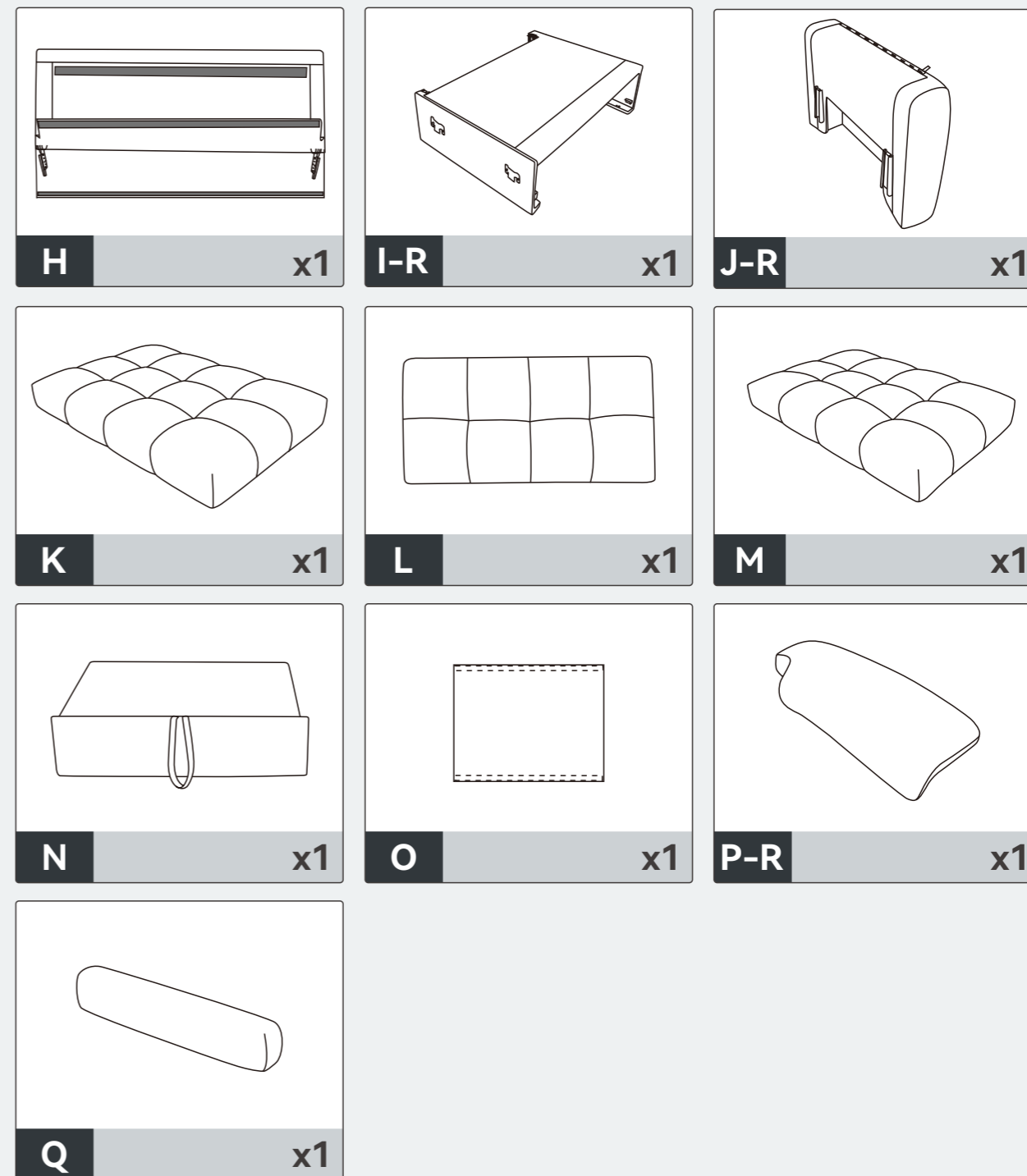
## Caja 1



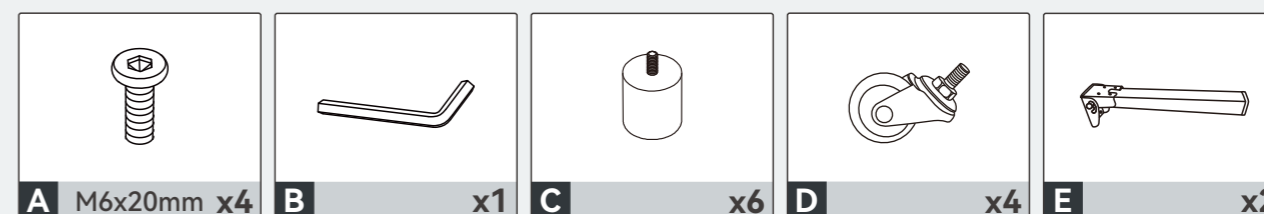
## Lista de componentes (en Caja 1)



## Caja 2



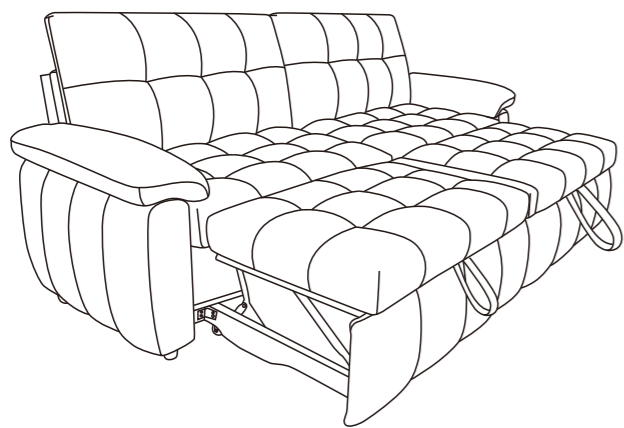
## Lista de componentes (en Caja 2)



# Instrucciones de Ensamblaje



**Importante :** Por favor, lee estas instrucciones completamente antes de comenzar el ensamblaje.



**Nota :**  
Se entrega con **DOS PAQUETES con DOS SEGUIMIENTOS**, que pueden **NO** ser entregados al mismo tiempo.

Antes de comenzar el ensamblaje, determina dónde se colocará el sofá y la orientación que deseas.



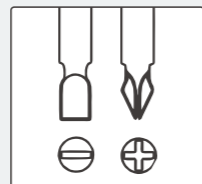
Se necesitan 2 personas



Guantes de trabajo



Cinta métrica



Otras herramientas requeridas  
Destornillador Phillips  
(No incluido)

## Pasos Simples de Ensamblaje

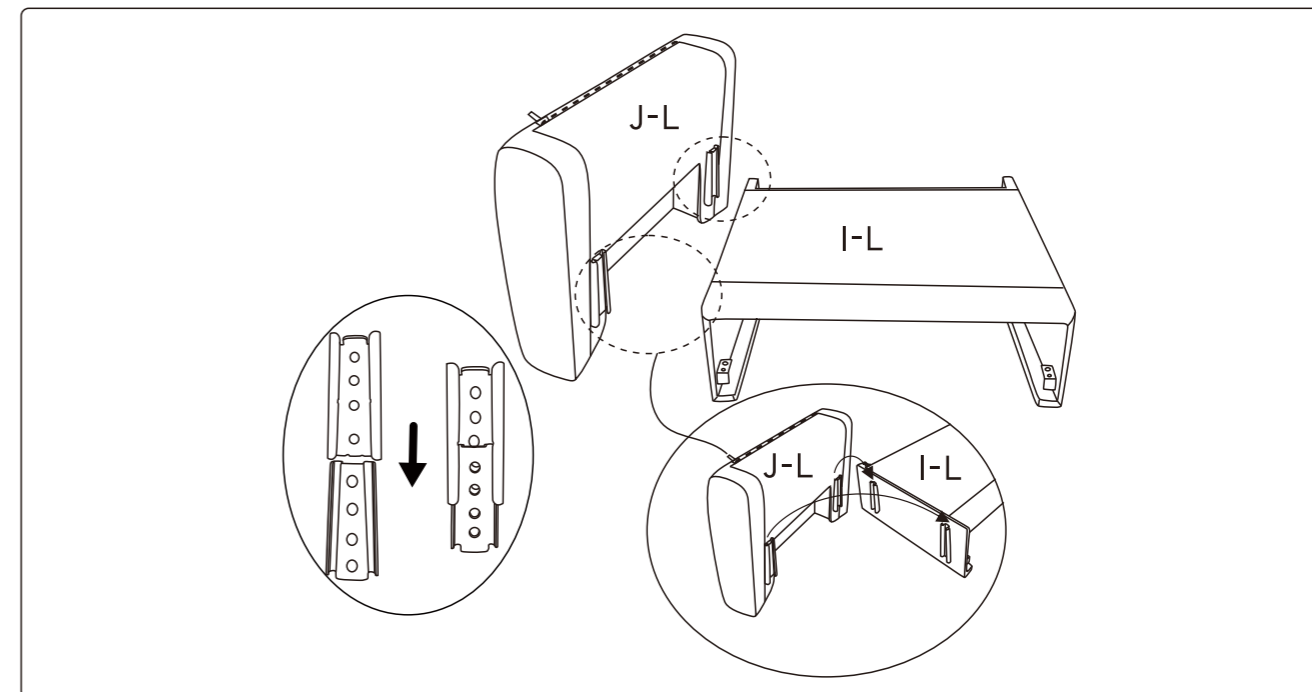
1. Lee el manual cuidadosamente.
2. Verifica todas las partes y el hardware.
3. Prepara las herramientas necesarias.
4. Cuenta con al menos dos adultos para el ensamblaje.

Sigue las instrucciones y utiliza un paño limpio para proteger el producto durante el proceso de ensamblaje.

### Nota:

1. El ensamblaje debe realizarse en una superficie plana para mantener el equilibrio.
  2. No aprietes los tornillos antes de que el ensamblaje esté completo.
- Para facilitar y mejorar el proceso de ensamblaje, se necesitan dos o más adultos.

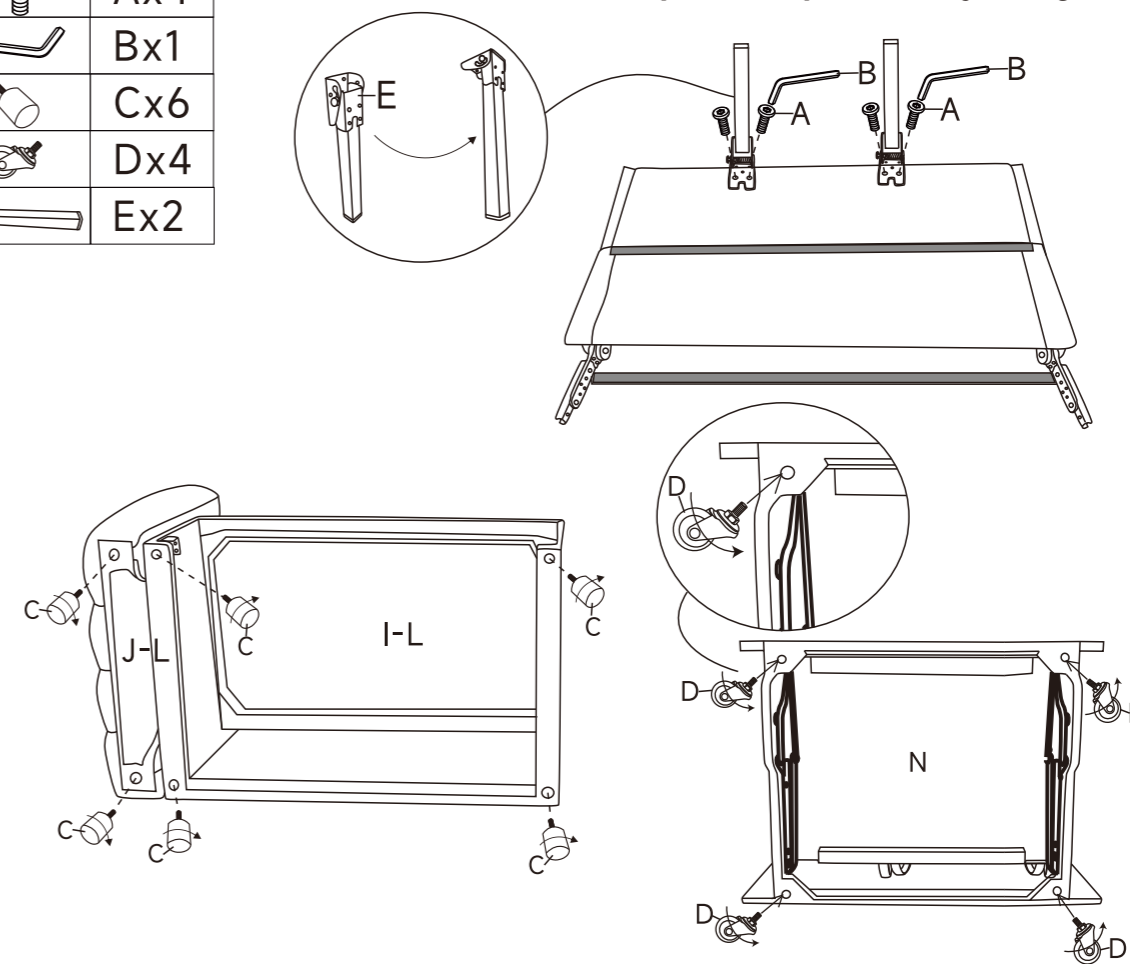
## Paso 1



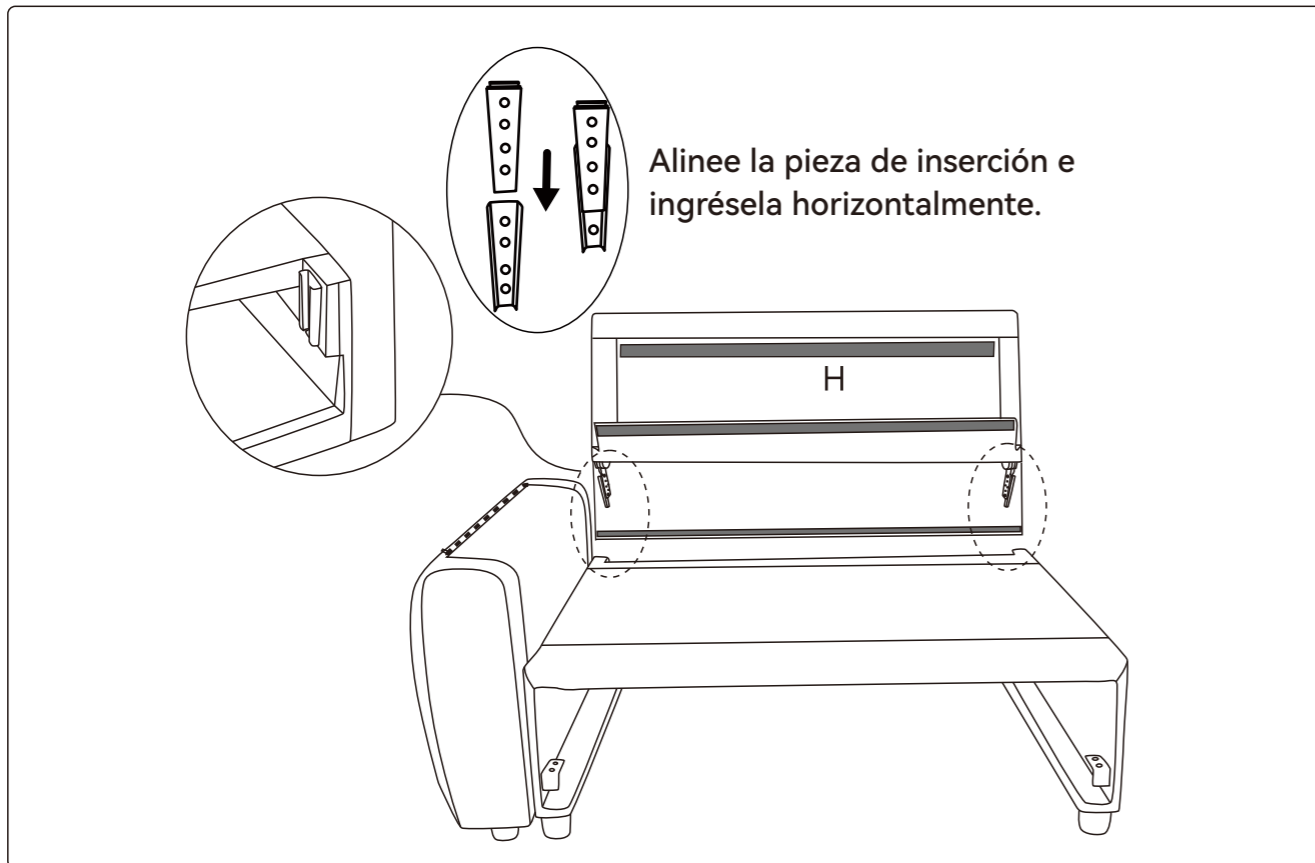
## Paso 2

	Ax4
	Bx1
	Cx6
	Dx4
	Ex2

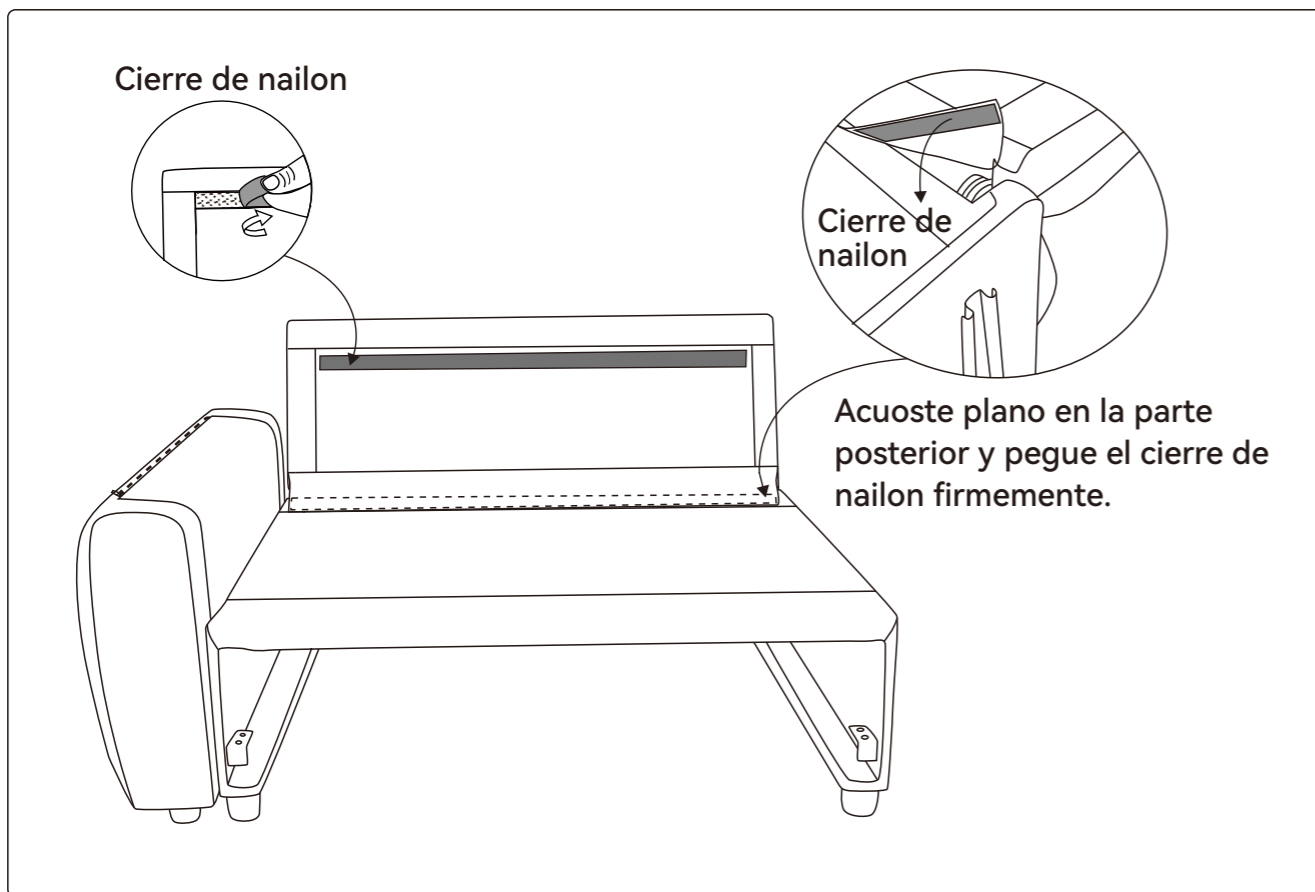
**Nota:** Presione el botón plateado para abrir y recoger.



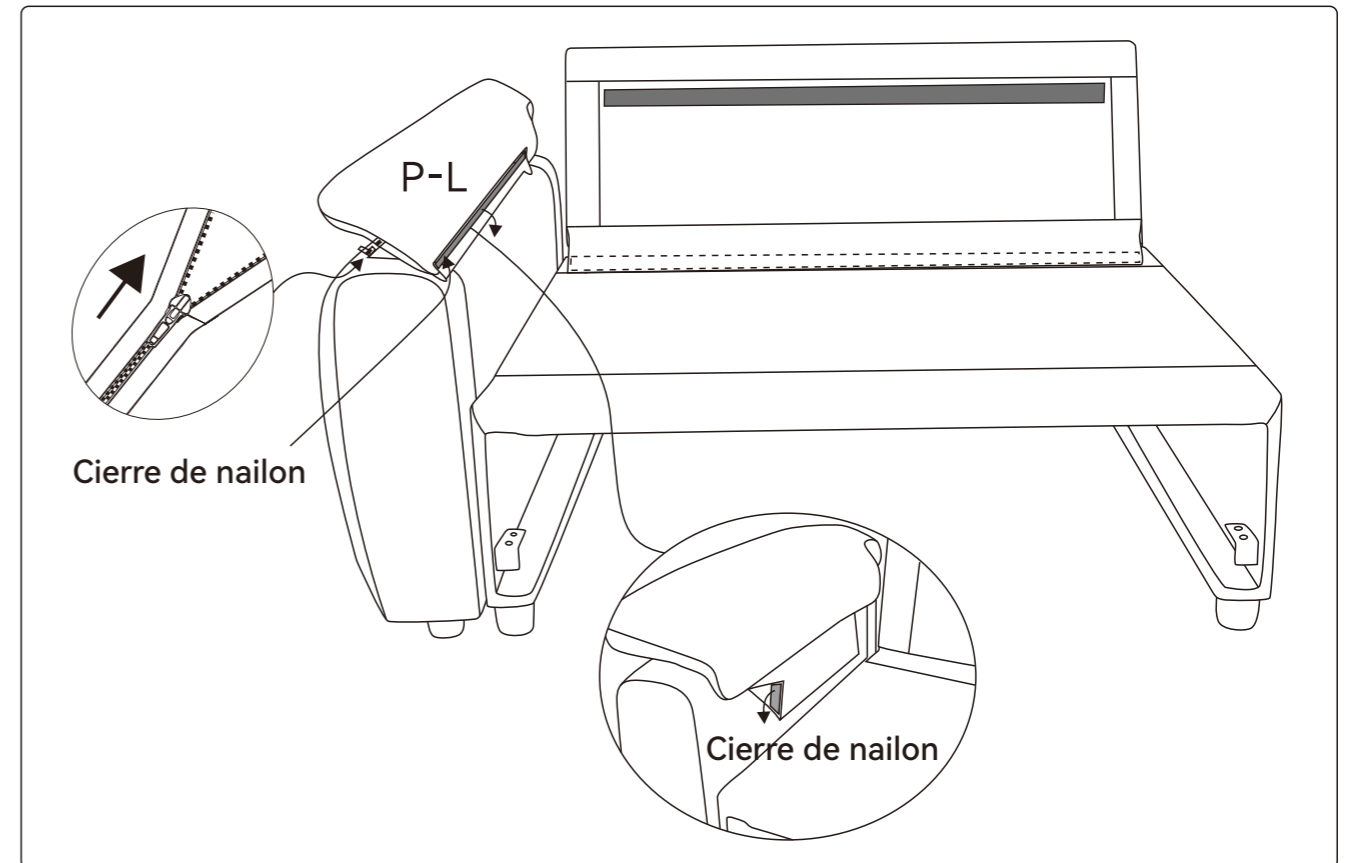
Paso 3



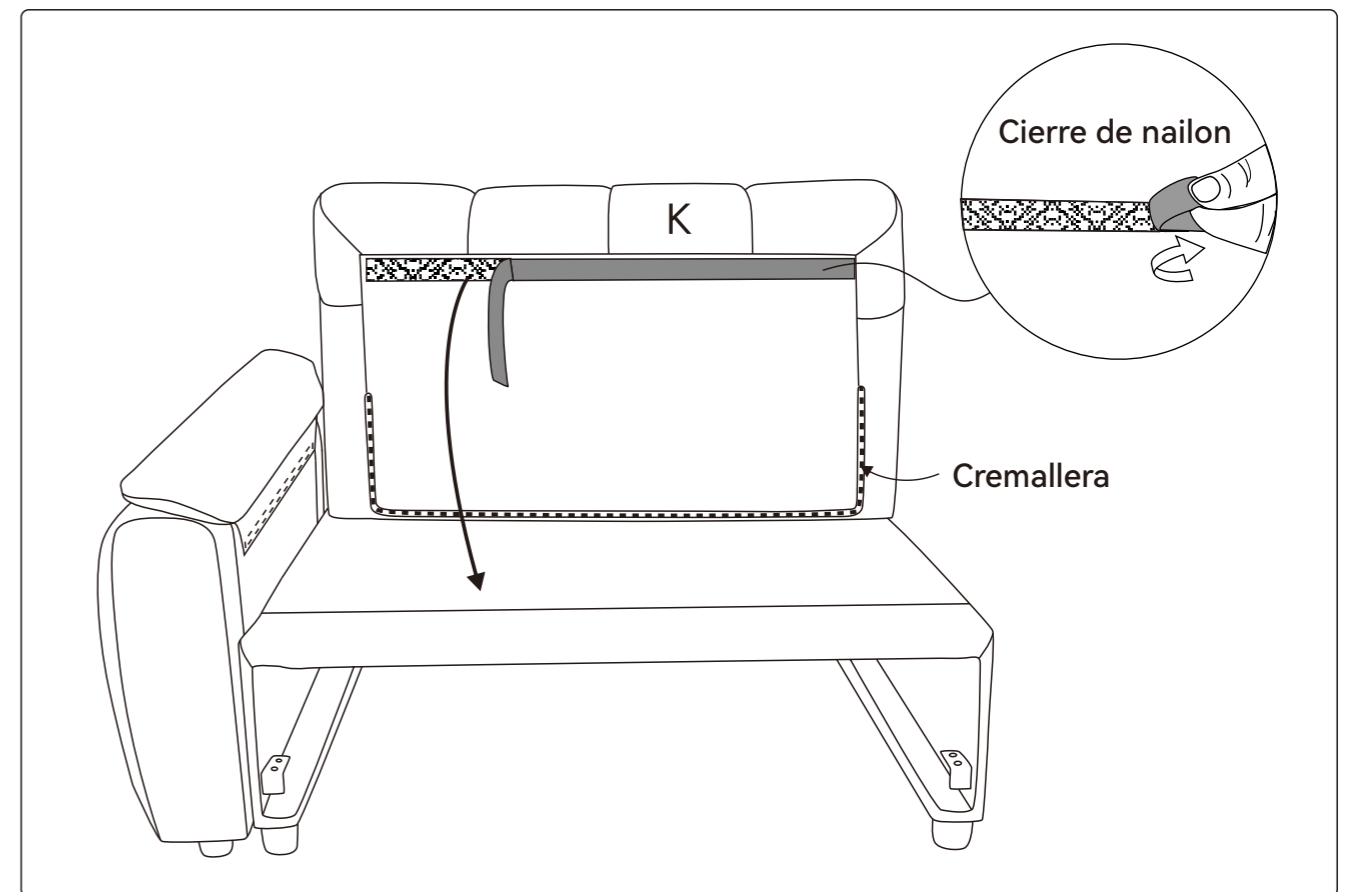
Paso 4



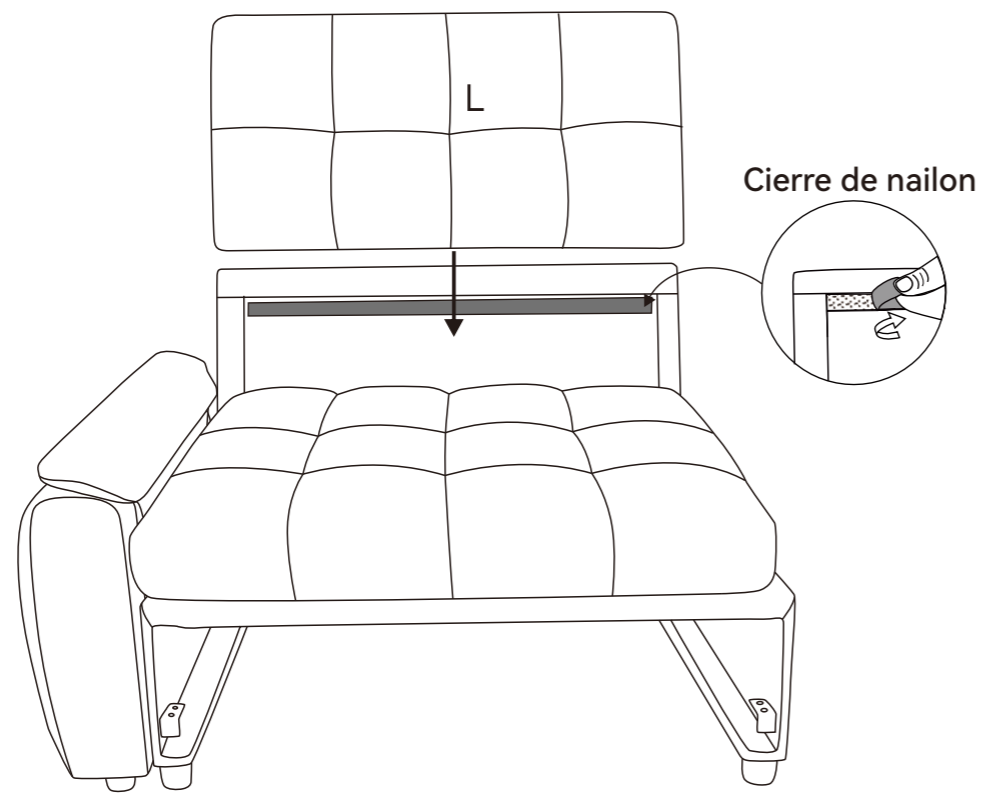
Paso 5



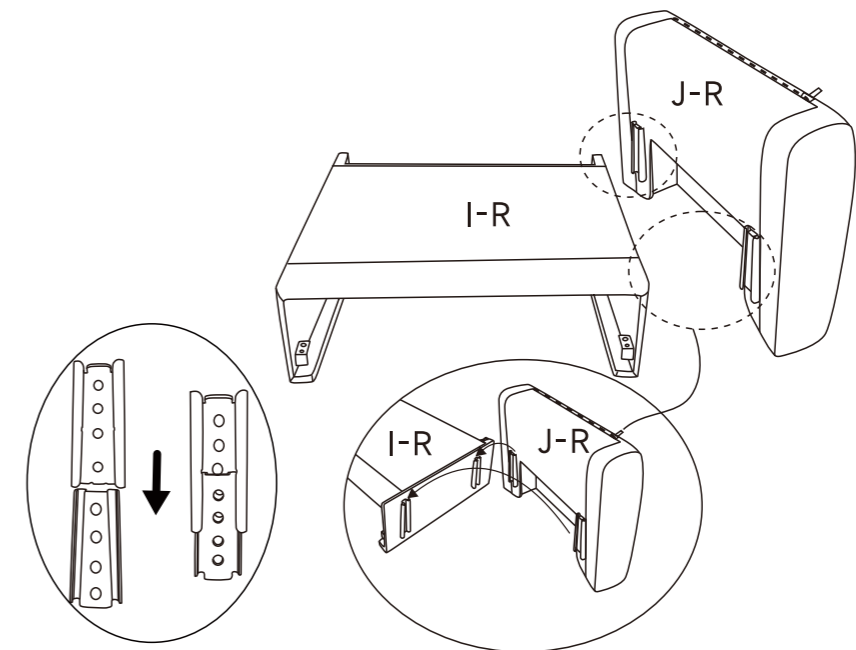
Paso 6



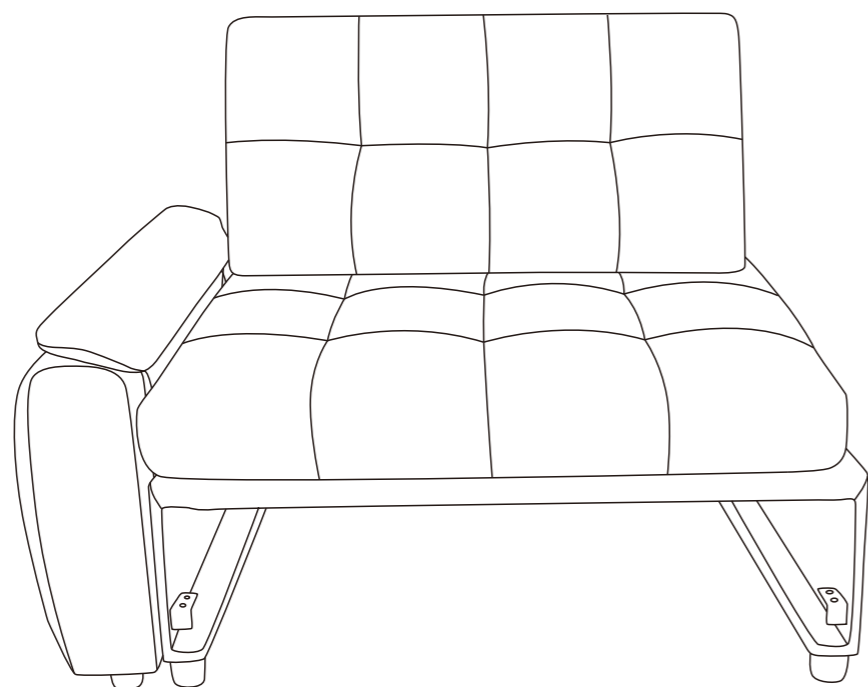
### Paso 7



### Paso 9



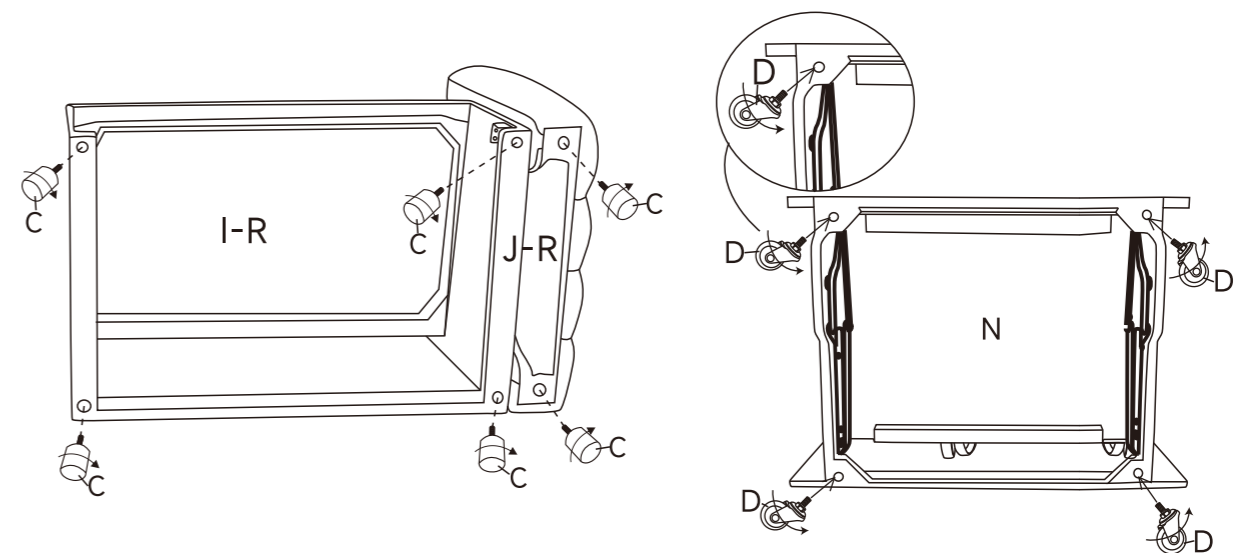
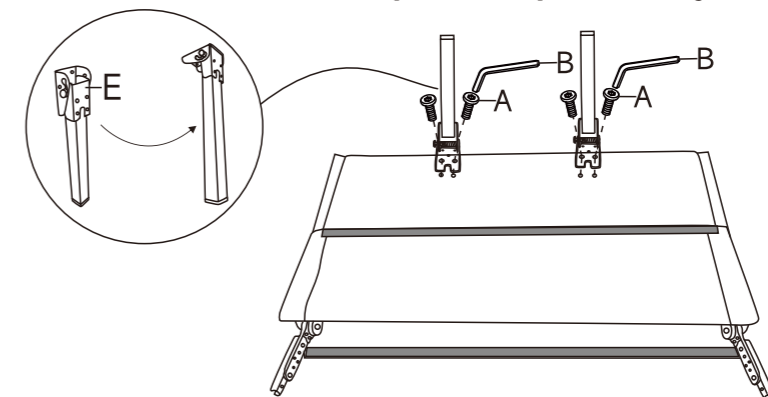
### Paso 8



### Paso 10

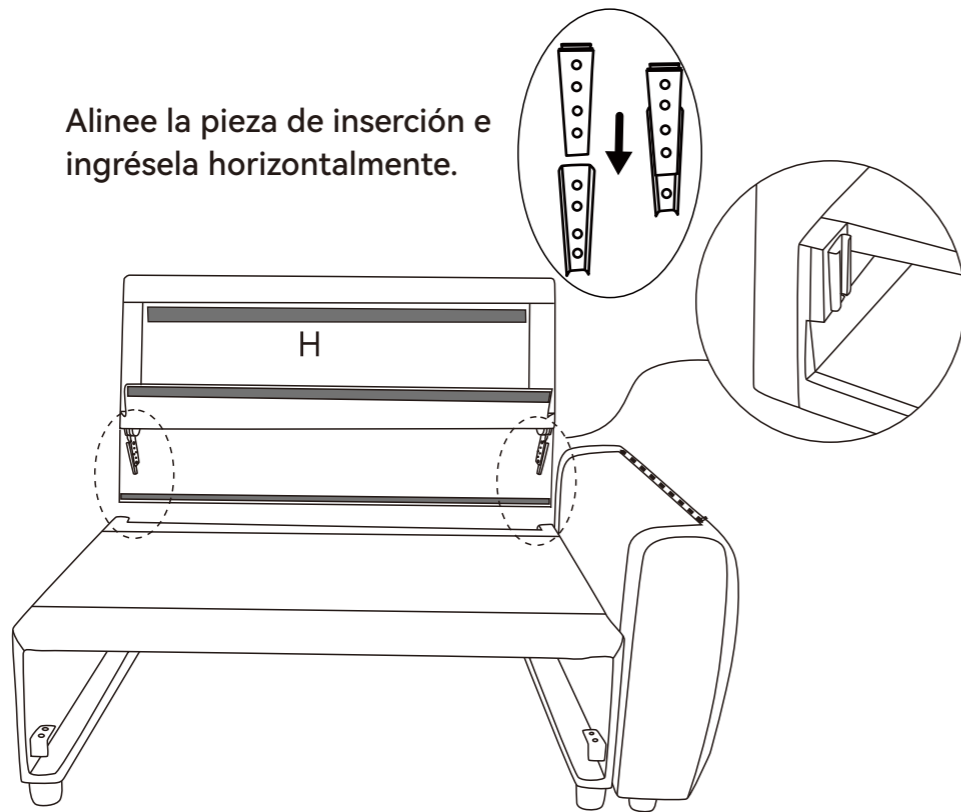
	Ax4
	Bx1
	Cx6
	Dx4
	Ex2

Nota: Presione el botón plateado para abrir y recoger.

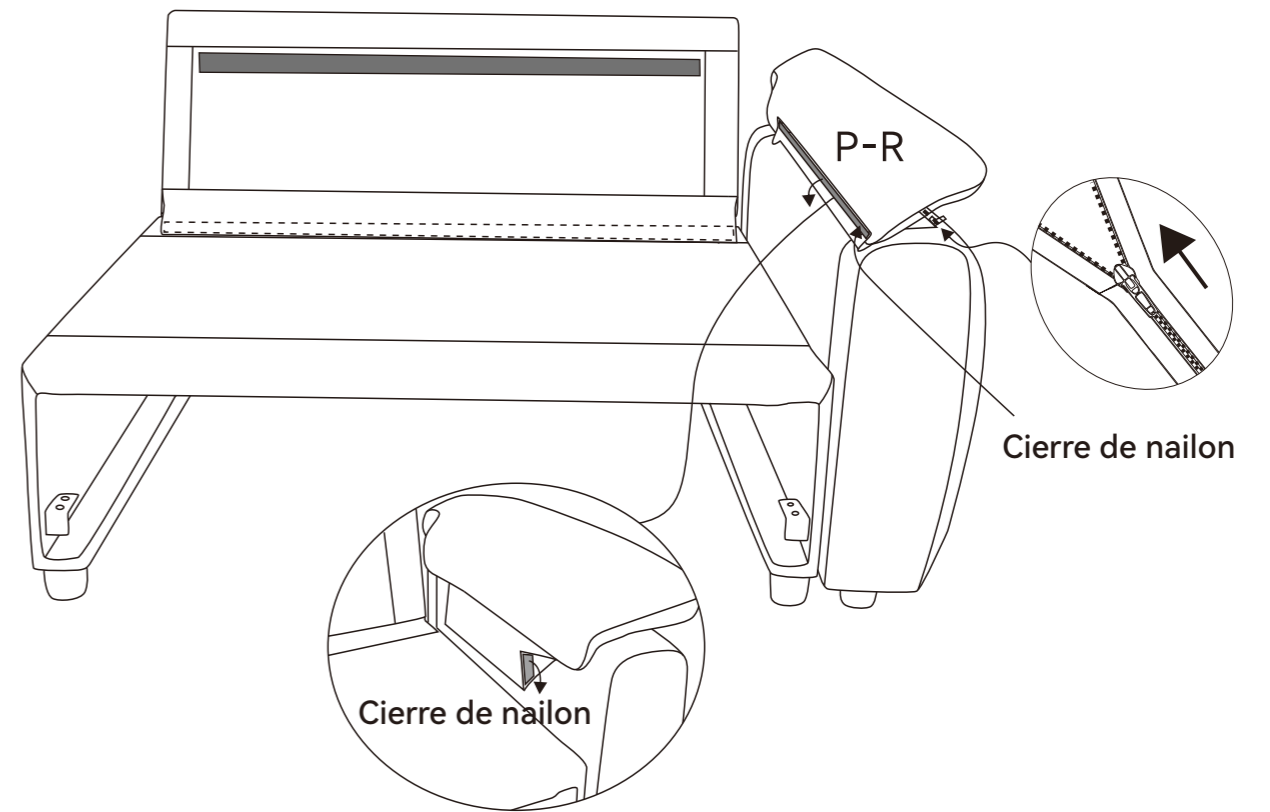


### Paso 11

Alinee la pieza de inserción e  
ingrésela horizontalmente.

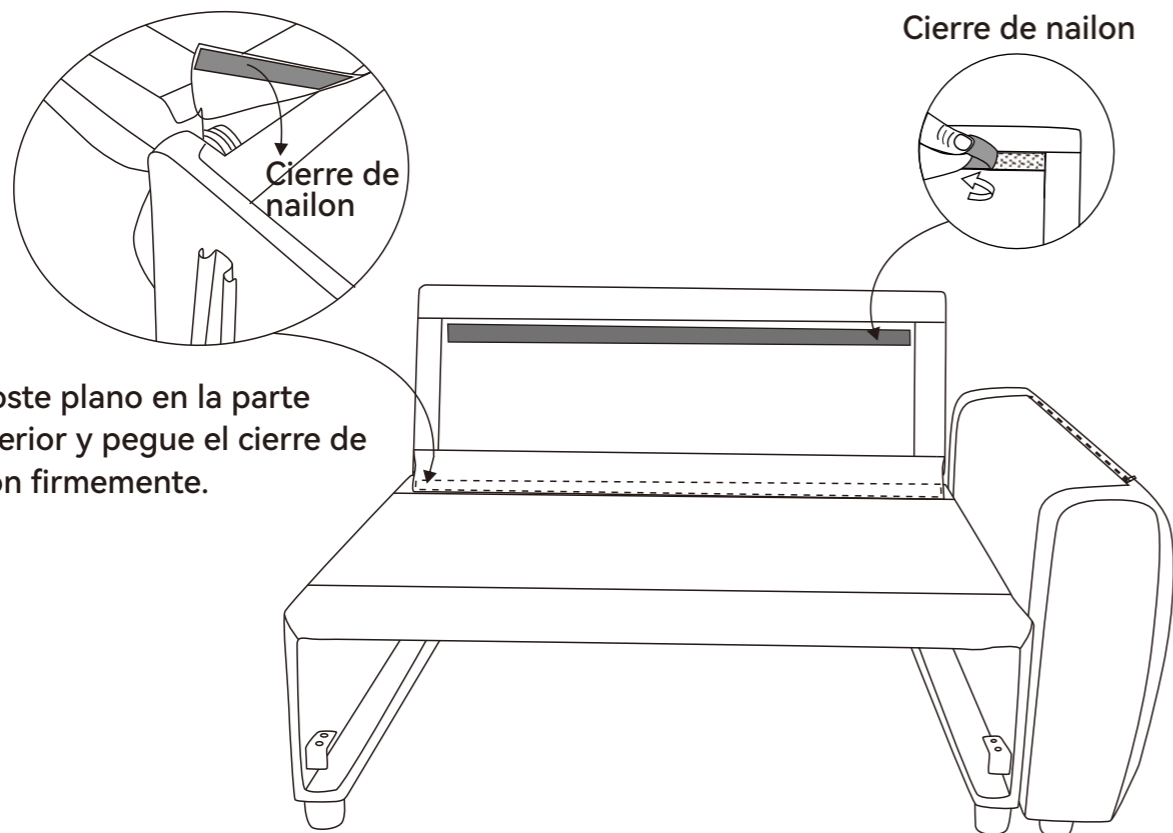


### Paso 13

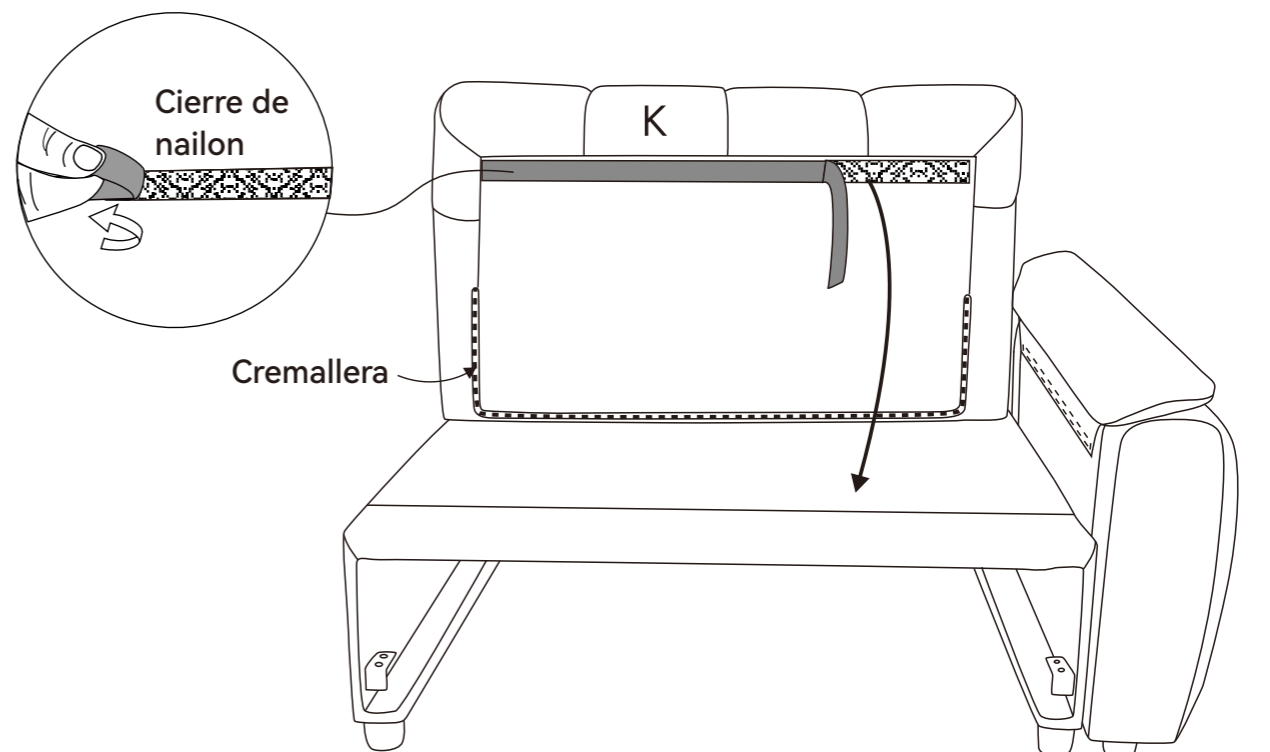


### Paso 12

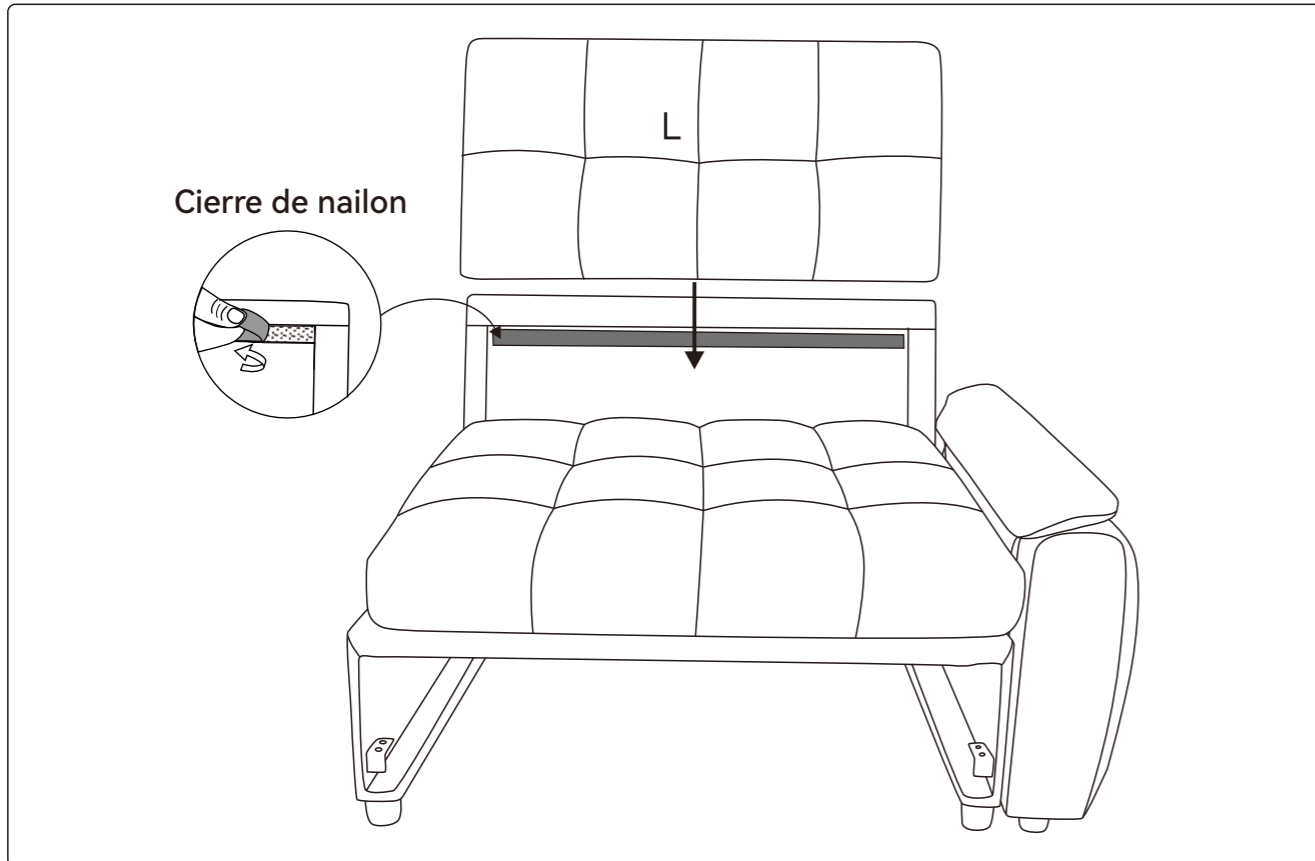
Acuoste plano en la parte  
posterior y pegue el cierre de  
nylon firmemente.



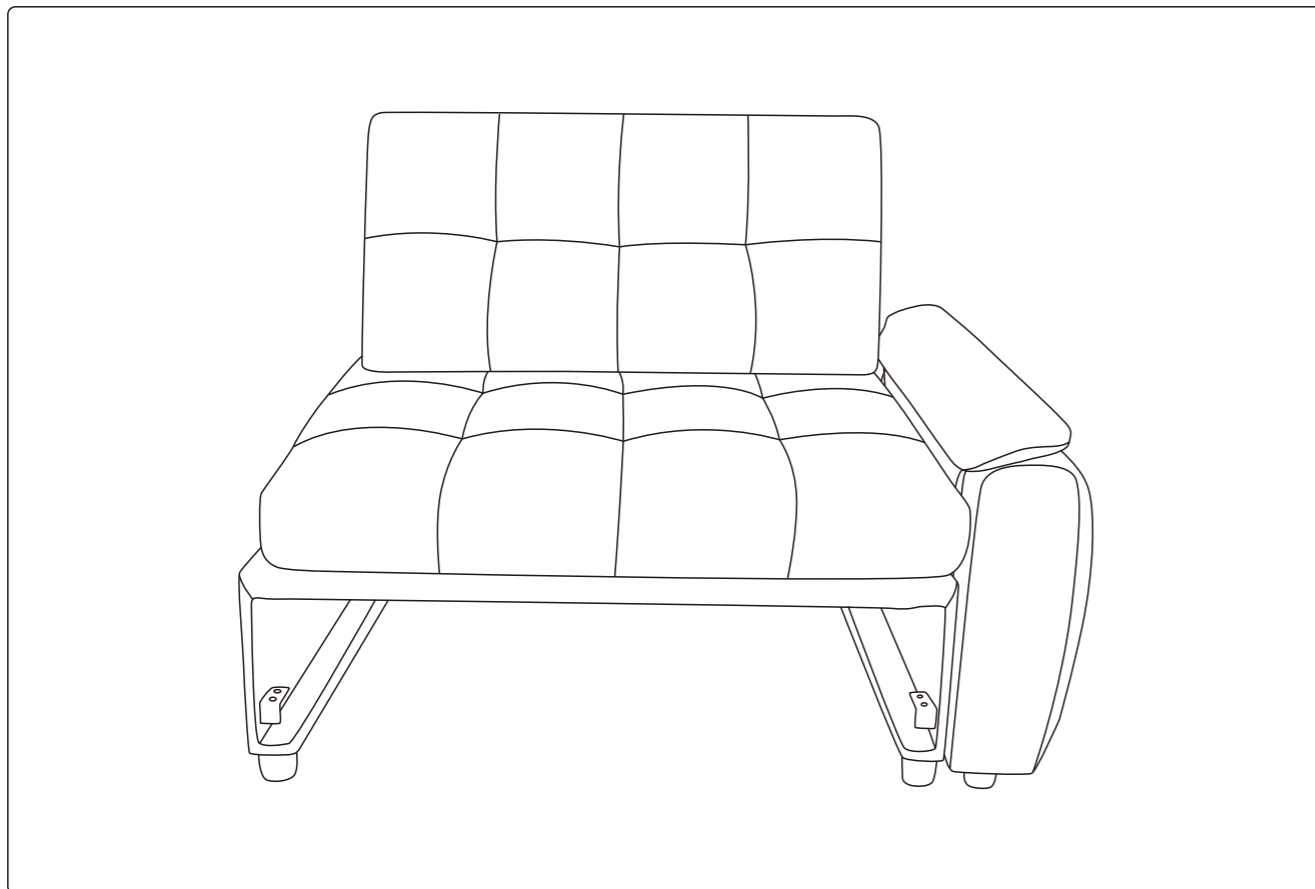
### Paso 14



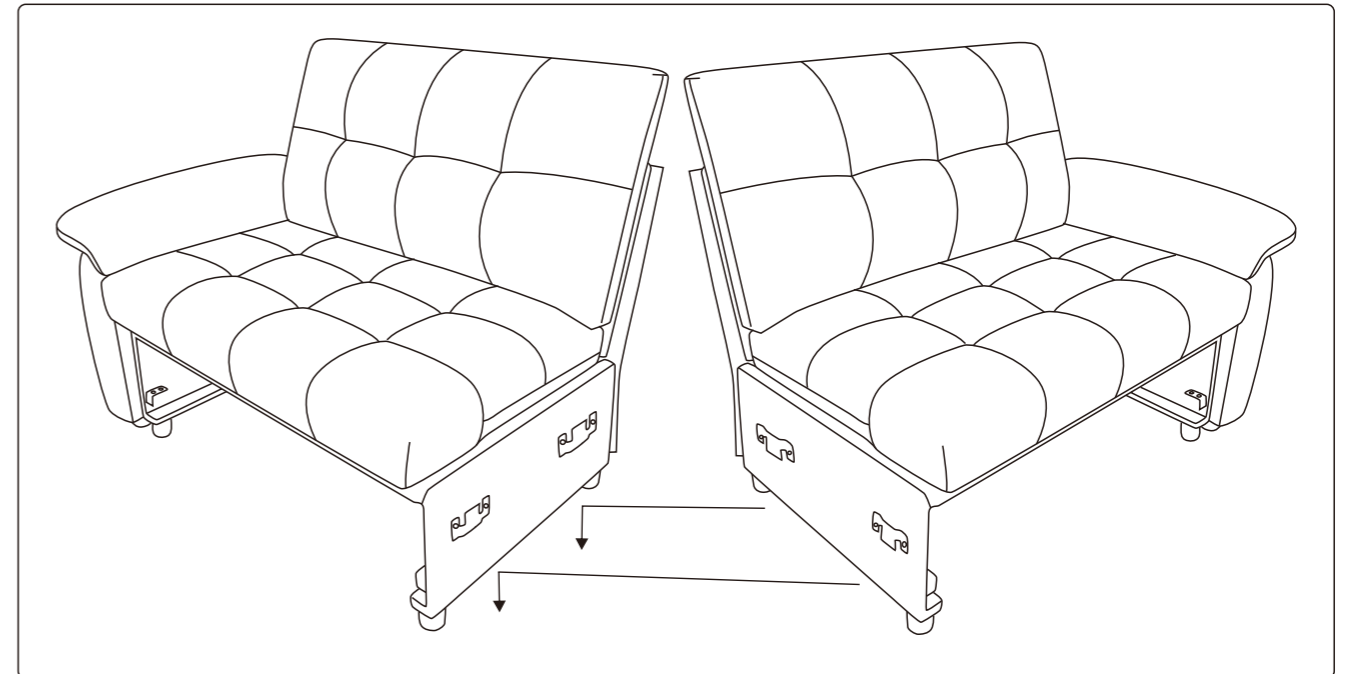
Paso 15



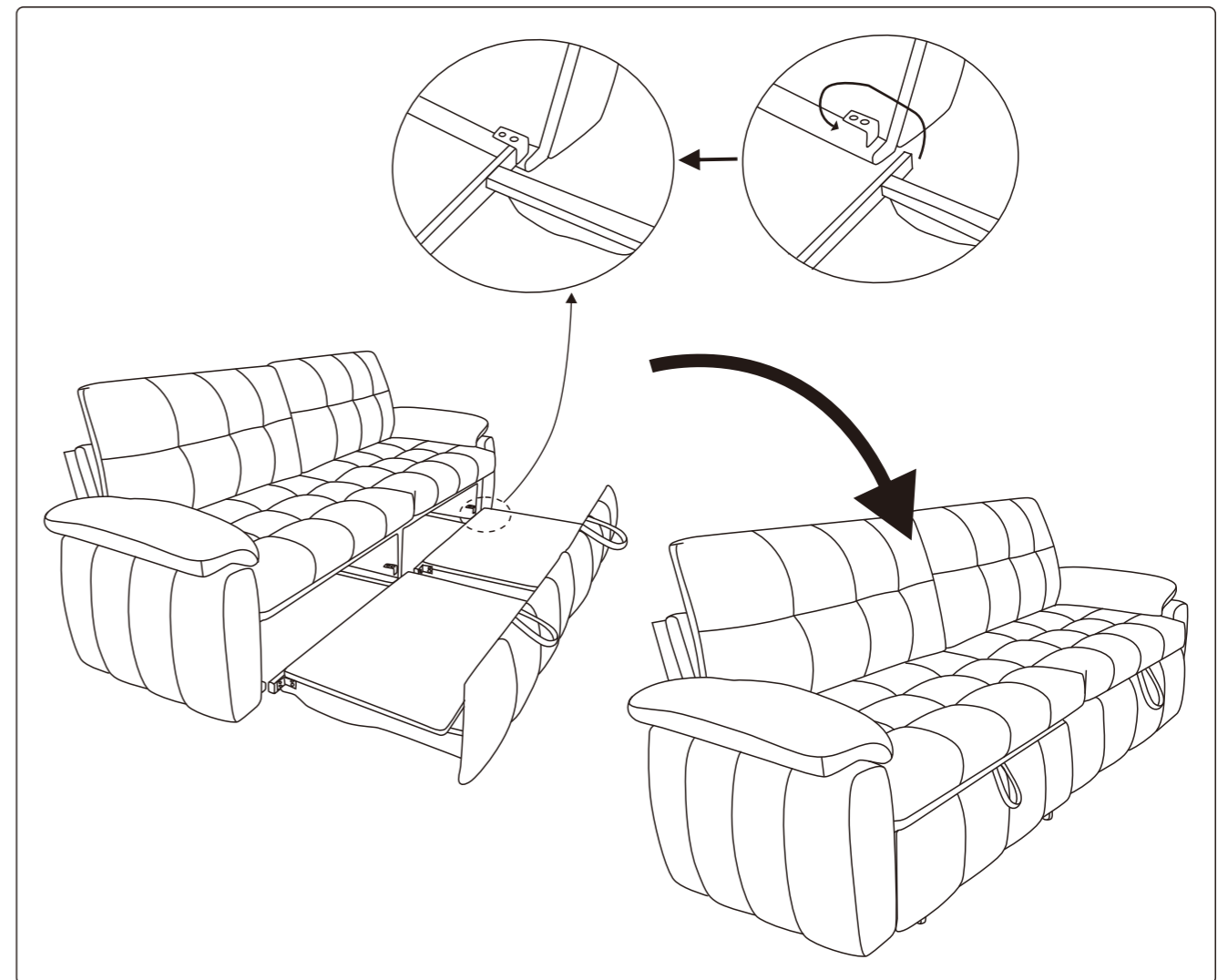
Paso 16



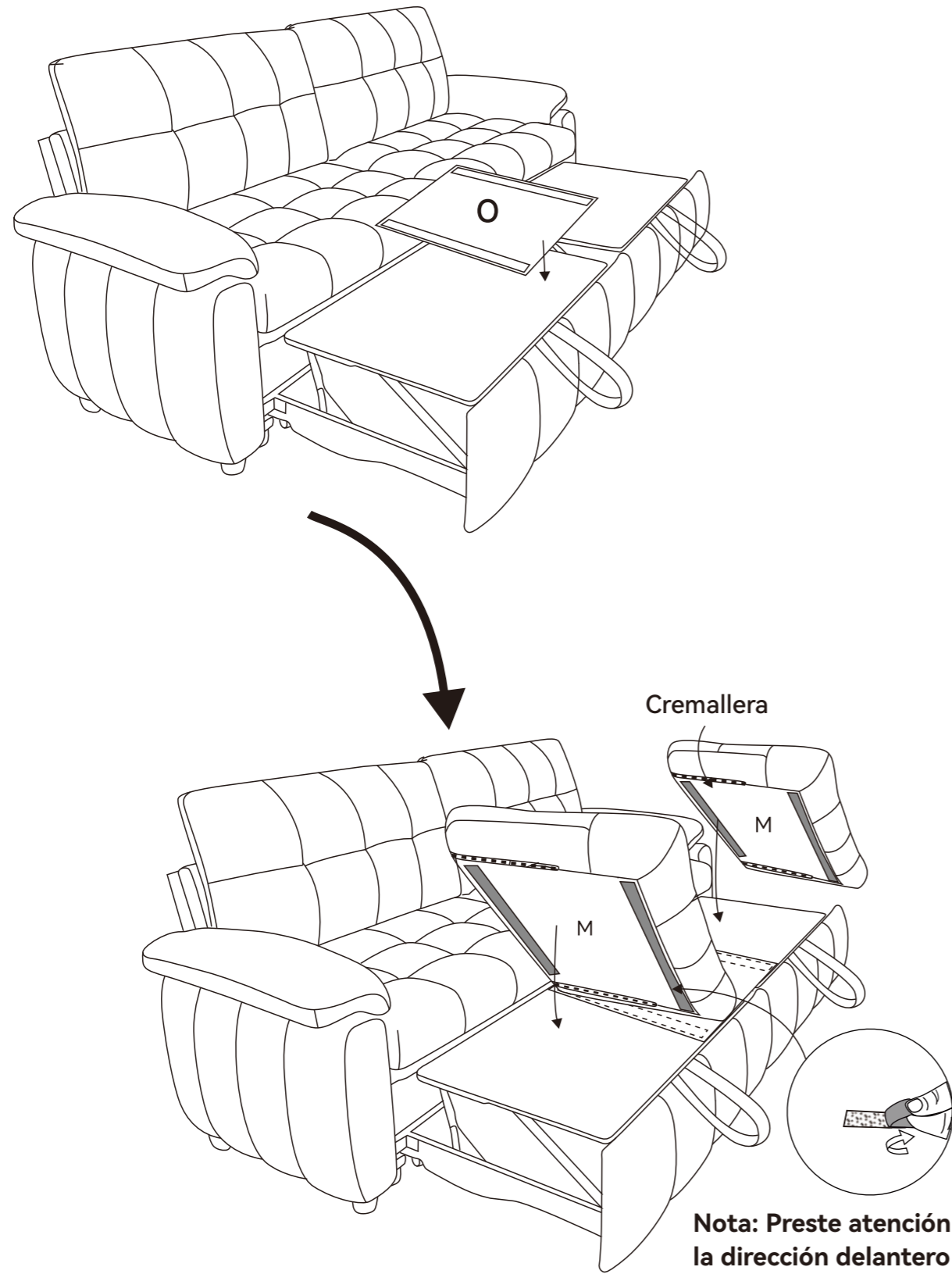
Paso 17



Paso 18

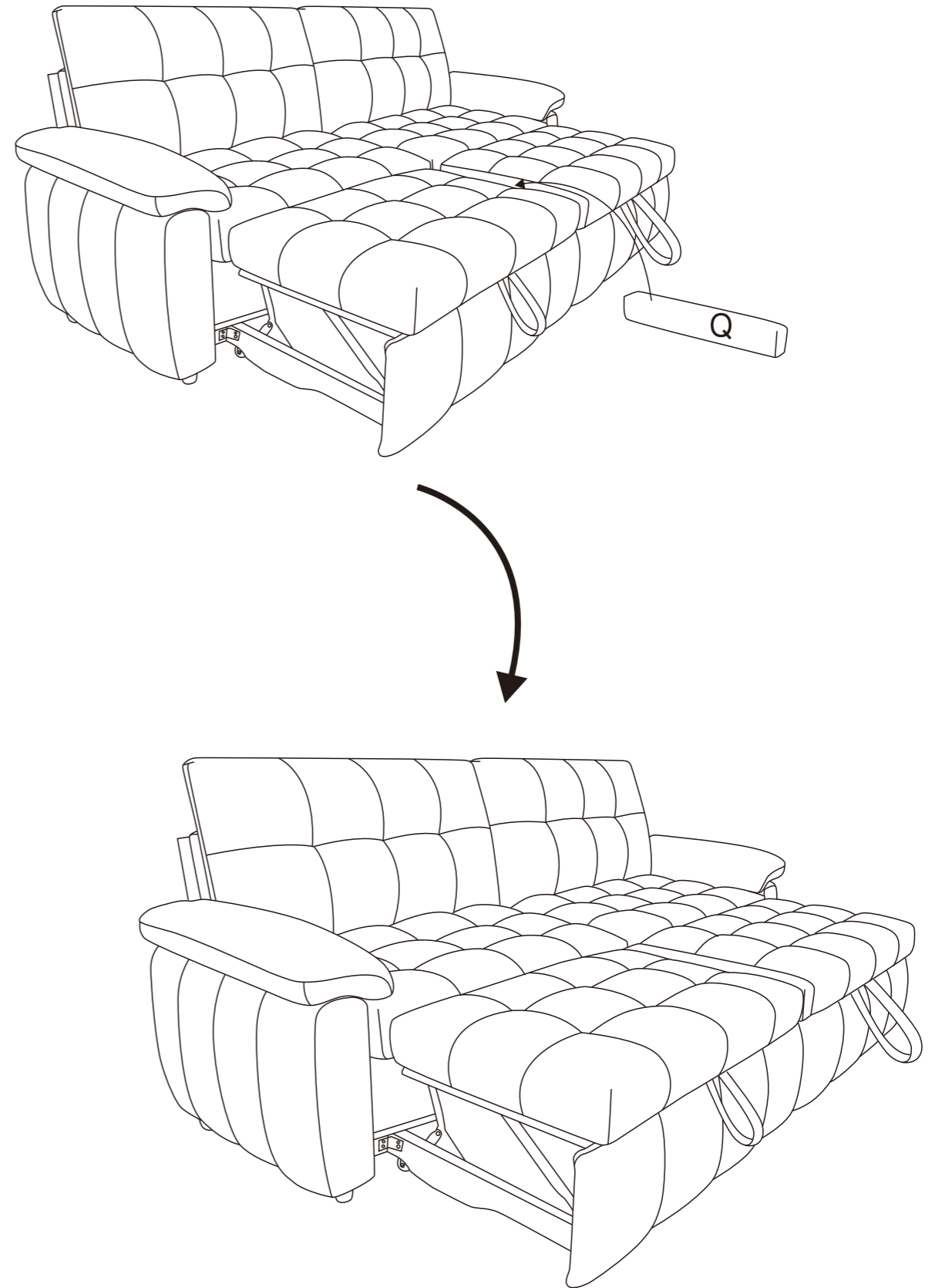


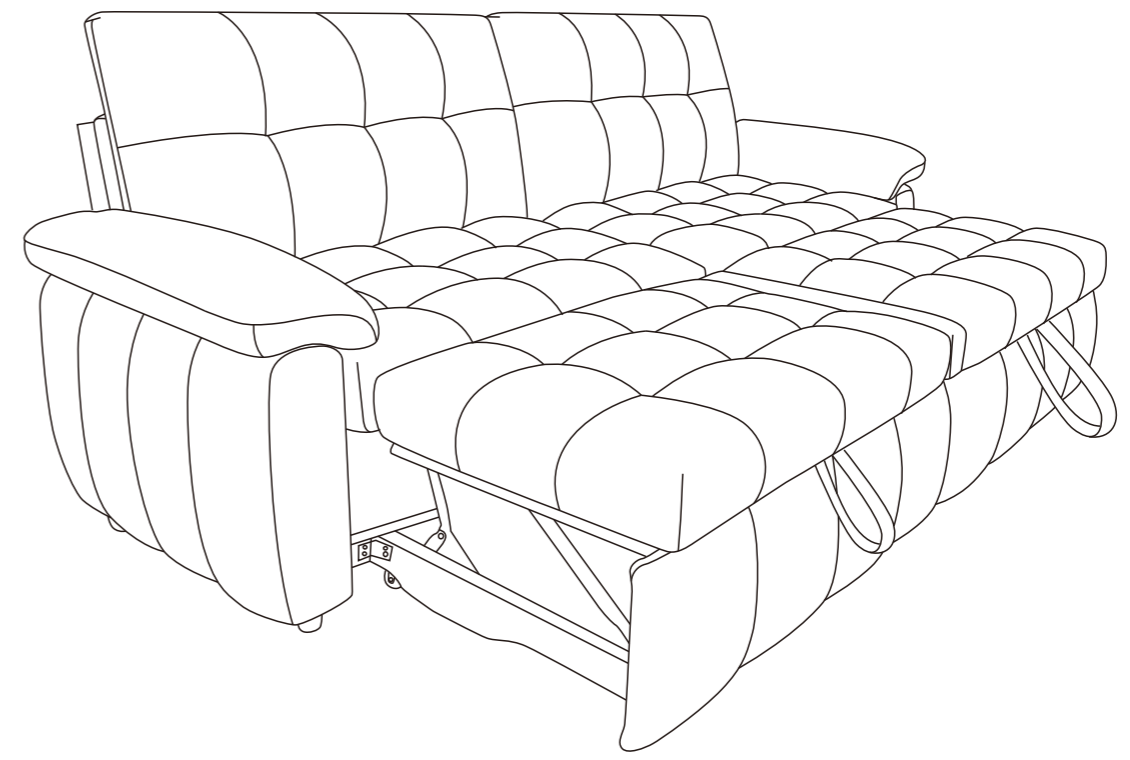
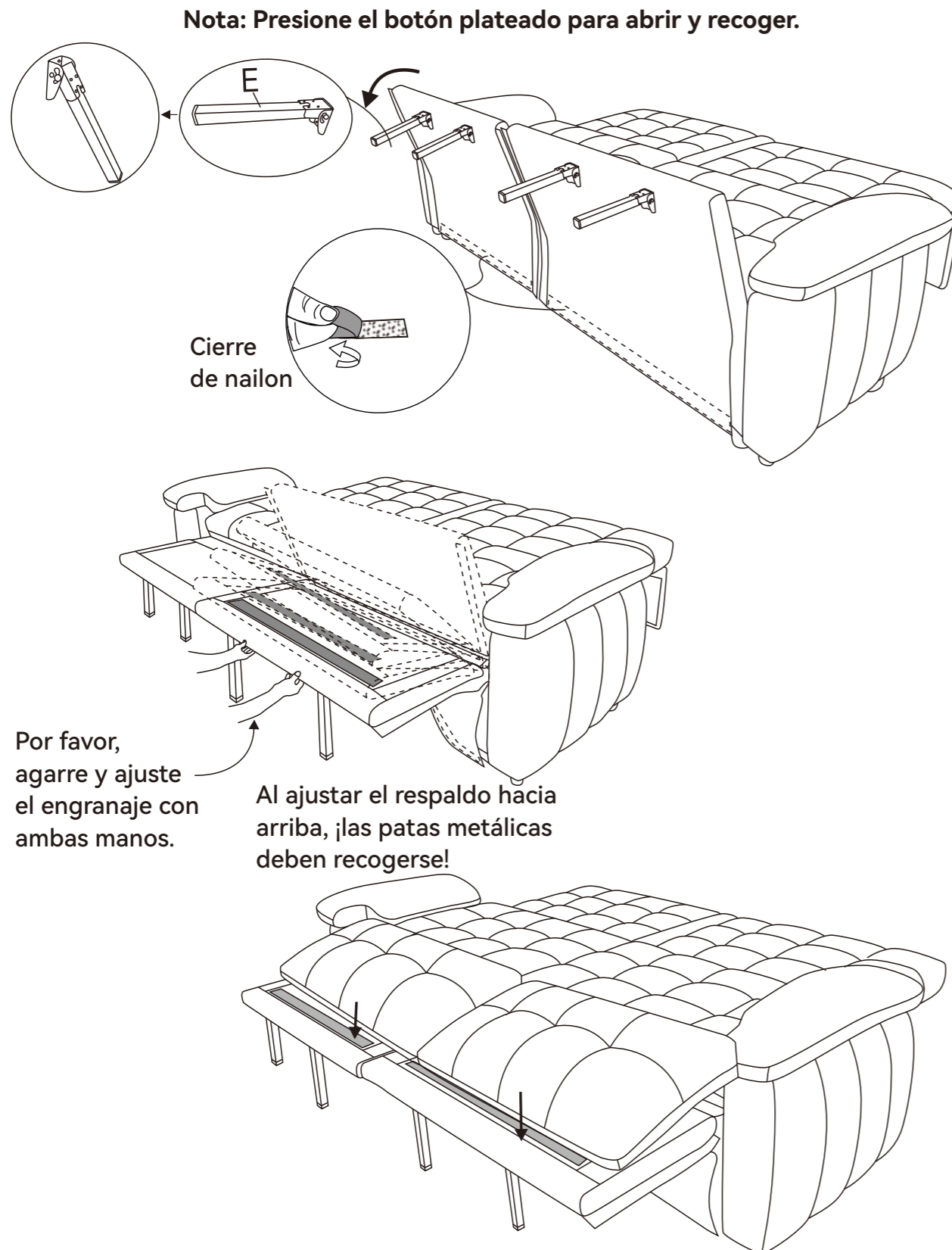
Paso 19



Nota: Preste atención a la dirección delantero y trasero del cojín.

Paso 20





1. Evitar la luz solar directa, preferiblemente colóquelo en un lugar que pueda evitar la exposición al sol, o use cortinas de tul translúcidas para bloquear el sol.
2. Aspirar al menos una vez a la semana, prestando especial atención a la eliminación de acumulaciones de polvo entre las estructuras de tela.
3. Dar vuelta a los cojines del sofá una vez a la semana para distribuir uniformemente el desgaste.
4. En caso de manchas, utilice un paño limpio mojado con agua para limpiarlas. Para evitar dejar marcas, es mejor limpiar desde el perímetro de la mancha. La mobiliario de terciopelo no debe mojarse y se debe usar un agente de limpieza seca.
5. Todas las fundas y cojines de tela deben limpiarse en seco, no lavarse ni blanquearse.
6. Si encuentra hilos sueltos, no los arranque con las manos; lo mejor es cortar los hilos limpiamente con tijeras.