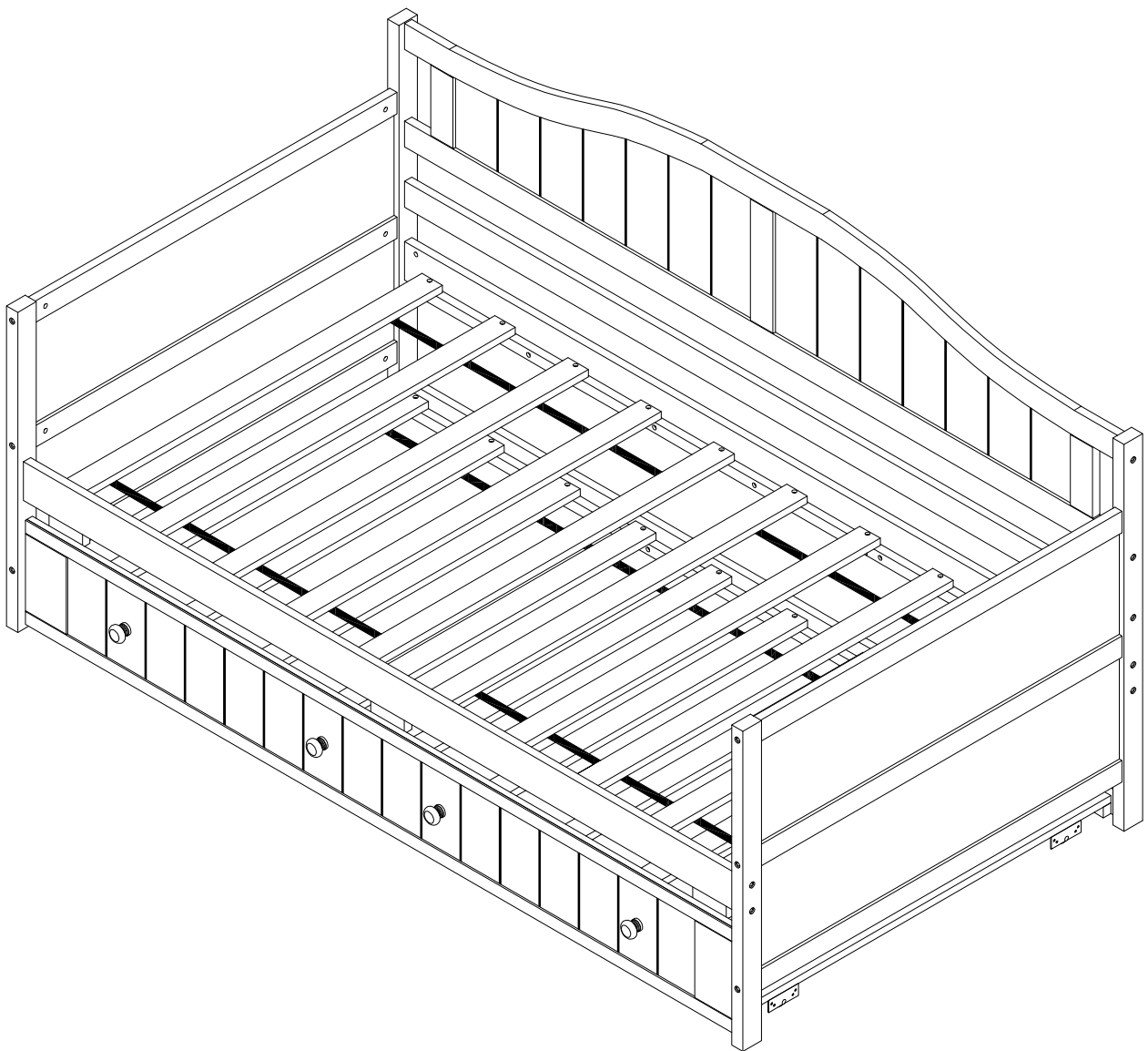


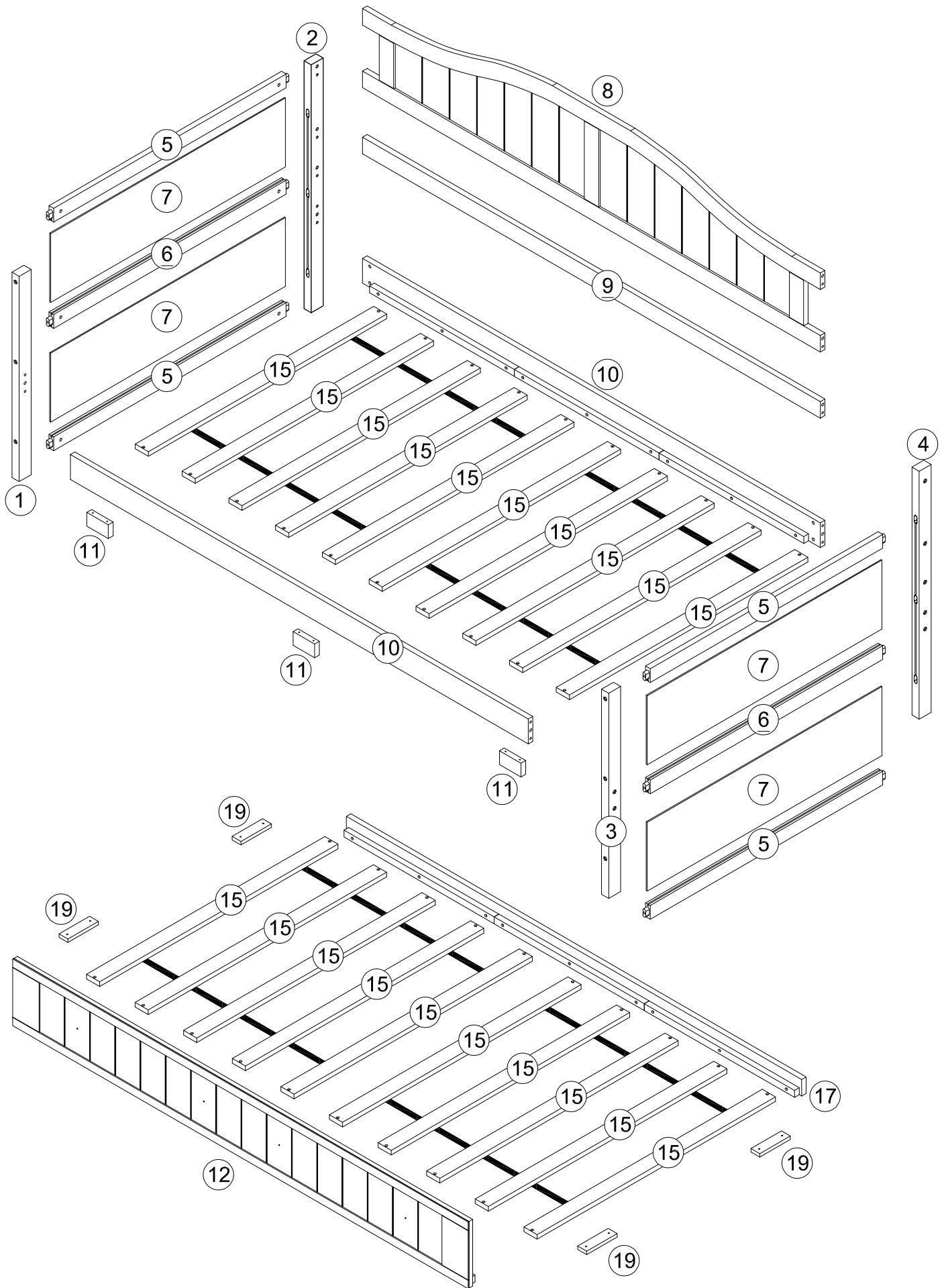
# ASSEMBLY INSTRUCTIONS INSTRUCTIONS DE MONTAGE

## BED WITH TRUNDLE LIT AVEC LIT GIGOGNE

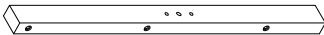



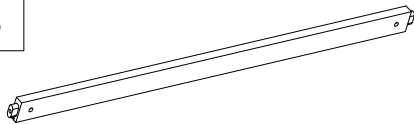
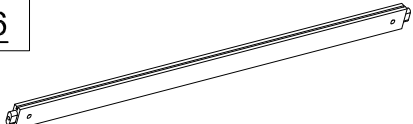
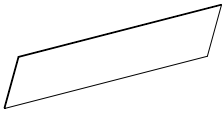
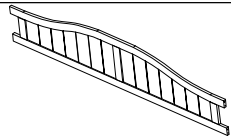
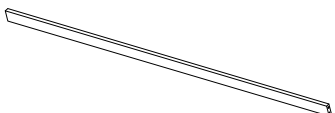
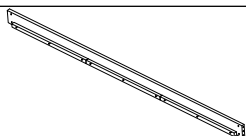
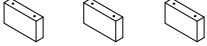
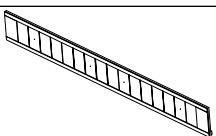
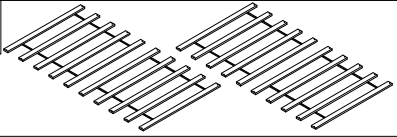
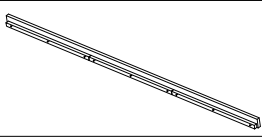
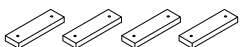


**N708P357100**

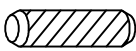


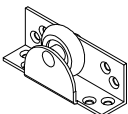





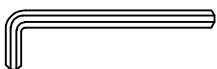
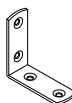
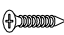
# Detail View/Vue détaillée



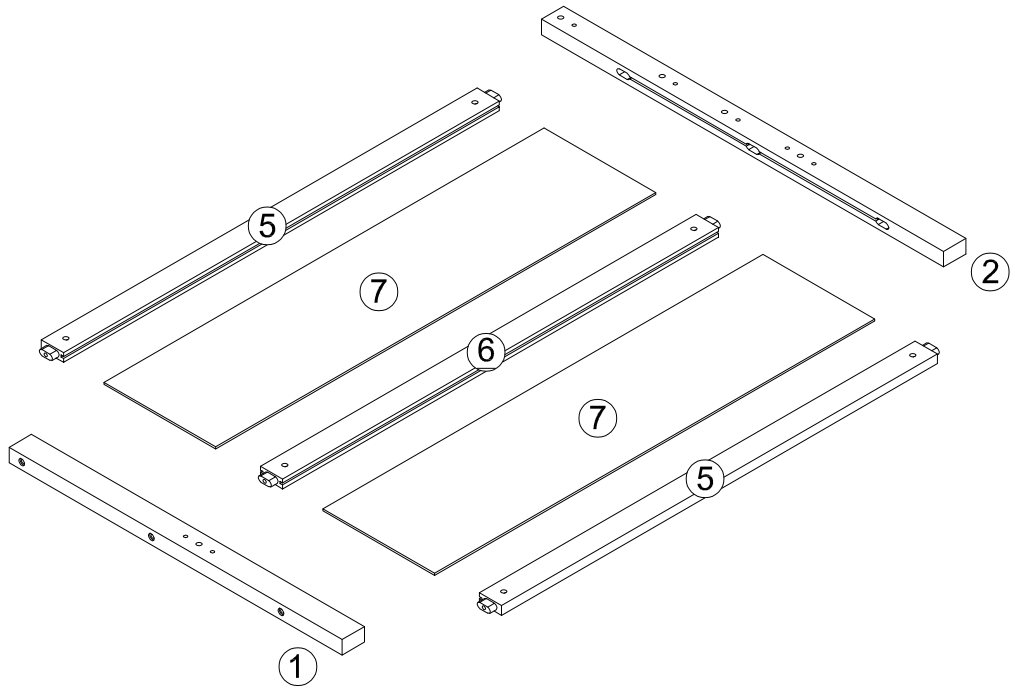
# Part Lists/Listes de pièces: N708P357100

<p>1</p> 	<p>2</p> 	<p>3</p> 
<p>Front leg (left) - 1pc</p>	<p>Hind leg (left) - 1pc</p>	<p>Front leg (right) - 1pc</p>
<p>Patte avant (gauche) - 1pièce</p>	<p>Patte arrière (gauche) - 1pièce</p>	<p>Patte avant (droite) - 1pièce</p>
<p>4</p> 	<p>5</p> 	<p>6</p> 
<p>Hind leg (right) - 1pc</p>	<p>Side bar - 4pcs</p>	<p>Middle bar - 2pcs</p>
<p>Patte arrière (droite) - 1pièce</p>	<p>Barre latérale - 4pièces</p>	<p>Barre du milieu - 2pièces</p>
<p>7</p> 	<p>8</p> 	<p>9</p> 
<p>Panel - 4pcs</p>	<p>Upper frame - 1pc</p>	<p>Crossbar (rear) - 1pc</p>
<p>Panneau - 4pièces</p>	<p>Cadre supérieur - 1pièce</p>	<p>Barre transversale (arrière) - 1pièce</p>
<p>10</p> 	<p>11</p> 	<p>12</p> 
<p>Hip (front/hind) - 2pcs</p>	<p>Drawer stopper - 3pcs</p>	<p>Drawer face - 1pc</p>
<p>Hanche (avant/arrière) - 2pièces</p>	<p>Butée de tiroir - 3pièces</p>	<p>Façade de tiroir - 1 pièce</p>
<p>15</p> 	<p>17</p> 	<p>19</p> 
<p>Slats - 20pcs</p>	<p>Hip (lower) - 1pc</p>	<p>Support bar - 4pcs</p>
<p>Lattes - 20 pièces</p>	<p>Hanche (inférieure) - 1 pièce</p>	<p>Barre de support - 4 pièces</p>

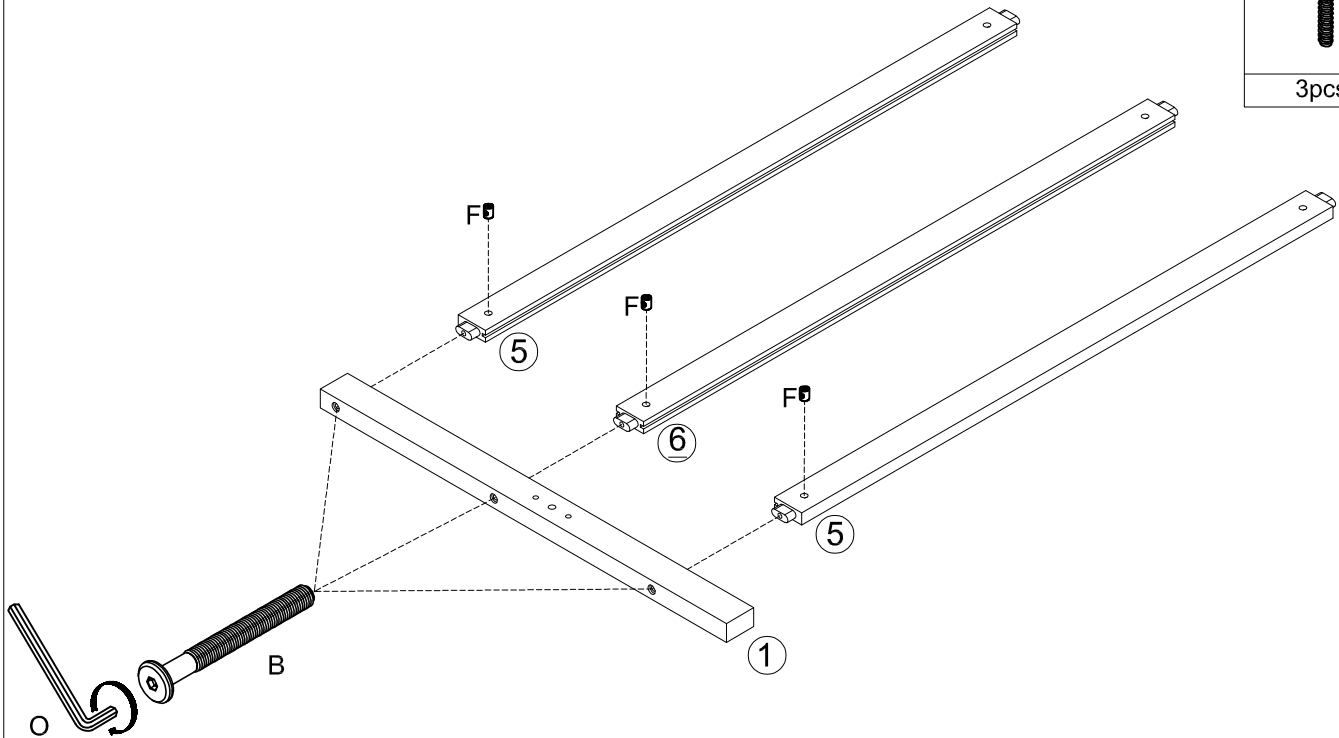
# Hardware Lists/Listes de matériel: N708P357100



<p><b>A</b></p>  <p>Ø10*30mm Wood dowel (10pcs) Cheville en bois (10 pièces)</p>	<p><b>B</b></p>  <p>Ø1/4**100mm Hex-Head bolt (12pcs) Boulon à tête hexagonale (12 pièces)</p>	<p><b>C</b></p>  <p>Ø1/4**80mm Hex-Head bolt (14pcs) Boulon à tête hexagonale (14 pièces)</p>
<p><b>E</b></p>  <p>Wheel : 35mm - (4pcs) Roue : 35mm - (4 pièces)</p>	<p><b>F</b></p>  <p>Ø1/4**9.5*12mm Horizontal-Hole bolt (26pcs) Boulon à trou horizontal (26 pièces)</p>	<p><b>G</b></p>  <p>Wooden handle (4pcs) Manche en bois (4 pièces)</p>
<p><b>H</b></p>  <p>5/32" x 25mm Bolts (4pcs) Boulons (4 pièces)</p>	<p><b>I</b></p>  <p>Ø3.5*12mm Screw (16pcs) Vis (16 pièces)</p>	<p><b>J</b></p>  <p>Ø4*30mm Screw (46pcs) Vis (46 pièces)</p>
<p><b>O</b></p>  <p>K4mm Allen key (1pc) Clé Allen (1 pièce)</p>	<p><b>P</b></p>  <p>Hook L (2pcs) Crochet L ( 2pièces)</p>	<p><b>Q</b></p>  <p>Ø4*20mm Screw (8pcs) Vis (8 pièces)</p>

# Step/Étape 1

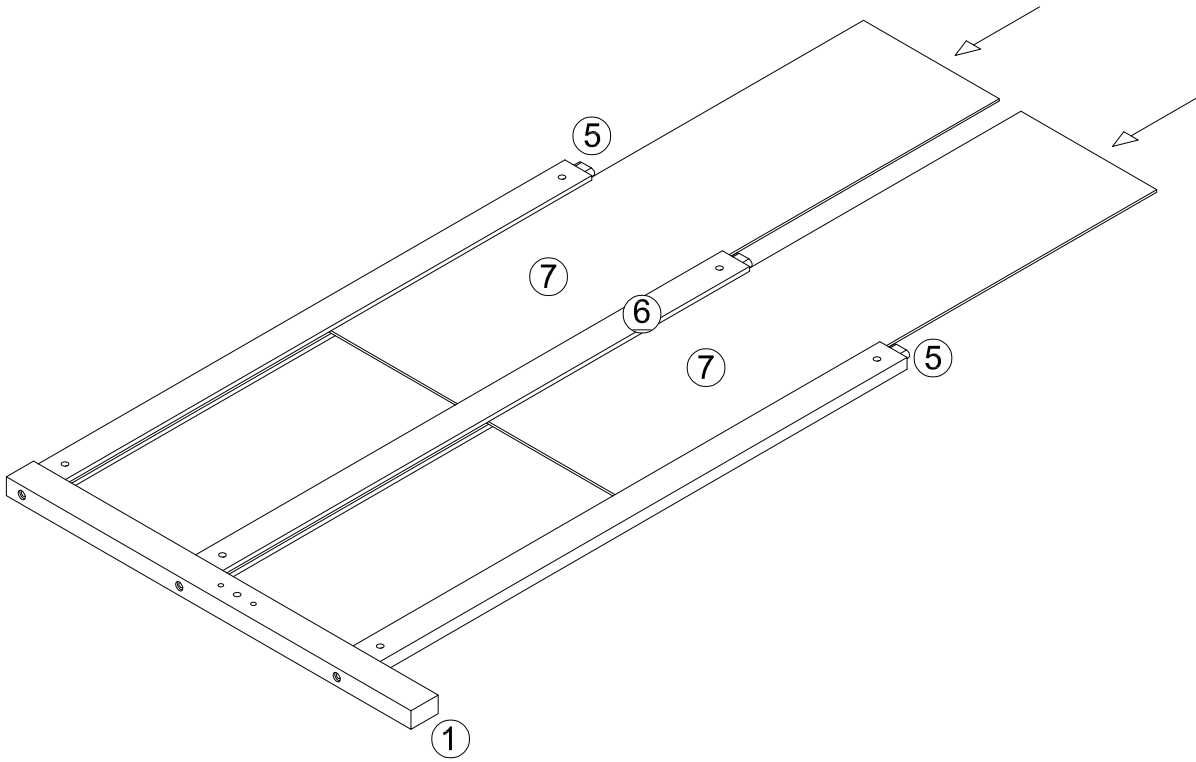


# Step/Étape 2





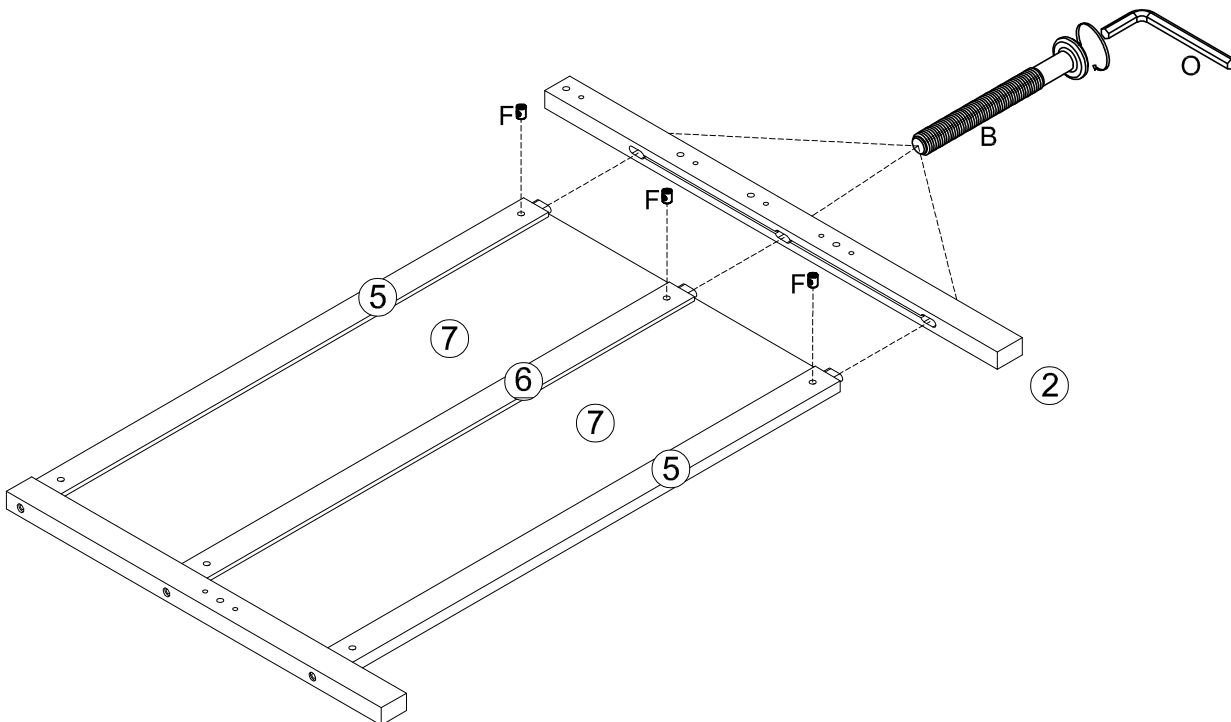
B	F
	
3pcs	3pcs

### Step/Étape 3

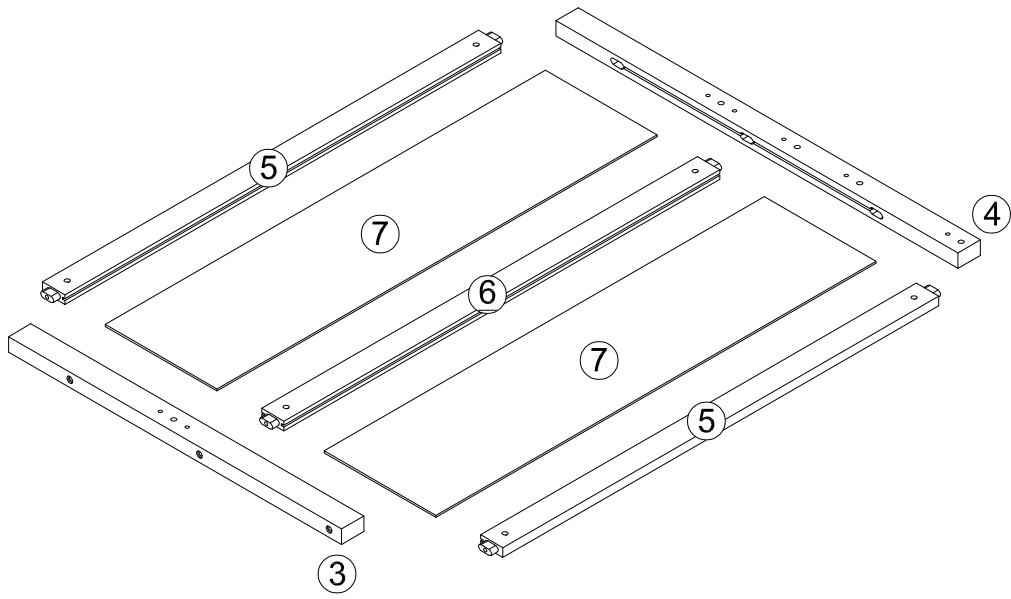


### Step/Étape 4

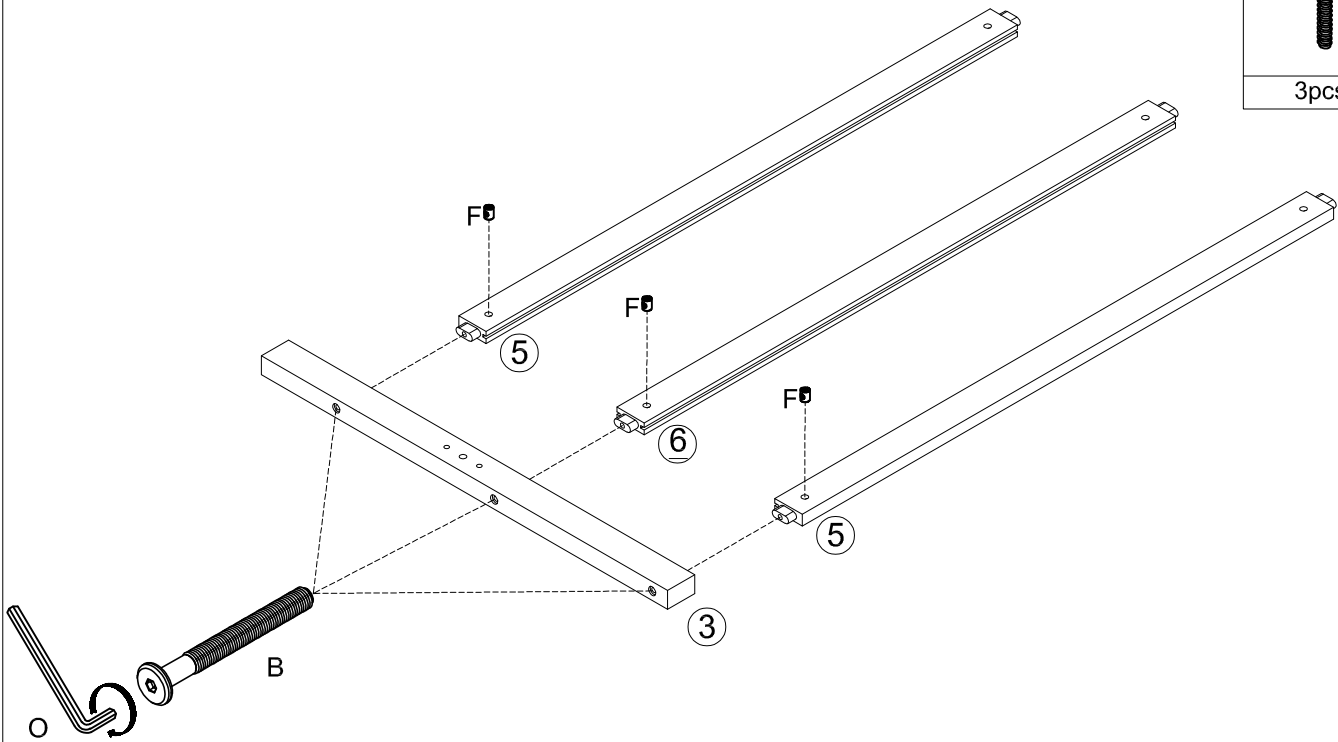
B	F
	
3pcs	3pcs





Step/Étape 5

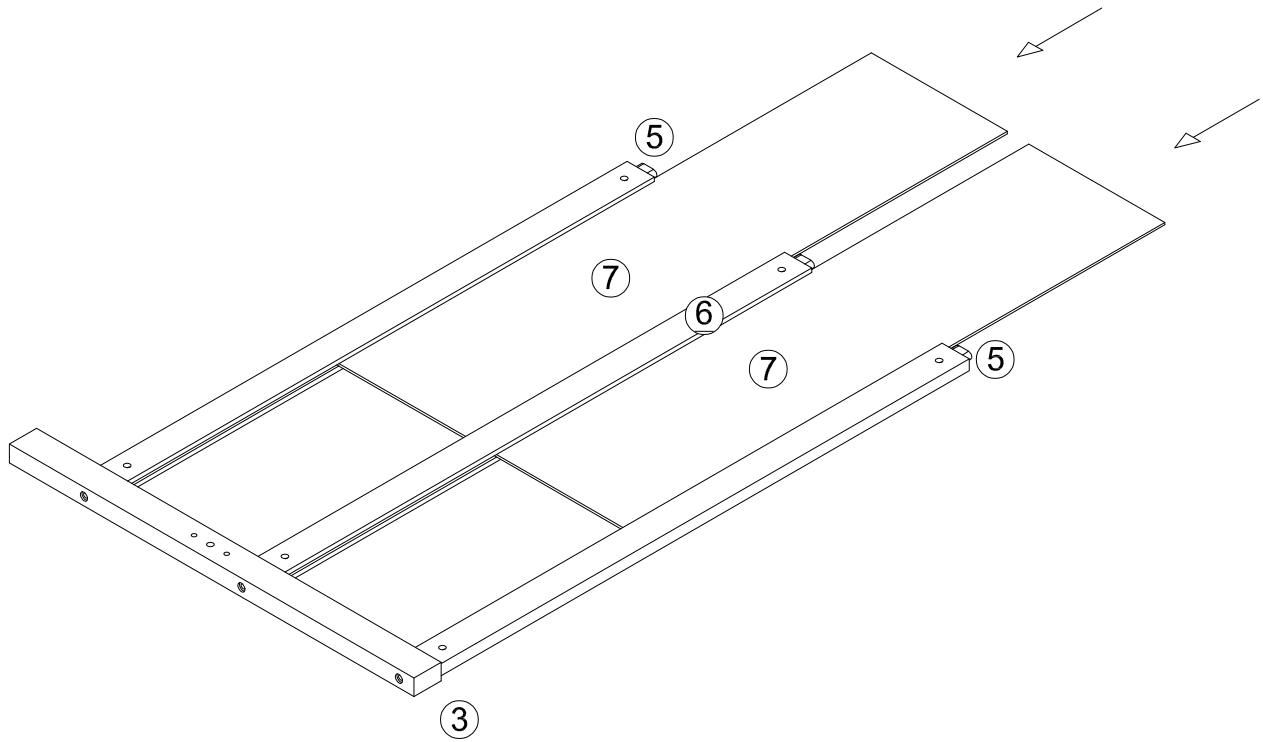


Step/Étape 6





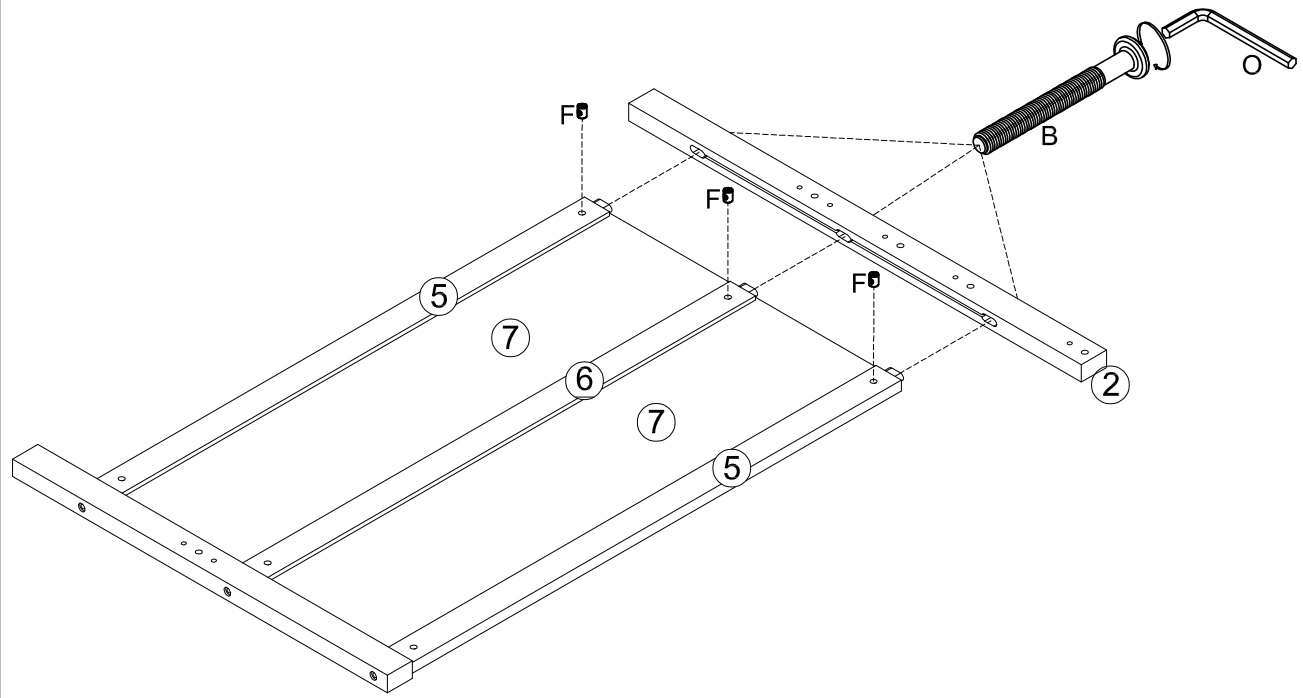
B	F
	
3pcs	3pcs

Step/Étape 7




Step/Étape 8

B	F
	
3pcs	3pcs

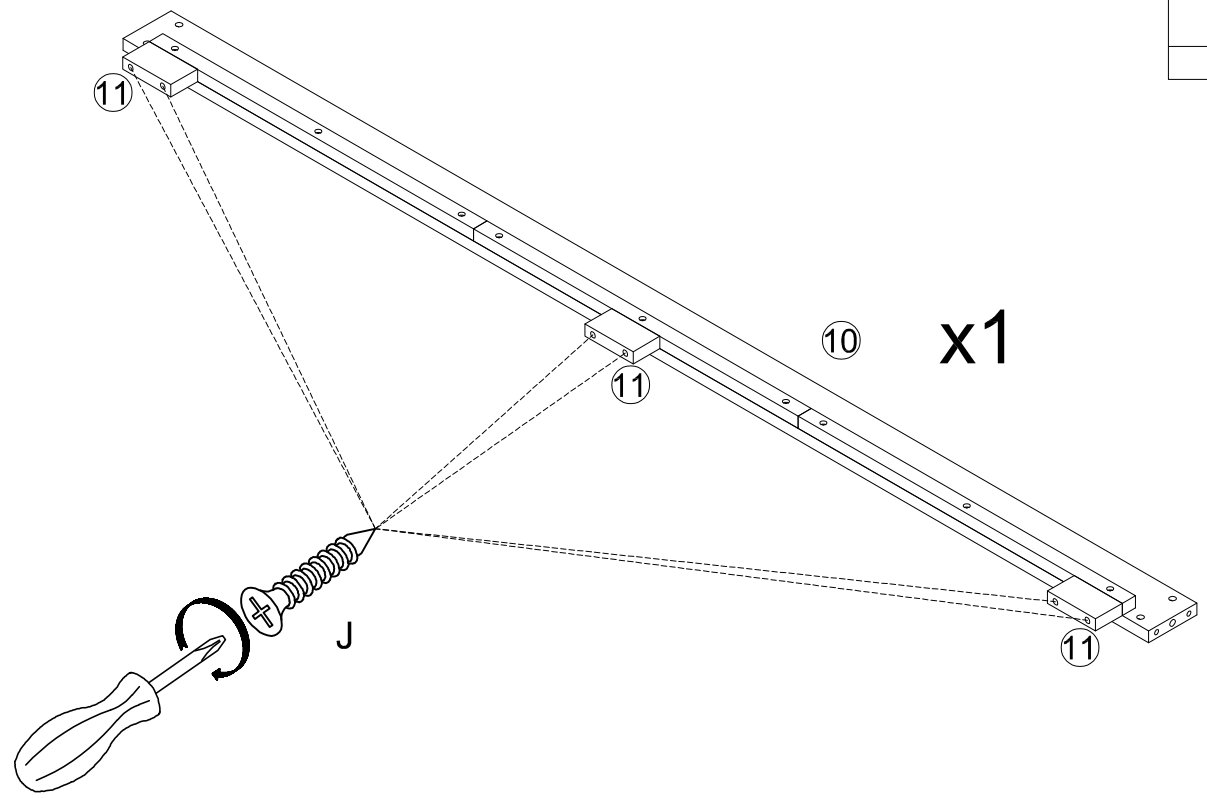


Step/Étape 9

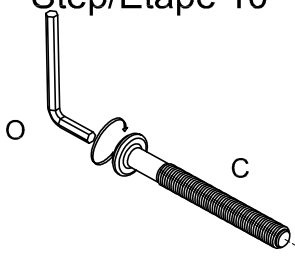
**J**






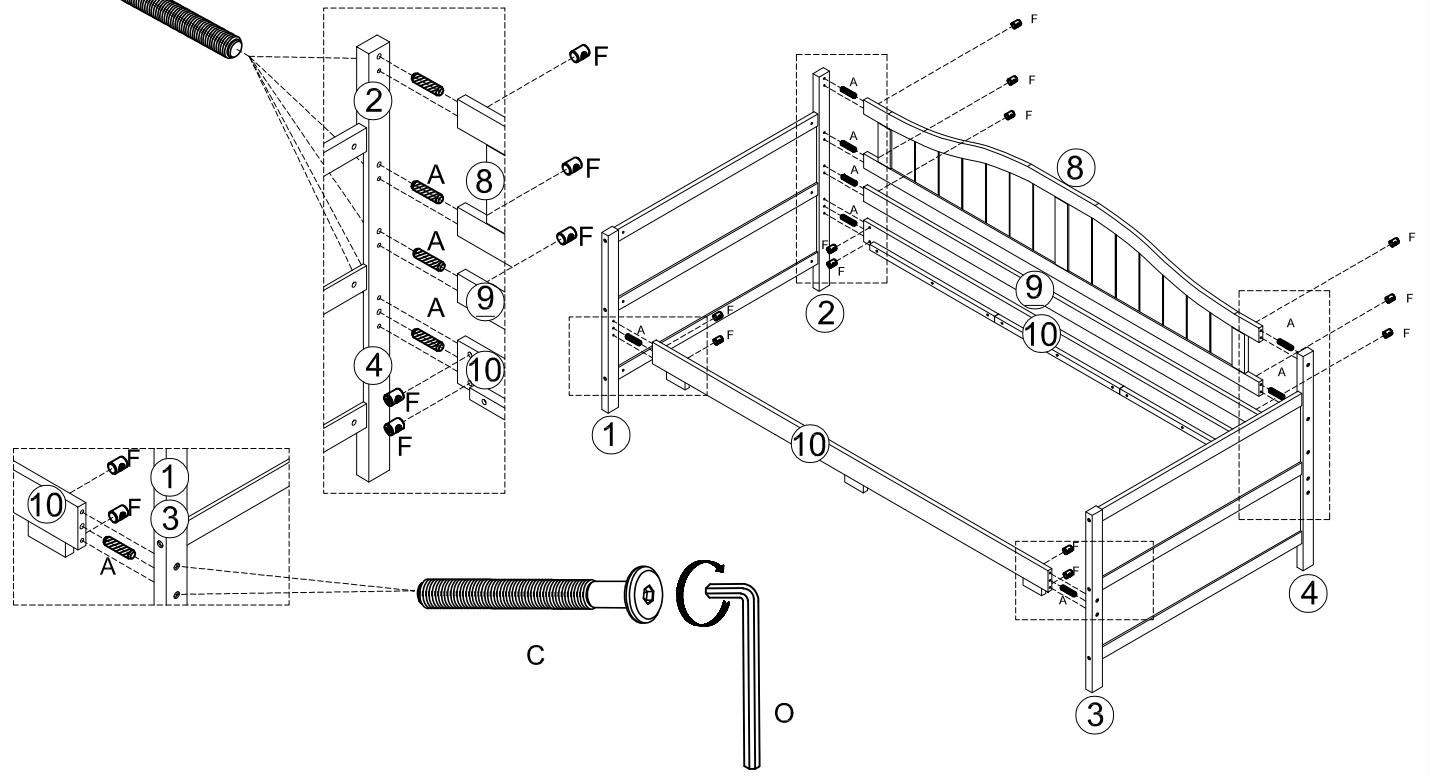
6pcs



Step/Étape 10

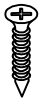


A	C	F
		
10pcs	14pcs	14pcs

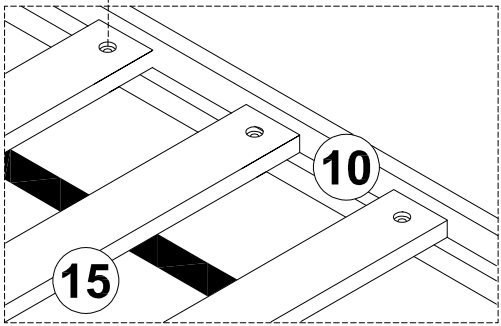
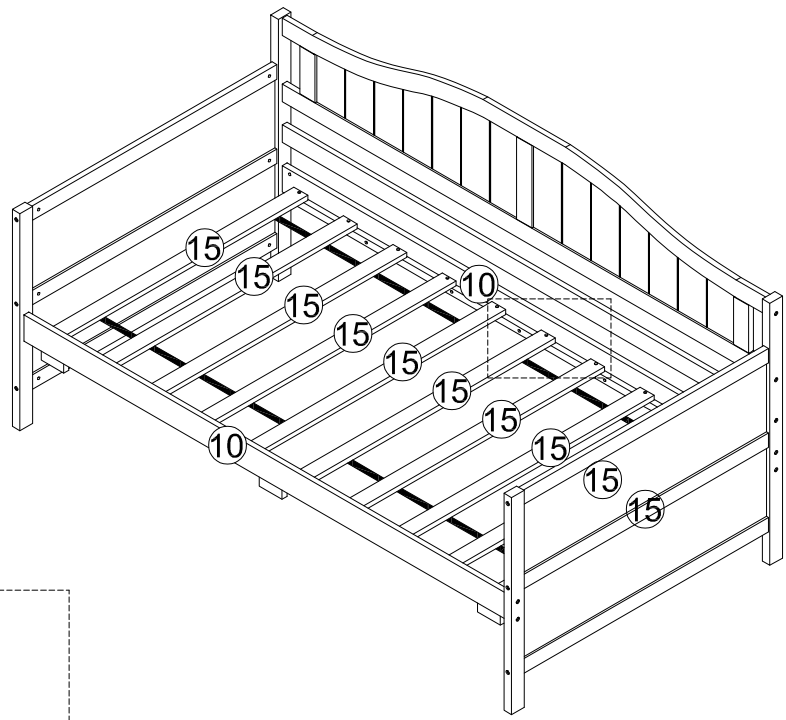


Step/Étape 11

J



20pcs

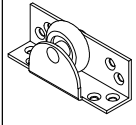


Step/Étape 12

Q

E

I

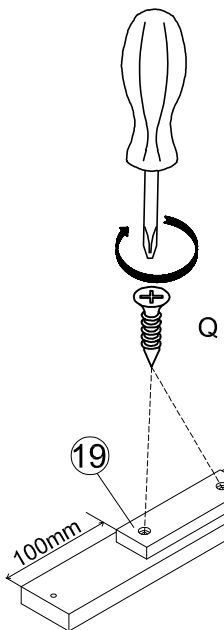


8pcs

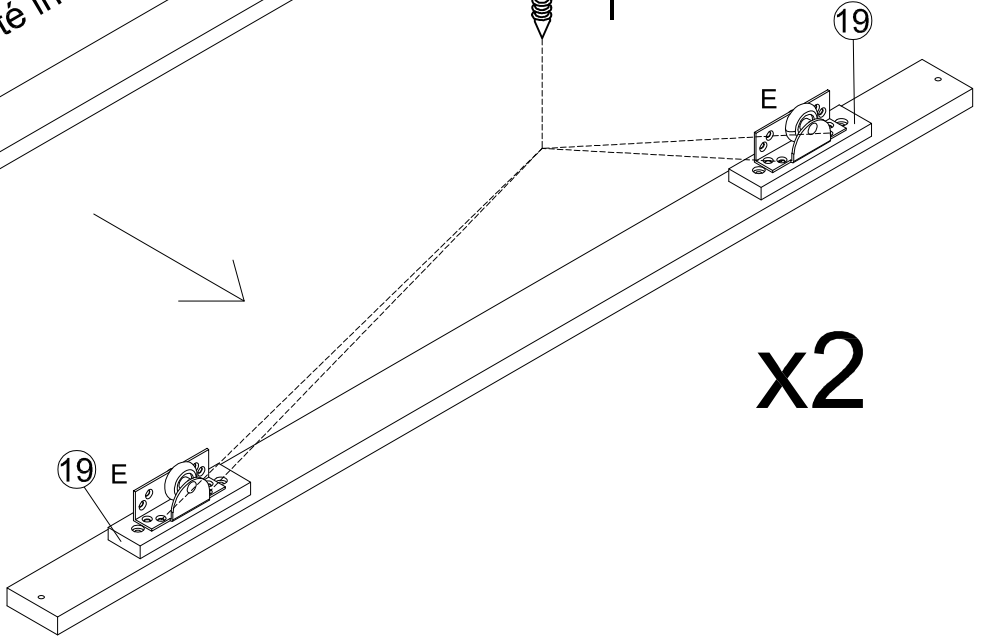
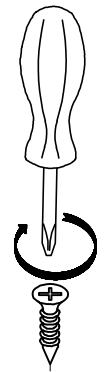
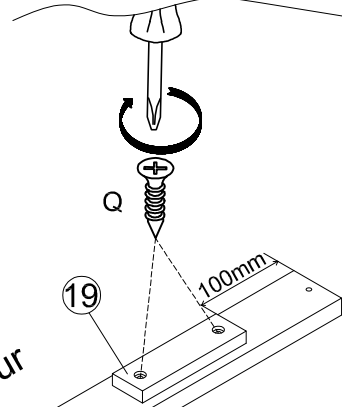
4pcs

8pcs

Lower side/ Côté inférieur



x2



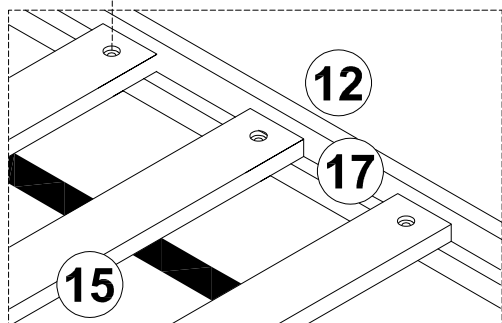
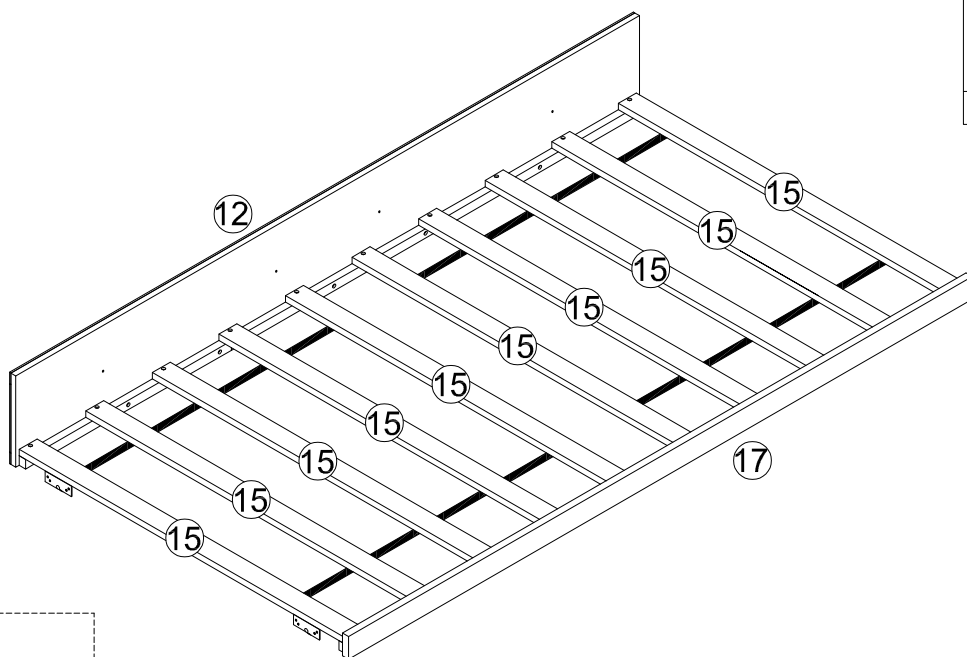
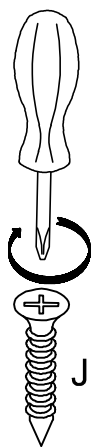
x2

Step/Étape 13

J



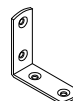
20pcs



Step/Étape 14

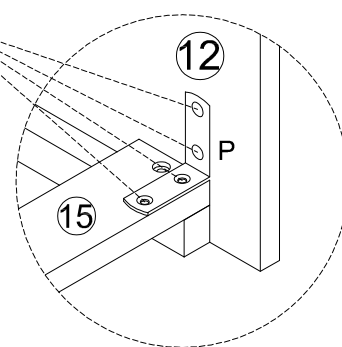
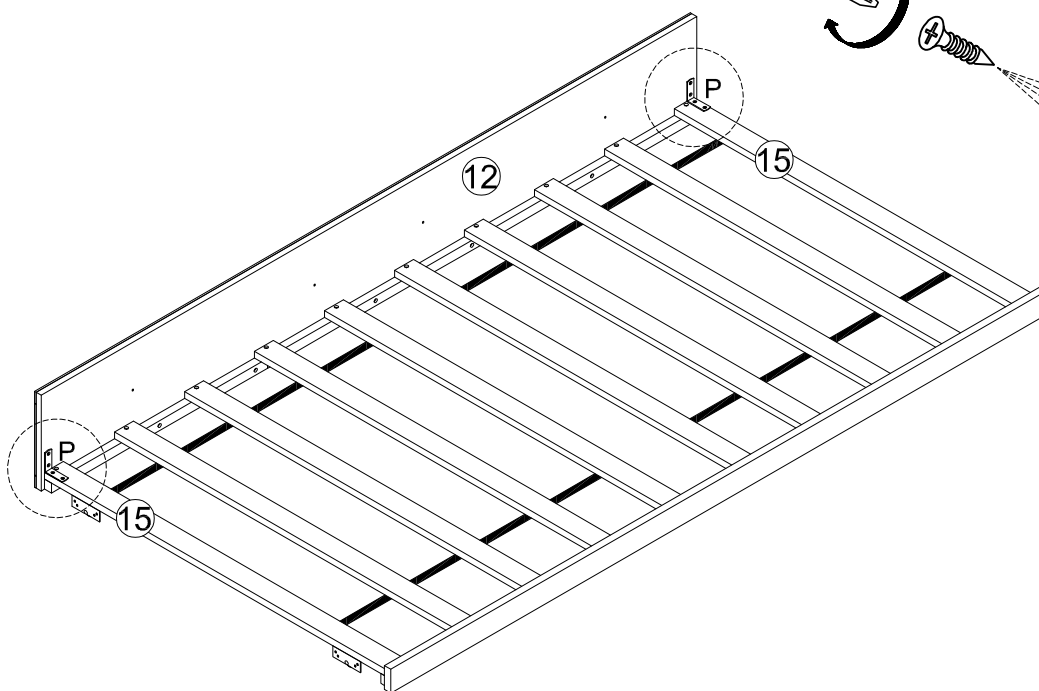
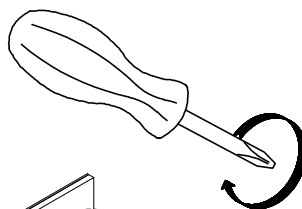
P

I


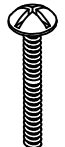


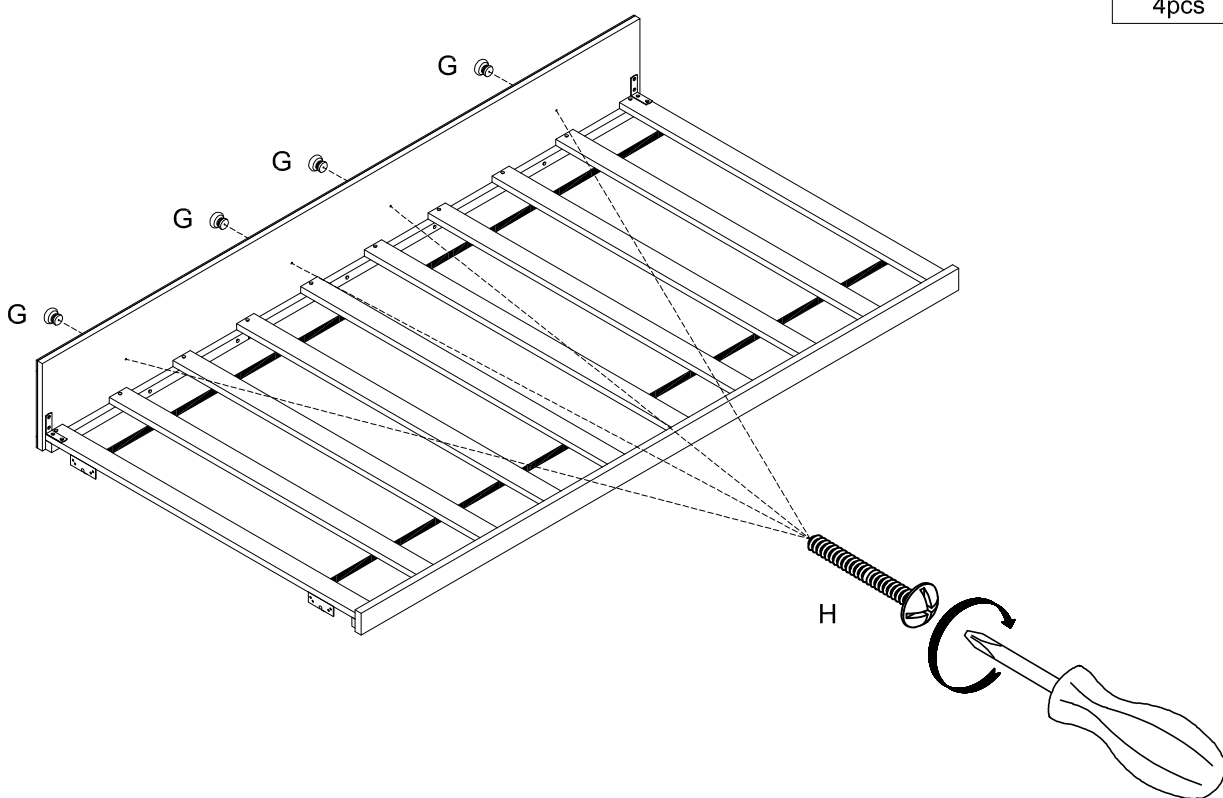
2pcs

8pcs

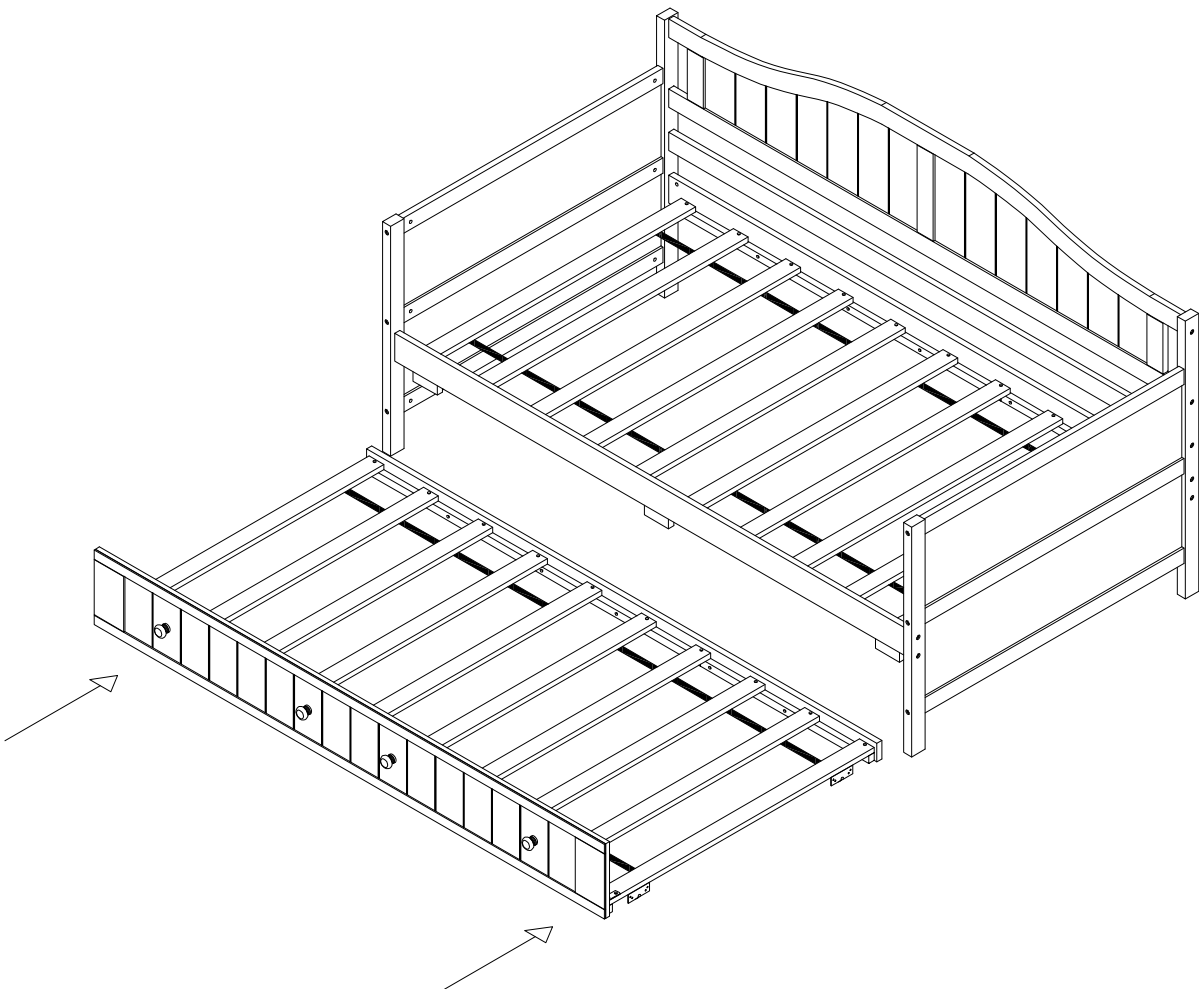


# Step/Étape 15

G	H
	
4pcs	4pcs



# Step/Étape 16



# COMPLETE/COMPLÈTE

