

(D) Montageanleitung

(FR) Notice de montage

(NL) Handleiding voor de montage

(CZ) Montážní návod

(HU) Szerelési útmutató

(TR) Montaj talimatı

(GB) Assembly instructions

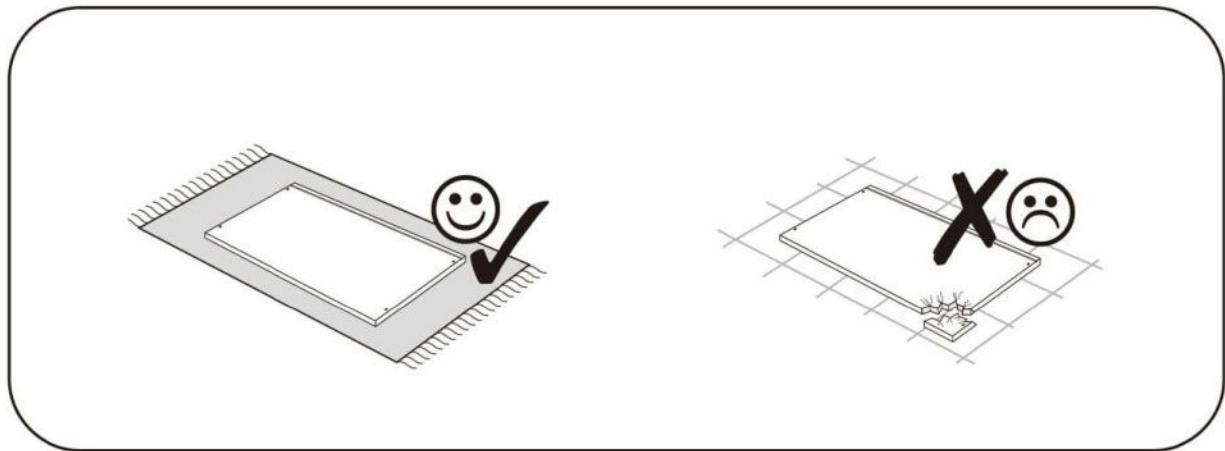
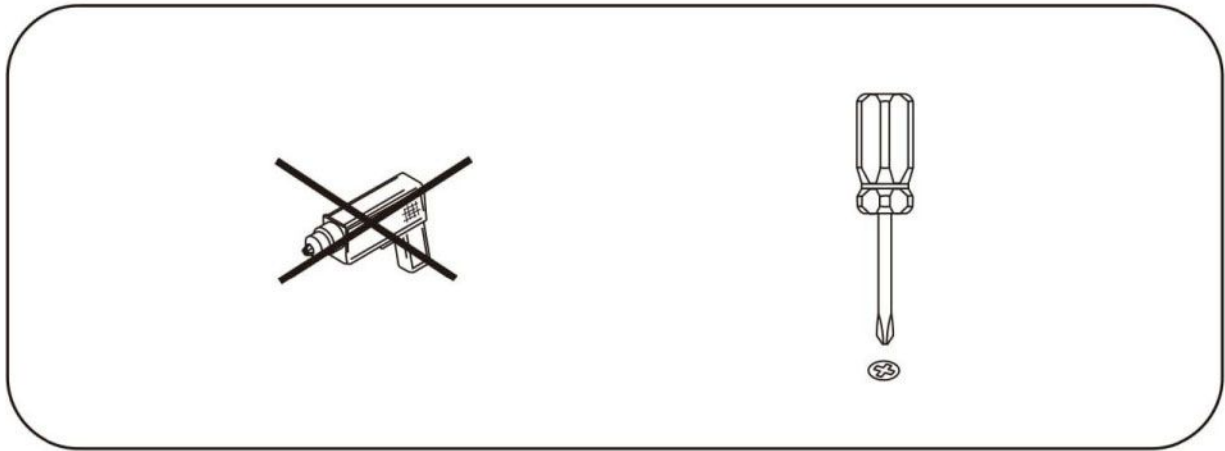
(IT) Istruzioni di montaggio

(PL) Instrukcja montażu

(SK) Návod na montáž

(RO) Instrucțiuni de montaj

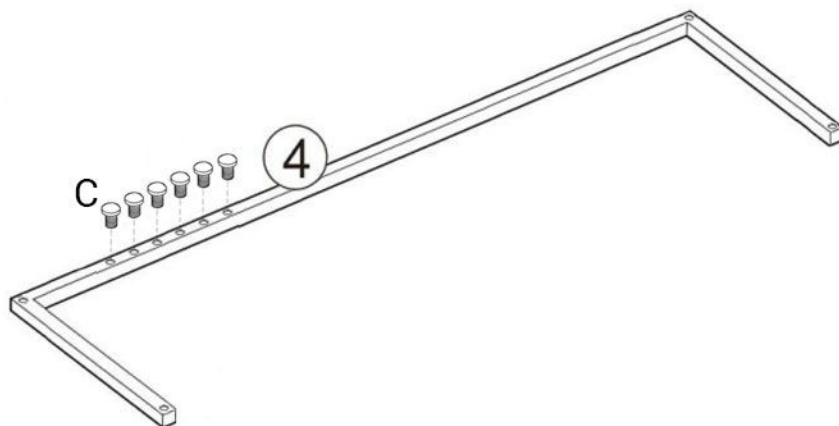
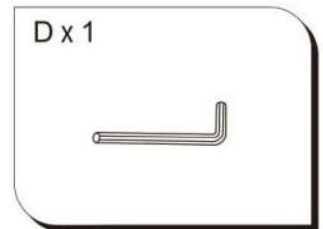
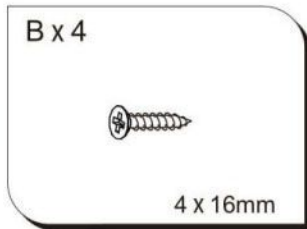
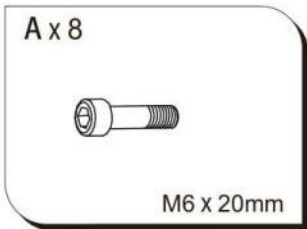
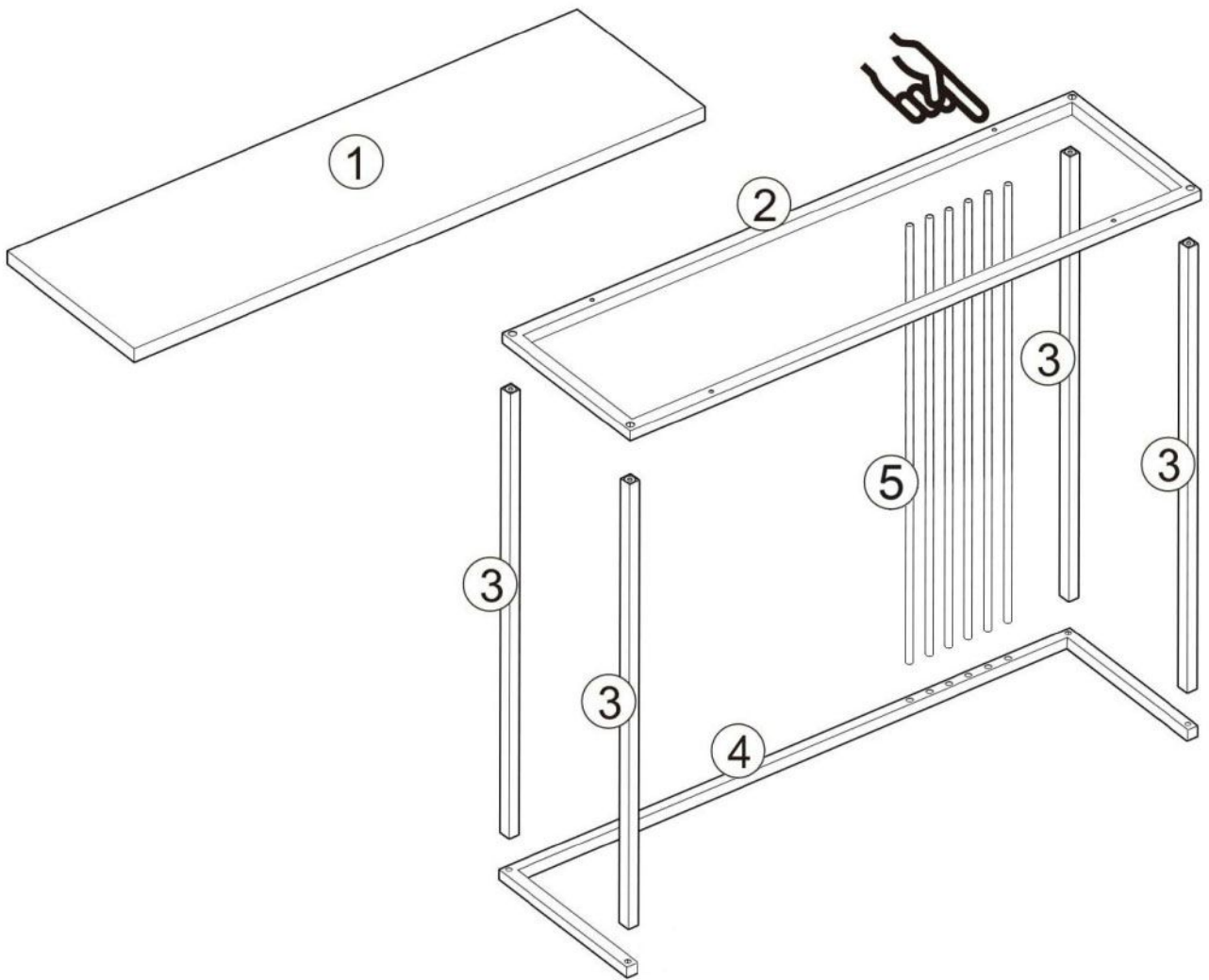
(RU) Инструкция по монтажу



Folie ochronną należy usuwać dopiero po zakończeniu montażu mebli.  
Proszę czyścić 24 godziny po ściągnięciu folii ochronnej.

Bitte entfernen Sie die Schutzfolien erst nach vollständiger Montage der  
Möbel. Bitte reinigen sie die Fronten erst 24 Stunden nach dem entfernen.

Protective film should be removed only after completing furniture assembly.  
Please clean 24 hours after removing the protective film.



1

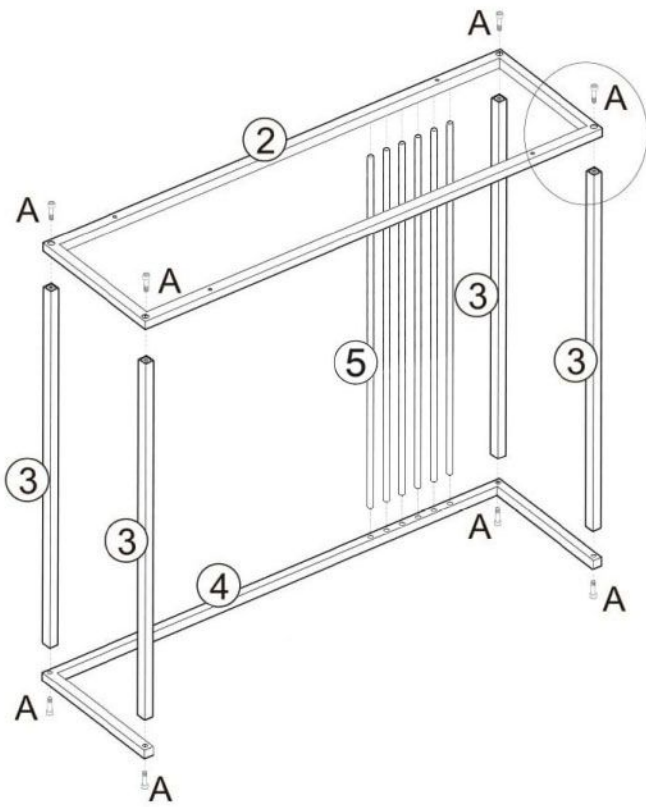
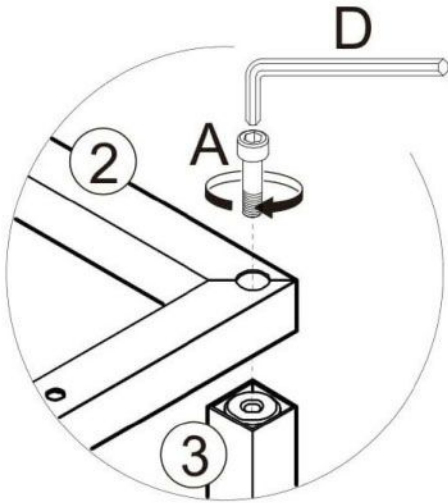
2

A x 8



M6 x 20mm

D x 1



3

B x 4



4 x 16mm

