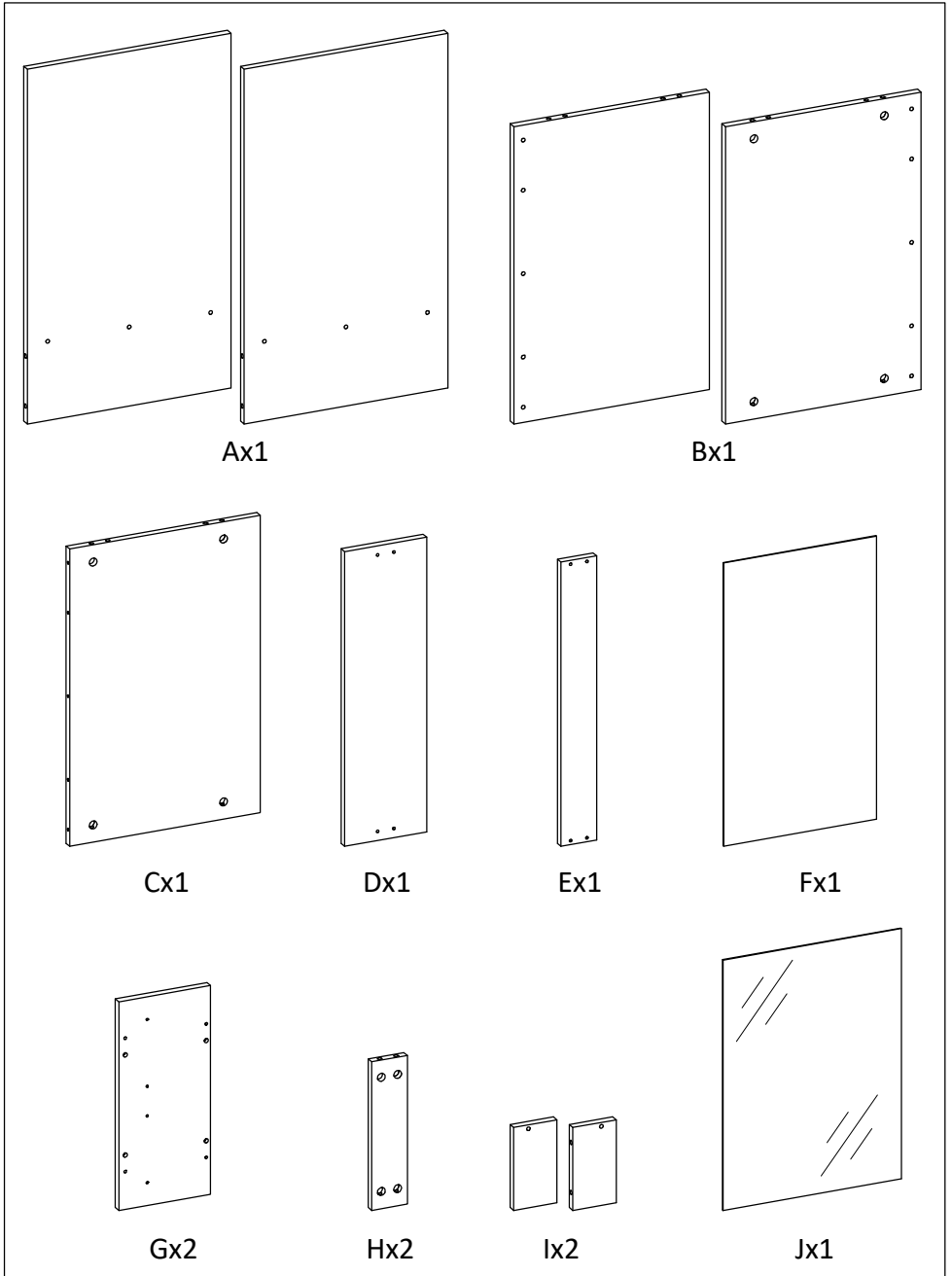


Installation & Assembly

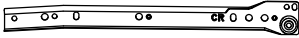




300
11.8
DRx1



300
11.8
DLx1



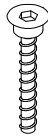
300
11.8
CRx1



300
11.8
CLx1



Kx16



Lx10



Mx2



M8x $\frac{35}{1.4}$
Nx8



M8x $\frac{50}{2.0}$
Ox4



Px1



Qx16



Rx2



Sx32



Tx4



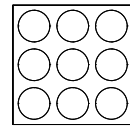
Ux4



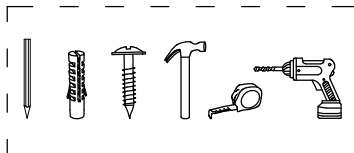
Vx8

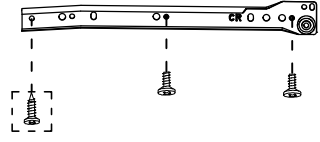
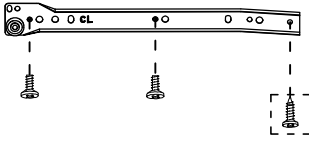


Wx12

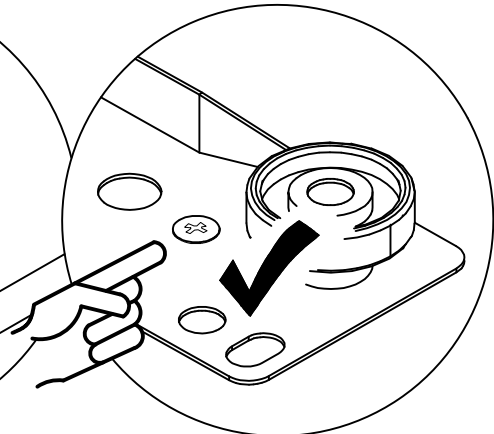
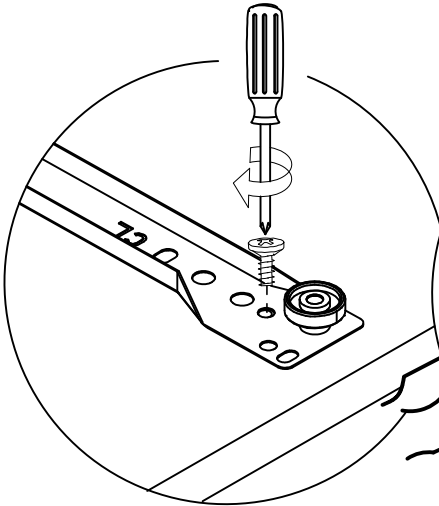
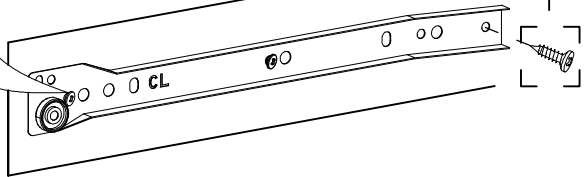
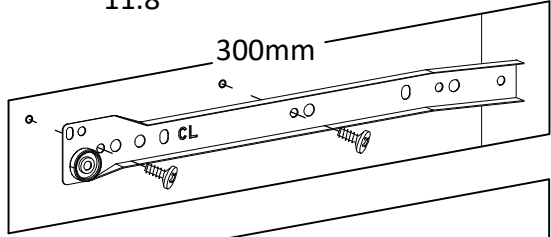
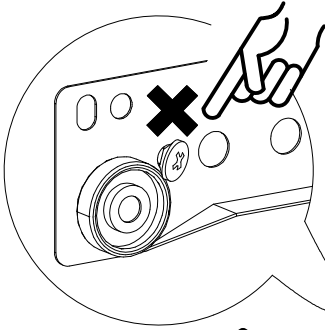


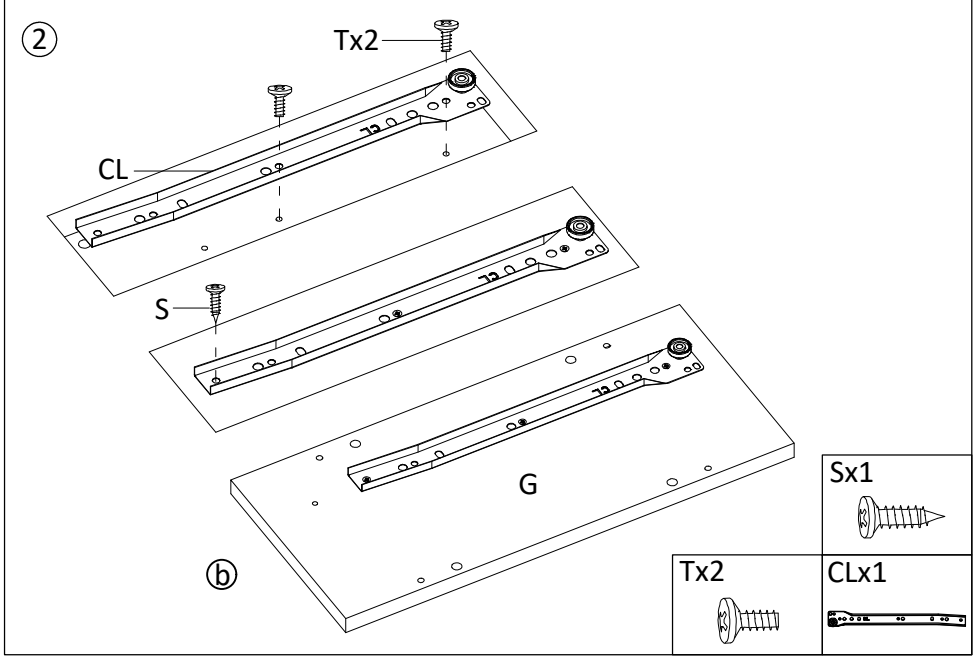
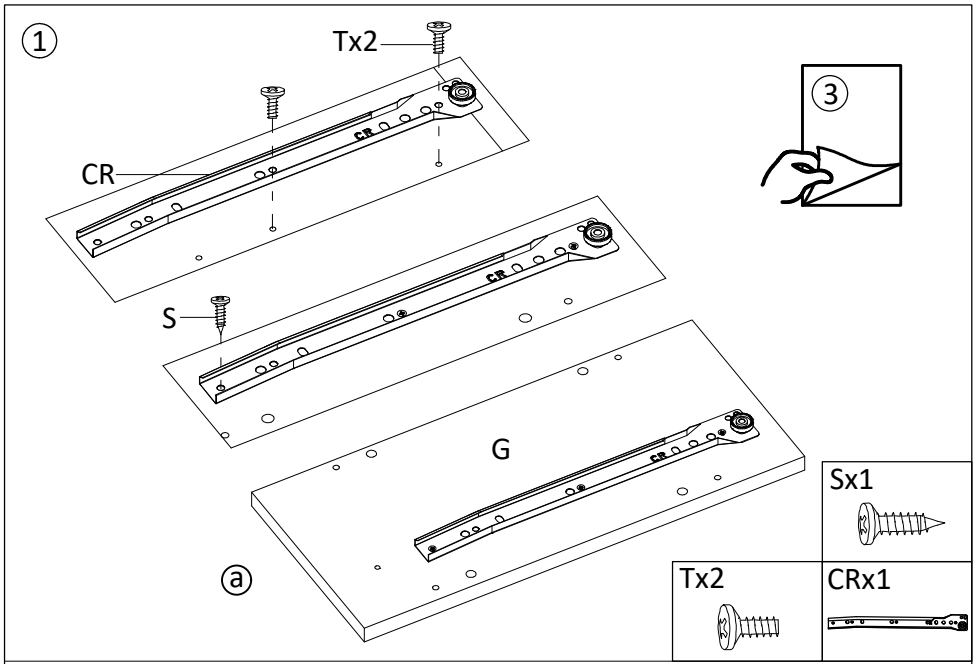
Xx3

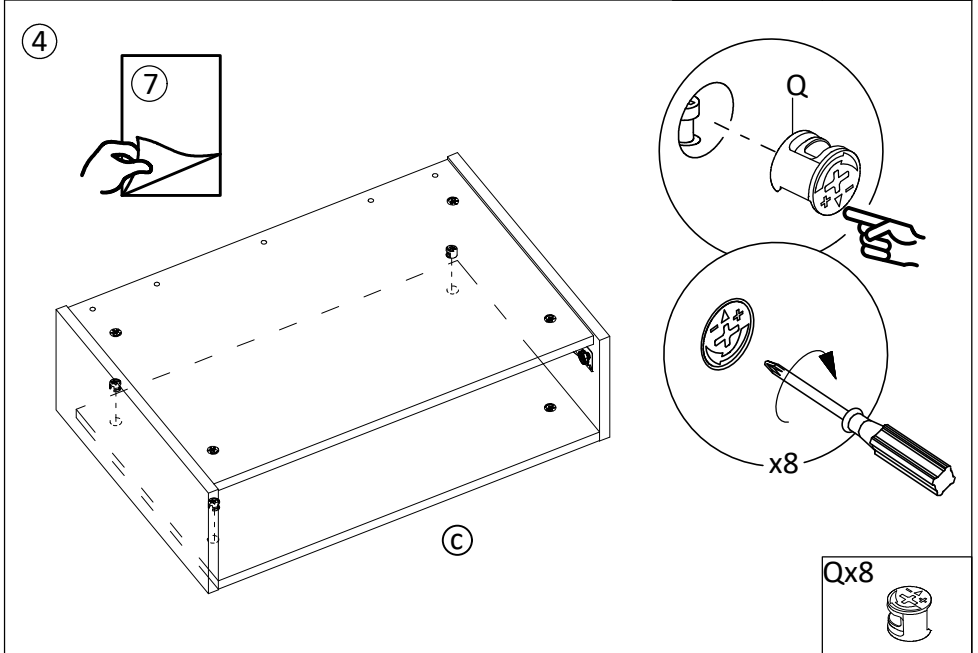
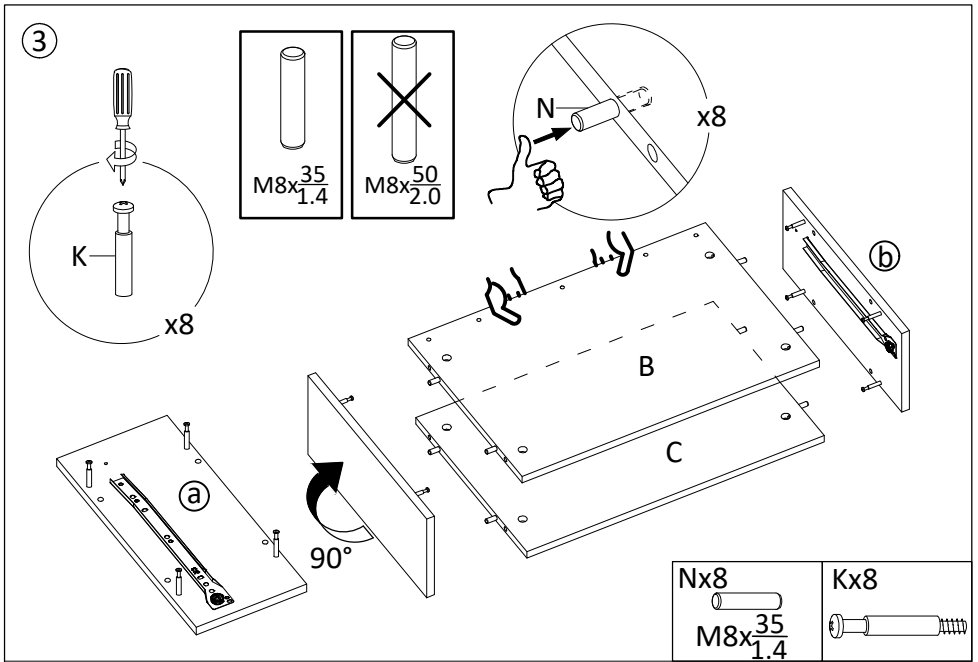


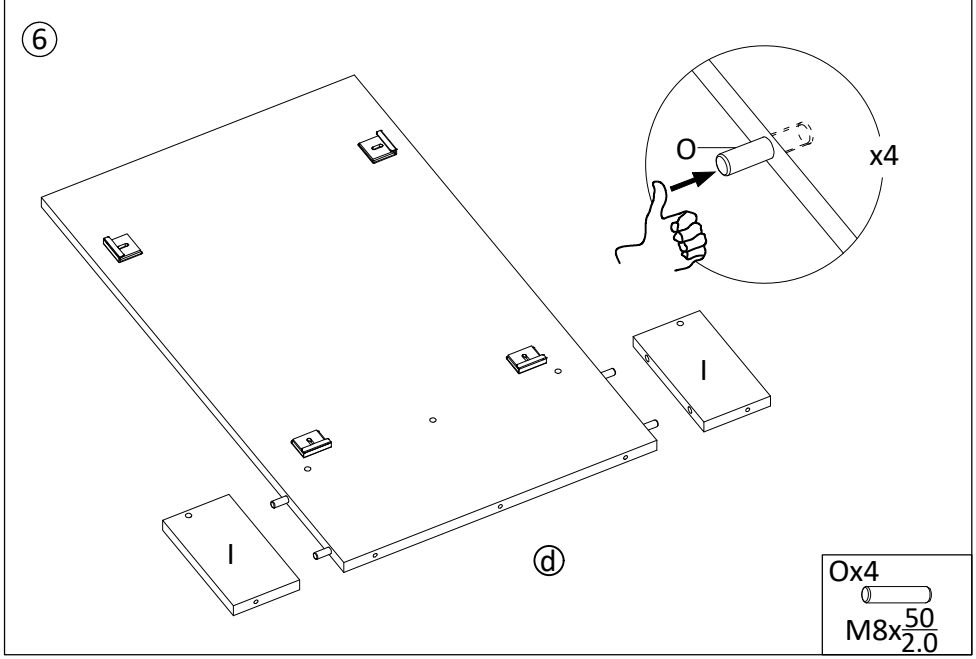
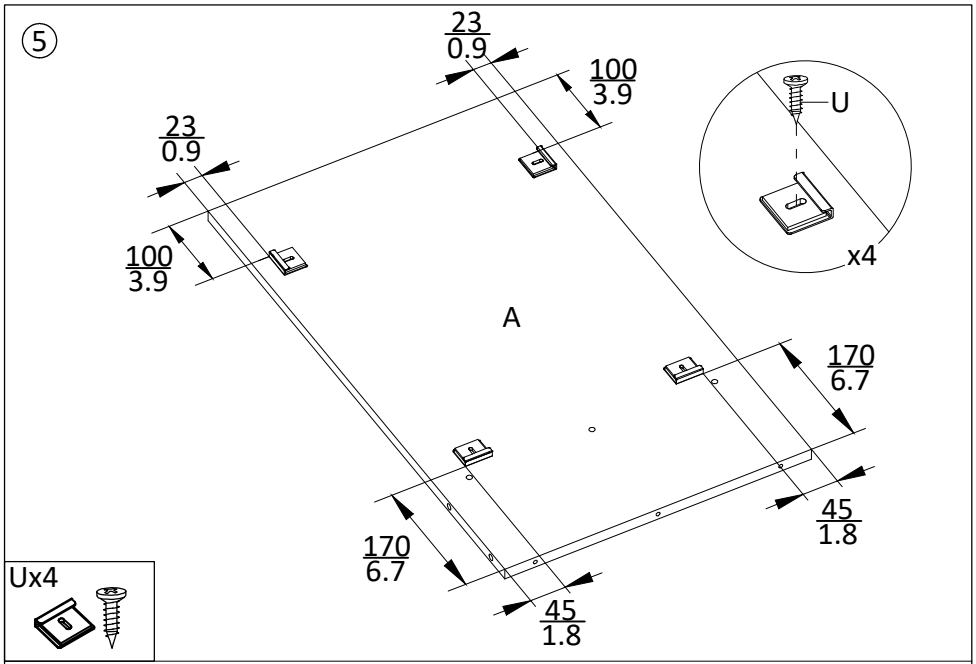


300 mm
11.8

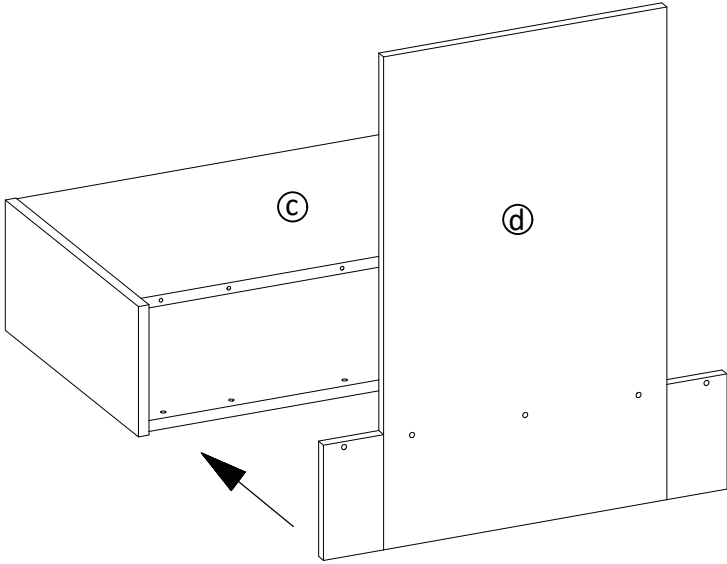




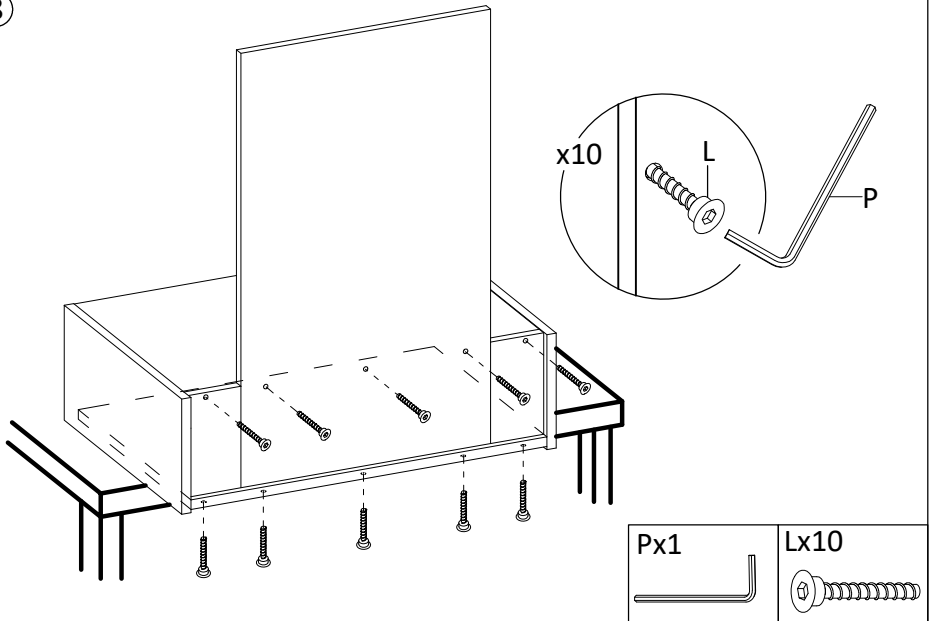


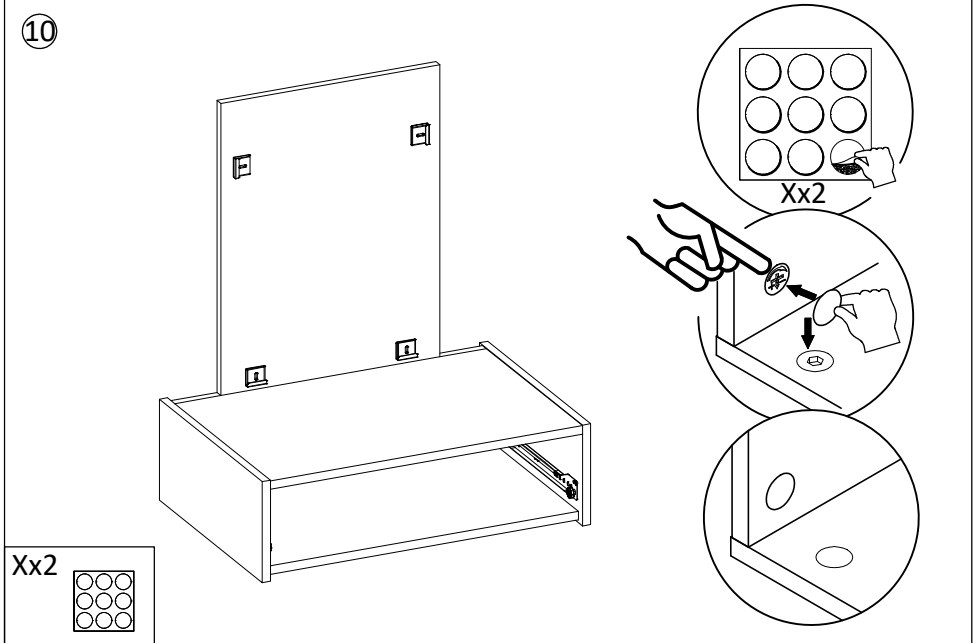
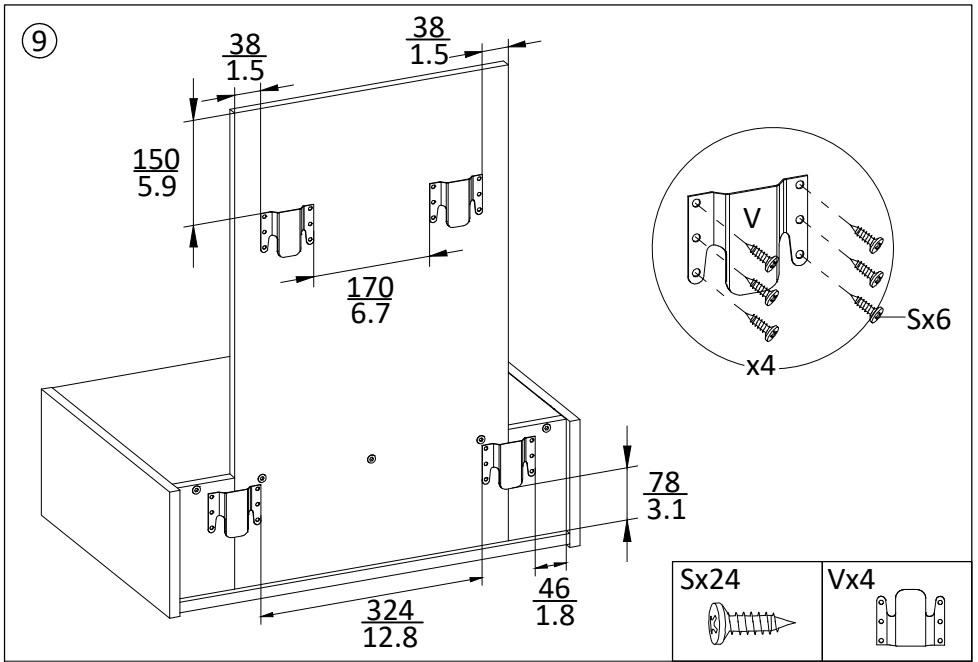


7

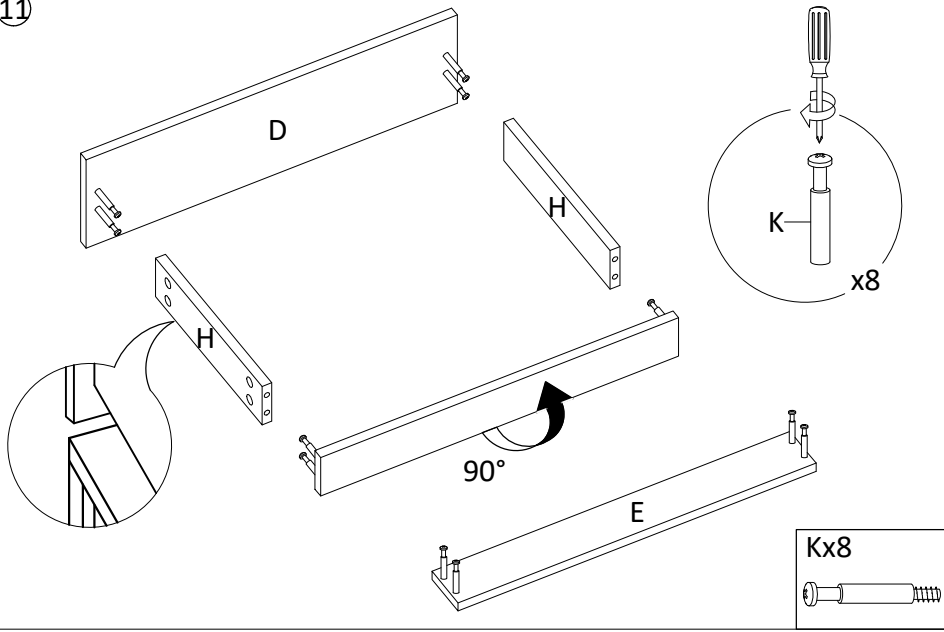


8

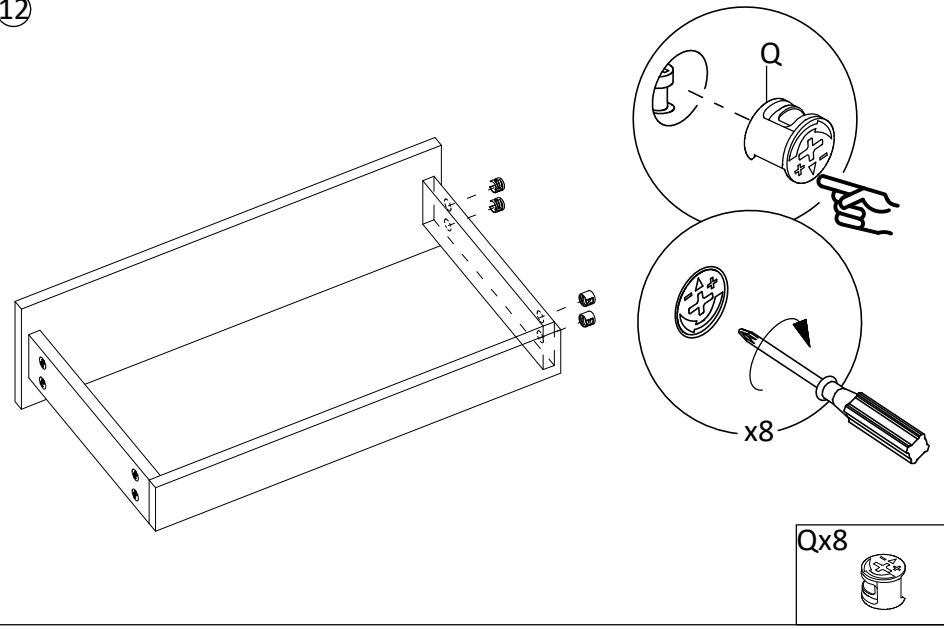




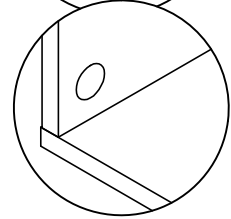
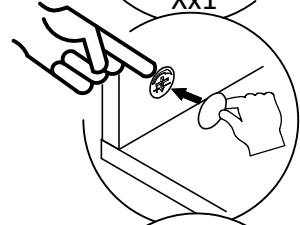
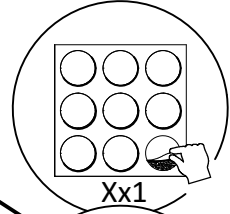
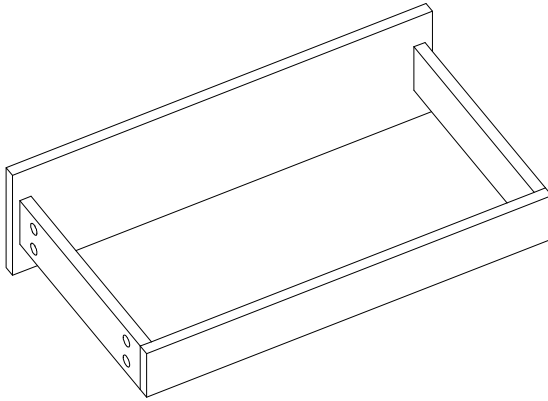
11



12



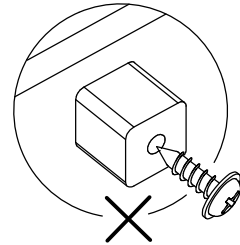
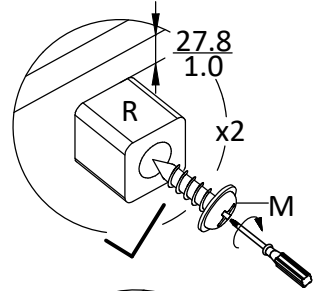
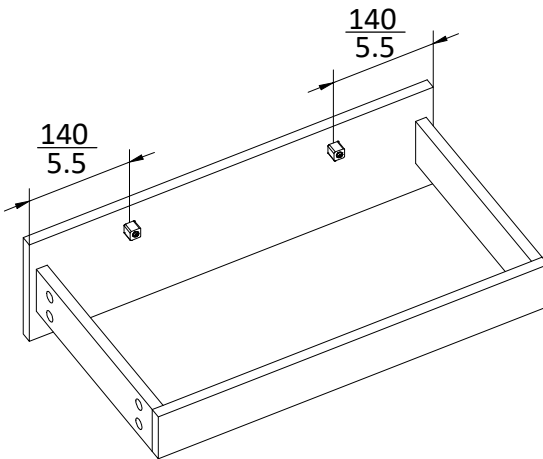
13



Xx1



14



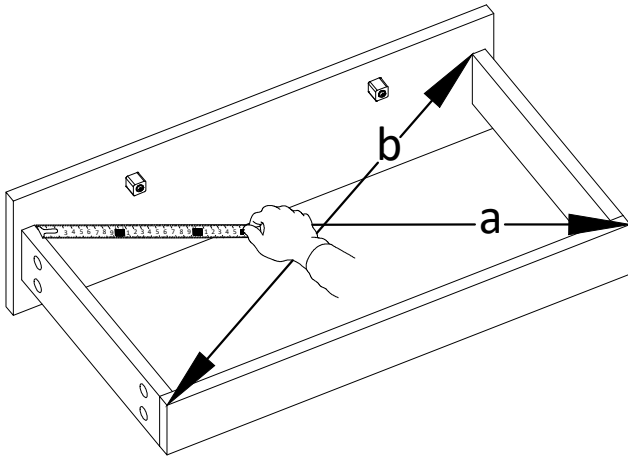
Rx2



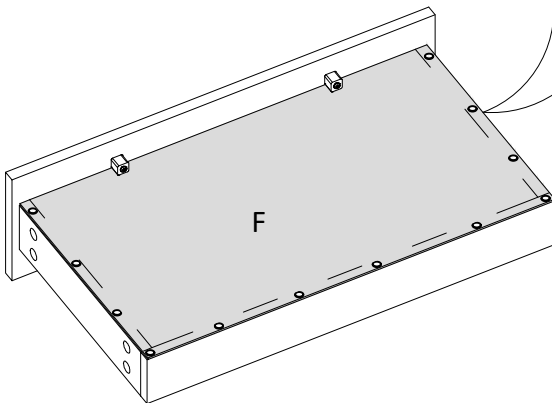
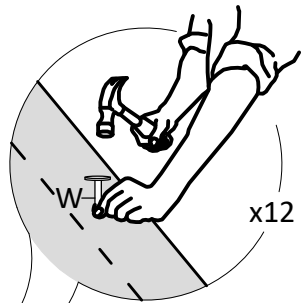
Mx2



15



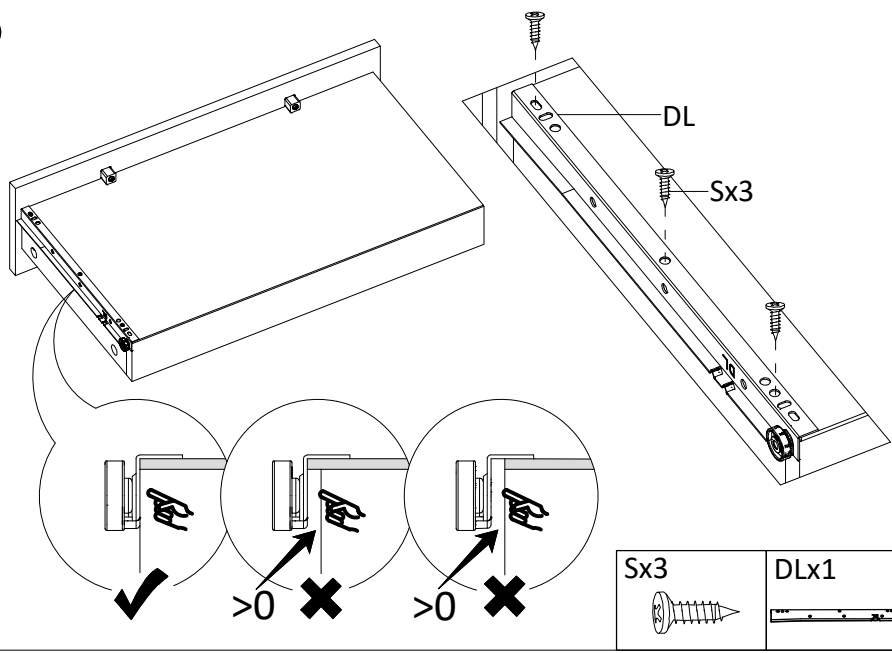
$a=b$ ✓



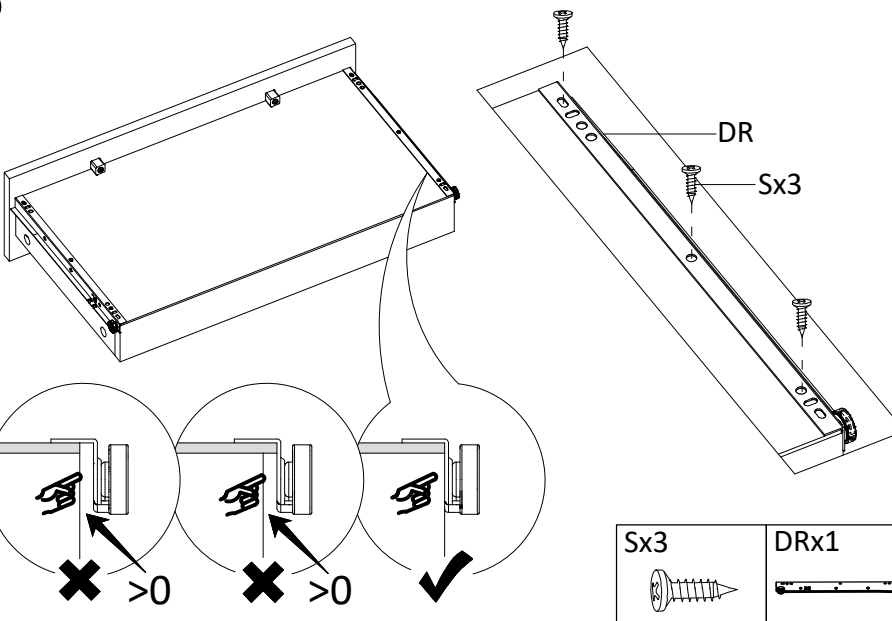
Wx12



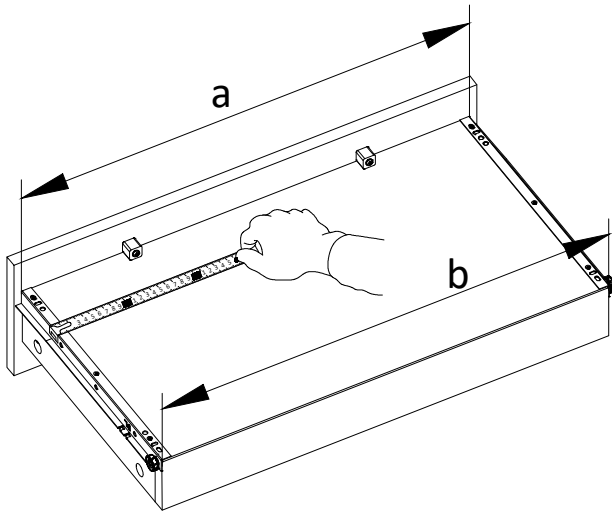
16



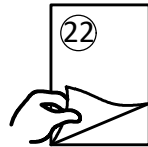
17



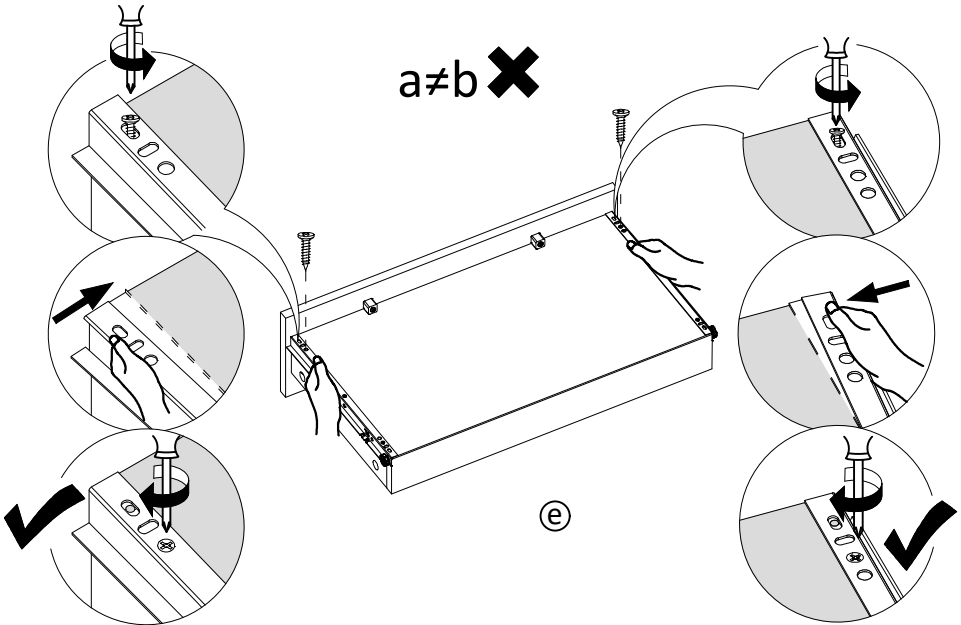
18



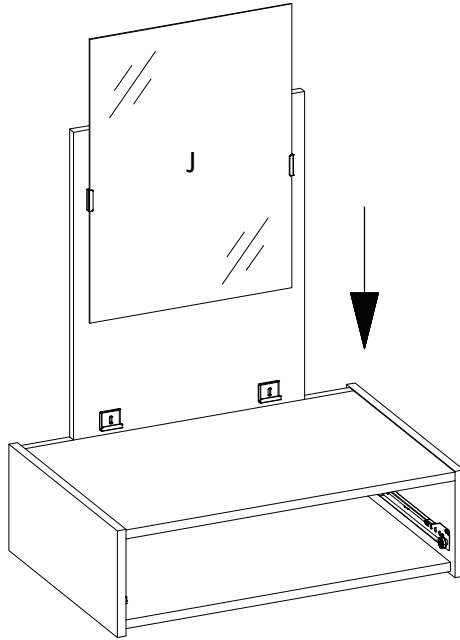
$a=b$ ✓



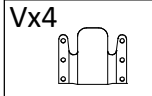
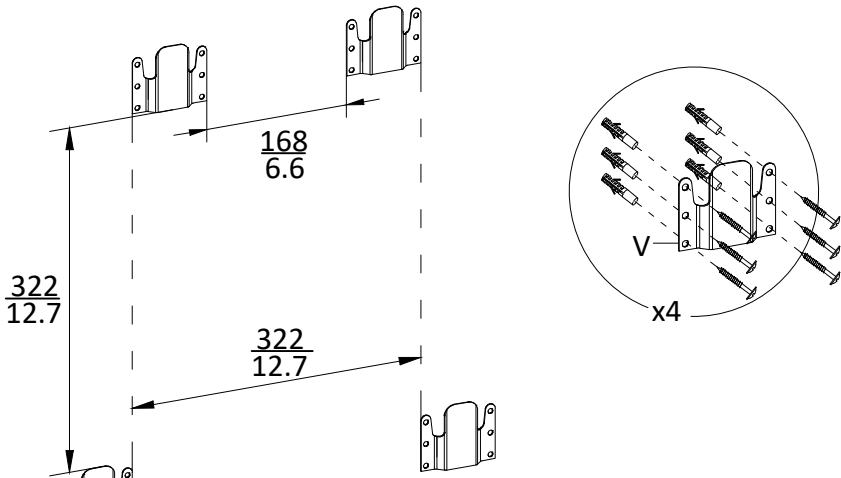
$a \neq b$ ✗



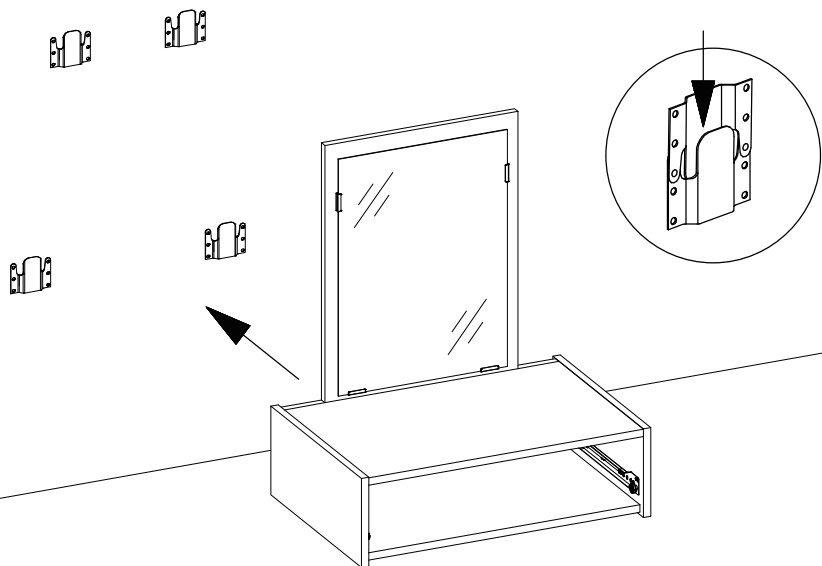
19



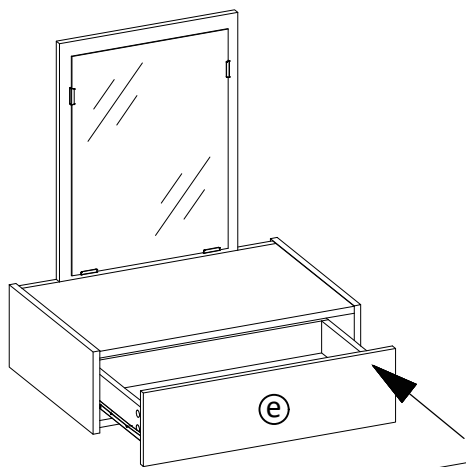
20



21



22



23

