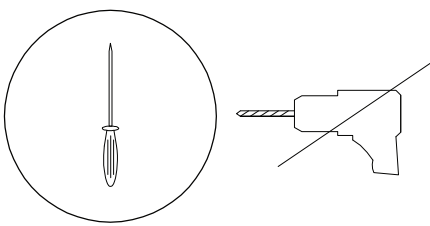

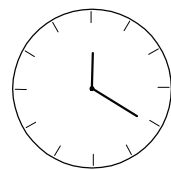
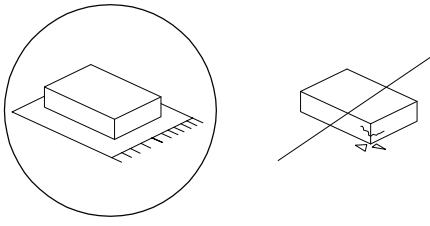


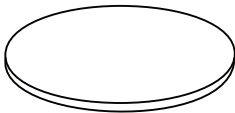
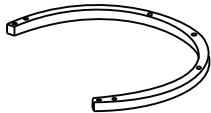
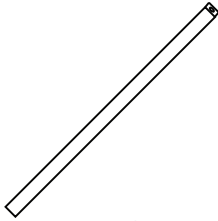
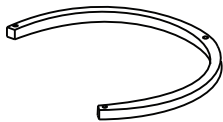
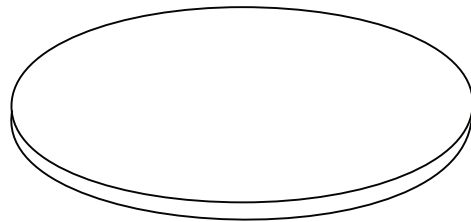


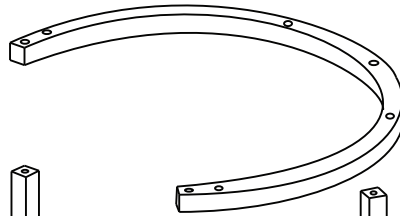
|   |   |   |
|---|---|---|
|  |  |   |
|   |   | <p>20'</p>  |
|  |  |  |
|   |   | <p>1</p>  |

# A

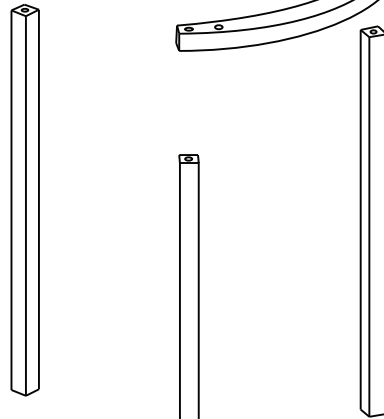
|   |   |  |   |
|---|---|--|---|
| <p>A</p>  <p>x 1</p> | <p>B</p>  <p>x 1</p> | <p>C</p>  <p>x 3</p> | <p>D</p>  <p>x 1</p> |
|---|---|--|---|



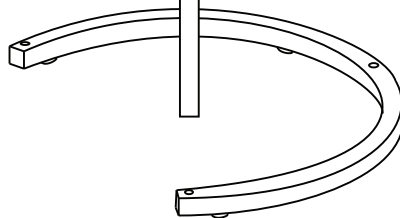
A x 1



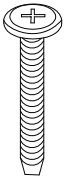
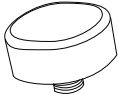
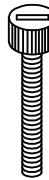
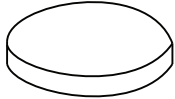
B x 1



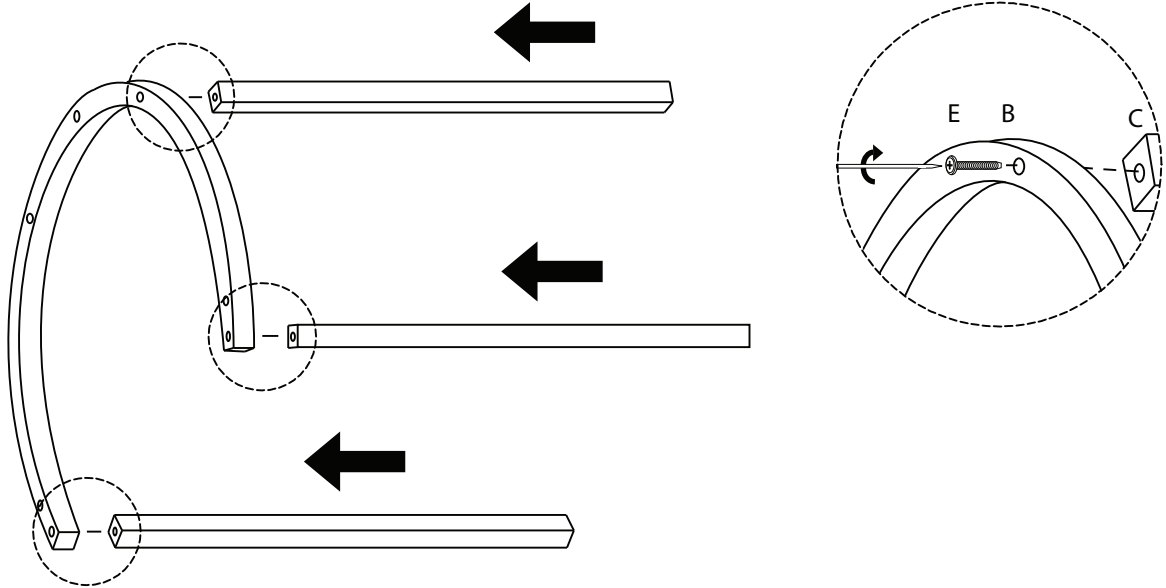
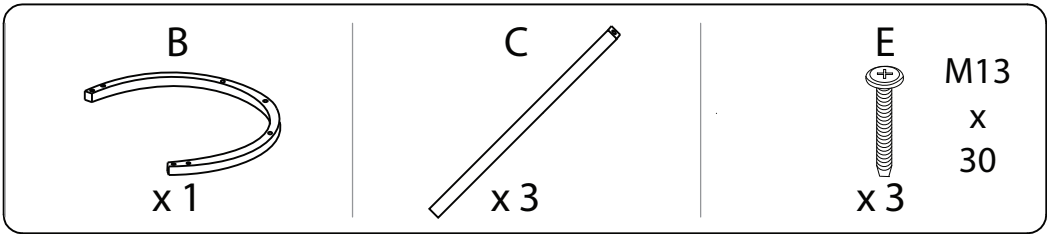
C x 3



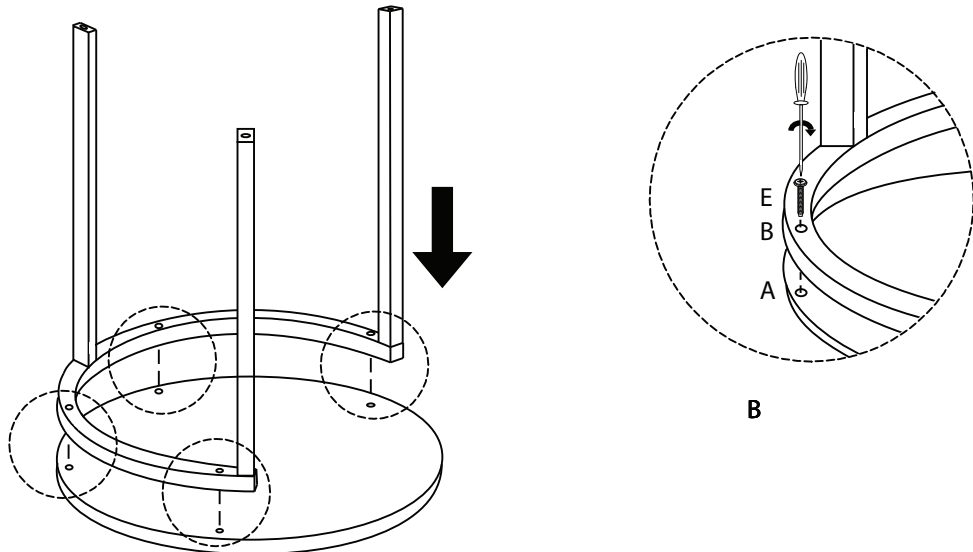
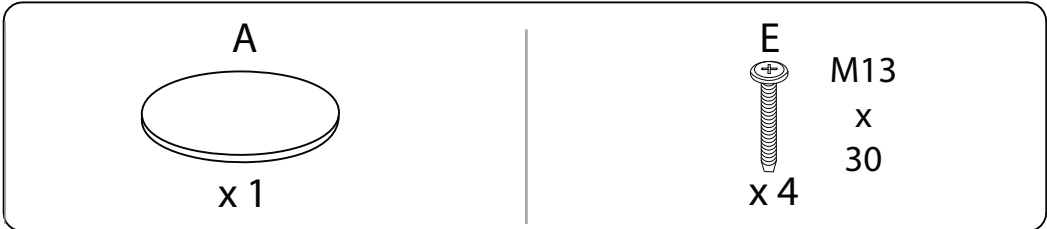
D x 1

|   |   |   |   |
|---|---|---|---|
| <p>E</p>  <p>M13<br/>x<br/>30</p> <p>x 8</p> | <p>F</p>  <p>M16<br/>x<br/>12</p> <p>x 2</p> | <p>G</p>  <p>M20<br/>x<br/>50</p> <p>x 2</p> | <p>H</p>  <p>x 3</p> |
|---|---|---|---|

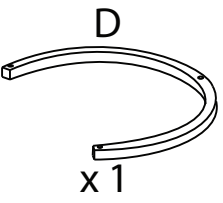
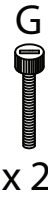
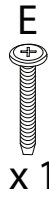

1

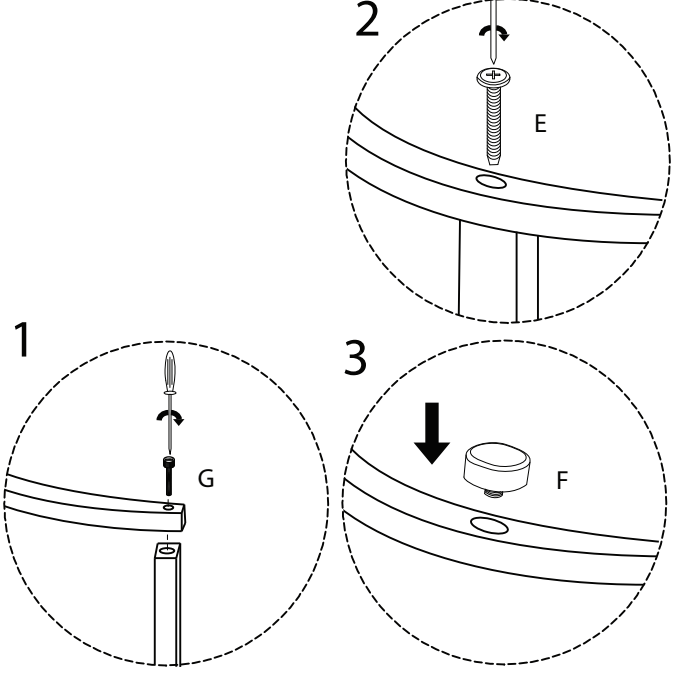
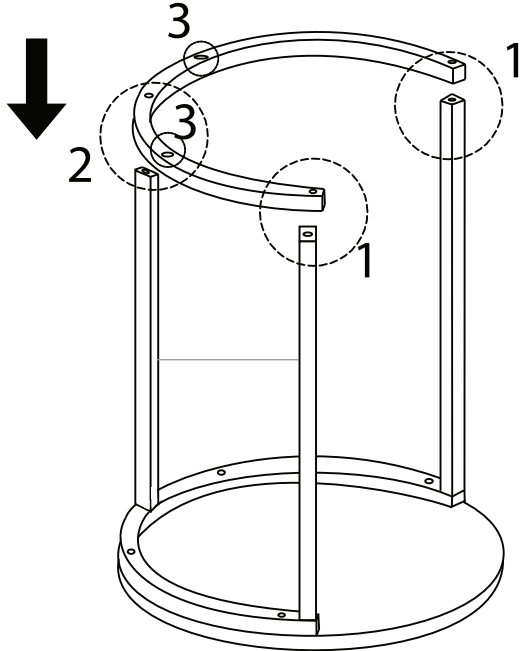


2

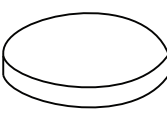


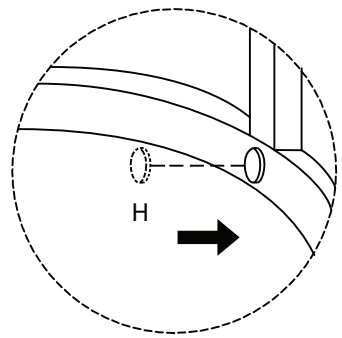
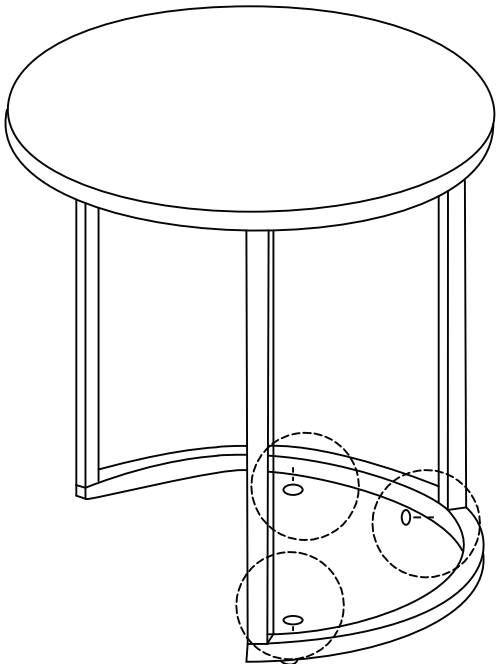
3

|   |  |   |  |
|---|--|---|--|
|  <p>D<br/>x1</p> |  <p>G M20<br/>x 50<br/>x2</p> |  <p>E M13<br/>x 30<br/>x1</p> |  <p>F M16<br/>x 12<br/>x2</p> |
|---|--|---|--|

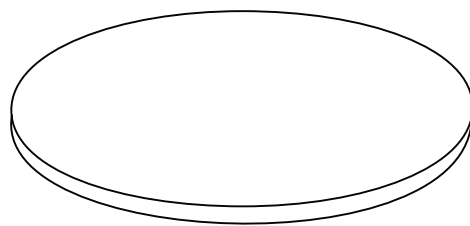
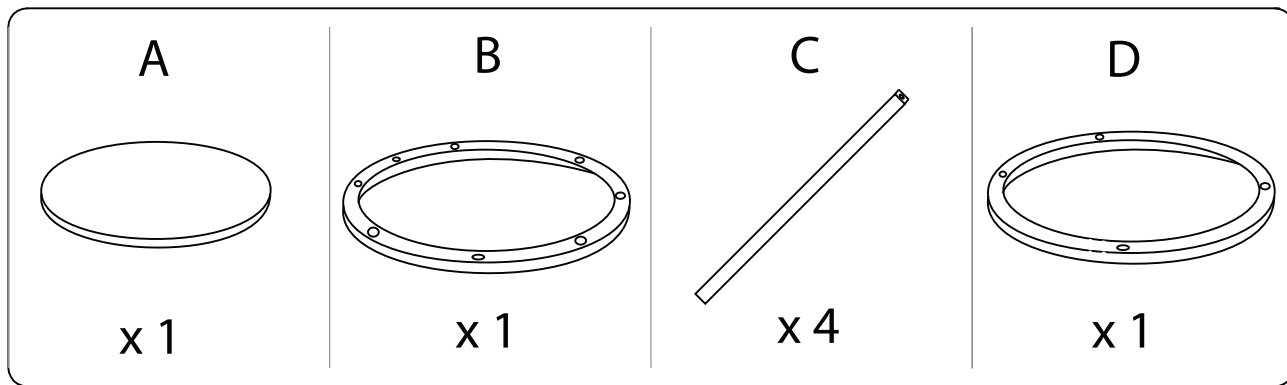


4

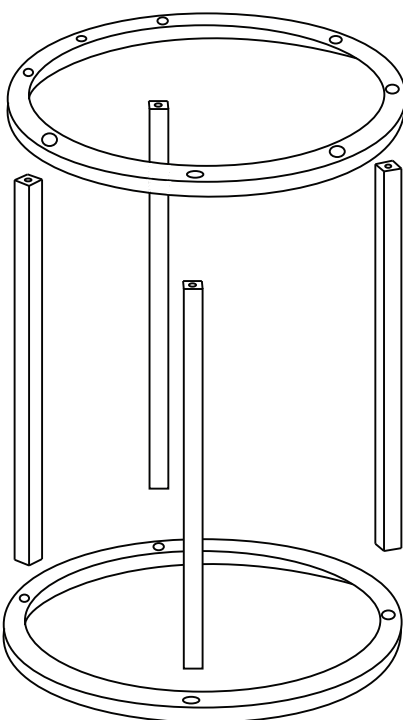
|   |
|---|
|  <p>H<br/>x3</p> |
|---|



# B



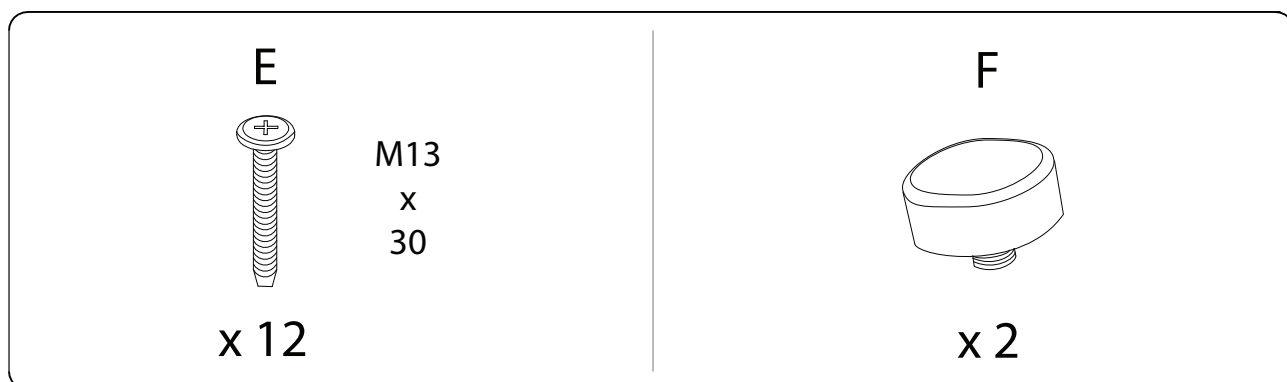
A x 1



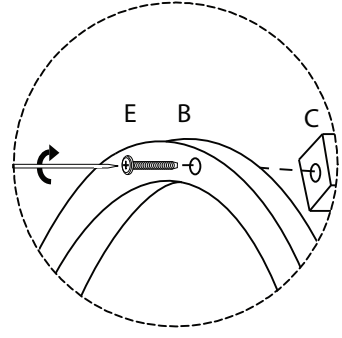
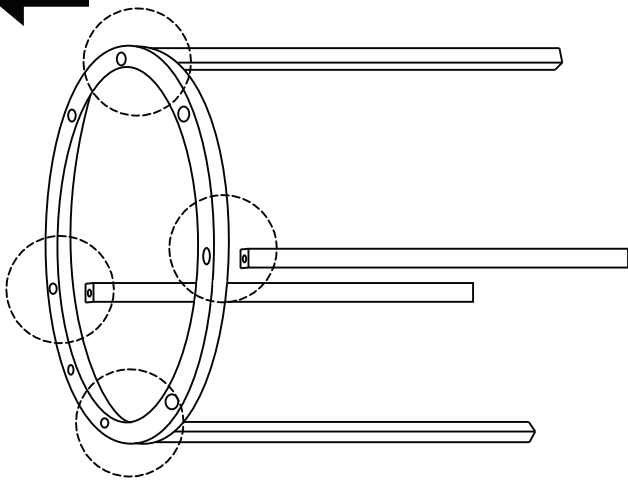
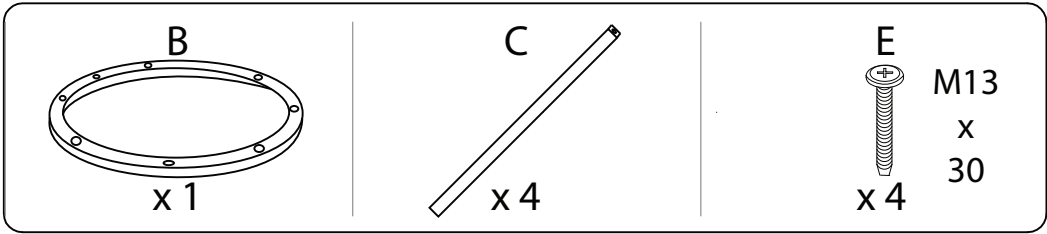
B x 1

C x 4

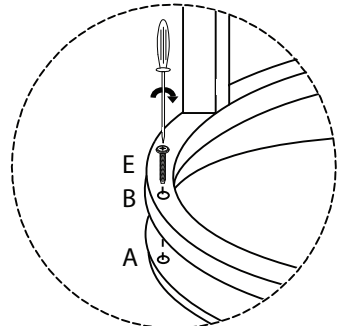
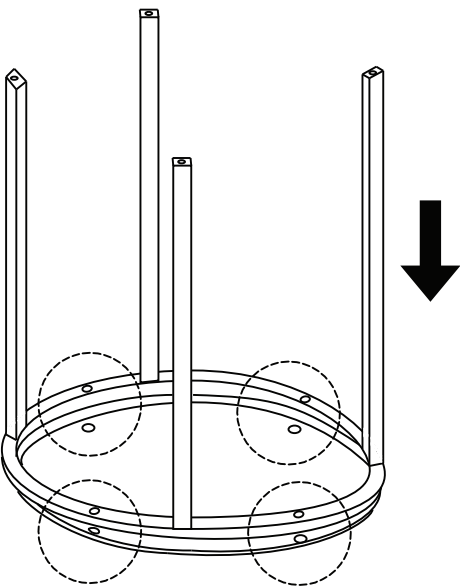
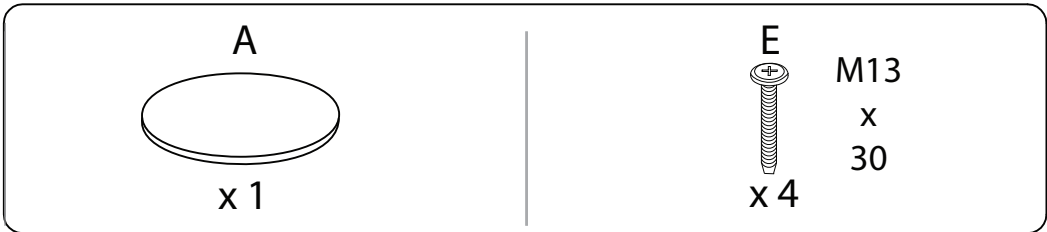
D x 1



1



2



3

