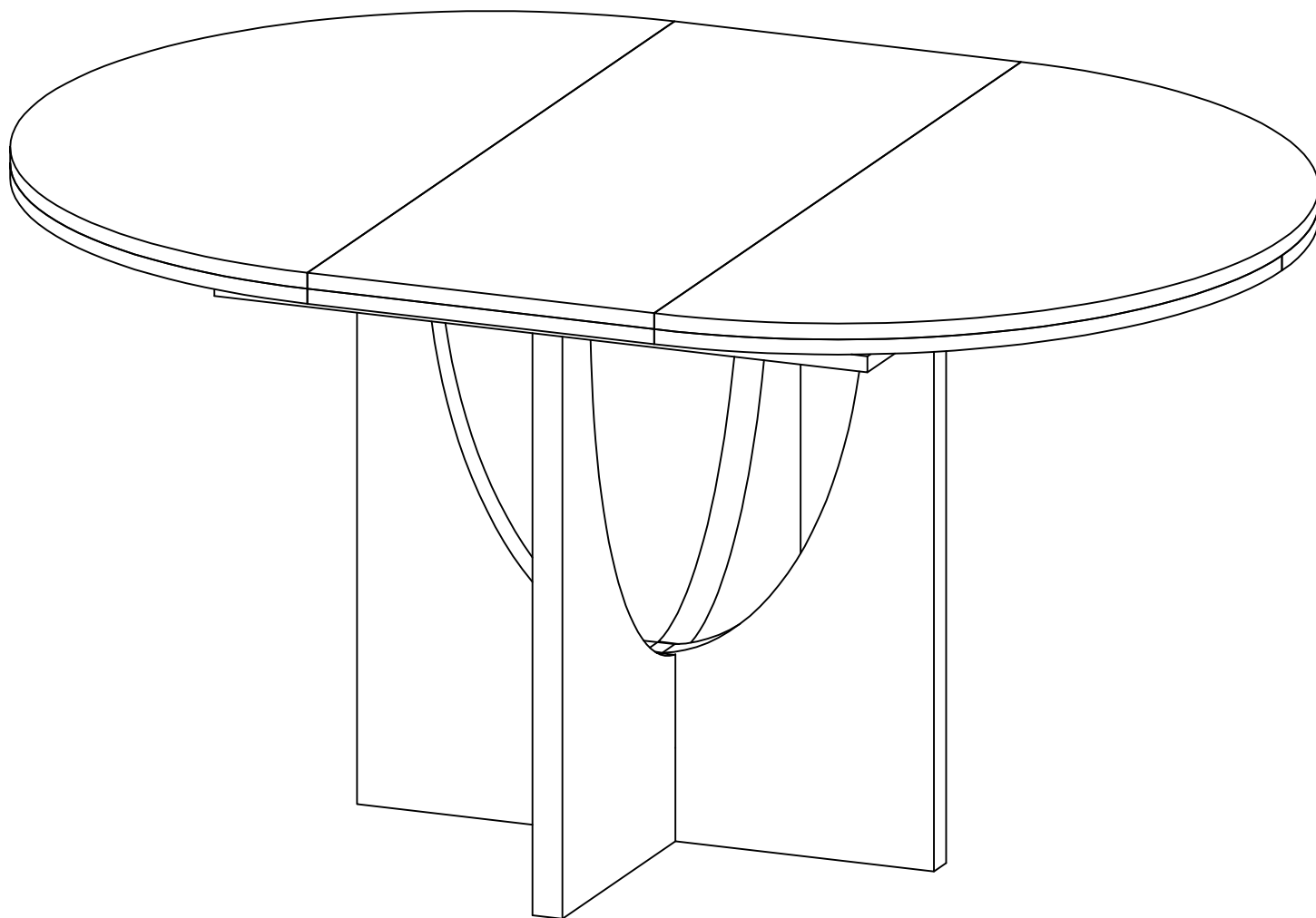


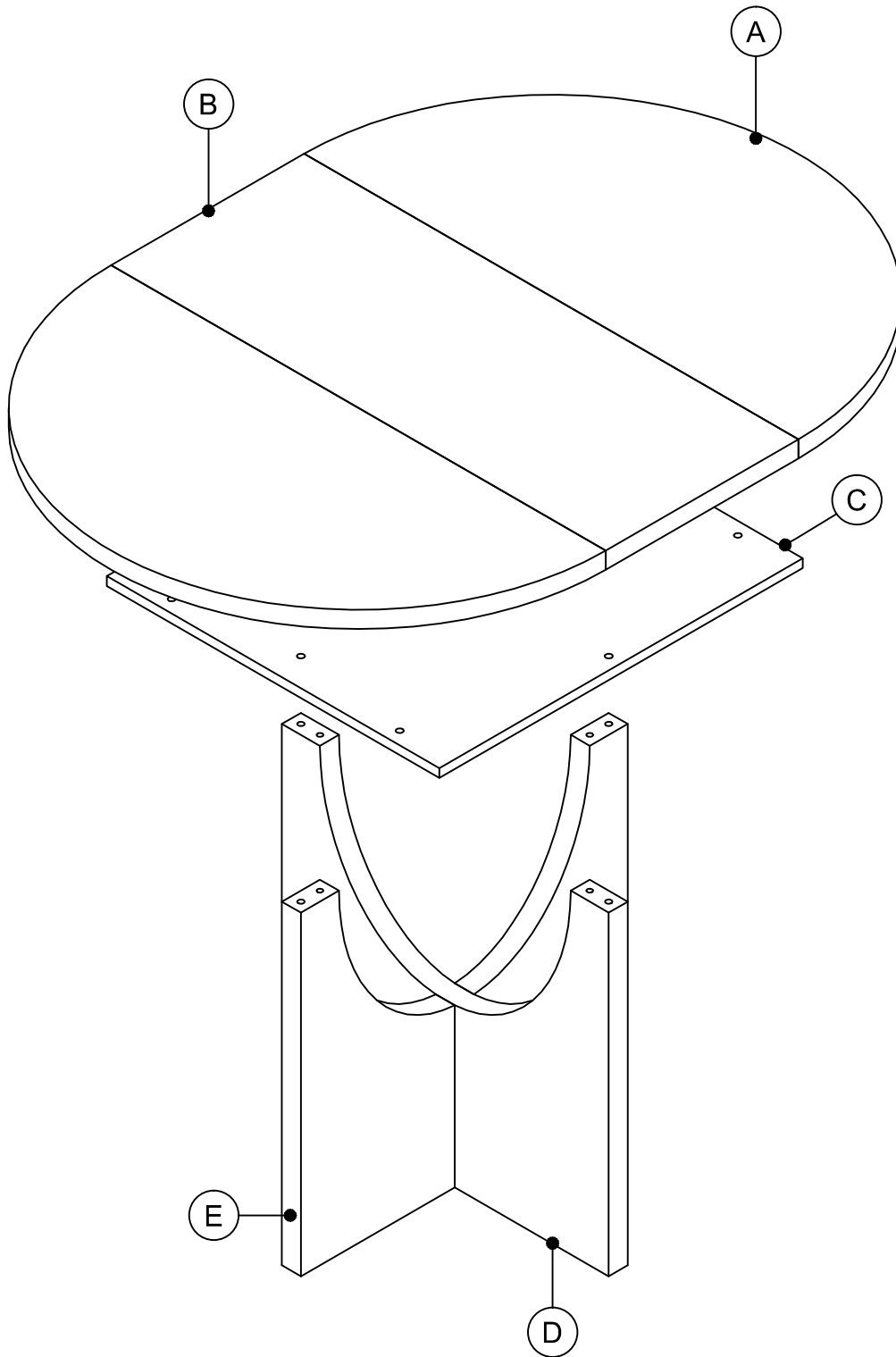
# ASSEMBLY INSTRUCTION / INSTRUCTIONS DE MONTAGE



## IMPORTANT NOTE / NOTE IMPORTANTE :

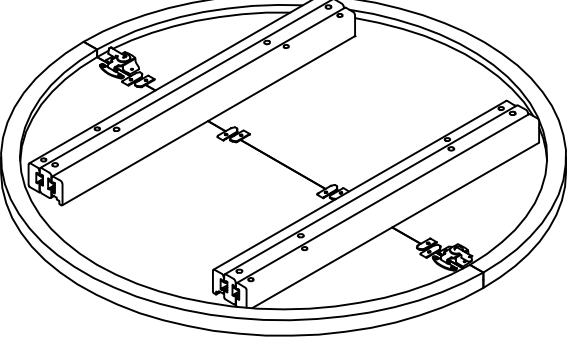
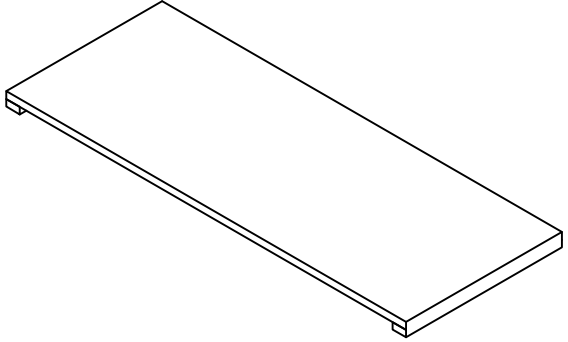
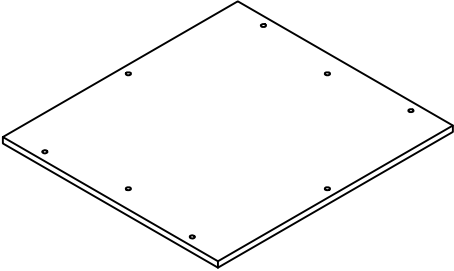
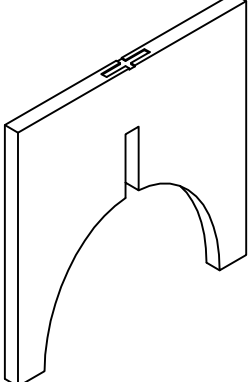
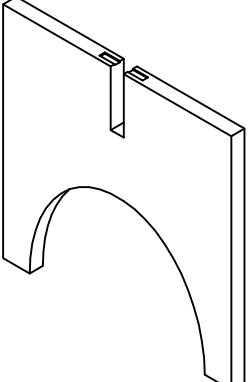
- ① PLACE ALL PARTS ON A CLEAN AND SMOOTH SURFACE SUCH AS A RUG OR CARPET TO AVOID THE PARTS FROM BEING SCRATCHED.  
PLACEZ TOUTES LES PIÈCES SUR UNE SURFACE PROPRE ET LISSE COMME UN TAPIS OU UN TAPIS
- ② BEFORE YOU BEGIN, KINDLY FOLLOW THE SEEMBLY INSTRUCTIONS STEP BY STEP.  
AVANT DE COMMENCER, VEUILLEZ SUIVRE LES INSTRUCTIONS D'ASSEMBLAGE ÉTAPE PAR ÉTAPE.
- ③ DO NOT TIGTEN ALL SCREWS AND BOLTS UNTIL THE TABLE IS FULLY SET-UP.  
NE SERREZ PAS TOUTES LES VIS ET TOUS LES BOULONS AVANT QUE LA TABLE SOIT COMPLÈTEMENT INSTALLÉE.

# ASSEMBLY INSTRUCTION / INSTRUCTIONS DE MONTAGE

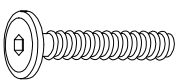
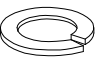




# ASSEMBLY INSTRUCTION / INSTRUCTIONS DE MONTAGE

## PARTS LIST FOR ONE / LISTE DES PIÈCES:

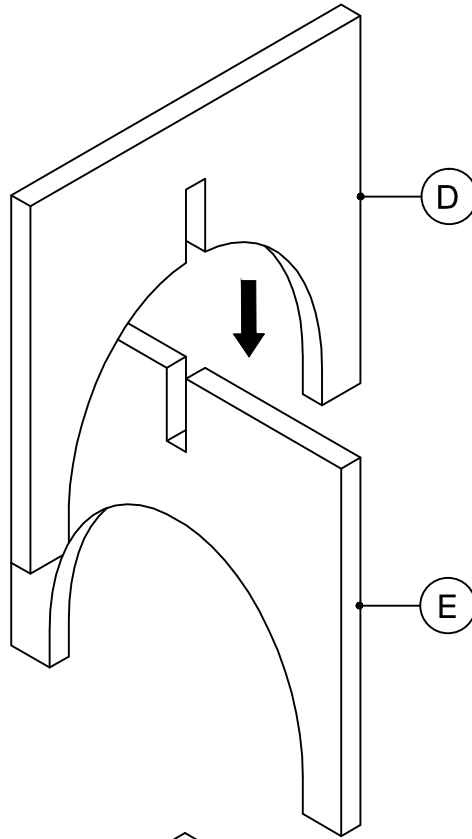
		
<p>Table Top (1pc) (Plateau de table)</p>	<p>Table Top Centre(1pc) (Dessus de table du milieu)</p>	
		
<p>Support panel (1pcs) (Panneau de liaison)</p>	<p>Table Leg (1pc) (Pied de table)</p>	<p>Table Leg (1pc) (Pied de table)</p>

## HARDWARE LIST FOR ONE / LISTE DU MATÉRIEL:

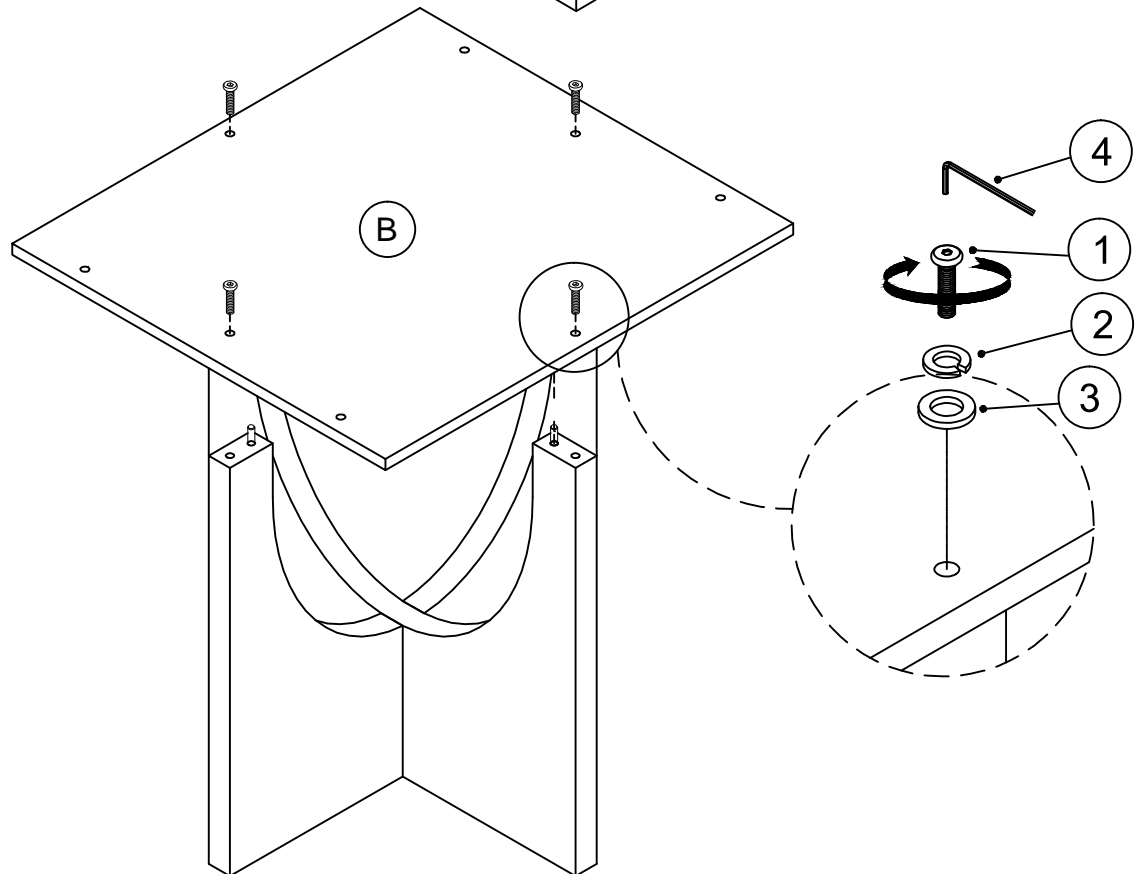
 <p>Ø5/16"*L38mm</p>	 <p>Ø5/16"</p>	 <p>Ø5/16"*T1.8mm</p>	 <p>4mm</p>		
<p>Bolt (8pcs) (Boulon)</p>	<p>Spring Washer (8pcs) (rondelle élastique)</p>	<p>Flat Washer (8pcs) (Rondelle plate)</p>	<p>Allen Key (1pc) (Clé Allen)</p>		

# ASSEMBLY INSTRUCTION / INSTRUCTIONS DE MONTAGE

## STEP1:

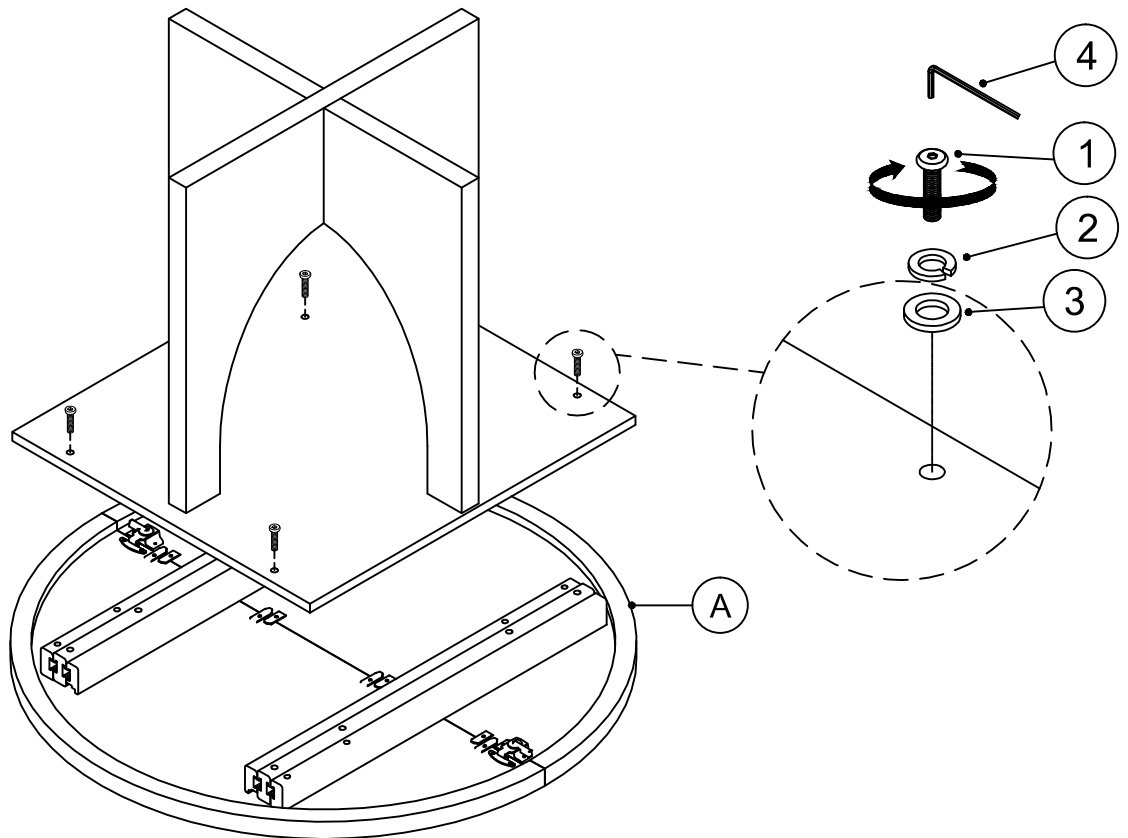


## STEP2:

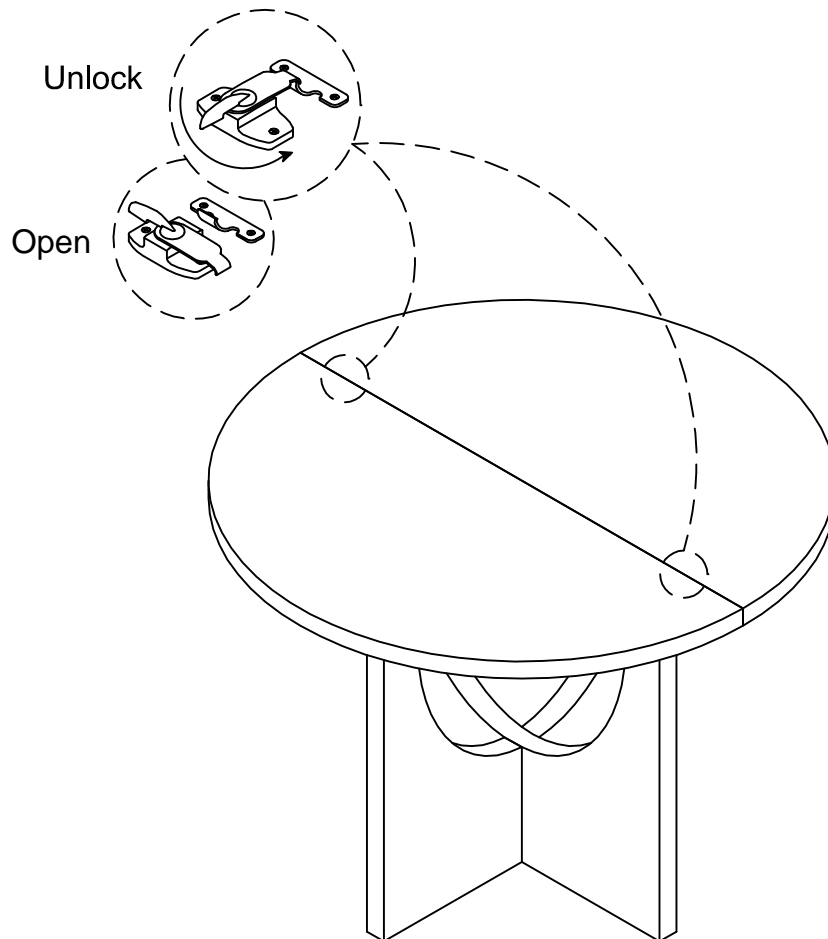


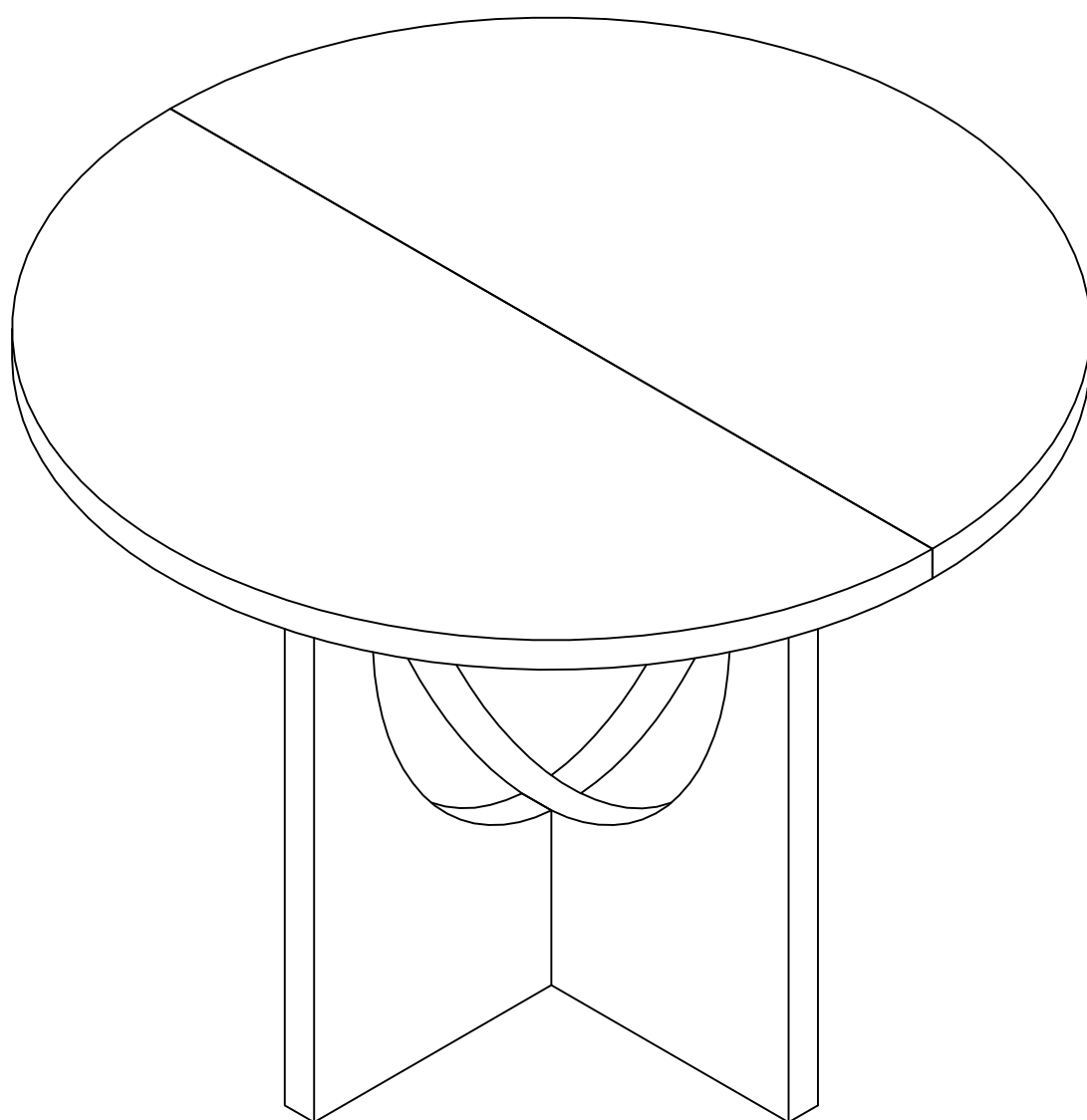
# ASSEMBLY INSTRUCTION / INSTRUCTIONS DE MONTAGE

## STEP3:



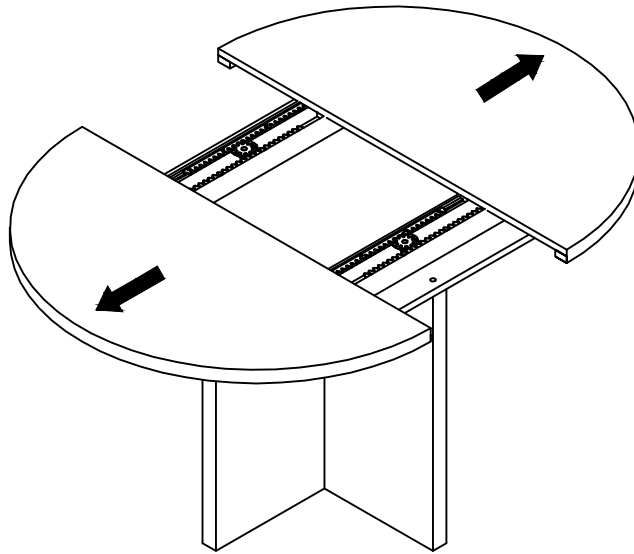
## STEP4:



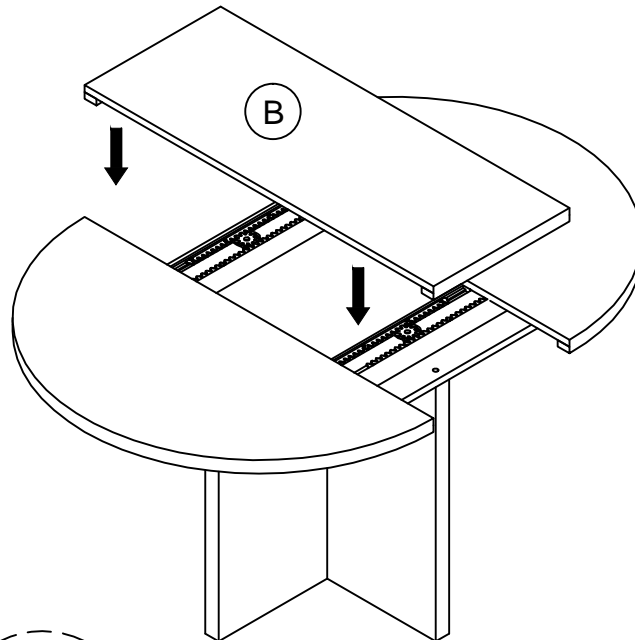


# ASSEMBLY INSTRUCTION / INSTRUCTIONS DE MONTAGE

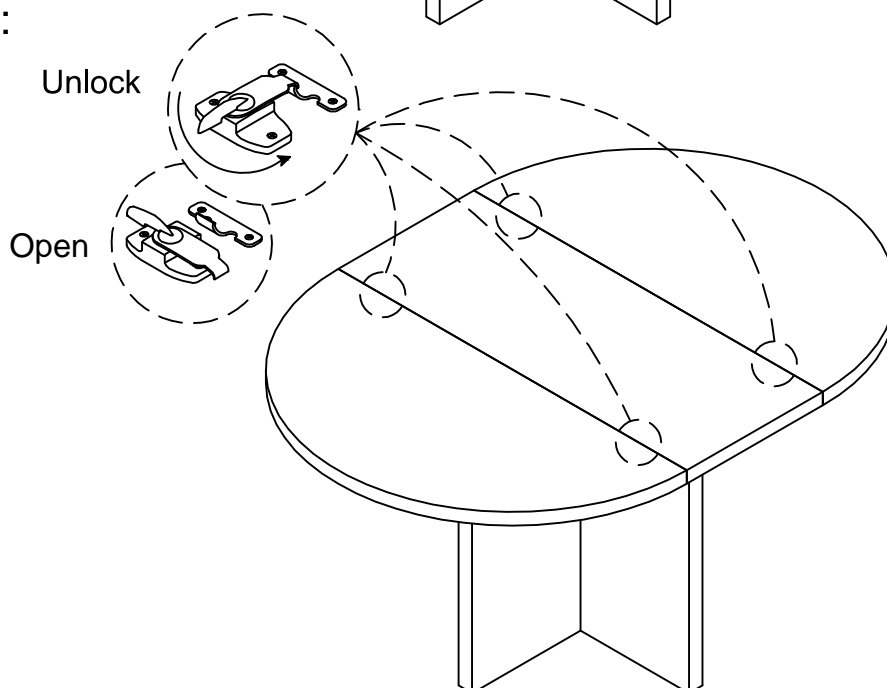
## STEP5:



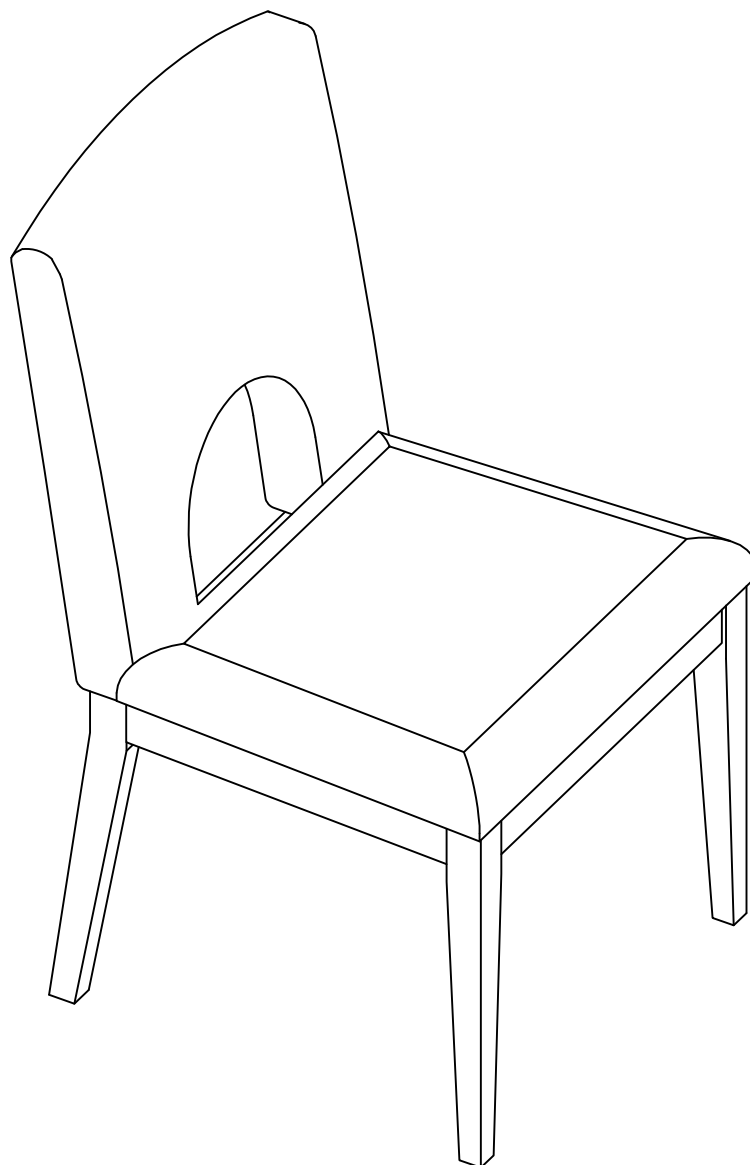
## STEP6:



## STEP7:



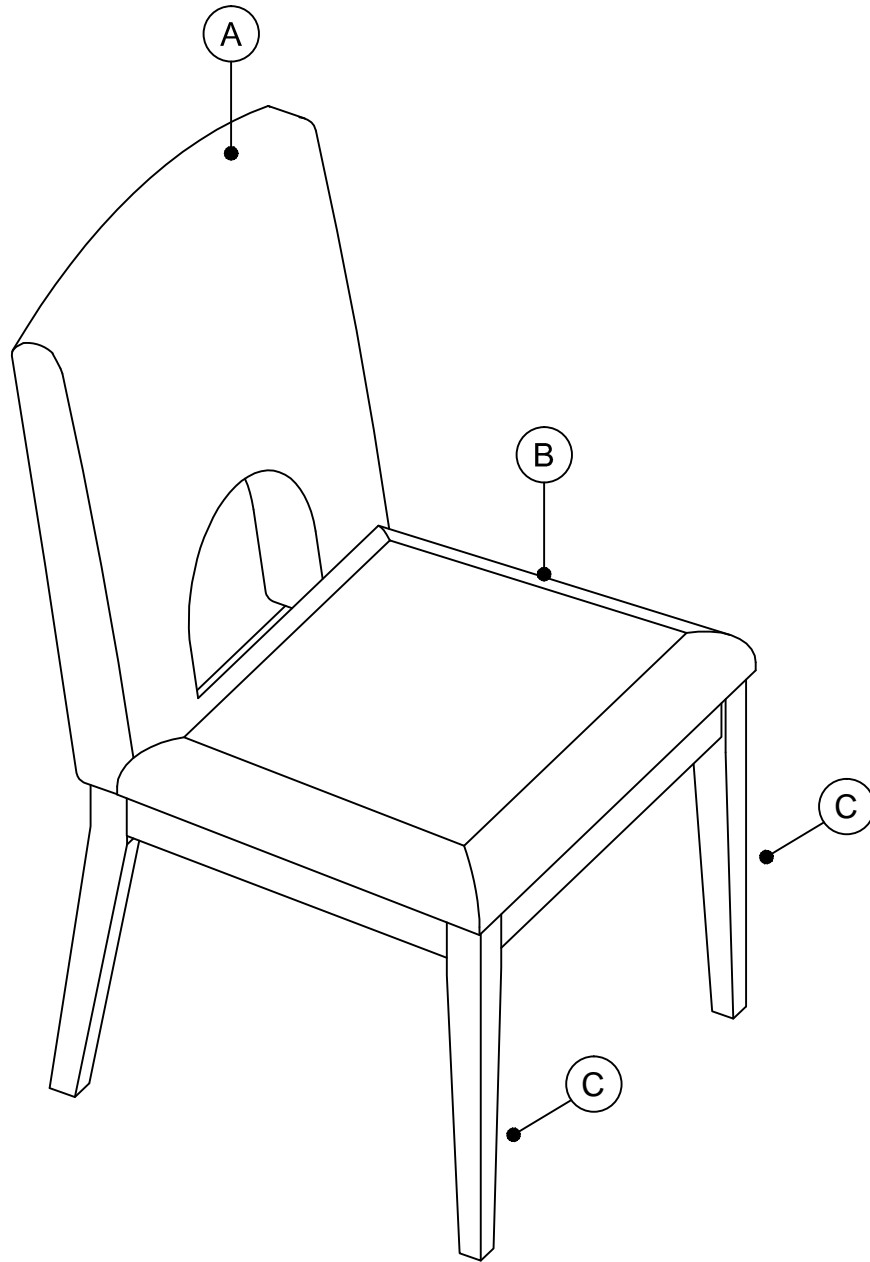
# ASSEMBLY INSTRUCTION / INSTRUCTIONS DE MONTAGE



## IMPORTANT NOTE / NOTE IMPORTANTE :

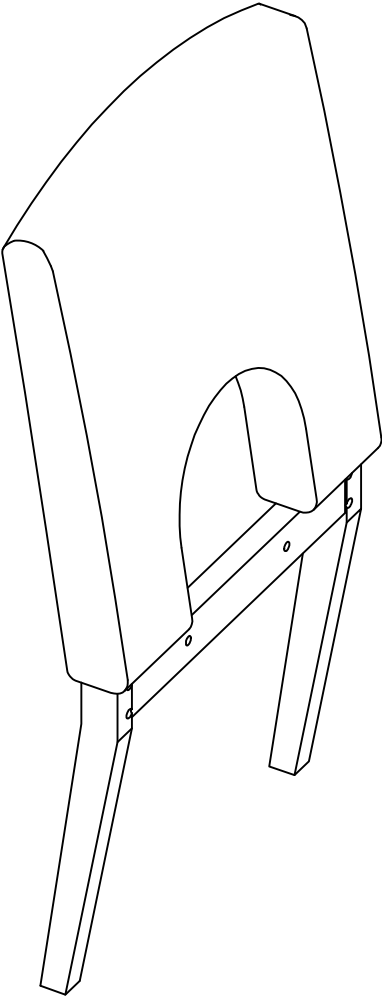
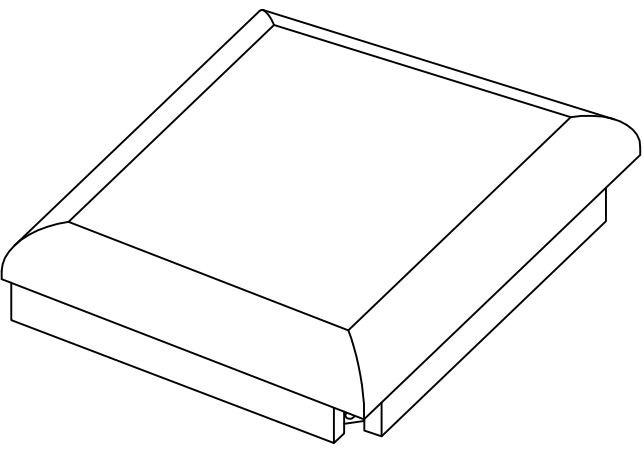

- ① PLACE ALL PARTS ON A CLEAN AND SMOOTH SURFACE SUCH AS A RUG OR CARPET TO AVOID THE PARTS FROM BEING SCRATCHED.  
PLACEZ TOUTES LES PIÈCES SUR UNE SURFACE PROPRE ET LISSE COMME UN TAPIS OU UN TAPIS
- ② BEFORE YOU BEGIN, KINDLY FOLLOW THE SEEMBLY INSTRUCTIONS STEP BY STEP.  
AVANT DE COMMENCER, VEUILLEZ SUIVRE LES INSTRUCTIONS D'ASSEMBLAGE ÉTAPE PAR ÉTAPE.
- ③ DO NOT TIGTEN ALL SCREWS AND BOLTS UNTIL THE CHAIR IS FULLY SET-UP.  
NE SERREZ PAS TOUTES LES VIS ET TOUS LES BOULONS AVANT QUE LA CHAIR SOIT COMPLÈTEMENT INSTALLÉE.

# ASSEMBLY INSTRUCTION / INSTRUCTIONS DE MONTAGE

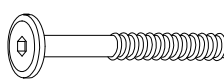

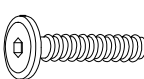





# ASSEMBLY INSTRUCTION / INSTRUCTIONS DE MONTAGE

## PARTS LIST FOR ONE/ LISTE DES PIÈCES:

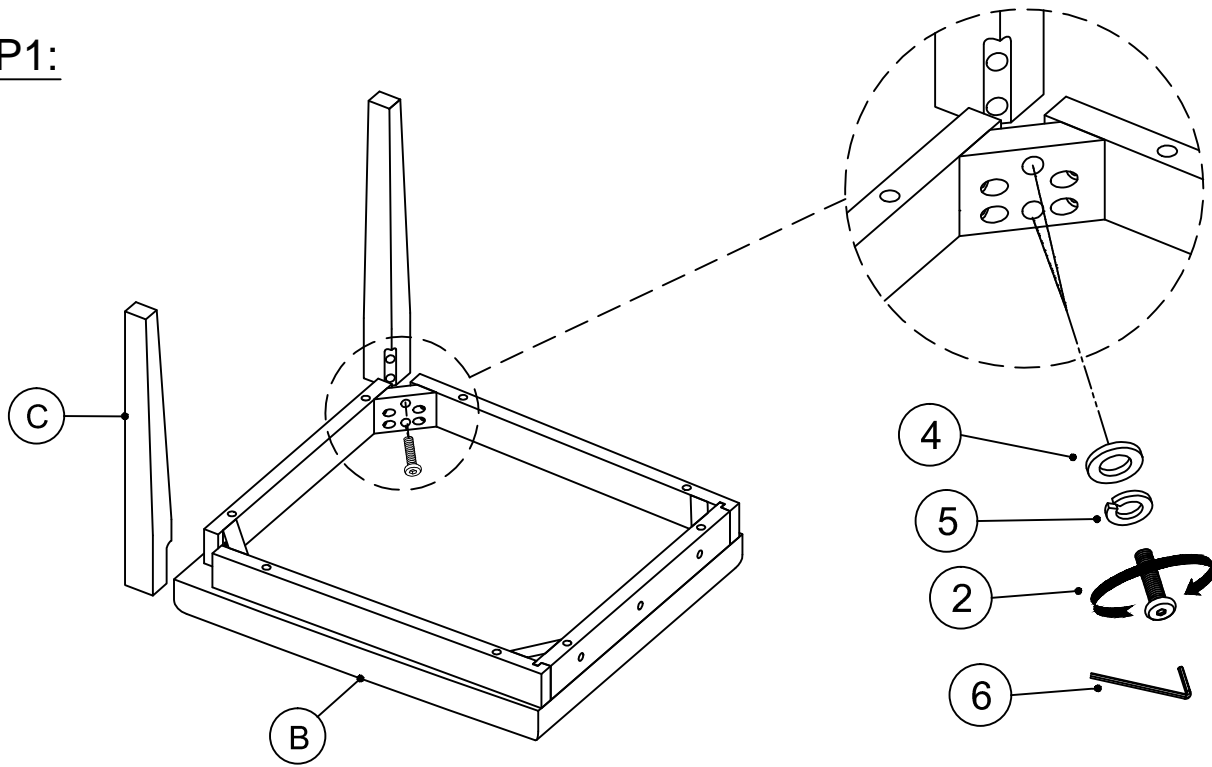
<p>(A)</p> 	<p>(B)</p> 
<p>Back frame (1pc) (Dossier de chaise)</p>	<p>Seat frame(1pc) (Canapé-lit)</p>
	<p>(C)</p> 
	<p>Front legs(2pcs) (Pied)</p>

## HARDWARE LIST FOR ONE / LISTE DU MATÉRIEL:

<p>(1)</p>  <p>Ø1/4"*L80mm</p>	<p>(2)</p>  <p>Ø1/4"*L60mm</p>	<p>(3)</p>  <p>Ø1/4"*L38mm</p>	<p>(4)</p>  <p>Ø1/4"</p>	<p>(5)</p>  <p>Ø1/4"*T1.8mm</p>	<p>(6)</p>  <p>4mm</p>
<p>Bolt (4pcs) (Boulon)</p>	<p>Bolt (4pcs) (Boulon)</p>	<p>Bolt (2pcs) (Boulon)</p>	<p>Spring Washer(10pcs) (rondelle élastique)</p>	<p>Flat Washer (10pcs) (Rondelle plate)</p>	<p>Allen Key (1pc)</p>

# ASSEMBLY INSTRUCTION / INSTRUCTIONS DE MONTAGE

## STEP1:



## STEP2:

