



**INSTRUCTIONS D'ASSEMBLAGE**  
**ASSEMBLY INSTRUCTIONS**

---

**TABLE A MANGER -**  
**36'X 60' / BLANC**

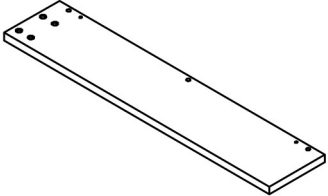
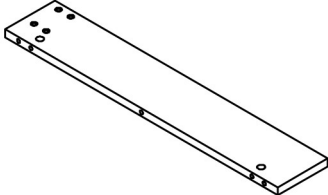
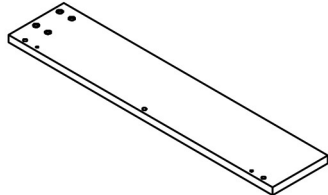
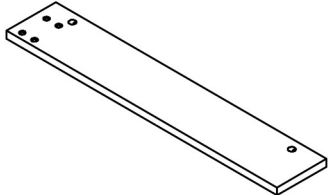
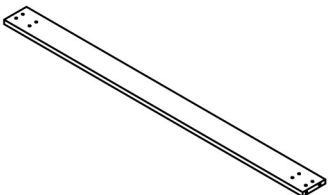
**DINING TABLE -**  
**36"X 60" / WHITE**



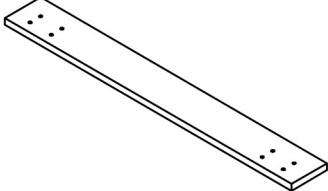
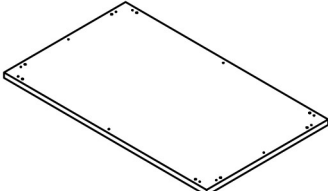
**POUR DE L'ASSISTANCE OU POUR COMMANDER  
DES PIÈCES CONTACTEZ NOTRE DÉPARTEMENT  
DE SERVICE À LA CLIENTÈLE.**

**FOR ASSISTANCE OR TO ORDER PARTS  
CONTACT OUR CUSTOMER SERVICE DEPARTMENT**

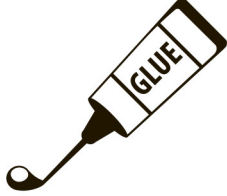
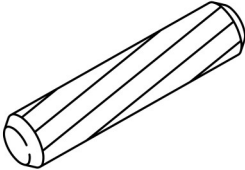
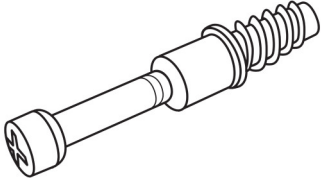
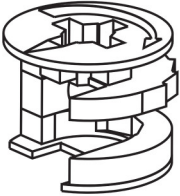
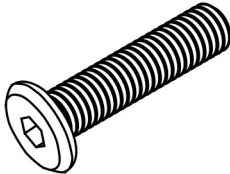
**LISTE DES PIÈCES**  
**PARTS LIST**

PIÈCE / PART #	IMAGE	DESCRIPTION	QTY / QTÉ
1		<p>LEG PATTE</p>	2
2		<p>LEG PATTE</p>	2
3		<p>LEG PATTE</p>	2
4		<p>LEG PATTE</p>	2
5		<p>CROSSBAR BARRE TRANSVERSALE</p>	2

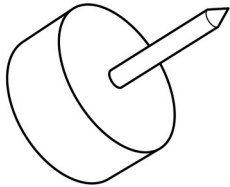
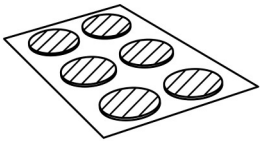
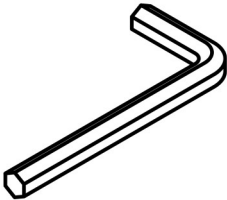
**LISTE DES PIÈCES**  
**PARTS LIST**

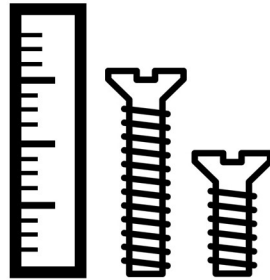
PIÈCE / PART #	IMAGE	DESCRIPTION	QTY / QTÉ
6		CROSSBAR BARRE TRANSVERSALE	2
7		TABLE TOP SURFACE DE TABLE	1

**LISTE DES PIÈCES DE MONTAGE**  
**HARDWARE LIST**

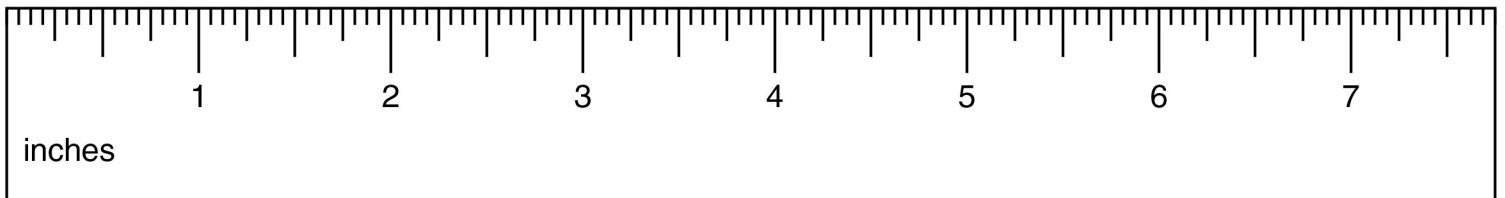
PIÈCE / PART #	IMAGE	DESCRIPTION	QTY / QTÉ
A		<p>GLUE - 40G</p> <p>COLLE - 40G</p>	1
B		<p>WOOD DOWEL - Ø3/8" X 1 1/8"</p> <p>GOUJON DE BOIS - Ø3/8" X 1 1/8"</p>	28
C		<p>CAM LOCK SCREW - 1 3/8"</p> <p>VIS CAM LOCK - 1 3/8"</p>	20
D		<p>CAM LOCK CONNECTOR - Ø5/8" X 1/2"</p> <p>ÉCROU CAM LOCK - Ø5/8" X 1/2"</p>	20
E		<p>ASSEMBLING BOLT - 1 3/8"</p> <p>BOULON D'ASSEMBLAGE - 1 3/8"</p>	32

**LISTE DES PIÈCES DE MONTAGE**  
**HARDWARE LIST**

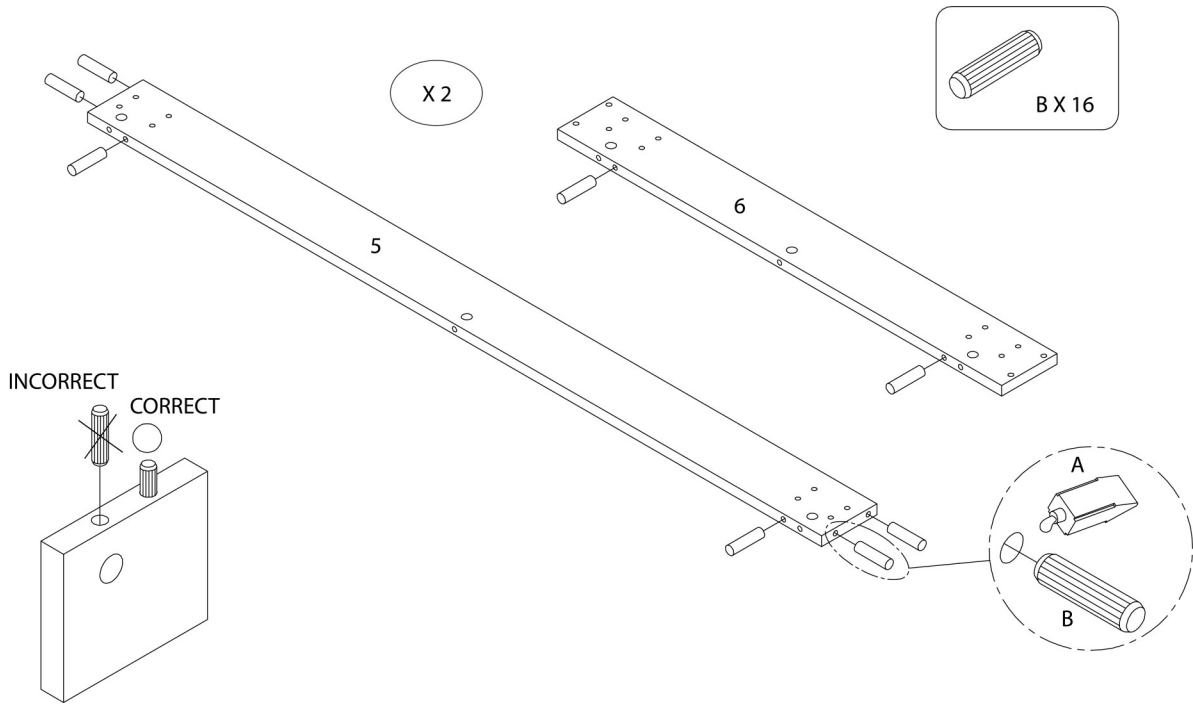
PIÈCE / PART #	IMAGE	DESCRIPTION	QTY / QTÉ
F		<p>FLOOR PROTECTOR - Ø3/4"</p> <p>PROTECTEUR DE PLANCHER - Ø3/4"</p>	8
G		<p>FINISHING STICKER - Ø3/4"</p> <p>COLLANT DE FINITION - Ø3/4"</p>	20
H		<p>HEX KEY</p> <p>CLÉ HEXAGONALE</p>	1



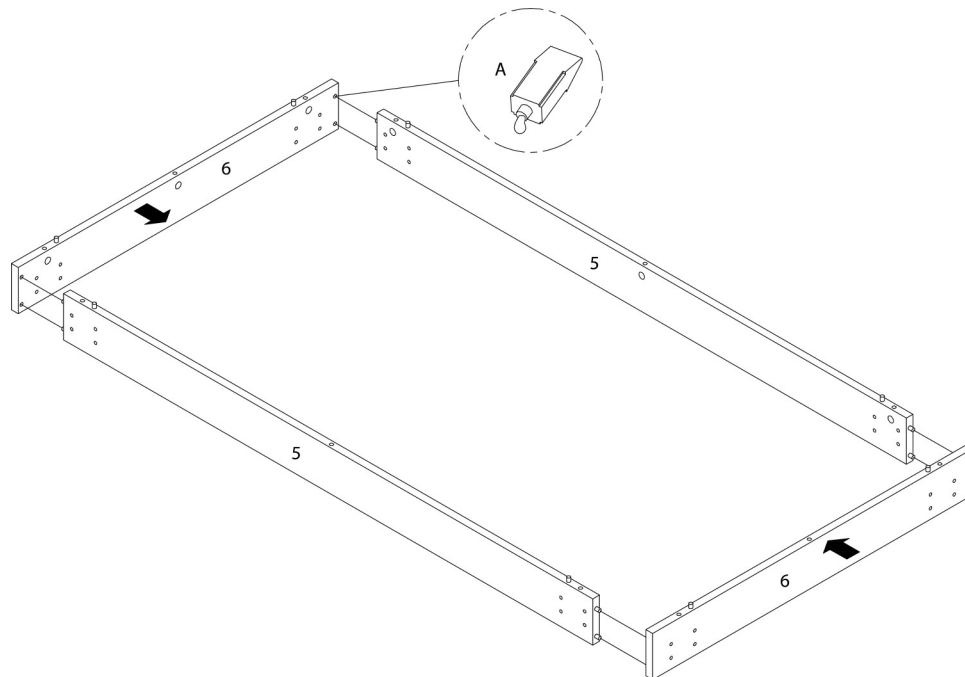
**OUTIL DE VÉRIFICATION DE DIMENSIONS DES PIÈCES  
HARDWARE DIMENSIONS VERIFICATION TOOL**



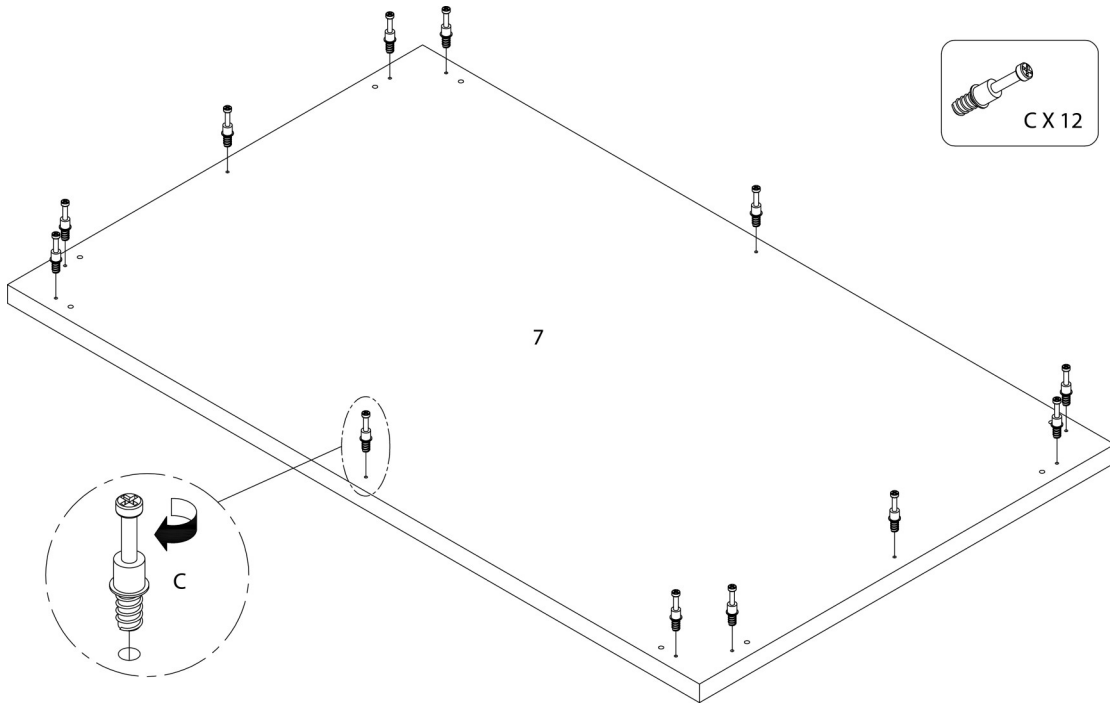
ÉTAPE / STEP 1



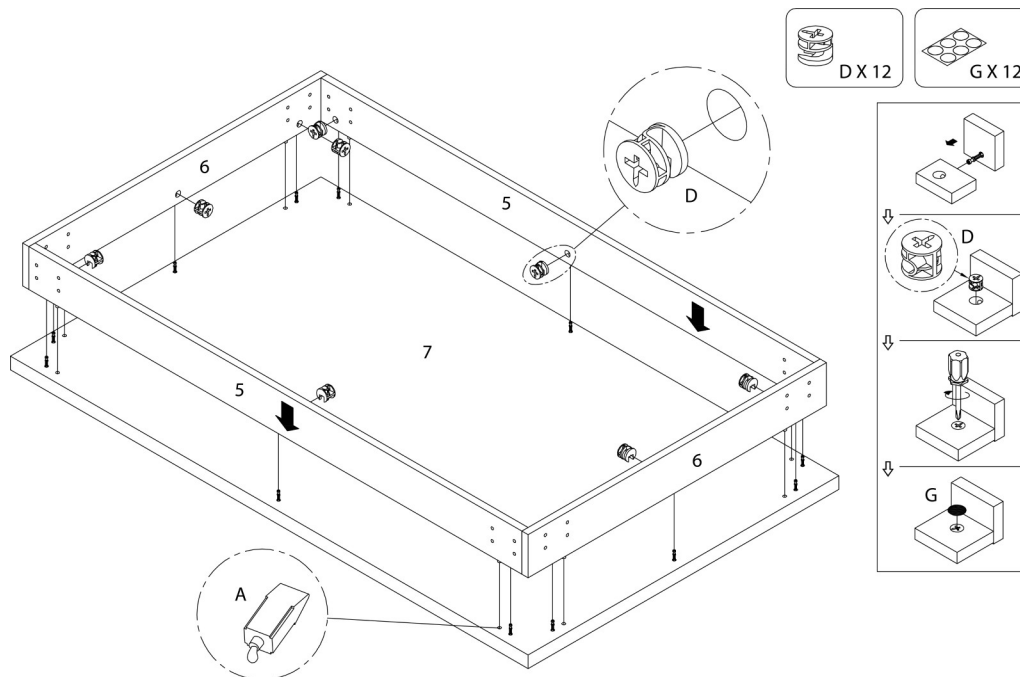
ÉTAPE / STEP 2



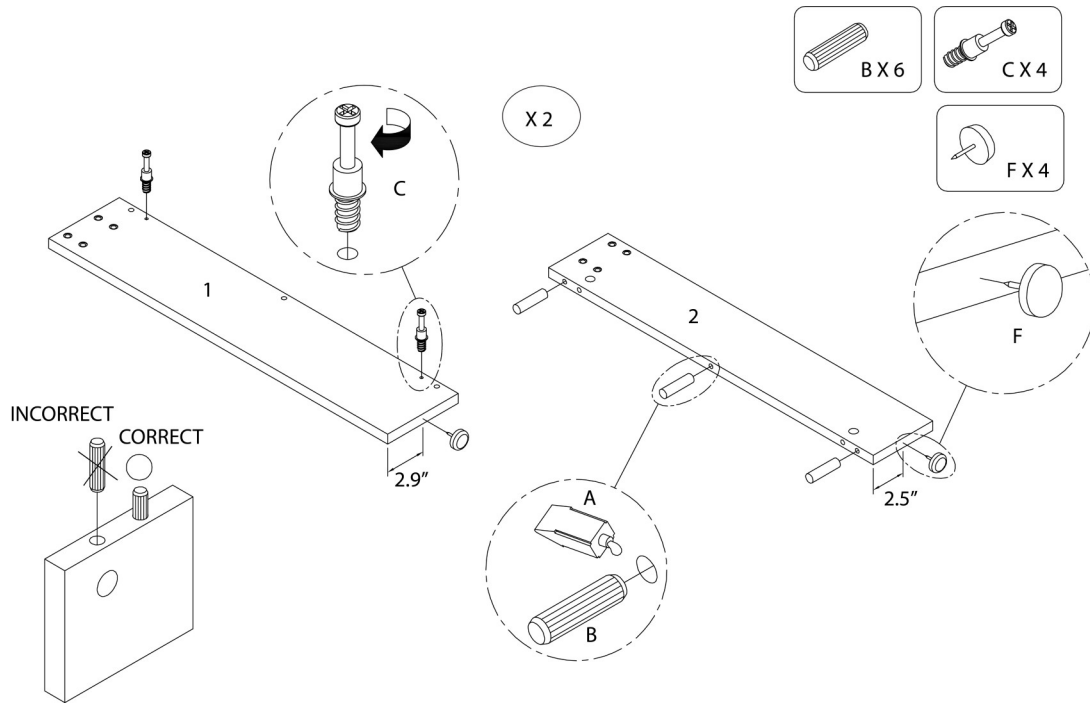
ÉTAPE / STEP 3



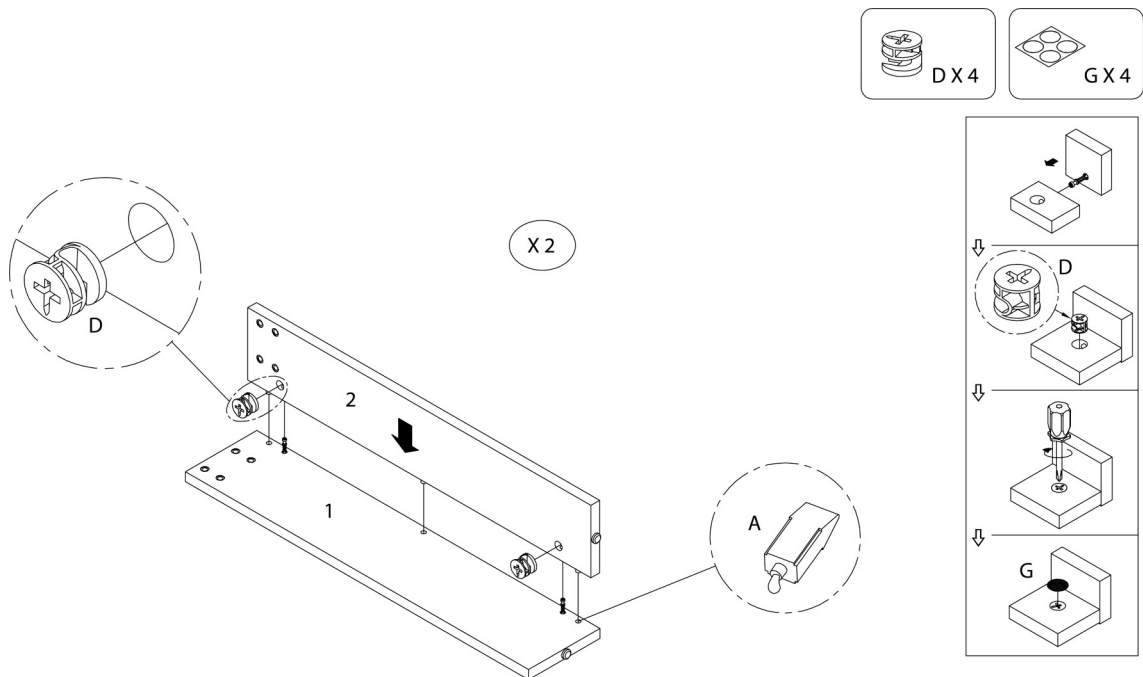
ÉTAPE / STEP 4



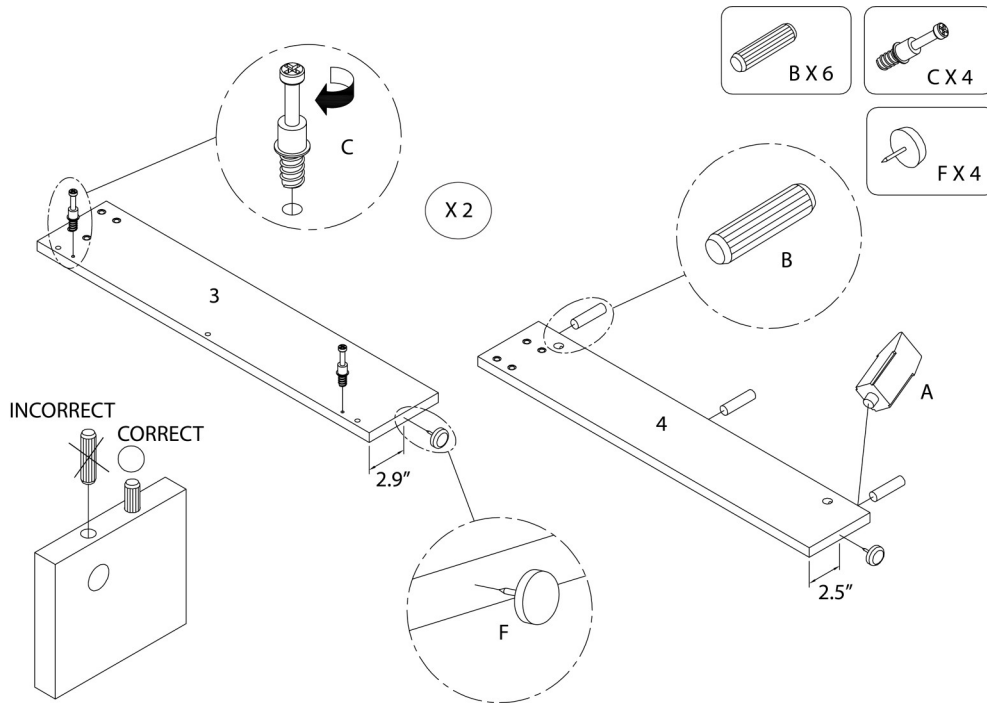
ÉTAPE / STEP 5



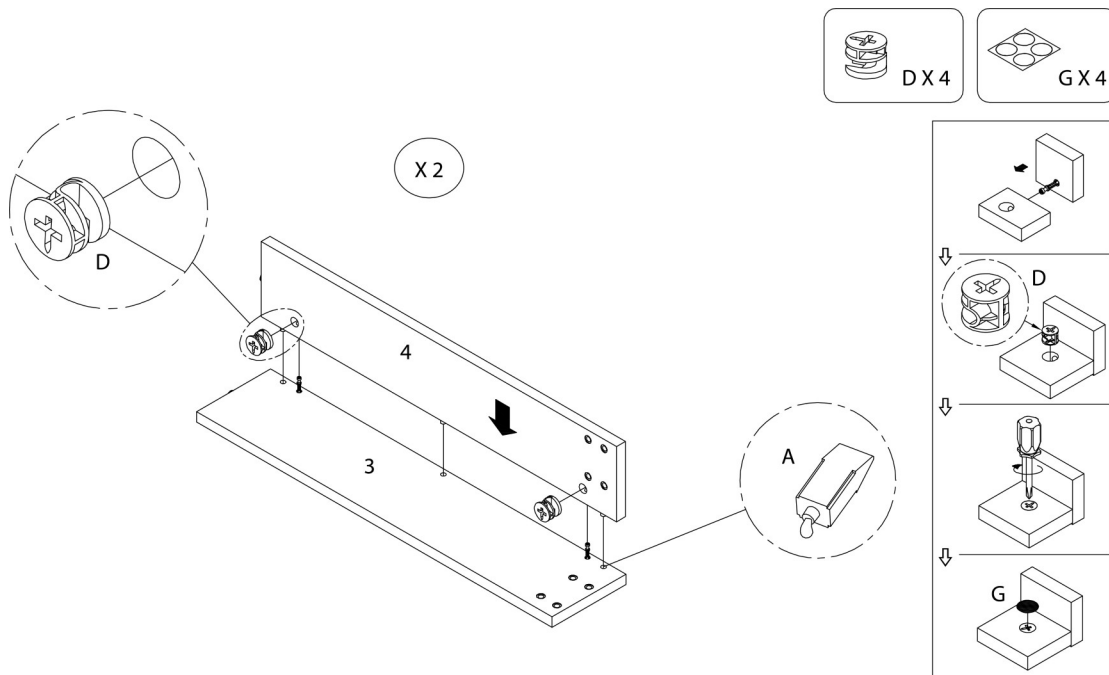
ÉTAPE / STEP 6



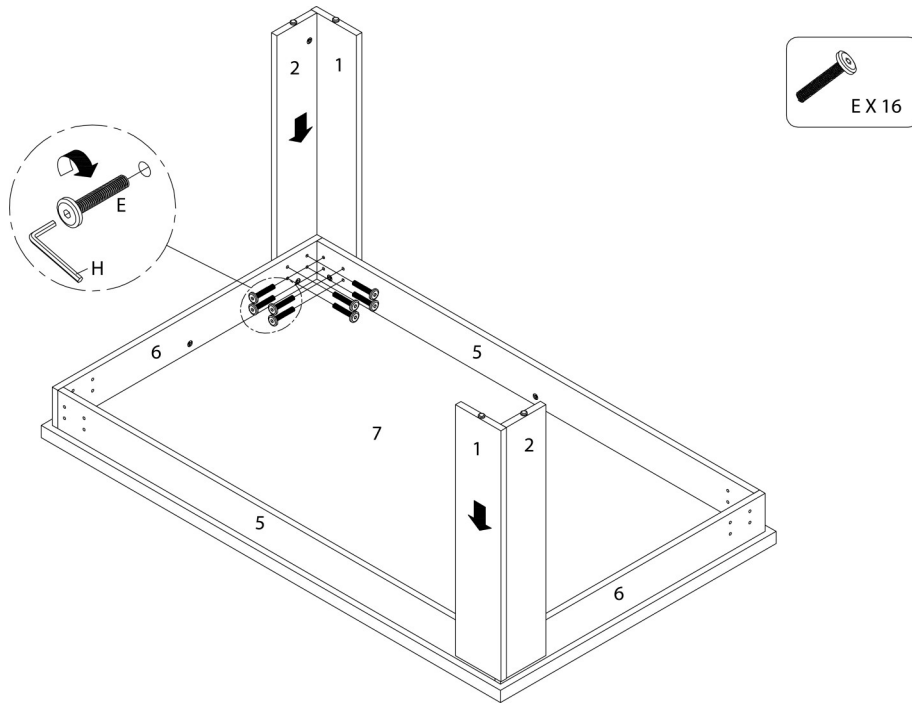
ÉTAPE / STEP 7



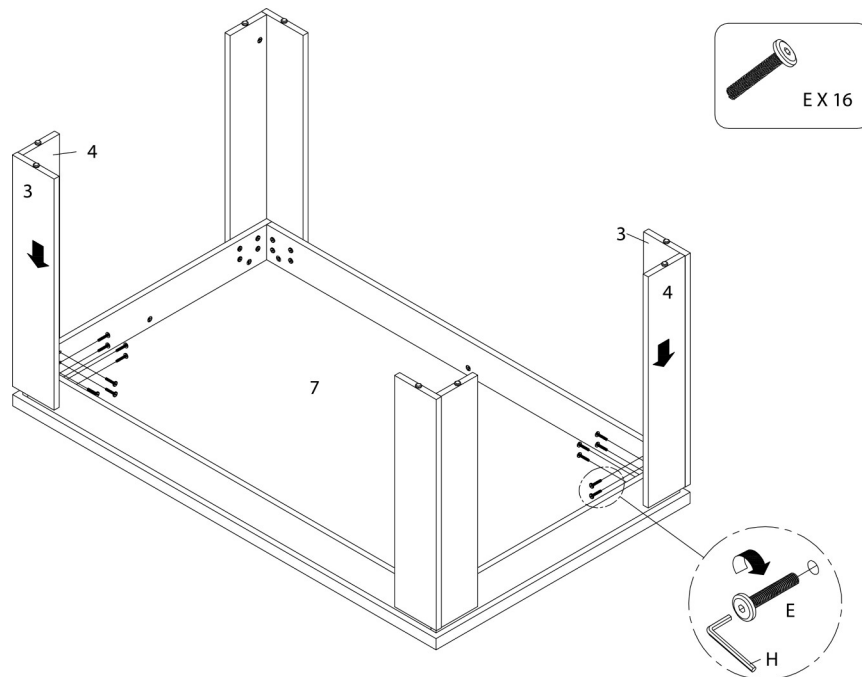
ÉTAPE / STEP 8



ÉTAPE / STEP 9



ÉTAPE / STEP 10



ÉTAPE / STEP 11

