

ASSEMBLY INSTRUCTIONS

CAUTION: BE SURE THAT THE ELECTRICITY IS TURNED OFF AT THE POWER SOURCE BEFORE PROCEEDING WITH THE INSTALLATION.
THIS PRODUCT SHOULD BE INSTALLED BY A QUALIFIED ELECTRICIAN.

*Carefully unpack this lamp and place it on a clean and leveled surface.

1. Remove the screws (4) from canopy to take out the crossbar (2)
2. Fasten the crossbar (2) to junction box with existing screws (1).
3. Connect the GROUND WIRE from the canopy to the GROUND WIRE from junction box by using the wire nut (3).
Connect the BLACK WIRE (LIVE) from the canopy to the WIRE (LIVE) from junction box by using the wire nut (3).
Connect the WHITE WIRE (NEUTRAL) from the canopy to the WIRE (NEUTRAL) from junction box by using the wire nut (3).
4. Attach the canopy to the crossbar (2) by using the screws (4).
5. Place the glass shade (6) onto socket, tighten with ring (7) by tool (8) (tool included).
6. Install the bulb (5) G9*40 watt*(1pc) into socket (bulb not included).


INSTRUCTIONS DE MONTAGE

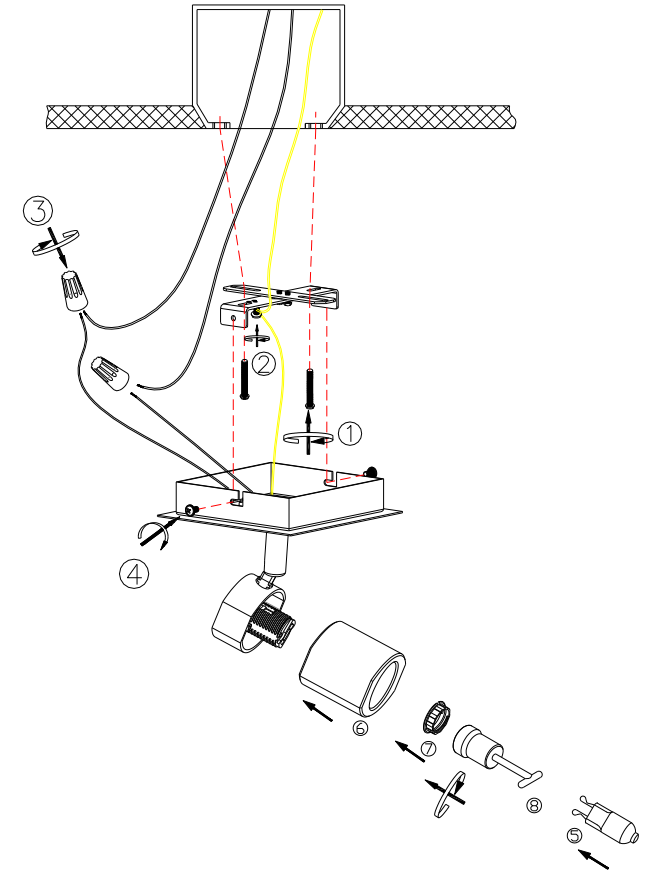
ATTENTION: AVANT D'INSTALLER CET APPAREIL, S'ASSURER DE DÉCONNECTER LA TENSION ÉLECTRIQUE DU RÉSEAU D'ALIMENTATION.
CET APPAREIL DEVRAIT ÊTRE INSTALLÉ PAR UN ÉLECTRICIEN QUALIFIÉ.

*Déballer soigneusement votre lampe sur une surface propre et nivelée.


1. Défaire les vis (4) du canapé pour détacher la plaquette support de l'appareil (2).
2. Fixer la plaquette support (2) sur la boîte de jonction avec les vis existantes (1).
3. Connecter le FIL ISOLANT du canapé avec le FIL ISOLANT de la boîte de jonction en vous servant d'un protecteur de fil en plastique (3).
Connecter le FIL NOIR du canapé avec le FIL (ALIMENTATION) de la boîte de jonction en vous servant d'un protecteur de fil en plastique (3).
Connecter le FIL BLANC du canapé avec le FIL (NEUTRE) de la boîte de jonction en vous servant d'un protecteur de fil en plastique (3).
4. Attacher le canapé à la plaquette support (2) en vous servant des vis (4).
5. Installer le verre (6) sur la douille et serrer le tout avec la rondelle d'attache (7) en vous servant de l'outil fourni (8).
6. Installer votre ampoule (5) G9*40 watt*(1pc) dans la douille de lampe (ampoule non incluse).

WARNING :

- ※ DO NOT EXCEED THE RECOMMENDED WATTAGE FOR YOUR FIXTURE.
- ※ USE G9 HALOGEN BULBS MARKED “OPEN RATED FIXTURE APPROVED”  OR G9 XENON BULBS ONLY.
- ※ LIT BULBS GET HOT. TURN OFF/UNPLUG LAMP AND ALLOW BULB TO COOL BEFORE REPLACING.
- ※ DURING REPLACEMENT OF BULBS, WEAR GLOVES OR USE SOFT CLOTH FOR HANDLING.
- ※ OIL FROM SKIN MAY DAMAGE OR REDUCE THE LIFESPAN OF BULB.
- ※ KEEP AWAY FROM MATERIALS THAT MAY BURN.
- ※ SUITABLE FOR DRY LOCATIONS ONLY.
- ※ PLEASE INFORM YOUR DEALER OF ANY MISSING PARTS.
- ※ SAVE THESE INSTRUCTIONS FOR FUTURE REFERENCE.



AVERTISSEMENT :

- ※ NE PAS DÉPASSER LE WATTAGE MAXIMAL RECOMMANDÉ.
- ※ UTILISER DES AMPOULES G9 HALOGEN SPECIFIÉES “APPROUVÉE POUR LUMINAIRES OUVERTS”  OU DES AMPOULES G9 EN XENON SEULEMENT.
- ※ LES AMPOULES CHAUFFENT RAPIDEMENT.
- ※ ÉTEINDRE OU DÉCONNECTER APPAREIL ET LAISSER LES AMPOULES REFROIDIR AVANT DE LES CHANGER.
- ※ MANIPULER LES AMPOULES AVEC SERVIETTE DOUCE OU AVEC DES GANTS.
- ※ GARDER UNE DISTANCE DES MATÉRIAUX QUI PEUVENT PRENDRE FEU.
- ※ ADÉQUAT SEULEMENT EN LIEUX SECS.
- ※ INFORMER VOTRE FOURNISSEUR EN CAS DE PIÈCES MANQUANTES.
- ※ CONSERVER CES INSTRUCTIONS POUR RÉFÉRENCE ULTÉRIEURE.