

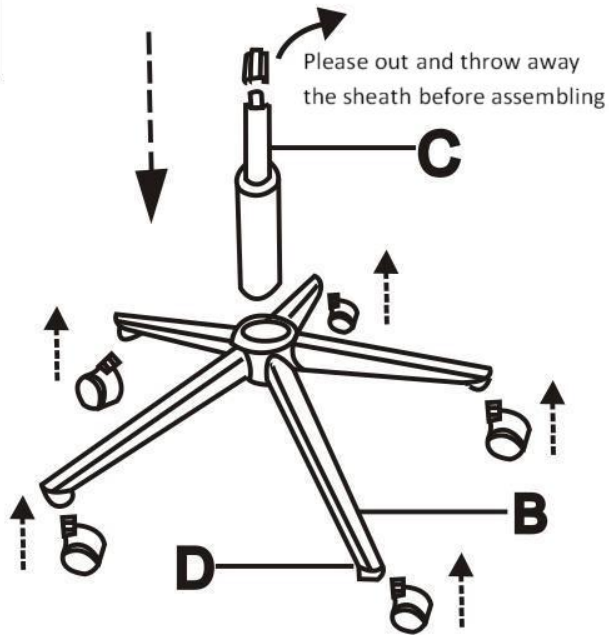
A*1



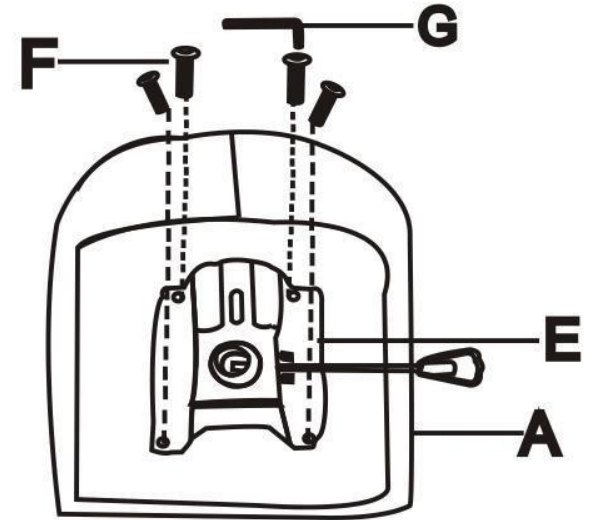
D*5



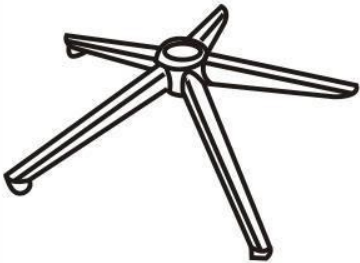
1



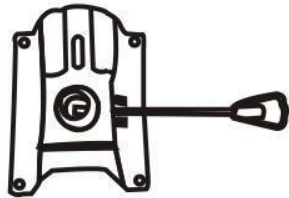
2



B*1



E*1



3



4



C*1



F*4



G*1

