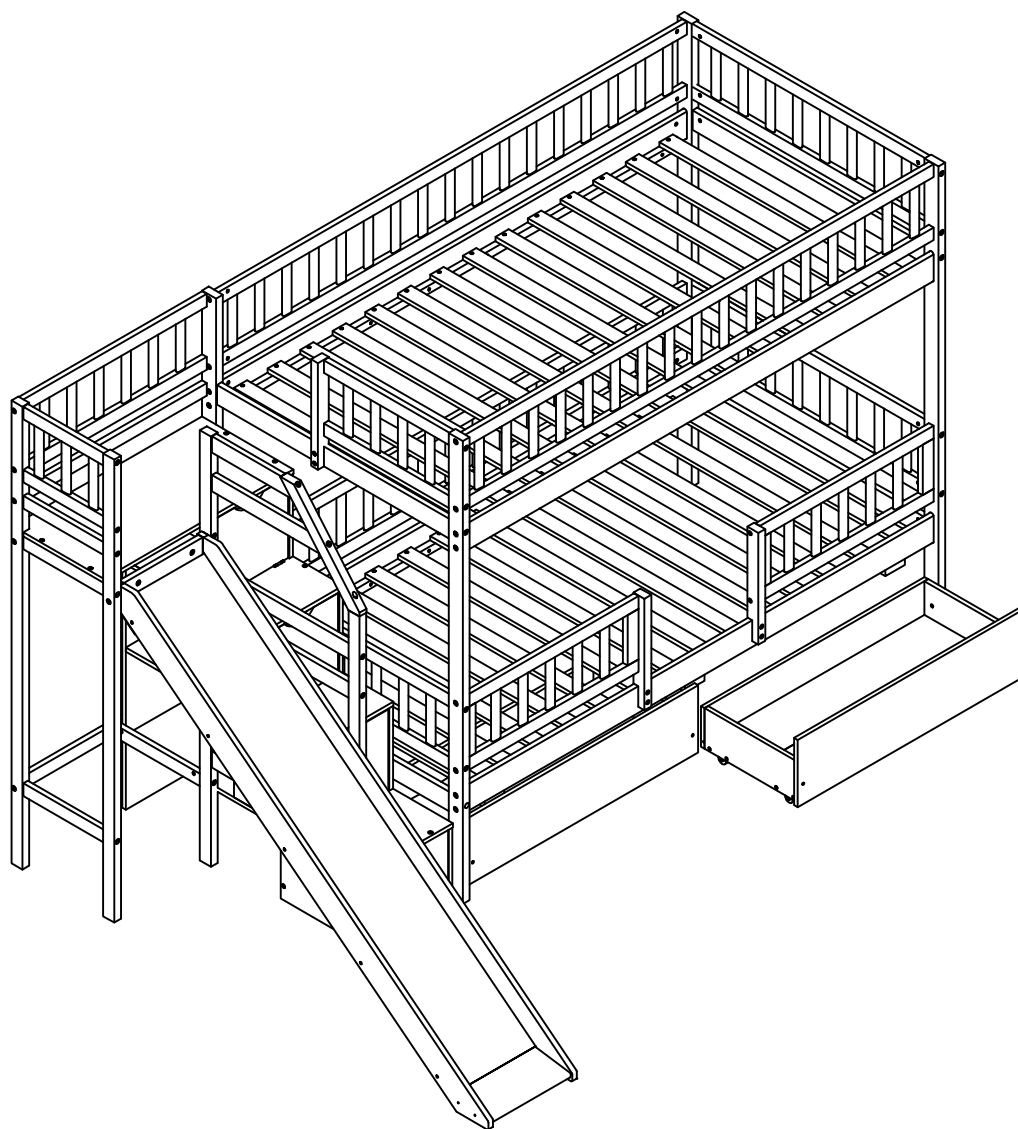


# ASSEMBLY INSTRUCTIONS

INSTRUCTIONS DE MONTAGE

## TWIN TWIN BUNK BED WITH 2 DRAWERS

LIT SIMPLE SUPERPOSÉ AVEC 2 TIROIRS



**N709P339985/N709P339986/N709P339987**

## SAFETY WARNINGS AND GENERAL NOTES:

Follow the information on the warnings on the bunk bed end structure and on the carton. Do not remove the warning label from the bed. Always use the recommended size mattress on mattress support, or both, to help prevent the likelihood of entrapment or falls.

The top surface of the mattress must be at least 5\*inch (127mm) below the upper edge of the guardrail.

Do not allow children under 6 years of age to use the upper bunk.

Periodically check and ensure the guardrail, ladder and other components are in their proper position, free from damage, and all connectors are tight.

Do not allow horseplay on or under beds.

Always prohibit jumping on the bed.

Prohibit more than one person on upper bunk.

Always use the ladder for entering and leaving the upper bunk.

Do not use substitute parts. Contact the manufacturer or dealer for replacement parts.

Use of a night-light may provide added safety precaution for a child using the upper bunk.

Always use guardrails on both long sides of the upper bunk.

If the bunk bed will be placed next to a wall, the guardrail that runs the full length of the bed should be placed against the wall to prevent entrapment between the bed and the wall.

The use of water or sleep flotation mattresses is prohibited.

**STRANGULATION HAZARD**-Never attach or hang items to any part of the bunk bed that are not designed for use with the bed.

Keep these instructions for future reference.

We recommend assembling your bunk bed on the shipping carton to protect your floor or carpet.

Be certain all staples are out of the box before beginning assembly on the shipping carton.

**THIS BED IS DESIGNED TO USE A TWIN MATTRESSES 38 1/2" WIDE X 74"-75" LONG WITH THE TOTAL THICKNESS NOT EXCEEDING 6" FOR UPPER BUNK, FOR THE LOWER TWINL-SIZE SHOULD BE 38 1/2" WIDE X 74"-75" LONG, WITH 6" THICKNESS.**

**SURFACE OF MATTRESS MUST BE AT LEAST 5" (127MM) BELOW THE UPPER EDGE OF GUARDRAILS.**

Replacement Parts:

Replacement Parts, including additional guardrails, may be obtained from any of our (GIGACLOUD TECHNOLOGY (USA) INC. 4388 SHIRLEY AVE, EL MONTE, CA 91731) dealers.

## AVERTISSEMENTS DE SÉCURITÉ ET REMARQUES GÉNÉRALES :

Suivez les informations sur les avertissements figurant sur la structure d'extrémité du lit superposé et sur le carton. Ne retirez pas l'étiquette d'avertissement du lit. Utilisez toujours le matelas de taille recommandée sur le support de matelas, ou les deux, pour éviter tout risque de coincement ou de chute.

La surface supérieure du matelas doit être à au moins 5\*poûces (127 mm) sous le bord supérieur du garde-corps.

Ne laissez pas les enfants de moins de 6 ans utiliser le lit supérieur.

Vérifiez périodiquement et assurez-vous que le garde-corps, l'échelle et les autres composants sont dans leur bonne position, exempts de dommages et que tous les connecteurs sont bien serrés.

Ne permettez pas les chahuts sur ou sous les lits.

Interdisez toujours de sauter sur le lit.

Interdire plus d'une personne sur la couchette supérieure.

Utilisez toujours l'échelle pour entrer et sortir du lit supérieur.

N'utilisez pas de pièces de rechange. Contactez le fabricant ou le revendeur pour obtenir des pièces de rechange.

L'utilisation d'une veilleuse peut fournir une précaution supplémentaire en matière de sécurité pour un enfant utilisant le lit supérieur.

Utilisez toujours des garde-corps sur les deux côtés longs du lit supérieur.

Si le lit superposé doit être placé à côté d'un mur, le garde-corps qui s'étend sur toute la longueur du lit doit être placé contre le mur pour éviter tout coincement entre le lit et le mur.

L'utilisation de matelas flottants à eau ou de sommeil est interdite.

**RISQUE D'ÉTRANGULATION** - N'attachez ou ne suspendez jamais d'objets à une partie du lit superposé qui ne sont pas conçus pour être utilisés avec le lit.

Conservez ces instructions pour référence future.

Nous vous recommandons d'assembler votre lit superposé sur le carton d'expédition pour protéger votre sol ou votre tapis.

Assurez-vous que toutes les agrafes sont sorties de la boîte avant de commencer l'assemblage sur le carton d'expédition.

**CE LIT EST CONÇU POUR UTILISER UN MATELAS JUMEAUX DE 38 1/2" DE LARGE X 74" - 75" DE LONG AVEC L'ÉPAISSEUR TOTALE NE DÉPASSANT PAS 6" POUR LE COUCHE SUPÉRIEUR, POUR LE JUMEL INFÉRIEUR, LA TAILLE DOIT ÊTRE DE 38 1/2" DE LARGE X 74 "-75" DE LONG, LARGE AVEC 6" D'ÉPAISSEUR.**

**LA SURFACE DU MATELAS DOIT ÊTRE AU MOINS 5" (127 MM) EN DESSOUS DU BORD SUPÉRIEUR DES GARDE-CORPS.**

Pièces de rechange :

Les pièces de rechange, y compris les garde-corps supplémentaires, peuvent être obtenues auprès de l'un de nos revendeurs (GIGACLOUD TECHNOLOGY (USA) INC. 4388 SHIRLEY AVE, EL MONTE, CA 91731).



# **SAFETY WARNING**



1. At the beginning :
  - Tighten all hardware.
  - Check metal parts for rust. If found, sand and repaint using a non-lead-based paint meeting the requirements of 16 CFR 1303.
  - Check all wood members for deterioration and splinters. Sand down splinters and replace deteriorating wood members.
  - Rake and check depth of loose fill protective surfacing materials to prevent compaction and to maintain appropriate depth. Replace as necessary.
2. Twice a month :
  - Tighten all hardware.
  - Rake and check depth of loose fill protective surfacing materials to prevent compaction and to maintain appropriate depth. Replace as necessary.
3. Owners shall be responsible for maintaining the legibility of the warning labels.
4. Disposal Instructions
  - There shall be instructions advising the owner to disassemble and dispose of the playground equipment in such a way that no unreasonable hazards will exist at the time the playground equipment is discarded.
5. The instruction shall also include the information found in Section 4 of the United States Consumer Product Safety Commission's (USCPSC) Outdoor Home Playground Safety Handbook or specific surfacing guidelines for the product consistent with the USCPSC Handbook. A copy of this section may be found in Appendix X2.
6. Observing the following statements and warnings reduces the like lihood of serious or fatal injury.
7. Specifying the number and weight of occupants that may safely use the equipment singly or simultaneously.
8. Recommending on-site adult supervision for children of all ages.
9. Warning the owner to instruct children not to use the equipment in a manner other than intended.
10. Warning the owner to instruct children not to get off equipment while it is in motion.
11. Warning the owner to allow children to wear inappropriate items, such as but not limited to, loose fitting clothing, hood and neck drawstrings, scarves, cord-connected items, capes and ponchos. These items can cause death by strangulation.
12. Warning the owner to instruct children not to climb when the equipment is wet.
13. Warning the owner to instruct children not to attach items to the playground equipment that are not specifically designed for use with the equipment, such as, but not limited to, jump ropes, clothesline, pet leashes, cables and chain as they may cause a strangulation hazard.
14. Warning the owner to instruct children to remove their bike or other sports helmet before playing on the playground equipment.
15. Warning the owner to dress children with well-fitting and full foot enclosing footwear. Examples of inappropriate footwear are clogs, flip flops, and sandals.
16. Place the equipment on level ground, not less than 6 ft (1.8 m) from any structure or obstruction such as a fence, garage, house, overhanging branches, laundry lines, or electrical wires.
17. Do not install home playground equipment over concrete, asphalt, packed earth, grass, carpet, or any other hard surface. A fall onto a hard surface can result in serious injury or death to the equipment user
18. To prevent serious injury, cautionary statements shall be included which warn that children must not use the equipment until properly installed.



## AVERTISSEMENTS DE SÉCURITÉ



1. Au début:

Serrez tout le matériel.

Vérifiez les pièces métalliques pour la rouille. Si vous en trouvez, poncez et repeignez à l'aide d'une peinture sans plomb aux exigences du 16 CFR 1303.

Vérifiez tous les éléments en bois pour déceler toute détérioration et éclats. Poncez vers le bas éclats et remplacez éléments en bois détériorés.

Ratisser et vérifier la profondeur des matériaux de revêtement de protection en vrac pour éviter le compactage et pour maintenir une profondeur appropriée. Remplacez si nécessaire.

2. Deux fois par mois :

Serrez tout le matériel.

Ratisser et vérifier la profondeur des matériaux de revêtement de protection en vrac pour éviter le compactage et pour maintenir une profondeur appropriée. Remplacez si nécessaire.

3. Les propriétaires sont responsables du maintien de la lisibilité des étiquettes d'avertissement.

4. Instructions d'élimination

Il doit y avoir des instructions conseillant au propriétaire de démonter et de jeter l'équipement de terrain de jeu dans de telle manière qu'aucun danger déraisonnable n'existe au moment où l'équipement de terrain de jeu est mis au rebut.

5. L'instruction doit également inclure les informations contenues dans la section 4 du United States Consumer Product

Manuel de sécurité des aires de jeux extérieures de la Commission de sécurité (USCPSC) ou revêtement spécifique directives pour le produit conformes au manuel USCPSC. Une copie de cette section peut être trouvée dans Annexe X2.

6. Le respect des déclarations et avertissements suivants réduit le risque de blessures graves, voire mortelles.

7. Préciser le nombre et le poids des occupants pouvant utiliser l'équipement en toute sécurité, seuls ou simultanément.

8. Nous recommandons la surveillance d'un adulte sur place pour les enfants de tous âges.

9. Avertissez le propriétaire de demander aux enfants de ne pas utiliser l'équipement d'une manière autre que celle prévue.

10. Avertissez le propriétaire de demander aux enfants de ne pas descendre de l'équipement lorsqu'il est en mouvement.

11. Avertir le propriétaire de permettre aux enfants de porter des articles inappropriés, tels que, sans toutefois s'y limiter, des vêtements amples, vêtements, cordons de capuche et de cou, foulards, articles reliés par cordon, capes et ponchos. Ces objets peuvent provoquer la mort par strangulation.

12. Avertir le propriétaire de demander aux enfants de ne pas grimper lorsque l'équipement est mouillé.

13. Avertir le propriétaire de demander aux enfants de ne pas attacher d'objets à l'équipement de jeu qui ne sont pas spécialement conçu pour être utilisé avec l'équipement, tel que, sans toutefois s'y limiter, des cordes à sauter, une corde à linge, un animal de compagnie laissés, câbles et chaînes car ils peuvent présenter un risque d'étranglement.

14. Avertir le propriétaire de demander aux enfants de retirer leur vélo ou autre casque de sport avant de jouer sur le équipement de terrain de jeu.

15. Avertir le propriétaire d'habiller les enfants avec des chaussures bien ajustées et couvrant tout le pied. Exemples de les chaussures inappropriées sont les sabots, les tongs et les sandales.

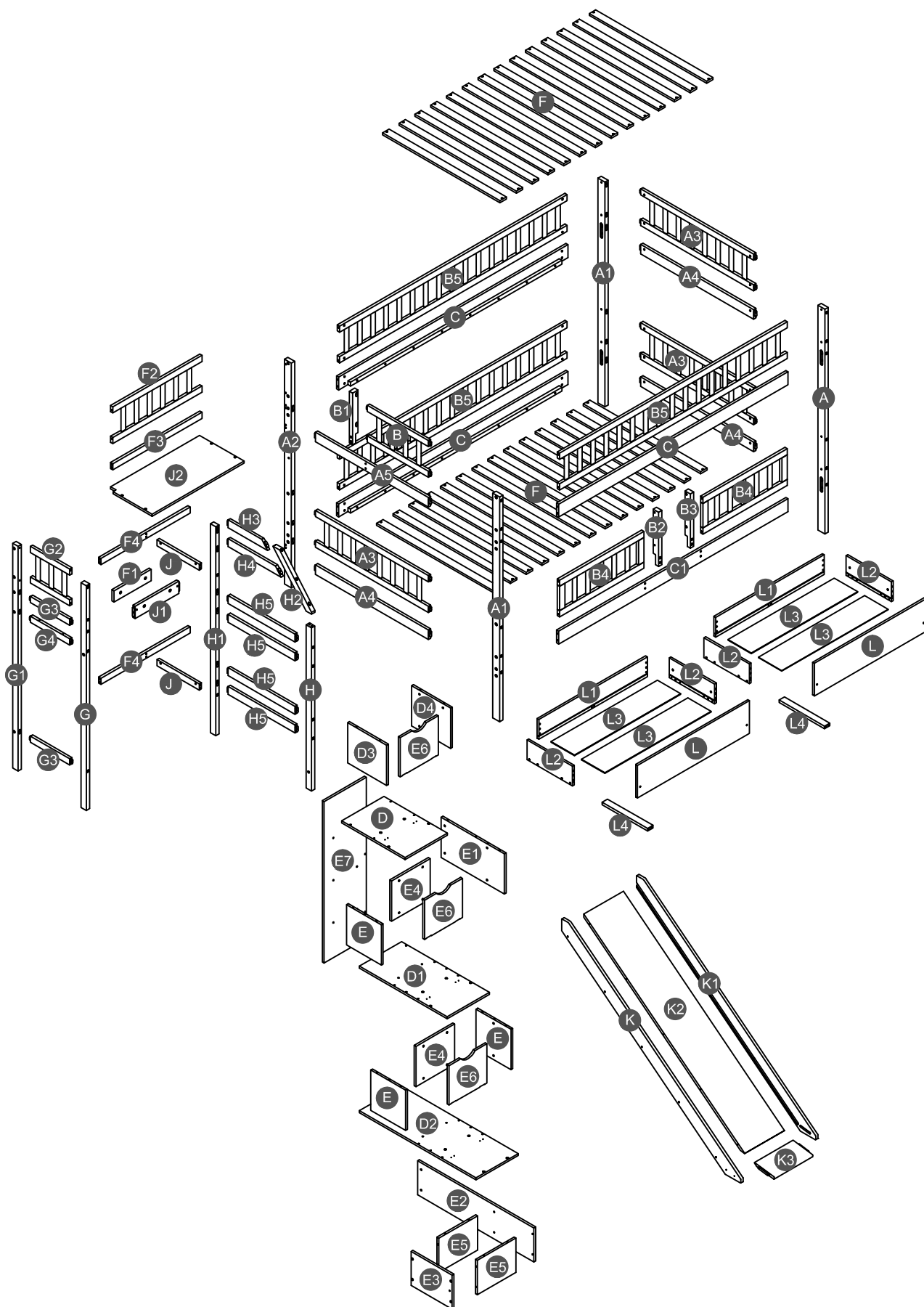
16. Placez l'équipement sur un sol plat, à au moins 6 pieds (1,8 m) de toute structure ou obstacle tel qu'un clôture, garage, maison, branches en surplomb, cordes à linge ou fils électriques.

17. N'installez pas d'équipement de terrain de jeu domestique sur du béton, de l'asphalte, de la terre battue, de l'herbe, de la moquette ou tout autre surface dure. Une chute sur une surface dure peut entraîner des blessures graves, voire la mort de l'utilisateur de l'équipement.

18. Pour éviter des blessures graves, des mises en garde doivent être incluses pour avertir que les enfants ne doivent pas utiliser le l'équipement jusqu'à ce qu'il soit correctement installé.

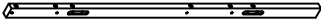
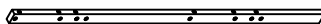
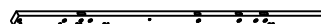
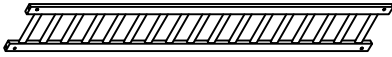


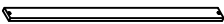


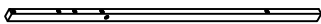
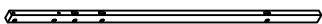

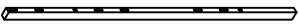


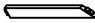


# Detail View

## Vue Détaillée



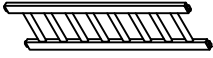
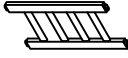

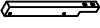
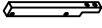

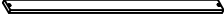
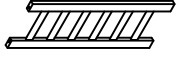



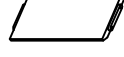
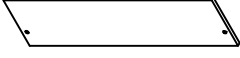

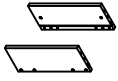
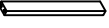
## Part list (Box 1 - N709P339985)

Liste des pièces (Boîte 1 - N709P339985)

|  |  |   |
|--|--|---|
| <p><b>A</b></p>  <p>Leg (right front) - 1pc<br/>Pied (Avant droit)</p>                      | <p><b>A1</b></p>  <p>Leg (left front/right back) - 2pcs<br/>Pied (avant gauche/arrière droit)</p>     | <p><b>A2</b></p>  <p>Leg (left back) - 1pc<br/>Pied (Arrière gauche)</p>                               |
| <p><b>B5</b></p>  <p>Guard rail - 3pcs<br/>Garde-corps</p>                                  | <p><b>C</b></p>  <p>Side rail - 3pcs<br/>Rail latéral supérieur</p>                                   | <p><b>C1</b></p>  <p>Lower side rail (front) - 1pc<br/>Rail latéral inférieur (avant)</p>              |
| <p><b>F</b></p>  <p>Slats - 14pcs<br/>Lattes</p>  | <p><b>F3</b></p>  <p>Upper horizontal bar (back) - 1pc<br/>Barre horizontale supérieure (arrière)</p> | <p><b>F4</b></p>  <p>Lower horizontal bar (back) - 2pcs<br/>Barre horizontale inférieure (arrière)</p> |
| <p><b>G</b></p>  <p>Vertical bar (front)- 1pc<br/>Barre verticale (avant)</p>               | <p><b>G1</b></p>  <p>Vertical bar (back)- 1pc<br/>Barre verticale (arrière)</p>                       | <p><b>H</b></p>  <p>Vertical bar (front)- 1pc<br/>Barre verticale (avant)</p>                          |
| <p><b>H1</b></p>  <p>Vertical bar (back)- 1pc<br/>Barre verticale (arrière)</p>           | <p><b>H2</b></p>  <p>Horizontal bar (front) - 1pc<br/>Barre horizontale (avant)</p>                 | <p><b>H3</b></p>  <p>Upper horizontal bar - 1pc<br/>Barre horizontale supérieure</p>                 |
| <p><b>H4</b></p>  <p>Divider horizontal bar - 1pc<br/>Barre de séparation horizontale</p> | <p><b>K</b></p>  <p>Left side ladder -1pc<br/>Échelle côté gauche</p>                               | <p><b>K1</b></p>  <p>Right side ladder -1pc<br/>Échelle côté droit</p>                               |


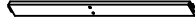







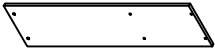


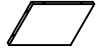

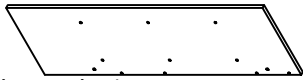
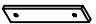
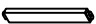
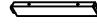
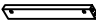
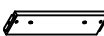

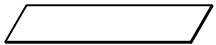
## Part list & Hardware list (Box 2 - N709P339986)

Liste des pièces & liste du matériel (Boîte 2 - N709P339986)

|  |  |   |
|--|--|---|
| <p><b>A3</b></p>  <p>Frame HB/FB - 3pcs<br/>Cadre HB/FB</p>                                 | <p><b>B</b></p>  <p>Frame FB - 1pc<br/>Cadre FB</p>   | <p><b>B1</b></p>  <p>Vertical guard rail FB - 1pc<br/>Garde-corps vertical FB</p>              |
| <p><b>B2</b></p>  <p>Vertical guard rail (left) - 1pc<br/>Garde-corps vertical (gauche)</p> | <p><b>B3</b></p>  <p>Vertical guard rail (right) - 1pc<br/>Garde-corps vertical (droit)</p> | <p><b>B4</b></p>  <p>Guard rail (front) - 2pcs<br/>Garde-corps (avant)</p>                     |
| <p><b>F</b></p>  <p>Slats - 14pcs<br/>Lattes</p>  | <p><b>F2</b></p>  <p>Guard rail (back) - 1pc<br/>Garde-corps (arrière)</p>                  | <p><b>G2</b></p>  <p>Guard rail (left) - 1pc<br/>Garde-corps (gauche)</p>                      |
| <p><b>H5</b></p>  <p>Lower horizontal bar - 4pcs<br/>Barre horizontale inférieure</p>       | <p><b>K2</b></p>  <p>Slide panel -1pc<br/>Panneau coulissant</p>                            | <p><b>K3</b></p>  <p>Slide base support -1pc<br/>Support de base coulissante</p>               |
| <p><b>L</b></p>  <p>Front drawer panel - 2pcs<br/>Panneau de tiroir avant</p>             | <p><b>L1</b></p>  <p>Back drawer panel - 2pcs<br/>Panneau de tiroir arrière</p>           | <p><b>L2</b></p>  <p>Left / right drawer panel - 4pcs<br/>Panneau de tiroir gauche/droit</p> |
| <p><b>L4</b></p>  <p>Support drawer - 2pcs<br/>Tiroir support</p>                         |  |   |

## Part list (Box 3 - N709P339987)

Liste des pièces (Boîte 3 - N709P339987)



|  |   |   |
|--|---|---|
| <p><b>A4</b></p>  <p>Horizontal bar HB/FB - 3pcs<br/>Barre horizontale HB/FB</p>                  | <p><b>A5</b></p>  <p>Upper horizontal bar FB - 1pc<br/>Barre horizontale supérieure FB</p> | <p><b>D</b></p>  <p>Upper center step ladder panel -1pc<br/>Panneau d'échelle central supérieur</p>      |
| <p><b>D1</b></p>  <p>Center step ladder panel -1pc<br/>Panneau d'échelle à marchepied central</p> | <p><b>D2</b></p>  <p>Lower step ladder panel -1pc<br/>Panneau d'échelle inférieure</p>     | <p><b>D3</b></p>  <p>Upper left side panel - 1pc<br/>Panneau latéral supérieur gauche</p>                |
| <p><b>D4</b></p>  <p>Upper right side panel - 1pc<br/>Panneau latéral supérieur droit</p>         | <p><b>E</b></p>  <p>Center side panel - 3pcs<br/>Panneau latéral central</p>               | <p><b>E1</b></p>  <p>Upper center right side panel - 1pc<br/>Panneau latéral supérieur central droit</p> |
| <p><b>E2</b></p>  <p>Lower right side panel - 1pc<br/>Panneau latéral inférieur droit</p>         | <p><b>E3</b></p>  <p>Lower left side panel - 1pc<br/>Panneau latéral inférieur gauche</p>  | <p><b>E4</b></p>  <p>Center panel - 2pcs<br/>Panneau central</p>   |
| <p><b>E5</b></p>  <p>Lower front panel - 2pcs<br/>Panneau avant inférieur</p>                   | <p><b>E6</b></p>  <p>Upper front panel - 3pcs<br/>Panneau avant supérieur</p>            | <p><b>E7</b></p>  <p>Back panel - 1pc<br/>Panneau arrière</p>  |
| <p><b>F1</b></p>  <p>Support - 1pc<br/>Support</p>  | <p><b>G3</b></p>  <p>Horizontal bar - 2pcs<br/>Barre horizontale</p>                     | <p><b>G4</b></p>  <p>Divider horizontal bar - 1pc<br/>Barre de séparation horizontale</p>              |
| <p><b>J</b></p>  <p>Support bar - 2pcs<br/>Barre de support</p>                                 | <p><b>J1</b></p>  <p>Support bar (front) - 1pc<br/>Barre de support (avant)</p>          | <p><b>J2</b></p>  <p>Upper step ladder panel -1pc<br/>Panneau d'échelle central</p>                    |
| <p><b>L3</b></p>  <p>Drawer bottom - 4pcs<br/>Fond de tiroir</p>                                |   |   |

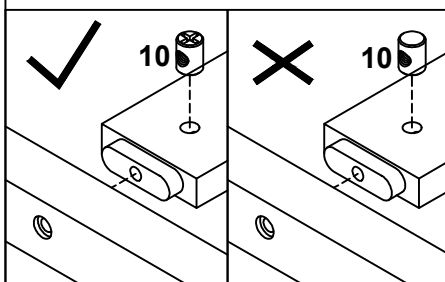
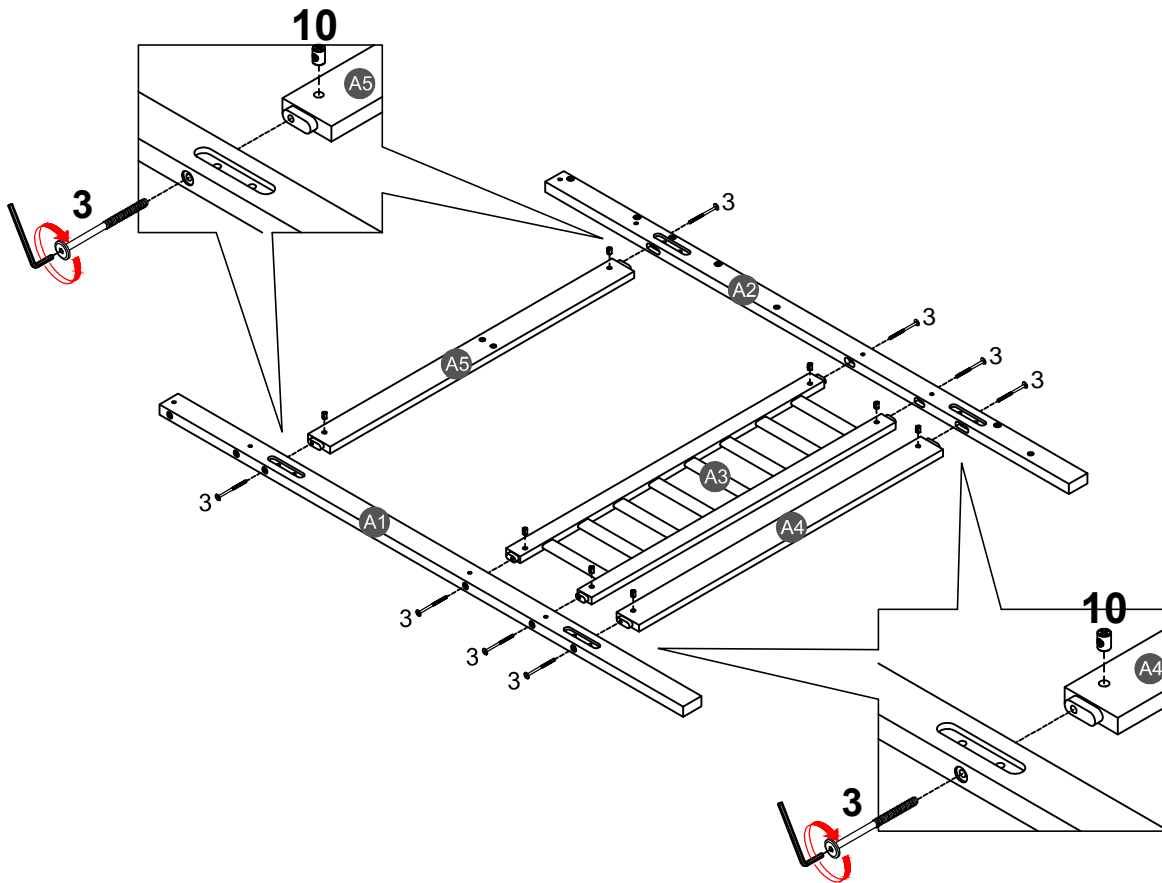
## Hardware List (Box 2 - N709P339986)

Liste du matériel (Boîte 2 - N709P339986)

|  |  |   |
|--|--|---|
| <b>1</b><br><br>Ø8*30mm           | <b>2</b><br><br>Ø10*20mm          | <b>3</b><br><br>(Ø15)1/4"*100mm  |
| Wood dowel (55pcs)<br>Cheville en bois   | Wood dowel (8pcs)<br>Cheville en bois  | Hex-Head bolts (22pcs)<br>Boulons à tête hexagonale   |
| <b>4</b><br><br>(Ø15)1/4"*80mm    | <b>5</b><br><br>(Ø12)1/4"*70mm    | <b>6</b><br><br>(Ø12)1/4"*60mm   |
| Hex-Head bolts (48pcs)<br>Boulons à tête hexagonale  | Hex-Head bolts (16pcs)<br>Boulons à tête hexagonale  | Hex-Head bolts (52pcs)<br>Boulons à tête hexagonale   |
| <b>7</b><br><br>(Ø12)1/4"*40mm    | <b>8</b><br><br>(Ø12)1/4"*35mm    | <b>9</b><br><br>(Ø12)1/4"*30mm   |
| Hex-Head bolts (3pcs)<br>Boulons à tête hexagonale   | Hex-Head bolts (6pcs)<br>Boulons à tête hexagonale   | Hex-Head bolts (2pcs)<br>Boulons à tête hexagonale  |
| <b>10</b><br><br>1/4"*15 (9.5mm) | <b>11</b><br><br>(Ø12)1/4"*65mm  | <b>12</b><br><br>(Ø12)1/4"*50mm |
| Horizontal-Hole bolts(138pcs)<br>Boulons à trou horizontal   | Hex-Head bolts (1pc)<br>Boulons à tête hexagonale  | Hex-Head bolts (26pcs)<br>Boulons à tête hexagonale   |
| <b>13</b><br><br>(Ø12)1/4"*40mm | <b>14</b><br><br>Ø4*30mm        | <b>15</b><br><br>Ø3.5*15mm     |
| Hex-Head bolts (2pcs)<br>Boulons à tête hexagonale   | Wood screws (82pcs)<br>Vis   | Wood screws (36pcs)<br>Vis  |
| <b>16</b><br><br>42*12*1mm      | <b>17</b><br><br>45*17*13mm     | <b>18</b><br><br>142*18*2mm    |
| Metal magnet (3pcs)<br>Aimant en métal   | Door catch (3pcs)<br>Loquet de porte   | Hooks (2pcs)<br>Crochets  |
| <b>19</b><br><br>40*17*17*1.6mm | <b>20</b><br><br>Ø13"*3mm       | <b>21</b><br><br>100*52*20 mm  |
| Metal bracket (3pcs)<br>Support métallique   | Spring Washer (14pcs)<br>Rondelle élastique  | Wheels (8pcs)<br>Roues  |
| <b>22</b><br><br>80*40*19 mm    | <b>23</b><br><br>(1/4")4.5*58mm |   |
| Drawer stopper (3pcs)<br>Butée de tiroir   | Allen key (1pc)<br>Clé Allen   |   |

**STEP 1:**  
ÉTAPE



|             |   |             |   |
|-------------|---|-------------|---|
| <b>3</b>    |  | <b>10</b>   |  |
| <b>8PCS</b> |   | <b>8PCS</b> |   |

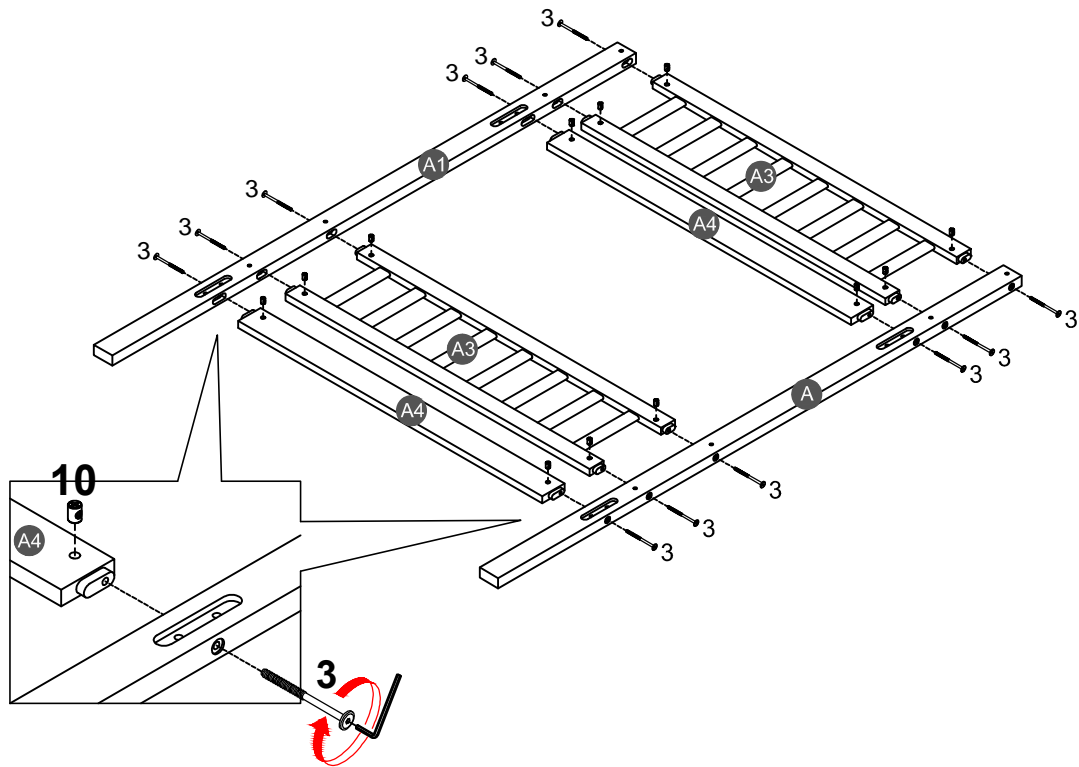


Note: Part 10 will face up with the "x" mark on it, otherwise it cannot be tightened


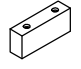
Remarque: La pièce 10 sera face vers le haut avec la marque "x", sinon elle ne peut pas être serrée.

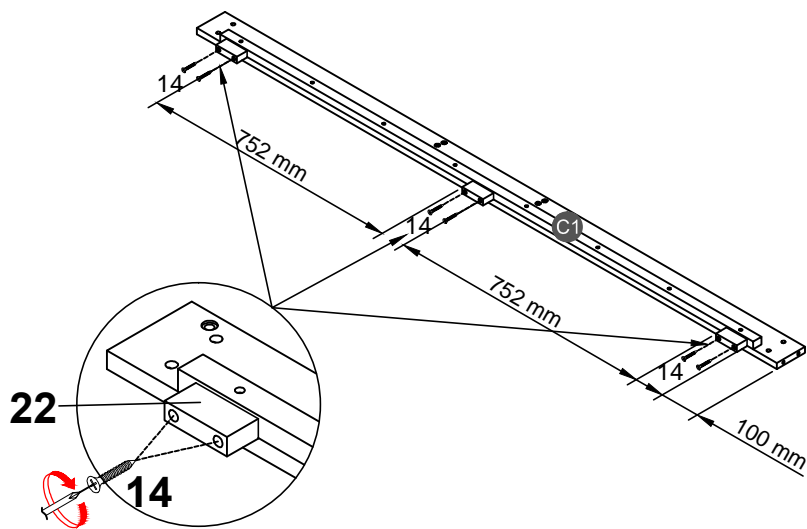
**STEP 2:**  
ÉTAPE

|              |   |              |   |
|--------------|---|--------------|---|
| <b>3</b>     |  | <b>10</b>    |  |
| <b>12PCS</b> |   | <b>12PCS</b> |   |





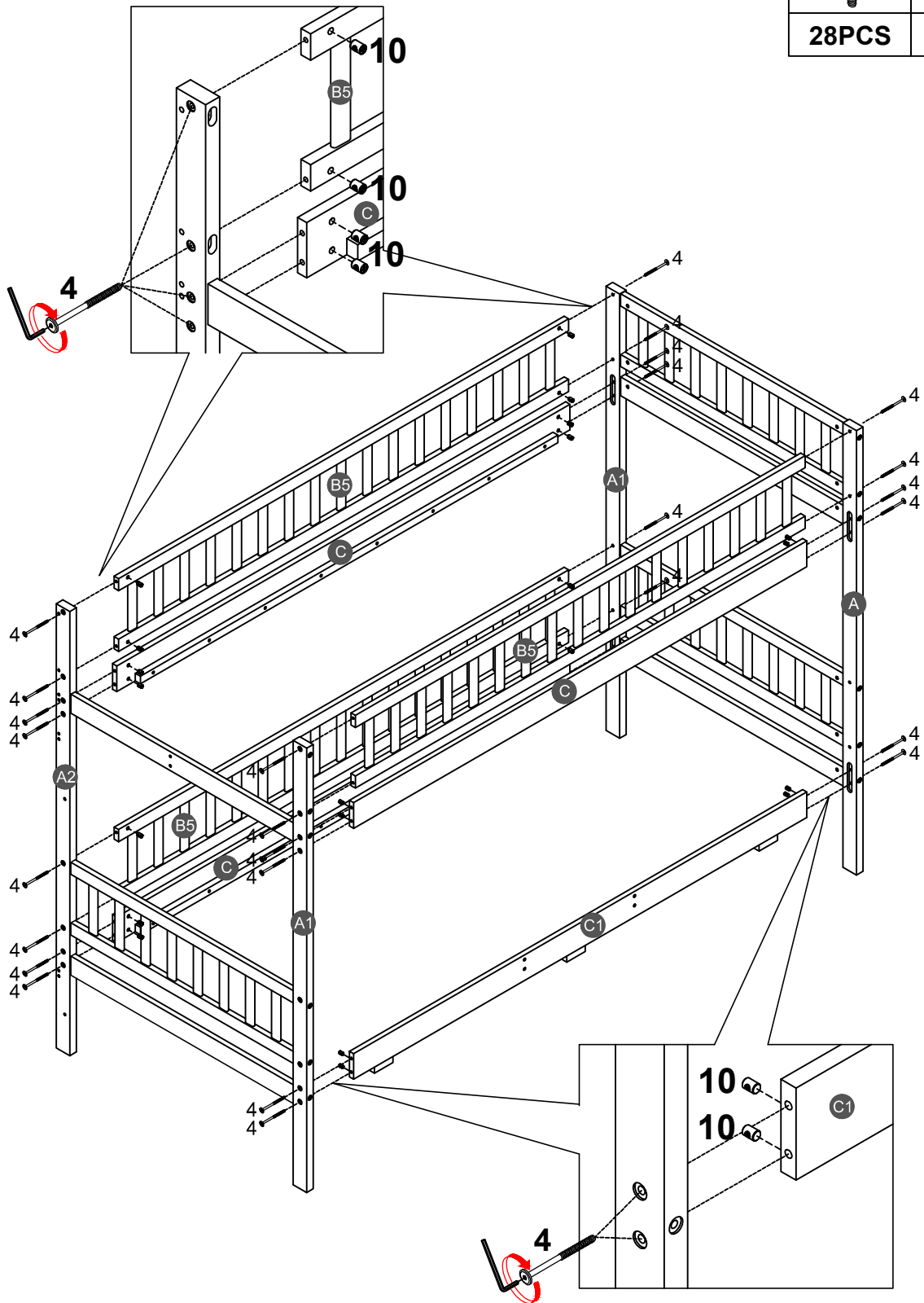
**STEP 3:**  
ÉTAPE

|             |   |             |   |
|-------------|---|-------------|---|
| <b>14</b>   |  | <b>22</b>   |  |
| <b>6PCS</b> |   | <b>3PCS</b> |   |






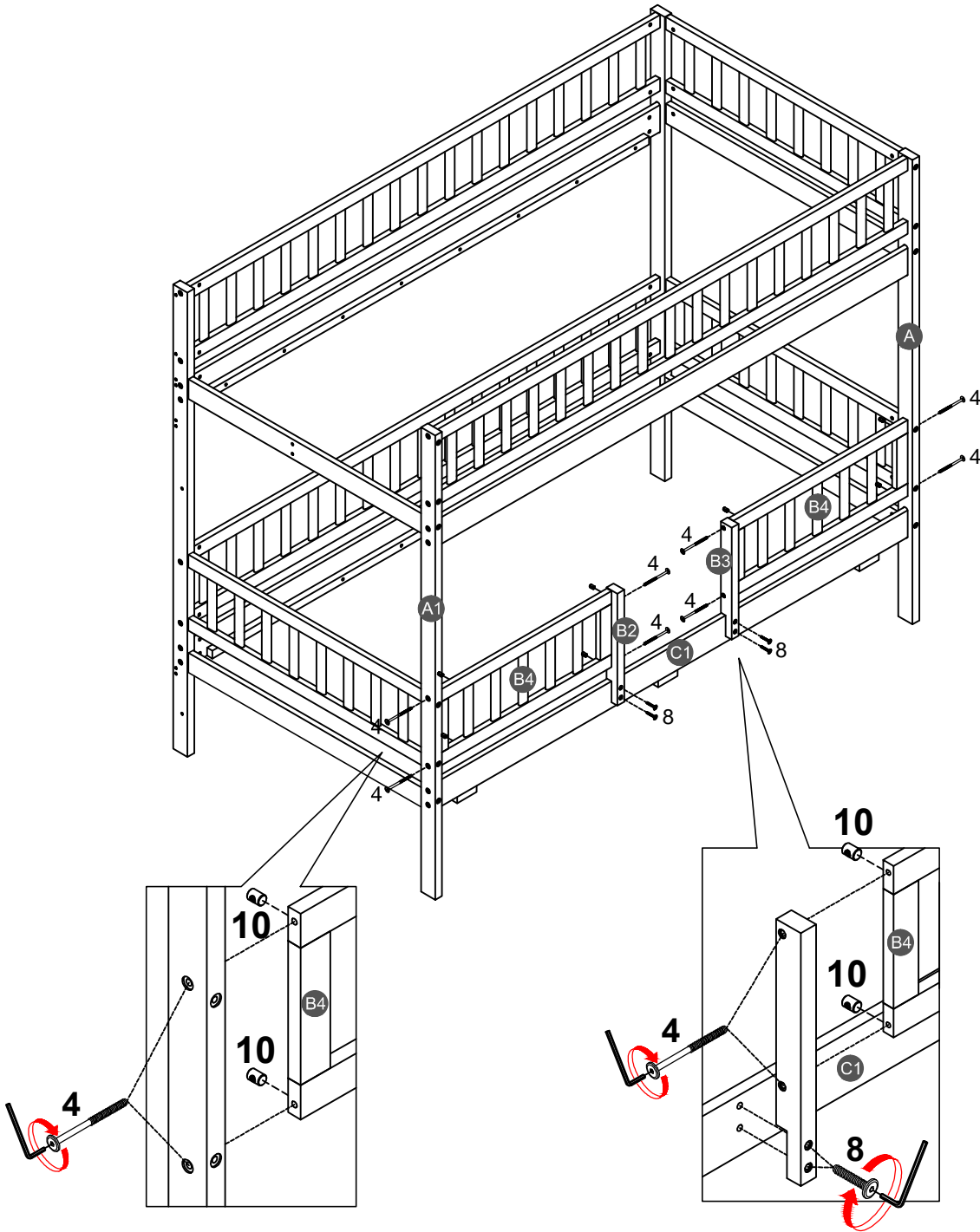
**STEP 4:**  
ÉTAPE

|              |   |              |   |
|--------------|---|--------------|---|
| <b>4</b>     |  | <b>10</b>    |  |
| <b>28PCS</b> |   | <b>28PCS</b> |   |







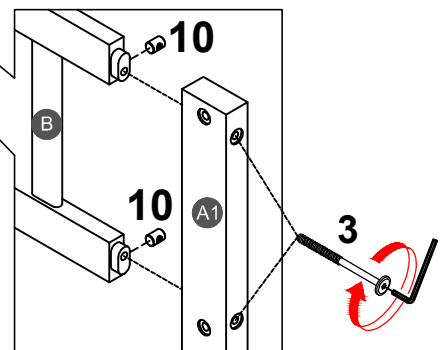
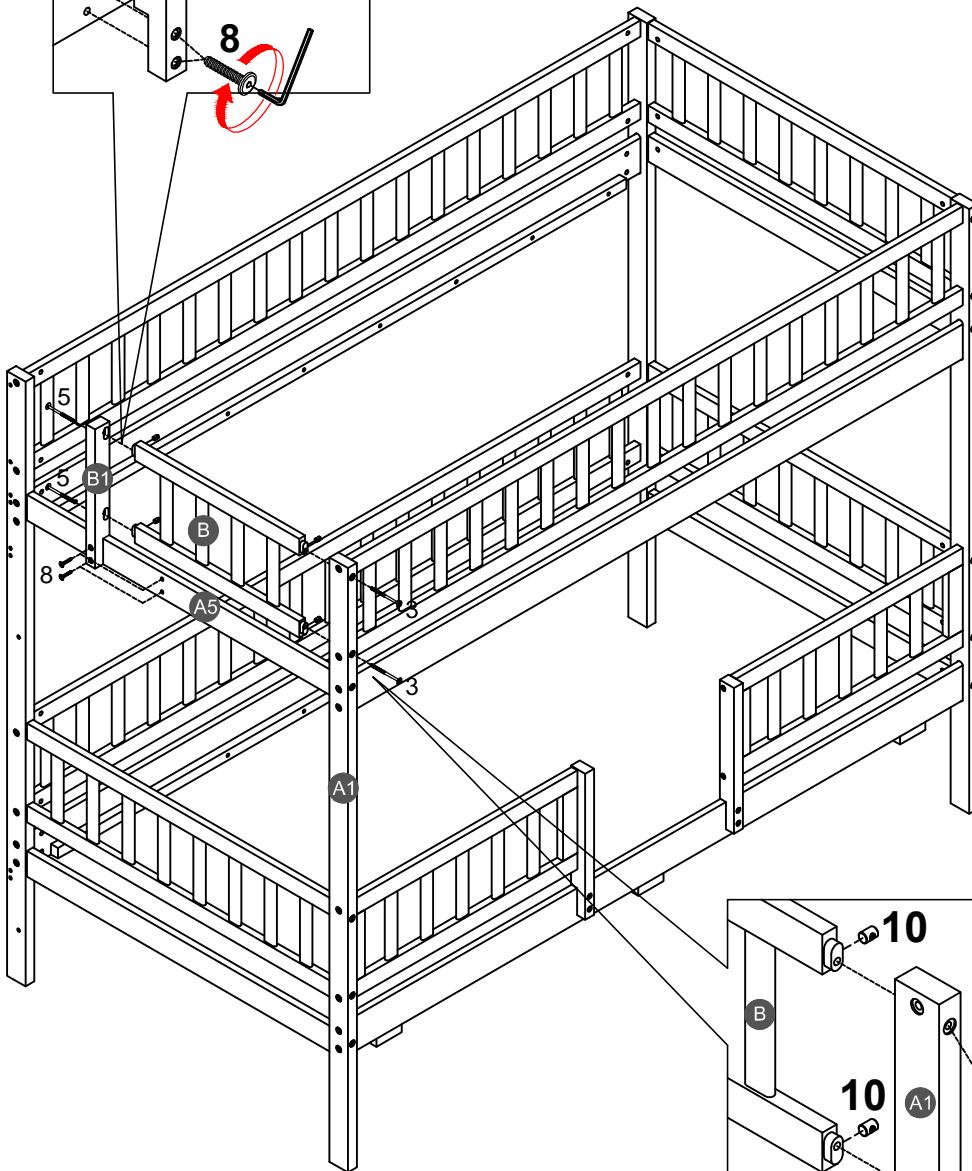
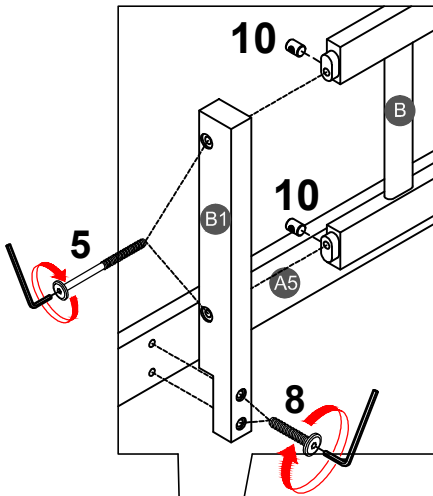
**STEP 5:**  
ÉTAPE

|   |   |  |
|---|---|--|
| <b>4</b><br> | <b>8</b><br> | <b>10</b><br> |
| <b>8PCS</b>   | <b>4PCS</b>   | <b>8PCS</b>  |



**STEP 6:**  
ÉTAPE

|             |   |             |   |             |   |             |   |
|-------------|---|-------------|---|-------------|---|-------------|---|
| <b>3</b>    |  | <b>5</b>    |  | <b>8</b>    |  | <b>10</b>   |  |
| <b>2PCS</b> |   | <b>2PCS</b> |   | <b>2PCS</b> |   | <b>4PCS</b> |   |



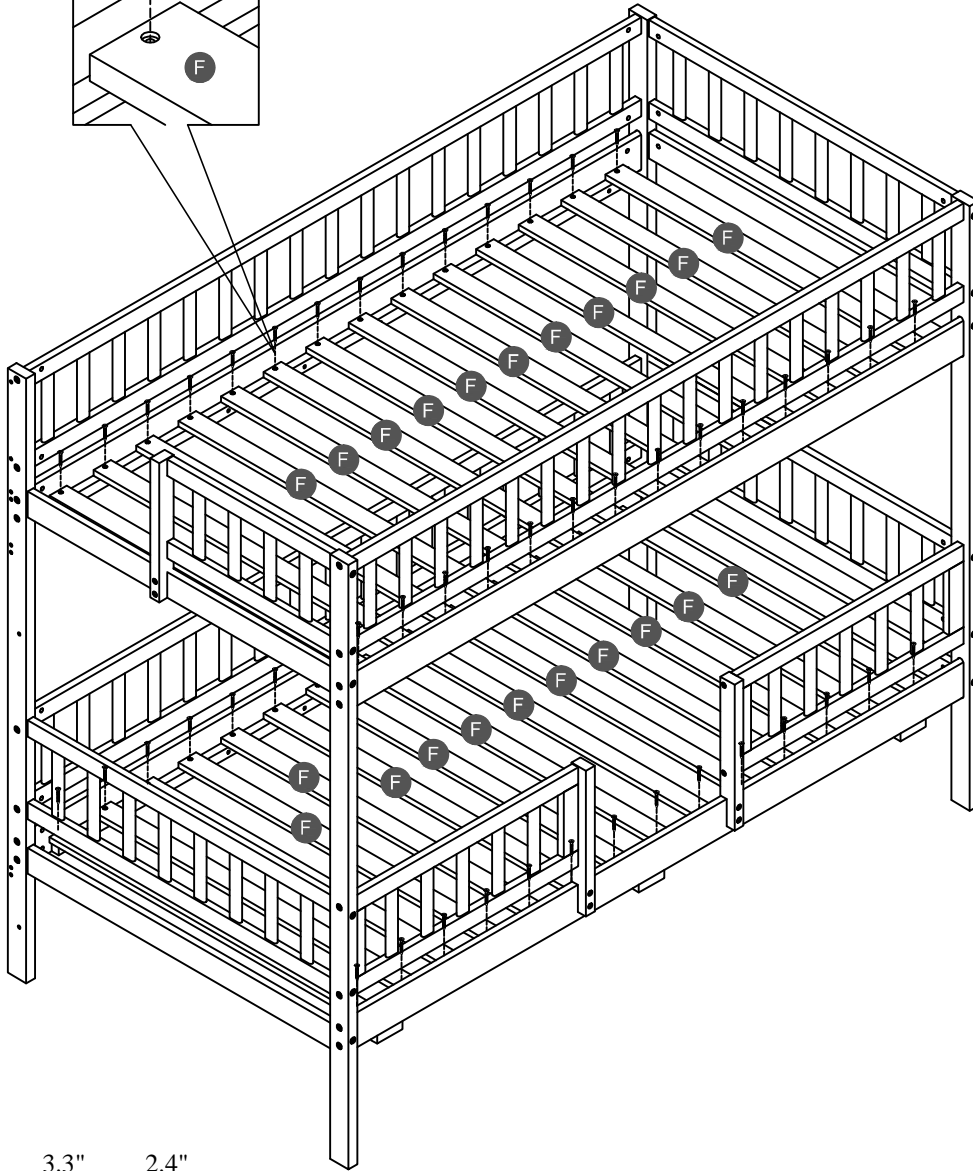
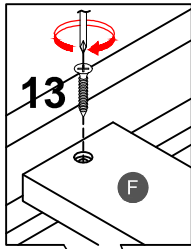
# STEP 7:

ÉTAPE

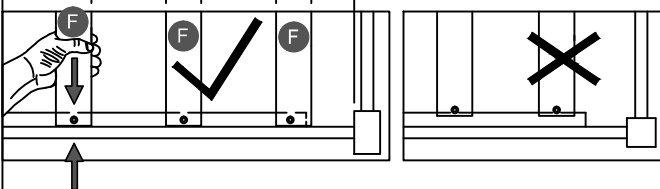
14



56PCS



3.1" 79mm    3.3" 84mm    2.4" 61mm





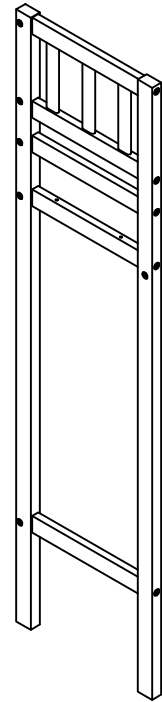
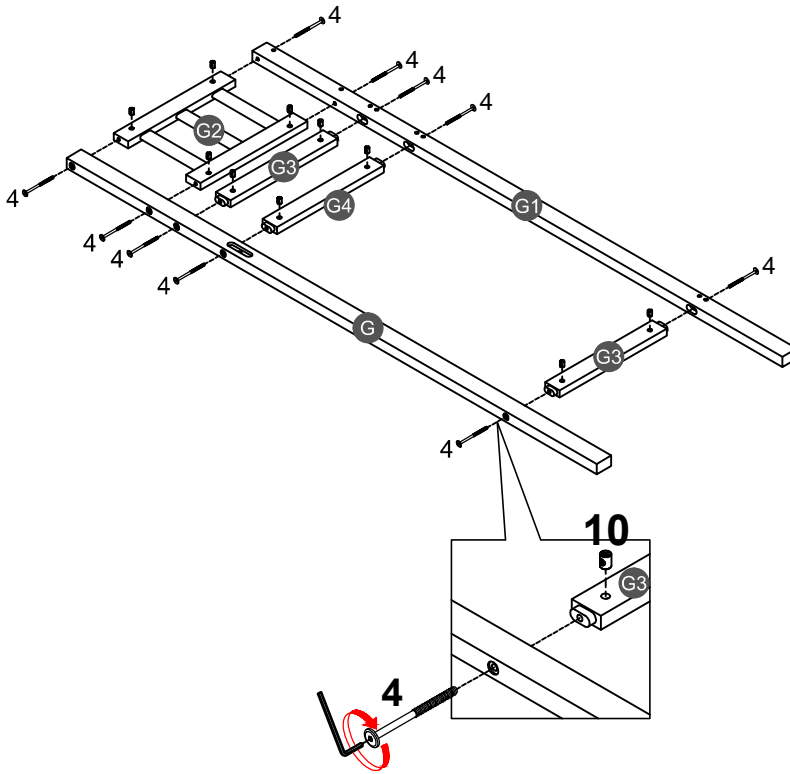
**NOTE:** Please make sure the bed slats close to the side rail before locking the screws to avoid breakage. This step is required for both the left and right sides. Moreover, please do not lock the screws of the bed slats at the outermost edge to avoid damaging.

**Remarque:** Assurez-vous Les lattes du lit fermer du rail latéral avant de verrouiller les vis pour éviter la casse. Cette étape est requise pour tous les deux côtés gauche et droit. De plus, ne verrouillez pas les vis des lattes de lit sur le bord le plus extérieur pour éviter d'endommager.

# STEP 8:


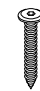

ÉTAPE

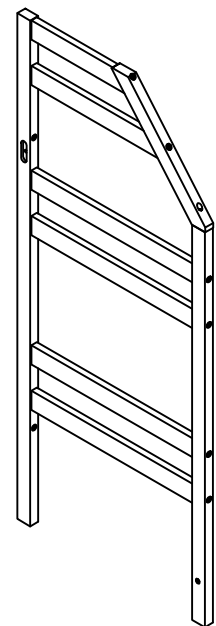
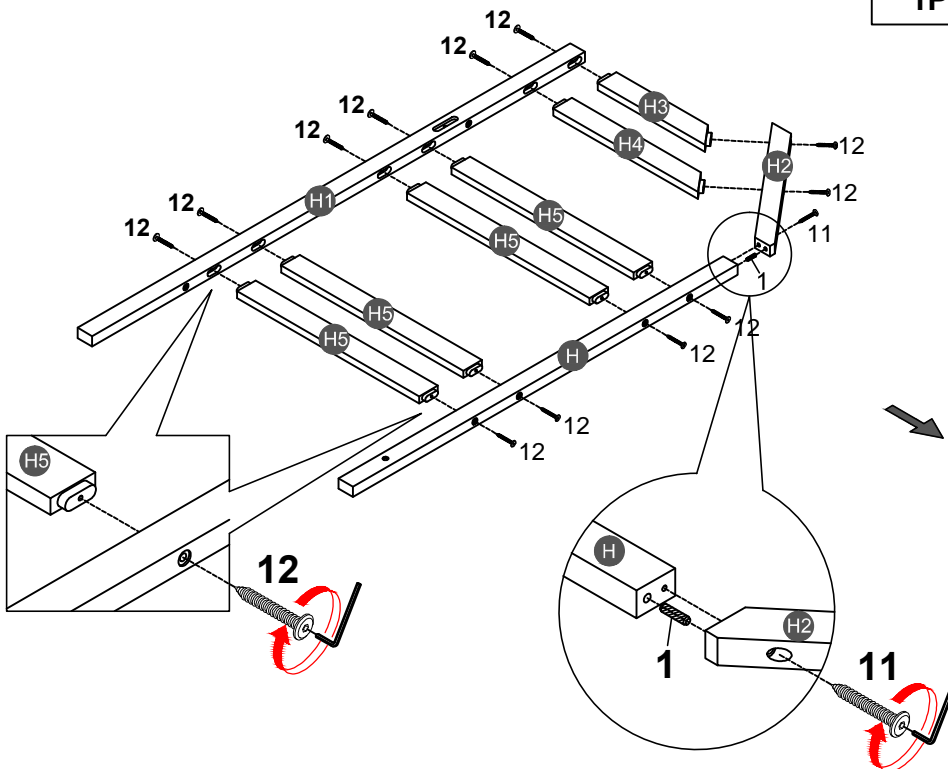
|              |   |              |   |
|--------------|---|--------------|---|
| <b>4</b>     |  | <b>10</b>    |  |
| <b>10PCS</b> |   | <b>10PCS</b> |   |



# STEP 9:

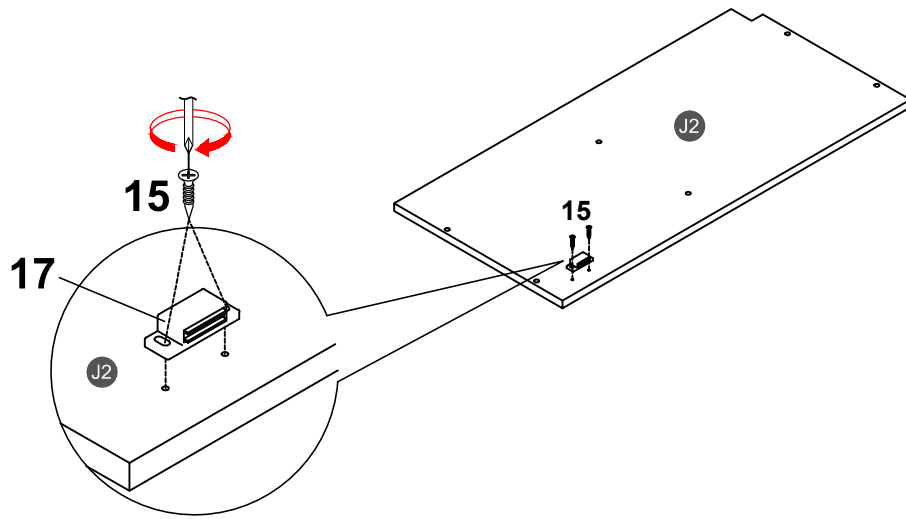
ÉTAPE


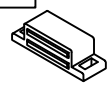
|            |   |            |   |              |   |
|------------|---|------------|---|--------------|---|
| <b>1</b>   |  | <b>11</b>  |  | <b>12</b>    |  |
| <b>1PC</b> |   | <b>1PC</b> |   | <b>12PCS</b> |   |



### STEP 10:

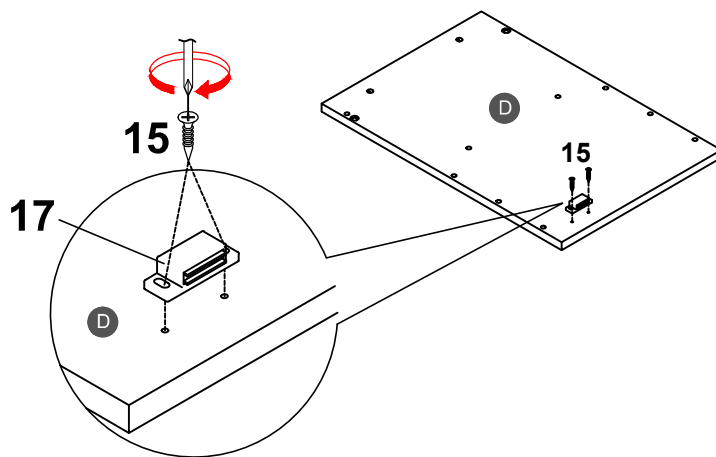
ÉTAPE


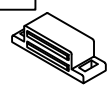


|   |   |
|---|---|
| 15  | 17  |
|  |  |
| 2PCS  | 1PC   |

### STEP 11:

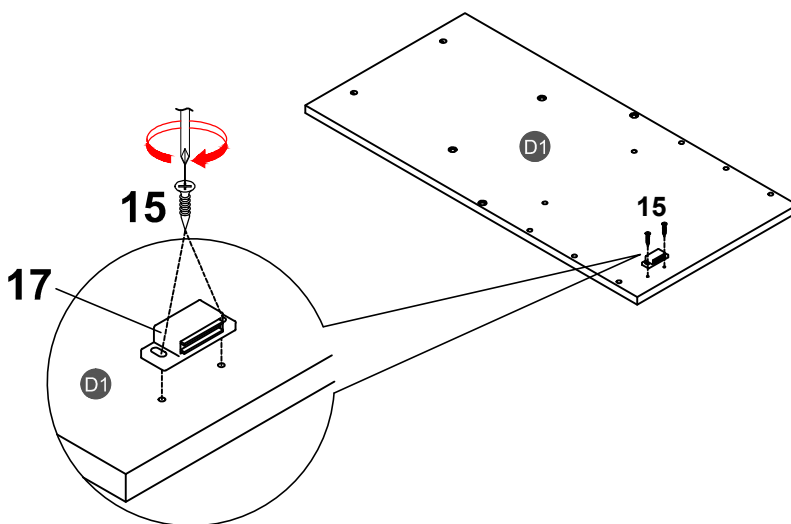
ÉTAPE


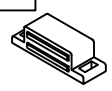


|   |   |
|---|---|
| 15  | 17  |
|  |  |
| 2PCS  | 1PC   |

### STEP 12:



ÉTAPE

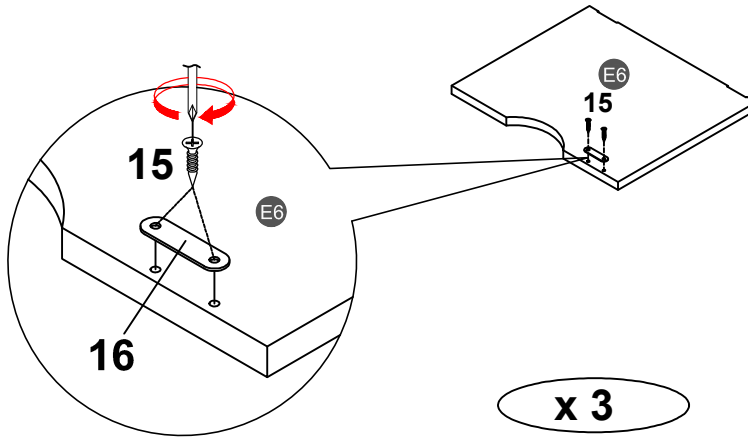


|   |   |
|---|---|
| 15  | 17  |
|  |  |
| 2PCS  | 1PC   |

# STEP 13:



ÉTAPE

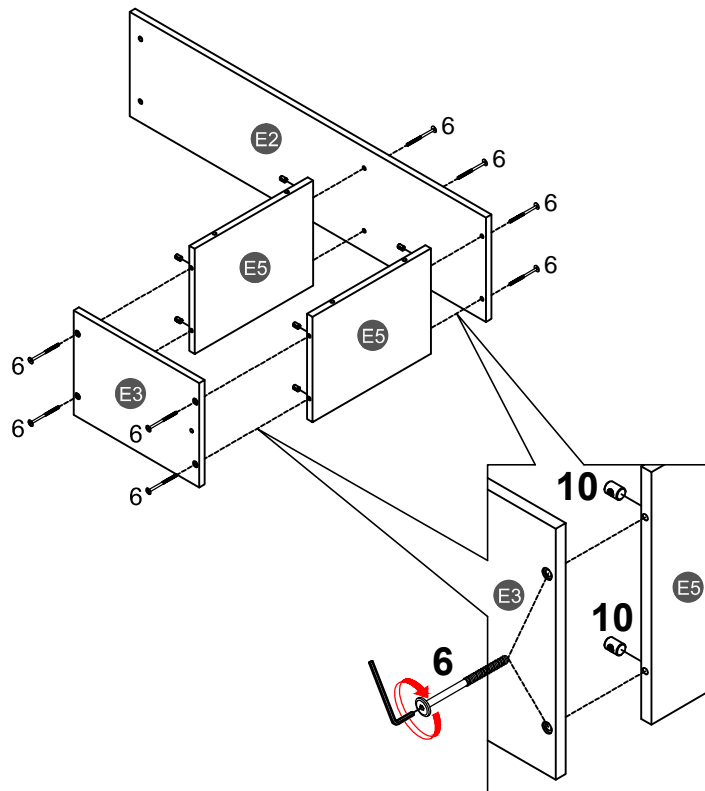
|             |   |             |   |
|-------------|---|-------------|---|
| <b>15</b>   |  | <b>16</b>   |  |
| <b>6PCS</b> |   | <b>3PCS</b> |   |



# STEP 14:

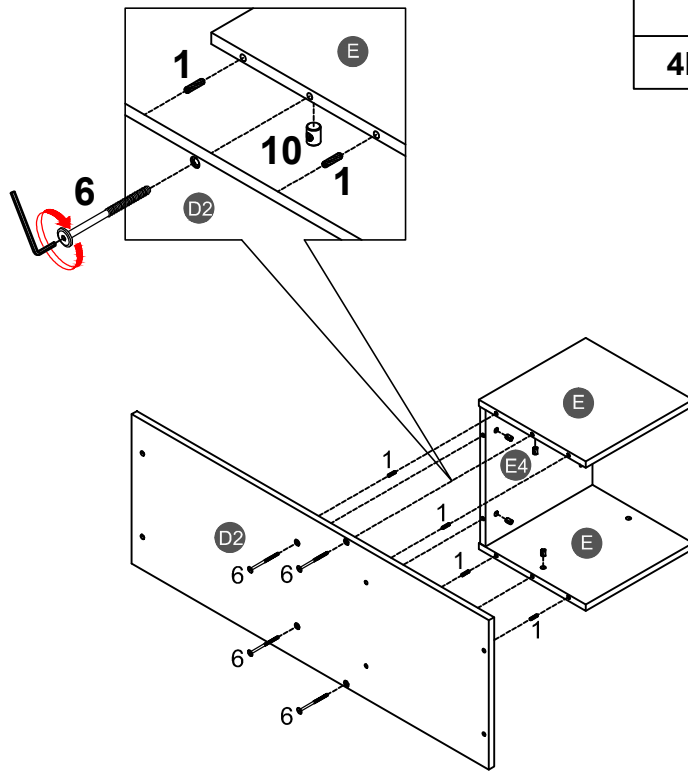
ÉTAPE




|             |   |             |   |
|-------------|---|-------------|---|
| <b>6</b>    |  | <b>10</b>   |  |
| <b>8PCS</b> |   | <b>8PCS</b> |   |



# STEP 15:

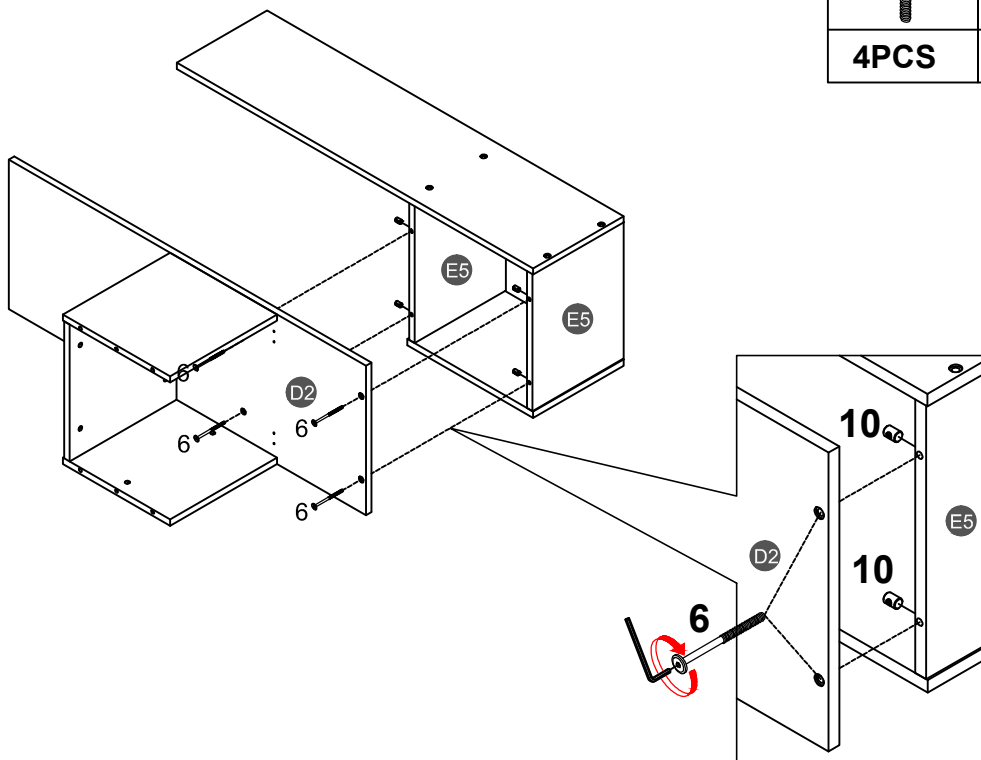
ÉTAPE





|             |   |             |   |             |   |
|-------------|---|-------------|---|-------------|---|
| <b>1</b>    |  | <b>6</b>    |  | <b>10</b>   |  |
| <b>4PCS</b> |   | <b>4PCS</b> |   | <b>4PCS</b> |   |

# STEP 16:




ÉTAPE

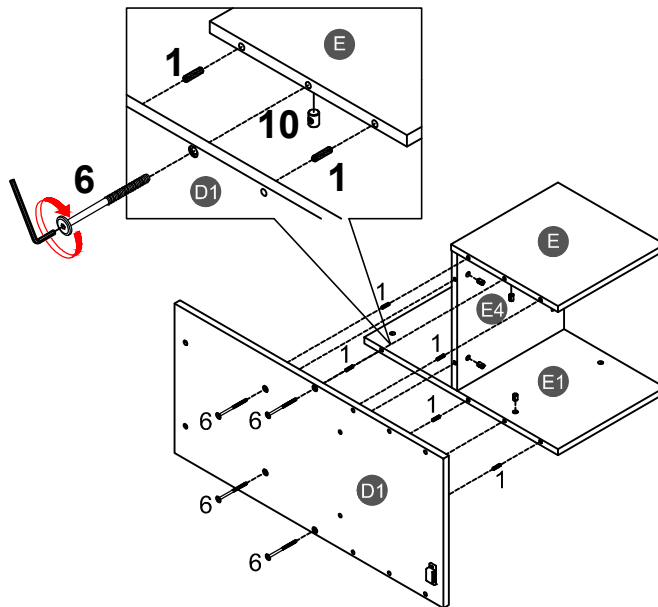


|             |   |             |   |
|-------------|---|-------------|---|
| <b>6</b>    |  | <b>10</b>   |  |
| <b>4PCS</b> |   | <b>4PCS</b> |   |

# STEP 17:




ÉTAPE

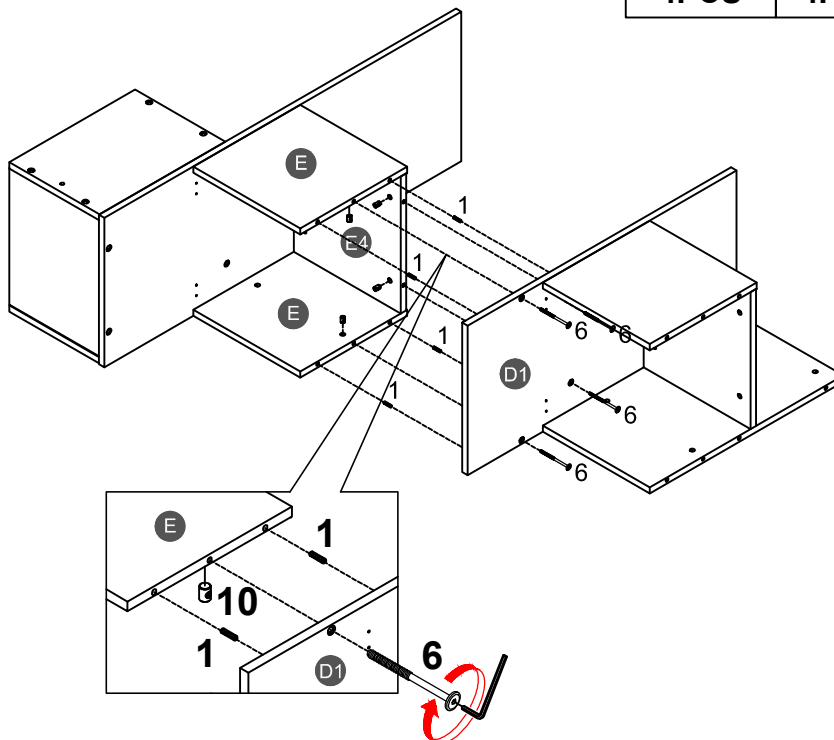
|             |   |             |   |             |   |
|-------------|---|-------------|---|-------------|---|
| <b>1</b>    |  | <b>6</b>    |  | <b>10</b>   |  |
| <b>5PCS</b> |   | <b>4PCS</b> |   | <b>4PCS</b> |   |






# STEP 18:

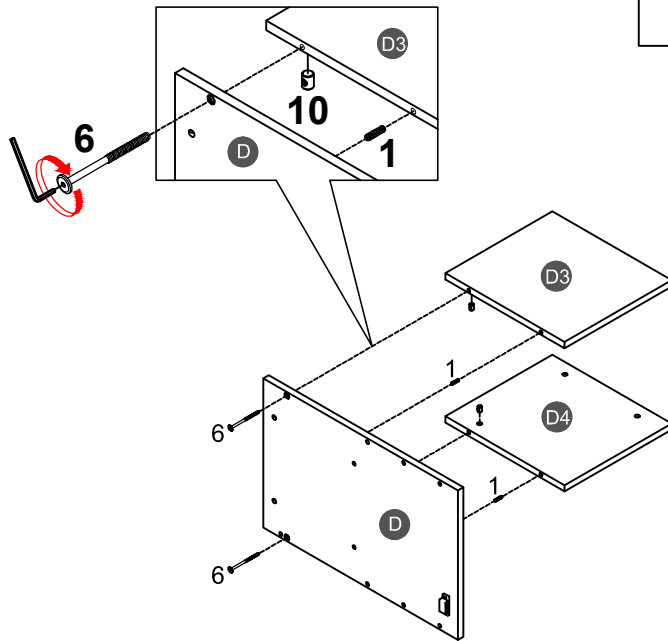
ÉTAPE

|             |   |             |   |             |   |
|-------------|---|-------------|---|-------------|---|
| <b>1</b>    |  | <b>6</b>    |  | <b>10</b>   |  |
| <b>4PCS</b> |   | <b>4PCS</b> |   | <b>4PCS</b> |   |






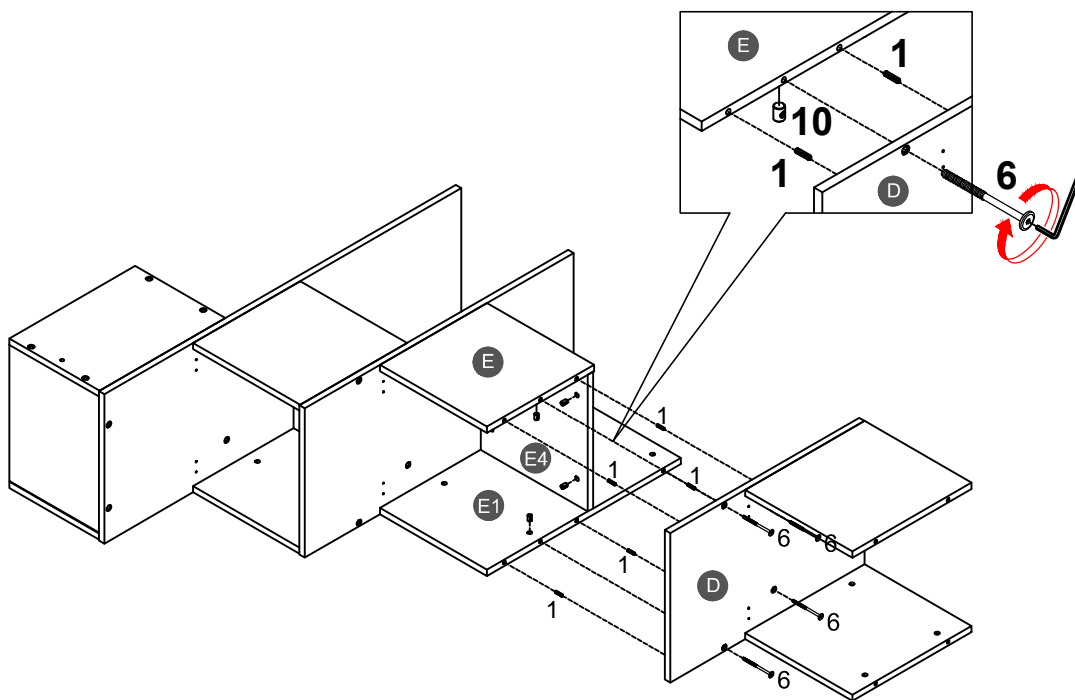
**STEP 19:**  
ÉTAPE

|             |   |             |   |             |   |
|-------------|---|-------------|---|-------------|---|
| <b>1</b>    |  | <b>6</b>    |  | <b>10</b>   |  |
| <b>2PCS</b> |   | <b>2PCS</b> |   | <b>2PCS</b> |   |





**STEP 20:**  
ÉTAPE

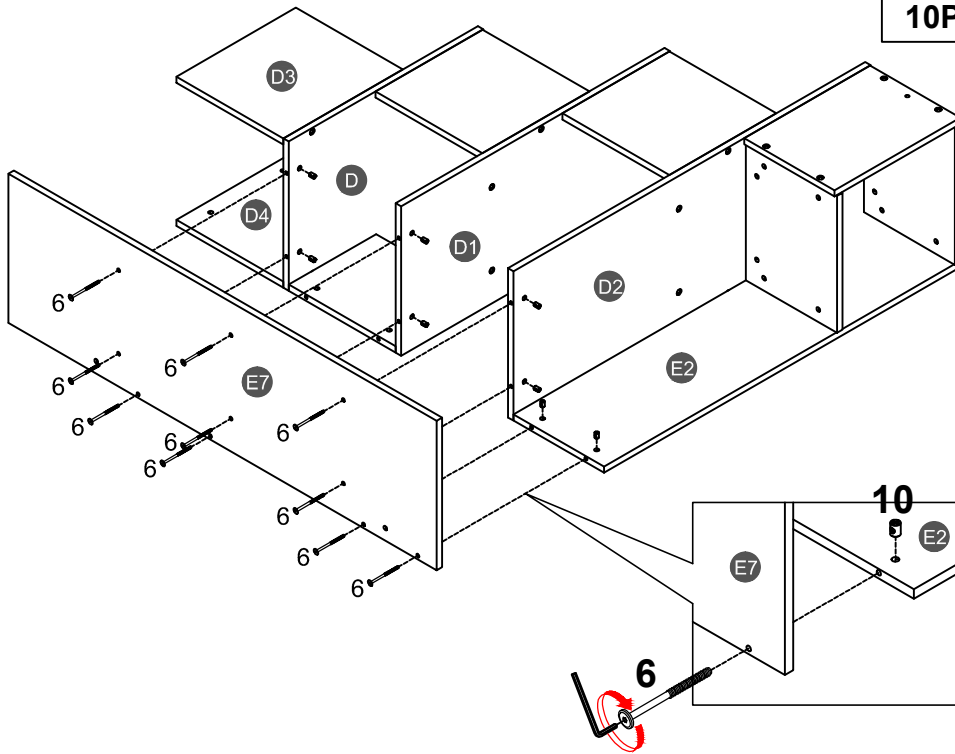
|             |   |             |   |             |   |
|-------------|---|-------------|---|-------------|---|
| <b>1</b>    |  | <b>6</b>    |  | <b>10</b>   |  |
| <b>5PCS</b> |   | <b>4PCS</b> |   | <b>4PCS</b> |   |



# STEP 21:

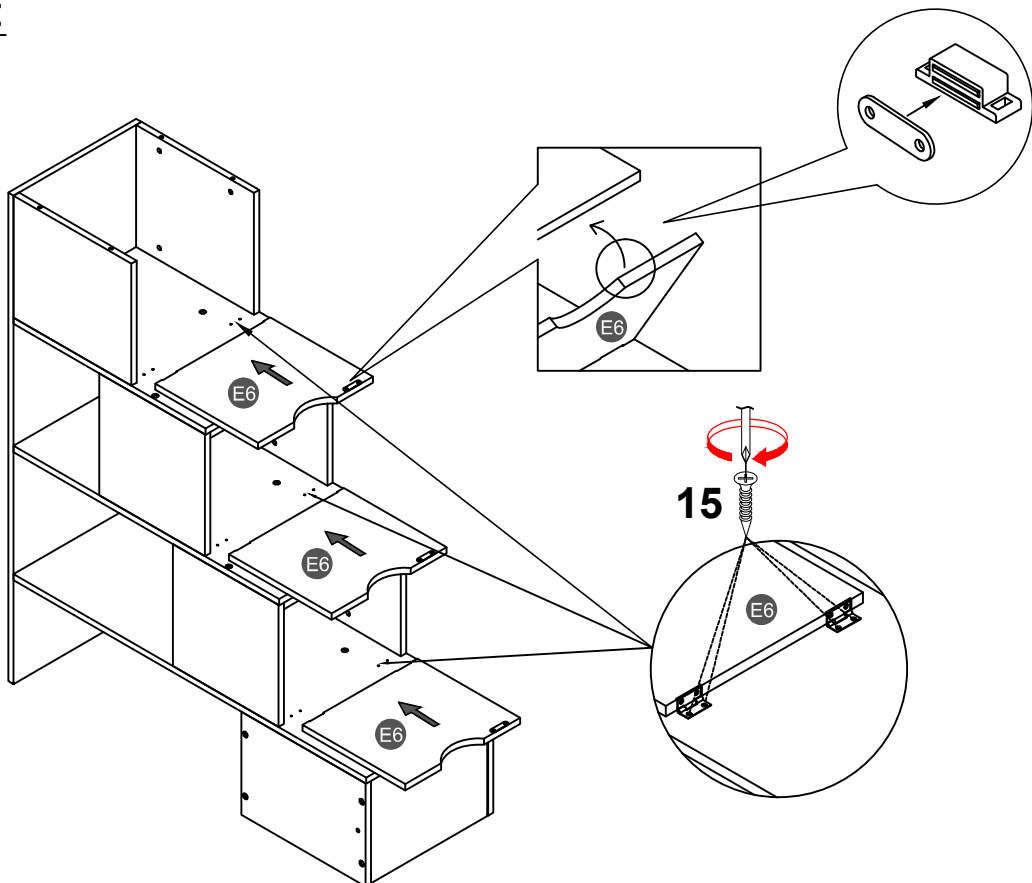
ÉTAPE


|              |   |              |   |
|--------------|---|--------------|---|
| <b>6</b>     |  | <b>10</b>    |  |
| <b>10PCS</b> |   | <b>10PCS</b> |   |



# STEP 22:

ÉTAPE


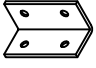


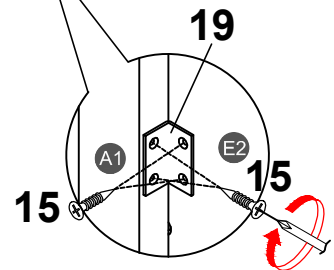
|              |   |
|--------------|---|
| <b>15</b>    |  |
| <b>12PCS</b> |   |

### STEP 23:

ÉTAPE

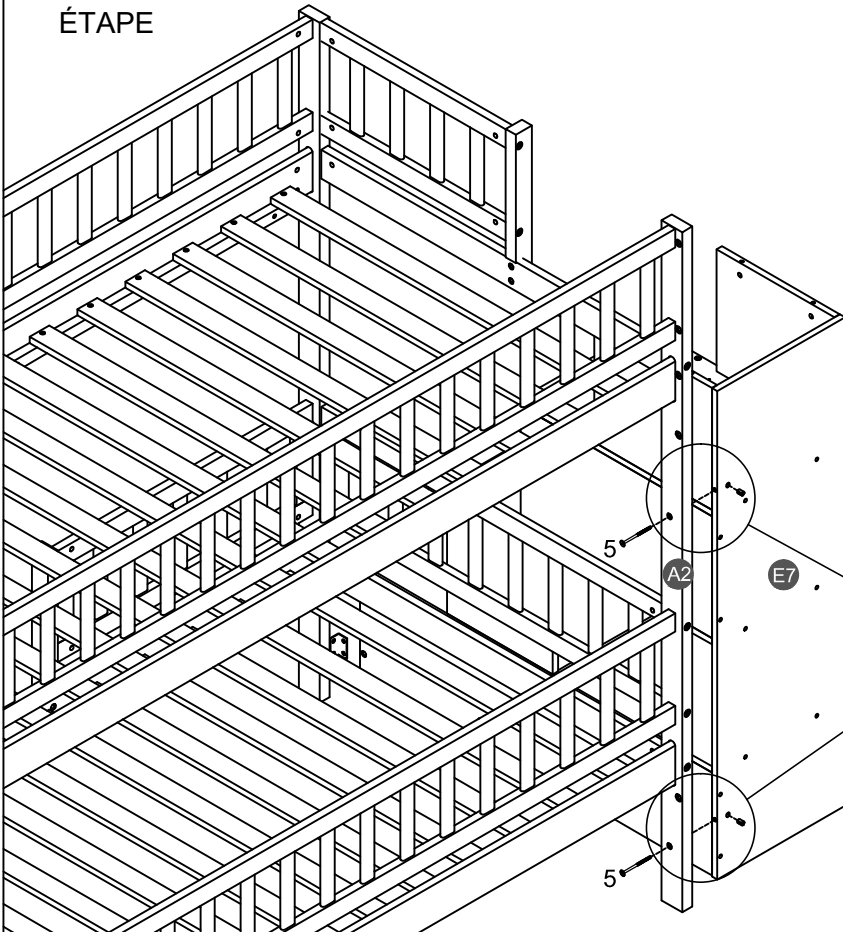




|   |   |
|---|---|
| <b>15</b><br> | <b>19</b><br> |
| <b>4PCS</b>   | <b>1PC</b>  |

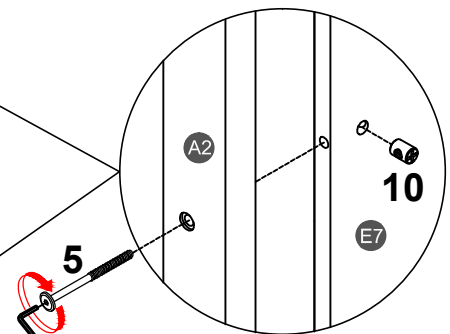


### STEP 24:

ÉTAPE






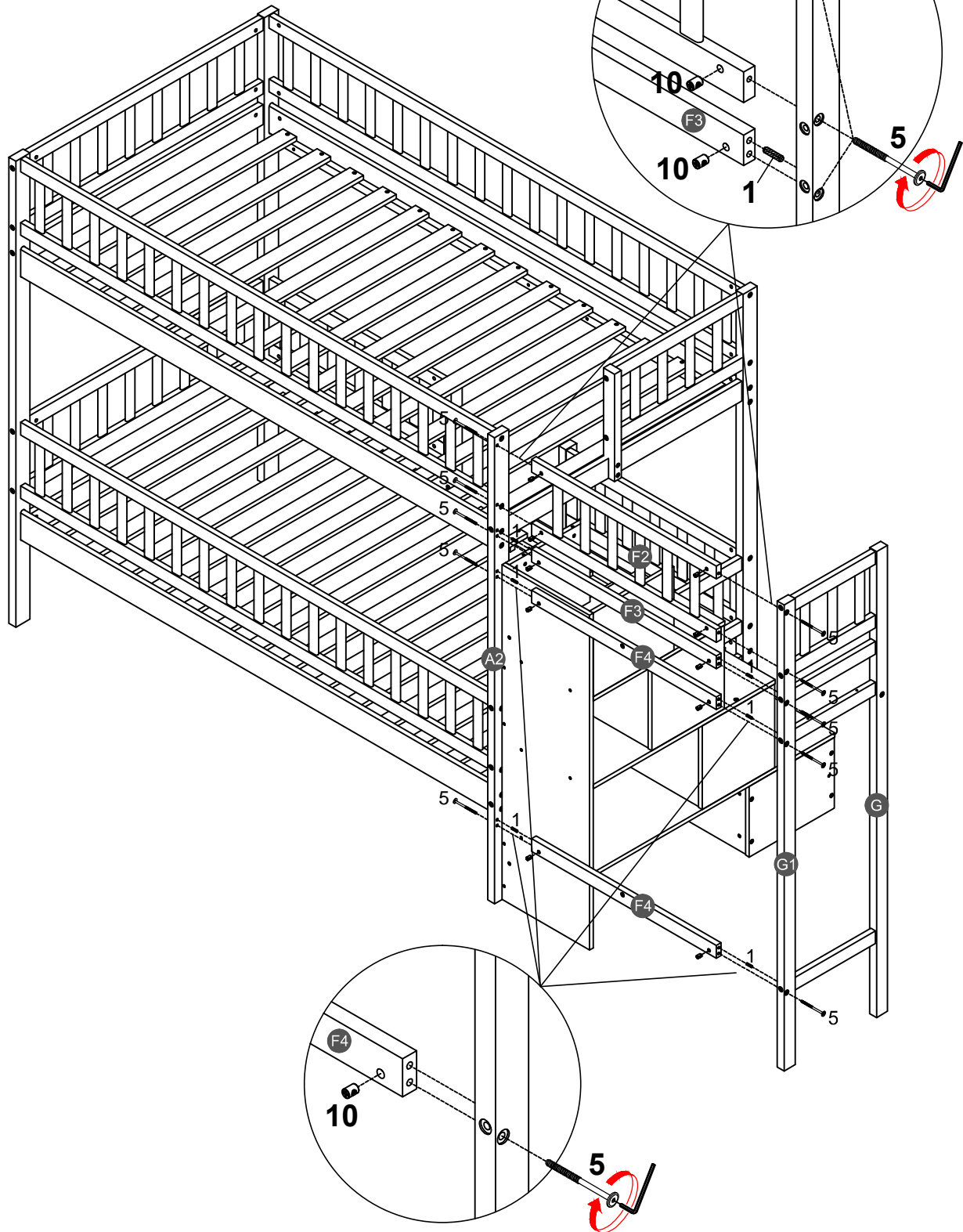
|   |  |
|---|--|
| <b>5</b><br> | <b>10</b><br> |
| <b>2PCS</b>   | <b>2PCS</b>  |



# STEP 25:




ÉTAPE

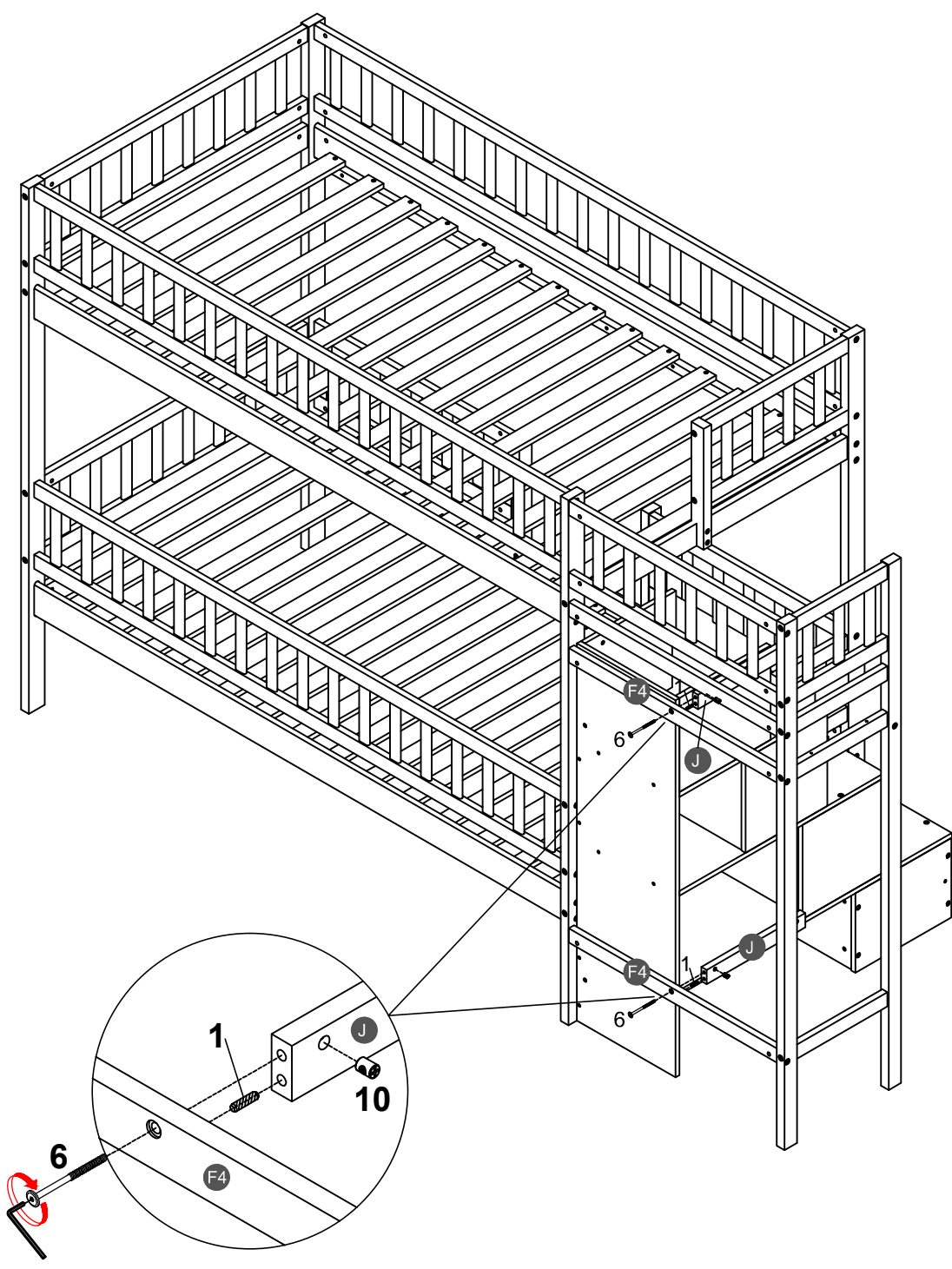
|   |   |  |
|---|---|--|
| <b>1</b><br> | <b>5</b><br> | <b>10</b><br> |
| <b>6PCS</b>   | <b>10PCS</b>  | <b>10PCS</b>   |



# STEP 26:






ÉTAPE

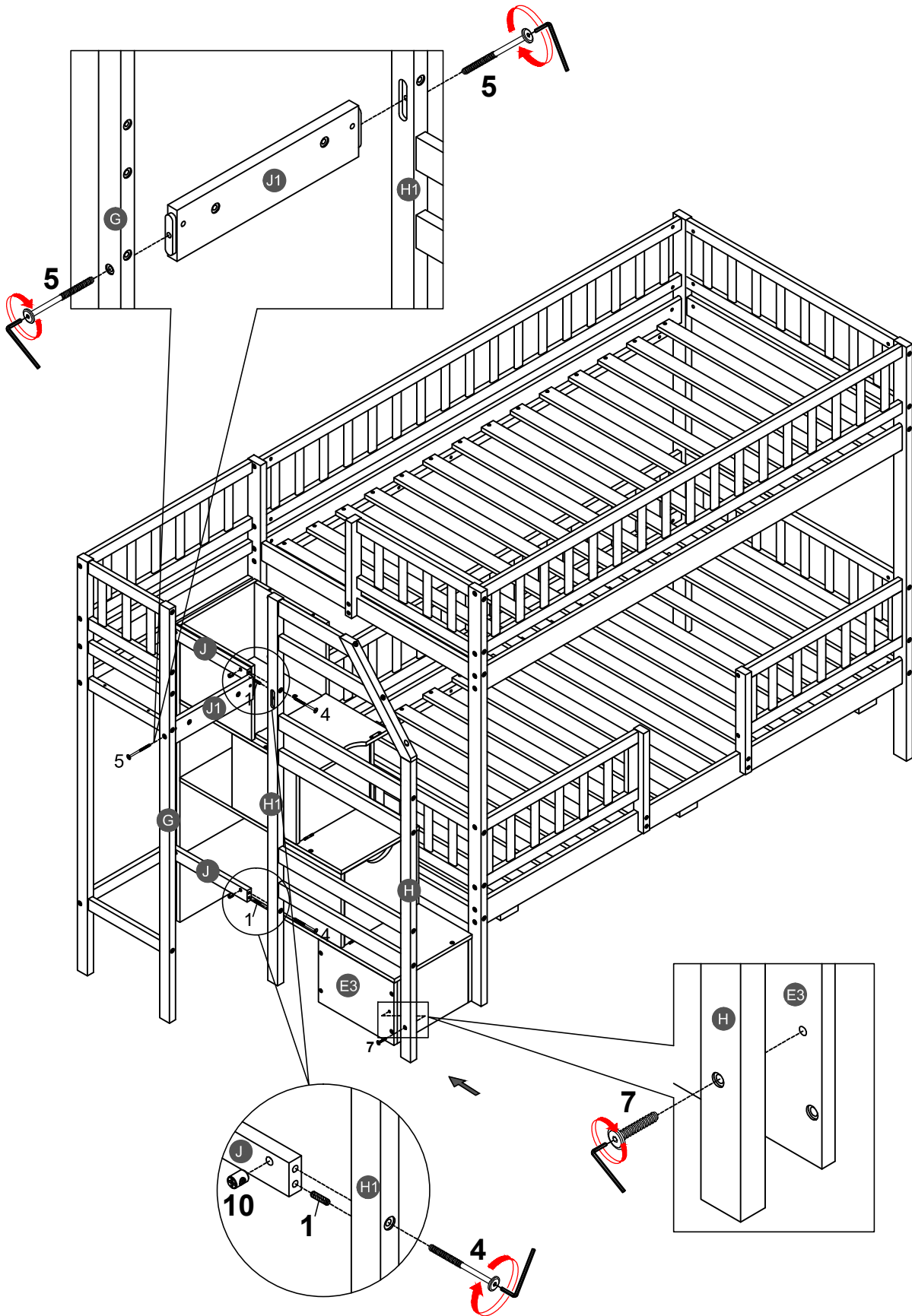
|   |   |  |
|---|---|--|
| <b>1</b><br> | <b>6</b><br> | <b>10</b><br> |
| <b>2PCS</b>   | <b>2PCS</b>   | <b>2PCS</b>  |



# STEP 27:





ÉTAPE

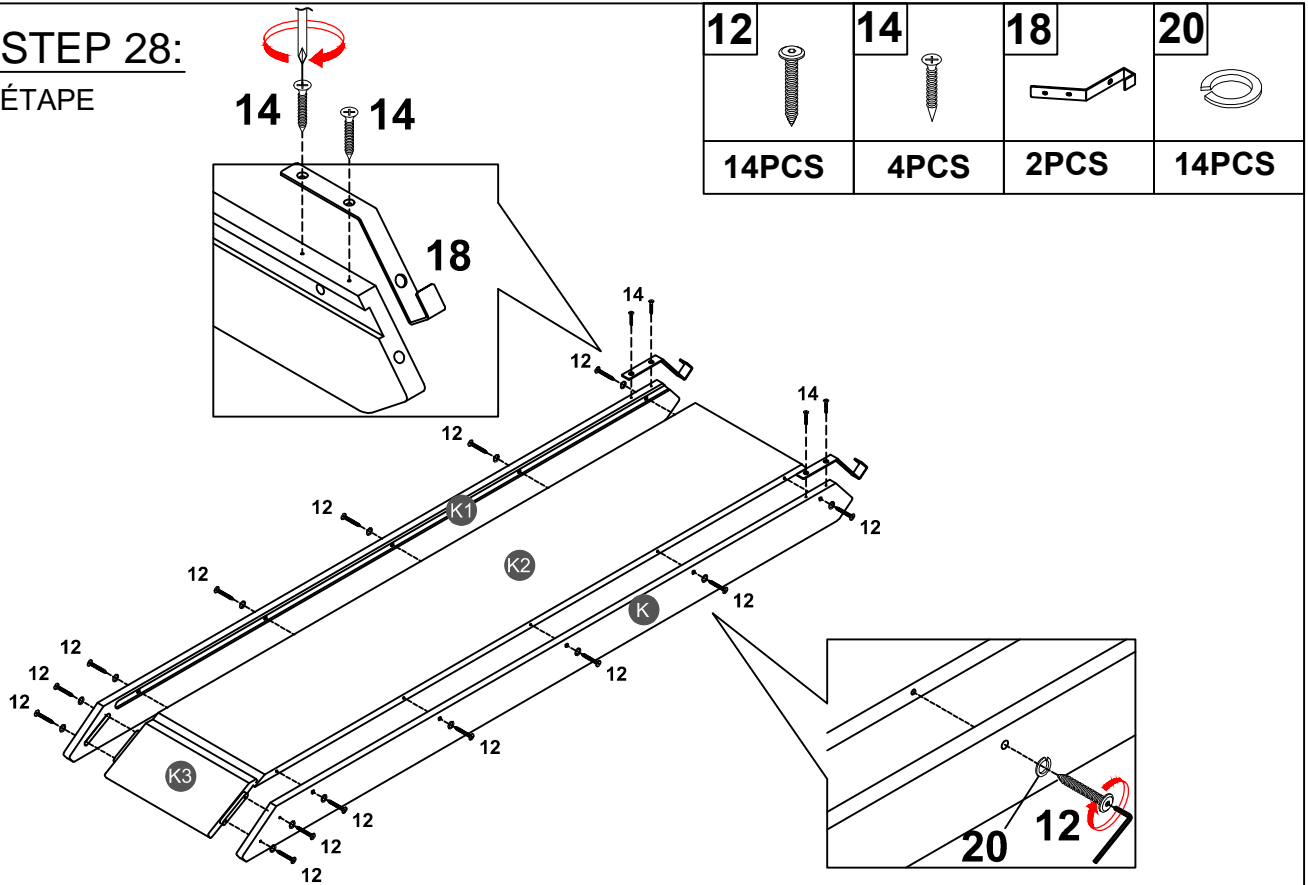
|             |   |             |   |             |   |            |   |             |   |
|-------------|---|-------------|---|-------------|---|------------|---|-------------|---|
| <b>1</b>    |  | <b>4</b>    |  | <b>5</b>    |  | <b>7</b>   |  | <b>10</b>   |  |
| <b>2PCS</b> |   | <b>2PCS</b> |   | <b>2PCS</b> |   | <b>1PC</b> |   | <b>4PCS</b> |   |



# STEP 28:


ÉTAPE

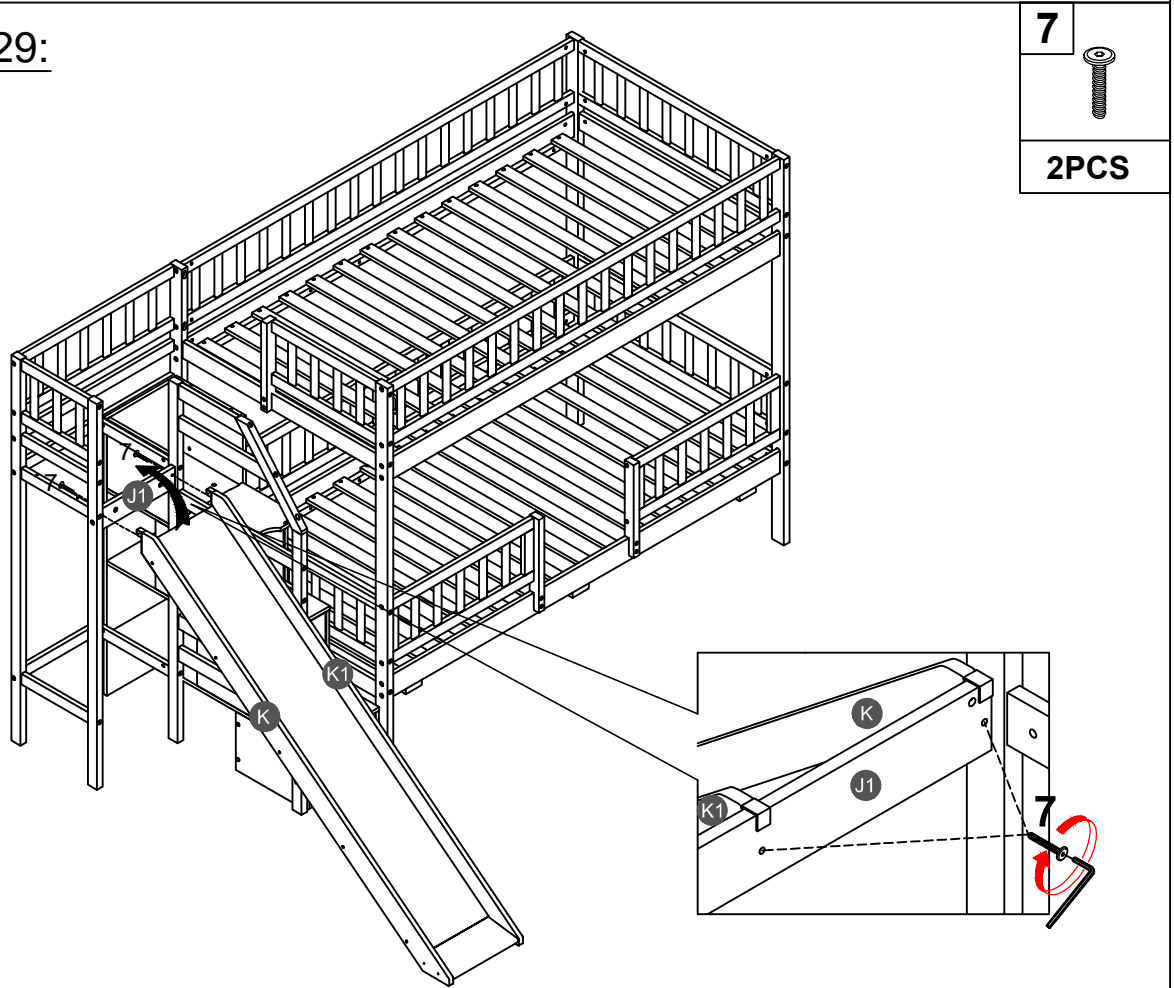
|              |   |             |   |             |   |              |   |
|--------------|---|-------------|---|-------------|---|--------------|---|
| <b>12</b>    |  | <b>14</b>   |  | <b>18</b>   |  | <b>20</b>    |  |
| <b>14PCS</b> |   | <b>4PCS</b> |   | <b>2PCS</b> |   | <b>14PCS</b> |   |



# STEP 29:

ÉTAPE

|             |   |
|-------------|---|
| <b>7</b>    |  |
| <b>2PCS</b> |   |



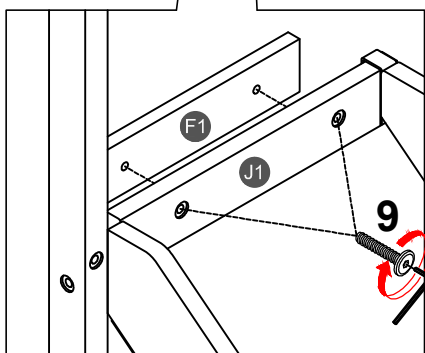
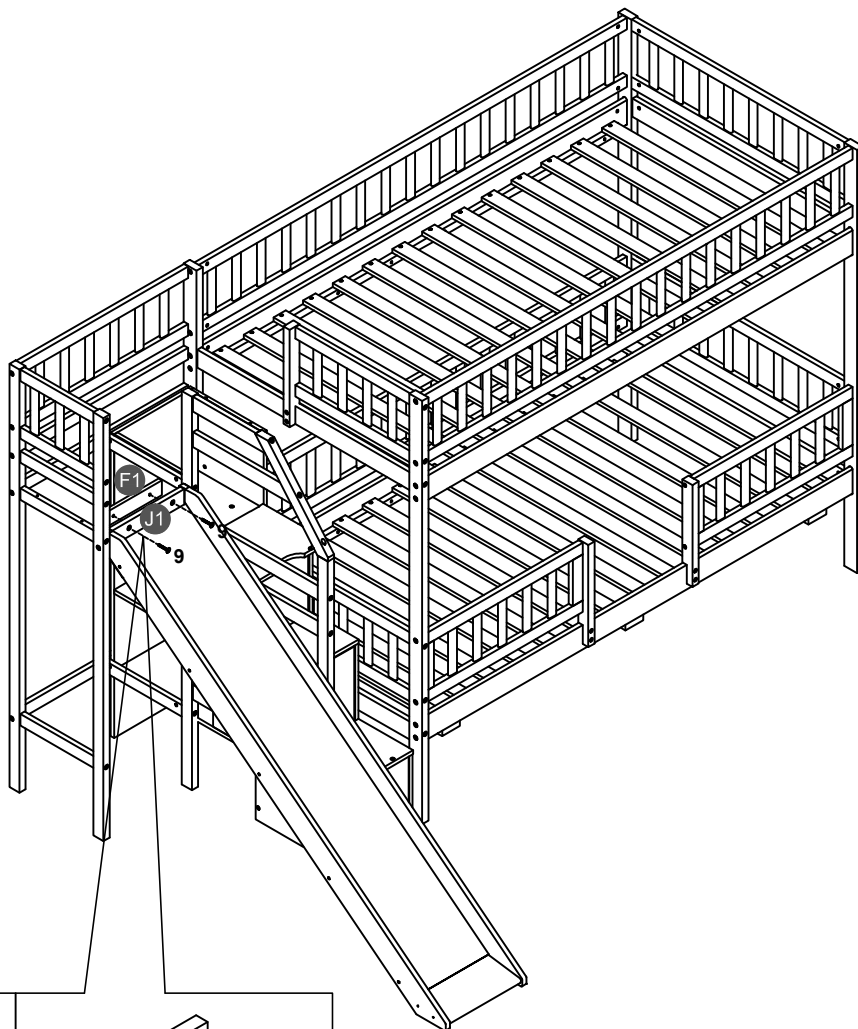
# STEP 30:

ÉTAPE


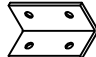
9

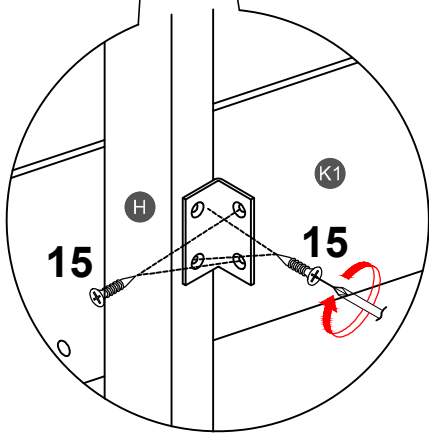
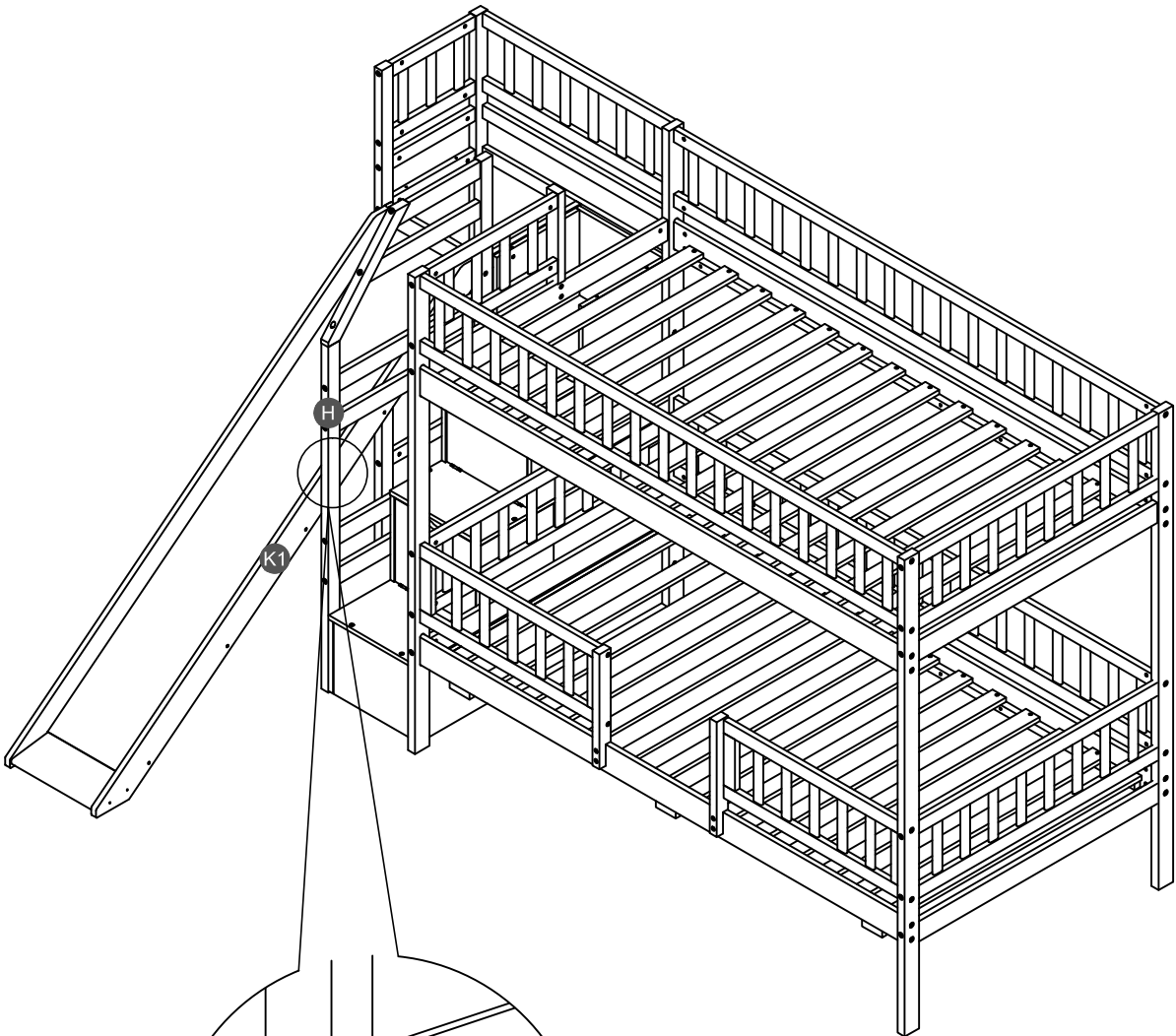


2PCS







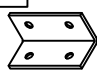
**STEP 31:**  
ÉTAPE

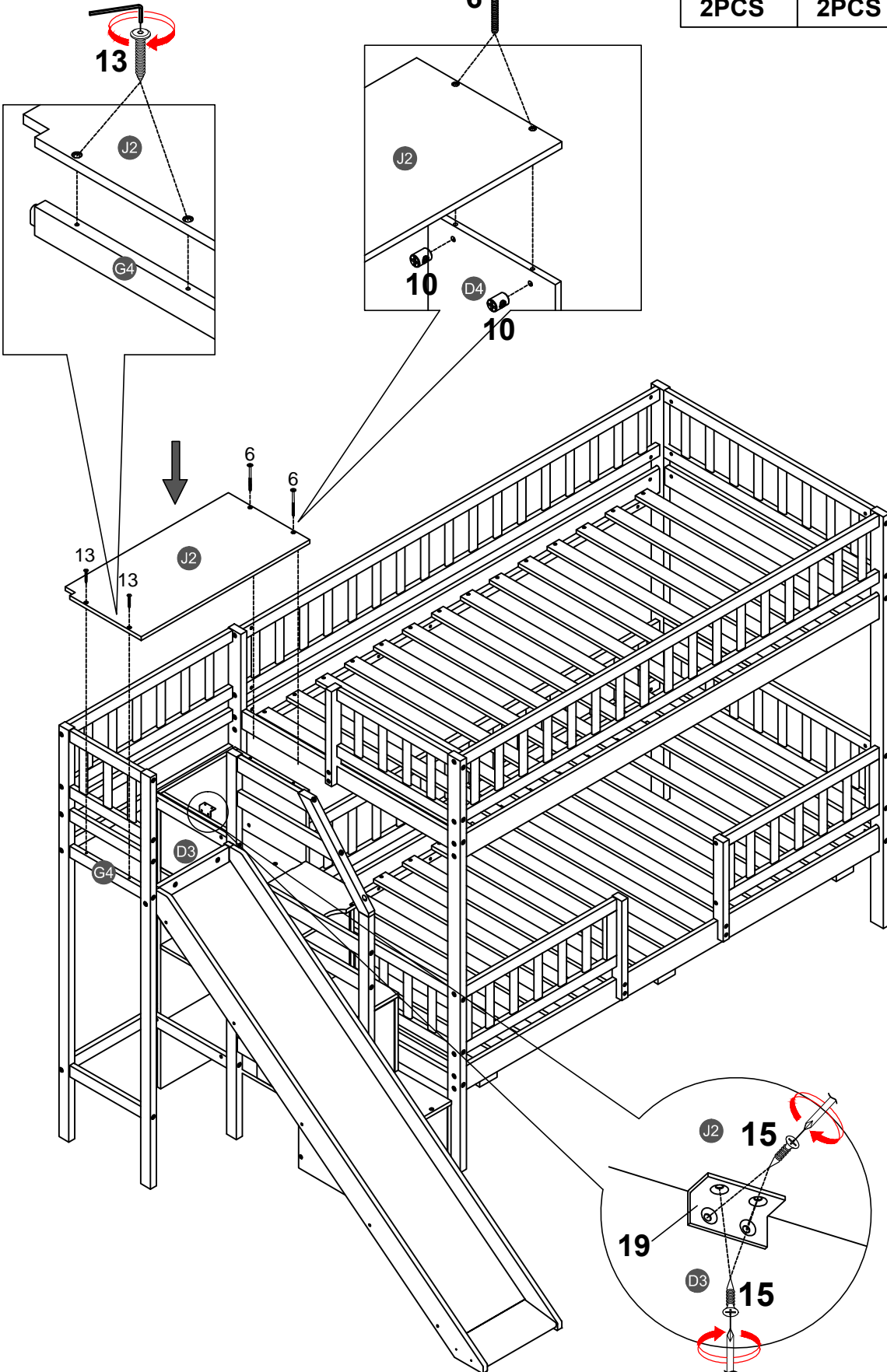
|   |   |
|---|---|
| <b>15</b>   | <b>19</b>   |
|  |  |
| <b>4PCS</b>   | <b>1PC</b>  |



# STEP 32:




ÉTAPE

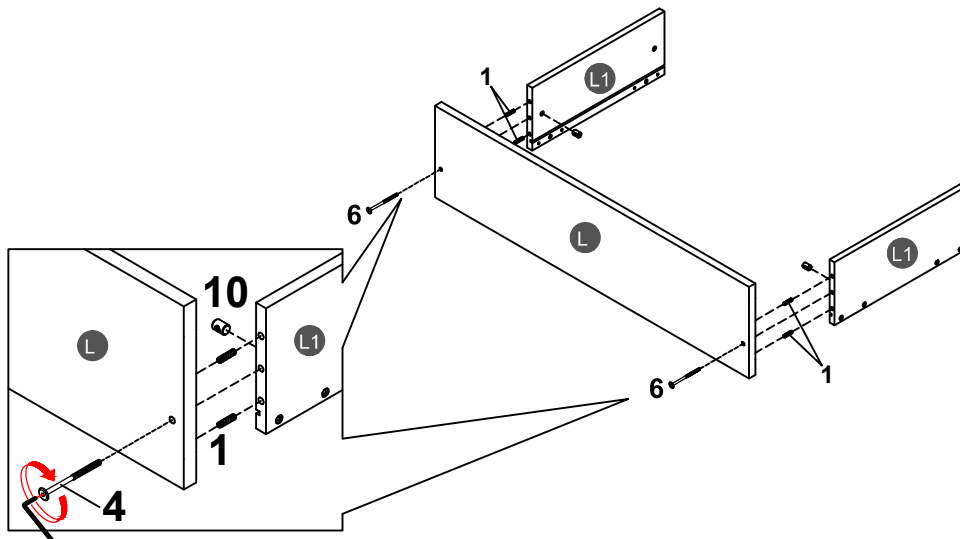
|  |  |  |
|--|--|--|
| <b>6</b><br>  | <b>10</b><br> | <b>13</b><br> |
| <b>2PCS</b>  | <b>2PCS</b>  | <b>2PCS</b>  |
| <b>15</b><br> |  |  |
| <b>4PCS</b>  |  |  |
| <b>19</b><br> |  |  |
| <b>1PC</b>   |  |  |



### STEP 33:

ÉTAPE




|             |   |             |   |             |   |
|-------------|---|-------------|---|-------------|---|
| <b>1</b>    |  | <b>6</b>    |  | <b>10</b>   |  |
| <b>8PCS</b> |   | <b>4PCS</b> |   | <b>4PCS</b> |   |

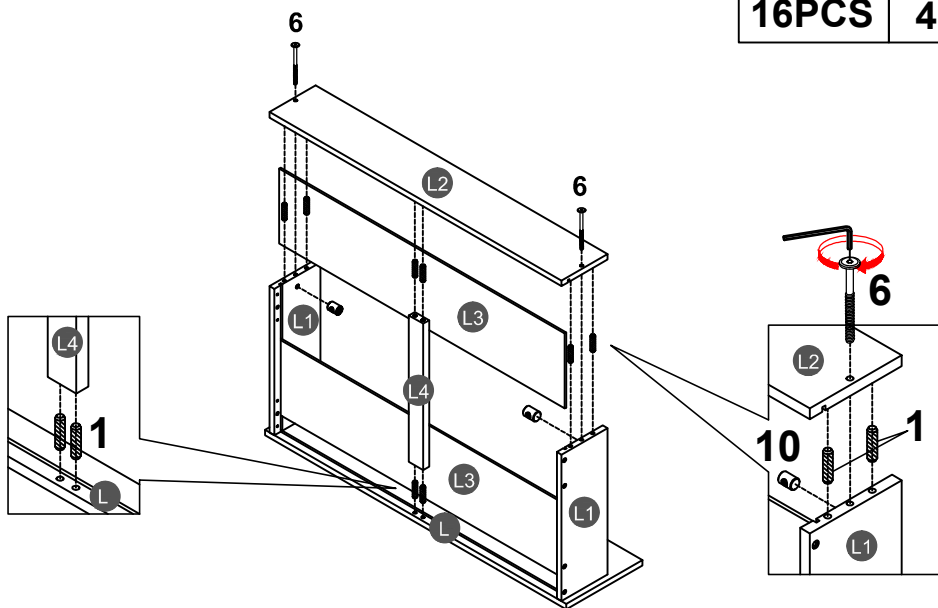


**2pcs**

### STEP 34:

ÉTAPE




|              |   |             |   |             |   |
|--------------|---|-------------|---|-------------|---|
| <b>1</b>     |  | <b>6</b>    |  | <b>10</b>   |  |
| <b>16PCS</b> |   | <b>4PCS</b> |   | <b>4PCS</b> |   |

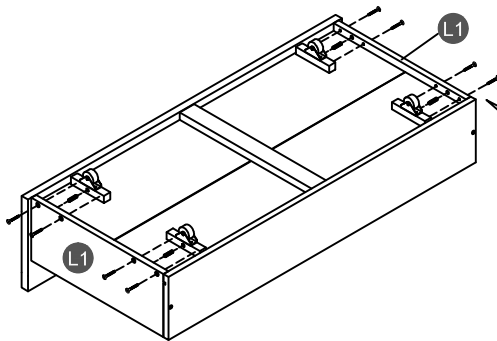


**2pcs**

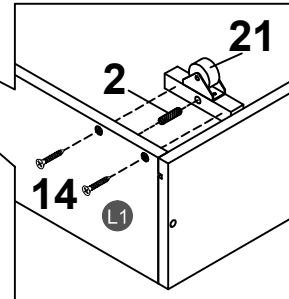
## STEP 35:

ÉTAPE

|             |   |              |   |             |   |
|-------------|---|--------------|---|-------------|---|
| <b>2</b>    |  | <b>14</b>    |  | <b>21</b>   |  |
| <b>8PCS</b> |   | <b>16PCS</b> |   | <b>8PCS</b> |   |

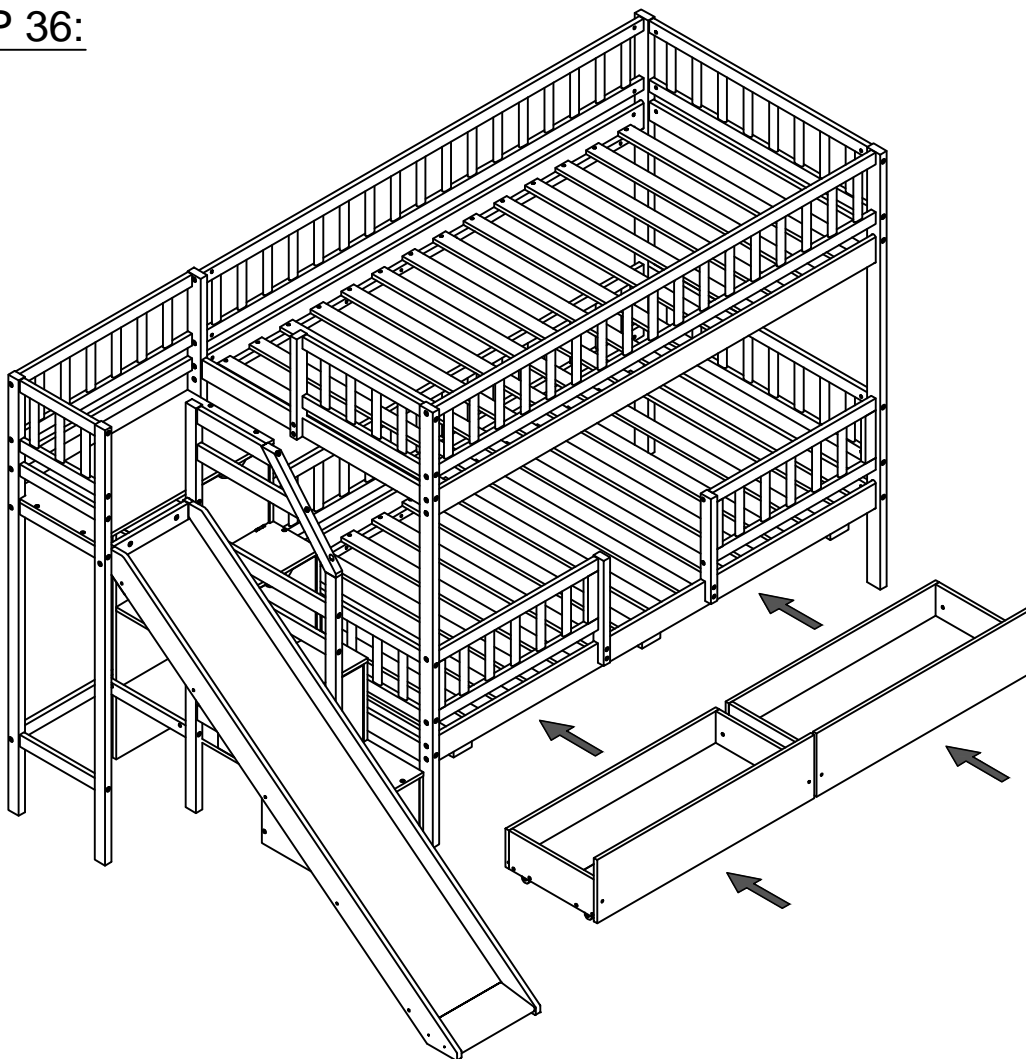


2pcs



## STEP 36:

ÉTAPE



Push drawer under the bottom of Bunkbed.

Poussez le tiroir sous le bas du lit superposé.

