

# SAGE-MKD-LQ

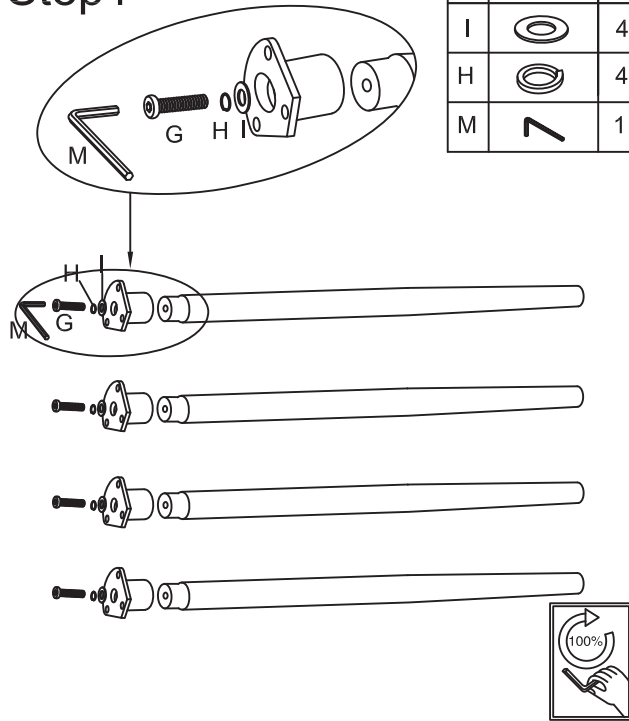


Attention: Please Tear The Table Top Cover Off Until Finish The Full Assemble Step To Avoid Scratching.

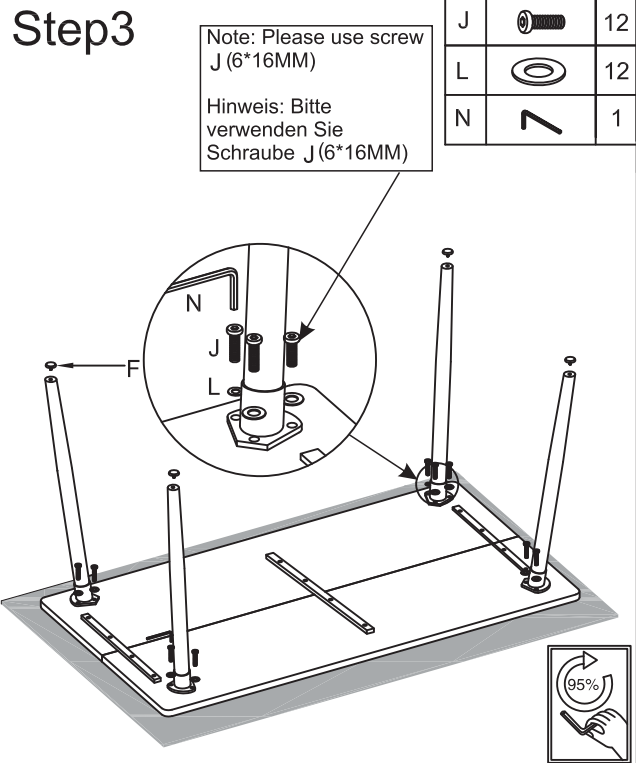
Maintenance: Use the Wet Cloth To Make It Clear IF Dirty.

Ax2 	Bx4 	Cx4 	Dx2 	Mx1 	Nx1 	Ox12  8x18x1.5MM	
Ex1 	Fx4 	Gx4  10x35MM	Hx4  MM10	SPARE(Ersatzteile)			
Ix4  10x20x1.5MM	Jx12  6x16MM	Kx12  8x25MM	Lx12  6x16x1.5MM	Fx1 	Gx1  10x35MM	Hx1  MM10	Ix1  10x20x1.5MM
				Jx1  6x16MM	Kx1  8x25MM	Lx1  6x16x1.5MM	Ox1  8x18x1.5MM

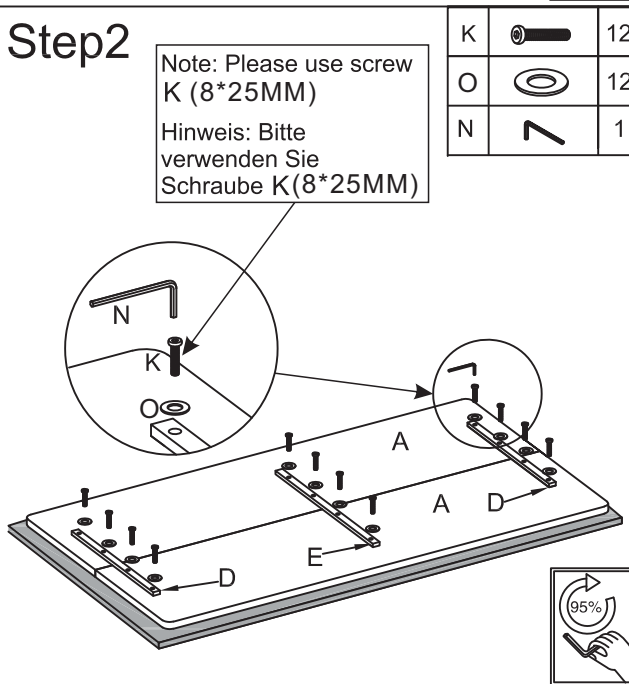
## Step1



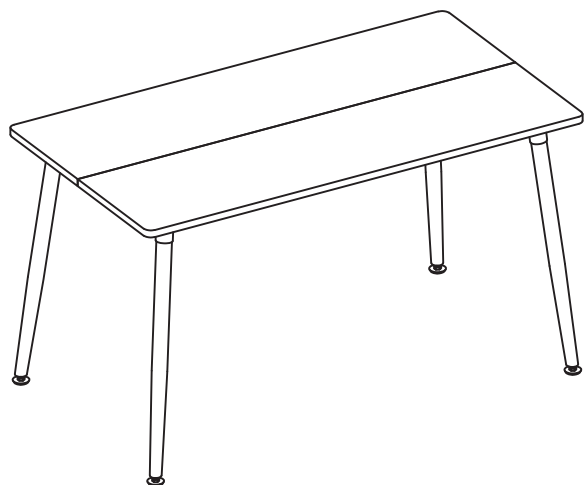
## Step3

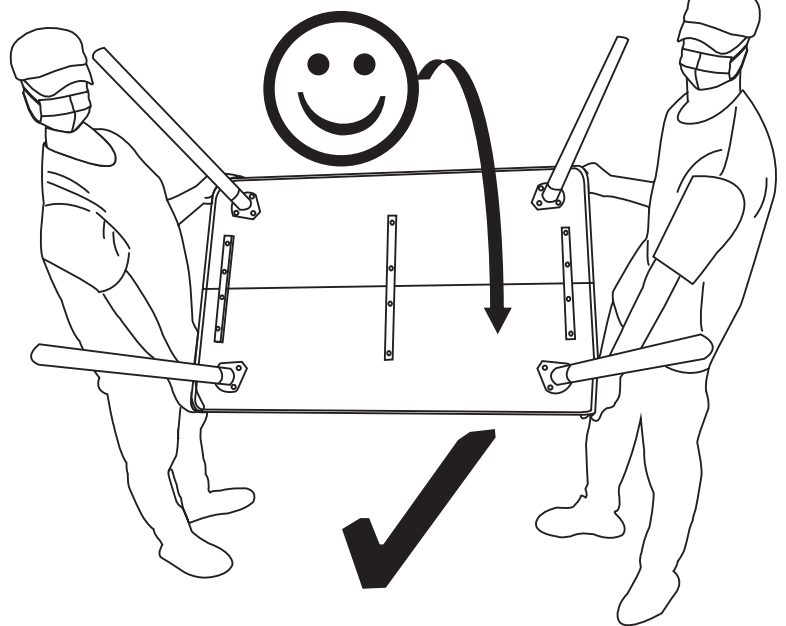
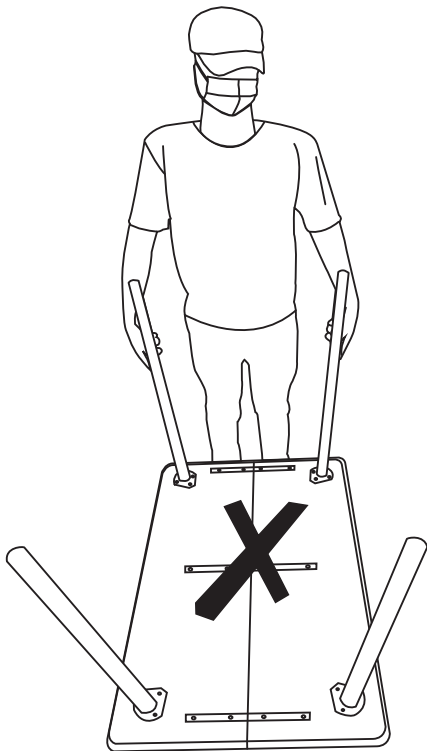
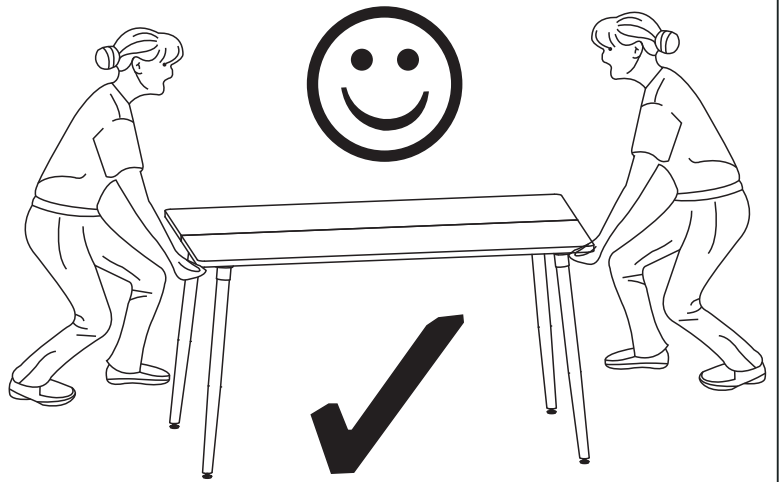
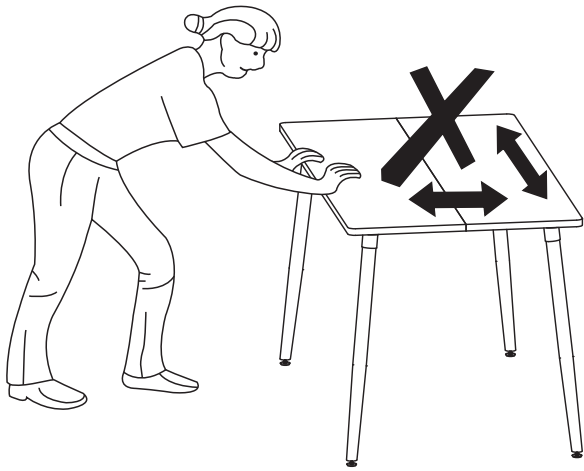


## Step2



## Step4





## Product Installation Reminder

1. Please be sure to use the screws strictly according to the instructions and pay attention to the labeling reminder on the product, so as not to use the wrong screws to cause the desktop to be pierced.
2. After the table is installed, please make sure two people stand at both ends of the table to lift the table top; just lifting the legs directly to turn the table top will cause the wooden legs to loosen and affect the use of the table.
3. If you want to move the table to other places, please be sure to lift it with two people at the same time, do not drag the table, otherwise it may cause damage to the table
4. Maintenance: Use the Wet Cloth To Make It Clear IF Dirty.

### Erinnerung an die Produktinstallation:

1. Bitte achten Sie darauf, die Schrauben genau gemäß den Anweisungen zu verwenden und beachten Sie die Kennzeichnungshinweise auf dem Produkt, um zu verhindern, dass falsche Schrauben verwendet werden und somit ein Durchstechen der Tischplatte verursacht wird.
2. Nachdem der Tisch installiert wurde, stellen Sie bitte sicher, dass zwei Personen an beiden Enden des Tisches stehen, um die Tischplatte anzuheben. Das direkte Anheben der Beine zum Drehen der Tischplatte führt dazu, dass sich die Holzbeine lösen und die Nutzung des Tisches beeinträchtigt wird.
2. Wenn Sie den Tisch an einen anderen Ort bewegen möchten, heben Sie ihn bitte unbedingt mit zwei Personen gleichzeitig an. Ziehen Sie den Tisch nicht, da es sonst zu Schäden am Tisch kommen kann.
4. Wartung: Verwenden Sie ein feuchtes Tuch, um den Tisch bei Verschmutzung zu reinigen.