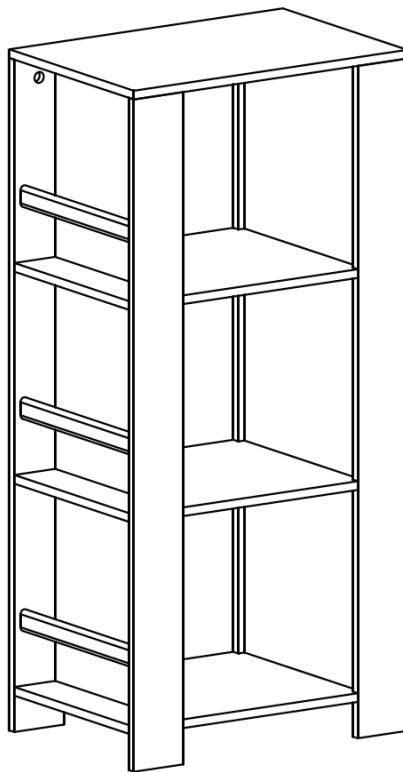


**ASSEMBLY INSTRUCTIONS
INSTRUCCIONES DE ENSAMBLAJE
INSTRUCTIONS D'ASSEMBLAGE
MONTAGEANLEITUNGEN**





ADULT ASSEMBLY REQUIRED:

This product requires assembly by an adult because of small parts. Care should be taken in unpacking and assembling this item to keep small parts away from children. During assembly children should be kept away from the product due to possible risk of injury.

This product is suitable for children 3 years and older.

SERIOUS OR FATAL INJURIES CAN OCCUR FROM FURNITURE TIP-OVER.
IN ORDER TO PREVENT OVERTURNING, THIS PRODUCT MUST BE USED WITH THE TIP-OVER RESTRAINTS OR WALL MOUNTING HARDWARE PROVIDED.

PLEASE READ WARNINGS BELOW.

- Product must be assembled exactly per these instructions. Failure to follow assembly instructions may result in possible risk of injury.
- Young children can be seriously injured or killed if furniture tips over. Install tip-over restraint provided. Use of tip-over restraints may only reduce, but not eliminate, the risk of tip-over.
- To help prevent furniture from tip-over or fall, this product must be secured to the wall using enclosed tip-over restraints or wall mounting hardware.
- Tip-over restraints and wall mounting hardware are provided with this product, however, you may need to source suitable hardware for your wall type. If in doubt, please consult a qualified tradesperson.
- Always check the suitability of the wall to ensure the tip-over restraints or wall mounting hardware will resist the forces applied to it.
- Always ensure any wall used for tip-over restraints or wall mounting hardware is free from hidden electrical wires, water, or gas pipes.
- Do not use this item for a TV stand or place heavy objects on top of item.
- Place heaviest items in the lowest drawers or shelves.
- Never allow children to climb or hang on to the drawers, doors, or shelves.
- Never open more than one drawer at a time or defeat/remove any drawer interlock system.

Weight Capacity: This product will hold up to 20 pounds (9.1kgs) per cubby and 30 pounds (13.6kgs) on the top shelf for a total weight of 90 pounds (40.8kgs). Please do not overload product for risk of damage and/or serious injury or death.



ADVERTENCIA

REQUIERE QUE UN ADULTO REALICE EL ENSAMBLAJE:

Este producto requiere que un adulto lleve a cabo el ensamblaje debido a las piezas pequeñas. Debe tener cuidado al desempacar y ensamblar este artículo para mantener las piezas pequeñas alejadas de los niños. Los niños deben mantenerse alejados del producto durante el ensamblaje debido al posible riesgo de lesiones.

Este producto es adecuado para niños de 3 años en adelante.

LA CAÍDA DE LOS MUEBLES PUEDE OCASIONAR LESIONES GRAVES O FATALES. A FIN DE EVITAR ESTA SITUACIÓN, ESTE PRODUCTO DEBE SER UTILIZADO CON LAS SUJECIONES ANTIVUELCO O LOS HERRAJES DE PARED SUMINISTRADOS.
LEA LAS SIGUIENTES ADVERTENCIAS.

- Ensamble el producto exactamente como se indica en estas instrucciones. Si no se siguen estas instrucciones, existen riesgos de lesiones.
- Si los muebles se caen, los niños pequeños pueden sufrir lesiones graves o la muerte. Instale el sistema antivuelco provisto. El uso del sistema antivuelco solo puede reducir, pero no eliminar, el riesgo de caída.
- Para evitar que los muebles se caigan o se volteen, fije este producto a la pared con el sistema antivuelco incluido o con los herrajes de ensamblaje a la pared.
- Este producto cuenta con sistemas antivuelco y herrajes de ensamblaje a la pared; sin embargo, es posible que tenga que buscar los accesorios adecuados para su tipo de pared. Si tiene alguna inquietud al respecto, consulte a un comerciante calificado.
- Compruebe siempre la capacidad de la pared para asegurarse de que el sistema antivuelco o los herrajes de ensamblaje a la pared resistan las fuerzas aplicadas a ella.
- Asegúrese siempre de que cualquier pared utilizada para los sistemas antivuelco o los herrajes de ensamblaje a la pared esté libre de cables eléctricos ocultos, tuberías de agua o gas.
- No utilice este objeto como soporte para el televisor ni coloque objetos pesados sobre él.
- Coloque los artículos más pesados en los cajones o repisas más bajas.
- No permita que los niños se suban o se aferren a los cajones, puertas o repisas.
- No abra nunca más de un cajón a la vez o anule/elimine cualquier sistema de interbloqueo de cajones.

Capacidad de peso: Este producto soporta un total de 90 libras (40,8 kg); 20 libras (9,1 kg) por compartimiento y 30 libras (13,6 kg) en la repisa superior. No sobrecargue el producto para evitar el riesgo de daños o lesiones graves o la muerte.



AVERTISSEMENT

L'ASSEMBLAGE DOIT ÊTRE EFFECTUÉ PAR UN ADULTE :

Ce produit doit être assemblé par un adulte à cause de la présence de petites pièces. Lorsque vous déballez et assemblez cet article, veillez à tenir les petites pièces hors de portée des enfants. Les enfants doivent être tenus à l'écart du produit en raison du risque de blessure pendant l'assemblage.

Ce produit peut convenir aux enfants de 3 ans et plus.

LE BASCULEMENT D'UN MEUBLE PEUT CAUSER DES BLESSURES GRAVES VOIRE MORTELLES. CE PRODUIT DOIT ÊTRE UTILISÉ AVEC LES DISPOSITIFS DE RETENUE ANTI-BASCULEMENT OU LE MATÉRIEL DE FIXATION MURALE FOURNI AFIN D'ÉVITER TOUT BASCULEMENT.

VEUILLEZ LIRE LES AVERTISSEMENTS CI-DESSOUS.

- Le produit doit être assemblé exactement selon ces instructions. Le non-respect des instructions de montage peut entraîner un risque de blessure.
- Les enfants en bas âge peuvent être gravement blessés ou tués par le basculement d'un meuble. Installez les dispositifs de retenue anti-basculement fournis. L'utilisation de dispositifs de retenue anti-basculement peut uniquement réduire le risque de basculement; il n'élimine pas ce risque.
- Ce produit doit être fixé au mur à l'aide de dispositifs de retenue anti-basculement ou de matériel de fixation murale pour éviter que le meuble ne bascule et ne tombe.
- Les dispositifs de retenue anti-basculement et le matériel de fixation murale sont fournis avec ce produit. Toutefois, vous devrez peut-être vous procurer du matériel convenant à votre type de mur. Veuillez consulter un professionnel qualifié en cas de doute.
- Vérifiez toujours la résistance du mur pour s'assurer que les dispositifs de retenue anti-basculement ou les accessoires de fixation murale résistent aux forces qui lui sont appliquées.
- Assurez-vous toujours que les murs utilisés pour les dispositifs de retenue anti-basculement ou le matériel de montage mural soient exempts de fils électriques, de conduites d'eau ou de gaz cachés.
- N'utilisez pas cet objet comme support de téléviseur et évitez de placer des objets lourds au-dessus de celui-ci.
- Placez les objets les plus lourds dans les tiroirs ou sur les étagères inférieures.
- Ne laissez jamais les enfants monter ou s'accrocher aux tiroirs, portes ou étagères.
- N'ouvrez jamais plusieurs tiroirs en même temps, et ne démontez et ne retirez jamais le système de verrouillage du tiroir.

Capacité de poids : Ce produit peut supporter jusqu'à 20 livres (9,1 kg) par casier et 30 livres (13,6 kg) sur l'étagère supérieure, pour un poids total de 90 livres (40,8 kg). Veuillez ne pas surcharger le produit pour éviter tout risque de dommage et de blessure grave ou mortelle.



WARNUNG

MONTAGE DURCH ERWACHSENE ERFORDERLICH:

Dieses Produkt muss wegen der kleinen Teile von einem Erwachsenen zusammengebaut werden. Beim Auspacken und Zusammenbau dieses Artikels ist darauf zu achten, dass Kleinteile von Kindern ferngehalten werden. Während der Montage sollten Kinder wegen möglicher Verletzungsgefahr vom Produkt ferngehalten werden.

Dieses Produkt ist für Kinder ab 3 Jahren geeignet.

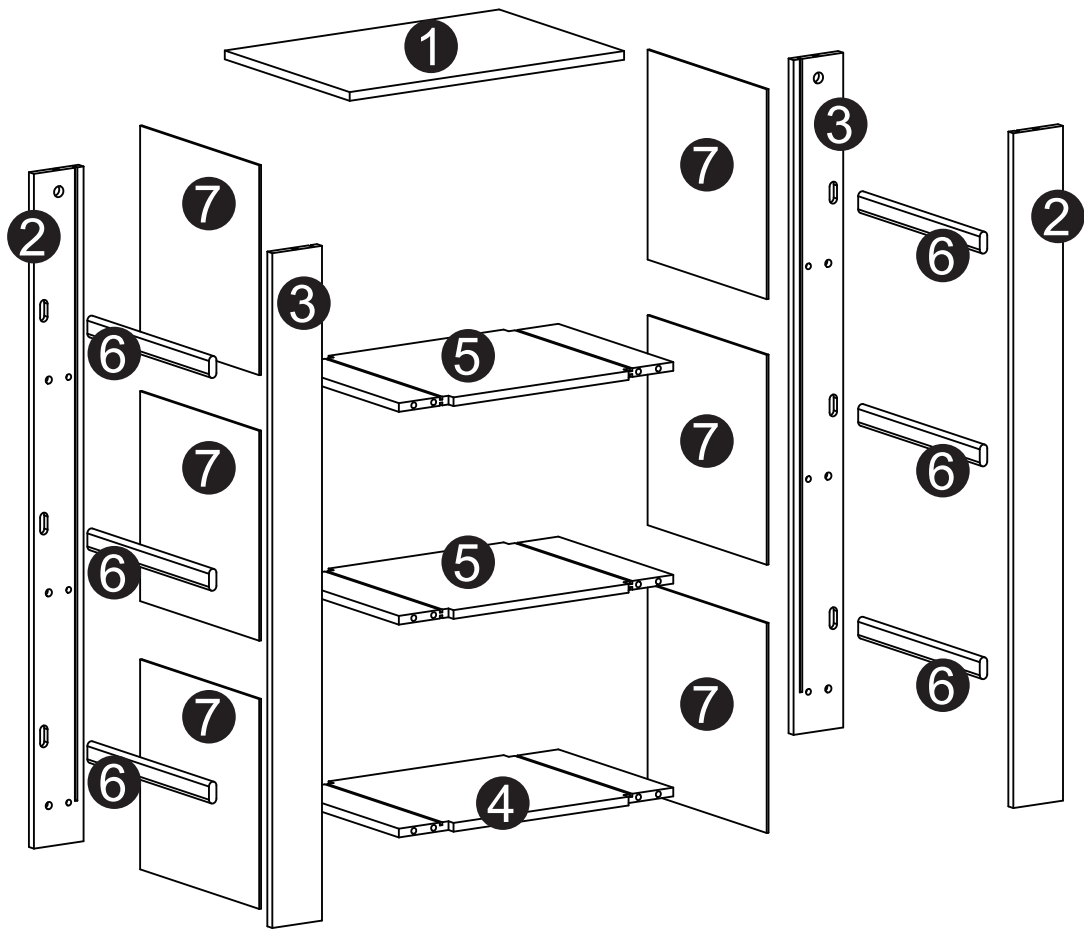
BEIM UMKIPPEN VON MÖBELN KANN ES ZU SCHWEREN ODER TÖDLICHEN VERLETZUNGEN KOMMEN. UM EIN UMKIPPEN ZU VERHINDERN, MUSS DIESES PRODUKT MIT DEN MITGELIEFERTEN KIPPSICHERUNGEN ODER WANDBEFESTIGUNGSTEILEN VERWENDET WERDEN.

BITTE LESEN SIE DIE FOLGENDEN WARNHINWEISE.

- Das Produkt muss genau nach diesen Anweisungen zusammengebaut werden. Die Nichtbeachtung der Montageanweisungen kann zu einer möglichen Verletzungsgefahr führen.
- Kleine Kinder können schwer verletzt oder getötet werden, wenn Möbel umkippen. Installieren Sie die mitgelieferte Kippsicherung. Die Verwendung von Kippsicherungen kann das Risiko des Umkippens nur verringern, aber nicht ausschließen.
- Um zu verhindern, dass Möbelstücke umkippen oder herunterfallen, muss dieses Produkt mit beiliegenden Kippsicherungen oder einer Wandhalterung an der Wand befestigt werden.
- Kippsicherungen und Wandhalterungen werden mit diesem Produkt mitgeliefert, Sie müssen jedoch möglicherweise geeignetes Zubehör für Ihren Wandtyp beschaffen. Im Zweifelsfall wenden Sie sich bitte an einen qualifizierten Händler.
- Prüfen Sie immer die Eignung der Wand, um sicherzustellen, dass die Kippsicherungen oder Wandhalterung den auf sie einwirkenden Kräften standhalten.
- Stellen Sie immer sicher, dass alle Wände, die für Kippsicherungen oder Wandhalterungen verwendet werden, frei von versteckten elektrischen Leitungen, Wasser- oder Gasrohren sind.
- Verwenden Sie diesen Gegenstand nicht als TV-Ständer und stellen Sie keine schweren Gegenstände darauf.
- Legen Sie die schwersten Gegenstände in die untersten Schubladen oder Regalfächer.
- Lassen Sie Kinder niemals auf Schubladen, Türen oder Regalböden klettern oder sich daran hängen.
- Niemals mehr als eine Schublade gleichzeitig öffnen oder ein Schubladenverriegelungssystem außer Kraft setzen/entfernen.

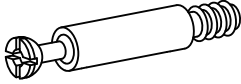

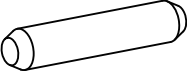

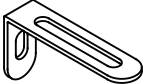
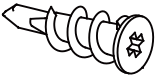
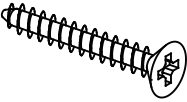
Gewichtskapazität: Dieses Produkt fasst bis zu 9,1 kg (20 Pfund) pro Fach und 13,6 kg (30 Pfund) auf der obersten Ablage bis zu einem Gesamtgewicht von 40,8 kg (90 Pfund). Bitte überlasten Sie das Produkt nicht, da die Gefahr von Schäden und/oder schweren Verletzungen oder Tod besteht.

PARTS LIST



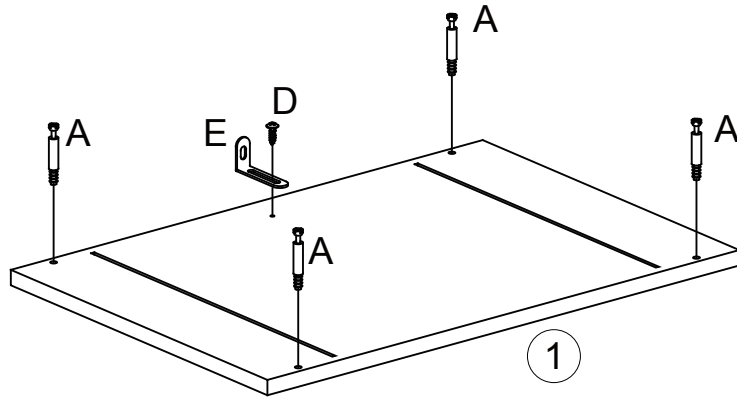
NO	QTY	DESCRIPTION
1	1PC	Top Board
2	2PCS	Left & Right Support Panel
3	2PCS	Left & Right Support Panel
4	1PC	Bottom Board
5	2PCS	Shelf
6	6PCS	Cross Bar
7	6PCS	Side Panel

PARTS LIST

NO	PARTS	QTY	DESCRIPTION
A		16PCS	Cam Bolt
B		16PCS	Cam Lock
C		12PCS	Wood Dowel
D		1PC	Screw (4x10mm)
E		1PC	Adjustable Anchor Bracket
F		1PC	Plastic Anchor
G		1PC	Screw (4x30mm)

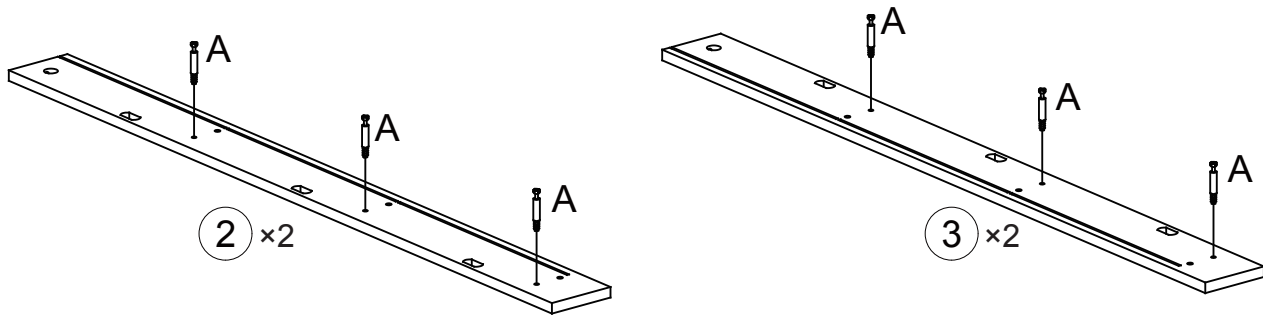
**TOOLS NEEDED FOR ASSEMBLY: FLAT & PHILLIPS SCREWDRIVER (NOT INCLUDED)
THE USE OF A POWER SCREWDRIVER IS NOT RECOMMENDED FOR ASSEMBLY
DO NOT USE ITEM IF ANY PARTS ARE MISSING OR DAMAGED**

STEP 1



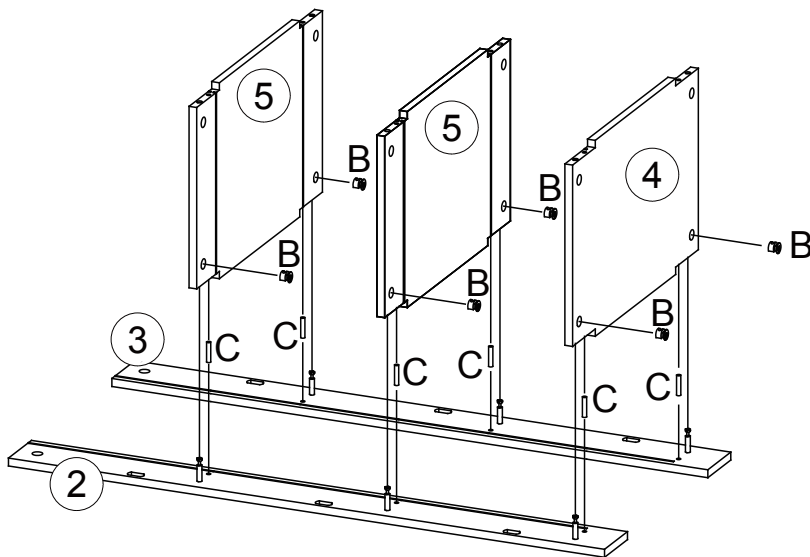
1. Screw 4 cam bolts (A) into cam bolt holes on top board (1).
2. Attach adjustable anchor bracket (E) to top board (1) by inserting 1 screw (D) through hole on adjustable anchor bracket (E,) then tighten to top board (1).

STEP 2



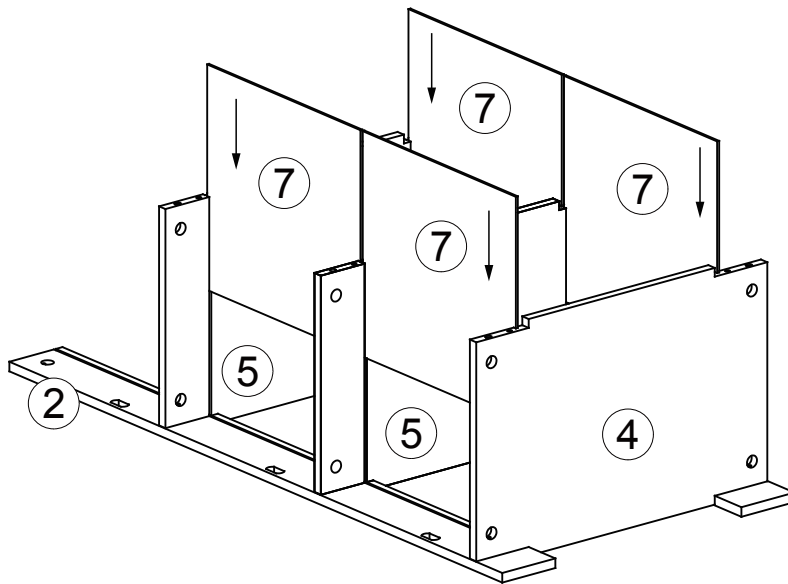
1. Screw 3 cam bolts (A) into cam bolt holes on left support panel (2).
2. Screw 3 cam bolts (A) into cam bolt holes on right support panel (3).
3. Repeat above steps for another left support panel (2) and right support panel (3).

STEP 3



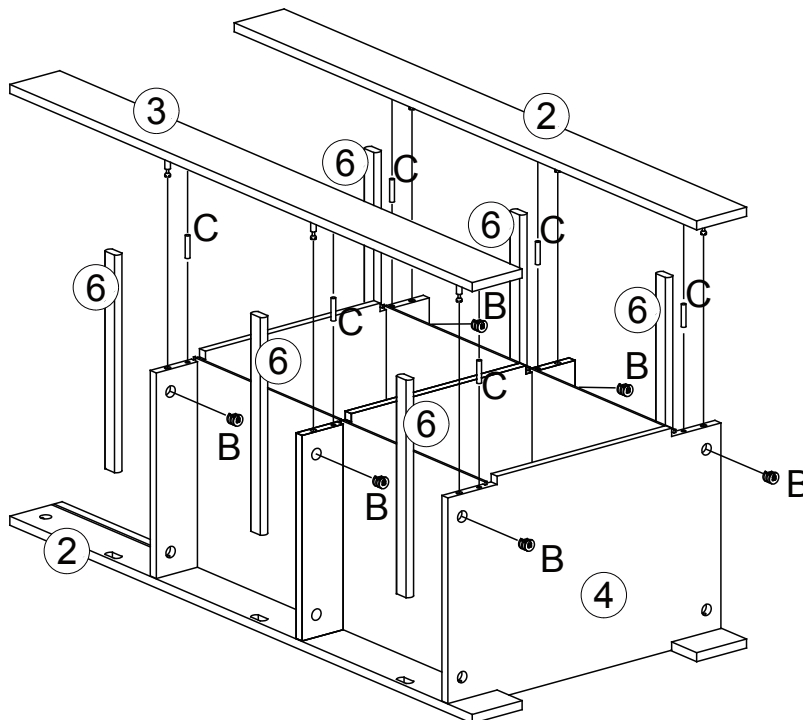
1. Insert 6 wood dowels (C) into wood dowel holes on left support panel (2) and right support panel (3).
2. Attach bottom board (4) and two shelves (5) to left support panel (2) and right support panel (3) by inserting wood dowels (C) into wood dowel holes and inserting cam bolts (A) into cam lock holes on bottom board (4) and shelves (5).
3. Insert 6 cam locks (B) into cam lock holes on bottom board (4) and shelves (5), then rotate clockwise to secure cam bolts (A) in place.

STEP 4



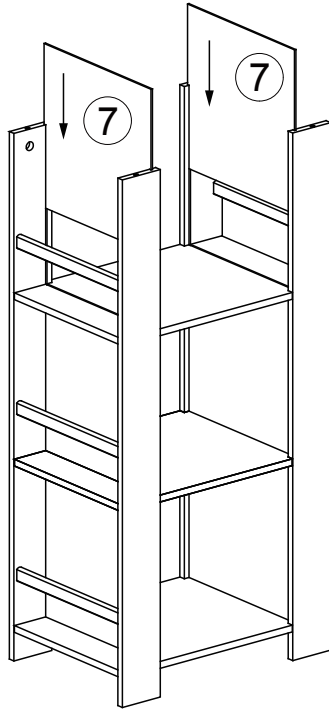
1. Slide 4 side panels (7) into grooves on bottom board (4), shelves (5), left side panel (2) and right side panel (3).

STEP 5



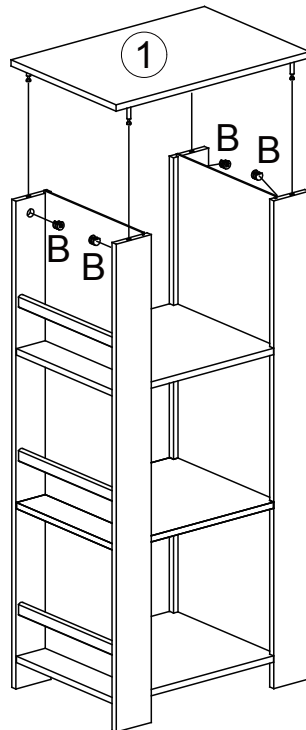
1. Insert 6 wood dowels (C) into wood dowel holes on another left support panel (2) and right support panel (3).
2. Insert 6 cross bars (6) into slots on left support panel (2) and right support panel (3).
3. Attach other left support panel (2) and right support panel (3) to bottom board (4) and shelf (5) by inserting wood dowels (C) into wood dowel holes and inserting cam bolts (A) into cam lock holes on bottom board (4) and shelves (5). Make sure cross bars (6) slide into slots on other left support panel (2) and right support panel (3).
4. Insert 6 cam locks (B) into cam lock holes on bottom board (4) and shelves (5), then rotate clockwise to secure cam bolts (A) in place.

STEP 6



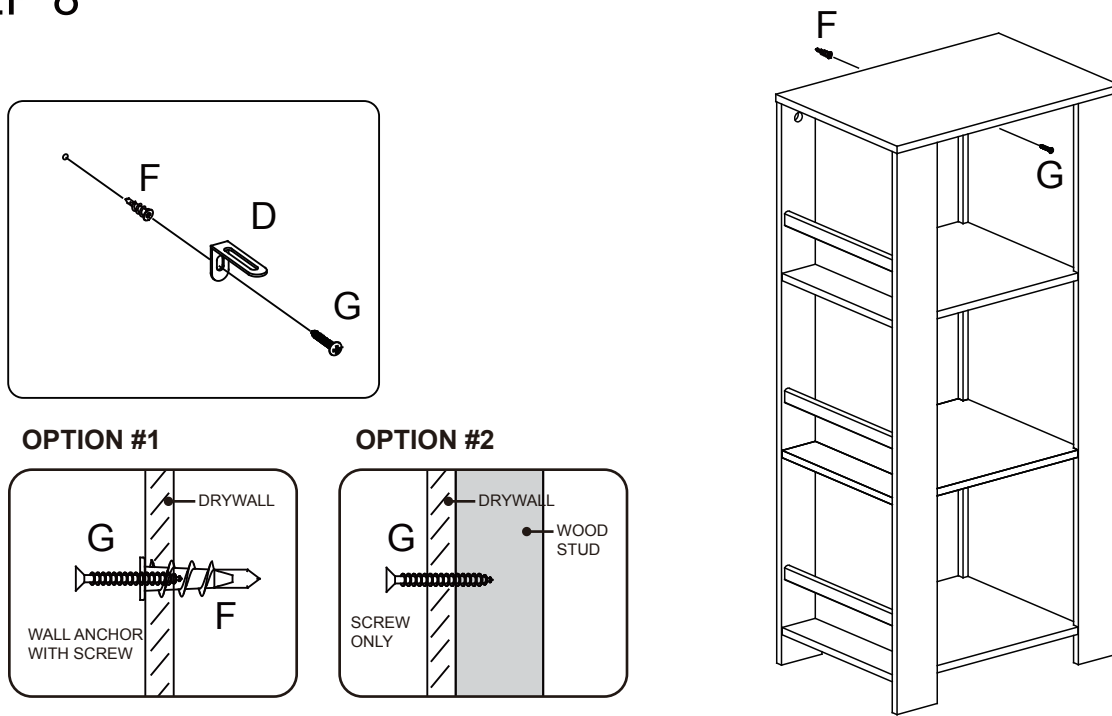
1. Slide 2 side panels (7) into grooves on left support panels (2) and right support panels (3).

STEP 7



1. Attach top board (1) to left support panels (2) and right support panels (3) by inserting cam bolts (A) into cam lock holes on left support panels (2) and right support panels (3).
2. Insert 4 cam locks (B) into cam lock holes on left support panels (2) and right support panels (3), then rotate clockwise to secure cam bolts (A) in place.

STEP 8



Option #1: Securing to Drywall

1. Position storage tower and bracket (D) against wall in desired location. Using a pencil, make a small mark on wall through hole on bracket (D). Move tower away from wall and screw 1 plastic anchor (F) into wall on pencil mark.
2. Place tower against wall, insert 1 screw (G) through hole on bracket (D), then tighten to plastic anchor (F).

Option #2: Securing to Drywall and Wood Stud

1. Position storage tower and bracket (D) against wall in desired location. Insert 1 screw (G) through hole on bracket (D), then tighten through drywall and into wood stud.

*Tip: Anchor bracket (D) can be adjusted to correct distance from wall to cabinet as needed. Once adjusted, be sure to re-tighten bracket inside cabinet for stability.

ATTENTION ADULTS: Cabinet should be checked periodically for damage or loose screws/parts. Take appropriate action necessary to correct hazards such as tightening of screws and taking any damaged parts away from children.

WARNING  Please make sure your item is secured to the wall, per assembly instructions.

CARE INSTRUCTIONS:

Wipe clean with a water dampened cloth. Wipe dry with clean cloth.

IMPORTANT:

Keep assembly instructions for future reference.

LISTA DE PIEZAS

N.º	DESCRIPCIÓN	CANT.
1	Tablero superior	1
2	Panel de soporte izquierdo y derecho	2
3	Panel de soporte izquierdo y derecho	2
4	Tablero inferior	1
5	Repisa	2
6	Barra transversal	6
7	Panel lateral	6
A	Perno de anclaje	16
B	Pestillo de leva	16
C	Pasador de madera	12
D	Tornillo (4x10mm)	1
E	Soporte de anclaje ajustable	1
F	Anclaje plástico	1
G	Tornillo (4x30mm)	1

HERRAMIENTAS NECESARIAS PARA EL ENSAMBLAJE: DESTORNILLADOR PLANO Y PHILLIPS (NO INCLUYEN). NO SE RECOMIENDA EL USO DE UN DESTORNILLADOR ELÉCTRICO PARA EL ENSAMBLAJE. NO UTILICE EL ARTÍCULO SI TIENE PIEZAS DAÑADAS O PIEZAS QUE FALTAN.

PASO 1

1. Atornille 4 pernos de anclaje (A) en los agujeros correspondientes del tablero superior (1).
 2. Para fijar el soporte de anclaje ajustable (E) a la tabla superior (1), inserte 1 tornillo (D) en los agujeros del soporte de anclaje ajustable (E) y, luego, ajústelo a la tabla superior (1).
-

PASO 2

1. Atornille 3 pernos de anclaje (A) en los agujeros correspondientes del panel de soporte izquierdo (2).
 2. Atornille 3 pernos de anclaje (A) en los agujeros correspondientes del panel de soporte derecho (3).
 3. Repita los pasos anteriores con los otros paneles de soporte izquierdo (2) y derecho (3).
-

PASO 3

1. Inserte 6 pasadores de madera (C) en los agujeros correspondientes del panel de soporte izquierdo (2) y del panel de soporte derecho (3).
 2. Para fijar el tablero base (4) y las dos repisas (5) al panel de soporte izquierdo (2) y al panel de soporte derecho (3), inserte pasadores de madera (C) en los agujeros correspondientes y pernos de anclaje (A) en el tablero base (4) y las repisas (5).
 3. Inserte 6 pestillos de leva (B) en los agujeros correspondientes del tablero base (4) y las repisas (5) y, luego, gírelos hacia la derecha para ajustar los pernos de anclaje (A).
-

PASO 4

1. Deslice 4 paneles laterales (7) por las ranuras del tablero base (4), las repisas (5), el panel izquierdo (2) y el panel derecho (3).
-

PASO 5

1. Inserte 6 pasadores de madera (C) en los agujeros correspondientes del otro panel de soporte izquierdo (2) y el panel de soporte derecho (3).
 2. Inserte 6 barras transversales (6) en las ranuras del panel de soporte izquierdo (2) y del panel de soporte derecho (3).
 3. Para fijar el otro panel de soporte izquierdo (2) y el otro panel de soporte derecho (3) al tablero base (4) y las repisas (5), inserte pasadores de madera (C) en los agujeros correspondientes y pernos de anclaje (A) en los agujeros de los pestillos de leva del tablero base (4) y de las repisas (5). Asegúrese de que las barras transversales (6) se deslicen por las ranuras del panel de soporte izquierdo (2) y del panel de soporte derecho (3).
 4. Inserte 6 pestillos de leva (B) en los agujeros correspondientes del tablero base (4) y las repisas (5) y, luego, gírelos hacia la derecha para ajustar los pernos de anclaje (A).
-

PASO 6

1. Deslice 2 paneles laterales (7) por las ranuras de los paneles de soporte izquierdos (2) y los paneles de soporte derechos (3).
-

PASO 7

1. Inserte pernos de anclaje (A) en los agujeros de los pestillos de leva de los paneles de soporte izquierdos (2) y de los paneles de soporte derechos (3) para fijar el tablero superior (1) a los paneles (2) y (3).
 2. Inserte 4 pestillos de leva (B) en los agujeros correspondientes de los paneles de soporte izquierdos (2) y los paneles de soporte derechos (3) y, luego, gírelos hacia la derecha para ajustar los pernos de anclaje (A).
-

PASO 8

Opción n.º 1: Fijar a una pared de yeso

1. Coloque la torre de guardado y el soporte (D) contra una pared en la ubicación deseada. Con un lápiz, realice una marca pequeña en la pared a través del agujero del soporte (D). Aleje la torre de la pared y atornille 1 anclaje plástico (F) en el lugar donde realizó la marca con el lápiz.
2. Ubique la torre contra una pared, inserte 1 tornillo (G) a través del agujero del soporte (D) y, luego, ajústelo al anclaje plástico (F).

Opción n.º 2: Fijar a una pared de yeso y a un montante de madera

1. Coloque la torre de guardado y el soporte (D) contra una pared en la ubicación deseada. Inserte 1 tornillo (G) a través del agujero del soporte (D) y, luego, ajústelo a través de la pared de yeso al montante de madera.

*Sugerencia: El soporte de anclaje (D) puede regularse para modificar la distancia entre la pared y el gabinete según sea necesario. Una vez que esté en su lugar, asegúrese de volver a ajustar el soporte dentro del gabinete para que todo se mantenga estable.

Atención adultos: Deben revisar el gabinete periódicamente para ver si hay tornillos/piezas dañadas o sueltas. Tomen una acción adecuada y necesaria para corregir los peligros, tal como apretar los tornillos y alejar cualquier pieza dañada de los niños.

ADVERTENCIA  **Asegúrese de que su artículo esté fijo a la pared, según las instrucciones de ensamblaje.**

INSTRUCCIONES DE CUIDADO:

Limpiar con un paño humedecido en agua. Secar con un paño limpio.

IMPORTANTE:

Guarde las instrucciones de ensamblaje para futuras referencias.

LISTE DES PIÈCES

N°	DESCRIPTION	QTÉ
1	Plaque supérieure	1
2	Panneau de support gauche et droit	2
3	Panneau de support gauche et droit	2
4	Plaque inférieure	1
5	Étagère	2
6	Barre transversale	6
7	Panneau latéral	6
A	Boulon à came	16
B	Verrou de came	16
C	Goujon en bois	12
D	Vis (4x10mm)	1
E	Support d'ancrage réglable	1
F	Ancrage en plastique	1
G	Vis (4x30mm)	1

OUTILS NÉCESSAIRES POUR L'ASSEMBLAGE : TOURNEVIS À TÊTE PLATE ET À POINTE CRUCIFORME (NON FOURNIS). NOUS DÉCONSEILLONS D'UTILISER UN TOURNEVIS ÉLECTRIQUE POUR L'ASSEMBLAGE. N'UTILISEZ PAS CET ARTICLE SI UNE PIÈCE EST MANQUANTE OU ENDOMMAGÉE.

ÉTAPE 1

1. Vissez 4 boulons à came (A) dans les trous prévus à cet effet de la plaque supérieure (1).
 2. Fixez un support d'ancrage réglable (E) sur la plaque supérieure (1) en insérant 1 vis (D) dans le trou du support d'ancrage réglable (E), puis vissez-le dans la plaque supérieure (1).
-

ÉTAPE 2

1. Vissez 3 boulons à came (A) dans les trous prévus à cet effet du panneau support gauche (2).
 2. Vissez 3 boulons à came (A) dans les trous prévus à cet effet du panneau support droit (3).
 3. Répétez les étapes ci-dessus pour un autre panneau support gauche (2) et un autre panneau support droit (3).
-

ÉTAPE 3

1. Insérez 6 goujons en bois (C) dans les trous prévus à cet effet du panneau support gauche (2) et du panneau support droit (3).
 2. Fixez la plaque inférieure (4) et les deux étagères (5) au panneau support gauche (2) et au panneau support droit (3) en insérant des goujons en bois (C) dans les trous prévus à cet effet et en insérant des boulons à came (A) dans les trous prévus à cet effet de la plaque inférieure (4) et des étagères (5).
 3. Insérez 6 verrouillages à came (B) dans les trous prévus à cet effet de la plaque inférieure (4) et des étagères (5), puis tournez dans le sens des aiguilles d'une montre pour maintenir les boulons à came (A) en place.
-

ÉTAPE 4

1. Faites glisser 4 panneaux latéraux (7) dans les rainures de la plaque inférieure (4), des étagères (5), du panneau latéral gauche (2) et du panneau latéral droit (3).
-

ÉTAPE 5

1. Insérez 6 goujons en bois (C) dans les trous prévus à cet effet d'un autre panneau support gauche (2) et d'un autre panneau support droit (3).
 2. Insérez 6 barres transversales (6) dans les fentes du panneau support gauche (2) et du panneau support droit (3).
 3. Fixez l'autre panneau support gauche (2) et l'autre panneau support droit (3) à la plaque inférieure (4) et à l'étagère (5) en insérant des goujons en bois (C) dans les trous prévus à cet effet et en insérant des boulons à came (A) dans les trous prévus à cet effet de la plaque inférieure (4) et des étagères (5). Assurez-vous que les barres transversales (6) glissent dans les fentes de l'autre panneau support gauche (2) et de l'autre panneau support droit (3).
 4. Insérez 6 verrouillages à came (B) dans les trous prévus à cet effet de la plaque inférieure (4) et des étagères (5), puis tournez dans le sens des aiguilles d'une montre pour maintenir les boulons à came (A) en place.
-

ÉTAPE 6

1. Faites glisser 2 panneaux latéraux (7) dans les rainures des panneaux support gauche (2) et des panneaux support droit (3).
-

ÉTAPE 7

1. Fixez la plaque supérieure (1) sur les panneaux support gauche (2) et les panneaux support droit (3) en insérant des boulons à came (A) dans les trous prévus à cet effet des panneaux support gauche (2) et des panneaux support droit (3).
 2. Insérez 4 verrouillages à came (B) dans les trous prévus à cet effet des panneaux support gauche (2) et des panneaux support droit (3), puis tournez dans le sens des aiguilles d'une montre pour maintenir les boulons à came (A) en place.
-

ÉTAPE 8

Option 1 : Fixation sur des cloisons sèches


1. Placez la tour de rangement et le support (D) contre le mur à l'endroit souhaité. À l'aide d'un crayon, faites une petite marque sur le mur à travers le trou du support (D). Éloignez la tour du mur et vissez 1 ancrage en plastique (F) dans le mur sur la marque de crayon.
2. Placez la tour contre le mur, insérez 1 vis (G) dans le trou du support (D), puis serrez-la dans l'ancrage en plastique (F).

Option 2 : Fixation sur des cloisons sèches et des montants en bois

1. Placez la tour de rangement et le support (D) contre le mur à l'endroit souhaité. Insérez 1 vis (G) dans le trou du support (D), puis vissez-la à travers la cloison sèche et dans le montant en bois.

*Conseil : Le support d'ancrage (D) peut être ajusté pour corriger la distance entre le mur et l'armoire selon les besoins. Une fois réglé, veillez à resserrer le support dans l'armoire pour plus de stabilité.

NÉCESSITE L'ATTENTION DES ADULTES : Vérifiez régulièrement si l'armoire est endommagée, si des vis sont desserrées ou si des pièces sont détachées. Pour éliminer les dangers, prenez les mesures nécessaires, comme serrer les vis et éloigner les pièces endommagées des enfants.

AVERTISSEMENT  **Vérifiez que votre article est bien fixé sur le mur, conformément aux instructions d'assemblage.**

INSTRUCTIONS D'ENTRETIEN :

Nettoyez avec un chiffon humide. Séchez avec un chiffon propre.

IMPORTANT :

Conservez les instructions d'assemblage pour toute référence ultérieure

TEILELISTE

Nr.	BESCHREIBUNG	ANZ.
1	Oberstes Brett	1
2	Linke und rechte Stützwand	2
3	Linke und rechte Stützwand	2
4	Unterstes Brett	1
5	Regal	2
6	Querleiste	6
7	Seitenteil	6
A	Korpusverbinder-Bolzen	16
B	Korpusverbinder-Exzentergehäuse	16
C	Holzdübel	12
D	Schraube (4x10mm)	1
E	Einstellbarer Ankerbügel	1
F	Kunststoffdübel	1
G	Schraube (4x30mm)	1

FÜR DIE MONTAGE BENÖTIGTE WERKZEUGE: FLACH- UND KREUZSCHLITZSCHRAUBENDREHER (NICHT ENTHALTEN). DIE VERWENDUNG EINES ELEKTRISCHEN SCHRAUBENDREHERS WIRD FÜR DIE MONTAGE NICHT EMPFOHLEN. VERWENDEN SIE DEN ARTIKEL NICHT, WENN TEILE FEHLEN ODER BESCHÄDIGT SIND.

SCHRITT 1

1. Schrauben Sie 4 Korpusverbinder-Bolzen (A) in die Korpusverbinder-Bolzenbohrungen des obersten Bretts (1).
 2. Befestigen Sie den einstellbaren Ankerbügel (E) am obersten Brett (1), indem Sie 1 Schraube (D) durch das Loch des einstellbaren Ankerbügels (E) stecken und am obersten Brett (1) festziehen.
-

SCHRITT 2

1. Schrauben Sie 3 Korpusverbinder-Bolzen (A) in die Korpusverbinder-Bolzenbohrungen der linken Stützwand (2).
 2. Schrauben Sie 3 Korpusverbinder-Bolzen (A) in die Korpusverbinder-Bolzenbohrungen der rechten Stützwand (3).
 3. Wiederholen Sie die obigen Schritte mit der anderen linken Stützwand (2) und der anderen rechten Stützwand (3).
-

SCHRITT 3

1. Setzen Sie 6 Holzdübel (C) in die Holzdübelbohrungen der linken Stützwand (2) und rechten Stützwand (3) ein.
 2. Bringen Sie das unterste Brett (4) und zwei Regalböden (5) an der linken Stützwand (2) und der rechten Stützwand (3) an, indem Sie die Holzdübel (C) in die Holzdübelbohrungen und die Korpusverbinder-Bolzen (A) in die Korpusverbinder-Exzentergehäusebohrungen des untersten Bretts (4) und der Regalböden (5) einsetzen.
 3. Setzen Sie 6 Korpusverbinder-Exzentergehäuse (B) in die Korpusverbinder-Exzentergehäusebohrungen des untersten Bretts (4) und der Regalböden (5) ein und drehen Sie sie dann im Uhrzeigersinn, um die Korpusverbinder-Bolzen (A) zu fixieren.
-

SCHRITT 4

1. Schieben Sie 4 Seitenteile (7) in die Nuten des untersten Bretts (4), der Regalböden (5), der linken Stützwand (2) und der rechten Stützwand (3).
-

SCHRITT 5

1. Setzen Sie 6 Holzdübel (C) in die Holzdübelbohrungen der anderen linken Stützwand (2) und der anderen rechten Stützwand (3) ein.
 2. Führen Sie 6 Querleisten (6) in die Schlitzlöcher der linken Stützwand (2) und der rechten Stützwand (3) ein.
 3. Bringen Sie die andere linke Stützwand (2) und die andere rechte Stützwand (3) am untersten Brett (4) und am Regalboden (5) an, indem Sie die Holzdübel (C) in die Holzdübelbohrungen und die Korpusverbinder-Bolzen (A) in die Korpusverbinder-Exzentergehäusebohrungen des untersten Bretts (4) und der Regalböden (5) einsetzen. Stellen Sie sicher, dass die Querleisten (6) in die Schlitzlöcher der anderen linken Stützwand (2) und der anderen rechten Stützwand (3) gleiten.
 4. Setzen Sie 6 Korpusverbinder-Exzentergehäuse (B) in die Korpusverbinder-Exzentergehäusebohrungen des untersten Bretts (4) und der Regalböden (5) ein und drehen Sie sie dann im Uhrzeigersinn, um die Korpusverbinder-Bolzen (A) zu fixieren.
-

SCHRITT 6

1. Schieben Sie 2 Seitenteile (7) in die Nuten der linken Stützwände (2) und rechten Stützwände (3).
-

SCHRITT 7

1. Bringen Sie das oberste Brett (1) an den linken Stützwänden (2) und rechten Stützwänden (3) an, indem Sie die Korpusverbinder-Bolzen (A) in die Korpusverbinder-Exzentergehäusebohrungen der linken Stützwände (2) und rechten Stützwände (3) einsetzen.
2. Setzen Sie 4 Korpusverbinder-Exzentergehäuse (B) in die Korpusverbinder-Exzentergehäusebohrungen der linken Stützwände (2) und rechten Stützwände (3) ein und drehen Sie sie dann im Uhrzeigersinn, um die Korpusverbinder-Bolzen (A) zu fixieren.

SCHRITT 8

Option 1: Befestigung an Trockenbauwand

1. Positionieren Sie das Aufbewahrungsmöbel und die Halterung (D) an der gewünschten Stelle an der Wand. Machen Sie mit einem Bleistift durch das Loch der Halterung (D) eine kleine Markierung an der Wand. Entfernen Sie das Möbelstück von der Wand und schrauben Sie 1 Kunststoffdübel (F) an der Bleistiftmarkierung in die Wand.
2. Stellen Sie das Möbelstück an die Wand, stecken Sie 1 Schraube (G) durch das Loch in der Halterung (D) und ziehen Sie sie dann im Kunststoffdübel (F) fest.

Option 2: Befestigung an Trockenbauwand und Holzständer

1. Positionieren Sie das Aufbewahrungsmöbel und die Halterung (D) an der gewünschten Stelle an der Wand. Stecken Sie 1 Schraube (G) durch das Loch in der Halterung (D) und ziehen Sie sie dann durch die Trockenbauwand hindurch im Holzbalken fest.

*Tipp: Der Ankerbügel (D) kann je nach Bedarf auf den richtigen Abstand zwischen Wand und Schrank eingestellt werden. Nach der Justierung muss die Halterung im Schrank zur Gewährleistung der Stabilität noch einmal festgezogen werden.

VORSICHTSHINWEIS FÜR ERWACHSENE: Der Schrank sollte regelmäßig auf Schäden oder lose Schrauben/Teile überprüft werden. Ergreifen Sie erforderliche Maßnahmen, um Gefahren zu beheben, wie das Anziehen von Schrauben und das Fernhalten beschädigter Teile von Kindern.

WARNUNG  **Bitte stellen Sie sicher, dass Ihr Artikel gemäß der Montageanleitung an der Wand befestigt ist.**

PFLEGEHINWEISE:

Mit einem mit Wasser angefeuchteten Tuch abwischen. Mit einem sauberen Tuch trockenwischen.

WICHTIG:

Bewahren Sie die Montageanleitung zum späteren Nachschlagen auf.